



## Kit Recycler

Unidade de tração Groundsmaster® 3200 ou 3300 com cortador rotativo de descargalateral de 152 ou 183 cm

Modelo nº 31976

Modelo nº 31978

### Instruções de instalação

# 1

## Preparação da máquina

Nenhuma peça necessária

### Procedimento

1. Estacione a máquina numa superfície nivelada.
2. Engate o travão de estacionamento.
3. Eleve a plataforma de corte para a posição TRANSPORTE; consulte o *Manual do utilizador*.
4. Desligue o motor e retire a chave.
5. Coloque o interruptor de desconexão da bateria na posição OFF; consulte o *Manual do utilizador* da unidade de tração.
6. Rode a plataforma do cortador na posição SERVIÇO; consulte o *Manual do utilizador*.

# 2

## Remoção das lâminas

Nenhuma peça necessária

### Procedimento

1. Fixe a extremidade da lâmina utilizando um pedaço de tecido ou uma luva grossa.
2. Retire o parafuso da lâmina, o recipiente antidanos e lâmina do eixo ([Figura 1](#)).

Guarde as peças para instalação posterior.

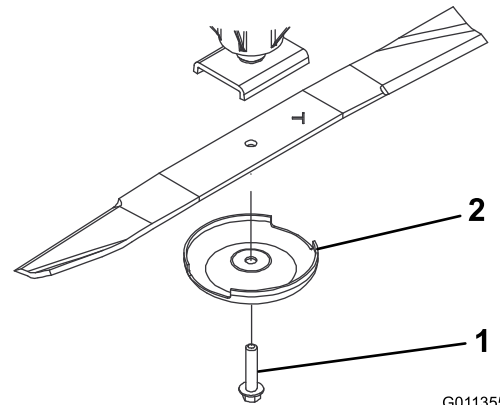


Figura 1

1. Parafuso da lâmina
2. Dispositivo antidanos



# 3

## Retirar os abafadores existentes

Nenhuma peça necessária

### Procedimento

**Nota:** Nos passos seguintes, os parafusos são aparafusados na plataforma do cortador. Retire as porcas antes de retirar os parafusos.

1. Retire as 2 porcas flangeadas que seguram os abafadores no lugar (Figura 2).
2. Retire os 2 parafusos e 2 porcas do abafador de fluxo ajustável (Figura 2).
3. Retire os 3 parafusos e 3 porcas que seguram os abafadores no lugar (Figura 2).

**Nota:** Guarde os abafadores e os fixadores para os utilizar quando alterar para o modo de descarga lateral.

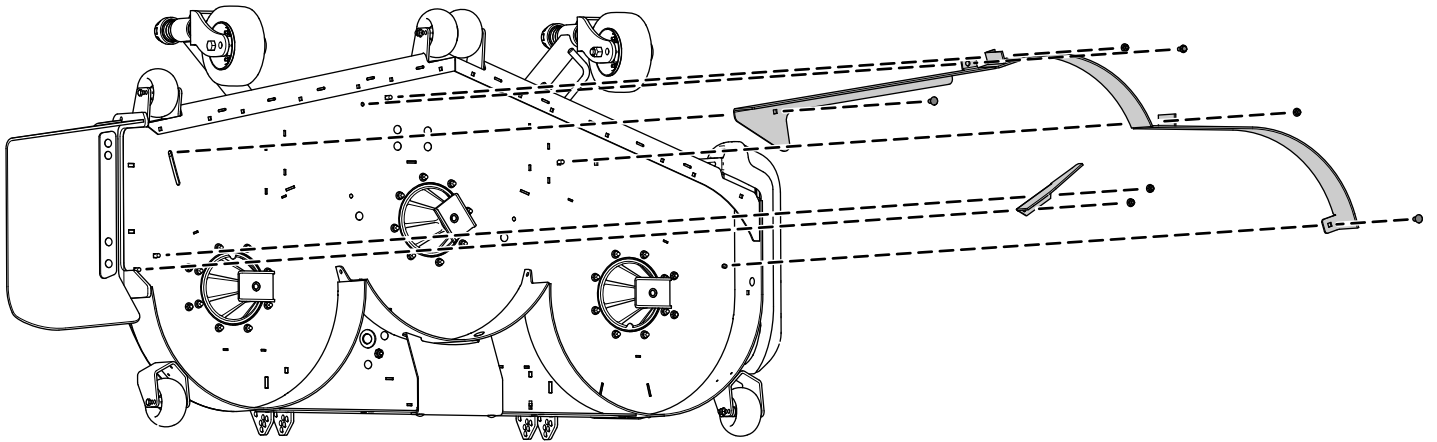


Figura 2

g309006

# 4

## Instalação da placa da cobertura de descarga

Peças necessárias para este passo:

1	Placa da cobertura da descarga
1	Parafuso de carroçaria (5/16 pol. x 7/8 pol.)
1	Porca flangeada (5/16 pol.)
2	Parafuso de carroçaria (3/8 x 1 1/4 pol.)
2	Porca de bloqueio (3/8 pol.)

### Procedimento

1. Prenda a placa da cobertura de descarga no exterior do suporte de montagem utilizando 2 parafusos de carroçaria (3/8 pol. x 1-1/4 pol.) e 2 porcas de bloqueio (3/8 pol.), como se mostra na (Figura 3).
2. Prenda a patilha no interior da plataforma do cortador utilizando 1 parafuso de carroçaria (5/16 pol. x 7/8 pol.) e 1 porca flangeada (5/16 pol.), como se mostra na Figura 3.

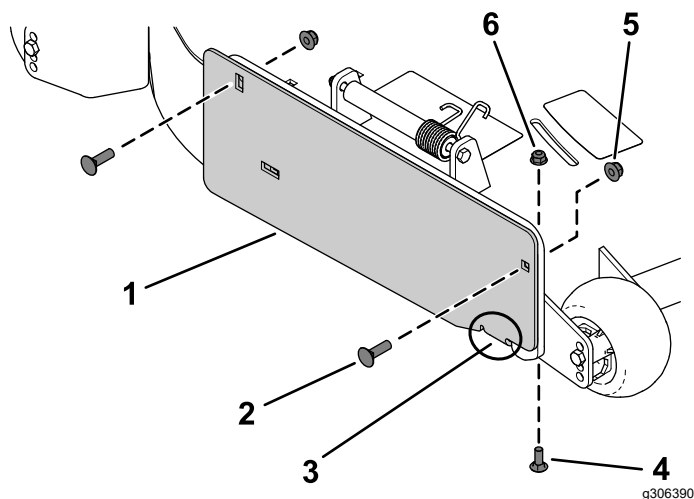


Figura 3

- |   |  |
|---|--|
| 1. Placa da cobertura da descarga                 | 4. Parafuso de carroçaria (5/16 pol. x 7/8 pol.) |
| 2. Parafuso de carroçaria (3/8 pol. x 1 1/4 pol.) | 5. Porca de bloqueio (3/8 pol.)                  |
| 3. Patilha da placa da cobertura de descarga      | 6. Porca flangeada (5/16 pol.)                   |

# 5

## Instalação dos abafadores Recycler®

Peças necessárias para este passo:

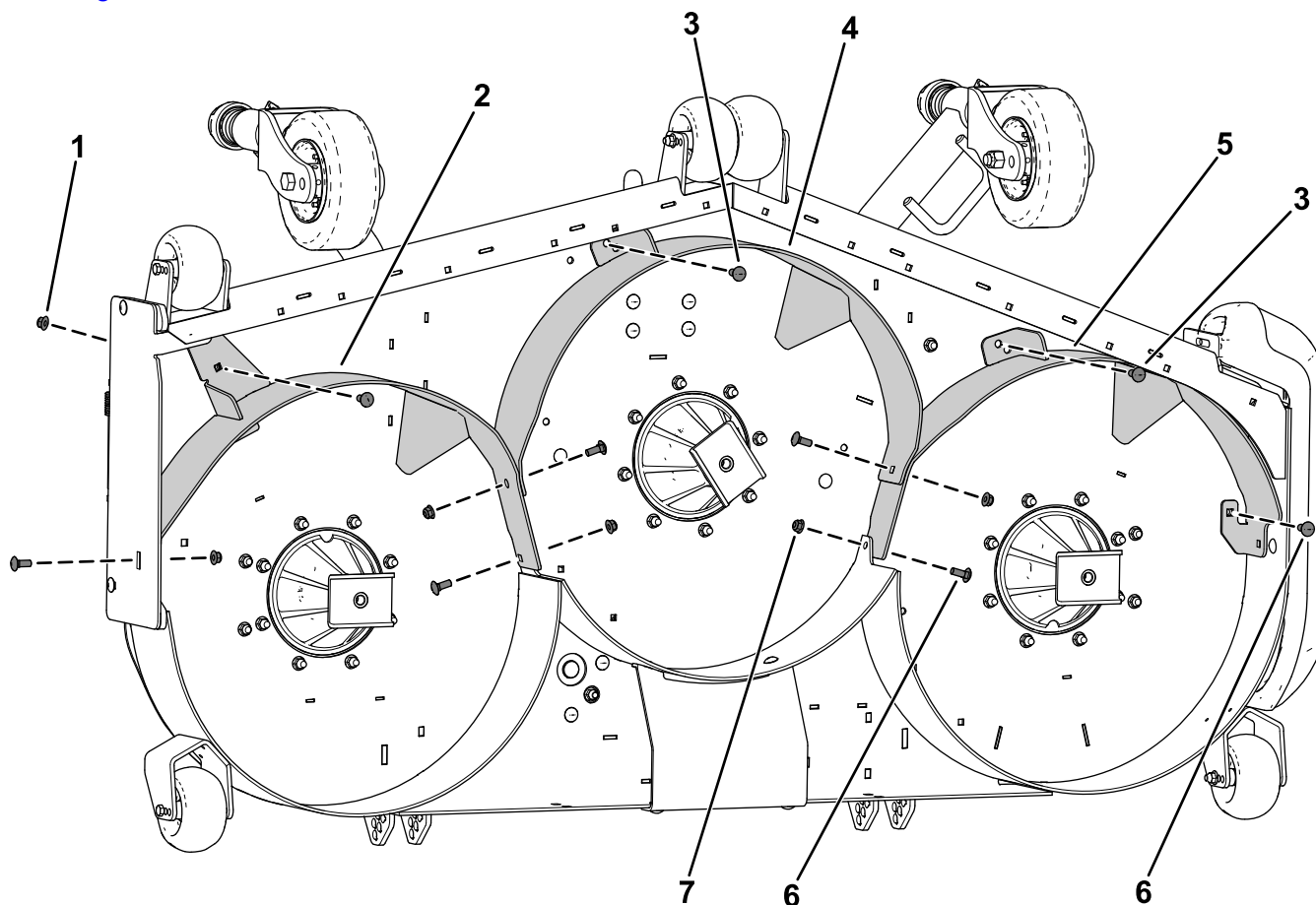
1	Abafador esquerdo
1	Abafador central
1	Suporte do abafador
7	Parafuso de carroçaria (3/8 x 1 pol.)
8	Porca de bloqueio (3/8 pol.)
2	Parafuso de cabeça sextavada com arruela (3/8 pol.)
1	Porca flangeada (3/8 pol.)

### Procedimento

**Nota:** Instale, sem apertar, os abafadores para alinhar os abafadores com todos os furos na plataforma do cortador (Figura 4).

1. Posicione o abafador direito na plataforma do cortador.
2. Instale, sem apertar, o abafador direito na placa de descarga utilizando 1 parafuso de carroçaria (3/8 pol. x 1 pol.) e 1 porca de bloqueio (3/8 pol.) como se mostra na Figura 4.
3. Instale sem apertar o abafador direito na plataforma do cortador com 1 parafuso de carroçaria (3/8 pol. x 1 pol.) e uma porca flangeada (3/8 pol.), como se mostra na Figura 4.
4. Posicione o abafador esquerdo na plataforma do cortador.
5. Instale, sem apertar, o abafador esquerdo na plataforma do cortador utilizando 1 parafuso de carroçaria (3/8 pol. x 1 pol.), 1 parafuso de cabeça sextavada com arruela (3/8 x 1 pol.) e 2 porcas de bloqueio (3/8 pol.) como se mostra na Figura 4.
6. Posicione o abafador central na plataforma do cortador.
7. Instale, sem apertar, o abafador central nos abafadores direito e esquerdo utilizando 4 parafusos de carroçaria (3/8 pol. x 1 pol.) e 4 porcas de bloqueio (3/8 pol.) como se mostra na Figura 4.
8. Instale, sem apertar, o abafador central na plataforma do cortador utilizando 1 parafuso de cabeça sextavada com arruela (3/8 pol. x 1 pol.)

e 1 porca de bloqueio ( $\frac{3}{8}$  pol.) como se mostra na **Figura 4**.



g576877

**Figura 4**

- |  |  |
|--|--|
| 1. Porca flangeada ( $\frac{3}{8}$ pol.)                                   | 5. Abafador esquerdo                                     |
| 2. Abafador direito  | 6. Parafuso de carroçaria ( $\frac{3}{8}$ pol. x 1 pol.) |
| 3. Parafuso de cabeça sextavada com arruela ( $\frac{3}{8}$ pol. x 1 pol.) | 7. Porca de bloqueio ( $\frac{3}{8}$ pol.)               |
| 4. Abafador central  |  |

# 6

## Instalação dos tirantes

Apenas para plataformas de cortador de 183 cm

Peças necessárias para este passo:

2	Tirante
4	Parafuso de carroçaria (5/16 pol. x 7/8 pol.)
4	Porca flangeada (5/16 pol.)

### Procedimento

1. Retire as 4 velas da plataforma do cortador (Figura 5).

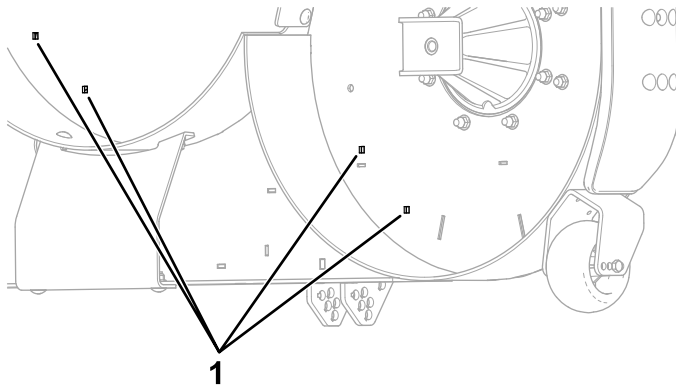


Figura 5

g309133

1. Velas

2. Prenda os 2 tirantes na plataforma do cortador utilizando 4 parafusos de carroçaria (5/16 pol. x 7/8 pol.) e 4 porcas flangeadas (5/16 pol.), como se mostra na Figura 6.

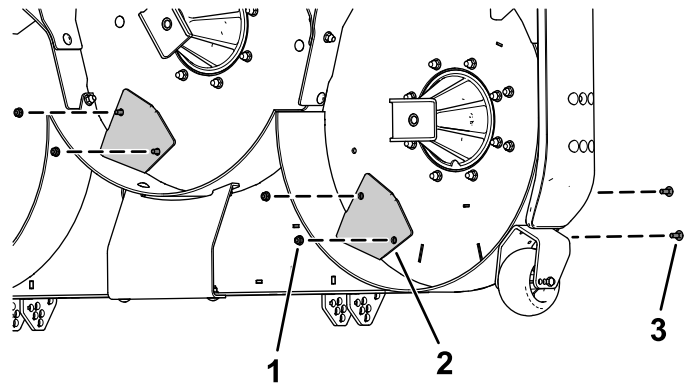


Figura 6

g309132

1. Parafuso de carroçaria (5/16 pol. x 7/8 pol.)
2. Tirante
3. Porca de flange, (5/16 pol.)

# 7

## Instalação das lâminas

Peças necessárias para este passo:

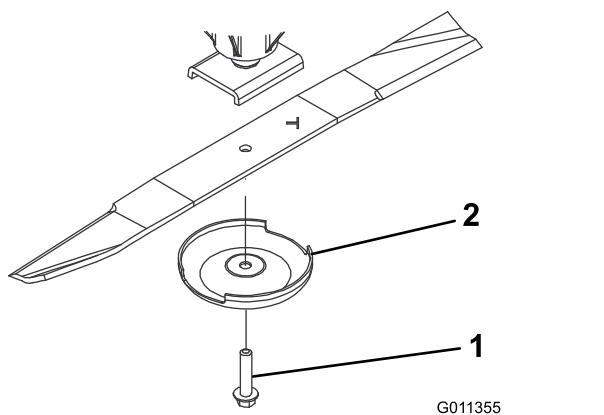
3	Lâmina Recycler
---	-----------------

### Procedimento

Instale a lâmina, recipiente antidanos e parafuso da lâmina e aperte o parafuso da lâmina com 115 a 149 N·m como se mostra na Figura 7.

**Importante:** A parte curva da lâmina tem de estar virada para o interior da plataforma do cortador para assegurar uma boa capacidade de corte adequada.

**Nota:** Depois de bater num objeto estranho aperte todas as porcas das polias do veio com 115 a 149 N·m.



**Figura 7**

1. Parafuso da lâmina      2. Dispositivo antidanos

## 8

### Aperto das ferragens

Nenhuma peça necessária

#### Procedimento

1. Aperte todas as porcas e parafusos dos abafadores.
2. Rode as lâminas e certifique-se de que há folga entre as lâminas e os abafadores. Se não existir, desaperte os abafadores até que exista folga e, em seguida, prenda os abafadores.

## 9

### Conclusão da instalação

Nenhuma peça necessária

#### Procedimento

Rode a plataforma do cortador na posição CORTE;  
Consulte o *Manual do utilizador*.

**Notas:**



**Count on it.**