



13-32H

Tondeuse autoportée à moteur
Wheel Horse®

Modèle N° 70186 – N° de série 240000001 et suivants

Manuel de l'utilisateur



Important Le moteur de cette machine n'est pas équipé d'un pare-étincelles. Dans certaines régions, vous commettez une infraction si vous utilisez cette machine dans une zone boisée, broussailleuse ou recouverte d'herbe.

Table des matières

	Page
Introduction	2
Sécurité	3
Consignes de sécurité pour les tondeuses autoportées à lames rotatives	3
Informations concernant la sécurité des tondeuses autoportées Toro	5
Niveau de pression acoustique	5
Niveau de puissance acoustique	5
Niveau de vibrations	5
Mesure de la pente	7
Autocollants de sécurité et d'instructions	9
Essence et huile	11
Essence préconisée	11
Utilisation d'un stabilisateur/conditionneur	11
Plein du réservoir de carburant	11
Contrôle du niveau d'huile moteur	11
Utilisation	12
Commandes	12
Utilisation du frein de stationnement	12
Positionnement du siège	12
Commande de la lames (PdF)	12
Réglage de la hauteur de coupe	13
Démarrage du moteur	13
Arrêt du moteur	14
Marche avant ou arrière	14
Arrêt de la machine	14
Pousser la machine à la main	14
Utilisation du système de sécurité	15
Contrôle du système de sécurité	16
Vider le bac à herbe	16
Montage de l'obturateur Recycler)	17
Pose de l'éjecteur	18
Conseils d'utilisation	19
Entretien	20
Programme d'entretien recommandé	20
Changement de l'huile moteur et du filtre	21
Entretien de la batterie	22
Entretien du filtre à air	24
Entretien de la bougie	25
Contrôle de la pression des pneus	26

	Page
Graissage et lubrification de la machine	26
Contrôle du frein de stationnement	26
Vidange du réservoir de carburant	27
Remplacement du filtre à carburant	27
Entretien des fusibles	27
Entretien de la lame	28
Mise à niveau de la tondeuse	29
Lavage du dessous de la tondeuse	30
Lavage de la machine	30
Nettoyage et remisage	31
Schéma de câblage	32
Dépannage	33

Introduction

Lisez attentivement ce manuel pour apprendre comment utiliser et entretenir correctement votre produit. Les informations données sont importantes pour éviter des accidents et des dégâts matériels. Toro conçoit et fabrique des produits sûrs, mais il faut les utiliser correctement, en respectant les consignes de sécurité.

Vous pouvez vous adresser directement à Toro sur le www.Toro.com pour obtenir des informations concernant nos produits et accessoires, localiser un concessionnaire, ou enregistrer votre produit.

Lorsque vous contactez un concessionnaire agréé ou un réparateur Toro pour un entretien, pour vous procurer des pièces Toro d'origine ou pour obtenir des renseignements complémentaires, soyez prêt(e) à lui fournir les numéros de modèle et de série du produit. La Figure 1 indique l'emplacement des numéros de modèle et de série du produit.

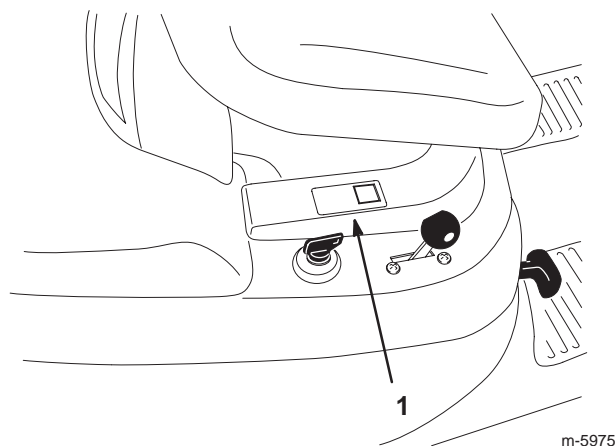


Figure 1

1. Emplacement des numéros de modèle et de série

Notez les numéros de modèle et de série du produit dans l'espace ci-dessous :

N° de modèle : _____

N° de série : _____

Les mises en garde de ce manuel signalent des dangers potentiels et indiquent des précautions à respecter pour éviter des accidents qui peuvent être graves, voire mortels. Les termes **Danger**, **Attention** et **Prudence** signalent le degré de risque. Quel que soit le niveau signalé, soyez toujours extrêmement prudent.

Danger signale un danger sérieux, entraînant **inévitablement** des blessures graves, voire mortelles, si les précautions recommandées ne sont pas respectées.

Attention signale un danger **susceptible** d'entraîner des blessures graves, voire mortelles, si les précautions recommandées ne sont pas respectées.

Prudence signale un danger pouvant entraîner des blessures légères ou modérées si les précautions recommandées ne sont pas respectées.

Deux autres termes sont également utilisés pour faire passer des informations essentielles : **Important** attire l'attention sur des informations d'ordre mécanique spécifiques et **Remarque** : des informations d'ordre général méritant une attention particulière.

Sécurité

Consignes de sécurité pour les tondeuses autoportées à lames rotatives

Lisez et assimilez le contenu de ce guide avant de mettre la machine en marche et de l'utiliser.

▲ Voici le triangle de sécurité. Il signale les dangers potentiels susceptibles de causer des blessures. Respectez tous les messages de sécurité qui suivent ce symbole pour éviter des accidents, qui peuvent être mortels.

Les instructions qui suivent sont extraites de la norme EN 836:1997 du CEN.

Ce produit peut sectionner les mains ou les pieds et projeter des objets. Respectez toujours toutes les mesures de sécurité pour éviter des blessures graves, voire mortelles.

Apprentissage

- Lisez attentivement les instructions. Familiarisez-vous avec les commandes et l'utilisation de l'équipement.

- Ne laissez jamais des enfants, ou des adultes n'ayant pas pris connaissance de ces instructions, utiliser la tondeuse. Certaines législations imposent un âge minimum pour l'utilisation de ce type d'engin.
- Ne tondez jamais lorsque des personnes, et surtout des enfants ou des animaux familiers, se trouvent à proximité.
- N'oubliez jamais que l'utilisateur est responsable de tout accident ou dommage causé aux autres personnes et à leurs possessions.
- Ne transportez personne.
- Tout utilisateur est tenu de suivre une formation professionnelle et pratique. La formation doit insister sur les points suivants :
 - la nécessité de consacrer toute son attention à la conduite lorsqu'on utilise une tondeuse autoportée ;
 - l'application du frein ne permet pas de regagner le contrôle d'une tondeuse autoportée en cas de problème sur une pente. La perte de contrôle est due le plus souvent :
 - au manque d'adhérence des roues ;
 - à une conduite trop rapide ;
 - à un freinage inadéquat ;
 - à un type de machine non adapté à la tâche ;
 - à l'ignorance de l'importance de la nature du terrain, surtout sur pente ;
 - à un attelage incorrect ou à une mauvaise répartition de la charge.

Préliminaires

- Portez un pantalon et des chaussures solides. Ne tondez pas pieds nus ou en sandales.
- Inspectez soigneusement la zone à tondre et enlevez tout objet susceptible d'être projeté par la machine.
- **Attention** – L'essence est extrêmement inflammable.
 - Conservez le carburant dans un récipient spécialement conçu à cet effet.
 - Faites toujours le plein à l'extérieur, et ne fumez jamais pendant cette opération.
 - Faites le plein avant de mettre le moteur en marche. Vous ne devez jamais enlever le bouchon du réservoir ou rajouter de carburant lorsque le moteur tourne ou qu'il est chaud.
 - Si vous renversez du carburant, ne mettez pas le moteur en marche. Éloignez la machine et évitez toute source possible d'inflammation jusqu'à dissipation complète des vapeurs de carburant.

- Refermez soigneusement les réservoirs et les bidons d'essence.
- Remplacez les silencieux défectueux.
- Avant d'utiliser la machine, vérifiez toujours si la lame, le boulon de la lame et l'ensemble de coupe ne sont pas usés ou endommagés.

Utilisation

- Ne faites pas tourner le moteur dans un espace clos où le monoxyde de carbone dangereux dégagé par l'échappement risque de s'accumuler.
- Tondez uniquement à la lumière du jour ou avec un bon éclairage artificiel.
- Avant de mettre le moteur en marche, débrayez l'entraînement des lames et mettez la transmission au point mort.
- N'utilisez pas la machine sur une pente de plus de :
 - 5° en déplacement transversal ;
 - 10° en montée ;
 - 15° en descente.
- Aucune pente n'est absolument sans danger. Le déplacement sur une pente herbeuse demande une attention particulière. Pour éviter que la machine ne se retourne :
 - ne vous arrêtez pas et ne démarrez pas brusquement en montant ou en descendant les pentes ;
 - embrayez lentement, et restez toujours en prise, surtout en descente ;
 - avancez à vitesse réduite sur les pentes et quand vous effectuez des virages serrés ;
 - faites attention aux irrégularités de terrain, obstacles, trous et autres dangers cachés.
- Soyez prudent lorsque vous remorquez des charges ou que vous utilisez un équipement lourd.
 - N'utilisez que les points d'attache agréés de la barre de remorquage.
 - Ne transportez que des charges pouvant être contrôlées facilement.
 - Ne prenez pas de virages serrés. Soyez prudent en marche arrière.
- Méfiez-vous de la circulation près des routes et pour traverser.
- Arrêtez la rotation des lames avant de traverser une surface non herbeuse.
- Lorsque vous utilisez des accessoires, ne dirigez jamais l'éjection vers qui que ce soit et ne laissez personne s'approcher de la machine en marche.
- N'utilisez jamais une machine dont les capots sont défectueux ou dont les protections de sécurité ne sont pas en place.
- Ne modifiez pas le réglage du régulateur et ne faites pas tourner le moteur trop vite, sous peine d'accroître les risques d'accidents et de blessures corporelles.
- Avant de quitter le poste de conduite :
 - débrayez la prise de force et abaissez les accessoires ;
 - passez au point mort et serrez le frein de stationnement ;
 - coupez le moteur et enlevez la clé de contact.
- Débrayez les accessoires, coupez le moteur et débranchez la bougie ou retirez la clé de contact :
 - avant de dégager ou désobstruer l'éjecteur ;
 - avant d'inspecter, de nettoyer ou d'effectuer toute opération sur la tondeuse ;
 - après avoir heurté un obstacle. Recherchez et réparez les dégâts éventuels avant de remettre la machine en marche et d'utiliser les accessoires ;
 - si la machine se met à vibrer de manière anormale (vérifiez immédiatement).
- Débrayez les accessoires lors du transport et quand ils ne servent pas.
- Coupez le moteur et débrayez les accessoires :
 - avant de rajouter du carburant ;
 - avant de retirer le bac à herbe ;
 - avant de régler la hauteur de coupe, sauf si ce réglage peut se faire de la position de conduite.
- Réduisez l'ouverture du papillon pendant la mise à l'arrêt du moteur et coupez l'arrivée de carburant après la tonte si le moteur est équipé d'un robinet de carburant.

Entretien et remisage

- Gardez tous les écrous, boulons et vis toujours bien serrés pour être sûr de pouvoir utiliser la machine sans danger.
- N'entreposez jamais une machine dont le réservoir contient du carburant dans un local où les vapeurs risquent de rencontrer une flamme nue ou une étincelle.
- Laissez refroidir le moteur avant de ranger la machine dans un local fermé.
- Pour réduire les risques d'incendie, débarrassez le moteur, le silencieux, le bac à batterie et le lieu de stockage de l'essence de tout excès de graisse, débris d'herbe et feuilles.
- Vérifiez fréquemment l'état et l'usure du bac à herbe.
- Remplacez les pièces usées ou endommagées pour éviter les accidents.
- La vidange du réservoir d'essence doit impérativement s'effectuer à l'extérieur.
- Pour garer la machine, la ranger ou la laisser sans surveillance, abaissez le plateau de coupe sauf si vous utilisez un système de blocage mécanique positif.

Informations concernant la sécurité des tondeuses autoportées Toro

Le paragraphe suivant contient des informations spécifiques concernant la sécurité des produits Toro ou toute autre information relative à la sécurité qu'il est important de connaître et qui n'apparaît pas dans les spécifications de la norme CEN.

N'utilisez que les accessoires agréés par Toro. L'utilisation d'accessoires non agréés risque d'annuler la garantie.

Niveau de pression acoustique

Cette machine produit au niveau de l'oreille de l'utilisateur une pression acoustique maximale de 87 dBA, d'après des mesures effectuées sur des machines identiques selon la Directive 98/37/CE.

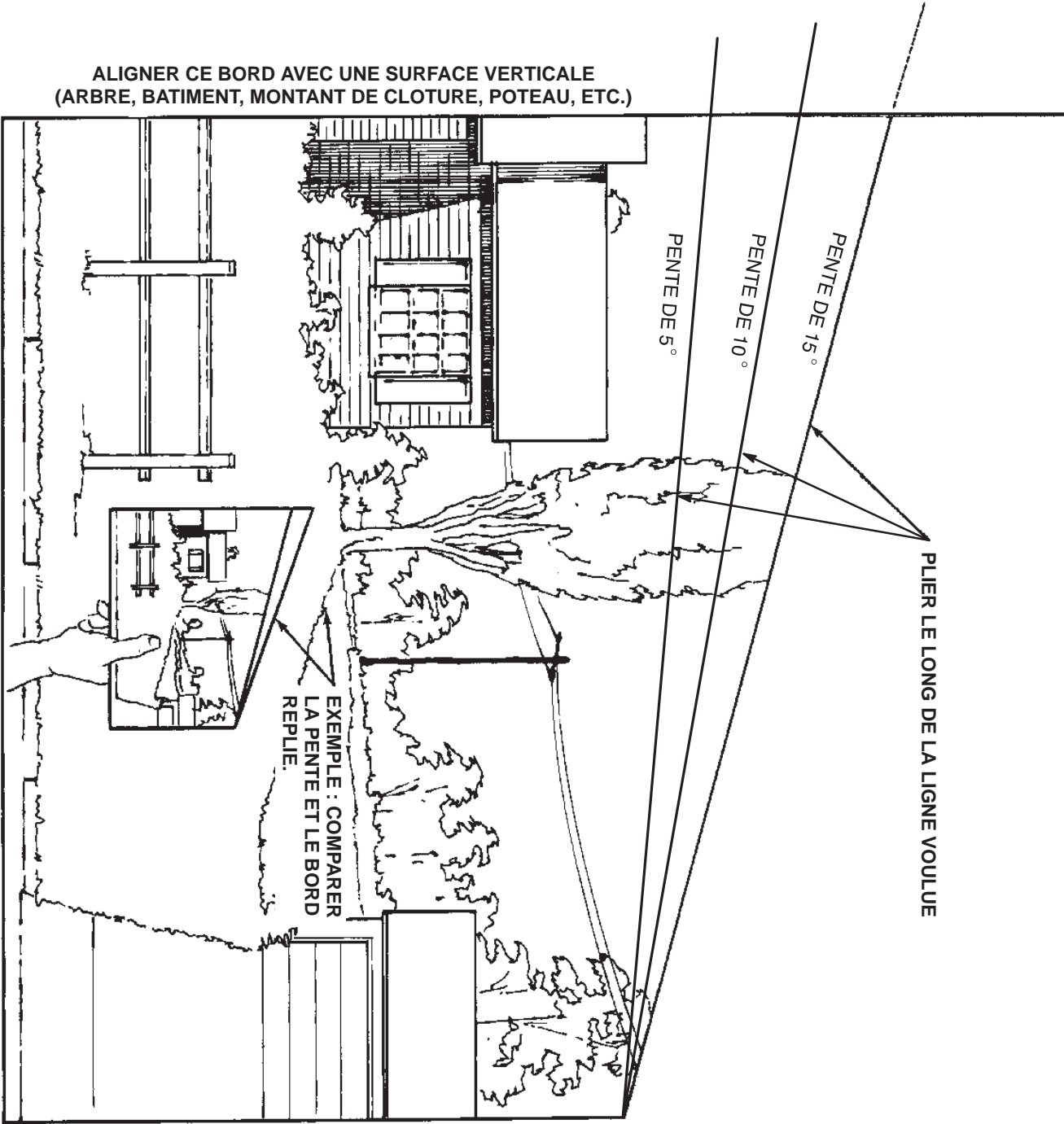
Niveau de puissance acoustique

Cette machine a un niveau de puissance acoustique garanti de 100 dBA, d'après des mesures effectuées sur des machines identiques selon la Directive 2000/14/CE.

Niveau de vibrations

Cette machine expose le corps à un niveau de vibrations maximum de $0,5 \text{ m/s}^2$, d'après des mesures effectuées sur des machines identiques selon la Directive 98/37/CE.

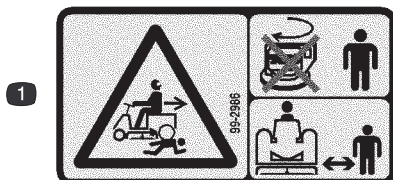
Mesure de la pente



Autocollants de sécurité et d'instructions



Des autocollants de sécurité et des instructions bien visibles sont placés près de tous les endroits potentiellement dangereux. Remplacez tout autocollant endommagé ou manquant.



99-2986

1. Risque d'écrasement/mutilation de personnes – ne pas tourner la clé lorsque des enfants sont présents. Ne pas laisser les enfants s'approcher de la machine.



105-0529

1. Attention – ne pas toucher la surface chaude.



105-0530

1. Hauteur de coupe



105-0531

1. Débrayage de la lame de coupe.



105-0532

1. Embrayage de la lame de coupe.



105-0535

1. Bac à herbe plein
2. Travail en marche arrière



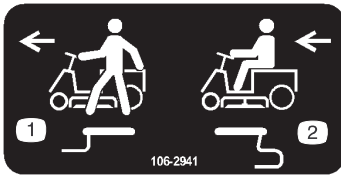
106-1802

1. Attention – lire le *Manuel de l'utilisateur*.
2. Risque de mutilation des mains – retirer la clé de contact et lire les instructions avant de procéder à l'entretien ou à des révisions.
3. Risque de projections – tenir les spectateurs à bonne distance de la machine.
4. Risque de renversement – ne jamais gravir de pentes de plus de 10 degrés.



106-2940

1. Attention – ne jamais passer les mains ou les pieds sous le plateau de coupe.



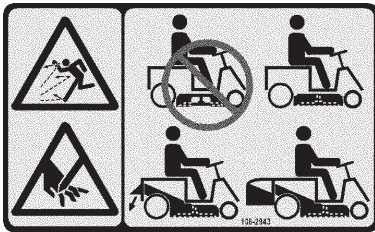
106-2941

1. Pousser sur le levier pour pousser la machine.
2. Tirer sur le levier pour conduire la machine.



106-2942

1. Tourner la clé pour tondre en marche arrière.



106-2943

1. Risques de projections et de mutilation – ne pas utiliser la machine lorsque l'éjecteur est ouvert. Toujours monter le couvercle de recyclage, le déflecteur d'éjection arrière et le bac à herbe avant d'utiliser la machine.



Moulé dans le plancher, près de la pédale de frein

1. Frein



Moulé dans le plancher, près du levier du frein de stationnement

1. Frein de stationnement



Moulé dans le plancher, près de la pédale de déplacement

1. Marche avant



Moulé dans le plancher, près de la pédale de déplacement

1. Point mort



Moulé dans le plancher, près de la pédale de déplacement

1. Marche arrière



Moulé dans la carrosserie, près de la manette d'accélérateur

1. Régime maximum
2. Ralenti
3. Starter



Moulé dans la carrosserie, près du commutateur d'allumage

1. Moteur

Essence et huile

Essence préconisée

Utilisez de l'essence ordinaire sans plomb à usage automobile (indice d'octane minimum 85 à la pompe). S'il est impossible de vous procurer de l'essence ordinaire sans plomb, vous pouvez utiliser de l'essence avec plomb.

Important N'utilisez jamais de méthanol, d'essence contenant du méthanol, ou de carburant contenant plus de 10% d'éthanol, sous peine d'endommager le circuit d'alimentation. Ne mélangez pas d'huile à l'essence.



Danger



Dans certaines circonstances, l'essence est extrêmement inflammable et hautement explosive. Un incendie ou une explosion causé par l'essence peut vous brûler, ainsi que les personnes se tenant à proximité, et causer des dommages matériels.

- Faites le plein du réservoir à l'extérieur, dans un endroit bien dégagé, lorsque le moteur est froid. Essayez toute essence répandue.
- Ne remplissez pas le réservoir complètement. Le niveau d'essence doit arriver entre 6 et 13 mm sous le goulot de remplissage. Le vide laissé permet à l'essence de se dilater dans le réservoir.
- Ne fumez jamais pendant la manipulation d'essence et tenez-vous à l'écart des flammes nues et étincelles susceptibles d'enflammer les vapeurs d'essence.
- Conservez l'essence dans un récipient homologué et hors de portée des enfants.
- Ne stockez jamais plus que la quantité d'essence consommée en un mois.
- Posez toujours les bidons d'essence sur le sol, à l'écart du véhicule, avant de les remplir.
- Ne remplissez pas les bidons d'essence à l'intérieur d'un véhicule ou dans la caisse d'un véhicule utilitaire, car la moquette intérieure ou le revêtement en matière plastique de la caisse risque d'isoler le bidon et de freiner l'élimination de l'électricité statique éventuellement produite.
- Si possible, descendez la machine du véhicule ou de la remorque et posez-la à terre avant de remplir le réservoir de carburant.
- Si ce n'est pas possible, laissez la machine dans le véhicule ou sur la remorque, mais faites le plein à l'aide d'un bidon, et non directement à la pompe.
- En cas de remplissage à la pompe, maintenez tout le temps le pistolet en contact avec le bord du réservoir ou du bidon, jusqu'à ce que le remplissage soit terminé.

Utilisation d'un stabilisateur/conditionneur

Utilisez un additif stabilisateur/conditionneur dans la machine pour :

- que l'essence puisse être entreposée et rester fraîche pendant 3 mois. Au-delà de cette durée, vidangez le réservoir de carburant ;
- nettoyer le moteur lorsqu'il tourne ;
- éviter la formation de dépôt gommeux dans le circuit d'alimentation, qui pourrait entraîner des problèmes de démarrage.

Important N'utilisez pas d'additifs contenant du méthanol ou de l'éthanol.

Ajoutez à l'essence une quantité appropriée de stabilisateur/conditionneur.

Remarque : L'efficacité des stabilisateurs/conditionneurs est maximale lorsqu'on les ajoute à de l'essence fraîche. Pour réduire les risques de formation de dépôts visqueux dans le circuit d'alimentation, utilisez toujours un stabilisateur/conditionneur dans l'essence.

Plein du réservoir de carburant

1. Arrêtez le moteur et attendez l'arrêt de toutes les pièces mobiles.
 2. Serrez le frein de stationnement.
 3. Nettoyez la surface autour du bouchon du réservoir de carburant et enlevez le bouchon.
 4. Ajoutez suffisamment d'essence ordinaire sans plomb pour que le niveau se situe entre 6 et 13 mm au-dessous de la base du goulot de remplissage. **Ne remplissez pas le réservoir complètement.**
- Remarque :** L'espace au-dessus doit rester vide pour permettre à l'essence de se dilater.
5. Rebouchez solidement le réservoir.
 6. Essayez toute essence répandue.

Contrôle du niveau d'huile moteur

Avant de mettre le moteur en marche et d'utiliser la machine, vérifiez le niveau d'huile dans le carter moteur (voir Contrôle du niveau d'huile, page 21).

Utilisation

Remarque : Les côtés gauche et droit de la machine sont déterminés d'après la position de conduite.

Commandes

Avant de mettre le moteur en marche et d'utiliser la machine, familiarisez-vous avec toutes les commandes.

Utilisation du frein de stationnement

Serrez toujours le frein de stationnement lorsque vous arrêtez la machine ou que vous la laissez sans surveillance.

Serrage du frein de stationnement

1. Appuyez sur la pédale de frein (Fig. 2) et maintenez-la enfoncée.

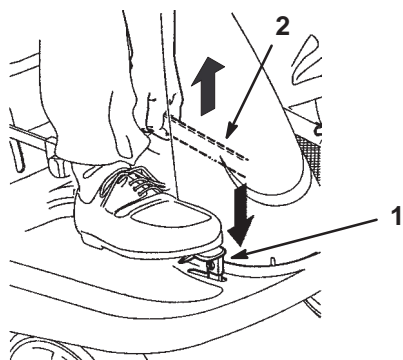


Figure 2

1. Pédale de frein
2. Levier de frein de stationnement

2. Relevez le levier de frein de stationnement (Fig. 2) et relâchez progressivement la pédale de frein.

Remarque : La pédale doit rester bloquée en position enfoncée.

Desserrage du frein de stationnement

1. Appuyez sur la pédale de frein (Fig. 2) et maintenez-la enfoncée.
2. Appuyez sur le levier du frein de stationnement (Fig. 2) et relâchez progressivement la pédale de frein.

Positionnement du siège

Vous pouvez avancer ou reculer le siège pour l'amener à la position la plus confortable pour vous, et offrant le meilleur contrôle pour la conduite.

1. Soulevez le siège et desserrez les 4 boulons (Fig. 3).

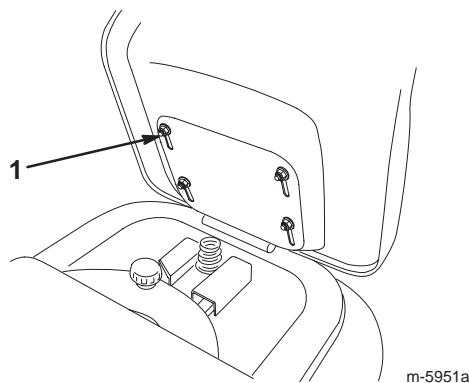


Figure 3

1. Boulon (4)
2. Déplacez le siège à la position souhaitée et resserrez les boulons.

Commande de la lame (PdF)

La commande de la lame (PdF) commande l'embrayage et le débrayage de l'entraînement de la lame.

Embrayage de la lame

1. Appuyez sur la pédale de frein pour arrêter la machine.
2. Lentement, placez la commande de lame (PdF) en position embrayée (Fig. 4).

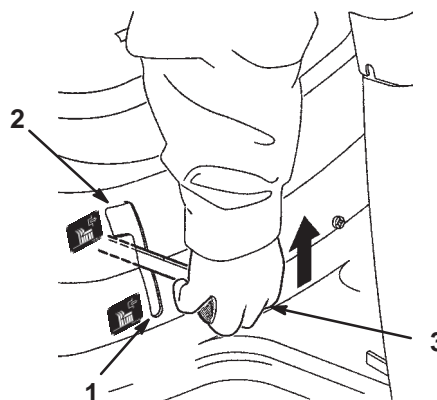


Figure 4

1. Débrayage
2. Embrayage
3. Commande de la lame (PdF)

Débrayage de la lame

1. Appuyez sur la pédale de frein pour arrêter la machine.
2. Mettez la commande de lame (PdF) en position débrayée (Fig. 4).

Réglage de la hauteur de coupe

Le levier de hauteur de coupe s'utilise pour lever ou abaisser le plateau de coupe à la hauteur souhaitée. Vous disposez de 4 hauteurs de coupe échelonnées de 3,8 à 9 cm.

1. Débrayez la commande de la lame (PdF).
2. Tirez le levier de hauteur de coupe et sélectionnez la position souhaitée puis relâchez lentement le levier dans le cran (Fig. 5).

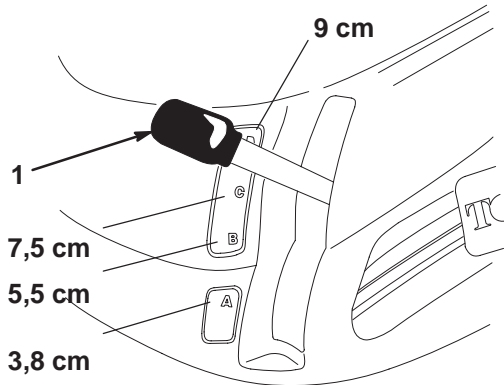


Figure 5

m-5952

1. Levier de sélection de hauteur de coupe

Démarrage du moteur

1. Prenez place sur le siège.
2. Serrez le frein de stationnement (voir Serrage du frein de stationnement, page 12).

Remarque : Le moteur ne démarre pas si vous ne serrez pas le frein de stationnement.

3. Mettez la commande de lame (PdF) en position débrayée (Fig. 6).

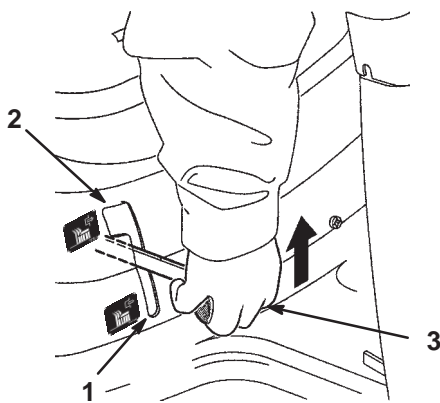


Figure 6

1. Débrayage
2. Embrayage
3. Commande de la lame (PdF)

4. Placez la manette d'accélérateur en position de starter (Fig. 7).

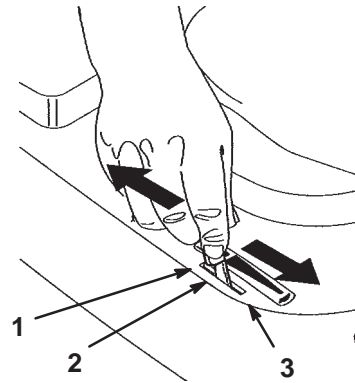


Figure 7

1. Starter
2. Régime maximum
3. Ralenti

Remarque : Le point 4 peut ne pas être nécessaire si le moteur a déjà tourné et qu'il est chaud.

5. Tournez la clé de contact dans le sens des aiguilles d'une montre et maintenez-la en position de Démarrage (Fig. 8). Relâchez la clé quand le moteur démarre.

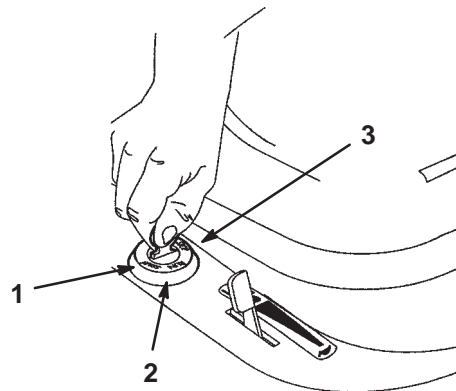


Figure 8

1. Démarrage
2. Marche
3. Contact coupé

Important Si le moteur refuse de démarrer après 30 secondes de lancement continu, tournez la clé de contact à la position contact Coupé et laissez le démarreur refroidir (voir Dépannage, page 33).

6. Lorsque le moteur a démarré, amenez progressivement la manette d'accélérateur en position de régime maximum (Fig. 7). Si le moteur cale ou hésite, ramenez la manette d'accélérateur en position de Starter pendant quelques secondes, puis placez-la en position de régime maximum. Répétez l'opération si nécessaire.

Arrêt du moteur

1. Placez la manette d'accélérateur en position de ralenti (Fig. 7).
2. Tournez la clé de contact à la position Contact coupé (Fig. 8).
3. Enlevez la clé de contact.

Marche avant ou arrière

La manette d'accélérateur agit sur le régime du moteur, mesuré en tours/minute (tr/min).

1. Desserrez le frein de stationnement (voir Desserrage du frein de stationnement, page 12).
2. Posez le pied sur la pédale de déplacement.
3. Appuyez doucement sur le haut de la pédale pour avancer ou sur le bas de la pédale pour faire marche arrière.

Remarque : La vitesse de déplacement de la machine, dans l'une ou l'autre direction, est proportionnelle à l'enfoncement de la pédale. Pour ralentir, relâchez légèrement la pédale. Dirigez la tondeuse à l'aide du volant.

Important Pour éviter d'endommager la transmission, desserrez toujours le frein de stationnement avant d'appuyer sur la pédale de déplacement.



Prudence



Si vous relâchez brusquement la pédale de frein, la machine risque de se mettre en mouvement soudainement et vous risquez d'en perdre le contrôle.

Relâchez toujours la pédale de frein progressivement quand vous mettez la machine en mouvement.

Arrêt de la machine

1. Relâchez la pédale de déplacement.
2. Débrayez la commande de la lame (PdF).
3. Tournez la clé de contact en position Contact coupé pour arrêter le moteur.
4. Attendez l'arrêt complet de toutes les pièces en mouvement.
5. Serrez aussi le frein de stationnement avant de laisser la machine sans surveillance (voir Serrage du frein de stationnement, page 12).
6. Enlevez la clé du commutateur d'allumage.



Prudence



Les enfants ou les personnes à proximité risquent de se blesser s'ils déplacent ou essaient d'utiliser la machine, lorsque celle-ci est laissée sans surveillance.

Enlevez toujours la clé de contact et serrez le frein de stationnement si vous laissez la machine sans surveillance, ne serait-ce qu'un instant.

Pousser la machine à la main

Important Poussez toujours la machine manuellement. Ne remorquez jamais la machine au risque d'endommager la boîte-pont.

1. Débrayez la commande de la lame (PdF).
2. Arrêtez le moteur et attendez l'arrêt de toutes les pièces mobiles.
3. Enlevez la clé de contact.
4. Insérez la tige de commande de transmission et poussez-la vers la gauche pour la bloquer en position (Fig. 9).

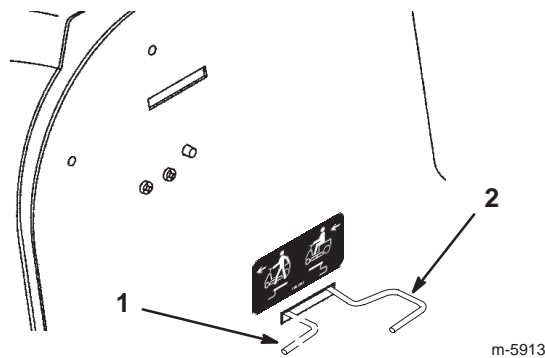


Figure 9

1. Position de poussée
2. Position de fonctionnement

Remarque : Cela a pour effet de débrayer la transmission et de permettre aux roues de tourner librement.

5. Abaissez le bac à herbe.
6. Desserrez le frein de stationnement

Remarque : Pour utiliser la machine : Élevez le bac à herbe, poussez la tige de commande de transmission vers la droite et sortez-la, puis abaissez le bac à herbe.

Utilisation du système de sécurité

! **Prudence** !

Si les contacteurs de sécurité sont déconnectés ou endommagés, la machine risque de se mettre en marche inopinément et de causer des blessures corporelles.

- Ne modifiez pas abusivement les contacteurs de sécurité.
- Vérifiez chaque jour le fonctionnement des contacteurs de sécurité et remplacez ceux qui sont endommagés avant d'utiliser la machine.

Principe du système de sécurité

Le système de sécurité est conçu pour empêcher le démarrage du moteur si :

- le siège du conducteur est inoccupé ;
- la pédale de frein n'est pas enfoncée ;
- Le levier de commande de la lame (PdF) est en position embrayée.

Le système de sécurité est conçu pour couper le moteur si :

- vous quittez le siège alors que la pédale de frein est relâchée ;
- vous quittez le siège lorsque le levier de commande de la lame est en position embrayée ;
- Vous sélectionnez la marche arrière lorsque le levier de commande de la lame (PdF) est en position embrayée et la fonction d'interdiction de travail en marche arrière n'est pas désactivée.

Réglage du commutateur KeyChoice® pour travailler en marche arrière

Le dispositif de sécurité empêche la prise de force (PdF) de fonctionner quand la machine effectue une marche arrière. Le moteur s'arrête de tourner si vous sélectionnez la marche arrière avec la pédale de déplacement alors que la PdF est embrayée (c.-à-d. les lames ou tout autre accessoire fonctionnent). **Ne tondez jamais en marche arrière, sauf en cas d'absolue nécessité.**

S'il est nécessaire d'utiliser la commande des lames (PdF) en marche arrière, désactivez ce dispositif de sécurité à l'aide du commutateur KeyChoice situé près du support du siège (Fig. 10).

! **Danger** !

Vous risquez de renverser quelqu'un (enfant ou autre) si vous faites marche arrière alors que la lame ou autre accessoire est embrayé(e), et de le blesser gravement, voire mortellement.

- Ne tondez jamais en marche arrière, sauf en cas d'absolue nécessité.
- N'introduisez la clé dans le commutateur KeyChoice qu'en cas d'absolue nécessité.
- Regardez toujours bien derrière vous et vers le bas avant de faire marche arrière.
- N'utilisez le commutateur KeyChoice que si vous êtes certain qu'aucun enfant ou autre personne ne risque d'approcher de la zone à tondre.
- Soyez d'autant plus vigilant après avoir désactivé le système de sécurité, car le bruit du moteur risque de masquer l'arrivée d'un enfant ou de toute autre personne sur la surface de travail.
- Enlevez toujours la clé de contact et la clé de sécurité, et mettez-les en lieu sûr, hors de portée des enfants ou de personnes non autorisées, si vous laissez la machine sans surveillance.

1. Embrayez la lame (PdF).
2. Introduisez la clé dans le commutateur KeyChoice (Fig. 10).

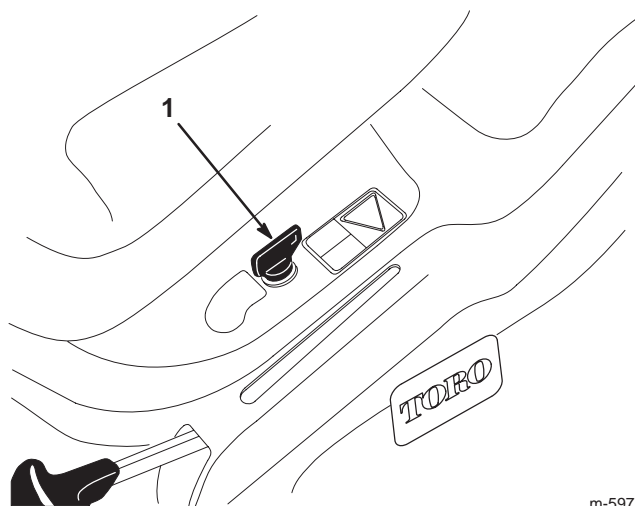


Figure 10

1. Commutateur de sécurité (KeyChoice)

m-5971

3. Tournez la clé.

Un voyant rouge s'allume sur la console avant (Fig. 11) pour signaler que la sécurité est désactivée.

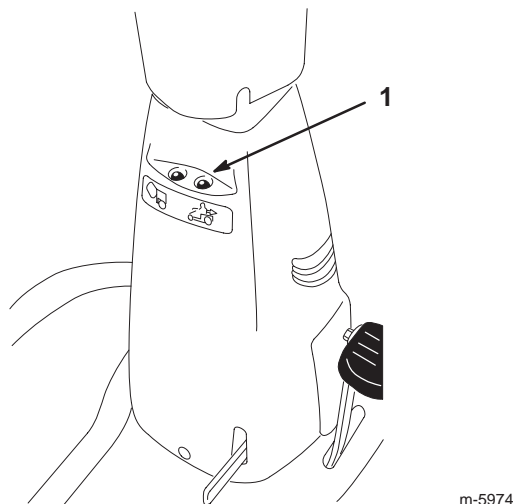


Figure 11

1. Témoin de tonte en marche arrière

4. Sélectionnez la marche arrière avec la pédale de déplacement et terminez votre tâche.
5. Débrayez la lame (PdF) pour activer la sécurité.
6. Enlevez la clé du commutateur KeyChoice et rangez-la en lieu sûr, hors de portée des enfants.

Contrôle du système de sécurité

Prudence

Si les contacteurs de sécurité sont déconnectés ou endommagés, la machine risque de se mettre en marche inopinément et de causer des blessures corporelles.

- Ne modifiez pas abusivement les contacteurs de sécurité.
- Vérifiez chaque jour le fonctionnement des contacteurs de sécurité et remplacez ceux qui sont endommagés avant d'utiliser la machine.

Contrôlez le système de sécurité avant chaque utilisation de la machine. Si le système de sécurité ne fonctionne pas comme spécifié ci-dessous, faites-le immédiatement réparer par un réparateur agréé.

1. Placez le levier de commandes de la lame (PdF) en position embrayée, prenez place sur le siège et tournez la clé de contact en position de Démarrage : le démarreur ne doit pas fonctionner. S'il fonctionne, cela signifie que le système de sécurité est défaillant et qu'il doit être réparé par un réparateur agréé. Si le démarreur ne fonctionne pas, passez à l'étape 2.
2. Placez le levier de commandes de la lame (PdF) en position débrayée, prenez place sur le siège, appuyez sur la pédale de frein, serrez le frein de stationnement et tournez la clé de contact en position de Démarrage : le démarreur ne doit pas fonctionner. S'il fonctionne, cela signifie que le système de sécurité est défaillant et qu'il doit être réparé par un réparateur agréé. Si le démarreur ne fonctionne pas, passez à l'étape 3.
3. Prenez place sur le siège, placez la pédale de déplacement au point mort et placez le levier de commande de la lame (PdF) en position débrayée. Vérifiez que le frein de stationnement est bien serré et tournez la clé de contact à la position Démarrage : le moteur doit démarrer et continuer de tourner. Engagez ensuite le levier de commande de la lame et soulevez-vous du siège avec précaution : le moteur doit s'arrêter. Si ce n'est pas le cas, coupez le moteur, attendez l'arrêt de toutes les pièces mobiles et faites réparer le système de sécurité par un réparateur agréé. Si le moteur s'arrête lorsque vous vous soulevez du siège, le système de sécurité fonctionne correctement.
4. Placez le levier de commande de la lame (PdF) en position débrayée, placez la pédale de déplacement au point mort et mettez le moteur en marche. Lorsque le moteur tourne, placez le levier de commande des lames (PdF) en position embrayée et sélectionnez la marche arrière avec la pédale de déplacement : le moteur doit s'arrêter.
5. Mettez la commande de lame (PdF) en position débrayée et mettez le moteur en marche. Placez le levier de commande de la lame (PdF) en position embrayée, puis tournez la clé de sécurité KeyChoice et relâchez-la : le témoin KeyChoice doit s'allumer. Mettez la commande des lames (PdF) en position débrayée : le témoin KeyChoice doit s'éteindre.

Vider le bac à herbe

Lorsque le bac à herbe est plein et doit être vidé, un témoin s'allume sur la console avant.

1. Débrayez la commande de la lame (PdF).
2. Tirez la tige du bac à herbe vers l'avant pour basculer le bac (Fig. 12).

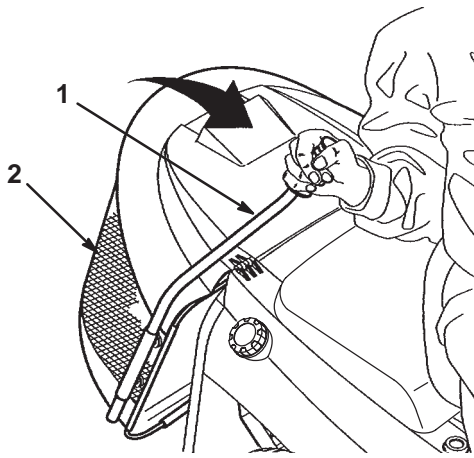


Figure 12

1. Tige du bac à herbe 2. Bac à herbe

3. Agitez le bac à herbe pour le vider complètement.
4. Ramenez la tige du bac lentement à la position d'utilisation.

Montage de l'obturateur Recycler®

Un obturateur Recycler est fourni avec la machine. Vous pouvez l'utiliser lorsque vous ne voulez pas recueillir l'herbe coupée.

⚠
Danger
⚠

Si le déflecteur d'herbe, l'obturateur d'éjection ou le bac à herbe tout entier ne sont pas en place sur la machine, l'utilisateur ou d'autres personnes peuvent être touchés par une lame ou des débris projetés. Le contact avec la lame en rotation et la projection de débris peuvent occasionner des blessures graves, voire mortelles.

- N'enlevez jamais le déflecteur d'herbe de la tondeuse, sa présence est nécessaire pour diriger l'herbe tondue sur le gazon. Remplacez immédiatement le déflecteur s'il est endommagé.
- Ne mettez jamais les mains ou les pieds sous le plateau de coupe.
- N'essayez jamais de dégager l'ouverture d'éjection ou les lames de tondeuse sans avoir au préalable débrayé la PdF et tourné la clé de contact en position Contact coupé. Retirez aussi la clé et débranchez la bougie.

1. Garez la machine sur un sol plat et horizontal.
2. Débrayez la commande de la lame (PdF).
3. Serrez le frein de stationnement.
4. Arrêtez le moteur et attendez l'arrêt de toutes les pièces mobiles.
5. Enlevez la clé de contact.
6. Relevez le bac à herbe et retirez la goupille fendue, les 2 rondelles et l'axe de chape qui fixent le tube d'éjection à la plaque arrière (Fig 13).

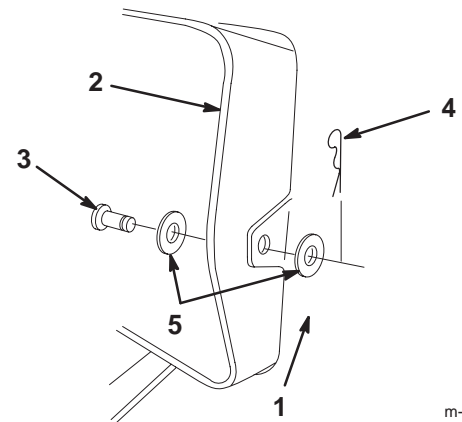


Figure 13

1. Plaque arrière 4. Goupille fendue
 2. Tube d'éjection 5. Rondelles
 3. Axe de chape

7. Retirez l'écrou et la rondelle extérieure de fixation de l'éjecteur au tube d'éjection (Fig. 14).

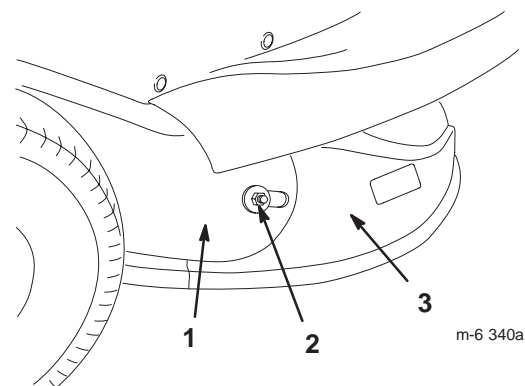


Figure 14

1. Tube d'éjection 3. Éjecteur
 2. Écrou et rondelle extérieure

8. Réglez la commande de hauteur de coupe à la position la plus basse.

9. Retirez le boulon, la rondelle et l'écrou qui rapprochent les extrémités des 2 bandes (Fig. 15).

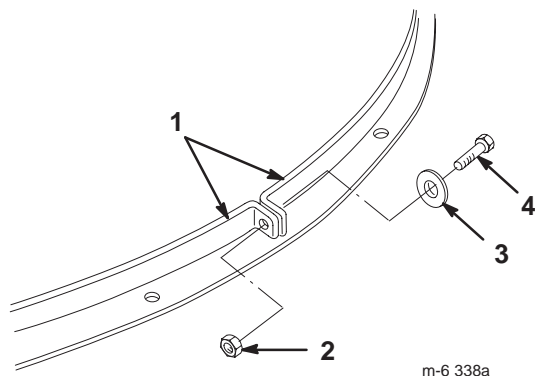


Figure 15

1. Bandes
2. Écrou
3. Boulon

10. Éloignez les bandes de l'éjecteur.

Remarque : Ne déposez pas les bandes du carter de tondeuse. Si une bande se détache du carter, insérez-la comme illustré à la Figure 16.

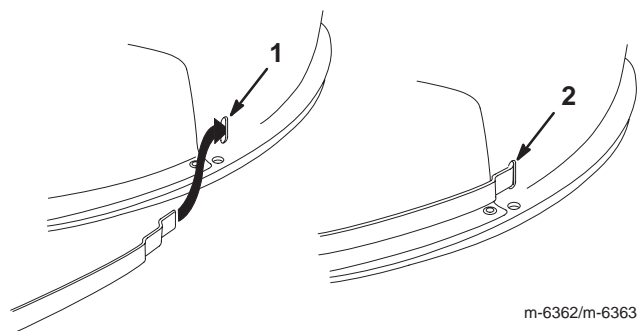


Figure 16

1. Insertion de la bande dans la fente.
2. La bande est insérée dans la fente

11. Déposez l'éjecteur du carter de tondeuse.

Remarque : Fixez l'écrou et la rondelle extérieure déposés précédemment sur l'éjecteur pour éviter de les perdre.

12. Montez l'obturateur Recycler sur la tondeuse.
13. Rapprochez les extrémités des 2 bandes qui entourent l'obturateur Recycler, comme illustré à la Figure 15.
14. Alignez les trous à l'extrémité des bandes et fixez les deux bandes ensemble à l'aide du boulon, de la rondelle et de l'écrou retirés précédemment.
15. Relevez le bac à herbe et remettez l'axe de chape, les 2 rondelles et la goupille fendue qui fixent le tube d'éjection à la plaque arrière (Fig 13).

Pose de l'éjecteur



Danger



Si le déflecteur d'herbe, l'obturateur d'éjection ou le bac à herbe tout entier ne sont pas en place sur la machine, l'utilisateur ou d'autres personnes peuvent être touchés par une lame ou des débris projetés. Le contact avec la lame en rotation et la projection de débris peuvent occasionner des blessures graves, voire mortelles.

- N'enlevez jamais le déflecteur d'herbe de la tondeuse, sa présence est nécessaire pour diriger l'herbe tondue sur le gazon. Remplacez immédiatement le déflecteur s'il est endommagé.
- Ne mettez jamais les mains ou les pieds sous le plateau de coupe.
- N'essayez jamais de dégager l'ouverture d'éjection ou les lames de tondeuse sans avoir au préalable débrayé la PdF et tourné la clé de contact en position Contact coupé. Retirez aussi la clé et débranchez la bougie.

1. Garez la machine sur un sol plat et horizontal.
2. Débrayez la commande de la lame (PdF).
3. Serrez le frein de stationnement.
4. Arrêtez le moteur et attendez l'arrêt de toutes les pièces mobiles.
5. Enlevez la clé de contact.
6. Relevez le bac à herbe et retirez la goupille fendue et l'axe de chape qui fixent le tube d'éjection à la plaque arrière (Fig 13).
7. Réglez la commande de hauteur de coupe à la position la plus basse.
8. Retirez le boulon, la rondelle et l'écrou qui rapprochent les extrémités des 2 bandes (Fig. 15).
9. Éloignez les bandes de l'éjecteur.
Remarque : Ne déposez pas les bandes du carter de tondeuse.
10. Déposez l'obturateur Recycler du carter de tondeuse.
11. Montez l'éjecteur sur la tondeuse.
12. Relevez le bac à herbe et remettez l'axe de chape et la goupille fendue qui fixent le tube d'éjection à la plaque arrière (Fig 13).
13. Remettez l'écrou et la rondelle extérieure de fixation de l'éjecteur au tube d'éjection (Fig. 14).

14. Rapprochez les extrémités des 2 bandes qui entourent l'éjecteur, comme illustré à la Figure 15.
15. Alignez les trous à l'extrémité des bandes et fixez les deux bandes ensemble à l'aide du boulon, de la rondelle et de l'écrou retirés précédemment (Fig. 15).

Conseils d'utilisation

- Pour de meilleurs résultats, faites tourner le moteur au régime maximum. L'air doit pouvoir circuler pour bien couper l'herbe. Pour cette raison, ne sélectionnez pas une hauteur de coupe trop basse et évitez d'entourer complètement la tondeuse d'herbe haute. Placez-vous toujours de sorte qu'un côté de la tondeuse se trouve à l'extérieur de la zone non-coupée. Ainsi l'air pourra circuler librement dans la tondeuse.
- Coupez l'herbe légèrement plus haut que d'habitude pour éviter de scalper les inégalités du terrain. Si la hauteur de l'herbe dépasse 15 cm, vous devrez peut être vous y reprendre à deux fois pour obtenir un résultat acceptable.
- L'idéal est de ne raccourcir l'herbe que d'1/3 de sa hauteur. Une coupe plus courte est déconseillée, à moins que l'herbe ne soit clairsemée, ou en automne lorsque la pousse commence à ralentir.
- Alternez le sens des passages pour ne pas coucher l'herbe. L'alternance permet aussi de mieux disperser l'herbe coupée, ce qui améliore la décomposition et la fertilisation.
- L'herbe pousse à une vitesse différente selon l'époque. Pour conserver une hauteur de coupe régulière, ce qui est conseillé, tondez plus souvent au début du printemps. Réduisez la fréquence de la tonte au milieu de l'été, lorsque l'herbe pousse moins vite.
- Si l'herbe est plus haute que d'habitude ou si elle est très humide, utilisez une hauteur de coupe un peu plus haute que la normale. Coupez l'herbe une première fois à cette hauteur, puis tondez ensuite à la hauteur de coupe inférieure habituelle.
- Si vous devez arrêter la machine pendant la tonte, un paquet d'herbe coupé risque de tomber sur le gazon. Pour éviter cela, procédez comme suit :
 - Embrayez la lame et rendez-vous sur une surface déjà tondue.
 - Pour disperser uniformément l'herbe coupée, relevez le plateau de coupe d'un ou deux crans durant le déplacement de la machine en marche avant, la lame étant embrayée.
- Utilisez le raccord de rinçage pour débarrasser le carter de tondeuse des déchets d'herbe et de la terre après chaque utilisation. Ne laissez pas l'herbe et la terre s'accumuler à l'intérieur, car la qualité de la tonte finira par en souffrir.
- Maintenez la lame bien affûtée tout au long de la saison. Une lame bien aiguisée assure une coupe nette, sans arracher l'herbe ou la déchiqueter. L'herbe arrachée ou déchiquetée brunit sur les bords, sa croissance ralentit et elle devient plus sensible aux maladies. Vérifiez tous les 30 jours si la lame est bien aiguisée et limez les entailles éventuelles.

Entretien

Remarque : Les côtés gauche et droit de la machine sont déterminés d'après la position de conduite.

Programme d'entretien recommandé

Périodicité des entretiens	Procédure
Chaque fois	<ul style="list-style-type: none">• Vérifiez la pression de gonflage des pneus.• Contrôlez le niveau d'huile moteur.• Vérifiez le système de sécurité.• Nettoyez le carter de la tondeuse.• Contrôlez le frein de stationnement.• Contrôlez le serrage des pièces.
Toutes les 5 heures	<ul style="list-style-type: none">• Vérifiez la lame de coupe.
Toutes les 25 heures	<ul style="list-style-type: none">• Graissez les roues avant.¹• Effectuez l'entretien de l'élément en papier du filtre à air.¹• Contrôlez la bougie.
Toutes les 50 heures	<ul style="list-style-type: none">• Changez l'huile moteur.²• Vérifiez le niveau d'électrolyte dans la batterie.
Toutes les 100 heures	<ul style="list-style-type: none">• Remplacez la bougie.• Remplacez le filtre à carburant.• Nettoyez le circuit de refroidissement.¹
Avant le remisage	<ul style="list-style-type: none">• Effectuez tous les contrôles et entretiens mentionnés ci-dessus.• Vidangez le réservoir de carburant.• Peignez les surfaces écaillées.• Chargez la batterie et débranchez les câbles.
Après le remisage	<ul style="list-style-type: none">• Vérifiez le système de sécurité.• Contrôlez la bougie.• Vérifiez le niveau d'électrolyte dans la batterie.• Vérifiez la pression de gonflage des pneus.

¹Effectuez cette procédure plus souvent s'il y a beaucoup de poussière ou de saletés.

²Changez l'huile moteur après les 5 premières heures de fonctionnement et plus souvent si le moteur est soumis à de lourdes charges ou des températures élevées.

Important Reportez-vous au manuel d'utilisation du moteur pour toutes procédures d'entretien supplémentaires.



Prudence



Si vous laissez la clé dans le commutateur d'allumage, quelqu'un pourrait mettre le moteur en marche et vous blesser gravement, ainsi que les personnes à proximité.

Avant tout entretien, enlevez la clé de contact et débranchez le fil de la bougie. Écartez le fil pour éviter tout contact accidentel avec la bougie.

Changement de l'huile moteur et du filtre

Contrôlez le niveau d'huile chaque jour ou toutes les 8 heures de fonctionnement.

Changez l'huile après les 5 premières heures de fonctionnement, puis toutes les 50 heures.

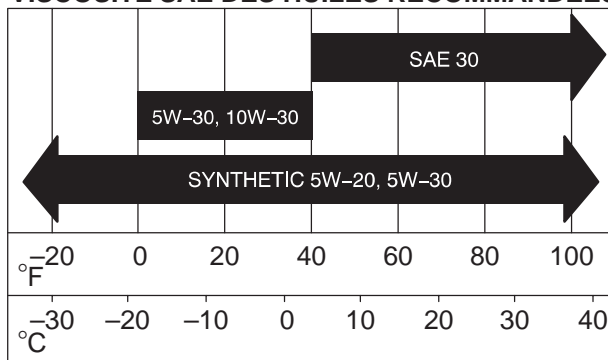
Remarque : Vidangez l'huile plus souvent s'il y a beaucoup de poussière ou de sable.

Type d'huile : Huile détergente (classe de service API SF, SG, SH, SJ ou supérieure)

Capacité du carter : 1400 cm³/1,4 l

Viscosité : Voir tableau ci-dessous

VISCOSITÉ SAE DES HUILES RECOMMANDÉES



Contrôle du niveau d'huile

1. Garez la machine sur un sol plat et horizontal.
2. Débrayez la commande de la lame (PdF).
3. Serrez le frein de stationnement.
4. Arrêtez le moteur et attendez l'arrêt de toutes les pièces mobiles.
5. Enlevez la clé de contact.
6. Soulevez le siège.
7. Nettoyez la surface autour de la jauge d'huile (Fig. 17) pour éviter que des impuretés ne s'introduisent dans le goulot de remplissage, ce qui risquerait d'endommager le moteur.

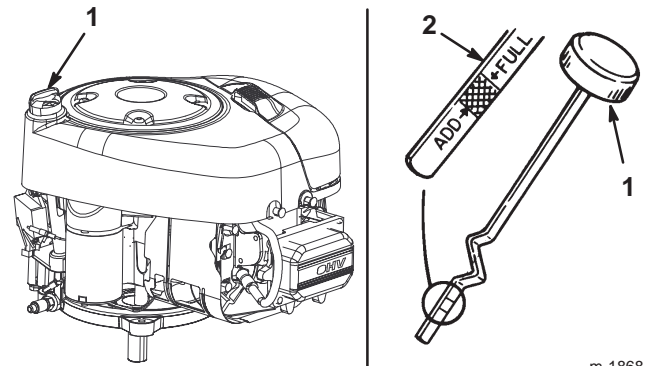


Figure 17

1. Jauge d'huile
2. Extrémité métallique
3. Goulot de remplissage

8. Dévissez la jauge d'huile et essuyez soigneusement l'extrémité métallique (Fig. 17).
9. Revissez la jauge complètement dans le goulot de remplissage (Fig. 17). Dévissez de nouveau la jauge et examinez l'extrémité métallique. Si le niveau est bas, versez lentement une quantité d'huile suffisante dans le goulot de remplissage pour amener le niveau au repère du plein (Full) sur la jauge.

Important Ne faites pas tourner le moteur avec un carter d'huile trop rempli, sous peine de l'endommager.

Vidange de l'huile moteur

1. Mettez le moteur en marche et laissez-le tourner pendant 5 minutes.

Remarque : Ceci permet de réchauffer l'huile qui s'écoule alors plus facilement.
2. Garez la machine avec l'avant légèrement plus bas du côté droit que du côté gauche, pour pouvoir évacuer toute l'huile.
3. Débrayez la commande de la lame (PdF).
4. Serrez le frein de stationnement.
5. Arrêtez le moteur et attendez l'arrêt de toutes les pièces mobiles.
6. Enlevez la clé de contact.
7. Soulevez le siège.

8. Insérez le tube de vidange dans la valve de vidange d'huile (Fig. 18).

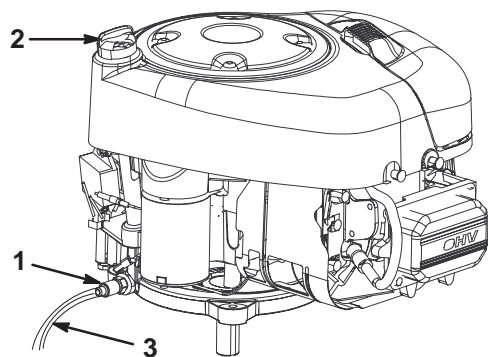


Figure 18

1. Valve de vidange d'huile 3. Tube de vidange
2. Jauge d'huile/ tube de remplissage

9. Placez un bac sous le tube de vidange.

10. Ourrez la valve de vidange d'huile (Fig. 18).

11. Quand toute l'huile s'est écoulée, retirez le tube de vidange et fermez la valve.

Remarque : Débarrassez-vous de l'huile usagée dans un centre de recyclage agréé.

12. Versez lentement environ 80% de la quantité d'huile spécifiée dans le goulot de remplissage (Fig. 17). Contrôlez le niveau d'huile (voir les points 4 et 5 de la rubrique Contrôle du niveau d'huile, page 21).

Entretien de la batterie

La batterie doit toujours être propre et chargée au maximum. Nettoyez la batterie et le bac à batterie à l'aide d'une serviette en papier. Si les bornes de la batterie sont corrodées, nettoyez-les avec un mélange constitué de 4 volumes d'eau pour 1 volume de bicarbonate de soude. Enduisez les bornes de la batterie d'une mince couche de graisse pour éviter la corrosion.

Tension batterie et intensité : 12 volts, 155 A au démarrage à froid

Dépose de la batterie



Attention



Les bornes de la batterie ou les outils en métal sont susceptibles de causer des courts-circuits au contact des pièces métalliques de la machine et de produire des étincelles. Les étincelles risquent de provoquer l'explosion des gaz de la batterie et de vous blesser.

- Lors de la pose ou de la dépose de la batterie, évitez que les bornes touchent les parties métalliques de la machine.
- Évitez de créer des courts-circuits entre les bornes de la batterie et les parties métalliques de la machine avec des outils en métal.

1. Débrayez la commande de la lame (PdF).
2. Serrez le frein de stationnement.
3. Arrêtez le moteur et attendez l'arrêt de toutes les pièces mobiles.
4. Enlevez la clé de contact.
5. Déposez le couvercle du moteur.
6. Débranchez le câble négatif (noir) de mise à la masse de la borne de la batterie.



Attention



S'ils sont mal acheminés, les câbles de la batterie risquent de provoquer des étincelles et d'être endommagés ou d'endommager la machine. Les étincelles risquent de provoquer l'explosion des gaz de la batterie et de vous blesser.

- **Débranchez toujours le câble négatif (noir) de la batterie avant le câble positif (rouge).**
- **Connectez toujours le câble positif (rouge) de la batterie avant le câble négatif (noir).**

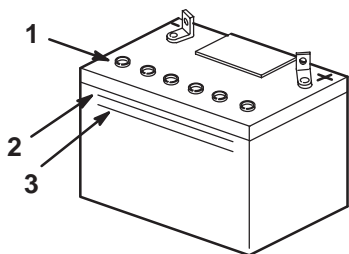
7. Repoussez le capuchon en caoutchouc sur le câble positif (rouge).
8. Débranchez le câble positif (rouge) de la borne de la batterie.
9. Déposez la batterie de son bac.

Mise en place de la batterie

1. Placez la batterie dans le bac du châssis.
2. Connectez le câble positif (rouge) à la borne positive (+) de la batterie à l'aide du boulon, des rondelles et de l'écrou.
3. Glissez le capuchon de caoutchouc sur la borne de la batterie.
4. Connectez le câble négatif (noir) à la borne négative (-) de la batterie à l'aide du boulon, des rondelles et de l'écrou.
5. Remettez le couvercle du moteur en place.

Contrôle du niveau d'électrolyte

1. Déposez le couvercle du moteur.
2. Observez le côté de la batterie. Le niveau de l'électrolyte doit atteindre le trait supérieur (Fig. 19).



m-5004

Figure 19

1. Bouchons d'aération
2. Trait supérieur
3. Trait inférieur

Remarque : Ne laissez pas l'électrolyte descendre en dessous du trait inférieur (Fig. 19).

3. Si le niveau d'électrolyte est bas, ajoutez la quantité d'eau distillée requise (voir Ajout d'eau dans la batterie, page 23).



Danger



L'électrolyte contient de l'acide sulfurique, un poison mortel capable de causer de graves brûlures.

- Ne buvez jamais l'électrolyte et évitez tout contact avec les yeux, la peau ou les vêtements. Portez des lunettes de protection et des gants en caoutchouc.
- Faites le plein d'électrolyte à proximité d'une arrivée d'eau propre, de manière à pouvoir rincer abondamment la peau en cas d'accident.

Ajout d'eau dans la batterie

Le meilleur moment pour rajouter de l'eau distillée dans la batterie est juste avant l'utilisation de la machine. Ceci permet à l'eau de bien se mélanger à l'électrolyte.

1. Déposez la batterie de la machine (voir Dépose de la batterie, page 22).
2. Nettoyez le dessus de la batterie avec une serviette en papier.

Important Ne faites jamais le plein d'eau distillée quand la batterie est installée sur la machine. L'électrolyte pourrait déborder et se répandre sur d'autres pièces qui seraient alors corrodées.

3. Enlevez les bouchons d'aération de la batterie (Fig. 19).
4. Versez de l'eau distillée avec précaution dans chaque élément jusqu'au repère supérieur (Fig. 19) sur le côté de la batterie.

Important Ne remplissez pas la batterie excessivement, car l'électrolyte (acide sulfurique) pourrait corroder le châssis et causer des dégâts graves.

5. Attendez 5 à 10 minutes après avoir rempli les éléments. Ajoutez de l'eau distillée au besoin, pour amener le niveau au repère supérieur (Fig. 19) sur le côté de la batterie.
6. Remettez les bouchons d'aération.

Charge de la batterie



Attention



En se chargeant, la batterie produit des gaz susceptibles d'exploser.

Ne fumez jamais et gardez la batterie éloignée des flammes et sources d'étincelles.

Important Gardez toujours la batterie chargée au maximum (densité 1,260). Ceci est particulièrement important pour éviter que la batterie ne gèle si la température descend en dessous de 0°C.

1. Déposez la batterie du châssis (voir Dépose de la batterie, page 22).
2. Contrôlez le niveau de l'électrolyte (voir Contrôle du niveau d'électrolyte, page 23).
3. Vérifiez que les bouchons d'aération sont bien installés sur la batterie. Chargez la batterie pendant 1 heure entre 25 et 30 A, ou pendant 6 heures entre 4 et 6 A. Ne surchargez pas la batterie.
4. Lorsque la batterie est chargée au maximum, débranchez le chargeur de la prise murale.

5. Débranchez les fils du chargeur des bornes de la batterie (Fig. 20).

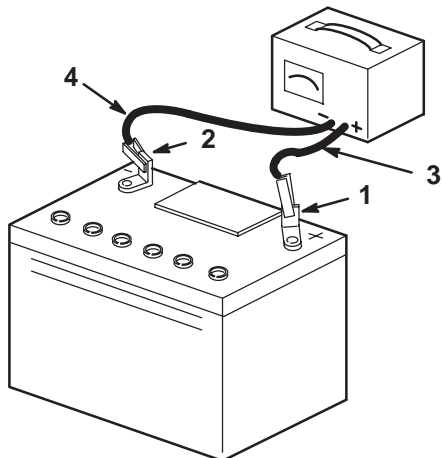


Figure 20

m-4970

- | | |
|----------------------------------|------------------------------|
| 1. Borne positive de la batterie | 3. Fil rouge (+) du chargeur |
| 2. Borne négative de la batterie | 4. Fil noir (-) du chargeur |

6. Installez la batterie dans la machine et raccordez les câbles de la batterie (voir Mise en place de la batterie, page 23).

Remarque : N'utilisez pas la machine si la batterie n'est pas branchée, au risque d'endommager le circuit électrique.

Entretien du filtre à air

Nettoyez l'élément en mousse toutes les 25 heures de fonctionnement ou une fois par an, le premier des deux prévalant. Remplacez l'élément en papier toutes les 100 heures de fonctionnement ou une fois par an, le premier des deux prévalant.

Remarque : Nettoyez le filtre à air plus fréquemment s'il y a beaucoup de poussière ou de sable.

Dépose des éléments en mousse et en papier

1. Débrayez la commande de la lame (PdF).
2. Serrez le frein de stationnement.
3. Arrêtez le moteur et attendez l'arrêt de toutes les pièces mobiles.
4. Enlevez la clé de contact.
5. Ouvrez le capot.
6. Nettoyez la surface autour du filtre à air pour éviter que des impuretés ne s'introduisent dans le moteur et l'endommagent.

7. Tirez la poignée du couvercle du filtre à air et tournez-la vers le moteur (Fig. 21).

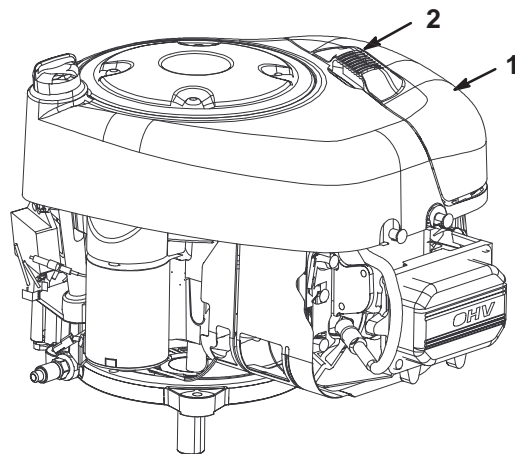


Figure 21

- | | |
|------------------------------|---|
| 1. Couvercle du filtre à air | 2. Poignée du couvercle du filtre à air |
|------------------------------|---|

Remarque : Déposez le couvercle du filtre à air.

8. Sortez avec précaution les éléments en papier et en mousse du carter de soufflante (Fig. 22).

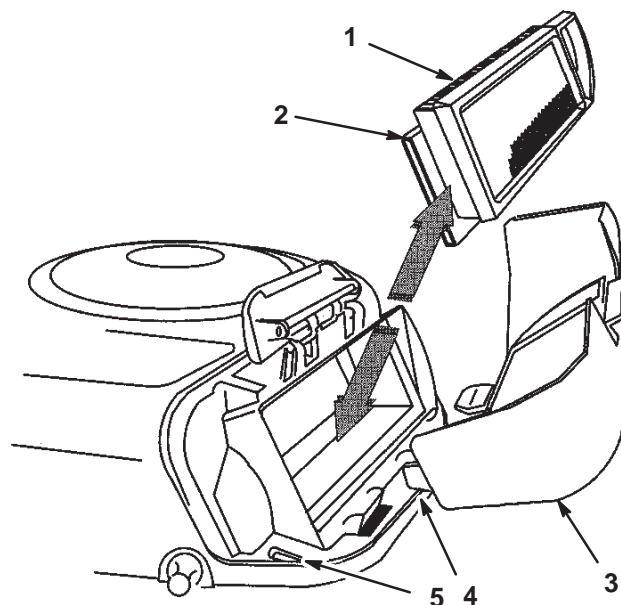


Figure 22

- | | |
|------------------------------|--------------|
| 1. Élément en papier | 4. Languette |
| 2. Élément en mousse | 5. Fente |
| 3. Couvercle du filtre à air | |

Nettoyage des éléments en mousse et en papier

Élément en mousse :

1. Lavez l'élément en mousse dans de l'eau chaude additionnée de savon liquide. Rincez soigneusement l'élément une fois propre.
2. Séchez l'élément en le pressant dans un chiffon propre. **Ne lubrifiez pas l'élément.**

Important Remplacez l'élément en mousse s'il est usé ou déchiré.

Élément en papier :

1. Tapotez doucement l'élément sur une surface plane pour faire tomber la poussière et la saleté.
2. Nettoyez le joint en caoutchouc de l'élément en papier avec précaution pour éviter que des impuretés ne pénètrent dans le moteur.
3. Vérifiez que l'élément n'est pas déchiré ou couvert d'une pellicule grasse, et que le joint de caoutchouc n'est pas endommagé.

Important Ne nettoyez jamais l'élément en papier à l'air comprimé ou à l'aide de liquides tels que des solvants, de l'essence ou du pétrole. Remplacez l'élément en papier s'il est endommagé ou s'il est impossible de le nettoyer complètement.

Montage des éléments en mousse et en papier

Important Pour ne pas endommager le moteur, ne le faites jamais tourner sans un filtre à air complet garni d'éléments en mousse et en papier.

1. Placez les éléments en mousse et en papier dans le carter de soufflante.

Remarque : Veillez à ce que le joint en caoutchouc repose à plat sur la base du filtre à air.

2. Placez les languettes du couvercle du filtre à air en face des fentes du carter de soufflante (Fig. 22).
3. Accrochez la poignée sur le couvercle et appuyez dessus pour verrouiller le couvercle en place.

Entretien de la bougie

Contrôlez la bougie toutes les 25 heures d'utilisation. Montez une nouvelle bougie **Champion RJ-19LM** ou une **bougie équivalente** toutes les 100 heures de fonctionnement. Avant de monter une bougie, vérifiez que l'écartement entre l'électrode centrale et l'électrode latérale est de 0,76 mm. Utilisez une clé à bougies pour déposer les bougies et les remonter, et une jauge d'épaisseur pour contrôler et régler l'écartement des électrodes.

Dépose de la bougie

1. Débrayez la commande de la lame (PdF).
2. Serrez le frein de stationnement.
3. Arrêtez le moteur et attendez l'arrêt de toutes les pièces mobiles.
4. Enlevez la clé de contact.
5. Passez sous le corps de la machine, au-dessus de la roue arrière gauche, et débranchez le fil de la bougie (Fig. 23).

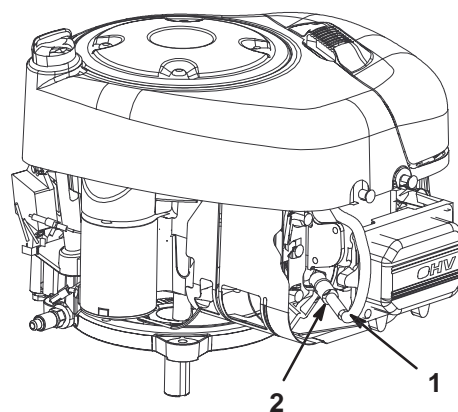


Figure 23

1. Fil de bougie

2. Bougie

6. Nettoyez la surface autour de la bougie pour éviter que des impuretés n'endommagent le moteur en tombant à l'intérieur.
7. Déposez la bougie et sa rondelle métallique.

Contrôle de la bougie

1. Inspectez le centre de la bougie (Fig. 24). Si le bec de l'isolateur est recouvert d'un léger dépôt gris ou brun, le moteur fonctionne correctement. S'il est couvert d'un dépôt noir, c'est généralement signe que le filtre à air est encrassé.

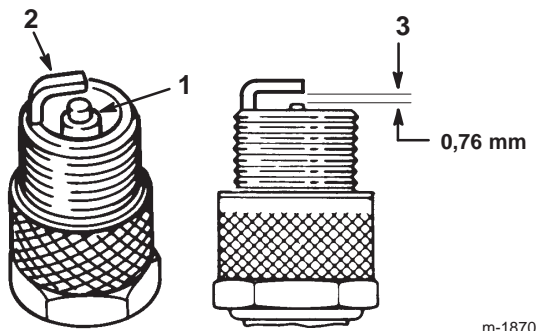


Figure 24

1. Électrode centrale et bec isolant
2. Électrode latérale
3. Écartement (pas à l'échelle)

Important Ne nettoyez pas la bougie. Remplacez toujours la bougie si elle est recouverte d'un dépôt noir ou d'une couche grasse, si les électrodes sont usées, ou si elle présente des fissures.

2. Contrôlez l'écartement entre les électrodes centrale et latérale (Fig. 24) et pliez l'électrode latérale si l'écartement est incorrect.

Montage de la bougie

1. Montez la bougie avec sa rondelle métallique.

Remarque : Vérifiez que l'écartement des électrodes est correct.

2. Serrez la bougie à 20 Nm.
3. Branchez la bougie (Fig. 23).

Contrôle de la pression des pneus

Maintenez les pneus gonflés à 80 kPa. Vérifiez la pression de gonflage des pneus après chaque utilisation. Contrôlez la pression lorsque les pneus sont froids pour obtenir un résultat plus précis.

Graissage et lubrification de la machine

Graissez la machine avec de la graisse universelle toutes les 25 heures de fonctionnement ou une fois par an, le premier des deux prévalant. Lubrifiez plus fréquemment s'il y a beaucoup de sable ou de poussière.

1. Débrayez la commande de la lame (PdF).
2. Serrez le frein de stationnement.
3. Arrêtez le moteur et attendez l'arrêt de toutes les pièces mobiles.
4. Enlevez la clé de contact.
5. Lubrifiez les roues avant.
6. Essuyez tout excès de graisse.

Contrôle du frein de stationnement

Serrez toujours le frein de stationnement lorsque vous arrêtez la machine ou que vous la laissez sans surveillance. Vérifiez chaque jour que le frein de stationnement est correctement serré.

1. Garez la machine sur un sol plat et horizontal.
2. Débrayez la commande de la lame (PdF).
3. Serrez le frein de stationnement.
4. Arrêtez le moteur et attendez l'arrêt de toutes les pièces mobiles.
5. Enlevez la clé de contact.
6. Le réglage du frein de stationnement n'est pas nécessaire si les roues arrière se bloquent et patinent lorsque vous poussez la machine vers l'avant. Par contre, si les roues arrière tournent et ne se bloquent pas, faites vérifier le frein de stationnement par un réparateur agréé.

Vidange du réservoir de carburant

Danger

Dans certaines circonstances, l'essence est extrêmement inflammable et hautement explosive. Un incendie ou une explosion causé par l'essence peut vous brûler, ainsi que les personnes se tenant à proximité, et causer des dommages matériels.

- Vidangez le réservoir de carburant lorsque le moteur est froid. Travaillez à l'extérieur, dans un endroit dégagé. Essayez toute essence répandue.
- Ne fumez jamais pendant la vidange de l'essence et tenez-vous à l'écart des flammes nues et étincelles susceptibles d'enflammer les vapeurs d'essence.

1. Garez la machine avec l'avant légèrement plus bas du côté gauche que du côté droit, pour pouvoir évacuer tout le carburant.
2. Débrayez la commande de la lame (PdF).
3. Serrez le frein de stationnement.
4. Arrêtez le moteur.
5. Enlevez la clé de contact.
6. Déposez le couvercle du moteur.
7. Pincez les extrémités du collier de fixation et poussez le collier en haut de la conduite d'alimentation, en direction du réservoir de carburant (Fig. 25).

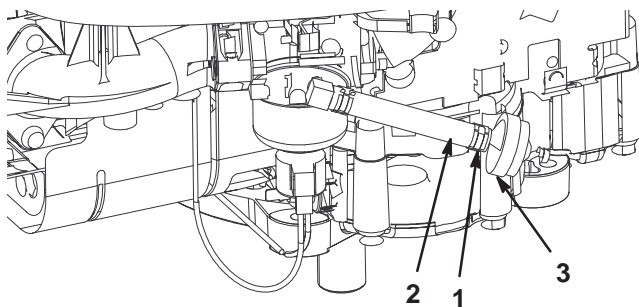


Figure 25

- | | |
|----------------------------|-----------|
| 1. Collier | 3. Filtre |
| 2. Conduite d'alimentation | |

8. Débranchez la conduite d'alimentation du filtre (Fig. 25) et laissez l'essence s'écouler dans un bidon ou un bac de vidange.

Remarque : Profitez éventuellement de ce que le réservoir est vide pour remplacer le filtre à carburant.

9. Rebranchez la conduite d'alimentation sur le filtre.

10. Rapprochez le collier de serrage du filtre pour fixer la conduite d'alimentation sur le filtre

11. Remettez le couvercle du moteur en place.

Remplacement du filtre à carburant

Remplacez le filtre à carburant toutes les 100 heures de fonctionnement ou une fois par an, le premier des deux prévalant. Le meilleur moment pour remplacer le filtre à carburant (Fig. 25) est lorsque le réservoir à carburant est vide. Ne remontez jamais un filtre sale après l'avoir enlevé de la conduite d'alimentation.

1. Débrayez la commande de la lame (PdF).
2. Serrez le frein de stationnement.
3. Arrêtez le moteur.
4. Enlevez la clé de contact.
5. Déposez le couvercle du moteur.
6. Pincez les extrémités des colliers et faites glisser ceux-ci pour les éloigner du filtre (Fig. 25).
7. Détachez le filtre des flexibles d'alimentation.
8. Posez un filtre neuf et rapprochez les colliers de fixation du filtre.
9. Remettez le couvercle du moteur en place.

Entretien des fusibles

Le circuit électrique est protégé par des fusibles à lame de 7,5 A, et ne requiert pas d'entretien. Toutefois, si un fusible grille, contrôlez le circuit pour vous assurer qu'il n'y a pas de court-circuit.

1. Pour remplacer un fusible, tirez dessus pour l'enlever de son emplacement (Fig. 26).

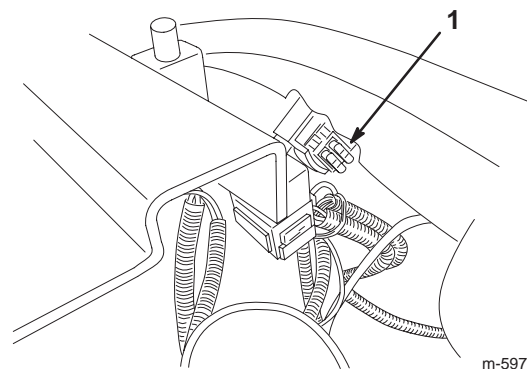


Figure 26

1. Fusibles (sous le siège)

2. Poussez le fusible neuf en place.

Entretien de la lame

Pour un bon résultat, la lame doit toujours être bien aiguisée. Il est utile de prévoir une lame de réserve pour le remplacement et le réaffûtage.

Danger

Une lame usée ou endommagée risque de se briser et de projeter le morceau cassé vers l'utilisateur ou les personnes à proximité, et de causer des blessures graves, voire mortelles.

- Inspectez la lame régulièrement.
- Remplacez les lames usées ou endommagées.

Contrôle de la lame

1. Inspectez le tranchant de la lame (Fig. 27). Si elle n'est pas tranchante ou si elle présente des indentations, déposez et aiguisiez la lame (voir Aiguisage de la lame, page 29).

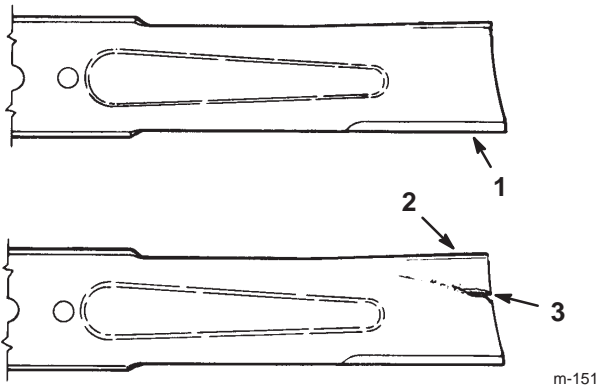


Figure 27

1. Tranchant
2. Partie incurvée
3. Usure/formation d'une entaille

2. Inspectez la lame, surtout la partie incurvée (Fig. 27). Remplacez immédiatement toute lame endommagée, usée ou qui présente une entaille (Fig. 27).

Dépose de la lame

1. Arrêtez le moteur et attendez l'arrêt de toutes les pièces mobiles.
2. Enlevez la clé de contact.
3. Débranchez la bougie.
4. Sélectionnez la première.
5. Serrez le frein de stationnement.
6. Tenez la lame à son extrémité avec un chiffon ou un gant épais, puis enlevez le boulon de fixation de la lame, la rondelle bombée, le renfort et la lame (Fig. 28). Pour enlever le boulon, bloquez éventuellement la lame en introduisant une cale en bois entre la lame et le carter de tondeuse.

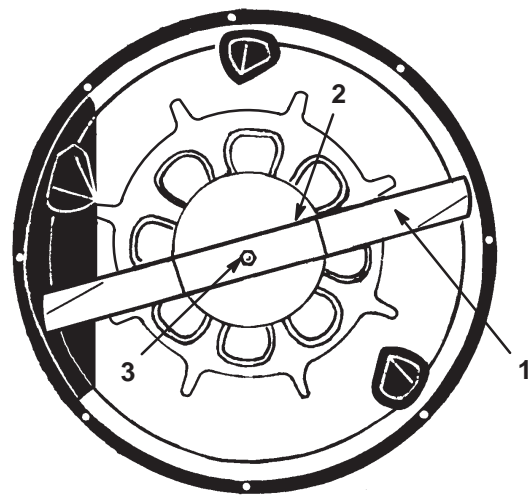


Figure 28

1. Lame
2. Renfort de lame
3. Boulon et rondelle bombée de la lame

Aiguillage des lames

1. Au moyen d'une lime, aiguissez les tranchants aux deux extrémités de la lame (Fig. 29) en veillant à conserver l'angle de coupe d'origine. Limez la même quantité de métal sur chacun des deux tranchants pour ne pas déséquilibrer la lame.



Figure 29

1. Aiguiser en conservant l'angle d'origine

2. Vérifiez l'équilibre de la lame en la plaçant sur un équilibreur (Fig. 30). Si la lame reste horizontale, elle est équilibrée et peut être utilisée. Si la lame est déséquilibrée, limez un peu le dos de la lame. Répétez la procédure jusqu'à ce que la lame soit équilibrée.

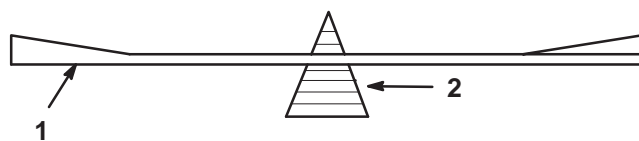


Figure 30

1. Lame
2. Équilibreur

Pose de la lame

1. Posez la lame, le renfort, la rondelle bombée et le boulon de fixation (Fig. 28).

Important Pour une coupe correcte, la partie incurvée de la lame doit être dirigée vers l'intérieur du carter de tondeuse.

2. Serrez le boulon de lame entre 61 et 82 Nm.

Important Assurez-vous que le bord tranchant de la lame est éloigné du carter.

Mise à niveau de la tondeuse

Si l'herbe n'est pas coupée uniformément et si la lame n'est pas faussée, il convient de mettre la tondeuse de niveau.

1. Garez la machine sur un sol plat horizontal.
2. Serrez le frein de stationnement.
3. Arrêtez le moteur et attendez l'arrêt de toutes les pièces mobiles.
4. Enlevez la clé de contact.
5. Débranchez la bougie.
6. Gonflez les pneus à la pression recommandée (voir Contrôle de la pression des pneus, page 26).
7. Retirez la goupille fendue à l'avant de la tige de réglage (Fig. 31).

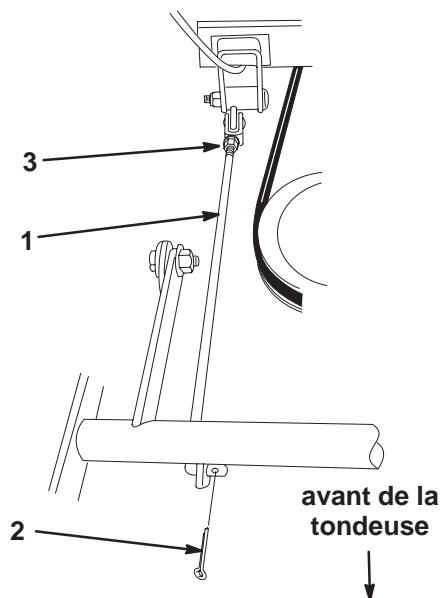


Figure 31

1. Tige de réglage
2. Goupille fendue
3. Écrou

8. Desserrez l'écrou à l'arrière de la tige de réglage (Fig. 31).

9. Tournez la tige de réglage au niveau voulu.

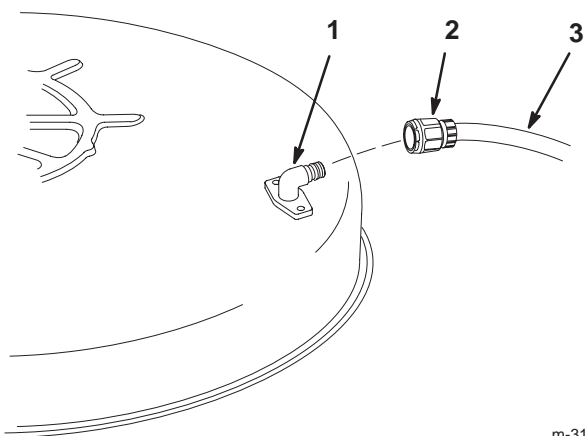
10. Serrez l'écrou.

11. Remettez la goupille fendue.

Lavage du dessous de la tondeuse

Après chaque utilisation, lavez le dessous de la tondeuse pour éviter l'accumulation d'herbe et améliorer le hachage et la dispersion des déchets de tonte.

1. Garez la machine sur un sol plat et dur.
2. Débrayez la commande de la lame (PdF).
3. Arrêtez le moteur et attendez l'arrêt de toutes les pièces mobiles.
4. Enlevez la clé de contact.
5. Vissez le raccord de lavage à l'embout de lavage du carter de tondeuse, et ouvrez l'eau en grand (Fig. 32).



m-3118

Figure 32

1. Raccord de lavage
2. Accouplement
3. Tuyau d'arrosage

Remarque : Enduisez de vaseline le joint torique de l'embout de lavage pour faciliter la mise en place du raccord sans endommager le joint torique.

6. Réglez le plateau de coupe à la deuxième hauteur de coupe (B).
7. Prenez place sur le siège et mettez le moteur en marche.
8. Embrayez la lame (PdF) et laissez la lame tourner pendant 1 à 3 minutes.
9. Débrayez la commande de la lame (PdF).
10. Arrêtez le moteur et attendez l'arrêt de toutes les pièces mobiles.

11. Enlevez la clé de contact.
12. Coupez l'eau et débranchez le raccord de l'embout de lavage.

Remarque : Si le plateau est encore sale après un premier lavage, laissez-le tremper 30 minutes et recommencez.

13. Faites de nouveau tourner les lames durant 1 à 3 minutes pour évacuer l'excès d'eau.



Attention



Si le raccord de lavage est cassé ou manquant, l'utilisateur et les personnes à proximité peuvent être blessés par la projection d'objets ou par un contact avec la lame. Des débris projetés ou un contact avec la lame peuvent occasionner des blessures graves, voire mortelles.

- Si le raccord de lavage est cassé ou manquant, n'utilisez pas la tondeuse avant de l'avoir remplacé.
- Obstruez les trous éventuels dans le carter de tondeuse au moyen de boulons et de contre-écrous.
- Ne mettez jamais les mains ou les pieds sous la tondeuse, ou dans une ouverture du carter de tondeuse.

Lavage de la machine

1. Arrêtez le moteur et attendez l'arrêt de toutes les pièces mobiles.
2. Enlevez la clé de contact.
3. Laissez refroidir le moteur pendant 10 à 15 minutes.
4. Lavez la machine à l'eau avec un détergent doux.

Important N'utilisez pas un jet à haute pression pour laver la machine. Le lavage à pression risque d'endommager le système électrique ou d'enlever la graisse nécessaire aux points de frottement. N'utilisez pas trop d'eau, surtout près du panneau de commande, des feux, du moteur et de la batterie.

5. Mettez le moteur en marche pour le sécher.

Nettoyage et remisage

1. Débrayez la commande de la lame (PdF).
2. Serrez le frein de stationnement.
3. Arrêtez le moteur et attendez l'arrêt de toutes les pièces mobiles.
4. Enlevez la clé de contact.
5. Débarrassez l'extérieur de la machine, et surtout le moteur, des déchets d'herbe coupée, des saletés et de la crasse. Éliminez toute saleté et les débris d'herbe sèche pouvant se trouver sur les ailettes de la culasse et le carter de soufflante.

Important La machine peut être lavée à l'eau avec un détergent doux. **N'utilisez pas un jet à haute pression pour laver la machine.** Le lavage à pression risque d'endommager le système électrique ou d'enlever la graisse nécessaire aux points de frottement. N'utilisez pas trop d'eau, surtout près du panneau de commande, des feux, du moteur et de la batterie.

6. Contrôlez le frein de stationnement (voir Contrôle du frein de stationnement, page 26).
7. Effectuez l'entretien du filtre à air (voir Entretien du filtre à air, page 24).
8. Changez l'huile moteur (voir Changement de l'huile moteur et du filtre, page 21).
9. Contrôlez la pression des pneus (voir Contrôle de la pression des pneus, page 26).
10. Si vous ne comptez pas utiliser la machine avant plus d'un mois, préparez-la au remisage comme suit :
 - A. Ajoutez un additif stabilisateur/conditionneur à base de pétrole selon les instructions du fabricant du stabilisateur. **N'utilisez pas de stabilisateur à base d'alcool (éthanol ou méthanol).**

Remarque : L'efficacité des stabilisateurs/conditionneurs est maximale lorsqu'on les ajoute à de l'essence fraîche et qu'on les utilise de manière systématique.

- B. Faites tourner le moteur 5 minutes pour faire circuler le carburant traité dans tout le circuit d'alimentation.
- C. Coupez le moteur, laissez-le refroidir, puis vidangez le réservoir de carburant (voir Vidange du réservoir de carburant, page 27).

- D. Redémarrez le moteur et laissez-le tourner jusqu'à ce qu'il s'arrête faute de carburant.
- E. Utilisez le starter ou l'amorceur pour lancer le moteur.
- F. Remettez le moteur en marche et faites-le tourner jusqu'à ce qu'il ne veuille plus démarrer.
- G. Recyclez le carburant usagé conformément à la réglementation locale en matière d'environnement.

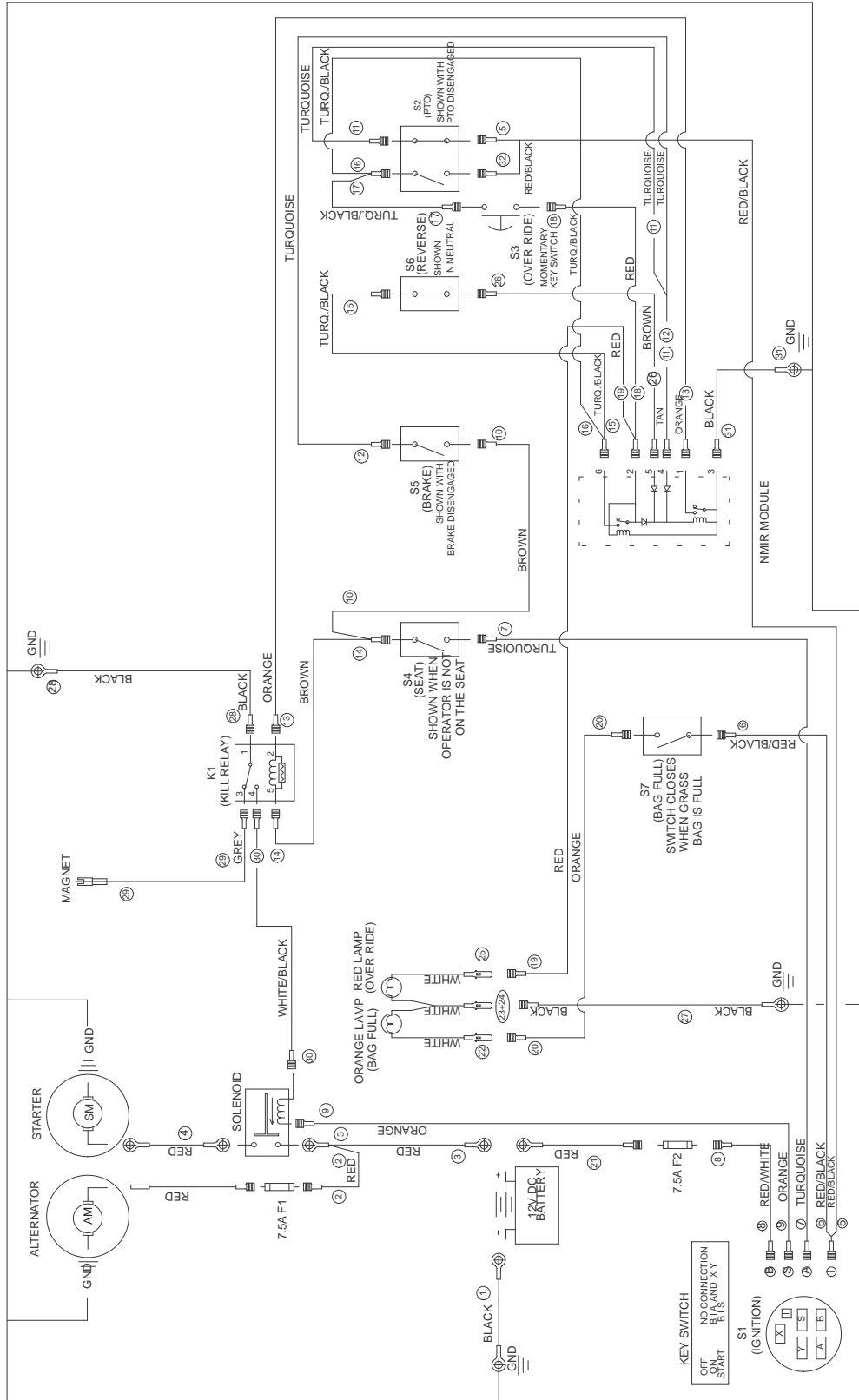
Important Ne conservez pas l'essence traitée/additionnée de stabilisateur plus de 3 mois.

11. Déposez et examinez la bougie (voir Entretien de la bougie, page 25). Versez 2 cuillerées à soupe d'huile moteur dans l'ouverture laissée par la bougie. Actionnez le démarreur pour faire tourner le moteur et bien répartir l'huile dans le cylindre. Remontez la bougie, mais sans la reconnecter.
12. Débranchez le câble négatif de la batterie. Nettoyez la batterie et ses bornes. Vérifiez le niveau d'électrolyte et chargez la batterie au maximum (voir Entretien de la batterie, page 22). Ne rebranchez pas le câble négatif sur la batterie pour la remiser.

Important La batterie doit être chargée au maximum pour ne pas geler ou être endommagée à des températures inférieures à 0°C. Si la batterie est chargée au maximum vous pouvez la remiser pendant l'hiver sans la recharger.

13. Contrôlez et resserrez tous les boulons, écrous et vis. Réparez ou remplacez toute pièce usée ou endommagée.
14. Peignez toutes les surfaces métalliques éraflées ou mises à nu. Poncez-les au préalable, et utilisez un antirouille pour empêcher le métal de rouiller.
15. Rangez la machine dans un endroit propre et sec, comme un garage ou une remise. Enlevez la clé de contact et la clé de sécurité, et rangez-les dans un endroit sûr. Couvrez la machine pour la protéger et la garder propre.

Schéma de câblage



Dépannage

Problème	Causes possibles	Remède
Le démarreur ne fonctionne pas.	<ol style="list-style-type: none"> 1. La commande de la lame (PdF) est en position embrayée. 2. Le frein de stationnement n'est pas serré. 3. La batterie est à plat. 4. Les connexions électriques sont corrodées ou desserrées. 5. Le fusible a sauté. 6. Le relais ou le contact est défectueux. 	<ol style="list-style-type: none"> 1. Débrayez la commande de la lame (PdF). 2. Serrez le frein de stationnement. 3. Rechargez la batterie. 4. Contrôlez le bon contact des connexions électriques. 5. Remplacez le fusible. 6. Adressez-vous à un réparateur agréé.
Le moteur ne démarre pas, démarre difficilement ou cale.	<ol style="list-style-type: none"> 1. Il n'y a personne sur le siège. 2. Le réservoir de carburant est vide. 3. Le filtre à air est encrassé. 4. Le fil de la bougie est mal connecté ou débranché. 5. La bougie est piquée ou encrassée, ou l'écartement des électrodes est incorrect. 6. Le starter ne se ferme pas. 7. Le filtre à carburant est encrassé. 8. Le ralenti est trop lent ou la richesse du mélange incorrecte. 9. Impuretés, eau ou carburant altéré dans le circuit d'alimentation. 10. Le moteur est noyé. 11. La batterie est à plat. 	<ol style="list-style-type: none"> 1. Prenez place sur le siège. 2. Faites le plein. 3. Nettoyez ou remplacez l'élément du filtre à air. 4. Connectez la bougie. 5. Montez une bougie neuve, à écartement correct. 6. Réglez le câble d'accélérateur. 7. Remplacez le filtre à carburant. 8. Réglez le régime et la richesse du ralenti sur le carburateur. 9. Adressez-vous à un réparateur agréé. 10. Enlevez la bougie et séchez-la. 11. Rechargez la batterie.

Problème	Causes possibles	Remède
Le moteur perd de la puissance.	<ol style="list-style-type: none"> 1. Charge excessive du moteur. 2. L'élément du filtre à air est encrassé. 3. Manque d'huile dans le carter moteur. 4. Obturation des ailettes de refroidissement et des gaines d'air sous le carter de la soufflante. 5. La bougie est piquée ou encrassée, ou l'écartement des électrodes est incorrect. 6. Le filtre à carburant est encrassé. 7. Impuretés, eau ou carburant altéré dans le circuit d'alimentation. 	<ol style="list-style-type: none"> 1. Ralentir. 2. Nettoyez l'élément du filtre à air. 3. Rajoutez de l'huile dans le carter. 4. Dégagez les ailettes de refroidissement et les gaines d'air. 5. Montez une bougie neuve, à écartement correct. 6. Remplacez le filtre à carburant. 7. Adressez-vous à un réparateur agréé.
Le moteur surchauffe.	<ol style="list-style-type: none"> 1. Charge excessive du moteur. 2. Manque d'huile dans le carter moteur. 3. Obturation des ailettes de refroidissement et des gaines d'air sous le carter de la soufflante. 	<ol style="list-style-type: none"> 1. Ralentir. 2. Rajoutez de l'huile dans le carter. 3. Dégagez les ailettes de refroidissement et les gaines d'air.
Vibrations inhabituelles	<ol style="list-style-type: none"> 1. Lame faussée ou déséquilibrée. 2. Boulon de lame desserré. 3. Boulons de montage du moteur desserrés. 4. Poulie du moteur, de tension ou de lames desserrée. 5. Poulie du moteur endommagée. 	<ol style="list-style-type: none"> 1. Montez une lame neuve. 2. Serrez l'écrou de fixation de la lame. 3. Serrez les boulons de montage du moteur. 4. Resserrez la poulie voulue. 5. Adressez-vous à un réparateur agréé.
La lame ne tourne pas.	<ol style="list-style-type: none"> 1. Courroie d'entraînement de lame usée, lâche ou cassée. 2. La courroie d'entraînement de lame est sortie de la poulie. 	<ol style="list-style-type: none"> 1. Adressez-vous à un réparateur agréé. 2. Adressez-vous à un réparateur agréé.
La machine ne se déplace pas.	<ol style="list-style-type: none"> 1. Courroie de transmission aux roues usée, lâche ou cassée. 2. La courroie de transmission aux roues est sortie de la poulie. 3. Le changement de vitesse ne fonctionne pas. 	<ol style="list-style-type: none"> 1. Adressez-vous à un réparateur agréé. 2. Adressez-vous à un réparateur agréé. 3. Adressez-vous à un réparateur agréé.

Problème	Causes possibles	Remède
La hauteur de coupe est inégale.	<ol style="list-style-type: none"> 1. Pression des pneus incorrecte. 2. Le plateau de coupe n'est pas de niveau. 3. Carter de tondeuse encrassé. 	<ol style="list-style-type: none"> 1. Réglez la pression des pneus. 2. Mettez la tondeuse de niveau. 3. Nettoyez le dessous du carter de la tondeuse.
La coupe est de mauvaise qualité.	<ol style="list-style-type: none"> 1. La lame de coupe est usée. 2. La hauteur de coupe est incorrecte. 	<ol style="list-style-type: none"> 1. Aiguissez ou remplacez la lame de coupe. 2. Réglez la hauteur de coupe.
Le bac à herbe ne se remplit pas.	<ol style="list-style-type: none"> 1. La hauteur de coupe est trop basse. 2. L'herbe est trop lourde ou humide. 3. La lame de coupe est usée. 4. L'herbe est trop haute. 5. La zone d'éjection est obstruée. 	<ol style="list-style-type: none"> 1. Augmentez la hauteur de coupe. 2. Attendez que l'herbe sèche. 3. Aiguissez ou remplacez la lame. 4. Augmentez la hauteur de coupe. 5. Retirez l'obstruction.

