



Recycler-sæt

Plæneklipper med roterende skæreknive og sideudkast på 152 cm eller 183 cm, traktionsenhed i Groundsmaster® 3200- eller 3300-serien

Modelnr. 31976

Modelnr. 31978

Monteringsvejledning

1

Klargøring af maskinen

Kræver ingen dele

Fremgangsmåde

1. Parker maskinen på en plan overflade.
2. Aktiver parkeringsbremsen.
3. Hæv plæneklipperskjoldet til positionen TRANSPORT. Se *betjeningsvejledningen*.
4. Sluk motoren, og tag nøglen ud.
5. Drej batteriets afbryderkontakt til positionen OFF (fra). Se traktionsenhedens *betjeningsvejledning*.
6. Drej plæneklipperskjoldet til positionen SERVICE. Se *betjeningsvejledningen*.

2

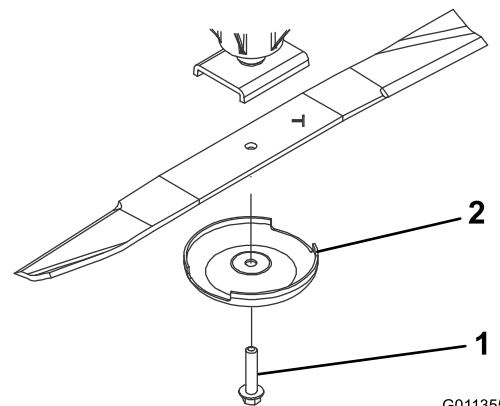
Afmontering af skæreknivene

Kræver ingen dele

Fremgangsmåde

1. Tag fat i enden af skærekniven med en klud eller en tyk handske.
2. Fjern knivbolt, antiskalperingsskålen og skærekniven fra spindelakslen (Figur 1).

Gem delene til senere montering.



G011355

g011355

Figur 1

1. Skæreknivsbolt

2. Antiskalperingsskål



3

Afmontering af de eksisterende afskærmninger

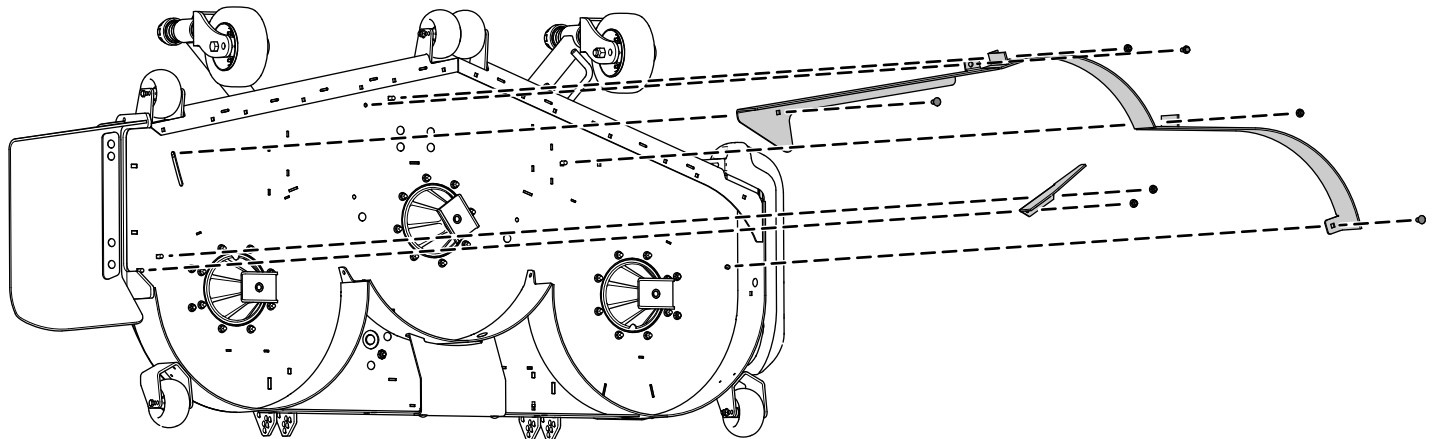
Kræver ingen dele

Fremgangsmåde

Bemærk: I trinene nedenfor skrues boltene ind i plæneklipperskjoldet. Fjern møtrikkerne, inden du fjerner boltene.

1. Fjern de to flangemøtrikkerne, der fastgør skærmene (Figur 2).
2. Fjern de 2 bolte og 2 møtrikker fra den justerbare udblæsningsskærm (Figur 2).
3. Fjern de 3 bolte og 3 møtrikker, der fastgør skærmene (Figur 2).

Bemærk: Gem skærmene og fastgørelsesanordningerne, da de skal bruges, når der skiftes til sideudblæsningstilstand.



Figur 2

g309006

4

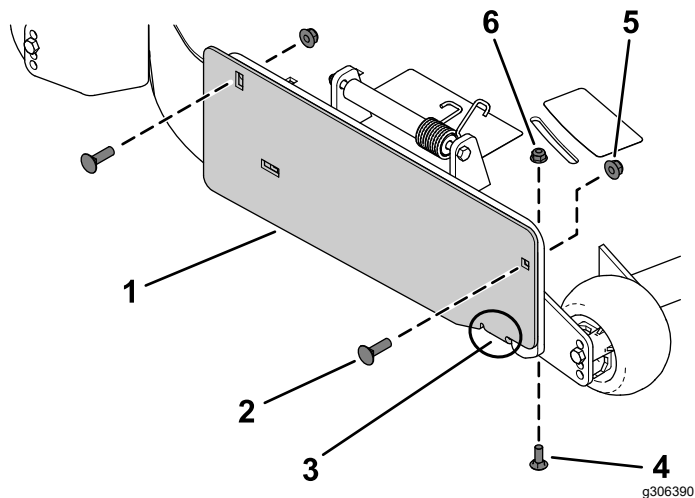
Montering af udblæsningsdækpladen

Dele, der skal bruges til dette trin:

1	Udblæsningsdækplade
1	Bræddebolt (5/16" x 7/8")
1	Flangemøtrik (5/16")
2	Bræddebolt (3/8" x 1 1/4")
2	Låsemøtrik (3/8")

Fremgangsmåde

1. Fastgør udblæsningsdækpladen på ydersiden af monteringsbeslaget med 2 bræddebolte (5/16" x 7/8") og 2 låsemøtrikker (3/8") som vist i [Figur 3](#).
2. Fastgør tappen på indersiden af plæneklipperskjoldet med 1 bræddebolt (5/16" x 7/8") og 1 flangemøtrik (5/16") som vist i [Figur 3](#).



Figur 3

- | | |
|--------------------------------|------------------------------|
| 1. Udblæsningsdækplade | 4. Bræddebolt (5/16" x 7/8") |
| 2. Bræddebolt (3/8" x 1 1/4") | 5. Låsemøtrik (3/8") |
| 3. Tap på udblæsningsdækpladen | 6. Flangemøtrik (5/16") |

5

Montering af Recycler-afskærmningerne

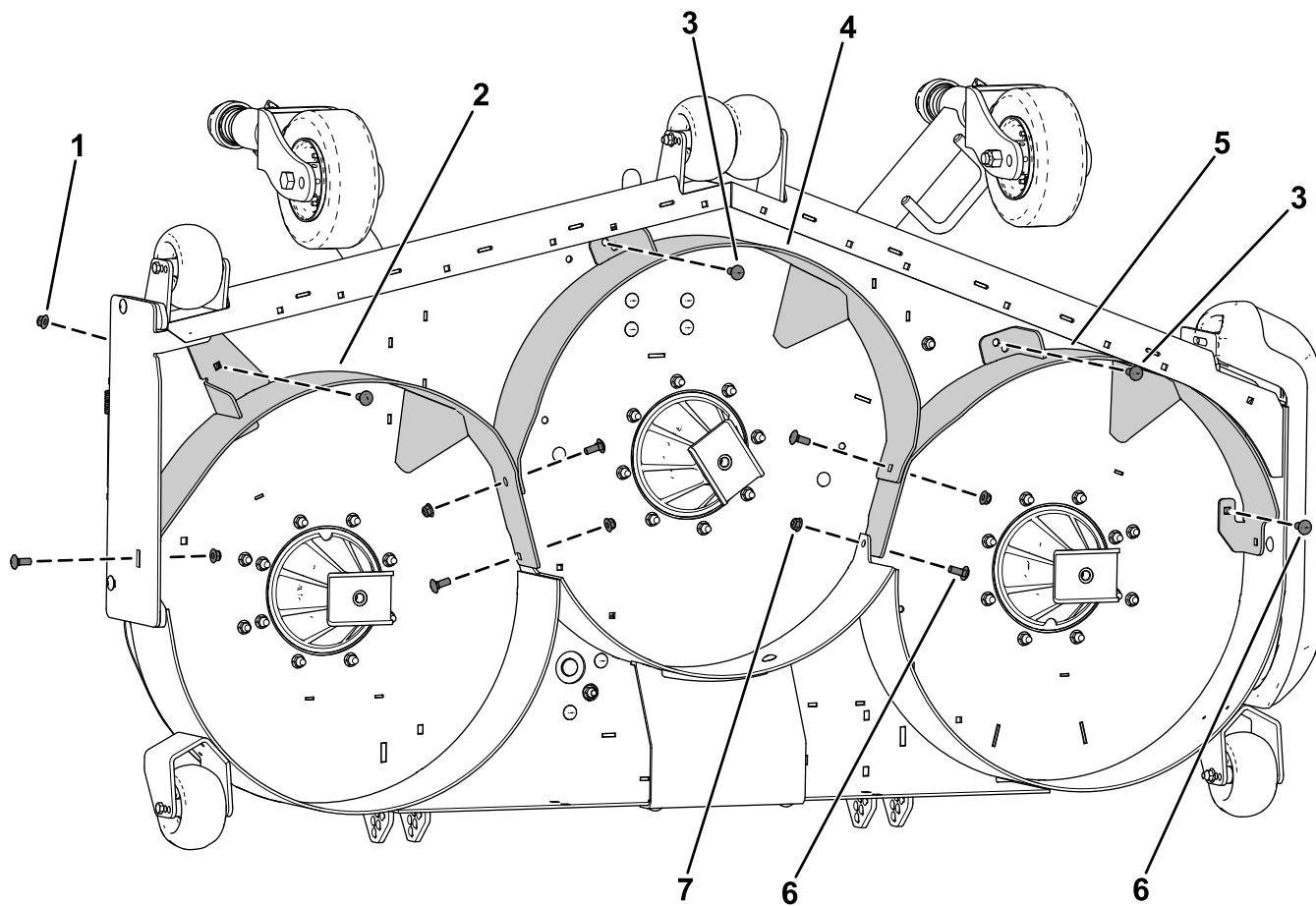
Dele, der skal bruges til dette trin:

1	Venstre skærm
1	Midterste skærm
1	Højre skærm
7	Bræddebolt (3/8" x 1")
8	Låsemøtrik (3/8")
2	Sekskantet skivehovedbolt 3/8"
1	Flangemøtrik (3/8")

Fremgangsmåde

Bemærk: Monter skærmene løst, så de rettes ind efter alle hullerne i plæneklipperskjoldet ([Figur 4](#)).

1. Placer højre skærm på plæneklipperskjoldet.
2. Monter den højre skærm løst på udblæsningspladen med 1 bræddebolt (3/8" x 1") og 1 låsemøtrik (3/8") som vist i [Figur 4](#).
3. Monter den højre skærm løst på plæneklipperskjoldet med 1 bræddebolt (3/8" x 1") og 1 flangemøtrik (3/8") som vist i [Figur 4](#).
4. Placer den venstre skærm på plæneklipperskjoldet.
5. Monter den venstre skærm løst på plæneklipperskjoldet med 1 bræddebolt (3/8" x 1"), 1 sekskantet skivehovedbolt (3/8" x 1") og 2 låsemøtrikker (3/8") som vist i [Figur 4](#).
6. Placer den midterste skærm på plæneklipperskjoldet.
7. Monter den midterste skærm løst på den højre skærm og den venstre skærm med 4 bræddebolte (3/8" x 1") og 4 låsemøtrikker (3/8") som vist i [Figur 4](#).
8. Monter den midterste skærm løst på plæneklipperskjoldet med 1 sekskantet skivehovedbolt (3/8" x 1") og 1 låsemøtrik (3/8") som vist i [Figur 4](#).



g576877

Figur 4

- | | |
|---|-------------------------------------|
| 1. Flangemøtrik ($\frac{3}{8}$ " | 5. Venstre skærm |
| 2. Højre afskærmning | 6. Brædebolt ($\frac{3}{8}$ " x 1" |
| 3. Sekskantet skivehovedbolt ($\frac{3}{8}$ " x 1" | 7. Låsemøtrik ($\frac{3}{8}$ " |
| 4. Midterste skærm | |

6

Montering af udsparkerne

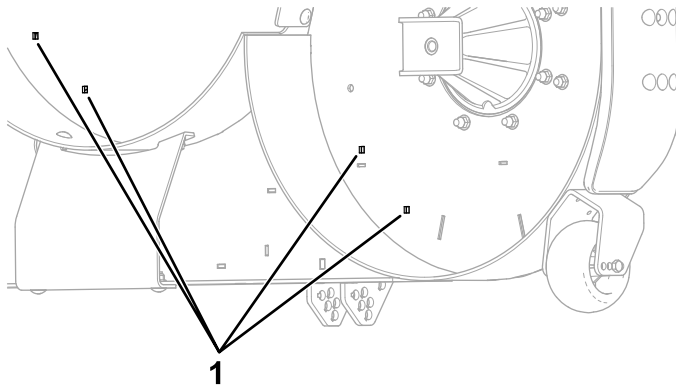
Kun plæneklipperskjolde på 183 cm

Dele, der skal bruges til dette trin:

2	Udsparker
4	Bræddebolt (5/16 x 7/8 tomme)
4	Flangemøtrik (5/16")

Fremgangsmåde

1. Afmonter de 4 propper fra plæneklipperskjoldet (Figur 5).

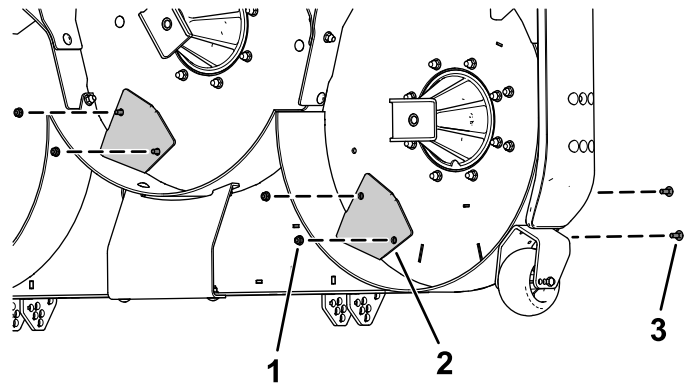


Figur 5

g309133

1. Propper

2. Fastgør de 2 udsparkere på plæneklipperskjoldet med 4 bræddebolte (5/16" x 7/8") og 4 flangemøtrikker (5/16") som vist i Figur 6.



Figur 6

g309132

1. Bræddebolt (5/16" x 7/8")
2. Udsparker
3. Flangemøtrik (5/16")

7

Montering af skæreknivene

Dele, der skal bruges til dette trin:

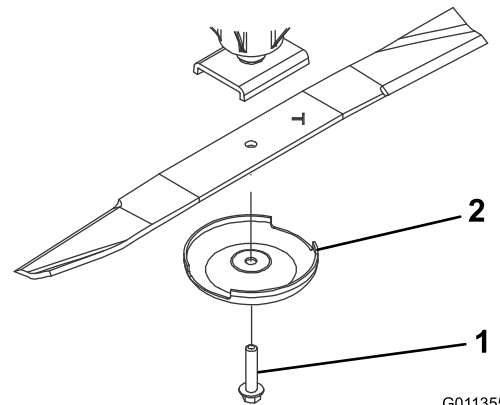
3	Recycler-skærekniv
---	--------------------

Fremgangsmåde

Monter skærekniven, antiskalperings-skålen og skæreknivsbolten, og spænd skæreknivsbolten til 115 til 149 N·m som vist i Figur 7.

Vigtigt: Den buede del af skærekniven skal pege mod indersiden af plæneklipperskjoldet for at sikre en god klipning.

Bemærk: Hvis du rammer et fremmedlegeme, skal alle møtrikker på spindelremskiverne tilspændes med et moment på 115 til 149 Nm.



G011355

g011355

Figur 7

1. Skæreknivsbolt
2. Antiskalperingskål

8

Tilspænding af beslag, skruer osv.

Kræver ingen dele

Fremgangsmåde

1. Tilspænd alle møtrikker og bolte til afskærmningerne.
2. Drej skæreknivene, og sørg for, at der er en afstand mellem skæreknivene og afskærmningerne. Hvis der ikke er afstand, skal du løsne afskærmningen/-erne, indtil der er afstand, og derefter fastgøre afskærmningen/-erne.

9

Afslutning af monteringen

Kræver ingen dele

Fremgangsmåde

Drej plæneklipperskjoldet til positionen MOWING (klipning). Se *betjeningsvejledningen*.

Bemærkninger:



Count on it.