



# Återvinningsats

Traktorenheter i Groundsmaster® 3200- eller 3300-serien med rotorklippare med sidoutkast på 152 eller 183 cm

Modellnr 31976

Modellnr 31978

## Monteringsanvisningar

# 1

## Förbereda maskinen

Inga delar krävs

### Tillvägagångssätt

1. Parkera maskinen på en plan yta.
2. Koppla in parkeringsbromsen.
3. Höj upp klippdäcket till TRANSPORTLÄGET. Se *bruksanvisningen*.
4. Stäng av motorn och ta ut nyckeln.
5. Vrid bortkopplingsbrytaren för batterierna till läget Av. Se traktorenhetens *bruksanvisning*.
6. Vrid klippdäcket till SERVICELÄGET. Se *bruksanvisningen*.

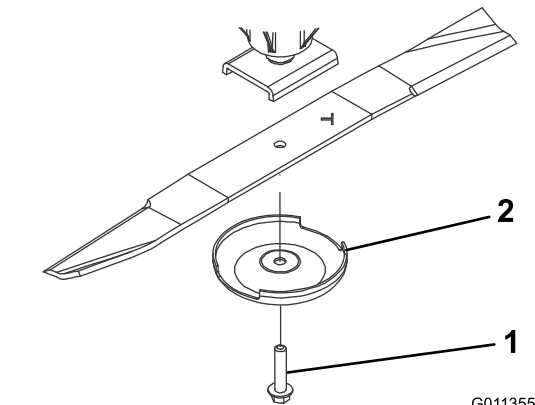
# 2

## Demontera knivarna

Inga delar krävs

### Tillvägagångssätt

1. Fatta tag i knivens ände med en trasa eller en tjockt vadderad handske.
2. Ta bort knivskruven, antiskalpbehållaren och kniven från spindelaxeln (*Figur 1*).



G011355

g011355

**Figur 1**

1. Knivskruv

2. Antiskalpbehållare



# 3

## Ta bort de befintliga skärmarna

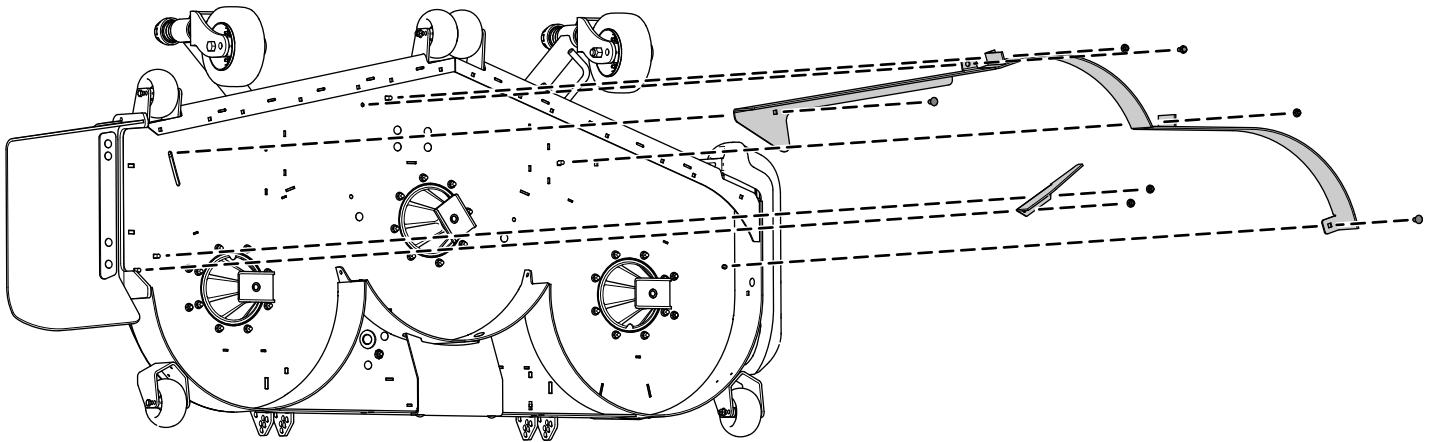
Inga delar krävs

### Tillvägagångssätt

**Obs:** I stegen nedan skruvas skruvarna fast i klippdäcket. Ta bort muttrarna innan du tar bort skruvarna.

1. Ta bort de två flänsmuttrarna som håller skärmarna på plats ([Figur 2](#)).
2. Ta bort de två skruvarna och de två muttrarna från den justerbara utkastarskärmen ([Figur 2](#)).
3. Ta bort de tre skruvarna och de tre muttrarna som håller fast skärmarna ([Figur 2](#)).

**Obs:** Spara skärmarna och fästelementen för användning vid byte tillbaka till sidoutkastarläget.



Figur 2

g309006

# 4

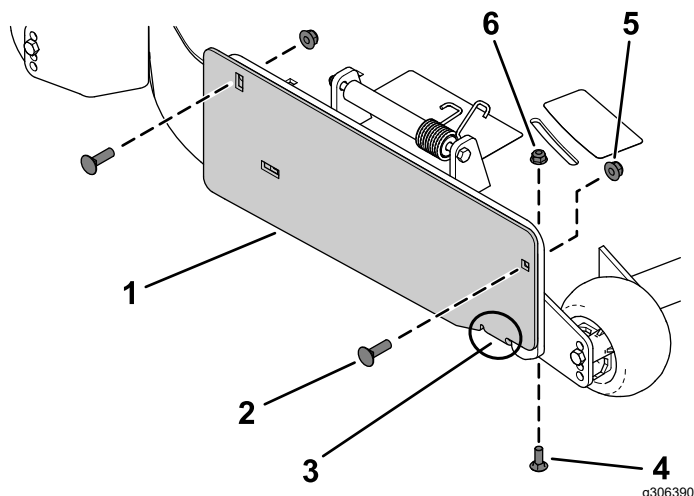
## Montera utkastarskyddet

Delar som behövs till detta steg:

1	Utkastarskydd
1	Vagnsskruv (5/16 x 7/8 tum)
1	Flänsmutter (5/16 tum)
2	Vagnsskruv (3/8 x 1 1/4 tum)
2	Låsmutter (3/8 tum)

### Tillvägagångssätt

1. Fäst utkastarskyddet på monteringsfästets utsida med två vagnsskruvar (5/16 x 1 1/4 tum) och två låsmuttrar (3/8 tum) enligt [Figur 3](#).
2. Montera fliken på klippdäckets insida med en vagnsskruv (5/16 x 7/8 tum) och en flänsmutter (5/16 tum) enligt [Figur 3](#).



Figur 3

- |                                 |                                |
|---------------------------------|--------------------------------|
| 1. Utkastarskydd                | 4. Vagnsskruv (5/16 x 7/8 tum) |
| 2. Vagnsskruv (3/8 x 1 1/4 tum) | 5. Låsmutter (3/8 tum)         |
| 3. Flik på utkastarskyddet      | 6. Flänsmutter (5/16 tum)      |

# 5

## Montera Recycler-skärmarna

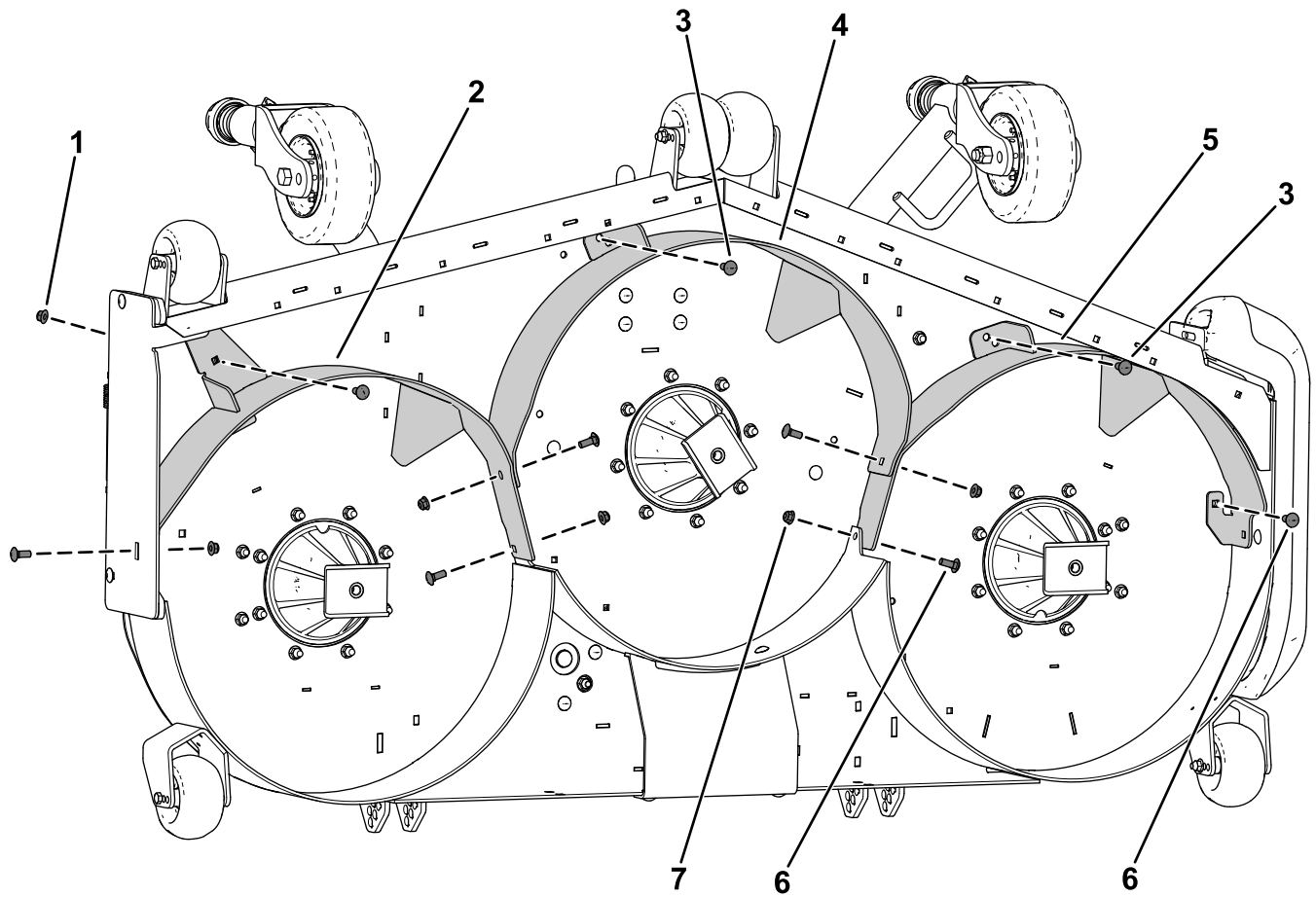
Delar som behövs till detta steg:

1	Vänster skärm
1	Centerskärm
1	Höger skärm
7	Vagnsskruv (3/8 x 1 tum)
8	Låsmutter (3/8 tum)
2	Sexkantsskruv med bricka (3/8 tum)
1	Flänsmutter (3/8 tum)

### Tillvägagångssätt

**Obs:** Montera skärmarna löst så att de är i linje med hålen i klippdäcket ([Figur 4](#)).

1. Placera in den högra skärmen på klippdäcket.
2. Montera den högra skärmen löst på avlastningsplattan med en vagnsskruv (3/8 x 1 tum) och en låsmutter (3/8 tum) enligt [Figur 4](#).
3. Montera den högra skärmen löst på klippdäcket med en vagnsskruv (3/8 x 1 tum) och en flänsmutter (3/8 tum) enligt [Figur 4](#).
4. Placera in den vänstra skärmen i klippdäcket.
5. Montera den vänstra skärmen löst på klippdäcket med en vagnsskruv (3/8 x 1 tum), en sexkantsskruv (3/8 x 1 tum) och två låsmuttrar (3/8 tum) enligt [Figur 4](#).
6. Placera in mittskärmen på klippdäcket.
7. Montera mittskärmen löst på den högra och vänstra skärmen med fyra vagnsskruvar (3/8 x 1 tum) och fyra låsmuttrar (3/8 tum) enligt [Figur 4](#).
8. Montera mittskärmen löst på klippdäcket med en sexkantsskruv (3/8 x 1 tum) och en låsmutter (3/8 tum) enligt [Figur 4](#).



g576877

**Figur 4**

- |   |  |
|---|--|
| 1. Flänsmutter ( $\frac{3}{8}$ tum)       | 5. Vänster skärm                       |
| 2. Höger skärm                            | 6. Vagnsskruv ( $\frac{3}{8}$ x 1 tum) |
| 3. Sexkantsskruv ( $\frac{3}{8}$ x 1 tum) | 7. Låsmutter ( $\frac{3}{8}$ tum)      |
| 4. Centerskärm                            |  |

# 6

## Montera stötplåtarna

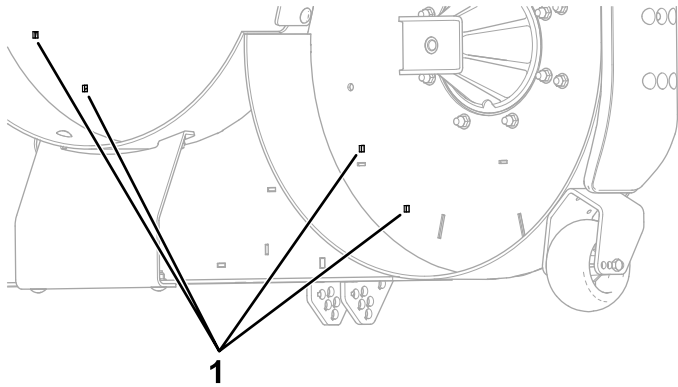
Endast för klippdäck på 183 cm

Delar som behövs till detta steg:

2	Stötplåt
4	Vagnskruv (5/16 x 7/8 tum)
4	Flänsmutter (5/16 tum)

### Tillvägagångssätt

1. Ta bort de fyra pluggarna från klippdäcket (Figur 5).

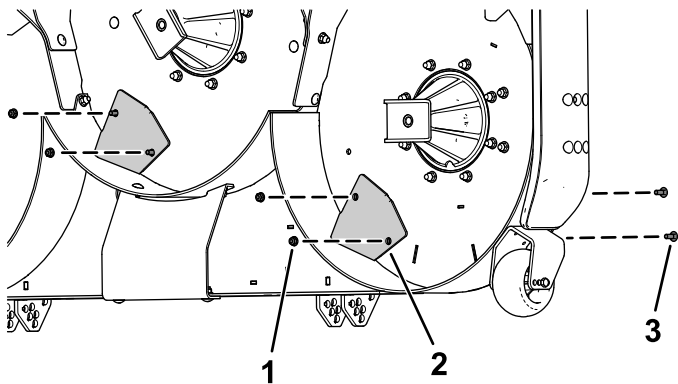


g309133

Figur 5

1. Pluggar

2. Fäst de två stötplåtarna på klippdäcket med fyra vagnsskruvar (5/16 x 7/8 tum) och fyra flänsmutterar (5/16 tum) enligt Figur 6.



g309132

Figur 6

1. Vagnsskruv (5/16 x 7/8 tum)
2. Stötplåt
3. Flänsmutter (5/16 tum)

# 7

## Montera knivarna

Delar som behövs till detta steg:

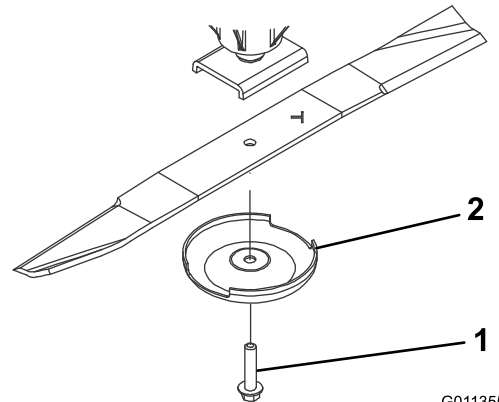
3	Recycler-kniv
---	---------------

### Tillvägagångssätt

Montera kniven, antiskalpbehållaren och knivskruven och dra åt knivskruven till 115–149 N·m enligt Figur 7.

**Viktigt:** Knivens böjda del måste peka uppåt mot klippdäckets insida för att klippningen ska bli korrekt.

**Obs:** Om du har kört på något föremål ska du dra åt samtliga muttrar på spindelskivorna till 115–149 Nm.



G011355

g011355

Figur 7

1. Knivskruv
2. Antiskalpbehållare

# 8

## Dra åt fästelementen

Inga delar krävs

### Tillvägagångssätt

1. Dra åt alla muttrar och skruvar till skärmarna.
2. Roter knivarna och kontrollera att det finns ett mellanrum mellan knivarna och skärmarna. Om det inte finns något spelrum lossar du på skärmarna tills det finns spelrum och fäster sedan skärmarna igen.

# 9

## Slutföra monteringen

Inga delar krävs

### Tillvägagångssätt

Vrid klippdäcket till KLIPPLÄGET. Se *bruksanvisningen*.

# Anteckningar:



**Count on it.**