



RecyclersetVoer

Groundsmaster® 3200 of 3300 serie tractie-eenheid met cirkelmaaier van 152 cm of 183 cm met zijafvoer

Modelnr.: 31976

Modelnr.: 31978

Installatie-instructies

1

De machine voorbereiden op de montage

Geen onderdelen vereist

Procedure

1. Parkeer de machine op een horizontaal oppervlak.
2. Stel de parkeerrem in werking.
3. Breng het maaidek omhoog in de TRANSPORTSTAND; raadpleeg uw *Gebruikershandleiding*.
4. Zet de motor af en verwijder het sleuteltje.
5. Zet de afkoppelschakelaar van de accu op UIT, raadpleeg de *Gebruikershandleiding* van de tractie-eenheid.
6. Draai het maaidek naar de ONDERHOUDSSTAND; raadpleeg uw *Gebruikershandleiding*.

2

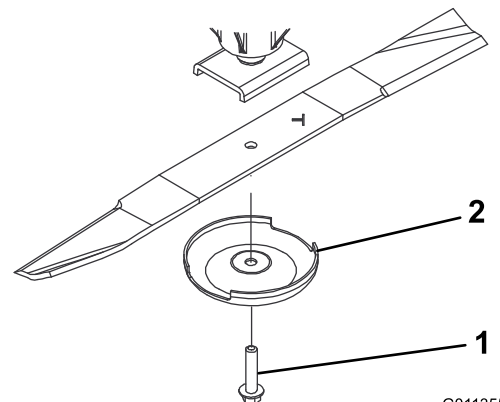
De maaimessen verwijderen

Geen onderdelen vereist

Procedure

1. Pak het uiteinde van het mes vast met een doek of een dikke, gevoerde handschoen.
2. Verwijder de mesbout, de antiscalpeercup en het mes van de as ([Figuur 1](#)).

Bewaar de onderdelen voor latere montage.



G011355

g011355

Figuur 1

1. Mesbout

2. Antiscalpeercup



3

De bestaande schotten verwijderen

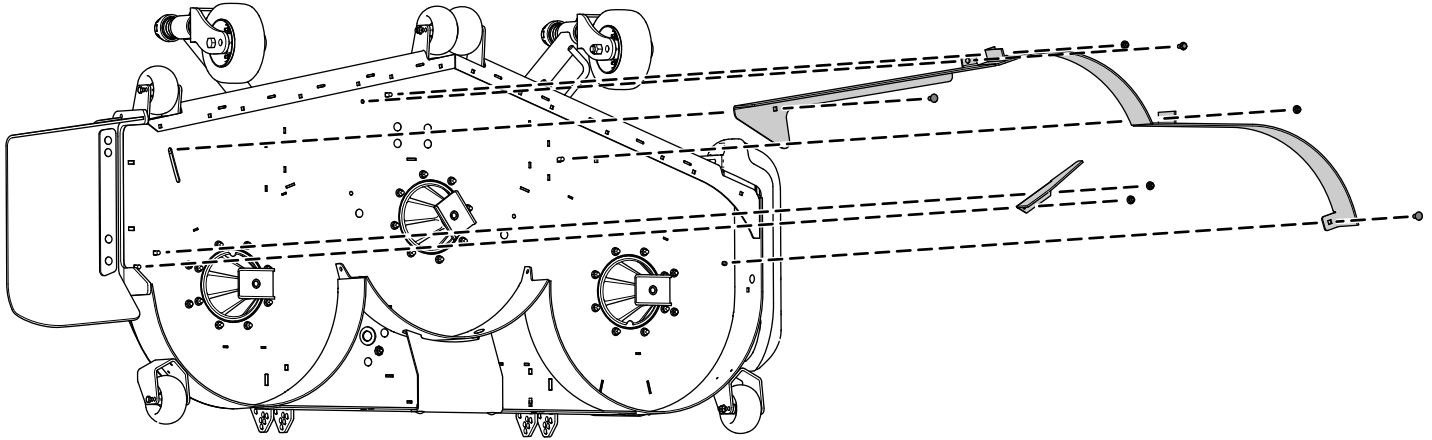
Geen onderdelen vereist

Procedure

Opmerking: In de volgende stappen worden de bouten in het maaidek gedraaid. Verwijder de moeren voordat u de bouten verwijdert.

1. Verwijder de 2 flensmoeren waarmee de schotten bevestigd zijn (Figuur 2).
2. Verwijder de 2 bouten en 2 moeren van het instelbare afvoerschot (Figuur 2).
3. Verwijder de 3 bouten en 3 moeren waarmee de schotten bevestigd zijn (Figuur 2).

Opmerking: Bewaar de schotten en de bevestigingen voor als u terug wilt wisselen naar zijuitworp.



Figuur 2

g309006

4

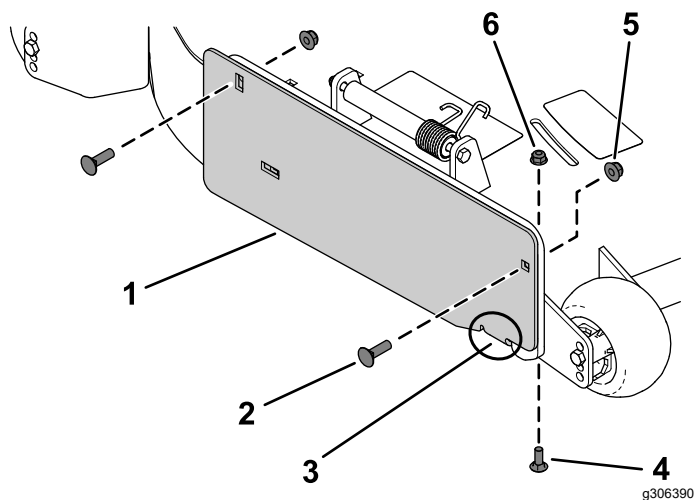
De afvoerafdekplaat monteren

Benodigde onderdelen voor deze stap:

1	Afvoerafdekplaat
1	Slotbout (5/16" x 7/8")
1	Flensmoer (5/16")
2	Slotbout (3/8" x 1 1/4")
2	Borgmoer (3/8")

Procedure

1. Bevestig de afvoerafdekplaat aan de buitenkant van de montagebeugel; gebruik hiervoor 2 slotbouten (3/8" x 1 1/4") en 2 borgmoeren (3/8") zoals getoond in [Figuur 3](#).
2. Bevestig het lipje aan de binnenkant van het maaidek met 1 slotbout (5/16" x 7/8") en 1 flensmoer (5/16") zoals getoond in [Figuur 3](#).



Figuur 3

- | | |
|---------------------------------|----------------------------|
| 1. Afvoerafdekplaat | 4. Slotbout (5/16" x 7/8") |
| 2. Slotbout (3/8" x 1 1/4") | 5. Borgmoer (3/8") |
| 3. Lipje op de afvoerafdekplaat | 6. Flensmoer (5/16") |

5

De recyclerschotten monteren

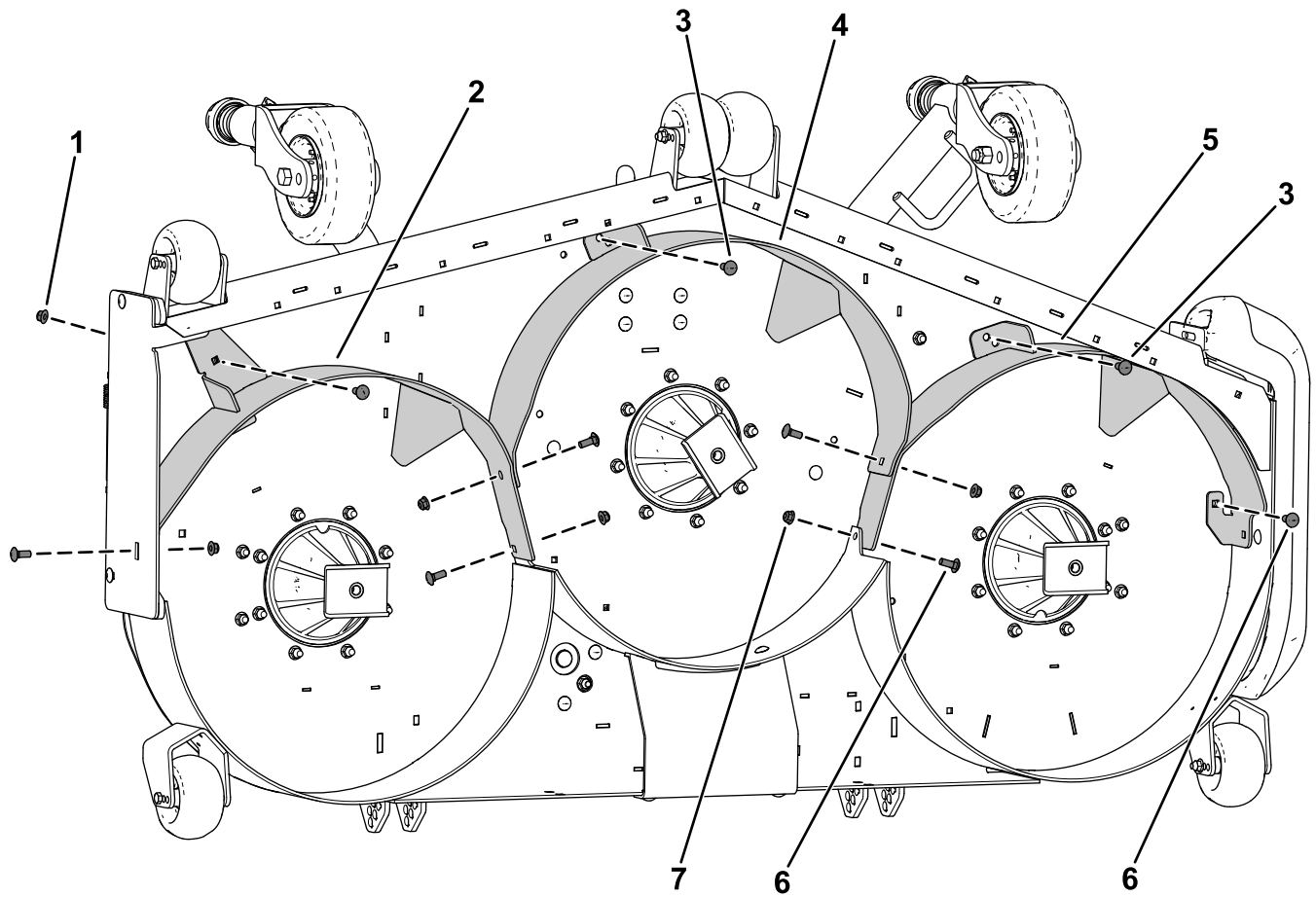
Benodigde onderdelen voor deze stap:

1	Linkerschot
1	Middelste schot
1	Rechterschot
7	Slotbout (3/8" x 1")
8	Borgmoer (3/8")
2	Flenskopbout (3/8")
1	Flensmoer (3/8")

Procedure

Opmerking: Installeer de schotten losjes om de schotten uit te lijnen met alle openingen in het maaidek ([Figuur 4](#)).

1. Plaats het rechterschot in het maaidek.
2. Monteer het rechter schot losjes aan de afvoerplaat; gebruik hiervoor 1 slotbout (3/8" x 1") en 1 borgmoer (3/8") zoals getoond in [Figuur 4](#).
3. Bevestig het rechterschot losjes aan het maaidek; gebruik hierbij 1 slotbout (3/8" x 1") en 1 flensmoer (3/8") zoals in [Figuur 4](#).
4. Plaats het linkerschot in het maaidek.
5. Monteer het linker schot losjes aan het maaidek; gebruik hiervoor 1 slotbout (3/8" x 1"), 1 flenskopbout (3/8" x 1") en 2 borgmoeren (3/8") zoals getoond in [Figuur 4](#).
6. Plaats het middelste schot in het maaidek.
7. Monteer het middelste schot losjes aan het rechter schot en het linker schot; gebruik hiervoor 4 slotbouten (3/8" x 1") en 4 borgmoeren (3/8") zoals getoond in [Figuur 4](#).
8. Monteer het middelste schot losjes aan het maaidek; gebruik hiervoor 1 Flenskopbout (3/8" x 1") en 1 borgmoer (3/8") zoals getoond in [Figuur 4](#).



g576877

Figuur 4

- | | |
|-----------------------------|-------------------------|
| 1. Flensmoer (3/8") | 5. Linkerschot |
| 2. Rechterschot | 6. Slotbout (3/8" x 1") |
| 3. Flenskopbout (3/8" x 1") | 7. Borgmoer (3/8") |
| 4. Middelste schot | |

6

De kickers monteren

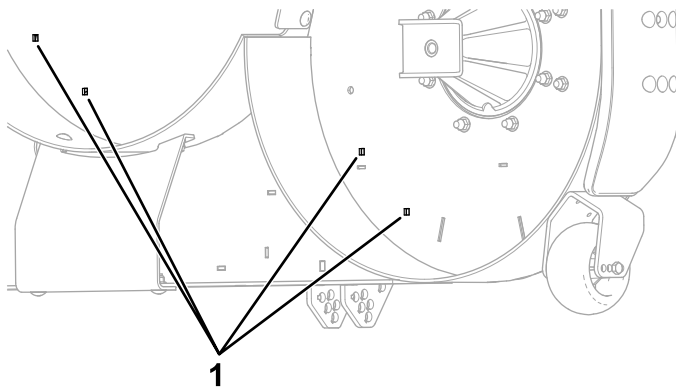
Uitsluitend voor maaidekken van 183 cm:

Benodigde onderdelen voor deze stap:

2	Kicker
4	Slotbout (5/16" x 7/8")
4	Flensmoer (5/16")

Procedure

1. Verwijder de 4 plugs van het maaidek. [Figuur 5](#)

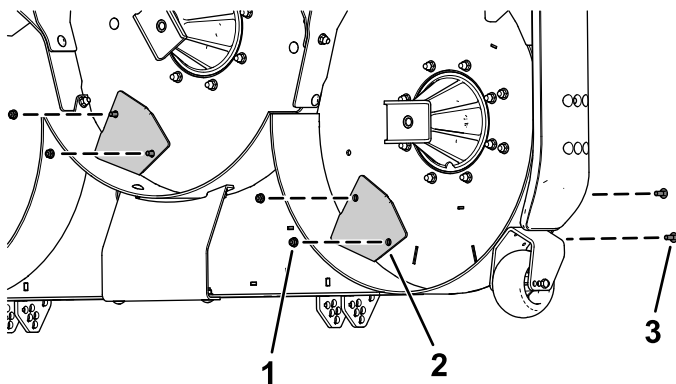


g309133

Figuur 5

1. Pluggen

2. Bevestig de 2 kickers aan het maaidek met 4 slotbouten (5/16" x 7/8") en 4 flensmoeren (5/16") zoals getoond in [Figuur 6](#).



g309132

Figuur 6

1. Slotbout (5/16" x 7/8")
2. Kicker
3. Flensmoer (5/16")

7

De maaimessen monteren

Benodigde onderdelen voor deze stap:

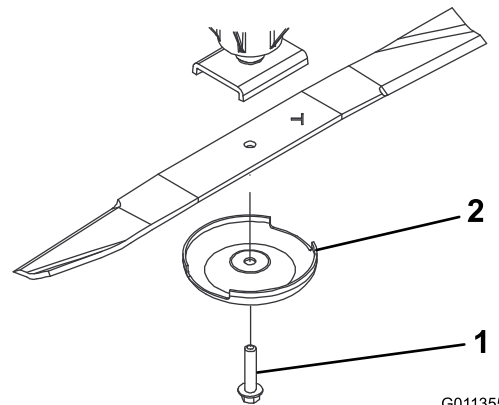
3	Recyclermes
---	-------------

Procedure

Monteer het mes, de antiscalpeercup en de mesbout; zet de mesbout vast met een torsie van 115 tot 149 N·m, zoals getoond in [Figuur 7](#).

Belangrijk: Het gebogen deel van het mes moet naar de binnenzijde van het maaidek wijzen om een goede maaiqualiteit te garanderen.

Opmerking: Als u een vreemd voorwerp hebt geraakt, moet u alle moeren van de aspoelie vastdraaien met een torsie van 115 tot 149 N·m.



G011355

g011355

Figuur 7

1. Mesbout
2. Antiscalpeercup

8

Het bevestigingsmateriaal vastdraaien

Geen onderdelen vereist

Procedure

1. Draai alle bouten en moeren van de schotten stevig vast.

2. Draai de messen en zorg ervoor dat er speling is tussen de messen en schotten. Als dit niet het geval is, moet u het schot/de schotten losmaken tot er speling is en dan het schot/de schotten bevestigen.

9

De montage voltooien

Geen onderdelen vereist

Procedure

Draai het maaidek naar de MAAISTAND; raadpleeg uw *Gebruikershandleiding*.

Opmerkingen:



Count on it.