



# リサイクルキット

Groundsmaster® 3200または3300シリーズトラクションユニット60”または72”のサイド排出ロータリーモア付き

モデル番号 31976

モデル番号 31978

## 取り付け要領

# 1

## マシンの準備を行う

必要なパーツはありません。

### 手順

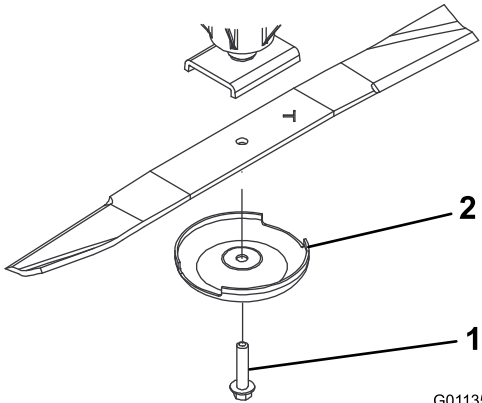
1. 平らな場所に駐車する。
2. 駐車ブレーキを掛ける。
3. 刈り込みデッキを移動走行位置まで上げるオペレーターズマニュアルを参照。
4. エンジンを止め、キーを抜き取る。
5. バッテリー遮断スイッチを OFF 位置にする;トラクションユニットのオペレーターズマニュアルを参照。
6. 刈り込みデッキを整備位置にセットするオペレーターズマニュアルを参照。

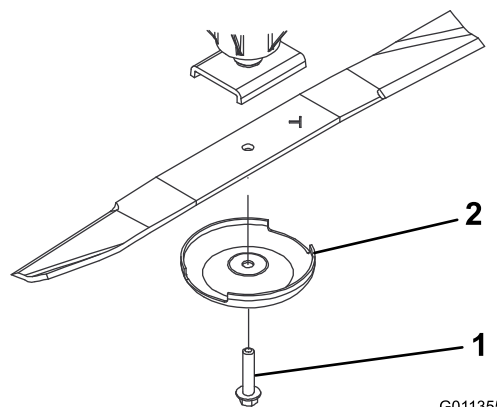
# 2

## ブレードの取り外し

必要なパーツはありません。

### 手順

1. ぼろきれや厚いパッドの入った手袋を使ってブレードの端部をしっかりと握る。
  2. スピンドルのシャフトからブレードボルト、芝削り防止カップ、ブレードを取り外す  1。
- 外したボルトは再利用するので廃棄しないこと。



G011355

g011355

図 1

1. ブレードボルト

2. 芝削り防止キャップ






# 3

## デッキについているバツフルを取り外す

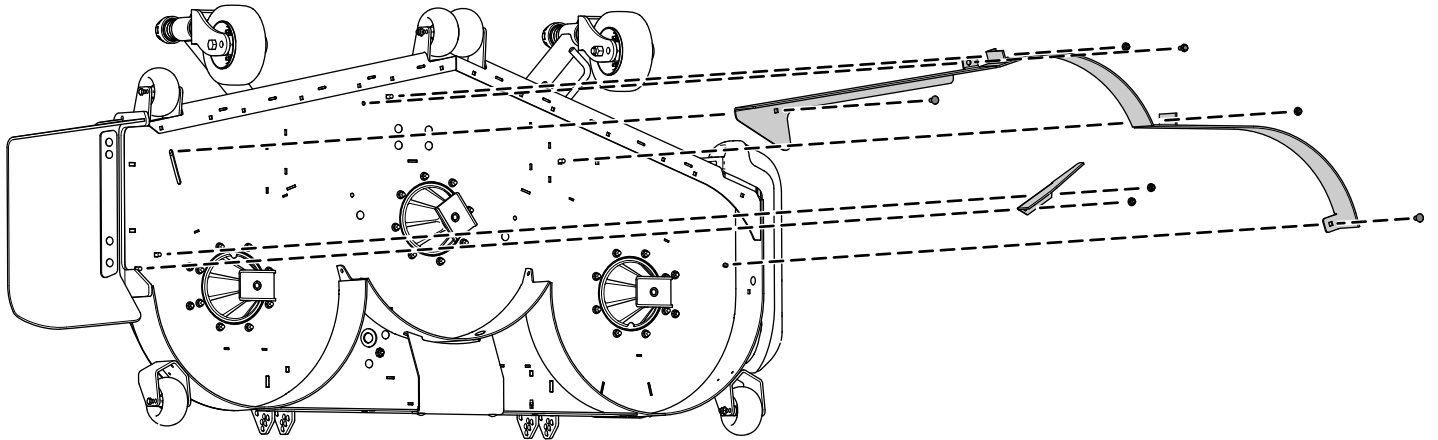
必要なパーツはありません。

### 手順

**注** 以下の作業では、ボルトはデッキに「ねじ込まれて」います。ボルトを外す前にナットを外してください。

1. バツフルを固定しているフランジナット2個を外す  2。
2. 可変フローバツフルからボルト2本とナット2個を取り外す  2。
3. バツフルを固定しているボルト3つとフランジナット3個を取り外す  2。

**注** 今後、側方排出方式に戻す場合のために、バツフルとボルト類はすべて保管してください。



 2

g309006

# 4

## 排出カバープレートを取り付ける

### この作業に必要なパーツ

1	排出カバープレート
1	キャリッジボルト5/16 x 7/8"
1	フランジナット5/16"
2	キャリッジボルト3/8 x 1 1/4"
2	ロックナット3/8"

### 手順

1. 取り付けブラケットの外側に、排出カバープレートを取り付けるキャリッジボルト3/8 x 1-1/4 インチ2本、ロックナット3/8 インチ2個を使用して図3のように取り付ける。
2. モアデッキの内側にタブを取り付けるキャリッジボルト5/16 x 7/8 インチ1本とフランジナット5/16 インチ1個を使って図3のように取り付ける。

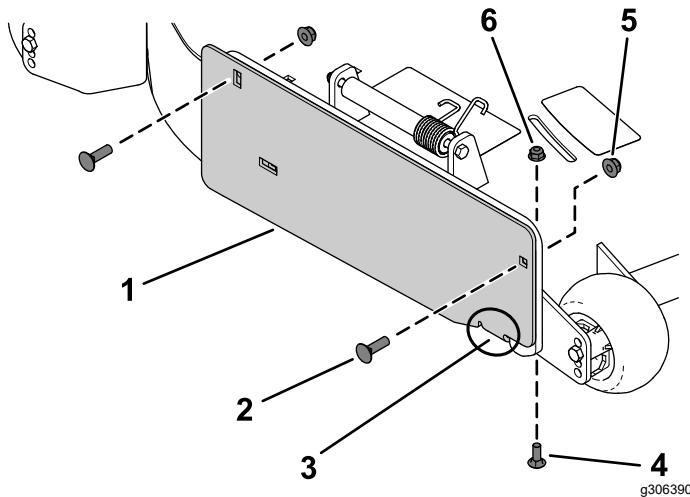


図3

- |                         |                        |
|-------------------------|------------------------|
| 1. 排出カバープレート            | 4. キャリッジボルト5/16 x 7/8" |
| 2. キャリッジボルト3/8 x 1 1/4" | 5. ロックナット3/8"          |
| 3. 排出カバープレートのタブ         | 6. フランジナット (5/16")     |

# 5

## リサイクル用バッフルを取り付ける

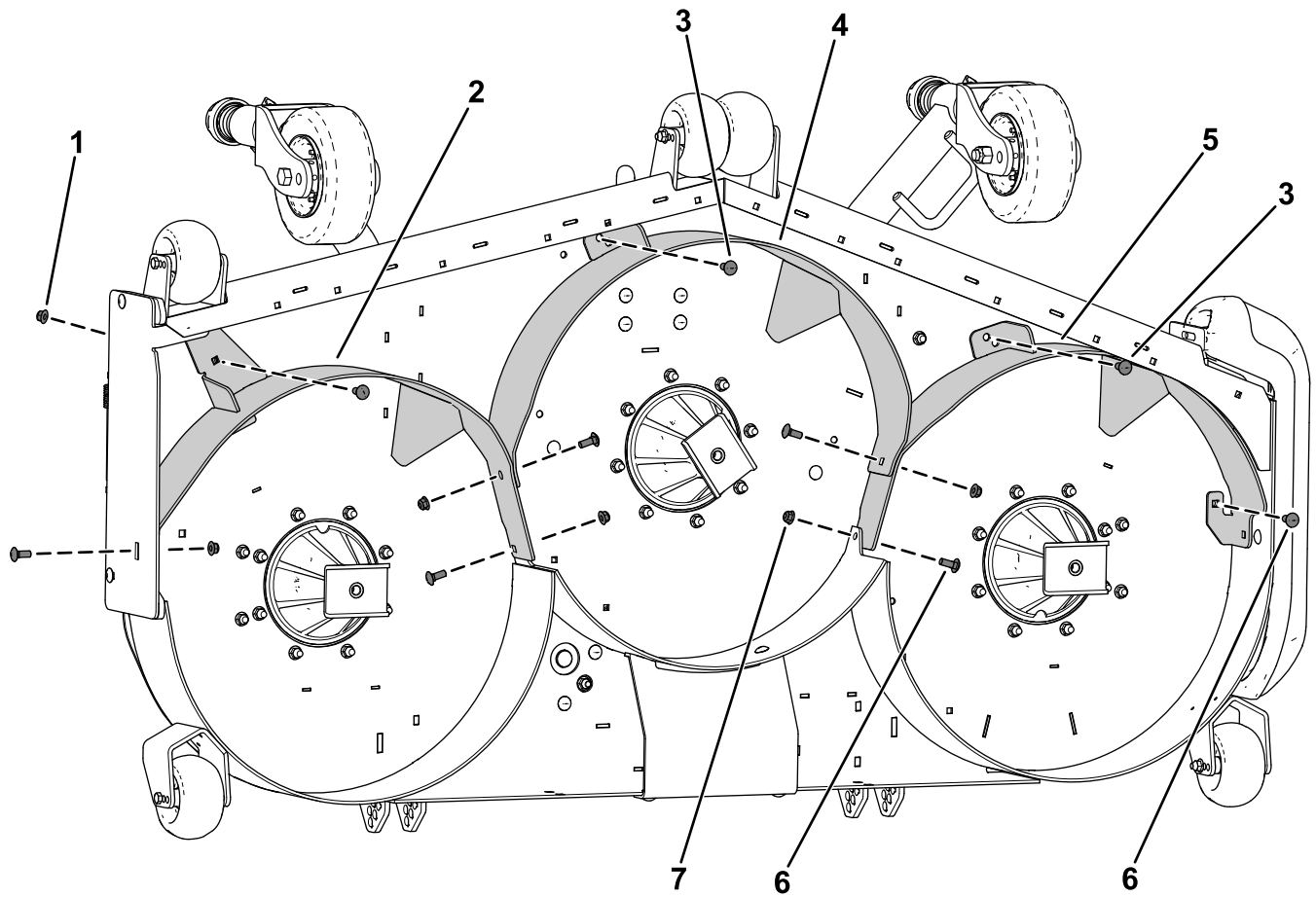
### この作業に必要なパーツ

1	左バッフル
1	中央バッフル
1	右バッフル
7	キャリッジボルト3/8 x 1"
8	ロックナット3/8"
2	六角ワッシャーヘッドボルト (3/8")
1	フランジナット3/8"

### 手順

**注** モアデッキについている穴を使って、それぞれのバッフルをデッキに仮止めする図4。

1. 右バッフルをデッキに合わせる。
2. 右バッフルを排出プレートに仮止めするキャリッジボルト3/8 x 1 インチ1本とロックナット3/8 インチ1個を使用して図4のように取り付ける。
3. 図4に示すように、キャリッジボルト (3/8 x 1") 1本とフランジナット (3/8") 1個を使って、右側のバッフルを芝刈り機のデッキに仮止めする。
4. 左バッフルをデッキに合わせる。
5. 図4に示すように、キャリッジボルト (3/8 x 1") 1本、六角ワッシャーヘッドボルト (3/8 x 1") 1本、およびロックナット (3/8") 2個を使って、左側のバッフルを芝刈り機のデッキに仮止めする。
6. 中央バッフルをデッキに合わせる。
7. 中央バッフルを右バッフルと左バッフルに仮止めするキャリッジボルト3/8 x 1"4本とロックナット3/8"4個を使用して図4のように取り付ける。
8. 図4に示すように、六角ワッシャーヘッドボルト (3/8 x 1") 1本とロックナット (3/8") 1個を使って、センターバッフルを芝刈り機のデッキに仮止めする。



g576877

☒ 4

- |                             |                                  |
|-----------------------------|----------------------------------|
| 1. フランジナット3/8 インチ           | 5. 左バツフル                         |
| 2. 右バツフル                    | 6. キャリッジボルト $\frac{3}{8}$ " x 1" |
| 3. 六角ワッシャーヘッドボルト (3/8 x 1") | 7. ロックナット3/8"                    |
| 4. 中央バツフル                   |                                  |

# 6

## キッカーを取り付ける

### 72"の芝刈り機デッキ専用

この作業に必要なパーツ

2	キッカー
4	キャリッジボルト5/16 x 7/8"
4	フランジナット5/16"

### 手順

1. 芝刈り機デッキからプラグ4つを取り外す (図5)。

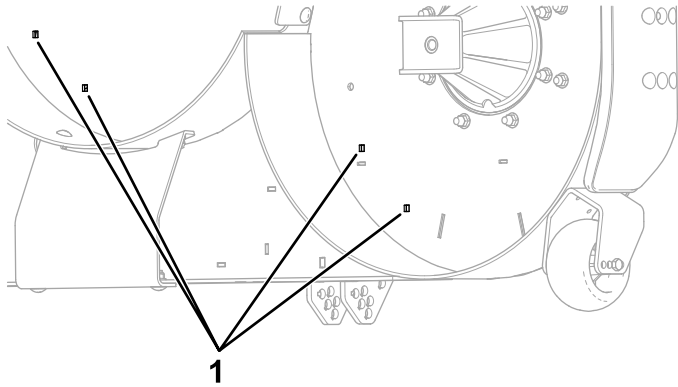


図5

g309133

1. プラグ

2. 図6図に示すように、キャリッジボルト (5/16 x 7/8") 4本とフランジナット (5/16") 4個を使って、キッカー2つを芝刈り機のデッキに固定します。

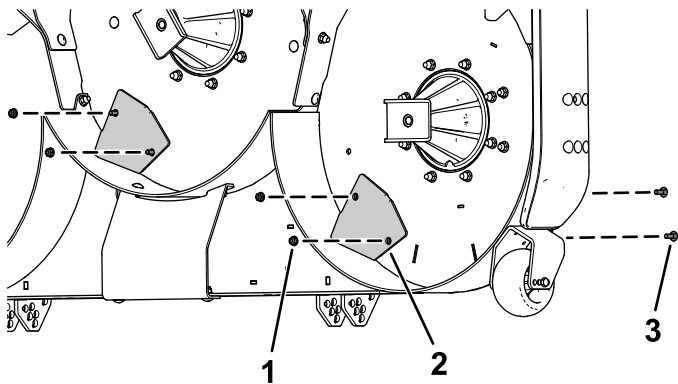


図6

g309132

1. キャリッジボルト5/16 x 7/8"
2. キッカー
3. フランジナット (5/16")

# 7

## ブレードの取り付け

この作業に必要なパーツ

3	リサイクルブレード
---	-----------

### 手順

図7のようにブレード、芝削り防止カップ、ボルトを取り付けてボルトを115-149 N·m 11.8-15.2 kg·m = 85-110 ft·lbにトルク締めする。

**重要**ブレードの立っている側セール部がデッキの天井を向くのが正しい取り付け方です。

**注** デッキが何かに衝突した場合には、全部のスピンドルプーリー・ナットを115-149 N·m 11.8-15.2 kg·m = 85-150 ft·lbにトルク締めする。

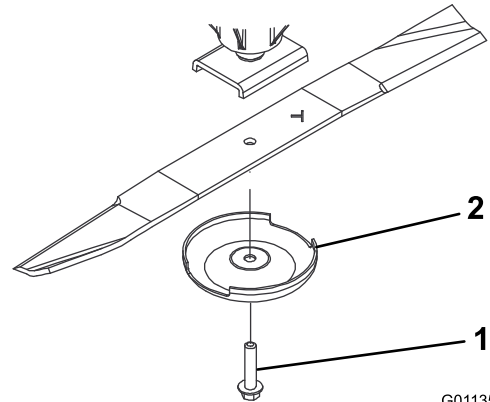


図7

G011355

g011355

1. ブレードボルト
2. 芝削り防止キャップ

# 8

## ボルト・ナットの本締めを行う

必要なパーツはありません。

### 手順

1. バッフル固定用のすべてのルトとナットを締めつける。
2. ブレードを手で回して、バッフルとブレードとの間に隙間があることを確認する。隙間がない場合は、バッフルをゆるめて隙間を作る。

# 9

## 組み立てを完了する

必要なパーツはありません。

### 手順

刈り込みデッキを刈り込み位置にセットするオペレーターズマニュアルを参照。

メモ



**Count on it.**