



Recycler 套件

Groundsmaster® 3200 或 3300 系列主机带 152.4cm 或 182.9cm
侧排草旋刀剪草机

型号 31976

型号 31978

安装说明

1

准备机器

不需要零件

程序

1. 将机器停在水平地面上。
2. 接合驻车刹车。
3. 将剪草机刀盘提升到行驶位置请参阅 *操作员手册*。
4. 关闭发动机并拔下钥匙。
5. 将电池断开开关转至关闭位置请参阅主机 *操作员手册*。
6. 将剪草机刀盘转至维修位置请参阅 *操作员手册*。

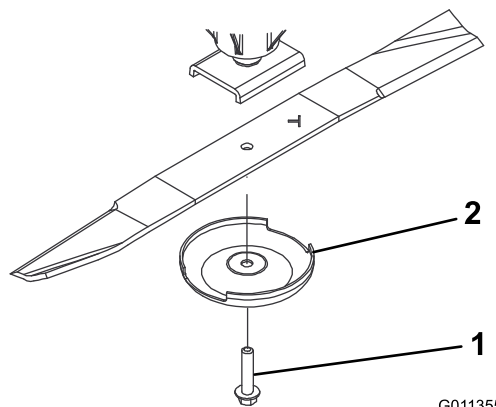
2

卸下刀片

不需要零件

程序

1. 使用抹布或厚垫手套抓住刀片的端部。
2. 卸掉刀片螺栓、防刮罩并从锭轴上取下刀片 (图 1)。
保留零件以备随后的安装之用。



G011355

g011355

图 1

1. 刀片螺栓

2. 防刮罩



3

卸下现有隔板

不需要零件

程序

注意 在以下步骤中螺栓应拧入剪草机刀盘。先拧下螺母再取出螺栓。

1. 拧下将隔板固定到位的 2 个凸缘螺母 [图 2](#)。
2. 从可调流量隔板卸下 2 个螺栓和 2 个螺母 [图 2](#)。
3. 拧下将隔板固定到位的 3 个螺栓和 3 个螺母 [图 2](#)。

注意 保留隔板和紧固件以备换回侧排草模式时使用。

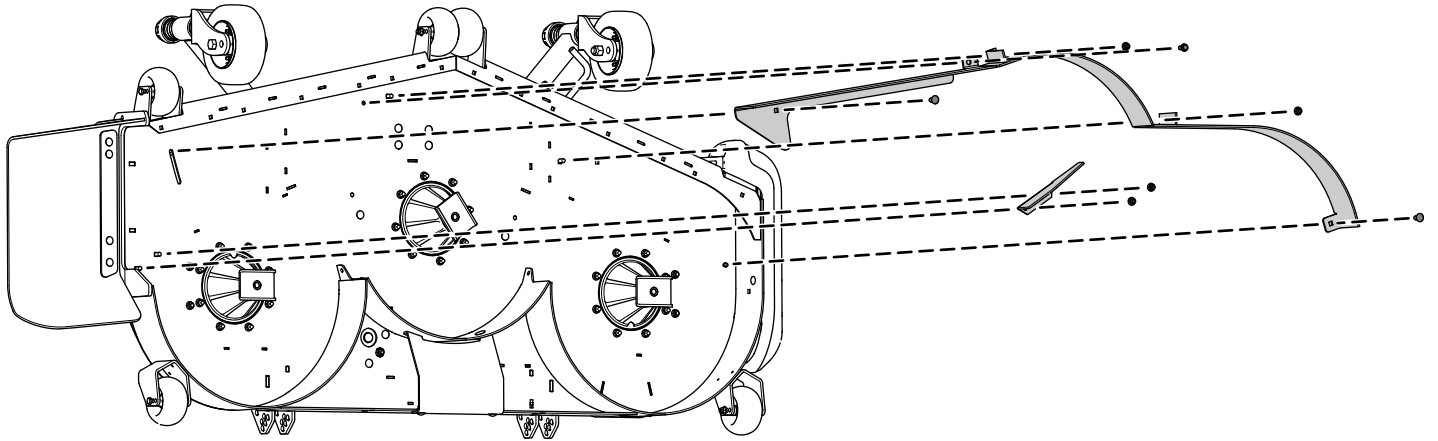


图 2

g309006

4

安装排草盖板

此程序中需要的物件

1	排草盖板
1	托架螺栓 5/16 x 7/8 英寸
1	凸缘螺母 5/16 英寸
2	托架螺栓 3/8 x 1 1/4 英寸
2	锁紧螺母 3/8 英寸

程序

1. 如图 3 所示用 2 个托架螺栓 3/8 x 1 1/4 英寸和 2 个锁紧螺母 3/8 英寸将排草盖板固定到安装支架外侧。
2. 如图 3 所示用一个托架螺栓 5/16 x 7/8 英寸和一个凸缘螺母 5/16 英寸将凸耳固定到剪草机刀盘内侧。

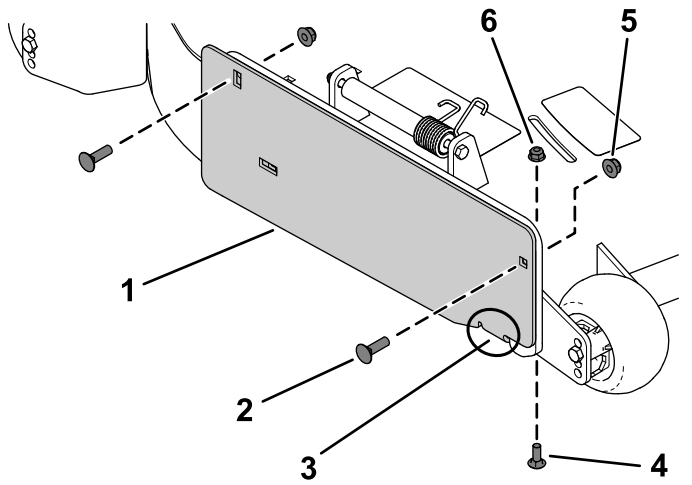


图 3

- | | |
|------------------------|-----------------------|
| 1. 排草盖板 | 4. 托架螺栓 5/16 x 7/8 英寸 |
| 2. 托架螺栓 3/8 x 1 1/4 英寸 | 5. 锁紧螺母 3/8 英寸 |
| 3. 排草盖板上的凸耳 | 6. 凸缘螺母 5/16 英寸 |

5

安装循环剪草刀盘隔板

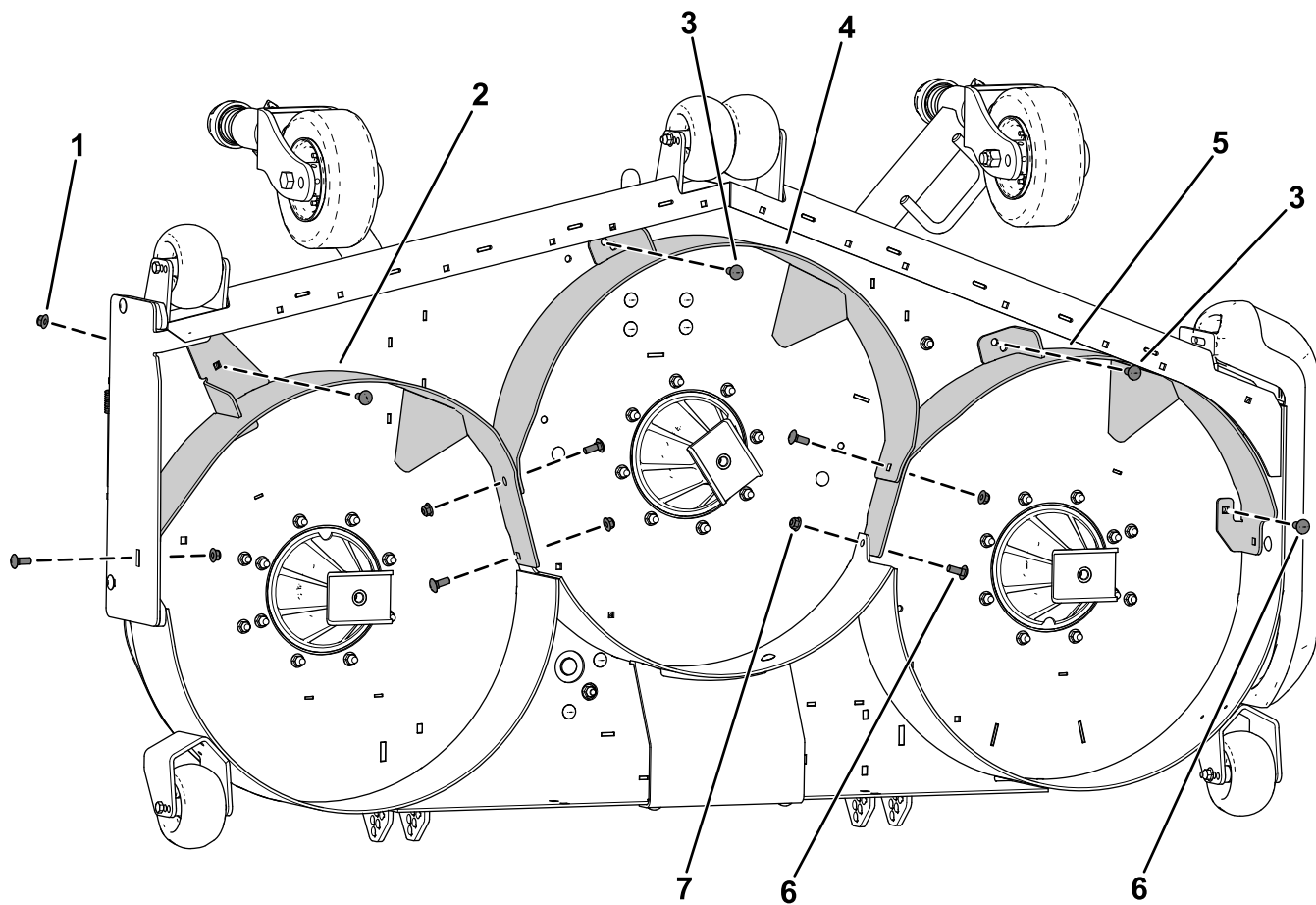
此程序中需要的物件

1	左隔板
1	中隔板
1	右隔板
7	托架螺栓 3/8 x 1 英寸
8	锁紧螺母 3/8 英寸
2	六角垫圈头螺栓 3/8 英寸
1	凸缘螺母 3/8 英寸

程序

注意 松松地安装隔板让隔板与剪草机刀盘中的所有孔对齐图 4。

1. 将右隔板放入剪草机刀盘。
2. 如图 4 所示用 1 个托架螺栓 3/8 x 1 英寸和 1 个锁紧螺母 3/8 英寸将右隔板松松地安装到排草板。
3. 如图 4 所示用 1 个托架螺栓 3/8 x 1 英寸和 1 个凸缘螺母 3/8 英寸将右隔板松松地安装到剪草机刀盘上。
4. 将左隔板放入剪草机刀盘。
5. 如图 4 所示用 1 个托架螺栓 3/8 x 1 英寸、1 个六角垫圈头螺栓 3/8 x 1 英寸和 2 个锁紧螺母 3/8 英寸将左隔板松松地安装到剪草机刀盘上。
6. 将中隔板放入剪草机刀盘。
7. 如图 4 所示用 4 个托架螺栓 3/8 x 1 英寸和 4 个锁紧螺母 3/8 英寸将中隔板松松地安装到右隔板和左隔板上。
8. 如图 4 所示用 1 个六角垫圈头螺栓 3/8 x 1 英寸和 1 个锁紧螺母 3/8 英寸将中隔板松松地安装到剪草机刀盘上。



g576877

图 4

- | | |
|---------------------------------|------------------------------|
| 1. 凸缘螺母 $\frac{3}{8}$ 英寸 | 5. 左隔板 |
| 2. 右隔板 | 6. 托架螺栓 $\frac{3}{8}$ x 1 英寸 |
| 3. 六角垫圈头螺栓 $\frac{3}{8}$ x 1 英寸 | 7. 锁紧螺母 $\frac{3}{8}$ 英寸 |
| 4. 中隔板 | |

6

安装踢出装置

仅适用于 182.9cm 剪草机刀盘

此程序中需要的物件

2	踢出装置
4	托架螺栓5/16 x 7/8 英寸
4	凸缘螺母 5/16 英寸

程序

1. 从剪草机刀盘取下 4 个开关塞图 5。

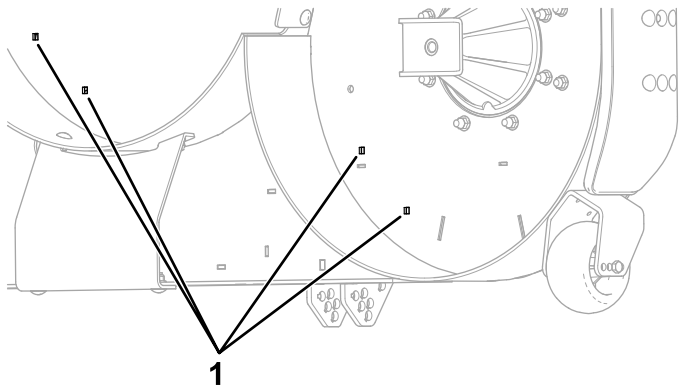


图 5

g309133

1. 开关塞

2. 如图 6 所示用 4 个托架螺栓5/16 x 7/8 英寸和 4 个凸缘螺母5/16 英寸将 2 个踢出装置固定到剪草机刀盘。

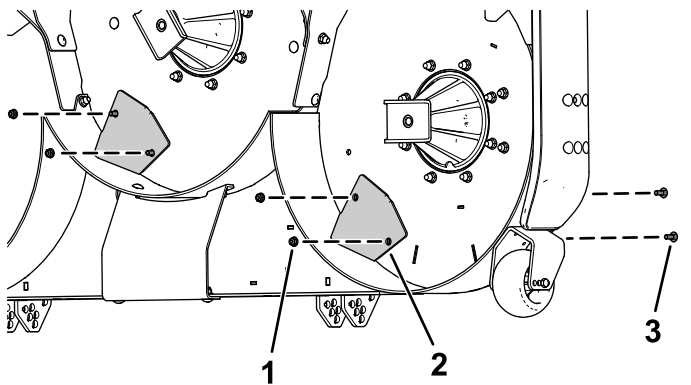


图 6

g309132

1. 托架螺栓5/16 x 7/8 英寸
2. 踢出装置
3. 凸缘螺母5/16 英寸

7

安装刀片

此程序中需要的物件

3	Recycler 刀片
---	-------------

程序

如图 7 所示安装刀片、防刮罩和刀片螺栓上紧刀片螺栓扭矩至 115 149N·m。

重要事项 刀片的曲面必须向上朝向剪草机刀盘的内部确保适当的剪草。

注意 在碰到外部物体后上紧所有锭轴皮带轮螺母扭至 115 149N·m。

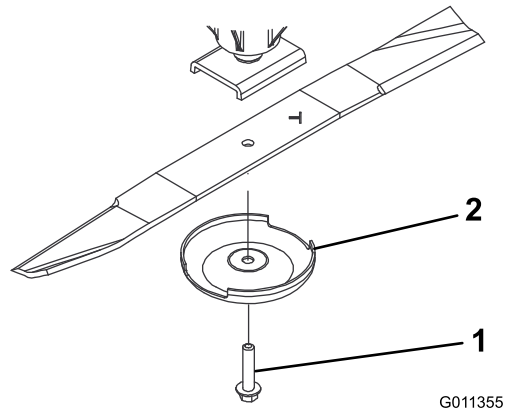


图 7

G011355

g011355

1. 刀片螺栓
2. 防刮罩

8

上紧五金件

不需要零件

程序

1. 上紧隔板的所有螺母和螺栓。
2. 转动刀片确保刀片与隔板之间存在一定间隙。如果没有松开隔板直至出现间隙然后固定隔板。

9

完成安装

不需要零件

程序

将剪草机刀盘转至剪草位置请参阅*操作员手册*。

备注



Count on it.