

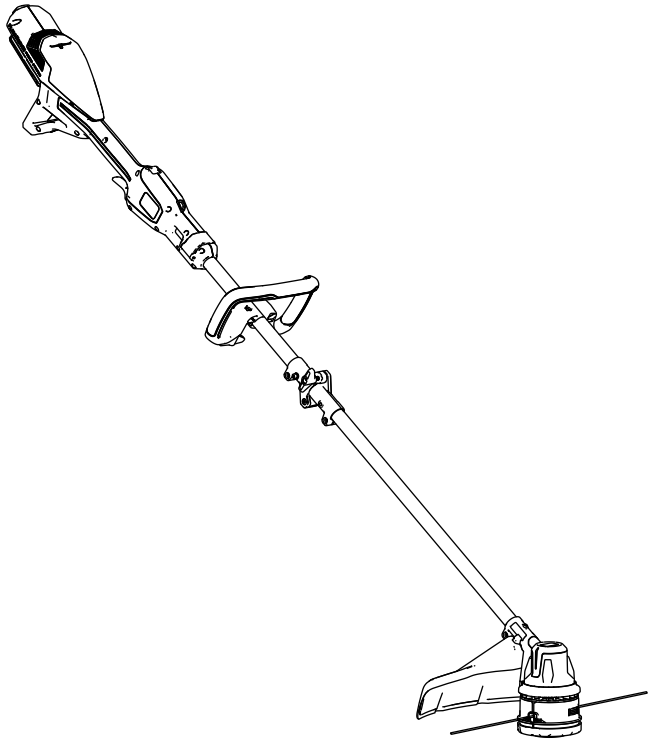


**Count on it.**

**Kasutusjuhend**

**Flex-Force Power System™  
60 V 43CM jõhvtrimmer**

Mudeli nr 51895T—Seeria nr 324000000 ja edasi





**Abi saamiseks vaadake  
juhendmaterjale veebilehel  
[www.Toro.com/support](http://www.Toro.com/support)  
või võtke enne  
toote tagastamist  
ühendust volitatud  
hooldustöökojaga.**

## Sissejuhatus

See trimmer on ette nähtud kasutamiseks kodumajapidamistes rohu lõikamiseks õues. See on ette nähtud kasutamiseks Flex-Force™ 60 V liitiumioon-akupakkidega. Neid akupakke võib laadida ainult Flex-Force 60 V liitiumioonakude laadijaga. Toote mittesihipärane kasutamine võib olla teile ja kõrvalolijatele ohtlik.

**Tähtis:** Kui kasutate seda masinat 8,0 Ah või suurema mahtuvusega akupakiga, peate toetuse ja tasakaalu õigeks tagamiseks paigaldama kaasasolevad kiirvabastusega rakmed mudelinumbriga 139-5334 (ei kuulu komplekti).

**Seadmega töötamisel ei tohi kasutada muid rakmeid ega rohkem kui üht rakmekomplekti.**

**Mudeli 51895T komplekt ei sisalda akut ega akulaadijat.**

Toote õigeks kasutamiseks ja hooldamiseks ning vigastuste ja toote kahjustamise vältimiseks lugege seda teavet tähelepanelikult. Teie vastutate toote nõuetekohase ja ohutu kasutamise eest.

Kui soovite saada teavet tooteohutuse, kasutusjuhendite, lisaseadmete ja edasimüüjate kohta või soovite oma toodet registreerida, külastage veebisaiti [www.Toro.com](http://www.Toro.com).

© 2025—The Toro®

Company

8111 Lyndale Avenue  
South  
Bloomington, MN  
55420

Registreeritud aadressil  
[www.Toro.com](http://www.Toro.com).



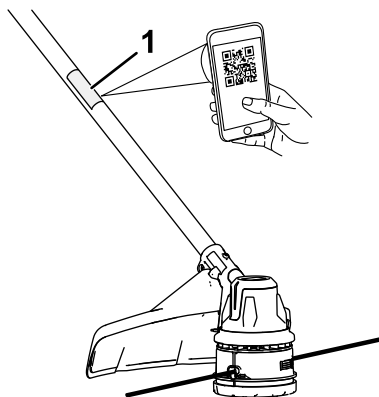
Tõlge originaalist (ET)  
Printitud Hiinas  
Kõik õigused  
reserveeritud



\* 3 4 7 9 - 8 3 3 \*

Mil iganes teie masin vajab hooldust, tootja originaalvaruosi või lisateavet, pöörduge volitatud teeninduse või tootja klienditeeninduse poole ja otsige üles oma toodete mudeli- ja seerianumbrid. **Joonis 1** näitab tootel mudeli- ja seerianumbri asukohta. Kirjutage numbrid selleks ette nähtud tühjale alale.

**Tähtis:** Garantiiteabele, varuosadele ja muule tooteteabele juurdepääsuks võite skannida mobiilseadmega seerianumbri sildil oleva QR-koodi (kui olemas).



**Joonis 1**

g507019

1. Mudeli number, seerianumber ja QR-koodi asukoht

<b>Mudeli nr</b> _____
<b>Seeria nr</b> _____

# Hoiatussümbol

Nii selles juhendis kui ka masinal näidatud hoiatussümbol ([Joonis 2](#)) tähistab olulisi ohutusteaded, mida peate õnnetuste vältimiseks järgima.



**Joonis 2**

Hoiatussümbol

g000502

---

Hoiatussümbol asub teabe kohal, mis hoiatab teid ohtlike tegevuste või olukordade eest ning millele järgnevad sõnad **OHTLIK, HOIATUS** või **ETTEVAATUST**.

**OHTLIK** tähistab vahetult ohtlikku olukorda, mille vältimata jätmine **põhjustab** surma või raske kehavigastuse.

**HOIATUS** tähistab potentsiaalselt ohtlikku olukorda, mille vältimata jätmine **võib** põhjustada surma või raske kehavigastuse.

**ETTEVAATUST** tähistab potentsiaalselt ohtlikku olukorda, mille vältimata jätmine **võib** põhjustada kergeid või mõõdukaid vigastusi.

Selles juhendis kasutatakse veel kahte sõna teabe esiletõstmiseks.

**Oluline** juhhib tähelepanu erilisele mehaanikateabele ja **Märkus** rõhutab üldist teavet, millele tuleks erilist tähelepanu pöörata.

# Ohutus

## ▲ HOIATUS

Tutvuge kõigi seadmega kaasasolevate ohutushoiatuste, juhiste, illustratsioonide ja spetsifikatsioonidega.

***Kui ei järgita allpool toodud suuniseid, võib see põhjustada elektrilöögi, tulekahju ja/või tõsiseid vigastusi.***

Hoidke kõik hoiatused ja juhised hilisemaks vaatamiseks alles.

*Hoiatustes kasutatud mõiste seade viitab teie vooluvõrgutoitel (juhtmega) töötavale seadmele või akutoitel (juhtmeta) töötavale seadmele.*

## I. Tööala ohutus

1. **Hoidke tööala korras ja tagage seal hea valgustus.** *Segamini või hämarad alad põhjustavad õnnetusi.*
2. **Ärge kasutage seadmeid plahvatusohtlikes keskkondades, näiteks kergsüttivate vedelike või gaaside lähedal või tolmustes kohtades.** *Seadmete kasutamisel tekib sädemeid, mis võivad tolmu või aurud süüdata.*
3. **Seadme kasutamisel veenduge, et läheduses ei oleks lapsi ega kõrvalisi isikuid.** *Segajad võivad põhjustada kontrolli kaotamist tööriista üle.*

## II. Elektriline ohutus

1. **Seadme pistik peab sobima kasutatava pistikupesaga.** **Pistikut ei ole lubatud kohandada.** **Ärge kasutage maandatud seadmetega adapterpistikuid.** *Kohandamata pistikute ja sobivate pistikupesade puhul väheneb elektrilöögioht.*
2. **Vältige keha kokkupuudet maandatud pindadega, nagu torud, radiaatorid, elektripliidid ja külmikud.** *Kui keha on maandatud, suureneb elektrilöögioht.*
3. **Kaitske seadmeid vihma ja märgade tingimuste eest.** *Kui seadmesse satub vett, suurendab see elektrilöögiohtu.*
4. **Ärge kahjustage kaablit.** **Ärge kasutage kaablit seadme kandmiseks, tõmbamiseks või lahutamiseks.** **Hoidke kaablit eemal kuumaallikatest, õlist, teravatest servadest ja liikuvatest osadest.** *Kahjustatud või sõlmes juhtmed suurendavad elektrilöögiohtu.*

5. **Seadmega õues töötades kasutage õuetingimustesse sobilikku pikendusjuhet.** *Õuetingimustesse sobiliku pikendusjuhtme kasutamine vähendab elektrilöögiohtu.*
6. **Kui seadet on vaja kasutada niisketes tingimustes, kasutage rikkevoolukaitsmega elektrivarustust.** *Rikkevoolukaitsme kasutamine vähendab elektrilöögiohtu.*

### III. Kasutaja ohutus

1. **Olge valvas, jälgige oma tegevust ja kasutage tervet mõistust seadmega töötamisel.** *Ärge kasutage seadet, kui olete väsinud või uimastite, alkoholi või ravimite mõju all. Hetkeline tähelepanematus seadme kasutamisel võib põhjustada raskeid kehavigastusi.*
2. **Kasutage isikukaitsevahendeid. Kandke alati kaitseprille.** *Sobilikes tingimustes kasutatakse kaitsevarustust, nagu tolmu mask, mittelibiseva tallaga turvajalatsid, kiiver või kõrvaklapid, vähendab vigastuste ohtu.*
3. **Vältige soovimatut käivitamist. Veenduge enne tööriista toiteallika ja/või akupakiga ühendamist, selle kätte võtmist või kandmist, et selle lüliti oleks VÄLJALÜLITATUD asendis.** *Kui seadet kandes hoiate sõrme lüliti või käivitite sisselülitatud asendis lülitiga seadme kogemata, võib see põhjustada õnnetusi.*
4. **Eemaldage enne seadme sisselülitamist kõik reguleerimis- ja mutrivõtmed.** *Seadme pöörleva osa külge jäetud reguleerimis- või mutrivõti võib põhjustada kehavigastusi.*
5. **Ärge küünitage liiga kaugele. Jalgealune peab olema alati stabiilne ja tasakaal hea.** *See võimaldab teil ootamatutes olukordades seadet paremini käsitseda.*
6. **Kandke sobilikke rõivaid. Ärge kandke lohvakaid riideid või ehteid. Hoidke juuksed ja riided eemal liikuvatest osadest.** *Lohvakad riided, ehted või pikad juuksed võivad liikuvate osade vahele jääda.*
7. **Kui seadmetel on ühendusvõimalus tolmu äratõmbeks ja kogumiseks, siis veenduge, et ühendus oleks nõuetekohane ja seda kasutatakse korrektselt.** *Tolmu kogumine võib vähendada tolmu seotud ohtusid.*
8. **Ärge muutuge tööriista sagedasel kasutamisel hooletuks, kui olete sellega ära harjunud, ega eirake selle ohutuspõhimõtteid.** *Hooletu kasutamine võib põhjustada vaid sekundi murdosaga raskeid kehavigastusi.*

#### IV. Seadme kasutamine ja hooldus

1. **Ärge rakendage seadet kasutades jõudu. Kasutage tööks sobilikku seadet.** *Sobilik seade saab ülesandega hakkama paremini ja ohutumalt sellel kiirusel, mis on selleks puhuks ette nähtud.*
2. **Ärge kasutage seadet, kui seda ei saa lülitist sisse/välja lülitada.** *Kui seadet ei ole võimalik lülitiga juhtida, on selle kasutamine ohtlik ja see vajab parandamist.*
3. **Lahutage pistik toiteallikast ja/või eemaldage akupakk (kui selle saab eemaldada) seadmest, enne kui kohandate seadet, vahetate selle tarvikuid või panete selle hoiule.** *Sellised ennetavad ohutusmeetmed vähendavad seadme kogemata käivitamise ohtu.*
4. **Hoidke jõude seisvaid seadmeid lastele kättesaamatus kohas ja ärge lubage inimestel, kes ei ole seadme või nende juhistega kursis, seadet kasutada.** *Seadmed on koolitamata kasutajate käes ohtlikud.*
5. **Hooldage seadmeid ja tarvikuid. Kontrollige, kas on valesti joondatud või takerduvaid liikuvaid osi, katkisi detaile või muid seadme kasutamist mõjutavaid tingimusi. Kahjustuste korral laske seade enne selle kasutamist parandada.** *Paljude õnnetuste põhjus on seade, mida on halvasti hooldatud.*
6. **Hoidke löiketööriistu terava ja puhtana.** *Nõuetekohaselt hooldatud löiketööriistad, mille lõikeosad on teravad, takerduvad väiksema tõenäosusega ja neid on lihtsam juhtida.*
7. **Kasutage seadet, tarvikuid, löiketerasid jne, järgides neid juhiseid ning võttes arvesse töötingimusi ja eesolevat ülesannet.** *Kui seadet kasutatakse viisil, milleks see ei ole ette nähtud, võib see põhjustada ohtlikke olukordi.*
8. **Hoidke käepidemed ja muud haardepinnad kuiva, puhta ning õli- ja määrdevabana.** *Libedad käepidemed ja haardepinnad ei võimalda ootamatutes olukordades tööriista ohutult kasutada ja juhtida.*

## V. Akutööriista kasutamine ja hooldamine

1. **Laadige seadet ainult tootja täpsustatud laadijaga.** Ühele akupakitüübile sobiv laadija võib põhjustada mõne teise akupakiga kasutamisel tuleohtu.
2. **Kasutage seadet ainult selle seadme jaoks mõeldud akupakkidega.** Muude akupakkide kasutamine võib põhjustada vigastusi ja/või tulekahju.
3. **Kui akupakki ei kasutata, hoidke seda eemal metallesemetest, nagu kirjaklambrid, mündid, võtmed, naelad, kruvid ja muud väikesed metallobjectid, mis võivad klemme lühistada.** Aku klemmide lühistamine võib põhjustada põletusi või tulekahju.
4. **Ebasoodsates tingimustes võib akust vedelikke lekkida. Vältige nendega kokkupuutumist.** Kokkupuute korral loputage rohke veega. Vedeliku silma sattumisel pöörduge arsti poole. Akuverelikk võib põhjustada ärritust või põletusi.
5. **Ärge kasutage kahjustatud või kohandatud akupakki või tööriista.** Kahjustatud või kohandatud akud võivad toimida ettearvamatult, põhjustades tulekahju, plahvatuse või vigastusi.
6. **Kaitske akupakki ja tööriista kokkupuute eest lahtise leegi ja äärmuslike temperatuuridega.** Kokkupuute leegi või temperatuuriga üle 130 °C võib põhjustada plahvatuse.
7. **Järgige kõiki laadimisjuhiseid ja ärge laadige akupakki või tööriista väljaspool juhendis täpsustatud temperatuurivahemikku.** Vale või väljaspool täpsustatud temperatuurivahemikku laadimine võib akut kahjustada ja põhjustada tuleohtu.

## VI. Hooldus

1. **Laske seadet hooldada kvalifitseeritud tehnikul, kes kasutab ainult identseid asendusosi.** See tagab seadme pideva ohutuse.
2. **Ärge hooldage kahjustatud akupakke.** Akupakke tohivad hooldada ainult tootja või volitatud teenusepakkujad.

## VII. Jõhvtrimmeri ohutus

1. **Ärge kasutage seadet rasketes ilmastikuoludes, eriti kui on äikeseoht.** Nii vähendate välgulöögiga pihntasaamise ohtu.
2. **Kontrollige põhjalikult ala, kus kavatsete seadet kasutada ja veenduge, et seal ei ole metsloomi.** Seade võib kasutamise ajal metsloomi vigastada.
3. **Vaadake põhjalikult üle masinaga niidetav piirkond ja eemaldage kõik kivid, kepid, juhtmed, kondid ja muud võõrkehad.** Eemalepaiskuvad esemed võivad põhjustada kehavigastusi.
4. **Enne masina kasutamist veenduge alati visuaalselt, et lõiketera ja terakoost pole kulunud ega kahjustatud.** Kulunud või kahjustatud osad suurendavad vigastusohtu.
5. **Ärge eemaldage ühtegi kaitsepiiret.** Kaitsepiirded peavad olema töökorras ja korralikult paigaldatud. Kaitse, mis on lahtine, kahjustatud või ei toimi nõuetekohaselt, võib põhjustada kehavigastusi.
6. **Hoidke kõik jahutusõhu sisselaskeavad prahist puhtana.** Ummistunud õhu sisselaskeavad ja praht võivad põhjustada ülekuumenemist või tuleohtu.
7. **Kandke kaitseprille ja kõrvaklappe.** Sobiv kaitsevarustus vähendab kehavigastuste ohtu.
8. **Seadmega töötades kandke alati libisemiskindlaid kaitsejalatseid.** Seadmega töötades ei tohi olla paljajalu ega kanda lahtiseid sandaale. See vähendab jalalabade vigastamise ohtu kokkupuutel liikuva lõiketeraga.
9. **Masina kasutaja peab töötamise ajal alati kandma riietust, näiteks pükse, mis katavad jalgu.** Kontakt liikuva lõiketera või jõhviga võib põhjustada vigastusi.
10. **Seadme kasutamisel veenduge, et läheduses ei oleks kõrvalisi isikuid.** Eemalepaiskuv praht võib põhjustada raskeid kehavigastusi.
11. **Masinat ei tohi kasutada vöökohast kõrgemal.** See aitab vältida tahtmatut kokkupuudet lõiketeraga ja võimaldab masinat ootamatutes olukordades paremini juhtida.
12. **Olge ettevaatlik, kui kasutate masinat märjas rohus.** Kõndige, ärge kunagi jookske. See vähendab libisemise ja kukkumise ohtu, mis võib põhjustada kehavigastusi.
13. **Ärge kasutage masinat väga järskudel nõlvadel.** See vähendab juhitavuse kaotamise, libisemise ja kukkumise ohtu, mis võib põhjustada kehavigastusi.

14. **Kallakutel töötades, olge alati oma jalgealuses kindel, liikuge alati üles või alla, mitte kunagi risti, ja olge suuna muutmisel äärmiselt ettevaatlik.** *See vähendab juhitavuse kaotamise, libisemise ja kukkumise ohtu, mis võib põhjustada kehavigastusi.*
15. **Hoidke kõik toitejuhtmed ja kaablid lõikamisalast eemal.** *Toitejuhtmed või kaablid võivad olla hekkides või pöösastes peidus ning jõhv või lõiketera võib neid kogemata lõigata.*
16. **Hoidke kõik kehaosad eemal trimmeri liikuvast lõiketerast või jõhvist.** *Ärge eemaldage masinast materjali enne, kui see on vooluallikast lahti ühendatud. Trimmeri liikuv lõiketera või jõhv võib põhjustada raskeid kehavigastusi.*
17. **Hoidke masinat kandmise ajal nii, et see on välja lülitatud ja lõiketera on suunatud teie kehast eemale.** *Masinat õigesti käsitsedes väheneb tõenäosus, et see puutub kogemata kokku trimmeri liikuva lõiketera või jõhviga.*
18. **Kasutage ainult tootja poolt määratud asenduslõikepead ja trimmeri lõiketerasid või jõhve.** *Ärge asendage trimmeri lõiketerasid või jõhve metalltraatide või -teradega. Valed varuosad võivad põhjustada kontrolli kaotamist, purunemist ja kasutaja kehavigastusi.*
19. **Takerdunud materjali eemaldamisel ning masina hooldamisel veenduge, et lüliti on väljalülitatud asendis ja akupakk eemaldatud.** *Seadme kogemata käivitamine kinnijäänud materjali eemaldamisel või seadme hooldamisel võib põhjustada raskeid kehavigastusi.*

## **HOIDKE NEED JUHISED ALLES**



# 60V MAX\* DC STRING TRIMMER / DÉBROUSSAILLEUSE À FIL

0.095" (2.4MM) DIAMETER NYLON LINE

FIL EN NYLON 2,4 MM (0.095") DE DIAMÈTRE

\*60VDC MAXIMUM / 54VDC NOMINAL

\*60 VDC MAXIMUM / 54 VDC NOMINALE  $n_o: 5800 \text{ min}^{-1}$

THE TORO COMPANY

8111 Lyndale Avenue South

Bloomington, MN 55420

PATENT: [www.ttcopats.com](http://www.ttcopats.com)

Country of Origin: CHINA

Pays d'origine : CHINE



Model:  
Modèle : **51895T**  
Serial Number:  
Numéro de série :  
Date Code:  
Code de date :



decal161-7080

## 161-7080

1. Kõrvaldage nõuetekohaselt
2. Esemete eemalepaiskumise oht – hoidke kõrvalseisjad vähemalt 15 m kaugusel.
3. Hoiatus: eemaldage akupakk enne hooldustöid.

# Paigaldus

## Lahtised osad

Kontrollige alloleva tabeli järgi, et kõik osad oleksid tarnitud.

Toiming	Kirjeldus	Ko-gus	Kasutus
<b>1</b>	Ühendusnupp	1	Pöörake vars lahti.
<b>2</b>	Lisakäepideme kokkupanek	1	Paigaldage lisakäepide.
<b>3</b>	Kaitse Kruvi	1 2	Paigaldage kaitse.

# 1

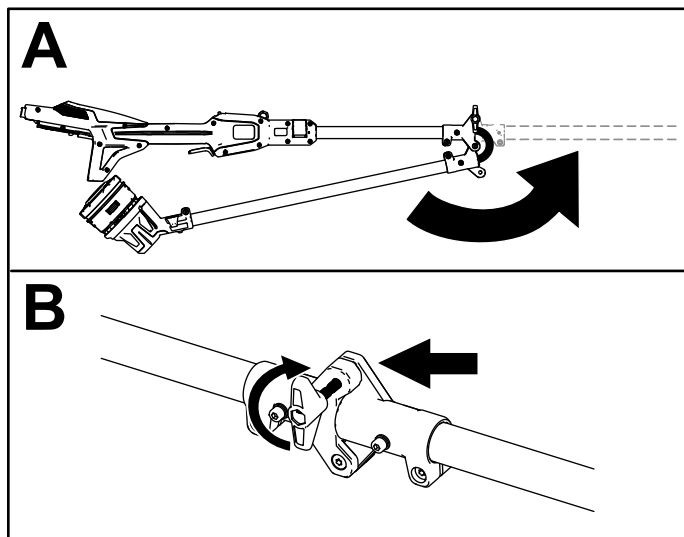
## Varre avamine

Selleks toiminguks vajalikud osad:

1	Ühendusnupp
---	-------------

## Toiming

1. Pöörake vars lahti (Joonis 3, A).
2. Kinnitage vars ühenduskohas, kasutades ühendusnuppu (Joonis 3, B).



Joonis 3

g507675

# 2

## Lisakäepideme paigaldamine

Selleks toiminguks vajalikud osad:

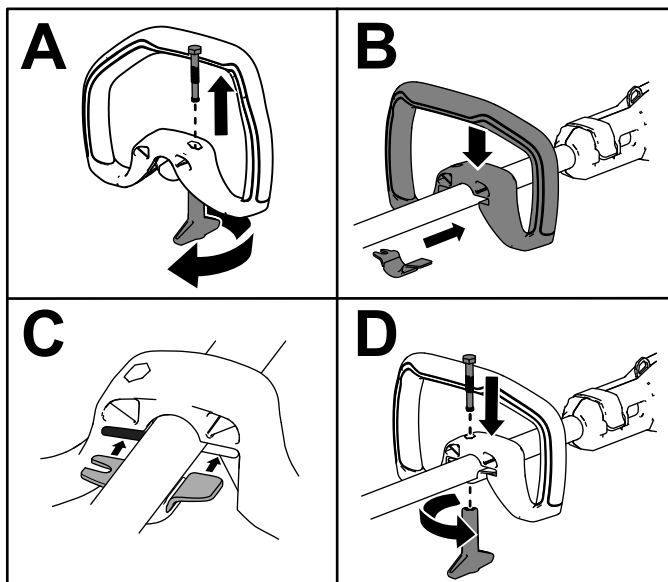
1

Lisakäepideme kokkupanek

### Toiming

1. Eemaldage lisakäepide käepideme klambri küljest. Keerake käepideme lukustusnupp lahti ja eemaldage polt (Joonis 4, A).

**Tähtis:** Polt võib olla käepideme plastist ossa kinni kiilunud; koputage õrnalt poldi alumisele osale, kuni see tuleb käepideme küljest lahti.



Joonis 4

g507673

2. Joondage käepideme klamber abikäepidemega (Joonis 4, B).
3. Libistage käepideme klamber lisakäepideme avasse (Joonis 4, C).

4. Kinnitage alumine käepideme klamber lisakäepideme külge käepideme lukustusnupu ja eelnevalt eemaldatud poldi (Joonis 4, D) abil.

# 3

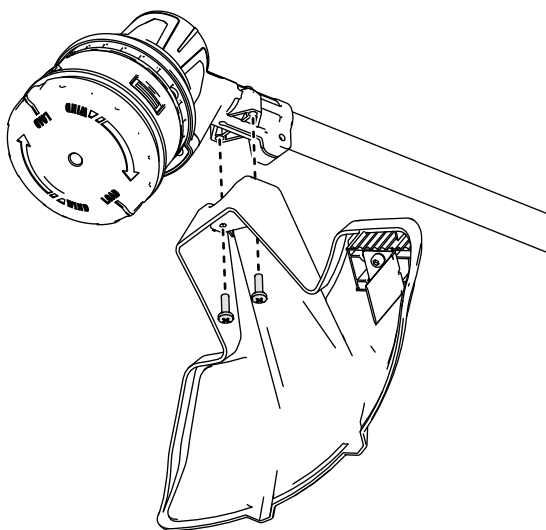
## Kaitse paigaldamine

Selleks toiminguks vajalikud osad:

1	Kaitse
2	Kruvi

## Toiming

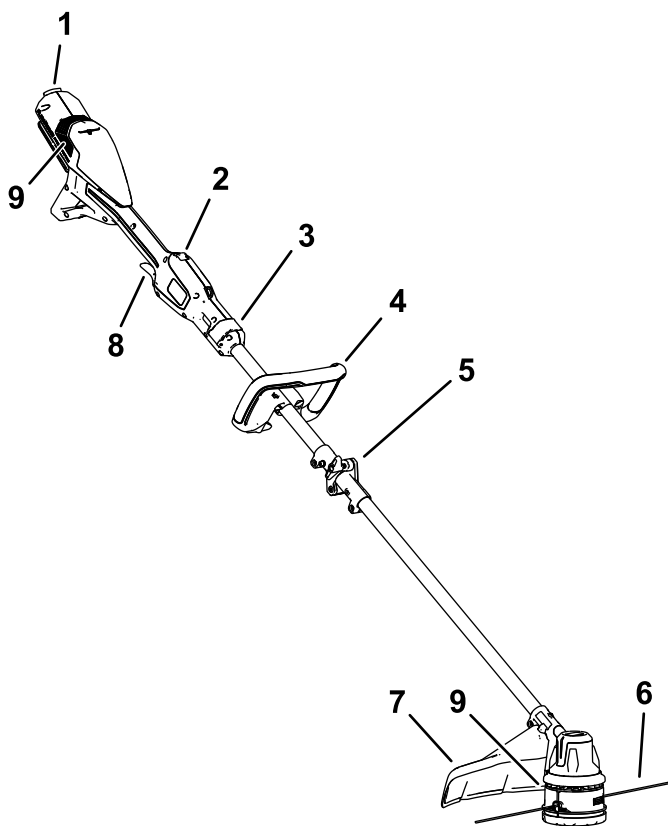
Kinnitage kaitse trimmeri põhja külge 2 kruviga.



Joonis 5

g507687

# Seadme ülevaade



Joonis 6

- |                          |                               |
|--------------------------|-------------------------------|
| 1. Akku riiv             | 6. Lõikejõhv                  |
| 2. Lukustusüliti         | 7. Kaitse                     |
| 3. Teleskoopriiv         | 8. Käivituspäästik            |
| 4. Lisakäepide           | 9. Trimmeri ventilatsioonivad |
| 5. Varre keskosa liitmik |                               |

g507020

# Tehnilised andmed

<b>Mudel</b>	51895T
<b>Nimipinge</b>	60 V alalisvool max, 54 V alalisvool nominaalkasutus
<b>Laadija tüüp</b>	Flex-Force 60 V liitiumioonaku laadija
<b>Aku tüüp</b>	Flex-Force 60 V liitiumioonakud*

Kui kasutate seda masinat 8,0 Ah või suurema mahtuvusega akupakiga, peate paigaldama kiirvabastusega rakmed (Model 139-5334, ei kuulu komplekti).

## Sobivad temperatuurivahemikud

Akupaki laadimine/hoiustamine	temperatuuril 5 °C kuni 40 °C*
Akupaki kasutamine	temperatuuril –30 °C kuni 49 °C
Kasutage trimmerit	temperatuuril 0 °C kuni 49 °C
Hoidke trimmerit temperatuuril	0 °C kuni 49 °C*

\*Laadimisaeg pikeneb, kui te ei lae akut selles vahemikus.

Hoidke tööriista, akupakki ja akulaadijat suletud, kuivas kohas.

## Tarvikud/lisaseadmed

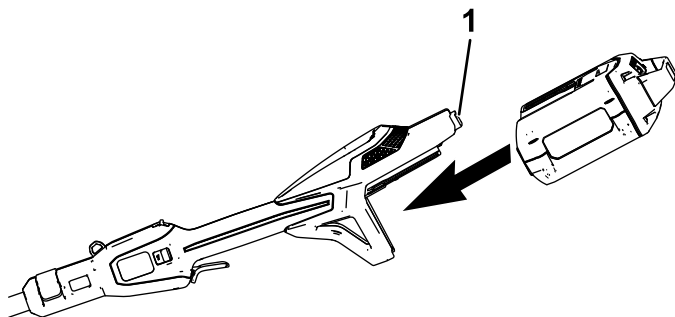
Masinale on selle võimekuse suurendamiseks saadaval mitmeid Toro heakskiidetud tarvikuid ja lisaseadmeid. Heakskiidetud tarvikute ja lisaseadmete loendit küsige volitatud teeninduselt või ametlikult Toro edasimüüjalt või vaadake seda veebisaidilt [www.Toro.com](http://www.Toro.com).

Masina optimaalse jõudluse ja püsiva ohutuse tagamiseks kasutage ainult Toro originaalvaruosi ja lisaseadmeid. Teiste tootjate varuosad ja lisaseadmed võivad olla ohtlikud.

# Kasutamine

## Trimmeri käivitamine

1. Veenduge, et trimmeri ventilatsioonivad oleksid tolmust ja prügist puhtad.
2. Joondage akupaki õõnsus akupaki kambril oleva keelega (Joonis 7).
3. Vajutage akupakki akupaki kambrisse, kuni see lukustub riivi külge (Joonis 7).



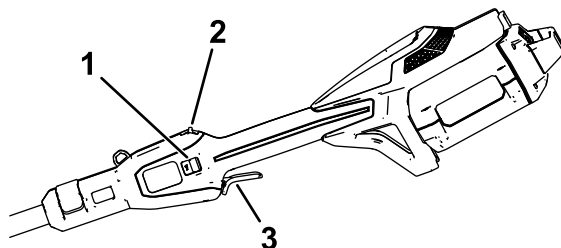
Joonis 7

g507688

1. Aku riiv
- 

4. Trimmeri käivitamiseks pigistage lukustuslülitit ja seejärel erineva kiiruse reguleerimise käivitit (Joonis 8).

**Märkus:** Trimmeri kiiruse muutmiseks libistage kiirusvahemiku lülitit.



Joonis 8

g507689

1. Kiirusvahemiku lülitit
  2. Lukustuslülitit
  3. Kiiruse reguleerimise käiviti
-

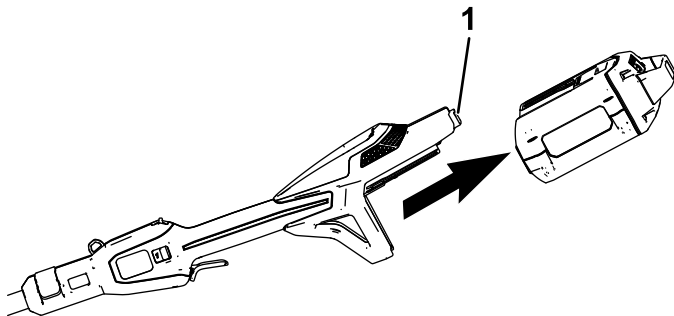
# Trimmeri väljalülitamine

Trimmeri väljalülitamiseks vabastage päästiklüliti käiviti ja lukustuslüli.

Kui te ei kasuta parasjagu trimmerit või transpordite seda ühest kohast teise, siis eemaldage akupakk.

## Akupaki eemaldamine trimmerilt

Vajutage akupaki vabastamiseks aku riivi ja libistage akupakk seejärel masinast välja (Joonis 9).



Joonis 9

g507691

1. Aku riiv

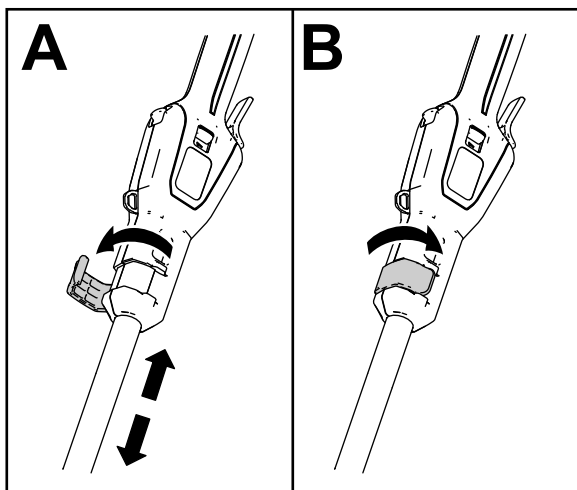
---

## Lisakäepideme asendi reguleerimine

1. Vabastage käepideme lukustusnupp lisakäepideme allosas.
2. Reguleerige lisakäepideme asendit varrel, kuni saate trimmerit töötamise ajal hoida neutraalses, mugavas asendis.
3. Pingutage käepideme lukustusnuppu, et lisakäepideme oleks kindlalt paigas.

## Varre pikkuse reguleerimine

1. Avage käepideme ees olev teleskoopriiv.
2. Pikendage vart või tõmmake seda tagasi, kuni saate trimmerit töötamise ajal hoida neutraalses, mugavas asendis.
3. Varre kinnitamiseks sulgege teleskoopriiv.



Joonis 10

g507705

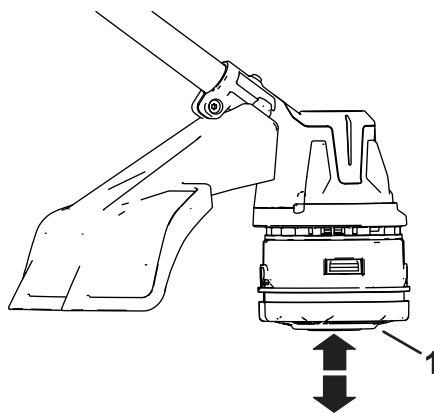
# Jõhvi edasilaskmine etteandega

1. Käivitage tööriist täisvõimsusel.
2. Jõhvi edasilaskmiseks puudutage jõhvipeaga maapinda. Jõhv liigub iga kord edasi, kui jõhvipead puudutatakse.

**Tähtis:** Ärge hoidke jõhvipead maapinnal, kui trimmer töötab.

**Märkus:** Jõhvi trimmimise lõiketera väljaviskedeflektoril lõikab jõhvi õigesse pikkusesse.

**Märkus:** Kui jõhv on liiga lühikeseks kulunud, ei saa te jõhvi seda vastu maapinda põrutades edasi lasta. Kui see on nii, vabastage nii päästik kui ka lukustuslüüti ja vaadake jaotisest [Jõhvi käsitsi edasilaskmine \(lehekülg 22\)](#).



Joonis 11

g507693

1. Jõhvipea

## Jõhvi käsitsi edasilaskmine

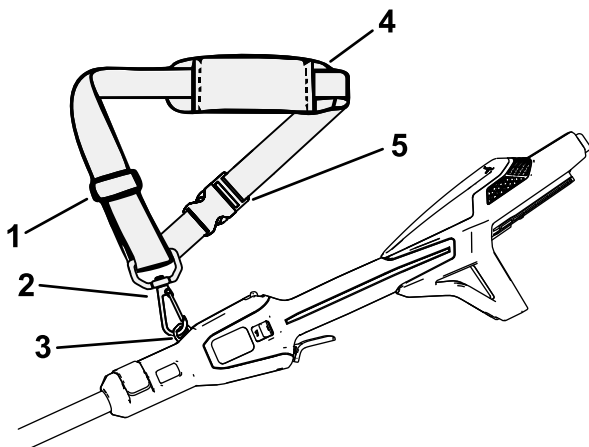
Eemaldage akupakk trimmerilt. Seejärel lükake jõhvipead pooli fiksaatoril, tõmmates samal ajal trimmeri jõhvi, et seda käsitsi edasi liigutada.

# Õlarakmete kasutamine

**Tähtis:** Kui kasutate jõhvtrimmerit, millel on 8,0 Ah või suurem akupakk, paigaldage õlarakmed (ei kuulu komplekti).

Ärge kasutage õlarakmeid, kui kasutate trimmeri toiteks seljakottakut ja adapterit; kasutage ainult seljakoti rakmeid.

Ühendage õlarakmete klamber käepideme ülasas oleva kinnitusaasa külge (Joonis 12).



Joonis 12

g507529

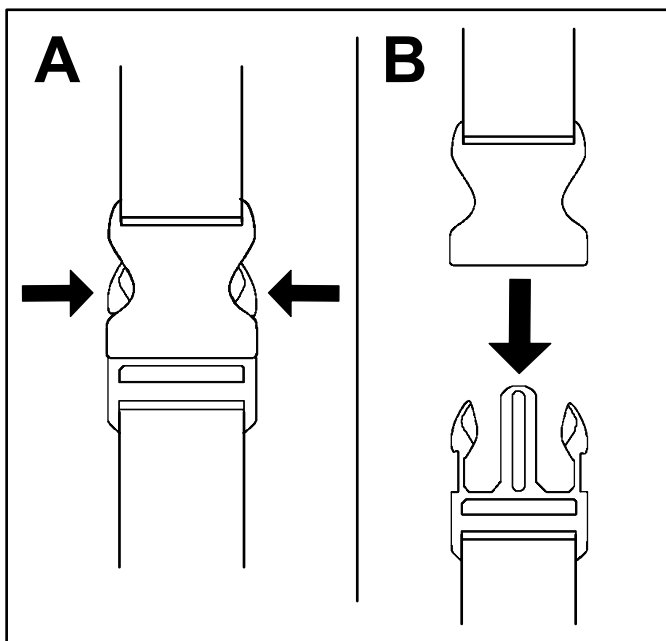
- |                      |                       |
|----------------------|-----------------------|
| 1. Rihma reguleerija | 4. Õlapolster         |
| 2. Pöördklamber      | 5. Kiirvabastuspannal |
| 3. Kinnitusaas       |                       |

Rihma pikkust on võimalik muuta. Rihma lühendamiseks libistage rihma reguleerijat ülespoole või pikendamiseks allapoole (Joonis 12).

Kui teil on vaja rakmed kiiresti eemaldada, siis vabastage kiirvabastuspannal, toimides järgmiselt.

1. Vajutage pandla külgi sissepoole (Joonis 13, A).

2. Laske pandlal vabaneda (Joonis 13, B).

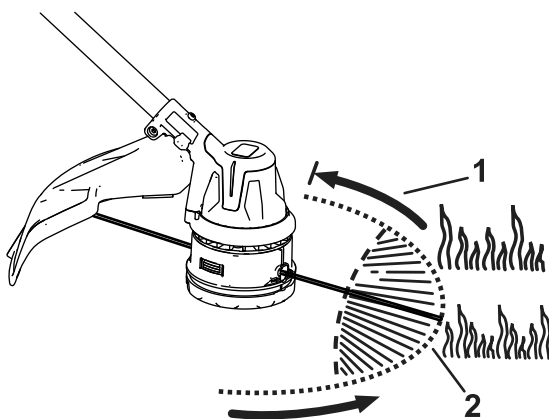


Joonis 13

g340477

# Kasutusnõuanded

- Kallutage trimmerit lõigatava ala suunas; see on parim lõikeala.
- Jõhvtrimmer lõikab, kui liigutate seda paremalt vasakule. See takistab trimmeril prahi eemalepaiskamist.
- Kasutage lõikamiseks lõikejõhvi otsa; ärge suruge trimmeripead lõikamata rohu sisse.
- Traat- ja võrkaiad võivad põhjustada lõikejõhvi kiiret kulumist ja isegi purunemist. Kivi- ja telliskiviseinad, äärekivid ja puit võivad samuti põhjustada lõikejõhvi kiiret kulumist.
- Vältige puid ja põõsaid. Lõikejõhv võib hõlpsasti kahjustada puukoort, puitliiste, piirdeid ja aiaposte.



Joonis 14

1. Pöörlemise suund

2. Lõikejõhvi rada

g507692

# Hooldus

Pärast trimmeri igat kasutust tehke järgmist:

1. Eemaldage akupakk trimmerilt.
2. Pühkige trimmer niiske lapiga puhtaks. Ärge puhastage trimmerit voolikuga ega pange seda vette.

## **⚠ ETTEVAATUST!**

**Jõhvi lõiketera deflektori küljes on terav ja võib teid lõigata.**

**Ärge puhastage deflektori kaitset ega tera kätega.**

3. Pühkige või kraapige lõikepea piirkond iga kord puhtaks, kui sinna koguneb prügi.
4. Kontrollige ja pingutage kõiki kinnitusi. Kui mõni osa on kahjustunud või kadunud, parandage see või vahetage välja.
5. Eemaldage mootori korpuse õhu sisselaskeavade ja heitgaasi väljalaskeava juurest praht, et vältida mootori ülekuumenemist.

## Lõikejõhvi vahetamine

Kasutage ainult 2,0 mm läbimõõduga ühekiulist lõikejõhvi või 2,4 mm läbimõõduga punutud ühekiulist Toro lõikejõhvi.

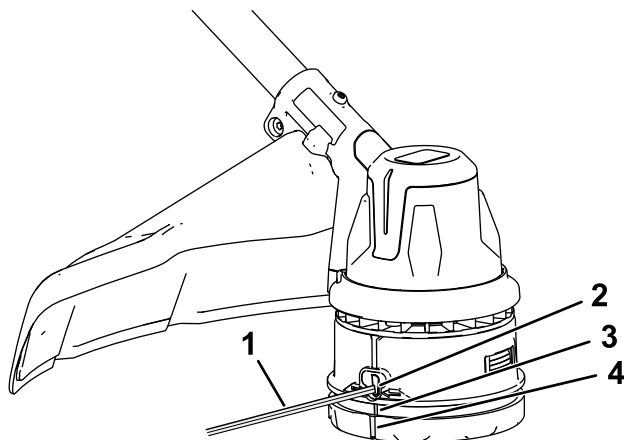
1. Eemaldage akupakk trimmerilt.
2. Eemaldage rullilt allesolev jõhv, vajutades korduvalt jõhvi peale ning tõmmates samal ajal jõhvi võrdsest mõlemalt poolt jõhvipead välja.
3. Lõigake jõhvist jupp, mis ei ole pikem kui 7,3 m.

**Tähtis:** Ärge kerige poolile liiga palju jõhvi.

**Tähtis:** Ärge kasutage muud suurust või teist tüüpi jõhvi, sest see võib trimmerit kahjustada.

4. Vajutage ja keerake jõhvipea allosas olevate nooltega näidatud suunas (päripäeva), kuni jõhvipea küljel olevad märgid on joondatud aasade all olevate märkidega ([Joonis 15](#)).

5. Sisestage jõhvi üks ots otsa sisse ja lükake jõhvi edasi, kuni see tuleb teisel pool aasast välja.



Joonis 15

g507694

- |              |                           |
|--------------|---------------------------|
| 1. Lõikejõhv | 3. Aasa joondamise märgis |
| 2. Aas       | 4. Põrkepea joondusmärk   |

---

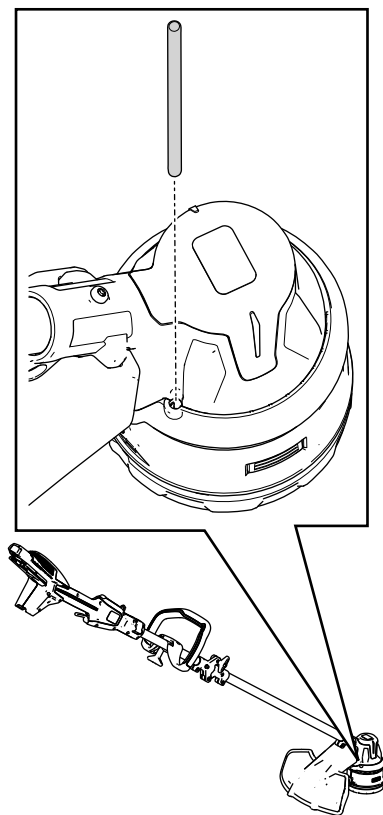
**Tähtis: Ärge võtke trimmeripead koost lahti.**

6. Tõmmake jõhvi läbi aasade, kuni mõlemal pool trimmeripead on ühesuguse pikkusega jõhv.
7. Hoidke jõhvtrimmerit ühe käega paigal. Teise käega keerake trimmeri pea alumist osa jõhvipea alaosas nooltega näidatud suunas (päripäeva), et jõhv pingule tõmmata; jätke mõlemale poole aasa umbes 152 mm välja.

# Trimmeri pea vahetamine

1. Eemaldage akupakk trimmerilt.
2. Sisestage väikese läbimõõduga tööriist (nt kruvikeeraja) läbi mootorikorpuse ja ventilaatori soonde, et trimmeripea oleks kinnitatud nii, et see ei saaks vabalt pöörelda (Joonis 16).

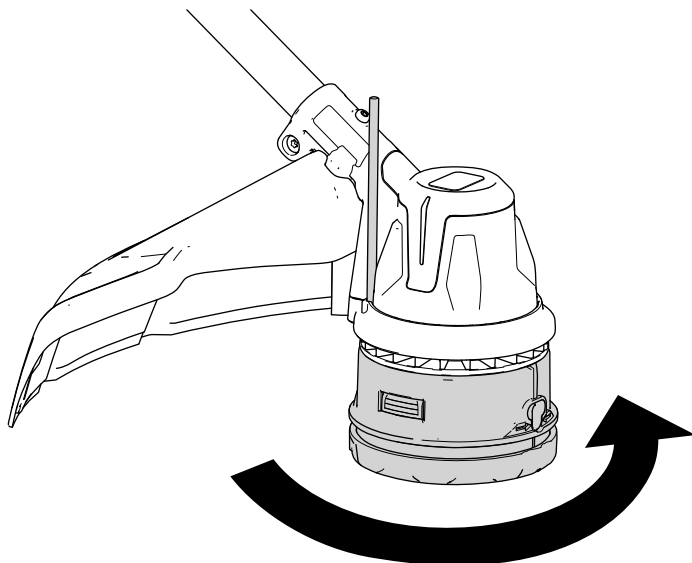
**Märkus:** Kui tööriist on sisestatud auku, pöörake trimmeripead, kuni tunnete, et varras langeb soonde.



Joonis 16

g512077

3. Kui hoiate tööriistaga trimmeripead paigal, pöörake trimmeripead vastupäeva, et see eemaldada keermestatud käigukasti posti küljest (Joonis 17).



Joonis 17

g516022

- 
4. Uue trimmeripea paigaldamiseks pöörake seda päripäeva käigukasti posti peale, hoides samal ajal ventilaatorit tööriistaga kinni.

# Hoiustamine

**Tähtis:** Hoidke masinat, akupakki ja laadijat ainult sobivas temperatuurivahemikus; vaadake [Tehnilised andmed \(lehekülg 18\)](#).

**Tähtis:** Kui hoiate masinat aasta või kauem ilma seda kasutamata, eemaldage akupakk masinast ja laadige akupakki, kuni aku 1 või 2 LED-märgutuld muutuvad roheliseks. Ärge hoidke täielikult laetud või täielikult tühjenenud akut. Kui olete valmis masinat uuesti kasutama, laadige akupakki, kuni laadija vasakpoolne indikaator muutub roheliseks või kõik 4 LED-indikaatorit akul muutvad roheliseks.

- Lahutage masin toiteallikast (st eemaldage akupakk) ja kontrollige pärast kasutamist kahjustusi.
- Eemaldage seadmelt kogu võõrmaterjal.
- Ärge hoidke seadet või akulaadijat nii, et sellesse on paigaldatud akupakk.
- Kui seadet ei kasutata, hoidke seda, akupakki ja akulaadijat lastele kättesaamatus kohas.
- Hoidke masinat, akupakki ja akulaadurit eemal söövitavatest ainetest, nagu aiakemikaalid ja jääsulatusvahendid.
- Tõsiste tervisekahjustuste ohu vähendamiseks ärge hoiustage akupakki väljas ega sõidukites.
- Hoiustage masinat, akupakki ja akulaadijat suletud, kuivas kohas.
- Kui masin on hoiukohta panekuks kokku pandud, ärge riputage seda elektrijuhtmekimbu külge.

# Veaotsing

Teostage ainult selles juhises kirjeldatud toiminguid. Kui te ei saa ise probleemi lahendatud, peab kõik edasised ülevaatus-, hooldus- ja remonditööd teostama volitatud hoolduskeskus või samaväärse kvalifikatsiooniga spetsialist.

Tööriista tõrkeotsingu tegemisel, kontrollimisel, hooldamisel või puhastamisel eemaldab alati aku tööriista küljest.

Probleem	Võimalik põhjus	Parandamine
Tööriist ei tööta või ei tööta pidevalt.	<ol style="list-style-type: none"><li>1. Aku ei ole korralikult seadme külge paigaldatud.</li><li>2. Akupakk ei ole laetud.</li><li>3. Akupakk on väljaspool sobivat temperatuurivahemikku.</li><li>4. Akupaki juhtmetel on niiskust.</li><li>5. Akupakk on kahjustatud.</li><li>6. Tööriistal on muu elektriprobleem.</li></ol>	<ol style="list-style-type: none"><li>1. Eemaldage aku ja pange see tööriista tagasi, veendudes, et see oleks põhjalikult kinnitatud ja lukustunud.</li><li>2. Eemaldage akupakk tööriista küljest ja laadige seda.</li><li>3. Viige akupakk kuiva kohta, kus temperatuur jääb vahemikku 5 °C kuni 40 °C.</li><li>4. Laske akupakil kuivada või kuivatage see.</li><li>5. Asendage akupakk.</li><li>6. Võtke ühendust volitatud teenindusega.</li></ol>
Tööriist ei saavuta täisvõimsust või mootori korpus kuumeneb üle.	<ol style="list-style-type: none"><li>1. Akupaki nimimahtuvus on liiga madal.</li><li>2. Õhuavad on blokeeritud.</li></ol>	<ol style="list-style-type: none"><li>1. Eemaldage akupakk tööriistalt ja laadige see täielikult.</li><li>2. Puhastage õhuavad.</li></ol>
Tööriist tekitab liigset vibratsiooni või müra.	<ol style="list-style-type: none"><li>1. Murukaitse all või trimmeri jõhvipea kaitse küljes on prügi.</li><li>2. Pool pole korralikult keritud.</li></ol>	<ol style="list-style-type: none"><li>1. Eemaldage mis tahes prügi murukaitse alt või trimmeri jõhvipea kaitse küljest.</li><li>2. Laske jõhvi edasi, kasutades selleks jõhvipead ja/või eemaldage jõhv poolilt ja kerige uuesti peale.</li></ol>

<b>Probleem</b>	<b>Võimalik põhjus</b>	<b>Parandamine</b>
Jõhvipea ei lase jõhvi edasi.	<ol style="list-style-type: none"> <li>1. Trimmeril on jõhv otsas.</li> <li>2. Jõhv on jõhvipea kattesesse kinni jäänud.</li> <li>3. Murukaitse all või trimmeri jõhvipea kaitse küljes on prügi.</li> </ol>	<ol style="list-style-type: none"> <li>1. Lisage jõhvipeale jõhvi juurde.</li> <li>2. Eemaldage jõhvipea kate ja vabastage jõhv.</li> <li>3. Eemaldage mis tahes prügi murukaitse alt või trimmeri jõhvipea kaitse küljest.</li> </ol>
Akupakk kaotab kiiresti laengut.	<ol style="list-style-type: none"> <li>1. Akupakk on väljaspool sobivat temperatuurivahemikku.</li> <li>2. Trimmer on ülekoormatud.</li> </ol>	<ol style="list-style-type: none"> <li>1. Viige akupakk kuiva kohta, kus temperatuur jääb vahemikku 5 °C kuni 40 °C.</li> <li>2. Trimmerdage aeglasemal kiirusel.</li> </ol>