



**ProLine 53 cm
Hochleistungsrecycler[®]/
Heckfangsystem
Rasenmäher**

Modellnr. 22168TE – 250000001 und höher

Bedienungsanleitung

Sie sollten diese Anleitung immer in Reichweite der betreffenden Einheit aufbewahren. Tauschen Sie die Betriebsanleitung unverzüglich aus, wenn sie beschädigt wird oder nicht mehr lesbar ist. Sie können einen Ersatz beim Motorhersteller anfordern.

Inhalt

	Seite
Einführung	2
Sicherheit	3
Allgemeine Hinweise zur Sicherheit von Rasenmähern	3
Schalldruck	5
Schalleistung	5
Vibration	5
Sicherheits- und Bedienungsschilder	6
Montage	7
Einzelteile	7
Einbauen des Griffs	8
Anbringen des Starterseils	8
Einbauen der Auswurfkanalabdeckung	8
Vor dem Start	9
Auffüllen des Kurbelgehäuses mit Öl	9
Betanken mit Benzin	9
Durchlesen des Wartungsplans	10
Betrieb	11
Bedienelemente	11
Anlassen des Motors	11
Abstellen des Motors	11
Einsatz des Selbstantriebs	12
Einsatz der Auswurfkanalabdeckung	12
Prüfen der Messerbremskupplung	13
Einstellen der Schnitthöhe	15
Verwenden des Grasfangkorbs	15
Betriebshinweise	16
Wartung	18
Empfohlener Wartungsplan	18
Prüfen des Motorölstands	19
Prüfen der Messerbremskupplung	19
Reinigen unter dem Gehäuse	19
Reinigen des Auswurfkanals und der -abdeckung	20
Warten des Luftfilters	21
Warten des Schnittmessers	22
Reinigen der Abdeckung der Messerbremskupplung	23
Reinigen unter der Riemenabdeckung	24
Schmieren der Gelenkarme	24
Einstellen des Selbstantriebs	24
Wechseln des Motoröls	25

Seite

Warten der Zündkerze	25
Schmierung des Getriebes	26
Einstellen des Messerbremszuges	26
Warten der Räder	26
Einlagerung	27
Vorbereiten der Kraftstoffanlage	27
Vorbereitung des Motors	27
Allgemeine Angaben	28
Entfernen des Rasenmähers aus der Einlagerung	28
Zubehörteile	28
Fehlersuche und -behebung	29

Einführung

Lesen Sie diese Anleitung bitte gründlich durch, um sich mit dem Betrieb und der Wartung des Produktes vertraut zu machen. Die Informationen in dieser Anleitung können dazu beitragen, Verletzungen und Sachschäden zu vermeiden. Obwohl Toro sichere Produkte konstruiert und herstellt, sind Sie selbst für den korrekten und sicheren Betrieb des Produktes verantwortlich.

Wenden Sie sich hinsichtlich Informationen zu Produkten und Zubehör sowie Angaben zu Ihrem örtlichen Vertragshändler oder zur Registrierung des Produktes direkt an Toro unter www.Toro.com.

Wenden Sie sich an Ihren Toro Vertragshändler oder Kundendienst, wenn Sie eine Serviceleistung, Toro Originalersatzteile oder weitere Informationen benötigen. Haben Sie dafür die Modell- und Seriennummern der Maschine griffbereit. Bild 1 zeigt die Position der Modell- und Seriennummern am Produkt.

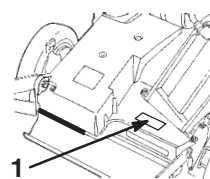


Bild 1

1. Position der Modell- und Seriennummern

Tragen Sie hier bitte die Modell- und Seriennummern der Maschine ein:

Modellnr. _____
Seriennr. _____

Diese Anleitung enthält Warnhinweise, die auf mögliche Gefahren hinweisen, sowie besondere Sicherheitshinweise, um Sie und andere vor ggf. tödlichen Körperverletzungen zu bewahren. **Gefahr**, **Warnung** und **Vorsicht** sind Signalwörter, durch die der Grad der Gefahr gekennzeichnet wird. Gehen Sie aber ungeachtet des Gefahrengrades immer sehr vorsichtig vor.

Gefahr zeigt extrem gefährliche Situationen an, die zu schweren oder sogar tödlichen Verletzungen **führen**, wenn die empfohlenen Sicherheitsmaßnahmen nicht befolgt werden.



Warnung zeigt eine gefährliche Situation an, die zu schweren oder sogar tödlichen Verletzungen führen **kann**, wenn die empfohlenen Sicherheitsmaßnahmen nicht befolgt werden.

Vorsicht zeigt eine gefährliche Situation an, die zu leichteren Verletzungen führen kann, wenn die empfohlenen Sicherheitsmaßnahmen nicht befolgt werden.

In dieser Anleitung werden zwei weitere Ausdrücke benutzt, um Informationen hervorzuheben. **Wichtig** lenkt Ihre Aufmerksamkeit auf besondere mechanische Informationen, und **Hinweis**: hebt allgemeine Angaben hervor, denen Sie besondere Beachtung schenken sollten.

Sicherheit

Dieser Rasenmäher wurde von Toro für einen angemessenen und sicheren Betrieb ausgelegt und geprüft. **Das Nichtbeachten der folgenden Anweisungen kann jedoch zu Körperverletzungen führen.**

 Warnung 
<p>Auspuffgase enthalten Kohlenmonoxid, ein geruchloses, tödliches Giftgas.</p> <p>Lassen Sie den Motor nie in geschlossenen Räumen laufen.</p>

Um die maximale Sicherheit, optimale Leistung und das nötige Wissen über die Maschine zu erhalten, müssen Sie und jeder andere Benutzer des Rasenmähers den Inhalt der vorliegenden Anleitung vor dem Anlassen des Motors sorgfältig lesen und verstehen.

⚠ Dies ist ein Warnzeichen. Es macht Sie auf mögliche Verletzungsgefahren aufmerksam. Befolgen Sie zum Vermeiden von Verletzungen und Todesfällen immer sämtliche Sicherheitshinweise!

Der unsachgemäße Einsatz oder die falsche Wartung dieses Rasenmähers kann zu Verletzungen führen. Befolgen Sie zwecks Reduzierung der Verletzungsgefahr diese Sicherheitsanweisungen.

Allgemeine Hinweise zur Sicherheit von Rasenmähern

Dieser Rasenmäher kann Hände und Füße amputieren und Gegenstände ausschleudern. Das Nichtbeachten der folgenden Sicherheitsvorschriften kann zu schweren Verletzungen oder zum Tod führen.

Ausbildung

- Lesen Sie diese Bedienungsanleitung gründlich durch. Machen Sie sich vor Ihrem Arbeitsbeginn mit den Bedienelementen sowie dem vorschriftsmäßigen Einsatz des Rasenmähers eingehend vertraut.
- Der Rasenmäher darf niemals von Kindern betrieben werden. Örtliche Vorschriften bestimmen u. U. das Mindestalter von Benutzern.
- Erlauben Sie es Erwachsenen, die mit diesen Anweisungen nicht vertraut sind, nie diesen Rasenmäher zu bedienen.
- Mähen Sie nie, solange sich Personen (insbesondere Kinder) und Haustiere im Arbeitsbereich aufhalten. Stellen Sie, wenn jemand in den Arbeitsbereich eintritt, sofort den Rasenmäher ab.
- Es kann zu tragischen Unfällen kommen, wenn sich der Benutzer der Anwesenheit von Kindern nicht bewusst ist. Kinder werden häufig von Rasenmähern und vom Mähen angezogen. Gehen Sie nie davon aus, dass Kinder dort bleiben, wo Sie sie zuletzt gesehen haben.
- Halten Sie Kinder aus dem Mähbereich fern und unter Aufsicht eines verantwortlichen Erwachsenen.
- Bleiben Sie immer wachsam und stellen den Rasenmäher ab, wenn Kinder den Arbeitsbereich betreten.
- Gehen Sie beim Anfahren von blinden Ecken, Sträuchern, Bäumen und anderen Gegenständen, die Ihre Sicht behindern können, vorsichtig vor.
- Bedenken Sie immer, dass der Benutzer die Verantwortung für Unfälle oder Gefahren gegenüber anderen und ihrem Eigentum trägt.
- Beachten Sie für den vorschriftsmäßigen Einsatz und den Anbau von Zubehör die jeweiligen Herstelleranweisungen. Verwenden Sie nur das vom Hersteller zugelassene Zubehör.

Vorbereitung

- Inspizieren Sie den Arbeitsbereich des Rasenmähers gründlich und entfernen Steine, Gehölz, Draht, Knochen und andere Fremdkörper.
- Tragen Sie beim Mähen immer feste Schuhe und lange Hosen.

- Benutzen Sie den Mäher nie barfuss oder wenn Sie offene Sandalen tragen.
- Tragen Sie immer eine Schutzbrille, eventuell mit Seitenschildern, wenn Sie den Rasenmäher benutzen.
- Warnung: Benzin ist leicht entzündlich. Befolgen Sie die nachstehenden Sicherheitsvorkehrungen:
 - Bewahren Sie Kraftstoff nur in zugelassenen Vorratskanistern auf.
 - Betanken Sie nur im Freien und rauchen Sie dabei nie.
 - Betanken Sie die Maschine, bevor Sie den Motor anlassen. Entfernen Sie bei laufendem oder heißem Motor nie den Kraftstofftankdeckel oder betanken die Maschine.
 - Starten Sie den Motor nie bei Benzinverschüttungen. Bewegen Sie den Rasenmäher vom Verschüttungsbereich weg und vermeiden alle Zündungsquellen, bis sich die Benzindünste verflüchtigt haben.
 - Schrauben Sie den Tank- und Benzinkanisterdeckel wieder fest auf.
 - Wenn der Kraftstoff aus dem Tank entleert werden muss, führen Sie diese Arbeit im Freien durch.
- Tauschen Sie defekte Schalldämpfer aus.
- Unterziehen Sie Messer, -schrauben und das Mähwerk vor dem Einsatz einer visuellen Kontrolle auf Verschleiß und Defekte. Tauschen Sie abgenutzte oder defekte Messer und -schrauben als komplette Sätze aus, um die Wucht der Messer beizubehalten.
- Gehen Sie bei Mähern mit mehreren Messern vorsichtig vor, da das Drehen eines Messers die anderen Messer mitdrehen kann.
- Gehen Sie mit größter Vorsicht vor, wenn Sie rückwärts gehen oder den Rasenmäher in Ihre Richtung ziehen.
- Schauen Sie bevor und während Sie sich rückwärts bewegen hinter sich und nach unten und achten auf kleine Kinder.
- Stellen Sie das/die Messer ab, wenn Sie den Rasenmäher beim Überqueren von Flächen, ausgenommen Rasen, zum Transport kippen müssen, und wenn Sie den Rasenmäher von oder zum Mähbereich bewegen.
- Setzen Sie den Rasenmäher nie mit defekten oder fehlenden Schutzblechen oder fehlenden Sicherheitsgeräten (wie z.B. Ablenklechen und Heckfangsystem) ein.
- Verstellen Sie nie die Drehzahleinstellung am Motor.
- Kuppeln Sie alle Messer und Antriebe aus, bevor Sie den Motor starten.
- Starten Sie den Motor vorsichtig entsprechend den Anweisungen, wobei Sie Ihre Füße in gutem Abstand zum/zu den Messer(n) halten.
- Kippen Sie den Rasenmäher nie, wenn Sie den Motor anlassen, es sei denn Sie müssen ihn zum Starten kippen. Kippen Sie ihn in solchen Fällen nie weiter als absolut erforderlich und nur den Teil, der vom Benutzer weg steht.
- Starten Sie den Motor nie, solange Sie vor dem Auswurfkanal stehen.
- Halten Sie Hände und Füße von rotierenden Teilen fern. Bleiben Sie immer von der Auswurföffnung fern.
- Heben oder tragen Sie den Rasenmäher nie bei laufendem Motor.
- Stellen Sie den Motor ab und ziehen den Zündkerzenstecker ...
 - ... bevor Sie Verstopfungen entfernen oder den Auswurfkanal räumen;
 - ... bevor Sie den Rasenmäher prüfen, reinigen oder daran arbeiten;
 - ... nach dem Kontakt mit einem Fremdkörper. Prüfen Sie den Rasenmäher auf eventuelle Defekte und führen erforderliche Reparaturen durch, bevor Sie den Rasenmäher starten und in Betrieb nehmen; und
 - ... wenn der Rasenmäher beginnt, abnormal zu vibrieren (sofort untersuchen).

Betrieb

- Lassen Sie den Motor nie in unbelüfteten Räumen laufen, da sich dort gefährliche Kohlenmonoxidgase ansammeln können.
- Mähen Sie nur bei Tageslicht oder guter künstlicher Beleuchtung.
- Achten Sie an Hängen immer auf eine gute Bodenhaftung.
- Gehen Sie, aber laufen Sie nie.
- Halten Sie den Griff immer gut fest.
- Mähen Sie bei Sichelmähern mit Rädern immer quer zum Hang und nie auf- oder abwärts.
- Gehen Sie beim Richtungswechsel an Hängen äußerst vorsichtig vor.
- Versuchen Sie nicht, steile Hänge zu mähen.
- Stellen Sie den Motor ab...
 - ... jedes Mal, wenn Sie den Rasenmäher verlassen, und
 - ... vor dem Betanken.

- Stellen Sie den Gasbedienungshebel zurück, wenn der Motor auslaufen soll. Sollte der Motor einen Kraftstoffhahn aufweisen, schließen Sie diesen nach dem Mähen.
- Stellen Sie beim Überqueren von Kieswegen, Bürgersteigen und Straßen das/die Messer ab.
- Stellen Sie den Motor ab und warten, bis das Messer zum kompletten Stillstand gekommen ist, bevor Sie den Grasfangkorb entfernen.
- Bedienen Sie den Rasenmäher nie, wenn Sie Alkohol oder Drogen zu sich genommen haben.
- Stellen Sie, falls der Rasenmäher beginnen sollte, ungewöhnlich zu vibrieren, den Motor ab und gehen sofort der Ursache nach. Vibrationen sind im Allgemeinen ein Warnsignal für einen Defekt.

Hänge/Gefälle sind eine wesentliche Ursache für Rutsch- und Fallunfälle, die zu schweren Verletzungen führen können. Wenn Sie sich bei einem Gefälle unsicher fühlen, mähen Sie es nicht.

- Achten Sie auf Löcher, Vertiefungen oder Hügel. Hohes Gras kann Hindernisse verdecken.
- Mähen Sie nie in der Nähe von steilen Gefällen, Gräben oder Böschungen. Sie können Ihre Bodenhaftung und Ihr Gleichgewicht verlieren.
- Mähen Sie nie nasses Gras. Ein reduzierter Halt kann zum Rutschen führen.

Wartung und Einlagerung

- Halten Sie alle Muttern und Schrauben (insbesondere Messerschrauben) festgezogen, um den sicheren Betriebszustand des Rasenmähers jederzeit zu gewährleisten.
- Lagern Sie den Rasenmäher nie mit Benzin im Tank in einem Gebäude ein, wo Benzindünste ein offenes Licht oder Funken erreichen könnten.
- Lassen Sie den Motor abkühlen, bevor Sie den Rasenmäher in einem geschlossenen Raum abstellen.
- Halten Sie, um die Brandgefahr zu reduzieren, den Motor, Schalldämpfer, das Batteriefach sowie den Benzinlagerbereich frei von Gras, Blättern und überflüssigem Fett.
- Prüfen Sie den Grasfangkorb regelmäßig auf Verschleiß und Abnutzung.
- Tauschen Sie abgenutzte und defekte Teile aus.
- Gehen Sie beim Umgang mit Benzin vorsichtig vor; Benzindünste sind explosiv.
- Modifizieren Sie auf keinen Fall die Sicherheitsvorkehrungen. Prüfen Sie ihre einwandfreie Funktion in regelmäßigen Abständen.

- Halten Sie den Rasenmäher frei von Gras, Blättern und anderen Rückständen. Wischen Sie verschüttetes(n) Öl und Kraftstoff immer auf.
- Stellen Sie, wenn Sie auf ein Hindernis aufprallen, den Rasenmäher ab und prüfen ihn. Reparieren Sie den Rasenmäher bei Bedarf, bevor Sie den Motor anlassen.
- Versuchen Sie nie, die Höheneinstellung an den Rädern zu verstellen, solange der Motor noch läuft.
- Die Bauteile des Grasfangkorbs verschleifen, werden beschädigt und verschlechtern sich im Laufe der Zeit, was bewegliche Teile freisetzen kann und das Ausschleudern von Gegenständen ermöglicht. Prüfen Sie die Bauteile regelmäßig und tauschen diese mit vom Hersteller empfohlenen Ersatzteilen aus, wenn das notwendig erscheint.
- Rasenmähermesser sind scharf und können Verletzungen verursachen. Wickeln Sie das/die Messer in einen Lappen ein oder tragen Handschuhe; gehen Sie bei ihrer Wartung mit besonderer Vorsicht vor.
- Verstellen Sie nie die Drehzahleinstellung am Motor.
- Wenn der Kraftstoff aus dem Tank entleert werden muss, führen Sie diese Arbeit im Freien durch.
- Um optimale Leistung und Sicherheit zu gewährleisten, sollten Sie nur Originalersatzteile und Zubehörteile von Toro verwenden.
- Reinigen Sie die Sicherheits- und Anweisungsschilder oder tauschen sie bei Bedarf aus.

Schalldruck

Diese Maschine erzeugt einen maximalen Schalldruckpegel, der am Ohr des Benutzers auf der Grundlage von Messungen an baugleichen Maschinen nach Richtlinie 98/37/EG 86 dB(A) beträgt.

Schalleistung

Diese Maschine entwickelt nach Messungen an baugleichen Maschinen laut Richtlinie 2000/14/EG einen Schalleistungspegel von 100 dBA.

Vibration

Diese Maschine hat auf der Grundlage von Messungen an baugleichen Maschinen gemäß der Richtlinie 98/37/EG an der/dem Hand/Arm der Bedienungsperson ein maximales Vibrationsniveau von 4,2 m/s².

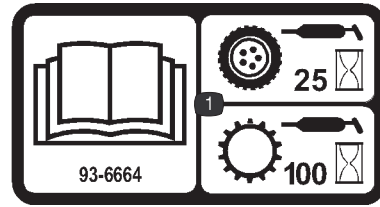
Sicherheits- und Bedienungsschilder



Die Sicherheits- und Bedienungsschilder sind gut sichtbar; sie befinden sich in der Nähe der möglichen Gefahrenbereiche. Beschädigte oder verloren gegangene Schilder müssen ausgetauscht bzw. ersetzt werden.

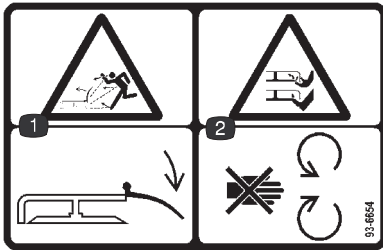


43-8480



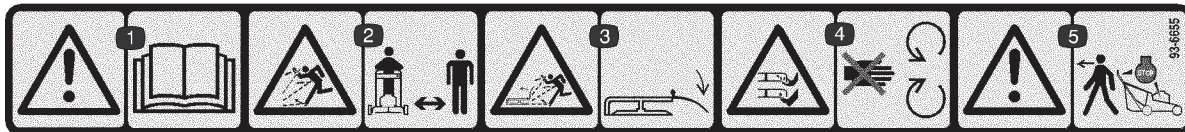
93-6664

1. Weitere Informationen zum Einfetten des Fahrtriebs nach jeweils 25 Betriebsstunden und des Getriebes nach jeweils 100 Betriebsstunden finden Sie in der *Bedienungsanleitung*



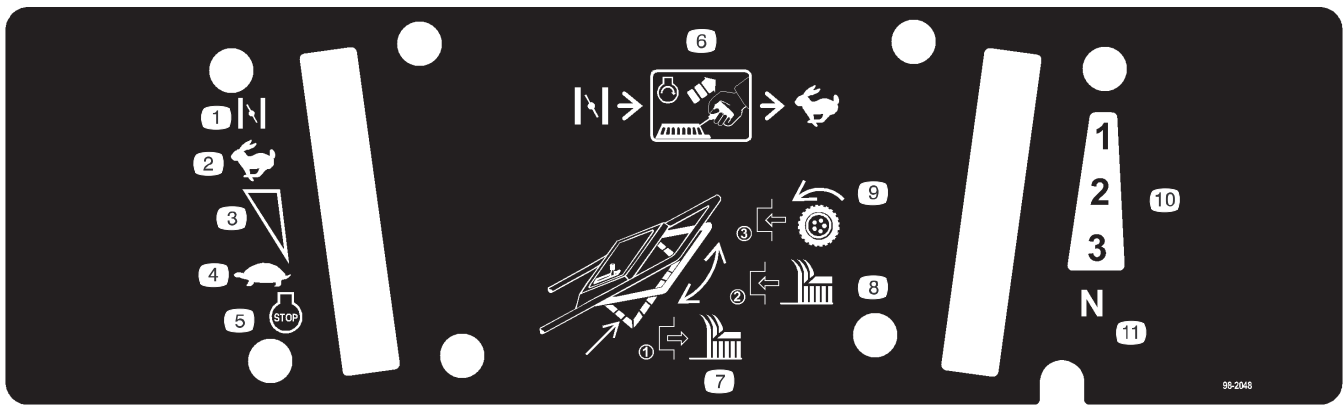
93-6654

1. Gefahr durch vom Mähwerk herausgeschleuderte Gegenstände: Lassen Sie das Ablenklech immer montiert.
2. Gefahr einer Schnittwunde und/oder der Amputation von Händen oder Füßen durch Mähwerkmesser: Halten Sie sich von beweglichen Teilen fern.



93-6655

1. Warnung: Lesen Sie die *Bedienungsanleitung*.
2. Gefahr durch fliegende Teile: Achten Sie darauf, dass Unbeteiligte den Sicherheitsabstand zum Gerät einhalten.
3. Gefahr durch vom Mähwerk herausgeschleuderte Gegenstände: Lassen Sie das Ablenklech immer montiert.
4. Gefahr einer Schnittwunde und/oder der Amputation von Händen oder Füßen durch Mähwerkmesser: Halten Sie sich von beweglichen Teilen fern.
5. Achtung: Stellen Sie den Motor ab, bevor Sie die Maschine verlassen.



98-2048

- | | | | |
|----------------------------------------------------------------------------------------------------------------------------------------------------------------------------------|------------------------------------------------------------------------------------------------------------------------------------------------------------------------------------------------------------------------------------|----------------------------------------------------------------------------------------------------------------------------------------------------------------------------------------------------|-----------------------------------------------------------------------------------------------------------------------------------------------------------------------------------|
| <ol style="list-style-type: none"> 1. Choke 2. Schnell 3. Kontinuierliche variable Einstellung 4. Langsam 5. Motor: Abstellen | <ol style="list-style-type: none"> 6. Stellen Sie den Gasbedienungshebel in die Stellung „Choke“. Ziehen Sie am Kabel, um den Motor zu starten. Schieben Sie dann den Gasbedienungshebel in die Stellung „Schnell“. | <ol style="list-style-type: none"> 7. Lassen Sie den Bügel los, um das Schneidmesser auszukuppeln. 8. Schieben Sie den Bügel nach oben, um das Schneidmesser einzukuppeln. | <ol style="list-style-type: none"> 9. Bewegen Sie den Bügel zum Griff, um den Fahrtrieb einzukuppeln. 10. Vorwärtsgeschwindigkeiten 11. Leerlauf |
|----------------------------------------------------------------------------------------------------------------------------------------------------------------------------------|------------------------------------------------------------------------------------------------------------------------------------------------------------------------------------------------------------------------------------|----------------------------------------------------------------------------------------------------------------------------------------------------------------------------------------------------|-----------------------------------------------------------------------------------------------------------------------------------------------------------------------------------|



98-4387

1. Warnung: Tragen Sie einen Gehörschutz.

Montage

Hinweis: Bestimmen Sie die linke und rechte Seite der Maschine anhand der üblichen Einsatzposition.

Einzelteile

BESCHREIBUNG	MENGE	VERWENDUNG
Griff	1	Einbau des Griffs
Schraube 5/16–18 x 1-1/4 Zoll	2	
Schraube 5/16–18 x 1-1/2 Zoll	2	
Schlossschraube	1	
Scheiben	4	
Sicherungsmuttern	2	
Dünne Nygonsicherungsmuttern	2	
Korbstützstange	1	
Korbausrichtungsplatte	1	
Sicherungsmuttern	3	
Kabelbinden	3	

Einbauen des Griffs

1. Montieren Sie den Griff mit 2 Schrauben (5/16–18 x 1-1/4 Zoll), Scheiben und dünnen Nyllonsicherungsmuttern (ins untere Loch) an der Außenseite des Rasenmähergehäuses (Bild 2).

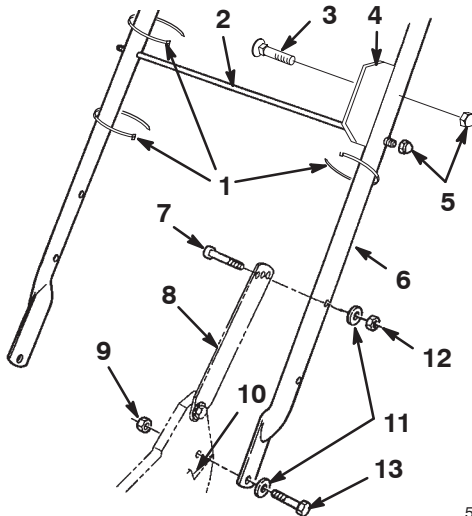


Bild 2

- | | |
|--------------------------------------|---------------------------------------|
| 1. Kabelbinden | 8. Griffflasche (2) |
| 2. Korbstützstange | 9. Dünne Nyllonsicherungsmuttern (2) |
| 3. Schlossschraube | 10. Unteres Loch im Gehäuse |
| 4. Korbausrichtungsplatte | 11. Scheiben (4) |
| 5. Sicherungsmuttern (3) | 12. Sicherungsmutter (2) |
| 6. Griff | 13. Schraube 5/16–18 x 1-1/2 Zoll (2) |
| 7. Schraube 5/16–18 x 1-1/4 Zoll (2) | |

2. Befestigen Sie die Griffflaschen mit zwei Schrauben (5/16–18 x 1-1/2 Zoll), Scheiben und Nyllonsicherungsmuttern am Griff (Bild 2).

Hinweis: Sie können die Griffhöhe nach Belieben einstellen. Stellen Sie sich hinter die Maschine, um die angenehmste Höhe zu bestimmen. Stecken Sie zum Einstellen der Griffhöhe die Schrauben und die Sicherungsmuttern, mit denen die Griffflaschen am Griff befestigt sind, in die passenden Befestigungslöcher in den Griffflaschen.

3. Schieben Sie die Korbstützstange durch die Korbausrichtungsplatte und in die zweiten (von oben) Befestigungslöcher im Griff und befestigen Sie jede Seite mit einer Sicherungsmutter (Bild 2).
4. Schieben Sie die Schlossschraube durch die Korbausrichtungsplatte und das obere Loch auf der linken Seite des Griffs. Befestigen Sie die Schraube mit einer Sicherungsmutter (Bild 2).
5. Befestigen Sie die Bowdenzüge mit einer Kabelbinde unter der Korbstützstange am linken Griff.
6. Befestigen Sie das Bremskabel mit Kabelbinden am Griff (Bild 2).

Anbringen des Starterseils

Ziehen Sie das Starterseil durch die Seilführung am Handgriff (Bild 3).

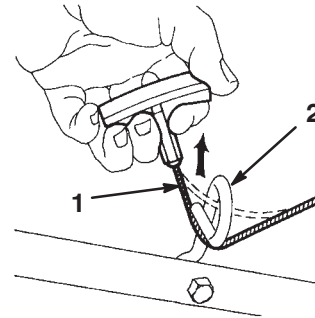


Bild 3

1. Starterseil
2. Seilführung

Hinweis: Drücken Sie den Schaltbügel am Griff, um das Starterseil leichter installieren zu können.

Einbauen der Auswurfkanalabdeckung

1. Öffnen Sie die Auswurfkanalklappe am Griff durch Vorwärtsziehen und nach hinten Ziehen (Bild 4). Halten Sie den Griff der Auswurfkanalklappe, damit sie nicht unter Federdruck zurückspringen kann, während Sie die Abdeckung einsetzen.

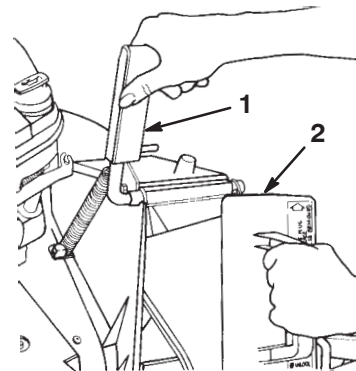


Bild 4

1. Griff – Auswurfkanalklappe
2. Abdeckung im Uhrzeigersinn gedreht

2. Drehen Sie, da die Abdeckung etwas breiter als die Öffnung des Auswurfkanals ist, diese beim Einführen leicht im Uhrzeigersinn (Bild 4).

Hinweis: Stellen Sie sicher, dass der Pfeil auf dem Schild der Abdeckung nach oben zeigt.

- Schieben Sie die Abdeckung so weit ein, dass der Federclip an der Unterseite der Abdeckung einschnappt. Dadurch wird sie sicher im Auswurfkanal befestigt (Bild 5).

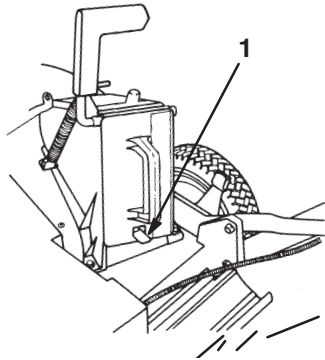


Bild 5

m-275

- Federclip

- Lassen Sie den Griff an der Auswurfkanalklappe wieder los, um die Oberseite der Abdeckung zu verriegeln.

Vor dem Start

Auffüllen des Kurbelgehäuses mit Öl

Das Kurbelgehäuse des Motors hat eine Kapazität von 0,65 l Öl. Verwenden Sie nur ein hochwertiges waschaktives Öl, wie z.B. SAE 10W-30 mit der Klassifizierung SH, SJ oder Äquivalent durch das American Petroleum Institute (API).

Stellen Sie vor jedem Einsatz sicher, dass der Ölstand zwischen den unteren und oberen Markierungen am Ölpeilstab liegt (Bild 6).

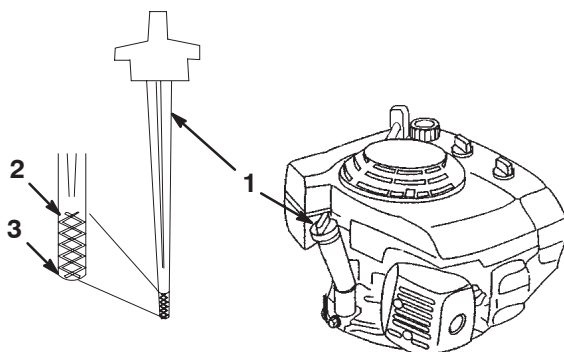


Bild 6

- Peilstab
- Obere Füllstandmarkierung
- Untere Füllstandmarkierung

Hinweis: Gießen Sie bei einem leeren Kurbelgehäuse ca. drei Viertel der kompletten Füllmenge Öl in das Kurbelgehäuse. Befolgen Sie dann die Anweisungen in diesem Abschnitt.

Zum Nachfüllen von Öl:

- Bewegen Sie den Rasenmäher auf eine ebene Fläche.
- Reinigen Sie den Bereich um den Peilstab (Bild 6).
- Entfernen Sie den Peilstab, indem Sie den Deckel entgegen dem Uhrzeigersinn drehen und herausziehen.
- Wischen Sie den Peilstab mit einem sauberen Lappen ab.
- Stecken Sie den Ölpeilstab in den Einfüllstutzen (**drehen Sie den Deckel nicht im Uhrzeigersinn, um ihn zu befestigen**), nehmen Sie ihn dann ab.
- Lesen Sie den Ölstand am Peilstab ab (Bild 6).
- Wenn der Ölstand unter der unteren Füllstandmarke am Ölpeilstab ist, nehmen Sie den Peilstab heraus und gießen Sie nur so viel Öl **langsam** in den Einfüllstutzen, bis der Ölstand die obere Füllstandmarke am Peilstab erreicht (Bild 6).

Wichtig Überfüllen Sie das Kurbelgehäuse nicht, weil es sonst zu einem Motorschaden kommt. Lassen Sie das überschüssige Öl ab, bis der Ölstand an der oberen Füllstandmarke am Ölpeilstab liegt.

- Stecken Sie den Peilstab in den Einfüllstutzen und drehen Sie dann den Deckel im Uhrzeigersinn, bis er fest ist.

Betanken mit Benzin

Verwenden Sie sauberes, frisches, bleifreies Benzin mit einer Mindestoktanzahl von 87. Kaufen Sie, damit das Benzin frisch bleibt, nie mehr als ungefähr einen Monatsvorrat an Benzin. Die Verwendung von bleifreiem Benzin reduziert Ablagerungen im Brennraum und verlängert die Motorlaufzeit. Sie können verbleites Normalbenzin verwenden, wenn bleifreies Benzin nicht erhältlich ist.

Wichtig Vermischen Sie nie Benzin mit Öl.

Wichtig Verwenden Sie nie Methanol, Benzin mit Methanol, Gasohol mit mehr als 10 % Ethanol, Superbenzin oder Propan. Der Einsatz dieser Kraftstoffe kann zu einem Schaden an der Kraftstoffanlage des Motors führen.

Wichtig Verwenden Sie kein Benzin, das älter als 30 Tage ist.



Gefahr



Benzin ist unter bestimmten Bedingungen extrem leicht entflammbar und hochexplosiv. Feuer und Explosionen durch Benzin können Verbrennungen und Sachschäden verursachen.

- Betanken Sie die Maschine nur im Freien und wenn der Motor kalt ist. Wischen Sie verschüttetes Benzin auf.
- Füllen Sie den Kraftstofftank nicht ganz auf. Füllen Sie Benzin in den Tank, bis ein Stand von 6 bis 13 mm unterhalb des Randes des Einfüllstutzens erreicht ist. Der Freiraum im Tank ist für die Ausdehnung des Benzins erforderlich.
- Rauchen Sie beim Umgang mit Benzin unter keinen Umständen, halten Sie Benzin von offenem Feuer fern und vermeiden Sie jedes Risiko von Funkenbildung.
- Sie dürfen Reservebenzin nur in zugelassenen Kanistern und an einem für Kinder unzugänglichen Ort aufbewahren.
- Kaufen Sie nie einen Benzinvorrat für mehr als 30 Tage.



Gefahr



Beim Tanken kann sich unter bestimmten Bedingungen eine statische Ladung aufbauen und das Benzin entzünden. Feuer und Explosionen durch Benzin können Verbrennungen und Sachschäden verursachen.

- Stellen Sie Benzinkanister vor dem Auffüllen immer vom Fahrzeug entfernt auf den Boden.
- Befüllen Sie den Benzinkanister nicht in einem Fahrzeug oder auf einer Ladefläche bzw. einem Anhänger, weil Teppiche im Fahrzeug und Plastikverkleidungen auf Ladeflächen den Kanister isolieren und den Abbau von statischen Ladungen verlangsamen können.
- Nehmen Sie Geräte mit Benzinmotor, soweit dies durchführbar ist, von der Ladefläche bzw. vom Anhänger und stellen diese zum Auffüllen mit den Rädern auf den Boden.
- Falls das nicht möglich ist, betanken Sie die betreffenden Geräte auf der Ladefläche bzw. dem Anhänger von einem tragbaren Kanister und nicht von einer Zapfsäule aus.
- Wenn Sie von einer Zapfsäule aus tanken, müssen Sie das Mundstück immer in Kontakt mit dem Rand des Kraftstofftanks bzw. der Kanisteröffnung halten, bis der Tankvorgang abgeschlossen ist.

Verwenden Sie während des Betriebs und der Einlagerung regelmäßig einen Kraftstoffstabilisator bzw. Kraftstoffzusatz. Ein Kraftstoffstabilisator/Zusatzstoff sorgt für eine Reinigung des Motors während des Betriebs und verhindert eine Verharzung des Motors während einer Einlagerung.

Wichtig

Verwenden Sie, abgesehen von Kraftstoffstabilisator, keine weiteren Kraftstoffzusätze. Verwenden Sie keine Kraftstoffstabilisatoren auf Alkoholbasis wie Ethanol, Methanol oder Isopropanol.

1. Reinigen Sie den Bereich um den Tankdeckel (Bild 7).

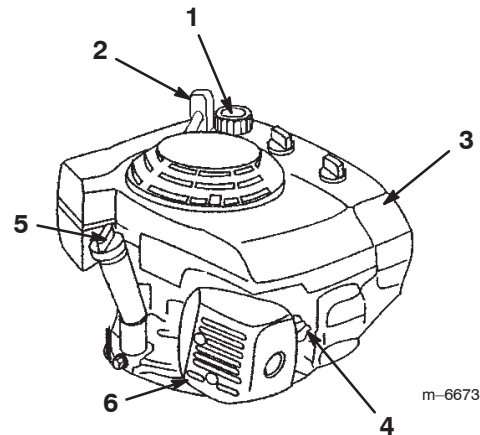


Bild 7

- | | |
|-------------------------|-----------------------------------------|
| 1. Tankdeckel | 5. Ölpeilstab/Ölfüllstutzen und -ablass |
| 2. Rücklaufstartergriff | 6. Schalldämpfer |
| 3. Luftfilter | |
| 4. Zündkerze | |

2. Schrauben Sie den Tankdeckel ab.
3. Füllen Sie so lange bleifreies Benzin in den Tank, bis der Füllstand 6 bis 13 mm unter der Unterseite der Tankoberseite steht. **Füllen Sie nicht bis in den Einfüllstutzen hoch ein.**

Hinweis: Der Kraftstofftank hält ca. 2,0 l Kraftstoff.

Wichtig

Lassen Sie immer einen Raum von mindestens 6 mm Höhe unter der Oberseite des Tanks frei, da Benzin Platz zum Ausdehnen benötigt.

4. Schrauben Sie den Tankdeckel wieder fest auf und wischen alle Verschüttungen auf.

Durchlesen des Wartungsplans

Lesen Sie den empfohlenen Wartungsplan auf Seite 18. Unter Umständen müssen Sie vor oder kurz nach dem Betriebseinsatz des Rasenmähers einen oder mehrere zusätzliche Maßnahmen treffen.

Betrieb

Hinweis: Bestimmen Sie die linke und rechte Seite der Maschine anhand der üblichen Einsatzposition.

Stellen Sie vor jedem Mähen sicher, dass der Selbstantrieb und der Schaltbügel einwandfrei funktionieren. Wenn Sie den Schaltbügel loslassen, sollten der Motor und das Messer innerhalb von 3 Sekunden abstellen. Wenn das nicht der Fall ist, setzen Sie sich mit Ihrem Toro Vertragshändler in Verbindung.

Vorsicht

Der Geräuschpegel dieser Maschine beträgt am Ohr des Benutzers mehr als 85 dBA, und dies kann bei einem längeren Einsatz Gehörschäden verursachen.

Tragen Sie während des Arbeitseinsatzes der Maschine einen Gehörschutz.

Bedienelemente

Der Schaltbügel, Gasbedienungshebel und der Startergriff befinden sich am oberen Griffteil, siehe Bild 8.

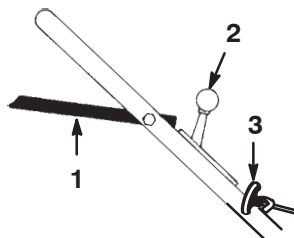


Bild 8

- 1. Schaltbügel
- 2. Gasbedienungshebel
- 3. Startergriff

Anlassen des Motors

1. Stecken Sie den Zündkerzenstecker auf die Zündkerze auf (Bild 7).
2. Öffnen Sie den Kraftstoffhahn durch Drehen des Hebels nach **rechts** (Bild 9).

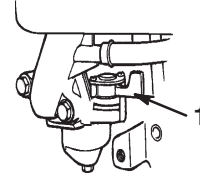


Bild 9

1. Kraftstoffhahn
3. Stellen Sie den Gasbedienungshebel auf **Choke** (Bild 8).
Hinweis: Verwenden Sie den Choke nicht bei warmem Motor.
4. Halten Sie den Schaltbügel gegen den Handgriff gedrückt (Bild 8).
5. Ziehen Sie leicht am Startergriff (Bild 8), bis Sie einen Widerstand spüren. Ziehen Sie ihn dann kräftig durch. Lassen Sie das Seil langsam zum Griff zurücklaufen.
6. Schieben Sie nach dem Anlassen des Motors den Gasbedienungshebel auf die Stellung **Schnell** und stellen Sie den Gasbedienungshebel auf die gewünschte Stellung.

Hinweis: Sollte der Motor nach drei Versuchen nicht anspringen, wiederholen Sie die Schritte 4 bis 6.

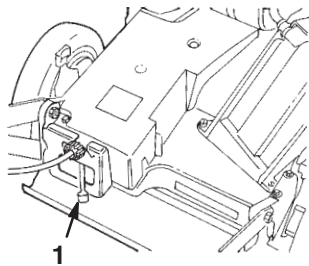
Abstellen des Motors

Lassen Sie den Schaltbügel los. Der Motor und das Messer sollten innerhalb von 3 Sekunden zum Stillstand kommen. Wenn das nicht der Fall ist, setzen Sie sich mit Ihrem Toro Vertragshändler in Verbindung.

Hinweis: Schließen Sie den Kraftstoffhahn durch Drehen des Hebels nach **links**, wenn Sie den Motor nicht bald wieder anlassen.

Einsatz des Selbstantriebs


Der Rasenmäher hat drei Fahrgeschwindigkeiten. **1** ist langsam, **2** ist mittel und **3** ist schnell. Der Fahrgeschwindigkeitshebel befindet sich hinten an der Riemenabdeckung (Bild 10).

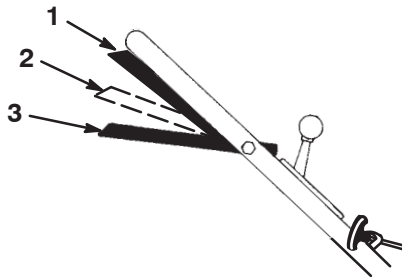


224

Bild 10

1. Fahrgeschwindigkeitshebel

1. Stellen Sie den Fahrgeschwindigkeitshebel auf Neutral  (**Neutral**).
2. Lassen Sie den Motor an.
3. Drücken Sie den Schaltbügel gegen den Griff in die Stellung **Betrieb/Fahren** (Bild 11).



m-3769

Bild 11

1. Stellung **Betrieb/Fahren**
2. Stellung **Betrieb/Schalten**
3. Stellung **Stopp**

Hinweis: Ändern Sie nicht die Geschwindigkeit, wenn der Schaltbügel zum Griff in die Stellung **Betrieb/Fahren** gedrückt ist, da das Getriebe beschädigt werden kann. Der Schaltbügel sollte in der Stellung **Fahren/Schalten** sein (Bild 11), wenn Sie die Fahrgeschwindigkeit ändern.

Hinweis: Sie können die Fahrgeschwindigkeit durch Erhöhen oder Reduzieren des Abstandes zwischen Schaltbügel und Griff variieren. Senken Sie den Schaltbügel ab, um die Fahrgeschwindigkeit zu verringern, wenn Sie wenden oder die Rasenmähergeschwindigkeit für Sie zu schnell ist. Wenn Sie den Schaltbügel zu weit nach unten ablassen, kommt der Selbstantrieb zum Stillstand. Drücken Sie den Schaltbügel enger an den Griff heran, um die Fahrgeschwindigkeit zu erhöhen. Wenn Sie den Schaltbügel ganz fest an den Griff drücken, bewegt sich der Rasenmäher mit dem Selbstantrieb am schnellsten. Schieben Sie den Fahrgeschwindigkeitshebel in die Stellung **Neutral**, wenn Sie mit dem Rasenmäher mähen oder ihn unbeaufsichtigt lassen.

Einsatz der Auswurfkanalabdeckung

1. Stellen Sie den Motor ab und warten Sie, bis alle beweglichen Teile zum Stillstand gekommen sind.
2. Montieren Sie die Auswurfkanalabdeckung, siehe „Einbauen der Auswurfkanalabdeckung“ auf Seite 8.
3. Bewegen Sie, um die Abdeckung zu entfernen, den Griff der Auswurfklappe nach hinten und heben den Federclip an der Unterseite der Abdeckung hoch. Ziehen Sie die Abdeckung aus dem Auswurfkanal heraus, wenn sie entriegelt ist.

Hinweis: Bei kräftigem oder satterm Gras kann sich Schnittgut an der Auswurfkanalabdeckung oder dar herum ansammeln. Dadurch kann das Entfernen der Abdeckung schwerer werden. Reinigen Sie die Abdeckung nach jedem Einsatz.

Prüfen der Messerbremskupplung

Prüfen Sie den Schaltbügel vor jedem Einsatz, um die einwandfreie Funktion der Messerbremskupplung (BBC) sicherzustellen.

Normaltest

1. Stellen Sie den Motor ab und warten Sie, bis alle beweglichen Teile zum Stillstand gekommen sind.
2. Bewegen Sie den Rasenmäher auf eine gepflasterte Oberfläche, wo es nicht zu windig ist.
3. Stellen Sie alle vier Räder auf die 64 mm Schnitthöheneinstellung ein (Bild 17).
4. Stellen Sie den Fahrgeschwindigkeitshebel auf N (Neutral).
5. Nehmen Sie eine halbe Seite Zeitungspapier und knüllen es klein genug zusammen, um es unter das Mähwerk bringen zu können (ca. 76 mm Durchmesser) siehe Bild 12.

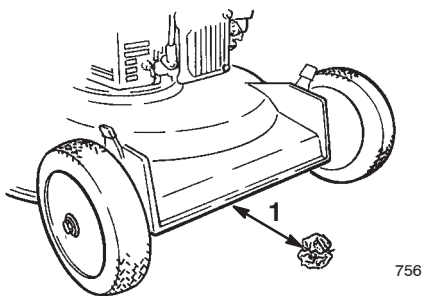


Bild 12

1. 12,7 cm

6. Legen Sie das Zeitungspapierknäuel im Abstand von 12,7 cm vor den Rasenmäher (Bild 12).
7. Lassen Sie den Motor an.
8. Bewegen Sie den Schaltbügel in die niedrigste Stellung (Bild 13).

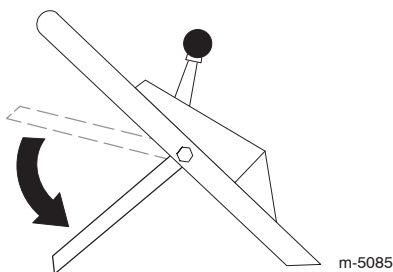


Bild 13

9. Heben Sie den Schaltbügel 2,5 cm unter den Griff an; siehe Stellung A in Bild 14.

Hinweis: Das Ventilatorgeräusch zeigt an, dass sich das Messer dreht.

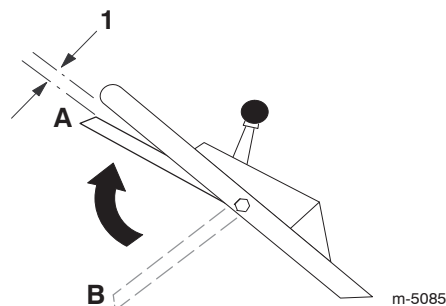


Bild 14

1. 2,5 cm

10. Lassen Sie den Schaltbügel los; siehe Stellung B in Bild 15. Jetzt müssen Sie einen lauten „Knall“ hören. Das Messer muss innerhalb von drei Sekunden zum Stillstand kommen.

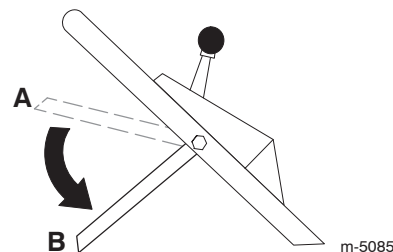


Bild 15

11. Schieben Sie den Rasenmäher sofort über das Zeitungspapierknäuel.
12. Stellen Sie den Motor ab und warten Sie, bis alle beweglichen Teile zum Stillstand gekommen sind.
13. Gehen Sie um den Rasenmäher herum und suchen das Zeitungspapierknäuel. Wiederholen Sie, wenn das Knäuel nicht unter das Mähwerk ging, die Schritte 6 bis 12.
14. Ziehen Sie den Rasenmäher vom Zeitungspapier weg. Wenn sich das Zeitungspapierknäuel aufgerollt hat oder zerschnitzelt wurde, hat sich das Messer nicht einwandfrei abgestellt, d.h. der Betrieb ist nicht sicher. Setzen Sie sich dann mit Ihrem Toro Vertragshändler in Verbindung.

Um einem Problem mit dem BBC-System vor einer Auswirkung auf den Betrieb nachzugehen, können Sie den folgenden Spezialtest durchführen.

Spezialtest

1. Führen Sie die Schritte 1 bis 7 des Normaltests auf Seite 13 durch.
2. Bewegen Sie den Schaltbügel in die niedrigste Stellung (**B** in Bild 15).
3. Heben Sie den Schaltbügel in die mittlere Stellung, ungefähr 12,7 cm unter den Griff an (Stellung **C** in Bild 16).

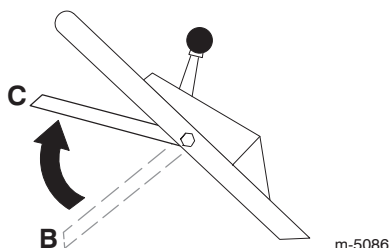


Bild 16

Hinweis: Die Zwischenstellung (**C**) ist nicht die normale Betriebsstellung des Schaltbügels. Hier erkennen Sie jedoch ein festgefahrenes BBC-System früh genug, um einen späteren unsicheren Zustand zu verhüten.

4. Lassen Sie den Schaltbügel los (Position **B** in Bild 16).

Hinweis: Wenn Sie einen lauten „Knall“ hören, haben Sie den Schaltbügel zu hoch gehoben. Wiederholen Sie die Schritte 2 bis 4 oben, heben den Schaltbügel jedoch nicht so hoch wie in Schritt 3.

5. Schieben Sie den Rasenmäher sofort über das Zeitungspapierknäuel.
6. Stellen Sie den Motor ab und warten Sie, bis alle beweglichen Teile zum Stillstand gekommen sind.
7. Gehen Sie um den Rasenmäher herum und suchen das Zeitungspapierknäuel. Wenn das Knäuel nicht unter das Mähwerk ging:
 - A. Legen Sie das Zeitungspapierknäuel im Abstand von 12,7 cm vor den Rasenmäher (Bild 12).
 - B. Lassen Sie den Motor an.
 - C. Führen Sie die Schritte 2 bis 6 oben durch.
8. Ziehen Sie den Rasenmäher vom Zeitungspapier weg. Wenn sich das Zeitungspapierknäuel aufrollt oder zerschnitzelt wurde, verschlechtert sich das BBC-System u.U. dahingehend, dass sich ein unsicherer Betriebszustand einstellt. Lassen Sie Ihren Mäher von Ihrem Toro Vertragshändler prüfen und bei Bedarf reparieren.



Gefahr



Wenn die Messerbremskupplung nicht mehr wirkt, dreht sich das Schnittmesser beim Loslassen des Schaltbügel weiter. Dann kann es zum Kontakt mit dem Messer kommen, was zu schweren Verletzungen führen kann.

- Prüfen Sie die Funktion der BBC vor jeder Inbetriebnahme.
- Nehmen Sie niemals einen Rasenmäher mit defektem Sicherheitssystem in Betrieb.
- Bringen Sie Ihren Rasenmäher zu Ihrem Toro Vertragshändler zur Reparatur, wenn die Sicherheitsanlage nicht richtig funktioniert.

Testen Sie den Einsatz des Grasfangkorbs

Sie können mit dem Grasfangkorb eine weitere Prüfung durchführen, um die Messerbremskupplung zu prüfen:

1. Montieren Sie den leeren Grasfangkorb am Auswurfkanal.
2. Lassen Sie den Motor an.
3. Schieben Sie den Schaltbügel (Bild 13) in die niedrigste Stellung.
4. Heben Sie den Schaltbügel in die normale Messer-eingekuppelt-Stellung, ungefähr 2,5 cm unter dem Griff. Der Korb muss beginnen, sich aufzublasen, wodurch angezeigt wird, dass das Messer eingekuppelt ist und sich dreht.
5. Lassen Sie den Schaltbügel los. Wenn der Korb nicht sofort seine Luft verliert, dreht sich das Messer weiter. Die Messerkupplung verschlechtert sich u.U. Wenn das unbeachtet bleibt, kann sich ein unsicherer Betriebszustand entwickeln. Lassen Sie Ihren Rasenmäher von Ihrem Toro Vertragshändler prüfen und warten.

Einstellen der Schnitthöhe

Jedes Rad wird einzeln mit einem Radhöhenstellhebel eingestellt. Die Schnitthöhen sind 1,9 cm, 3,2 cm, 4,4 cm, 5,7 cm, 7,0 cm und 8,3 cm.

Gefahr

Beim Einstellen der Schnitthöhe können Ihre Hände mit einem sich drehenden Messer in Kontakt geraten, was schwere Verletzungen zur Folge haben kann.

- Stellen Sie den Motor ab und warten Sie den Stillstand aller beweglichen Teile ab, bevor Sie die Schnitthöhe einstellen.
- Führen Sie Ihre Finger beim Einstellen der Schnitthöhe nie unter das Mähwerk.

1. Ziehen Sie den Radhöhenstellhebel zum Rad (Bild 17) und schieben Sie ihn in die gewünschte Einstellung.

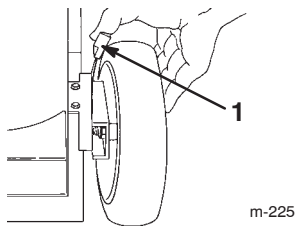


Bild 17

1. Radhöhenstellhebel
-
2. Lösen Sie den Radhöhenstellhebel und lassen Sie ihn in die Kerbe einrasten.
 3. Stellen Sie alle Räder auf die gleiche Schnitthöhe ein.

Verwenden des Grasfangkorbs

Unter Umständen möchten Sie sehr langes, besonders saftes Gras oder Laub mit dem Grasfangkorb aufnehmen.

Montieren des Grasfangkorbs

1. Stellen Sie den Motor ab und warten Sie, bis alle beweglichen Teile zum Stillstand gekommen sind.
2. Stellen Sie sicher, dass der Griff an der Auswurfkanalklappe ganz nach vorne gestellt und dass der Stift im Riegel eingerastet ist (Bild 18).

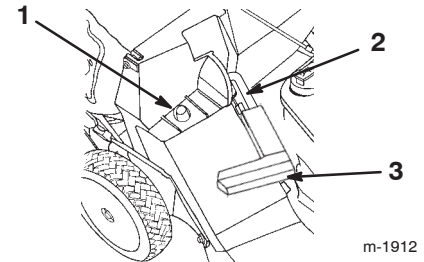


Bild 18

1. Korbrahmen am Halteposten
2. Stift in den Riegel eingerastet
3. Griff ganz nach vorne, und Auswurfklappe geschlossen

3. Schieben Sie das Loch im Korbrahmen auf den Halteposten am Auswurfkanal (Bild 18).
4. Setzen Sie die Rückseite des Korbrahmens auf die Korbstützstange.
5. Ziehen Sie den Griff der Auswurfkanalklappe nach vorne, bis der Stift aus dem Riegel heraus ist. Bewegen Sie anschließend den Griff rückwärts, bis der Stift in die Korbaussparung einrastet (Bild 19).

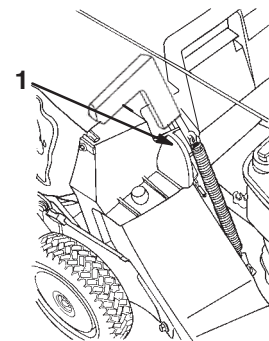


Bild 19

1. Stift in der Korbaussparung eingerastet.

Hinweis: Die Auswurfkanalklappe am Rasenmähergehäuse ist jetzt offen.

Mähen mit dem Grasfangkorb



Warnung



Ein verschlissener Grasfangkorb kann das Ausschleudern kleiner Steine und ähnlicher Gegenstände in Richtung des Benutzers und Unbeteiligter zulassen. Das kann schwere Verletzungen oder den Tod für den Bediener und Unbeteiligte bedeuten.

Prüfen Sie den Grasfangkorb regelmäßig. Tauschen Sie ihn, wenn er beschädigt ist, gegen einen neuen Toro Ersatzkorb aus.

Mähen Sie, bis der Korb voll ist.

Wichtig Überfüllen Sie den Korb nicht.

Entfernen des Grasfangkorbs



Gefahr



Wenn sich die Auswurfkanalklappe nicht vollständig schließt, kann der Rasenmäher Gegenstände ausschleudern, die zu Verletzungen oder zum Tode führen können.

Stellen Sie, wenn Sie die Klappe nicht vollständig schließen können, weil Schnittgutrückstände den Auswurf verstopfen, den Motor ab und bewegen den Griff der Auswurfkanalklappe vorsichtig hin und her, bis Sie die Klappe vollständig schließen können. Beseitigen Sie, wenn Sie die Klappe immer noch nicht schließen können, die Verstopfung mit einem Stock und niemals mit der Hand.



Gefahr



Der Rasenmäher kann Schnittgut und andere Gegenstände aus einem offenen Auswurfkanal herausschleudern. Gegenstände, die mit ausreichender Wucht ausgeschleudert werden, können für den Benutzer und Unbeteiligte schwere Verletzungen oder sogar den Tod zur Folge haben.

Öffnen Sie die Auswurfkanalklappe nie bei laufendem Motor.

1. Stellen Sie den Motor ab und warten Sie, bis alle beweglichen Teile zum Stillstand gekommen sind.
2. Heben Sie den Griff der Auswurfkanalklappe an und ziehen ihn nach vorne, bis der Stift in den Riegel einrastet (Bild 18).
3. Halten Sie die Griffe vorne und hinten am Grasfangkorb fest und heben den Korb vom Mäher ab.
4. Kippen Sie den Korb langsam nach vorne, um das Schnittgut zu entfernen.
5. Weitere Angaben zum Montieren des Grasfangkorbs finden Sie unter „Montieren des Grasfangkorbs“ auf Seite 15.

Betriebshinweise

- Lesen Sie die Sicherheitsvorschriften und diese Anleitung sorgfältig durch, bevor Sie den Rasenmäher in Betrieb nehmen.
- Räumen Sie Gehölz, Steine, Drähte, Äste und andere Fremdkörper, auf die das Messer aufprallen und die herausgeschleudert werden könnten, aus dem Arbeitsbereich.
- Halten Sie alle Unbeteiligten, insbesondere Kinder und Haustiere, aus dem Einsatzbereich fern.
- Vermeiden Sie den Kontakt mit Bäumen, Mauern, Bordsteinen und anderen festen Gegenständen. Mähen Sie nie absichtlich über irgendwelchen Gegenständen.
- Stellen Sie, wenn der Mäher auf einen Gegenstand aufprallt oder beginnt, abnormal stark zu vibrieren, sofort den Motor ab, ziehen den Kerzenstecker und untersuchen den Mäher auf eventuelle Defekte.
- Halten Sie die Messer während der ganzen Mähaison **scharf**. Feilen Sie Auskerbungen in den Messern regelmäßig aus.
- Tauschen Sie die Messer bei Bedarf durch Toro Originalersatzmesser aus.
- Mähen Sie nur trockene(s) Gras oder Blätter. Nasses Gras und nasse Blätter neigen zum Verklumpen im Garten und können ein Verstopfen des Rasenmähers und ein Abstellen des Motors verursachen.



Warnung



Nasses Gras und/oder nasse Blätter können zu schweren Verletzungen führen, sollten Sie darauf ausrutschen und mit dem Messer in Berührung kommen.

Mähen Sie nur unter trockenen Bedingungen.

- Reinigen Sie die Unterseite des Mähwerks nach jedem Mähen. Siehe „Reinigen unter dem Gehäuse“ auf Seite 19.
- Erhalten Sie den guten Betriebszustand des Motors.
- Stellen Sie für optimale Ergebnisse die Motordrehzahl auf Schnell.

Warnung

Wenn Sie den Rasenmäher mit einer Drehzahl höher als der vom Werk eingestellten einsetzen, kann dies zum Ausschleudern eines Teils des Messers oder Motors in den Raum des Benutzers oder Unbeteiligter führen. Daraus können schwere Verletzungen und Todesfälle resultieren.

- **Verändern Sie die Motordrehzahl nicht.**
- **Wenn Sie befürchten, dass sich der Motor schneller als normal dreht, setzen Sie sich mit Ihrem Toro Vertragshändler in Verbindung.**

- Reinigen Sie den Luftfilter regelmäßig. Beim Mulchen wird mehr Schnittgut und Staub aufgewirbelt als normal üblich, was zum Verstopfen des Luftfilters und reduzierter Motorleistung führt.

Mähen

- Gras wächst zu verschiedenen Zeiten während der Saison unterschiedlich schnell. Im Hochsommer sollten Sie den Rasen mit den Schnitthöheneinstellungen von 5,7 cm, 7,0 cm oder 8,3 cm schneiden. Mähen Sie immer nur ein Drittel des Grashalms in einem Durchgang. Mähen Sie nicht unter der Einstellung von 5,7 cm, es sei denn das Gras wächst sehr fein, oder es ist Spätherbst und das Graswachstum lässt nach.
- Stellen Sie, wenn Sie Gras länger als 15 cm mähen, beim ersten Durchgang die Schnitthöhe auf die höchste Einstellung und gehen langsamer. Mähen Sie dann noch einmal mit einer niedrigeren Einstellung, um dem Rasen das gewünschte Erscheinungsbild zu verleihen. Wenn das Gras zu lang ist und Schnittgutklumpen auf den Rasen abgelegt werden, ist der Auswurfkanal u.U. verstopft, was zum Abstellen des Motors führen kann.
- Wechseln Sie häufig die Mährichtung. Dadurch verteilt sich das Schnittgut besser auf der Rasenfläche und bewirkt ein effektiveres Düngen.

Probieren Sie bei einem unbefriedigenden Erscheinungsbild der Rasenfläche eine der folgenden Abhilfen aus:

- Schärfen Sie das/die Messer.
- Gehen Sie beim Mähen langsamer.
- Heben Sie die Schnitthöhe Ihres Rasenmähers etwas an.
- Mähen Sie häufiger.
- Lassen Sie die Bahnen überlappen, anstelle bei jedem Gang eine neue Bahn zu mähen.
- Stellen Sie die Schnitthöhe vorne um eine Auskerbung tiefer als an den Hinterrädern. Stellen Sie die Vorderräder z. B. auf 5,7 cm und die Hinterräder auf 7,0 cm ein.

Mähen von Blättern

- Stellen Sie nach dem Mähen sicher, dass die Hälfte des Rasens durch die Schnittgutdecke sichtbar ist. Dabei müssen Sie unter Umständen mehrmals über Blätter mähen.
- Stellen Sie bei einem leichten Blattfall alle Räder auf die gleiche Schnitthöhe.
- Stellen Sie, wenn eine Blattdecke von mehr als 12,7 cm auf dem Rasen liegt, die vordere Schnitthöhe um eine oder zwei Auskerbungen höher als die hintere. So können die Blätter leichter unter das Rasenmähergehäuse gesaugt werden.
- Wenn der Mäher das Blattgut nicht fein genug zerschneidet, gehen Sie beim Mähen langsamer.
- Wenn Sie über Eichenblätter mähen, können Sie im Frühling Kalk auf den Rasen geben, um die Säure der Eichenblätter zu reduzieren.

Wartung

Hinweis: Bestimmen Sie die linke und rechte Seite der Maschine anhand der üblichen Einsatzposition.

Empfohlener Wartungsplan

Wartungsintervall	Wartungsmaßnahmen
Jeder Einsatz	<ul style="list-style-type: none">• Prüfen Sie den Ölstand im Motor. Siehe „Prüfen des Motorölstands“ auf Seite 19.• Prüfen Sie die Messerbremszeit bis zum -stillstand. Das Messer muss innerhalb von drei Sekunden nach dem Loslassen des Schaltbügels zum Stillstand kommen. Wenden Sie sich für eine Reparatur an Ihren Toro Vertragshändler.• Entfernen Sie Schnittgut- und Schmutzrückstände vom Mähwerk. Siehe „Reinigen unter dem Gehäuse“ auf Seite 19.• Reinigen Sie den Auswurfkanal und die -abdeckung. Siehe „Reinigen des Auswurfkanals und der -abdeckung“ auf Seite 20.• Prüfen Sie die Luftfiltereinsätze. Siehe „Warten des Luftfilters“ auf Seite 21.
5 Stunden	<ul style="list-style-type: none">• Prüfen Sie die Messer- und die Motorbefestigungsschrauben. Ziehen Sie die Befestigungen an.
25 Stunden	<ul style="list-style-type: none">• Reinigen Sie die Luftfiltereinsätze, reinigen Sie diese öfter in staubigen Bedingungen. Siehe „Warten des Luftfilters“ auf Seite 21.• Schmieren Sie die Gelenkarme. Siehe „Schmieren der Gelenkarme“ auf Seite 24.
50 Stunden	<ul style="list-style-type: none">• Wechseln Sie das Motoröl.¹ Siehe „Wechseln des Motoröls“ auf Seite 25.• Schärfen oder tauschen Sie das Messer aus; warten Sie es häufiger, wenn raue oder sandige Bedingungen die Kanten schneller stumpf machen. Siehe „Warten des Schnittmessers“ auf Seite 22.• Reinigen Sie die Abdeckung der Messerbremskupplung.• Entfernen Sie Schnittgut und Schmutzrückstände unter der Riemenabdeckung. Siehe „Reinigen unter der Riemenabdeckung“ auf Seite 24.• Lassen Sie die Schwungradbremsbacke von einem offiziellen Motorkundendiensthändler prüfen und einstellen.
75 Stunden	<ul style="list-style-type: none">• Stellen Sie den Selbstantrieb ein. Siehe „Einstellen des Selbstantriebs“ auf Seite 24.
100 Stunden	<ul style="list-style-type: none">• Prüfen, reinigen und stellen Sie die Zündkerze ein, tauschen Sie sie bei Bedarf aus. Siehe „Warten der Zündkerze“ auf Seite 25.• Schmieren Sie das Getriebe. Siehe „Schmieren des Getriebes“ auf Seite 26.• Stellen Sie das Messerbremskabel ein. Siehe „Einstellen des Messerbremszuges“ auf Seite 26.• Warten Sie die Räder. Siehe „Warten der Räder“ auf Seite 26.• Lassen Sie die Leerlaufgeschwindigkeit und den Ventilabstand von einem offiziellen Händler prüfen und einstellen. Reinigen Sie den Kraftstofftank und Filter.
250 Stunden	<ul style="list-style-type: none">• Reinigen Sie die Luftfiltereinsätze, wechseln Sie diese öfter in staubigen Bedingungen aus. Siehe „Warten des Luftfilters“ auf Seite 21.• Tauschen Sie die Zündkerze aus. Siehe „Warten der Zündkerze“ auf Seite 25.• Lassen Sie von einem offiziellen Händler prüfen, dass die Kraftstoffanlage keine Lecks und/oder eine degradierende Kraftstoffleitung aufweist. Tauschen Sie Teile bei Bedarf aus.

¹Wechseln Sie das Motoröl nach den ersten fünf Betriebsstunden.

Wichtig Beachten Sie für weitere Wartungsmaßnahmen die Motor-Bedienungsanleitung.



Vorsicht



Wenn Sie den Zündkerzenstecker nicht abziehen, besteht die Gefahr, dass jemand versehentlich den Motor startet. Das kann Sie und Unbeteiligte schwer verletzen.

Klemmen Sie vor dem Beginn von Wartungsarbeiten das Zündkabel ab. Schieben Sie den Stecker zur Seite, damit er die Zündkerze nicht versehentlich berühren kann.

Prüfen des Motorölstands

Stellen Sie vor jedem Einsatz des Rasenmähers sicher, dass der Ölstand zwischen den Marken für den oberen und unteren Füllstand am Peilstab liegt (Bild 6). Füllen Sie Öl nach, wenn der Ölstand unter der unteren Füllstandmarke liegt. Siehe „Auffüllen des Kurbelgehäuses mit Öl“ auf Seite 9.

Prüfen der Messerbremskupplung

Siehe „Prüfen der Messerbremskupplung“ auf Seite 13.

Reinigen unter dem Gehäuse

Halten Sie zur Gewährleistung der besten Leistung die Unterseite des Rasenmähergehäuses immer sauber. Achten Sie besonders darauf, die Kicker sauber zu halten (Bild 20).

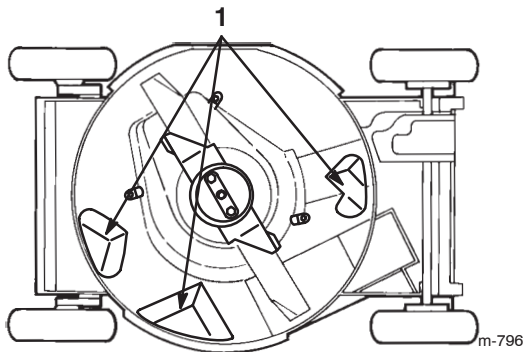


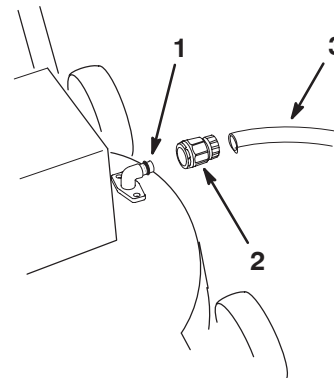
Bild 20

1. Kicker

Waschweise

1. Bewegen Sie den Rasenmäher auf eine flache Beton- oder Asphaltfläche in der Nähe eines Gartenschlauchs.
2. Bringen Sie eine Schnellkupplung (getrennt zu besorgen) am Ende des Gartenschlauchs an.

3. Bringen Sie die Kupplung am Spülanschluss an (Bild 21).



m-2858

Bild 21

1. Spülanschluss
2. Schnellkupplung
3. Gartenschlauch



4. Stellen Sie das Wasser auf hohen Druck ein.
5. Starten Sie den Motor und lassen Sie ihn zwei Minuten lang laufen.
6. Stellen Sie den Motor ab und warten Sie, bis alle beweglichen Teile zum Stillstand gekommen sind.
7. Drehen Sie den Wasserhahn zu.
8. Klemmen Sie die Kupplung vom Spülanschluss ab.
9. Starten Sie den Rasenmäher und lassen ihn eine Minute lang zum Trocknen des Mähers und seiner Bauteile laufen.

Hinweis: Sollte sich an der Unterseite des Rasenmähergehäuses sehr viel Gras angesammelt haben, schließen Sie den Schlauch an den Spülanschluss an. Drehen Sie das Wasser ganz auf und lassen Sie den Rasenmäher für zwei Minuten lang laufen. Stellen Sie den Rasenmäher und das Wasser ab. Weichen Sie den Rasenmäher 30 Minuten lang ein. Drehen Sie das Wasser wieder ganz auf und lassen Sie den Rasenmäher für weitere zwei Minuten laufen.

Abschaben

Schaben Sie Rückstände von der Unterseite des Rasenmähers ab, wenn sie nicht vollständig durch das Waschen beseitigt wurden.

1. Ziehen Sie den Zündkerzenstecker ab (Bild 7).
2. Entleeren Sie den Kraftstofftank.

 **Warnung** 

Das Kippen des Rasenmähers kann dazu führen, dass Kraftstoff aus dem Vergaser oder dem Kraftstofftank ausströmt. Benzin ist leicht brennbar, hoch explosiv und kann, unter gewissen Umständen, zu Verletzungen oder Sachschäden führen.



Vermeiden Sie Verschüttungen, indem Sie den Motor trocken laufen lassen oder indem Sie das Benzin mit einer Handpumpe absaugen. Verwenden Sie nie einen Siphon.

3. Kippen Sie den Rasenmäher auf seine **rechte** Seite (Luftfilter hoch) (Bild 20).
4. Entfernen Sie die Schmutz- und Schnittgutrückstände mit einem Hartholzschaber. Vermeiden Sie Grate und scharfe Kanten.
5. Stellen Sie den Rasenmäher wieder in die Betriebsstellung.
6. Füllen Sie frisches Benzin in den Kraftstofftank.
7. Stecken Sie den Zündkerzenstecker wieder auf die Zündkerze auf.

Reinigen des Auswurfkanals und der -abdeckung

Entfernen Sie die Abdeckung vom Auswurfkanal und reinigen Sie sie nach jedem Einsatz.

Stellen Sie immer sicher, dass sich die Auswurfkanalklappe beim Loslassen des Griffs einwandfrei schließt. Wenn der Schmutz das einwandfreie Schließen der Klappe verhindert, reinigen Sie die Innenseite des Auswurfkanals und der -klappe gründlich.

 **Warnung** 

Schnittgut und Fremdkörper können aus einem offen stehenden Auswurfkanal herausgeschleudert werden und schwere Verletzungen und den Tod des Benutzers oder Unbeteiligter verursachen.

Starten oder setzen Sie den Rasenmäher nie ein, wenn nicht *eine* der folgenden wahr ist:

- **Der Auswurfkanal ist sicher durch die Abdeckung versiegelt.**
- **Der Grasfangkorb ist verklinkt.**
- **Der optionale Seitenauswurf ist sicher verklinkt.**
- **Die Klappe des Auswurfkanals ist in ihrer Einbaulage verklinkt.**

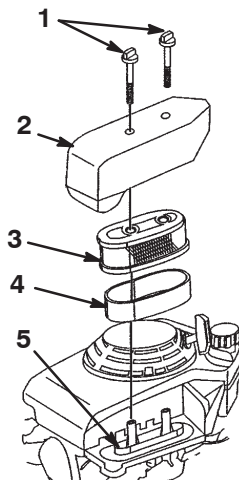
Warten des Luftfilters

Prüfen Sie die Luftfiltereinsätze nach jedem Einsatz des Rasenmähers.

Reinigen Sie die Abdeckung, das Unterteil und die Schaum- und Papiereinsätze alle 25 Betriebsstunden. Wechseln Sie die Elemente nach 250 Betriebsstunden oder früher aus, wenn sie beschädigt oder stark verschmutzt sind.

Wichtig Lassen Sie den Motor nie ohne Luftfilter laufen, sonst entstehen schwere Motorschäden.

1. Stellen Sie den Motor ab und warten Sie, bis alle beweglichen Teile zum Stillstand gekommen sind.
2. Ziehen Sie den Zündkerzenstecker ab (Bild 7).
3. Nehmen Sie die zwei Flügelschrauben ab, mit denen die Abdeckung befestigt ist (Bild 22).



m-6674

Bild 22

- | | |
|--------------------|------------------|
| 1. Flügelschrauben | 4. Schaumeinsatz |
| 2. Abdeckung | 5. Unterteil |
| 3. Papiereinsatz | |

4. Entfernen Sie die Abdeckung.

Hinweis: Achten Sie darauf, dass kein Schmutz oder Fremdkörper in das Unterteil gelangen.

5. Nehmen Sie die Schaum- und Papiereinsätze vom Unterteil ab (Bild 22).
6. Nehmen Sie den Schaumeinsatz vorsichtig vom Papiereinsatz ab (Bild 22).
7. Prüfen Sie den Schaum- und Papiereinsatz und wechseln Sie diese aus, wenn sie beschädigt oder stark verschmutzt sind.
8. Klopfen Sie den Papiereinsatz mehrmals auf eine feste Oberfläche. Tauschen Sie einen stark verschmutzten Papiereinsatz aus.

Hinweis: Versuchen Sie nie, Schmutz vom Papiereinsatz abzubürsten. Ein Bürsten drückt den Schmutz noch tiefer in die Fasern.

9. Reinigen Sie den Schaumeinsatz in warmer Seifenlauge oder in einem **nicht brennbaren** Reinigungsmittel.

Hinweis: Reinigen Sie den Schaumeinsatz nicht mit Benzin, da dies eine Feuer- oder Explosionsgefahr verursachen könnte.

10. Spülen und trocknen Sie den Schaumeinsatz gründlich.
11. Tauchen Sie den Schaumeinsatz in sauberes Motoröl. Drücken Sie dann das überschüssige Öl aus.

Hinweis: Zu viel Öl im Schaumeinsatz behindert den Luftstrom durch den Einsatz und kann an den Papierfilter gelangen und ihn verstopfen.

12. Wischen Sie Verschmutzungen vom Unterteil und der Abdeckung mit einem feuchten Lappen ab.

Hinweis: Achten Sie darauf, dass keine Verschmutzungen oder Fremdkörper in den Luftschacht gelangen, der zum Vergaser führt.

13. Setzen Sie die Luftfiltereinsätze ein und prüfen Sie die richtige Position.
14. Setzen Sie die Abdeckung auf und befestigen Sie diese mit den zwei Flügelschrauben.

Warten des Schnitmessers

Mähen Sie immer mit einem scharfen Messer. Ein scharfes Messer mäht sauber, ohne Grashalme zu zerreißen oder zu zerschneiteln.

1. Stellen Sie den Motor ab und warten Sie, bis alle beweglichen Teile zum Stillstand gekommen sind.
2. Ziehen Sie den Zündkerzenstecker ab (Bild 7).
3. Entleeren Sie den Kraftstofftank.
4. Kippen Sie den Rasenmäher auf seine rechte Seite (Luftfilter hoch) (Bild 23).

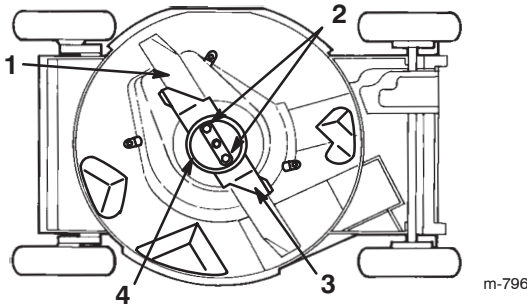


Bild 23

- | | |
|-----------------|-----------------------|
| 1. Messer | 3. Beschleuniger |
| 2. Messermutter | 4. Antiskalpierschale |

Prüfen des Messers

Prüfen Sie vorsichtig die Schärfe und Abnutzung des Messers, besonders an den Stellen, an denen sich flache und gebogene Teile berühren (Bild 24A). Da Sand und anderes reibendes Material das Metall abschleifen kann, das die flachen mit den gebogenen Teilen verbindet, müssen Sie das Messer vor jedem Einsatz des Rasenmähers prüfen. Tauschen Sie, wenn Sie einen Schlitz oder eine Abnutzung (Bilder 24B und 24C) feststellen, das Messer aus; siehe „Entfernen des Messers“ auf Seite 22.

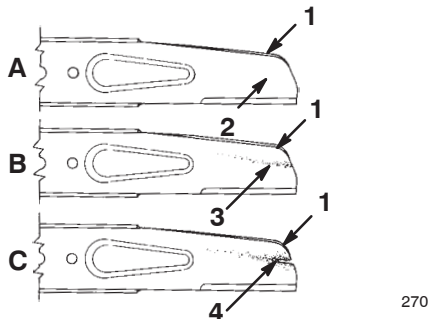


Bild 24

- | | |
|--------------------------------|--------------------------------|
| 1. Windflügel | 3. Abnutzung |
| 2. Der flache Teil des Messers | 4. Es bildet sich ein Schlitz. |

Hinweis: Montieren Sie für die optimale Leistung vor dem Saisonbeginn ein neues Messer. Feilen Sie im Laufe der Saison alle kleineren Auskerbungen aus, um die scharfe Messerkante beizubehalten.

!
Gefahr
!

Ein abgenutztes oder defektes Messer kann zerbrechen. Herausgeschleuderte Messerstücke können den Benutzer oder Unbeteiligte treffen und schwere Verletzungen verursachen oder zum Tode führen.

- Prüfen Sie das Messer regelmäßig auf Abnutzung und Defekte.
- Tauschen Sie ein abgenutztes oder defektes Messer aus.

Entfernen des Messers

1. Fassen Sie das Ende des Messers mit einem dicken Handschuh an oder wickeln Sie einen Lappen um das Messer.
2. Entfernen Sie die Messermutter, die Antiskalpierschale, den Beschleuniger und das Messer (Bild 23).

Schärfen des Messers

Feilen Sie die Oberseite des Messers, um den ursprünglichen Schnittwinkel beizubehalten (Bild 25A), und den Radius der inneren Schnittkante (Bild 25B). Das Messer bleibt ausgewuchtet, wenn Sie die gleiche Menge Metall von beiden Schnittkanten entfernen.

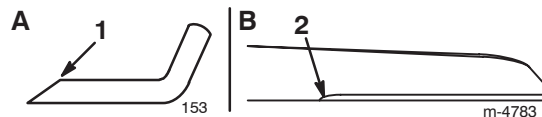


Bild 25

1. Schärfen Sie nur in diesem Winkel.
2. Behalten Sie hier den ursprünglichen Radius bei.

Auswuchten des Messers

1. Prüfen Sie die Wucht des Messers, indem Sie das mittlere Loch im Messer über einen Nagel oder einen Schraubenzieherschaft hängen, den Sie horizontal in einen Schraubstock einklemmen (Bild 26).

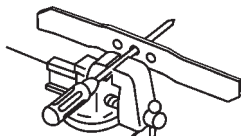


Bild 26

1007

Hinweis: Sie können die Wucht gleichfalls in einem für den gewerblichen Bedarf erhältlichen Messerauswuchtgerät prüfen.

2. Feilen Sie, wenn sich eines der Enden des Messers nach unten dreht, dieses Ende etwas ab (nicht die Schnittkante oder in der Nähe der Schnittfläche). Das Messer ist richtig ausgewuchtet, wenn sich keines der Enden absenkt.

Montieren des Messers

1. Montieren Sie ein scharfes, ausgewuchtetes Toro Messer, den Beschleuniger, die Antiskalpierkuppe und die Messermuttern. Die Windflügel müssen nach oben in Richtung Rasenmähergehäuse weisen. Ziehen Sie die Messerschraube mit 20 bis 37 Nm an.



Warnung



Der Einsatz des Rasenmähers ohne den Beschleuniger kann zum Bewegen, Verbiegen oder Zerschneiden des Messers führen. Das kann schwere Verletzungen oder den Tod für den Benutzer oder Unbeteiligte bedeuten.

Setzen Sie den Rasenmäher nie ohne den Beschleuniger ein.

2. Drehen Sie den Rasenmäher wieder in die aufrechte Stellung.
3. Stecken Sie den Zündkerzenstecker wieder auf die Zündkerze auf.

Reinigen der Abdeckung der Messerbremskupplung

Reinigen Sie die Abdeckung der BBC (Messerbremskupplung) nach Abschluss der Saison, um die optimale Leistung zu garantieren und ein Verschlechtern der Teile zu vermeiden. Reinigen Sie die Abdeckung der BBC, wenn Sie das Messer schärfen, da Sie das Messer zum Entfernen der BBC-Abdeckung entfernen müssen.

1. Stellen Sie den Motor ab und warten Sie, bis alle beweglichen Teile zum Stillstand gekommen sind.
2. Ziehen Sie den Zündkerzenstecker ab (Bild 7).
3. Entleeren Sie den Kraftstofftank.
4. Kippen Sie den Rasenmäher auf seine rechte Seite.



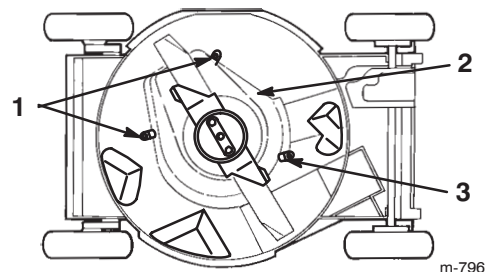
Warnung



Das Kippen des Rasenmähers kann dazu führen, dass Kraftstoff aus dem Vergaser oder dem Kraftstofftank ausströmt. Benzin ist leicht brennbar, hoch explosiv und kann, unter gewissen Umständen, zu Verletzungen oder Sachschäden führen.

Vermeiden Sie Benzinverschüttungen durch Befolgen der Anweisungen zum Entleeren des Kraftstofftanks; verwenden Sie nie einen Siphon.

5. Entfernen Sie die beiden Messermuttern, die Antiskalpierkuppe, den Beschleuniger und das Messer (Bild 23).
6. Lockern Sie die Nasen, mit denen die BBC-Abdeckung am Mähwerk befestigt ist, indem Sie die Muttern oder Schrauben an den Nasen lockern (Bild 27). Drehen Sie die Nasen um 180°, um sie aus dem Weg zu schwenken.



m-796

Bild 27

1. Nasen und Muttern
2. BBC-Abdeckung
3. Nase und Schraube

7. Entfernen Sie die BBC-Abdeckung und bürsten oder blasen alle Rückstände von der Unterseite der Abdeckung und um die BBC-Anlage ab.
8. Montieren Sie die BBC-Abdeckung. Drehen Sie die Nasen um 180° in ihre Einbaulage zurück. Ziehen Sie die Muttern oder Schrauben an den Nasen fest, um die BBC-Abdeckung am Mähwerk zu befestigen.
9. Montieren Sie das Messer, den Beschleuniger, die Antiskalpierkuppe und die beiden Messerschrauben.
10. Drehen Sie den Rasenmäher wieder in die aufrechte Stellung.
11. Stecken Sie den Zündkerzenstecker wieder auf die Zündkerze auf.

Reinigen unter der Riemenabdeckung

Halten Sie den Bereich unter der Riemenabdeckung frei von Rückständen.

1. Stellen Sie den Motor ab und warten Sie, bis alle beweglichen Teile zum Stillstand gekommen sind.
2. Ziehen Sie den Zündkerzenstecker ab (Bild 7).
3. Entfernen Sie die Schrauben, mit denen die Riemenabdeckung (Bild 28) am Rasenmähergehäuse befestigt ist.

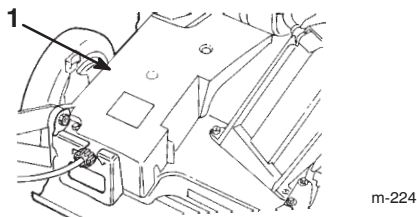


Bild 28

1. Riemenabdeckung

4. Heben Sie die Abdeckung hoch und bürsten alle Rückstände aus dem Riemenbereich heraus.
5. Bringen Sie die Riemenabdeckung wieder an.
6. Stecken Sie den Zündkerzenstecker wieder auf die Zündkerze auf.

Schmieren der Gelenkarme

Schmieren Sie die Gelenkarme alle 25 Betriebsstunden oder zum Ende der Saison.

1. Stellen Sie die hinteren Schnitthöheneinstellungen auf die mittlere Stellung ein.
2. Wischen Sie die Schmiernippel mit einem sauberen Lappen ab (Bild 29).

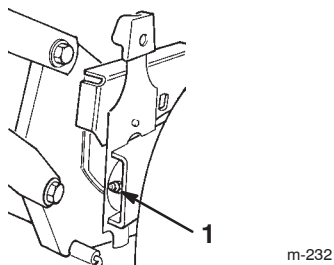


Bild 29

1. Schmiernippel

3. Bringen Sie eine Fettpresse auf den Schmiernippel und pressen vorsichtig zwei bis drei Stöße Nr. 2 Allzweckschmierfett auf Lithiumbasis ein (Bild 29).

Hinweis: Ein zu hoher Fettdruck kann die Dichtungen beschädigen.

Einstellen des Selbstantriebs

Stellen Sie, wenn Ihr Rasenmäher keinen Selbstantrieb hat oder dazu neigt, sich von selbst fortzubewegen, wenn sich der Schaltbügel in einem Abstand von **mehr** als 3,8 cm vom Griff entfernt befindet, das Radantriebs-Handrad hinten am Getriebe ein (Bild 30).

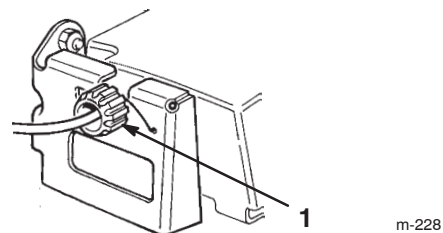


Bild 30

1. Handrad

1. Schließen Sie die Klappe am Rasenmähergehäuse und nehmen Sie den Grasfangkorb ab.
2. Drehen Sie das Handrad $\frac{1}{2}$ Umdrehungen im Uhrzeigersinn, wenn der Rasenmäher seinen Selbstantrieb verloren hat. Drehen Sie, wenn der Rasenmäher vorwärts kriecht, das Handrad $\frac{1}{2}$ Umdrehungen entgegen dem Uhrzeigersinn (Bild 30).
3. Ziehen Sie den Rasenmäher langsam nach hinten und drücken Sie gleichzeitig den Schaltbügel gleichmäßig zum Griff.

Hinweis: Die Einstellung ist richtig, wenn die Hinterräder aufhören, sich zu drehen und sich der Schaltbügel ca. 2,5 cm vom Griff entfernt befindet (Bild 31).

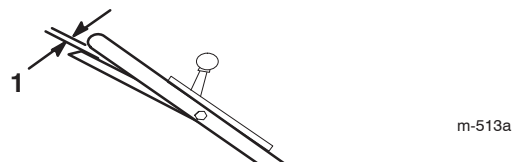


Bild 31

1. 2,5 cm

Wechseln des Motoröls

Wechseln Sie das Öl nach den ersten fünf Betriebsstunden (oder dem ersten Monat) und dann alle 50 Stunden (oder alle 6 Monate).

1. Lassen Sie den Motor laufen, um das Öl zu erwärmen.

Hinweis: Warmes Öl fließt besser und führt mehr Fremdstoffe mit sich.

! Warnung !

Wenn der Motor gelaufen ist, kann das Öl heiß genug sein, um beim Kontakt schwere Verbrühungen zu verursachen.

Vermeiden Sie den Kontakt mit heißem Öl, wenn Sie dieses ablassen.

2. Stellen Sie den Motor ab und warten Sie, bis alle beweglichen Teile zum Stillstand gekommen sind.
3. Ziehen Sie den Zündkerzenstecker ab (Bild 7).
4. Stellen Sie ein passendes Auffanggefäß unter den Peilstab/Ölablass (Bild 7).
5. Reinigen Sie den Bereich um den Peilstab.
6. Entfernen Sie den Peilstab, indem Sie den Deckel entgegen dem Uhrzeigersinn drehen und herausziehen.
7. Heben Sie die **linke** Seite des Mähers an und lassen Sie das Öl vom Peilstabeinfüllstutzen in die Auffangwanne ablaufen.
8. Stellen Sie den Rasenmäher nach dem Ablassen des Öls wieder in die Betriebsstellung.
9. Füllen Sie das Kurbelgehäuse bis zur Marke für den oberen Füllstand am Peilstab mit frischem Öl. Siehe „Auffüllen des Kurbelgehäuses mit Öl“ auf Seite 9.
10. Stecken Sie den Peilstab in den Einfüllstutzen und drehen Sie dann den Deckel im Uhrzeigersinn, bis er fest ist.
11. Wischen Sie verschüttetes Öl auf.
12. Stecken Sie den Zündkerzenstecker wieder auf die Zündkerze auf.
13. Recyceln Sie das Altöl entsprechend den örtlich geltenden Vorschriften.

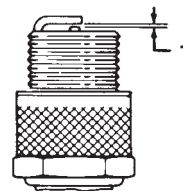
Warten der Zündkerze

Prüfen Sie die Zündkerzen alle 100 Betriebsstunden oder jährlich. Wechseln Sie die Kerzen alle 250 Betriebsstunden oder alle 2 Jahre aus. Verwenden Sie eine Zündkerze des Typs **NGK® BPR5ES** oder **Nippondenso® W16EPR-U** oder ein Äquivalent.

1. Stellen Sie den Motor ab und warten Sie, bis alle beweglichen Teile zum Stillstand gekommen sind.
2. Ziehen Sie den Zündkerzenstecker ab (Bild 7).
3. Reinigen Sie den Bereich um die Zündkerze herum.
4. Entfernen Sie die Zündkerze aus dem Zylinderkopf.

Wichtig Sie müssen eine gerissene, verrußte oder verschmutzte Zündkerze austauschen. Reinigen Sie nie die Elektroden, da Abschabungen in den Zylinder eindringen und den Motor beschädigen könnten.

5. Stellen Sie den Elektrodenabstand an der neuen Zündkerze auf 0,76 mm ein (Bild 32).



m-110

Bild 32

1. 0,76 mm
 6. Setzen Sie die Zündkerze vorsichtig mit der Hand ein (zum Vermeiden eines Überdrehens), bis sie festgezogen ist.
 7. Ziehen Sie die Zündkerze um eine weitere halbe Drehung an, wenn sie neu ist. Ziehen Sie die Zündkerze ansonsten um eine weitere Achtel- bis Vierteldrehung an.
- Wichtig** Eine lockere Zündkerze kann sehr heiß werden und den Motor beschädigen. Ein zu starkes Festziehen der Zündkerze kann das Gewinde im Zylinderkopf beschädigen.
8. Stecken Sie den Zündkerzenstecker wieder auf die Zündkerze auf.

Schmierung des Getriebes

Schmieren Sie das Getriebe alle 100 Betriebsstunden.

1. Nehmen Sie den Grasfangkorb ab.
2. Führen Sie die Fettpresse durch die Öffnung in der Riemenabdeckung an den Schmiernippel (Bild 33).

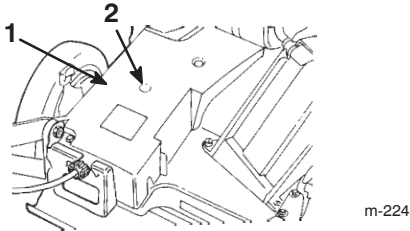


Bild 33

1. Riemenabdeckung
2. Schmiernippel

3. Pumpen Sie vorsichtig ein bis zwei Stöße Nr. 2 Allzweckschmierfett auf Lithiumbasis ein.
4. Montieren Sie den Grasfangkorb.

Einstellen des Messerbremszuges

Wenn Sie eine neue Messerbrems-Bowdenzuggruppe oder einen Riemen austauschen, müssen Sie den Messerbremszug einstellen.

1. Stellen Sie den Motor ab und warten Sie, bis alle beweglichen Teile zum Stillstand gekommen sind.
2. Ziehen Sie den Zündkerzenstecker ab (Bild 7).
3. Lockern Sie die Klemmschraube, bis sich der Bremszug verschieben lässt (Bild 34).

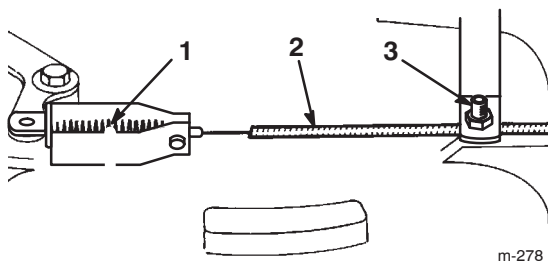


Bild 34

1. Feder
2. Bowdenzug (extern)
3. Klemmschraube – Bowdenzug

4. Ziehen Sie den Zug an, um jedes Spiel zu beseitigen, stellen aber dabei die Feder nicht unter Spannung. Ziehen Sie die Bowdenzug-Klemmschraube an, um die Einstellung zu arretieren.



Warnung



Ziehen Sie den Messerbremszug nicht zu fest. Ein zu starkes Festziehen des Messerbremszuges kann ein Abspringen der Messerbremse von der Bremstrommel verursachen. Wenn die Bremse die Trommel nicht berührt, kommt das Messer beim Loslassen des Schaltbügels nicht zum Stillstand. Ein sich drehendes Messer kann zu ernsthaften Verletzungen führen.

- Stellen Sie nach jedem Einstellen des Bremszuges sicher, dass die Bremse das Messer nach spätestens drei Sekunden zum Stillstand bringt.
- Bringen Sie, wenn das Messer nicht nach spätestens drei Sekunden zum Stillstand kommt, den Rasenmäher zu Ihrem Toro Vertragshändler zur Inspektion und Reparatur.

Warten der Räder

Entfernen der Räder

1. Stellen Sie den Motor ab und warten Sie, bis alle beweglichen Teile zum Stillstand gekommen sind.
2. Ziehen Sie den Zündkerzenstecker ab (Bild 7).
3. Entfernen Sie die Schraube, das Distanzstück im Rad und die Sicherungsmutter, mit denen das Rad am Gelenkarm befestigt ist (Bild 35).

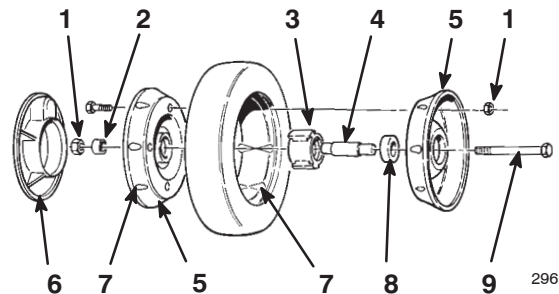


Bild 35

1. Sicherungsmutter
2. Distanzstück im Rad
3. Lager-/Nabengruppe
4. Distanzstück des Lagers
5. Radhälfte
6. Kunststoffabdeckung (nur Hinterräder)
7. Ansatz
8. Lager (2)
9. Schraube

4. Nehmen Sie die Radhälften von den Reifen ab, indem Sie vier Schrauben und vier Sicherungsmuttern entfernen (Bild 35).

Hinweis: Wenn Sie die Lager aus der Lager-/Nabengruppe entfernen, führen Sie diesen Schritt durch Drücken auf das Lagerdistanzstück durch (Bild 35).

Montieren der Räder

1. Positionieren Sie den Reifen auf einer Radhälfte, wobei Sie die Ansätze an beiden ausfluchten (Bild 35).
2. Positionieren Sie die Lager-/Nabengruppe in das zentrale Loch der Radhälfte. Stellen Sie sicher, dass die Beine der Nabe über dem Flansch des Lochs positioniert sind (Bild 35).
3. Legen Sie die zweite Radhälfte über die Lager-/Nabengruppe, wobei Sie die Rad- und Reifenansätze mit den Befestigungslöchern abstimmen (Bild 35).
4. Montieren Sie die beiden Radhälften locker mit zwei 1/4-20 x 1,50 Zoll Gewindeschrauben und einfachen Muttern. Setzen Sie die Schrauben in die gegenüberliegenden Löcher ein (Bild 35).
5. Prüfen Sie, ob alle Bauteile gefluchtet sind und ziehen dann die Schrauben, abwechselnd von Seite zu Seite, so fest, dass die beiden Radhälften gleichmäßig zusammengezogen werden (Bild 35).
6. Setzen Sie die zwei Schrauben und Sicherungsmuttern, die Sie vorher entfernt haben, in die restlichen Löcher der Radhälften ein und ziehen diese fest. Nehmen Sie die zwei langen Schrauben ab und ersetzen Sie diese mit zwei Schrauben und Sicherungsmuttern (Bild 35).
7. Montieren Sie das Rad mit Hilfe der Schrauben, einem Distanzstück und einer Sicherungsmutter am Gelenkarm. Stellen Sie dabei sicher, dass sich das Distanzstück zwischen der Radnabe und dem Gelenkarm befindet (Bild 35).

Einlagerung

Führen Sie die empfohlenen Wartungsmaßnahmen durch, um den Rasenmäher für die saisonbedingte Einlagerung vorzubereiten. Siehe „Wartung“ auf Seite 18.

Lagern Sie den Rasenmäher an einem kühlen, sauberen und trockenen Ort ein. Decken Sie den Rasenmäher ab, um ihn sauber und geschützt zu halten.

Vorbereiten der Kraftstoffanlage

Entleeren Sie den Kraftstofftank beim letzten Mähen der Saison, bevor Sie den Rasenmäher einlagern.

1. Lassen Sie den Rasenmäher so lange laufen, bis er infolge von Benzinknappheit abstellt.
2. Bedienen Sie die Kaltstarthilfe und lassen den Motor noch einmal an.
3. Lassen Sie den Motor laufen, bis er abstellt. Wenn sich der Motor nicht mehr starten lässt, ist er ausreichend „trocken“.



Warnung



Benzin kann sich bei längerer Einlagerung verflüchtigen und bei Kontakt mit offenem Licht explodieren.

- Lagern Sie Benzin nie für längere Zeit ein.
- Lagern Sie niemals Rasenmäher mit Benzin im Tank oder im Vergaser in einem geschlossenen Bereich ein, wo es mit offenem Licht in Berührung kommen kann. (Beispiel: Heizkessel oder Wasserheizgerät mit Zündflamme.)
- Lassen Sie den Motor abkühlen, bevor Sie das Gerät in einem geschlossenen Raum abstellen.

Vorbereitung des Motors

1. Wechseln Sie das Öl im Kurbelgehäuse, wenn der Motor warm gelaufen ist. Siehe „Wechseln des Motoröls“ auf Seite 25.
2. Entfernen Sie die Zündkerze (Bild 7).
3. Gießen Sie mit Hilfe einer Ölkanne einen Esslöffel Öl durch das Zündkerzenloch in das Kurbelgehäuse ein.
4. Drehen Sie den Motor mehrmals mit Hilfe des Starterseils, um das Öl zu verteilen.
5. Drehen Sie die Zündkerze wieder ein, aber setzen Sie den Zündkerzenstecker **nicht** auf.

Allgemeine Angaben

1. Reinigen Sie das Rasenmähergehäuse. Siehe „Reinigen unter dem Gehäuse“ auf Seite 19.
2. Entfernen Sie Schmutz und Schnittgutrückstände vom Zylinder, den Zylinderkopfrippen und vom Ventilatorgehäuse.
3. Entfernen Sie Schnittgut, Schmutz und Fettrückstände von den externen Teilen des Motors, der Motorhaube und der Oberseite des Rasenmähergehäuses.
4. Prüfen Sie den Messerzustand. Siehe „Warten des Schnittmessers“ auf Seite 22.
5. Reinigen Sie die BBC-Abdeckung, siehe „Reinigen der Abdeckung der Messerbremsskupplung“ auf Seite 23.
6. Warten Sie den Luftfilter. Siehe „Warten des Luftfilters“ auf Seite 21.
7. Schmieren Sie die Gelenkarme, siehe „Schmieren der Gelenkarme“ auf Seite 24.
8. Ziehen Sie alle Schrauben und Muttern an.
9. Bessern Sie Lackschäden mit Lack aus, den Sie von Ihrem Toro Vertragshändler beziehen können.

Entfernen des Rasenmähers aus der Einlagerung

1. Ziehen Sie alle Befestigungsteile an.
2. Entfernen Sie die Zündkerze und drehen Sie den Motor schnell mit Hilfe des Anlassers, um überflüssiges Öl aus dem Zylinder zu entfernen.
3. Reinigen Sie die Zündkerze oder ersetzen diese, wenn sie angerissen/zerbrochen ist oder wenn die Elektroden abgenutzt sind.
4. Stecken Sie den Zündkerzenstecker wieder auf die Kerze. Siehe „Warten der Zündkerze“ auf Seite 25.
5. Führen Sie die empfohlenen Wartungsmaßnahmen durch, siehe „Wartung“ auf Seite 18.
6. Füllen Sie den Kraftstofftank mit frischem Benzin auf.
7. Prüfen Sie den Ölstand im Motor.
8. Stecken Sie den Zündkerzenstecker wieder auf die Zündkerze auf.

Zubehörteile

Die folgenden Zubehörteile sind beim Toro Vertragshändler erhältlich:

- Seitenauswurf-Kit
- Atomic-Messer

Fehlersuche und -behebung

Toro hat Ihren Rasenmäher für einen störungsfreien Betrieb ausgelegt. Prüfen Sie die folgenden Bauteile sorgfältig, und beziehen Sie sich für weitere Angaben auf Wartung auf Seite 18. Wenden Sie sich, wenn Sie ein Problem nicht beseitigen können, an Ihren Toro Vertragshändler.

Problem	Mögliche Ursachen	Behebungsmaßnahme
Motor springt nicht an.	<ol style="list-style-type: none"> 1. Der Kraftstofftank ist leer, oder die Kraftstoffanlage enthält alten Kraftstoff. 2. Der Gasbedienungshebel steht nicht auf Choke. 3. Der Zündkerzenstecker ist nicht auf der Zündkerze. 4. Die Zündkerze weist Einkerbungen auf, ist verschmutzt oder hat den falschen Elektrodenabstand. 	<ol style="list-style-type: none"> 1. Entleeren Sie den Kraftstofftank und/oder füllen ihn mit frischem Benzin auf. Wenn Sie das Problem nicht beseitigen können, wenden Sie sich bitte an Ihren Vertragshändler. 2. Stellen Sie den Gasbedienungshebel auf Choke. 3. Stecken Sie den Zündkerzenstecker wieder auf die Zündkerze auf. 4. Prüfen Sie die Zündkerze und stellen Sie bei Bedarf den Elektrodenabstand ein. Ersetzen Sie die Zündkerze, wenn diese Einkerbungen aufweist, verschmutzt oder gerissen ist.
Der Motor lässt sich nur schwer starten oder verliert an Leistung.	<ol style="list-style-type: none"> 1. Der Kraftstofftank enthält alten Kraftstoff. 2. Der Entlüftungsdeckel am Kraftstofftank ist verstopft. 3. Die Luftfiltereinsätze sind verschmutzt und behindern den Luftstrom. 4. Die Unterseite des Mähwerks weist Schnittgut- und Schmutzrückstände auf. 5. Die Zündkerze weist Einkerbungen auf, ist verschmutzt oder hat den falschen Elektrodenabstand. 6. Der Motorölstand ist zu niedrig, oder das Öl ist verschmutzt. 	<ol style="list-style-type: none"> 1. Entleeren Sie den Kraftstofftank und füllen ihn mit frischem Benzin auf. 2. Machen Sie die Entlüftung im Tankdeckel frei oder ersetzen den Deckel. 3. Reinigen Sie die Luftfiltereinsätze. 4. Reinigen Sie die Unterseite des Rasenmähergehäuses. 5. Prüfen Sie die Zündkerze und stellen Sie bei Bedarf den Elektrodenabstand ein. Ersetzen Sie die Zündkerze, wenn diese Einkerbungen aufweist, verschmutzt oder gerissen ist. 6. Prüfen Sie das Motoröl. Wechseln Sie verschmutztes Öl aus oder füllen bei niedrigem Ölstand Öl nach.

Problem	Mögliche Ursachen	Behebungsmaßnahme
Der Motor läuft unruhig.	<ol style="list-style-type: none"> 1. Der Zündkerzenstecker ist nicht auf der Zündkerze. 2. Die Zündkerze weist Einkerbungen auf, ist verschmutzt oder hat den falschen Elektrodenabstand. 3. Der Gasbedienungshebel steht nicht auf Schnell. 4. Die Luftfiltereinsätze sind verschmutzt und behindern den Luftstrom. 	<ol style="list-style-type: none"> 1. Stecken Sie den Zündkerzenstecker wieder auf die Zündkerze auf. 2. Prüfen Sie die Zündkerze und stellen Sie bei Bedarf den Elektrodenabstand ein. Ersetzen Sie die Zündkerze, wenn diese Einkerbungen aufweist, verschmutzt oder gerissen ist. 3. Stellen Sie den Gasbedienungshebel auf Schnell. 4. Reinigen Sie die Luftfiltereinsätze.
Der Rasenmäher oder der Motor vibriert stark.	<ol style="list-style-type: none"> 1. Das Messer ist verbogen oder unwuchtig. 2. Die Messerbefestigungsmuttern sind locker. 3. Die Unterseite des Mähwerks weist Schnittgut- und Schmutzrückstände auf. 4. Die Motorbefestigungsschrauben sind locker. 	<ol style="list-style-type: none"> 1. Wuchten Sie das Messer aus. Tauschen Sie verbogene Messer aus. 2. Ziehen Sie die Muttern fest. 3. Reinigen Sie die Unterseite des Rasenmähergehäuses. 4. Ziehen Sie die Schrauben fest.
Ungleichmäßiges Rasenerscheinungsbild.	<ol style="list-style-type: none"> 1. Nicht alle vier Räder sind auf die gleiche Schnitthöhe eingestellt. 2. Das Messer ist stumpf. 3. Sie mähen wiederholt im gleichen Muster. 4. Die Unterseite des Mähwerks weist Schnittgut- und Schmutzrückstände auf. 	<ol style="list-style-type: none"> 1. Stellen Sie alle vier Räder auf die gleiche Schnitthöhe ein. 2. Schärfen Sie das Messer und wuchten es aus. 3. Variieren Sie Ihr Mähmuster. 4. Reinigen Sie die Unterseite des Rasenmähergehäuses.

Problem	Mögliche Ursachen	Behebungsmaßnahme
Der Auswurfkanal setzt sich zu.	<ol style="list-style-type: none"> 1. Der Gasbedienungshebel steht nicht auf Schnell. 2. Die Schnitthöhe ist zu niedrig. 3. Sie mähen zu schnell. 4. Das Gras ist zu nass. 5. Die Unterseite des Mähwerks weist Schnittgut- und Schmutzrückstände auf. 	<ol style="list-style-type: none"> 1. Stellen Sie den Gasbedienungshebel auf Schnell. 2. Stellen Sie eine höhere Schnitthöhe ein. 3. Gehen Sie langsamer. 4. Lassen Sie das Gras vor dem Mähen erst trocknen. 5. Reinigen Sie die Unterseite des Rasenmähergehäuses.
Der Selbstantrieb des Rasenmähers wirkt nicht.	<ol style="list-style-type: none"> 1. Der Selbstantrieb-Bowdenzug ist falsch eingestellt oder defekt. 2. Unter der Riemenabdeckung befinden sich Schmutzrückstände. 	<ol style="list-style-type: none"> 1. Stellen Sie den Selbstantrieb-Bowdenzug ein. Tauschen Sie den Zug bei Bedarf aus. 2. Entfernen Sie die Schmutzrückstände.

