

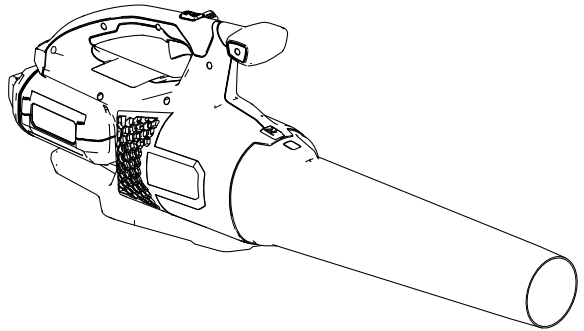
TORO[®]

Count on it.

Gebruikershandleiding

Flex-Force Power System[®] 60 V MAX axiale bladblazer

Modelnr.: 51825T—Serienr.: 326000000 en hoger



Registreer uw product op
www.Toro.com.
Vertaling van de oorspronkelijke
tekst (NL)

CE UK
CA





**Voor hulp, surf naar
www.Toro.com/support
met informatieve video's
of neem contact op met
uw erkende servicedealer
voordat u dit product
retourneert.**

Dit product voldoet aan alle relevante Europese richtlijnen, voor nadere informatie wordt u verwezen naar de afzonderlijke conformiteitsverklaring.

Inleiding

Deze bladblazer is bedoeld voor particulier gebruik, voor het wegblazen van bladeren en dergelijke, buitenshuis. Hij is ontworpen voor gebruik met Flex-Force™ 60 V lithiumionaccupacks. Deze accupacks mogen alleen worden opgeladen met een Flex-Force 60 V lithiumionacculader. Deze producten gebruiken voor andere doeleinden dan het bedoelde gebruik kan gevaarlijk zijn voor u of voor omstanders.

Model 51825T wordt geleverd zonder accu of een lader.

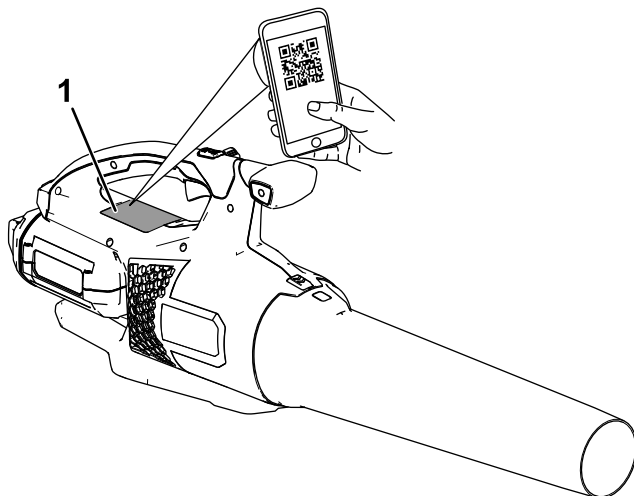
Lees deze informatie zorgvuldig door, zodat u weet hoe u de machine op de juiste wijze moet gebruiken en onderhouden en om letsel en schade aan de machine te voorkomen. U bent verantwoordelijk voor het juiste en veilige gebruik van de machine.

Ga naar www.toro.com voor meer informatie, inclusief veiligheidstips, instructiemateriaal, informatie over accessoires, hulp bij het vinden van een dealer of om uw product te registreren.

Als u service, originele Toro-onderdelen of aanvullende informatie nodig hebt, kunt u contact opnemen met een erkende Service Dealer of met de klantenservice van Toro. U dient hierbij altijd het modelnummer en het serienummer van het product te vermelden. De locatie van het plaatje met het modelnummer en het serienummer van het product is aangegeven op **Figuur 1**. U kunt de nummers noteren in de ruimte hieronder.



Belangrijk: U kunt met uw mobiel apparaat de QR-code (indien aanwezig) op het plaatje met het serienummer scannen om toegang te krijgen tot de garantie, onderdelen en andere productinformatie.



Figuur 1

g426535

1. Plaats van modelnummer en serienummer.

Modelnr.: _____
Serienr.: _____

Waarschuwingssymbool

Het waarschuwingssymbool (Figuur 2) dat wordt getoond in deze handleiding en op de machine geeft belangrijke veiligheidsinformatie aan die u moet opvolgen om ongelukken te voorkomen.



Figuur 2

Waarschuwingssymbool

g000502

Het waarschuwingssymbool wordt weergegeven boven informatie die u waarschuwt voor onveilige acties of situaties en wordt gevolgd door het woord **GEVAAR**, **WAARSCHUWING**, of **VOORZICHTIG**.

GEVAAR: een direct gevaarlijke situatie die, als deze niet wordt voorkomen, **zal leiden** tot de dood of ernstig letsel.

WAARSCHUWING: een mogelijk gevaarlijke situatie die, als deze niet wordt voorkomen, **kan leiden** tot de dood of ernstig letsel.

VOORZICHTIG: een mogelijk gevaarlijke situatie die, als deze niet wordt voorkomen, **kan leiden** tot licht of middelmatig letsel.

Er worden in deze handleiding nog twee woorden gebruikt om uw aandacht op bijzondere informatie te vestigen. **Belangrijk** attendeert u op bijzondere technische informatie en **Opmerking** duidt algemene informatie aan die bijzondere aandacht verdient.

Veiligheid

BELANGRIJKE VEILIGHEIDS- AANWIJZINGEN

⚠ WAARSCHUWING

Bij het gebruik van elektrisch tuingereedschap dient u de veiligheidsaanwijzingen te lezen en op te volgen om het risico op brand, elektrische schok en letsel te verminderen. Deze maatregelen omvatten onder andere:

Lees alle instructies

I. Instructie

1. De gebruiker van dit gereedschap is verantwoordelijk voor ongelukken of gevaren met betrekking tot henzelf of hun eigendommen.
2. Laat kinderen nooit spelen met het gereedschap, de accu of de acculader. Er kan een minimumleeftijd van de gebruiker zijn onder plaatselijke regelgeving.
3. Laat kinderen of personen die geen instructie hebben ontvangen dit apparaat niet gebruiken of er onderhoudswerkzaamheden aan verrichten. Laat enkel mensen die verantwoordelijk en getraind zijn en die bovendien vertrouwd zijn met de instructies en fysiek ertoe in staat zijn het apparaat bedienen of er onderhoudswerkzaamheden aan verrichten.
4. Lees voor gebruik van dit gereedschap, de accu en de acculader alle aanwijzingen en waarschuwingstekens op de producten.
5. Maak uzelf vertrouwd met de bedieningsorganen en het juiste gebruik van dit gereedschap, de accu en de acculader.

II. Vóór ingebruikname

1. Hou omstanders en kinderen buiten het werkgebied.
2. Gebruik alleen een accu zoals opgegeven door Toro. Het gebruik van andere accessoires en hulpstukken kan het risico op letsel en brand verhogen.
3. Het aansluiten van de acculader op een stopcontact met een spanning anders dan 100 tot 240 V kan leiden tot brand of een elektrische schok. Sluit de acculader niet aan op een stopcontact met een spanning anders dan 100 tot 240 V. Voor een ander soort

aansluiting dient u mogelijk een adapterstekker van het juiste type te gebruiken.

4. Gebruik geen beschadigde of gewijzigde accu of acculader, deze zou zich onvoorspelbaar kunnen gedragen en kunnen leiden tot brand, explosie of gevaar van letsel.
5. Als het stroomsnoer van de acculader beschadigd is, neem dan contact op met een erkende servicedealer om het te vervangen.
6. Laad het accupack enkel op met de acculader die door Toro is gespecificeerd. Een lader voor een bepaald accupack zou kunnen leiden tot brandgevaar bij gebruik met een ander accupack.
7. Laad het accupack op in een goed verluchte ruimte.
8. Volg alle instructies aangaande het laden en laad het accupack niet op buiten het temperatuurbereik dat wordt gespecificeerd in de instructies. Anders kunt u het accupack beschadigen en het risico op brand verhogen.
9. Gebruik dit gereedschap niet zonder dat alle afschermingen en andere veiligheidsvoorzieningen op hun plaats zitten en goed werken.
10. Draag geschikte kleding, waaronder oogbescherming, een lange broek, stevige schoenen die uitglijden voorkomen en gehoorbescherming. Draag lang haar niet los en draag geen kleding of sieraden die in bewegende delen kunnen komen. Draag een stofmasker bij het werken onder stoffige omstandigheden.

III. Bediening

1. Niet gebruiken in een gevaarlijke omgeving - gebruik het gereedschap niet in de regen of onder vochtige omstandigheden.
2. Gebruik het juiste gereedschap voor de toepassing. Het gebruik van gereedschap voor iets anders dan de bedoelde toepassing kan gevaar opleveren voor u en omstanders.
3. Voorkom onbedoeld starten - verzeker dat de schakelaar op UIT staat voordat u het gereedschap op de accu aansluit en gebruikt. Draag het apparaat niet met uw vinger op de schakelaar en schakel het apparaat niet in met de schakelaar op AAN.
4. Gebruik het gereedschap uitsluitend bij daglicht of goed kunstlicht.
5. Verwijder de accu van het gereedschap voordat u instellingen doet of accessoires monteert.
6. Hou uw handen en voeten uit de buurt van opening en bewegende delen.

7. Stop het gereedschap, verwijder de accu van het gereedschap, en wacht totdat alle bewegende delen tot stilstand zijn gekomen voordat u het gereedschap instelt, onderhoudt, schoonmaakt of opbergt.
8. Verwijder de accu van het gereedschap als u het onbewaakt achterlaat.
9. Forceer het gereedschap nooit – Het gereedschap werkt beter en veiliger op de ontwerpsnelheid.
10. Reik nooit te ver. Zorg dat u altijd stabiel staat en uw evenwicht bewaart, vooral op hellingen. Met het gereedschap moet u altijd lopen, nooit rennen.
11. Wees alert, kijk wat u doet en gebruik uw gezond verstand wanneer u het gereedschap gebruikt. Gebruik het gereedschap niet als u ziek, moe of onder de invloed van alcohol of drugs bent.
12. Verzeker dat de ventilatie-openingen niet verstopt raken.
13. Steek nooit een voorwerp in de opening en gebruik het gereedschap nooit als de opening geblokkeerd is. Hou de opening vrij van stof, haar en ander materiaal dat de luchtstroom zou kunnen beperken.
14. Wees extra voorzichtig als u het gereedschap gebruikt om trappen te reinigen.
15. Bij verkeerd gebruik kan vloeistof uit het accupack lekken; vermijd contact hiermee. Als u per ongeluk in contact komt met de vloeistof, moet u spoelen met water. Als de vloeistof in uw ogen terechtkomt, moet u naar een arts gaan. Vloeistof die uit de accu ontsnapt, kan irritatie van de huid of brandwonden veroorzaken.
16. Stel een accupack of gereedschap niet bloot aan brand of een extreme temperatuur. Blootstelling aan brand of een temperatuur boven 130 °C kan een explosie veroorzaken.
17. OPGELET – Een verkeerd behandeld accupack kan brand of chemische brandwonden veroorzaken.
 - Demonteer de accu niet.
 - Vervang de accu alleen door een originele Toro- accu, toepassing van een andere soort accu kan leiden tot brand of letsel.
 - Hou accupacks buiten het bereik van kinderen en in de originele verpakking totdat u ze gaat gebruiken.

IV. Onderhoud en opslag

1. Onderhoud het gereedschap zorgvuldig. Hou het schoon en in goede staat om de beste prestaties te verkrijgen en de kans op letsel te verkleinen. Volg de aanwijzingen voor het smeren en omwisselen

van accessoires. Hou de handgrepen droog, schoon en vrij van olie en vet.

2. Als het accupack niet wordt gebruikt, hou het dan uit de buurt van metalen voorwerpen zoals paperclips, muntjes, sleutels, nagels en schroeven die een brug kunnen vormen tussen de polen. Kortsluiting tussen de accupolen kan brandwonden en brand veroorzaken.
3. Hou handen en voeten uit de buurt van bewegende delen.
4. Stop het gereedschap, verwijder de accu van het gereedschap, en wacht totdat alle bewegende delen tot stilstand zijn gekomen voordat u het gereedschap instelt, onderhoudt, schoonmaakt of opbergt.
5. Controleer het gereedschap op beschadigde onderdelen. Als afschermingen of andere onderdelen beschadigd zijn ga dan na of het nog goed kan werken. Controleer de bewegende delen op uitlijning en vastlopen, beschadigde onderdelen, montagevoorzieningen en andere omstandigheden die van invloed kunnen zijn op de werking. Tenzij anders aangegeven in de gebruiksaanwijzing moeten de beschadigde afschermingen en onderdelen vervangen worden door een erkende servicedealer.
6. Zorg dat bevestigingsmiddelen van het gereedschap goed aangedraaid zijn.
7. Probeer het gereedschap, het accupack of de acculader niet te repareren of onderhouden, tenzij aangegeven in de gebruiksaanwijzing. Laat een servicedealer het onderhoud uitvoeren met identieke vervangende onderdelen om te verzekeren dat het product veilig is onderhouden.
8. Als het gereedschap niet in gebruik is berg het dan binnen op, op een droge, veilige plaats, buiten het bereik van kinderen.

BEWAAR DEZE AANWIJZINGEN

Stickersymbolen



Veiligheidsstickers en veiligheidsinstructies zijn gemakkelijk zichtbaar voor de gebruiker en bevinden zich bij plaatsen waar gevaar kan ontstaan. Vervang alle beschadigde of ontbrekende veiligheidsstickers.

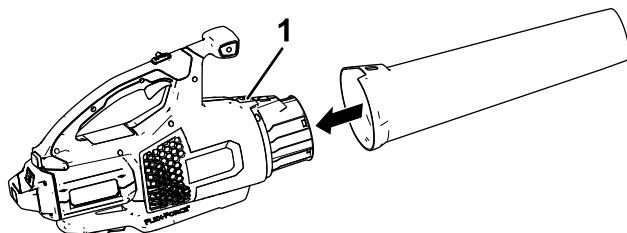
De volgende tabellen beschrijven de veiligheids- en instructiesymbolen op de stickers.

Stickersymbool bladblazer	Verklaring
	De machine kan voorwerpen uitwerpen
	Waarschuwing
	Niet gebruiken in natte omgevingen.
	Houd omstanders uit de buurt.
	Hou omstanders aan alle kanten uit de buurt van het gereedschap.
	Kom niet in de buurt van bewegende onderdelen.
	Laat alle afschermingen en afdekkingen op hun plaats.
	Lees de <i>Gebruikershandleiding</i> .
	Draag oog- en gehoorbescherming.

Montage

De blazer monteren

Schuif de blaaspijp op het huis van de blazer. Mogelijk moet u de blaaspijp-vergrendeling indrukken zodat de blaaspijp inklikt (Figuur 3).

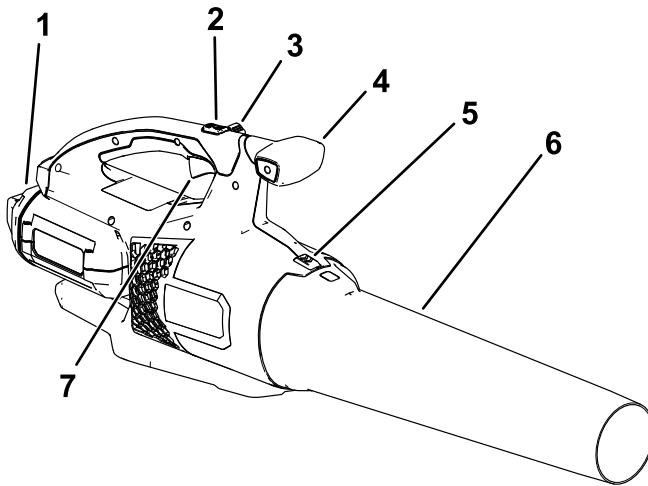


Figuur 3

g273147

1. Blaaspijp-vergrendeling
-

Algemeen overzicht van de machine



g335835

Figuur 4

- | | |
|---------------------------|--------------------------------|
| 1. Accu en accuholte | 5. Vergrendeling van blaaspijp |
| 2. Turbo boost knop | 6. Blaaspijp |
| 3. Snelheidsvergrendeling | 7. Snelheidsregeling-trekker |
| 4. Handgreeknop | |

Specificaties

Model	51825T
Nominale spanning	Maximaal 60 V gelijkstroom, 54 V gelijkstroom nominaal gebruik
Lader	Flex-Force 60 V lithiumionacculaders
Accu	Flex-Force 60 V lithiumionaccu's

Temperatuurbereik

Opladen/opbergen van het accupack	5 °C tot 40 °C*
Gebruiken van het accupack	-30 °C tot 49 °C
Gebruiken van de blazer	0 °C en 49 °C

*Het opladen zal langer duren als de omgevingstemperatuur buiten dit bereik valt.

Bewaar het apparaat, het accupack en de acculader op een afgesloten, schone en droge plaats.

Toebehoren/accessoires

Een selectie van door Toro goedgekeurde werktuigen en accessoires is verkrijgbaar voor gebruik met de machine om de mogelijkheden daarvan te vergroten en uit te breiden. Neem contact op met een erkende servicedealer of een erkende Toro-distributeur, of bezoek www.Toro.com voor een lijst van alle goedgekeurde werktuigen en accessoires.

Om de beste prestaties te verkrijgen en ervoor te zorgen dat de veiligheidscertificaten van de machine blijven gelden, moet u ter vervanging altijd originele onderdelen en accessoires van Toro gebruiken. Vervangende onderdelen en accessoires van andere fabrikanten kunnen tot gevaar leiden.

Gebruiksaanwijzing

⚠ WAARSCHUWING

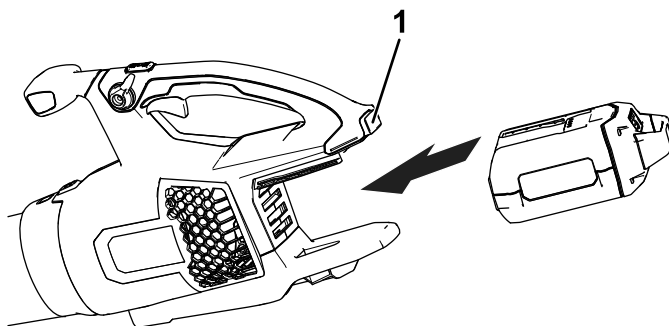
De blazer kan vervuiling wegblazen. Dit zou kunnen leiden tot ernstig letsel bij u of omstanders.

- Blaas geen harde objecten, zoals spijkers en bouten, weg.
- Gebruik de blazer niet als er omstanders of huisdieren in de buurt zijn.
- Let goed op de blaasrichting (d.w.z. blaas weg van omstanders, ramen, auto's). Gebruik geen hogere snelheid dan nodig.
- Wees extra voorzichtig als u vuil verwijdt van een trap of andere riskante plaatsen.

De blazer starten

Belangrijk: Gebruik het accupack alleen bij temperaturen die binnen het gepaste temperatuurbereik liggen; zie [Specificaties \(bladz. 12\)](#).

1. Verzekert dat de ventilatie-openingen van de blazer niet verstopt zijn door stof en vervuiling.
2. Lijn de uitsparing in het accupack uit met het uitsteeksel van de handgreep ([Figuur 5](#)).
3. Hou de handgreep vast en duw het accupack in de handgreep tot de vergrendeling inklikt ([Figuur 5](#)).



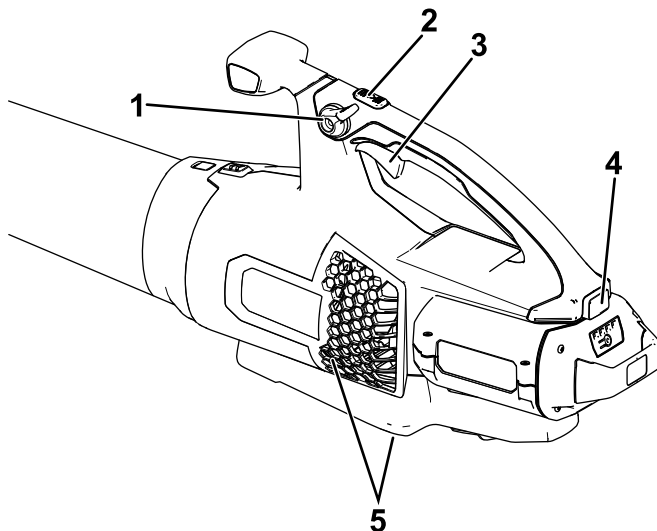
Figuur 5

g273146

1. Accuvergrendeling

4. Start de blazer door de snelheidsregeling-trekker in te drukken **Figuur 6**

Opmerking: Schakel de snelheidsvergrendeling om de machine te laten lopen zonder de trekker ingedrukt te moeten houden **Figuur 6**.



Figuur 6

g267241

- | | |
|------------------------------|----------------------|
| 1. Snelheidsvergrendeling | 4. Accuvergrendeling |
| 2. Turbo boost knop | 5. Uitblaasopeningen |
| 3. Snelheidsregeling-trekker | |

Instellen van de blaassnelheid

Om de maximale prestaties (luchtsnelheid) te verkrijgen drukt u de snelheidsregeling-trekker geheel in, en drukt u dan tevens de turbo boost knop in gedurende de gewenste tijd (**Figuur 6**).

Om de luchtsnelheid wanneer u blaast aan te passen, gebruik de snelheidsregeling-trekker (**Figuur 6**).

Om de huidige luchtsnelheid te behouden, stel de snelheidsbegrenzer in (**Figuur 6**).

Uitzetten van de blazer

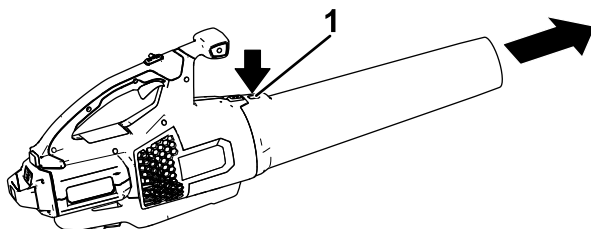
Om de blazer te stoppen ontgrendelt u de snelheidsvergrendeling (indien gebruikt) en laat u de snelheidsregeling-trekker los (Figuur 6).

Belangrijk: Na het stoppen van de blazer mag u de snelheidsvergrendeling niet ingeschakeld laten als de accu in de blazer zit.

Wanneer u de blazer niet gebruikt of vervoert van of naar het werkgebied, moet u het accupack verwijderen.

Verwijderen van de blaaspijp

Druk op de blaaspijp-vergrendeling om de blaaspijp los te maken van de blazer (Figuur 7).



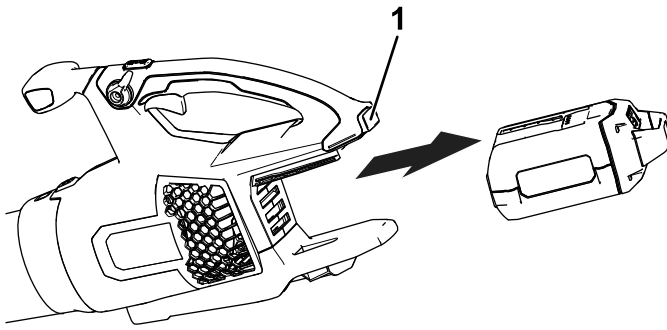
Figuur 7

g273159

1. Blaaspijp-vergrendeling

Verwijderen van de accu uit de blazer

Druk op de accuvergrendeling van de machine om het accupack te ontgrendelen, schuif het accupack dan uit de blazer (Figuur 8).



Figuur 8

g267488

1. Accuvergrendeling

Stalling

Belangrijk: Berg het gereedschap, de accu en de lader alleen op binnen het aangegeven temperatuurbereik, zie [Specificaties \(bladz. 12\)](#).

Belangrijk: Als u het accupack tijdens het laagseizoen opbergt, verwijder het accupack dan uit het gereedschap en laad het accupack op tot er 1 of 2 ledindicatoren op de accu groen oplichten. Berg de accu niet geheel geladen of geheel ontladen op. Wanneer u het gereedschap weer nodig hebt, laadt u het accupack op totdat het indicatielampje links op de lader groen oplicht of alle 4 de ledindicatielampjes op de accu groen oplichten.



- Na gebruik moet het product van de voeding worden afgekoppeld door de stekker uit de voeding of de accu te trekken, en moet het op schade worden gecontroleerd.
- Sla het gereedschap niet op terwijl het accupack gemonteerd is.
- Verwijder al het vuil van het product.
- Als het gereedschap, de accu en acculader niet in gebruik zijn moeten deze buiten bereik van kinderen worden opgeborgen.
- Hou het gereedschap, de accu en acculader uit de buurt van corrosieve materialen zoals chemische middelen voor in de tuin en straatzout.
- Om het risico op ernstig lichamelijk letsel te verkleinen mag u de accu niet buiten of in een voertuig opbergen.
- Bewaar het apparaat, het accupack en de acculader op een afgesloten, schone en droge plaats.

Het accupack klaarmaken voor recycling

Belangrijk: Neem het accupack van het gereedschap en bedek de contacten met stevig plakband. Probeer niet om het accupack te vernietigen of te demonteren, of onderdelen ervan te verwijderen.



Neem contact op met uw plaatselijke gemeente of uw erkende servicedealer of verdeler voor meer informatie over hoe u de accu op een verantwoorde manier kunt recyclen.

	Lithiumionaccupacks met het Call2Recycle-zegel kunnen worden gerecycled bij elke deelnemende retailer of accurecyclingfaciliteit aan het Call2Recycle-programma (alleen VS en Canada). Om een deelnemende retailer of faciliteit bij u in de buurt te vinden, belt u naar 1-800-822-8837 (VS en Canada) of surft u naar www.call2recycle.org .
	Lithiumionaccupacks met het hier afgebeelde High Energy Battery (HEB) zegel en alle 60 V Flex Force accu's van 6,0 Ah of meer kunnen worden gerecycled bij elke dealer of retailer die deelneemt aan het Call2Recycle HEB-programma. Ga naar www.hebattery.org voor een deelnemende dealer of retailer bij u in de buurt.

Als u geen deelnemende retailer of faciliteit in de buurt kunt vinden, of als u vragen hebt over voor welk recyclingprogramma uw accupack in aanmerking komt, gaat u naar de klantenondersteuningssite die vermeld wordt in de gebruikershandleiding van uw gereedschap/apparatuur voor meer informatie over hoe u het accupack op verantwoorde wijze kunt recyclen.

Als u zich buiten de VS en Canada bevindt, neem dan contact met uw erkende servicedealer of verdeler voor meer informatie over hoe u de accu op verantwoorde wijze kunt recyclen.

Problemen, oorzaak en remedie

Voer alleen de hieronder genoemde handelingen uit. Indien u het probleem zelf niet kunt oplossen moeten de verdere inspectie, onderhoud en reparaties moeten worden uitgevoerd door een geautoriseerd servicecentrum of een vergelijkbare specialist.

Verwijder de accu altijd uit het gereedschap wanneer u problemen oplost, het gereedschap reinigt, controleert of er onderhoudswerkzaamheden aan verricht.

Probleem	Mogelijke oorzaak	Remedie
Het gereedschap start niet.	<ol style="list-style-type: none">1. De accu is niet volledig in het gereedschap geplaatst.2. De accu is niet geladen.3. De accu is defect.4. Het gereedschap heeft een elektrische storing.	<ol style="list-style-type: none">1. Verwijder de accu en plaats deze opnieuw, verzeker dat de accu goed op zijn plaats zit en vergrendeld is.2. Verwijder de accu en laad deze op.3. Vervang de accu.4. Neem contact op met een erkende servicedealer.
Het gereedschap bereikt het volledige vermogen niet.	<ol style="list-style-type: none">1. De accu is niet voldoende geladen.2. De ventilatieopeningen zijn verstopt.	<ol style="list-style-type: none">1. Verwijder de accu en laad deze volledig op.2. Maak de ventilatieopeningen schoon.

Probleem	Mogelijke oorzaak	Remedie
Het gereedschap loopt niet of niet continu.	<ol style="list-style-type: none"> 1. De draden van de accu zijn vochtig. 2. De accu is niet volledig in het gereedschap geplaatst. 3. Het accupack is bijna leeg. 	<ol style="list-style-type: none"> 1. Laat de accu drogen of maak deze droog met een doek. 2. Verwijder de accu en plaats deze opnieuw, verzeker dat de accu goed op zijn plaats zit en vergrendeld is. 3. Laad het accupack op.
De snelheidsvergrendeling houdt niet wanneer deze vergrendeld is.	<ol style="list-style-type: none"> 1. De snelheidsvergrendelingsschroef is los. 	<ol style="list-style-type: none"> 1. Maak de snelheidsvergrendelingsschroef vast door deze een kwart te draaien. Indien de snelheidsvergrendeling nog altijd niet houdt, draai de snelheidsvergrendelingsschroef een extra kwart.