

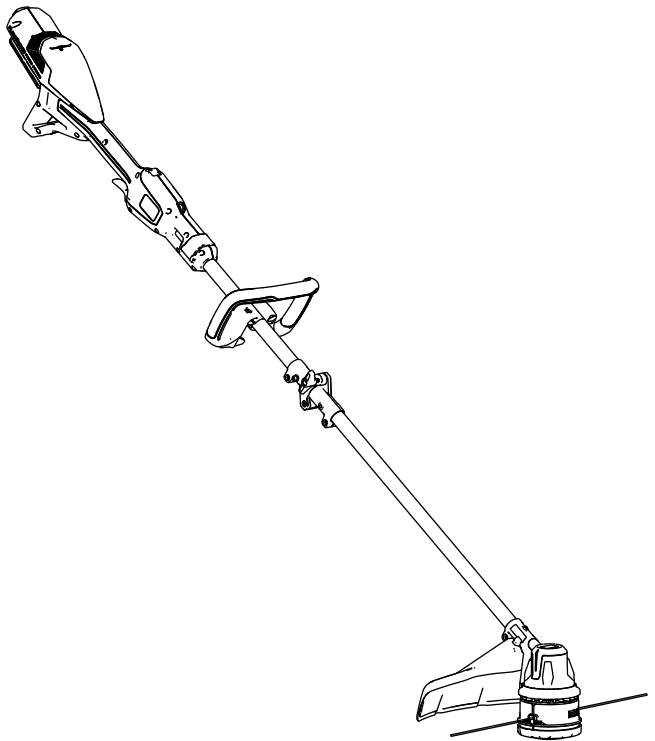


**Count on it.**

**Podręcznik operatora**

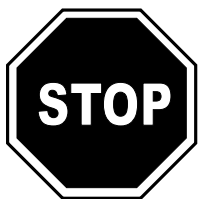
# Kosa żyłkowa Flex-Force Power System® 35 cm 60 V

Model nr 51890T—Numer seryjny 326000000 i  
wyższe



Zarejestruj produkt pod adresem  
[www.Toro.com](http://www.Toro.com).  
Tłumaczenie oryginału (PL)





**W razie potrzeby uzyskania pomocy, przed zwróceniem tego produktu zachęcamy do zapoznania się z materiałami instruktażowymi na stronie [www.Toro.com/support](http://www.Toro.com/support) lub prosimy o kontakt z autoryzowanym serwisem.**

Ten produkt jest zgodny z odpowiednimi dyrektywami europejskimi. Szczegółowe informacje można znaleźć w osobnej deklaracji zgodności produktu (DOC) dotyczącej tego wyrobu.

## Wprowadzenie

Podkaszarka jest przeznaczona dla użytkowników domowych do przycinania trawy na zewnątrz budynków. Maszyna jest zaprojektowana do eksploatacji z akumulatorami litowo-jonowymi Flex-Force™ 60 V. Akumulatory mogą być ładowane wyłącznie ładowarką Flex-Force 60 V do akumulatorów litowo-jonowych. Używanie produktu w celach niezgodnych z jego przeznaczeniem może okazać się niebezpieczne dla operatora i osób postronnych.

**Ważne:** Jeśli maszyna jest używana z akumulatorem o pojemności 8,0 Ah lub większym, należy zamontować pas naramienny z mechanizmem szybkiego rozpinania, model 139-5334 (dostępny osobno), aby zapewnić właściwe podparcie i równowagę.

Do obsługi maszyny nie wolno używać innych pasów naramiennych ani kilku pasów jednocześnie.

Do modelu 51890T nie jest dołączony akumulator ani ładowarka.

Przeczytaj uważnie poniższe informacje, aby poznać zasady właściwej obsługi i konserwacji urządzenia, nie uszkodzić go i uniknąć urazów. Odpowiedzialność za prawidłowe i bezpieczne użytkowanie produktu spoczywa na Tobie.

© 2026—The Toro®  
Company  
8111 Lyndale Avenue  
South  
Bloomington, MN  
55420

Zarejestruj produkt  
pod adresem  
[www.Toro.com](http://www.Toro.com).



Tłumaczenie oryginału  
(PL)

Wydrukowano  
w Chinach  
Wszelkie prawa  
zastrzeżone

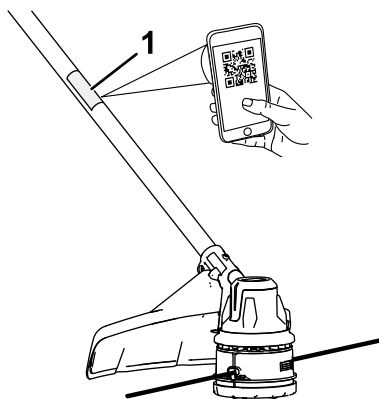


\* 3 4 8 0 - 1 9 5 \*

Odwiedź [www.Toro.com](http://www.Toro.com) w kwestiach dotyczących materiałów szkoleniowych z zakresu bezpieczeństwa oraz eksploatacji produktu, informacji na temat akcesoriów, pomocy w znalezieniu autoryzowanego sprzedawcy lub rejestracji urządzenia.

Aby skorzystać z serwisu, zakupić oryginalne części producenta lub uzyskać dodatkowe informacje, należy skontaktować się z autoryzowanym serwisem lub biurem obsługi klienta producenta. Prosimy o przygotowanie numeru modelu i numeru seryjnego produktu. **Rysunek 1** przedstawia położenie oznaczenia modelu oraz numeru seryjnego na urządzeniu. Zapisz je w przewidzianym na to miejscu.

**Ważne:** Urządzeniem mobilnym zeskanuj kod QR na tabliczce z numerem seryjnym (jeżeli występuje), aby uzyskać informacje o gwarancji, częściach zamiennych i innych kwestiach związanych z produktem.



**Rysunek 1**

g507019

1. Położenie numeru modelu, numeru seryjnego i kodu QR

<b>Model nr</b> _____
<b>Numer seryjny</b> _____

# Symbol ostrzegawczy

Ten symbol ostrzegawczy (Rysunek 2) występuje zarówno w instrukcji, jak i na maszynie. Wskazuje on ważne informacje dotyczące zasad bezpieczeństwa, których należy przestrzegać, aby uniknąć wypadków.



Rysunek 2

Symbol ostrzegawczy

g000502

---

Symbol ostrzegawczy pojawia się nad informacjami ostrzegającymi o niebezpiecznych działaniach lub sytuacjach, przed słowem **NIEBEZPIECZEŃSTWO**, **OSTRZEŻENIE** lub **UWAGA**.

**NIEBEZPIECZEŃSTWO:** Wskazuje na sytuację bezpośredniego zagrożenia, która, jeżeli się jej nie zapobiegnie, **doprowadzi** do śmierci lub poważnych obrażeń ciała.

**OSTRZEŻENIE:** Wskazuje na sytuację potencjalnego zagrożenia, która, jeżeli się jej nie zapobiegnie, **może** doprowadzić do śmierci lub poważnych obrażeń ciała.

**UWAGA:** Wskazuje na sytuację potencjalnego zagrożenia, która, jeżeli się jej nie zapobiegnie, **może** doprowadzić do niewielkich lub średnich obrażeń ciała.

W niniejszej instrukcji występują także dwa inne słowa podkreślające wagę informacji. **Ważne** zwraca uwagę na szczególne informacje techniczne, a **Uwaga** podkreśla informacje ogólne, wymagające uwagi.

## Bezpieczeństwo

### **▲ OSTRZEŻENIE**

Należy zapoznać się ze wszystkimi ostrzeżeniami, instrukcjami, ilustracjami i danymi technicznymi dostarczonymi wraz z maszyną.

*Niezastosowanie się do wszelkich poniższych instrukcji może doprowadzić do porażenia prądem, powstania pożaru i/lub poważnych obrażeń ciała.*

**Zachowaj wszelkie ostrzeżenia i instrukcje do użycia w przyszłości.**

*We wszystkich poniższych ostrzeżeniach określenie „maszyna” odnosi się do maszyn zasilanych z sieci elektrycznej (przewodowo) oraz maszyn zasilanych z akumulatora (bezprowadowo).*

## **I. Bezpieczeństwo w strefie wykonywania pracy**

- 1. Utrzymuj porządek w strefie roboczej i zapewnij jej dobre oświetlenie.** *Nieporządek lub słabe oświetlenie w strefie pracy zwiększają ryzyko wypadków.*
- 2. Nie używaj maszyn w strefach zagrożonych wybuchem, na przykład w pobliżu łatwopalnych cieczy, gazów lub pyłów.** *Maszyny generują iskry, które mogą spowodować zapłon pyłu lub oparów.*
- 3. Dzieci i osoby postronne nie mogą zbliżać się do strefy pracy maszyny.** *Rozproszenie uwagi może spowodować utratę kontroli nad urządzeniem.*

## **II. Bezpieczna praca z narzędziami elektrycznymi**

- 1. Wtyczki maszyny muszą być odpowiednie do gniazdka.** **Wtyczek nie wolno w żaden sposób modyfikować.** **Podczas pracy z maszynami wymagającymi gniazdka z uziemieniem nie wolno stosować adapterów.** *Niezmodyfikowane wtyczki i pasujące gniazda zmniejszają ryzyko porażenia prądem elektrycznym.*
- 2. Unikaj kontaktu ciała z uziemionymi powierzchniami, takimi jak rury, grzejniki, kuchenki i lodówki.** *W przypadku kontaktu ciała z uziemionym urządzeniem występuje podwyższone ryzyko porażenia prądem.*
- 3. Nie wystawiaj maszyny na działanie deszczu lub wilgoci.** *Dostająca się do wnętrza maszyny woda zwiększy ryzyko porażenia prądem elektrycznym.*
- 4. Z przewodem obchodź się we właściwy sposób.** **Nie ciągnij za przewód zasilający, aby przenieść maszynę lub odłączyć ją od gniazdka.** **Przewód trzymaj z dala od ciepła, oleju, ostrych krawędzi oraz ruchomych części.** *Uszkodzone lub zaplątane przewody zwiększają ryzyko porażenia prądem elektrycznym.*
- 5. Podczas używania maszyny na zewnątrz należy korzystać z przedłużacza odpowiedniego do użytku na zewnątrz pomieszczeń.** *Zastosowanie przewodu odpowiedniego do zastosowań zewnętrznych zmniejsza ryzyko porażenia prądem elektrycznym.*
- 6. W przypadku, gdy nie można uniknąć pracy maszyną w wilgotnym miejscu, należy korzystać ze źródła prądu**

z zabezpieczeniem różnicowo-prądowym (RCD). Użycie bezpiecznika typu RCD zmniejsza ryzyko porażenia prądem elektrycznym.

### III. Bezpieczeństwo osobiste

1. **Podczas pracy z użyciem maszyny zachowaj czujność, zwracaj uwagę na to, co robisz i kieruj się zdrowym rozsądkiem. Nie używaj maszyny, gdy jesteś zmęczony lub pod wpływem środków odurzających, alkoholu lub leków.** *Chwila nieuwagi podczas użytkowania maszyny może doprowadzić do wypadku z poważnymi obrażeniami ciała.*
2. **Korzystaj ze sprzętu ochrony osobistej. Zawsze chroń wzrok.** *Sprzęt ochronny, taki jak maska przeciwpyłowa, bezpieczne obuwie z podeszwą przeciwpoślizgową, sztywny kask lub ochronniki słuchu używane w odpowiednich warunkach, ograniczają ryzyko obrażeń ciała.*
3. **Zapobiegaj przypadkowemu uruchomieniu. Przed podłączeniem narzędzia do źródła zasilania i/lub akumulatora oraz przed podniesieniem lub przenoszeniem go upewnij się, że wyłącznik jest w pozycji WYŁĄCZENIA.** *Przenoszenie maszyn z palcem na przełączniku zasilania lub podłączanie do zasilania maszyn, w których przełącznik jest w pozycji włączenia grozi wypadkiem.*
4. **Przed uruchomieniem maszyny usuń klucze i inne narzędzia używane do jej regulacji.** *Klucz lub narzędzie umieszczone w obracającej się części maszyny może spowodować obrażenia ciała.*
5. **Nie sięgaj zbyt daleko narzędziem. Zawsze utrzymuj stabilną postawę i równowagę.** *W ten sposób masz lepszą kontrolę nad maszyną w niespodziewanych sytuacjach.*
6. **Noś odpowiednią odzież. Nie używaj luźnej odzieży ani biżuterii.** **Włosy i odzież operatora muszą znajdować się w bezpiecznej odległości od części ruchomych.** *Luźna odzież, biżuteria lub długie włosy mogą zostać pochwycone przez ruchome części.*
7. **Jeżeli urządzenia są wyposażone w złącza do odciągu lub zbierania pyłu, dopilnuj ich prawidłowego podłączenia i używania we właściwy sposób.** *Skorzystanie z możliwości zbierania pyłu pozwala ograniczyć stwarzane przez pył zagrożenia.*
8. **Nie dopuszczaj do sytuacji, w których rutyna wynikająca z częstego używania narzędzi skłania do zbytnej pewności siebie i lekceważenia zasad bezpieczeństwa pracy z elektronarzędziami.** *Nieuważne działanie może w ciągu ułamka sekundy spowodować poważne obrażenia.*

## IV. Eksploatacja i konserwacja maszyny

1. **Nie używaj maszyny „na siłę”, niezgodnie z jej przeznaczeniem. Używaj maszyny odpowiedniej do danego zadania. Odpowiednia maszyna wykona zadanie lepiej i bezpieczniej oraz w tempie, do jakiego została zaprojektowana.**
2. **Nie używaj maszyny z niedziałającym lub nieprawidłowo działającym wyłącznikiem. Maszyna, której nie można kontrolować wyłącznikiem, jest niebezpieczna i wymaga naprawy.**
3. **Przed przystąpieniem do jakichkolwiek regulacji, wymiany akcesoriów lub przechowywania odłącz wtyczkę od źródła zasilania lub odłącz/wymontuj akumulator, jeżeli konstrukcja maszyny na to pozwala. Takie środki ostrożności ograniczają ryzyko przypadkowego uruchomienia maszyny.**
4. **Przechowuj nieużywaną maszynę poza zasięgiem dzieci i nie pozwalaj na używanie maszyny osobom z nią nieobeznanym lub które nie zapoznały się z instrukcją obsługi. Maszyny w rękach nieprzeszkolonych użytkowników stanowią zagrożenie.**
5. **Konserwacja maszyn i osprzętu Sprawdź, czy ruchome elementy są właściwie ustawione i czy nie blokują się nawzajem. Zwróć uwagę na uszkodzone elementy lub inny ich stan mogący mieć wpływ na działanie maszyny. Uszkodzoną maszynę należy naprawić przed użyciem. Przyczyną wielu wypadków jest niewłaściwy stan techniczny maszyn.**
6. **Pilnuj, aby narzędzia do cięcia były ostre i czyste. Właściwie konserwowane narzędzia o naostrzonych krawędziach tnących rzadziej się blokują i są łatwiejsze do kontrolowania.**
7. **Używaj maszyny, akcesoriów i elementów tnących itp. zgodnie z niniejszą instrukcją, uwzględniając warunki robocze oraz planowaną pracę. Używanie maszyny niezgodnie z jej przeznaczeniem może doprowadzić do niebezpiecznych sytuacji.**
8. **Uchwyty i inne powierzchnie chwytania utrzymuj w stanie suchym, czystym i wolnym od oleju i smarów. Śliskie uchwyty i powierzchnie do chwytania utrudniają bezpieczną obsługę i sterowanie narzędziem w nieoczekiwanych sytuacjach.**

## V. Używanie i konserwacja narzędzi akumulatorowych

1. **Do ładowania należy używać wyłącznie ładowarki wskazanej przez producenta. Używanie ładowarki przeznaczonej do akumulatorów konkretnego typu do ładowania innych akumulatorów grozi pożarem.**

2. **Maszyn należy używać wyłącznie z przeznaczonymi do nich akumulatorami.** *Używanie innych akumulatorów może spowodować ryzyko zranienia i pożaru.*
3. **Gdy akumulator nie jest używany, trzymaj go z dala od metalowych przedmiotów, takich jak spinacze do papieru, monety, klucze, gwoździe, wkręty lub inne metalowe przedmioty mogące spowodować zwarcie między biegunami.** *Zwarcie biegunów akumulatora może spowodować poparzenia lub pożar.*
4. **Przy nieprawidłowym użytkowaniu akumulatora może się z niego wydostać ciecz. Należy unikać kontaktu z tą cieczą. W razie kontaktu narażone miejsca należy spłukać wodą. W razie kontaktu z oczami należy uzyskać pomoc medyczną.** *Ciecz wydostająca się z akumulatora może powodować podrażnienie lub poparzenie.*
5. **Nie należy używać uszkodzonego lub zmodyfikowanego akumulatora ani narzędzia.** *Uszkodzone lub zmodyfikowane akumulatory mogą działać się w sposób nieprzewidziany i spowodować pożar, wybuch lub ryzyko obrażeń.*
6. **Nie narażać akumulatora lub narzędzia na działanie ognia lub nadmiernej temperatury.** *Narażenie na działanie ognia lub temperatury powyżej 130°C może spowodować wybuch.*
7. **Postępuj zgodnie z wszystkimi instrukcjami ładowania i unikaj ładowania akumulatora lub narzędzia, gdy temperatura przekracza zakres podany w instrukcjach.** *Nieprawidłowe ładowanie lub ładowanie w temperaturach poza określonym zakresem może uszkodzić akumulator i zwiększyć ryzyko pożaru.*

## VI. Serwisowanie

1. **Serwisowanie maszyny zlecaj wykwalifikowanemu serwisantowi, który korzysta wyłącznie z części zamiennych identycznych z oryginalnymi.** *W ten sposób zagwarantujesz utrzymanie bezpieczeństwa maszyny.*
2. **Nigdy nie serwisuj uszkodzonych akumulatorów.** *Serwis akumulatorów powinien być prowadzony wyłącznie przez producenta lub autoryzowane punkty serwisowe.*

## VII. Bezpieczeństwo użytkowania podkaszarki żyłkowej

1. **Maszyny nie należy używać w złych warunkach pogodowych, zwłaszcza gdy istnieje ryzyko uderzenia pioruna.** *Zmniejszy to ryzyko uderzenia pioruna w operatora.*

2. **Dokładnie sprawdź obszar pod kątem występowania dzikich zwierząt, na którym maszyna będzie używana.** *Pracująca maszyna może wyrzucić szkody w faunie i florze.*
3. **Dokładnie sprawdź obszar, na którym będziesz używać maszyny, i usuń wszystkie kamienie, patyki, przewody, kości i inne przedmioty.** *Wyrzucone przedmioty mogą spowodować obrażenia ciała.*
4. **Przed użyciem maszyny sprawdź wzrokowo, czy podkaszarka żyłkowa nie jest uszkodzona.** *Uszkodzone części zwiększają ryzyko obrażeń ciała.*
5. **Dopilnuj, aby osłony znajdowały się na swoim miejscu. Osłony muszą być sprawne i prawidłowo zamontowane.** *Luźna, uszkodzona lub nieprawidłowo działająca osłona grozi obrażeniami ciała.*
6. **Utrzymuj drożność wlotów powietrza chłodzącego.** *Zablokowane wloty powietrza i obecność zanieczyszczeń grozi przegrzaniem lub pożarem.*
7. **Należy stosować ochronniki oczu i uszu.** *Właściwy sprzęt ochronny zmniejsza ryzyko urazów.*
8. **Podczas obsługi maszyny należy nosić pełne obuwie z antypoślizgową podeszwą. Nie obsługuj maszyny bez obuwia ani w sandałach z odkrytymi palcami.** *W ten sposób zmniejszysz ryzyko urazów stopy w przypadku kontaktu z wirującym elementem tnącym.*
9. **Operator obsługujący maszynę powinien mieć na sobie spodnie z długimi nogawkami.** *Kontakt z wirującym elementem tnącym grozi obrażeniami ciała.*
10. **Osoby postronne nie powinny zbliżać się do strefy pracy maszyny.** *Materiał wyrzucany przez maszynę może spowodować poważne obrażenia ciała.*
11. **Nie używaj maszyny na wysokości powyżej pasa.** *Pozwoli to zapobiec niezamierzonemu kontaktowi z elementem tnącym i lepiej zapanować nad maszyną w niespodziewanych sytuacjach.*
12. **Zachowaj szczególną ostrożność przy przycinaniu mokrej trawy.** *Podczas pracy z urządzeniem chodź, nie biegaj.* *W ten sposób ograniczysz ryzyko poślizgnięcia się i upadku, które grozi obrażeniami ciała.*
13. **Nie używaj maszyny na bardzo stromych zboczach.** *W ten sposób ograniczysz ryzyko utraty kontroli, poślizgnięcia się i upadku, które grozi obrażeniami ciała.*

14. **Pracując na pochyłym terenie, zawsze stawiaj stopy w poprzek pochyłości i zachowaj szczególną ostrożność przy zmianie kierunku.** *W ten sposób ograniczysz ryzyko utraty kontroli, poślizgnięcia się i upadku, które grozi obrażeniami ciała.*
15. **Wszystkie przewody zasilające należy trzymać z dala od obszaru cięcia.** *W żywoptłotach lub krzakach mogą być ukryte przewody zasilające lub pod napięciem. Przewody te mogą zostać przypadkowo przecięte lub uszkodzone przez element tnący.*
16. **Nie zbliżaj żadnych części ciała do elementu tnącego ani wirującej żyłki.** **Przed przystąpieniem do oczyszczania maszyny z nagromadzonych resztek pokosu odłącz ją od źródła zasilania.** *Niespodziewane uruchomienie podkaszarki grozi poważnymi obrażeniami ciała.*
17. **Przenoś maszynę wyłączoną i z dala od ciała.** *Właściwe obchodzenie się z maszyną zmniejszy ryzyko przypadkowego kontaktu z elementem tnącym lub wirującą żyłką.*
18. **Używaj wyłącznie głowic, elementów i żyłek tnących wskazanych przez producenta maszyny.** **Nie zastępuj elementów tnących ani żyłki elementami metalowymi ani drutem.** *Stosowanie niewłaściwych części zamiennych grozi utratą kontroli, uszkodzeniem maszyny i obrażeniami ciała.*
19. **Podczas usuwania zakleszczonego materiału i serwisowania maszyny przełącznik musi być w położeniu wyłączonym, a akumulator powinien być wymontowany.** *Niespodziewane uruchomienie maszyny podczas usuwania zablokowanego materiału lub serwisowania może spowodować poważne obrażenia ciała.*

## **NALEŻY ZACHOWAĆ TĘ INSTRUKCJĘ**





# Symbole na etykiecie



Etykiety dotyczące bezpieczeństwa oraz instrukcje są wyraźnie widoczne dla operatora i znajdują się w pobliżu wszystkich miejsc potencjalnego zagrożenia. Uszkodzone i brakujące etykiety należy wymienić.

W poniższej tabeli objaśniono znaczenie symboli dotyczących bezpieczeństwa oraz obsługi urządzenia znajdujące się na etykietach.

Symbol na etykiecie umieszczonej na podkaszarce żyłkowej	Objaśnienie
	Niebezpieczeństwo wyrzucania przedmiotów.
	Ostrzeżenie
	Nie używaj w mokrych warunkach.
	Nie używaj metalowych ostrzy.
15 m (50 ft) 	Osoby postronne powinny znajdować się w odległości przynajmniej 15 m od maszyny.
	Nie dopuszczaj osób postronnych w pobliże maszyny.
	Nie dopuszczaj osób postronnych w pobliże maszyny od żadnej strony.
	Wszystkie zabezpieczenia i osłony muszą znajdować się na swoim miejscu.
	Przeczytaj <i>Instrukcję obsługi</i> .

	Wymontuj akumulator przed przystąpieniem do czynności konserwacyjnych.
	Trzymaj się z dala od części ruchomych.
	Używaj elastycznej żyłki.
	Należy stosować ochronniki oczu i uszu.

# Montaż

## Elementy luzem

Za pomocą poniższego zestawienia sprawdź, czy zostały dostarczone wszystkie elementy.

Procedura	Opis	Ilość	Sposób użycia
<b>1</b>	Pokrętło mocujące	1	Rozłóż wysięgnik.
<b>2</b>	Uchwyt pomocniczymontaż	1	Zamontuj uchwyt pomocniczy.
<b>3</b>	Osłona Śruba	1 2	Zamontuj osłonę.

# 1

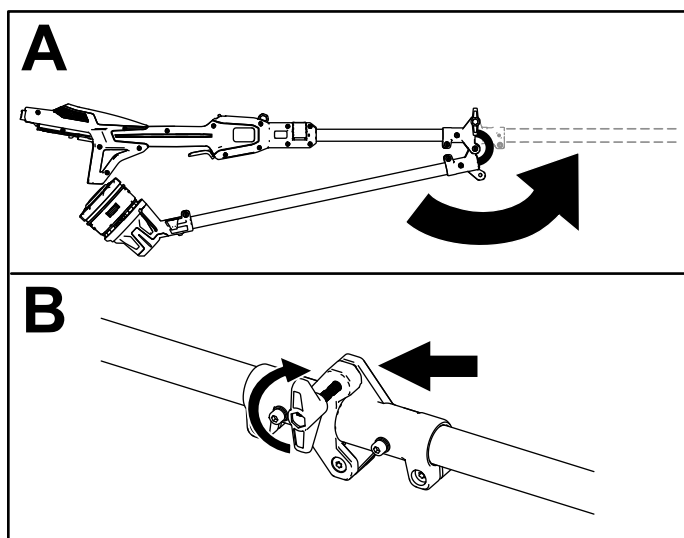
## Rozkładanie wysięgnika

Części potrzebne do tej procedury:

1	Pokrętło mocujące
---	-------------------

### Procedura

1. Rozłóż wysięgnik (A na [Rysunek 3](#)).
2. Skręć elementy wysięgnika na przegubie za pomocą pokrętła mocującego (B na [Rysunek 3](#)).



Rysunek 3

g507675

# 2

## Montaż uchwyty pomocniczego

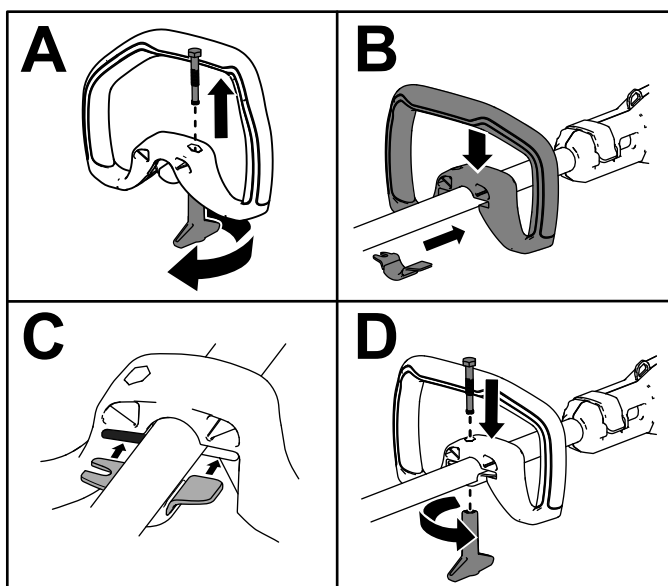
Części potrzebne do tej procedury:

1	Uchwyt pomocniczymontaż
---	-------------------------

### Procedura

1. Odłącz uchwyt pomocniczy od wspornika uchwyty, odkręcając pokrętkę ręcznie i wyciągając trzpień (A na [Rysunek 4](#)).

**Ważne:** Trzpień mógł zaklinować się w plastikowym uchwycie; delikatnie podważ go od spodu.



Rysunek 4

g507673

2. Wyrównaj wspornik uchwyty z uchwytem pomocniczym (B na [Rysunek 4](#)).
3. Wsuń wspornik uchwyty do szczeliny na uchwycie pomocniczym (C na [Rysunek 4](#)).

4. Zamocuj wspornik dolnego uchwyty do uchwyty pomocniczego za pomocą pokręta i wymontowanej wcześniej śruby (D na [Rysunek 4](#)).

# 3

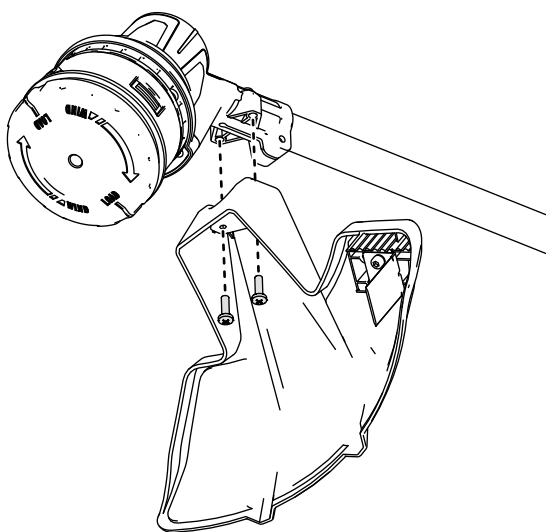
## Montaż osłony

Części potrzebne do tej procedury:

1	Osłona
2	Śruba

## Procedura

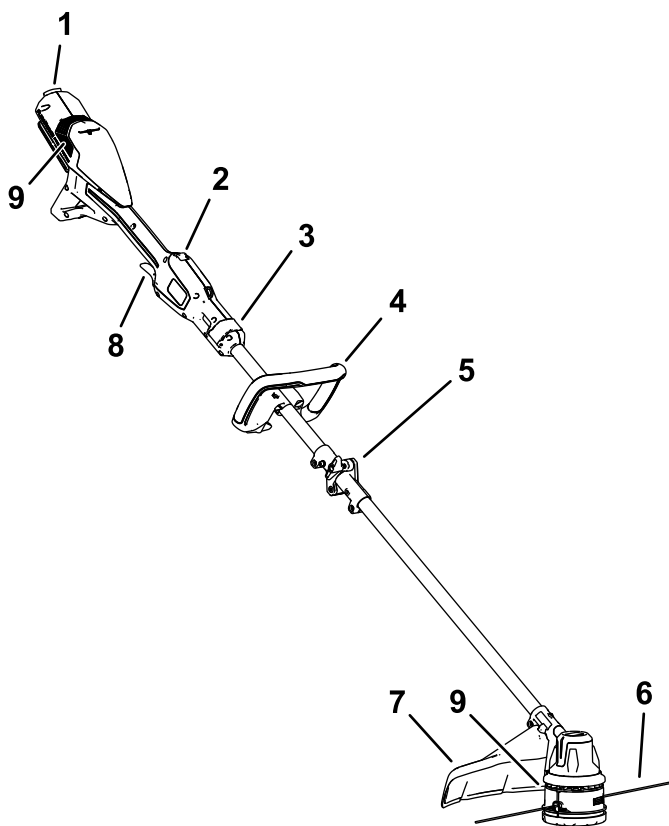
Zamocuj osłonę do podstawy podkaszarki, używając 2 śrub z łbem krzyżowym.



Rysunek 5

g507687

# Przegląd produktu



Rysunek 6

- |                          |                                    |
|--------------------------|------------------------------------|
| 1. Zatrask akumulatora   | 6. Żyłka tnąca                     |
| 2. Przełącznik blokujący | 7. Osłona                          |
| 3. Zatrask teleskopowy   | 8. Przycisk uruchamiający          |
| 4. Uchwyt pomocniczy     | 9. Otwory wentylacyjne podkaszarki |
| 5. Przegub               |                                    |

g507020

# Specyfikacje

<b>Model</b>	51890T
<b>Napięcie znamionowe</b>	Maksymalnie 60 V, nominalnie 54 V prądu stałego
<b>Rodzaj ładowarki</b>	Ładowarki do akumulatorów litowo-jonowych Flex-Force 60 V
<b>Rodzaj akumulatora</b>	Akumulatory litowo-jonowe Flex-Force 60 V*

Jeśli maszyna jest używana z akumulatorem o pojemności 8,0 Ah lub większym, należy zamontować pas naramienny z mechanizmem szybkiego rozpinania, model 139-5334 (dostępny osobno).

## Zakresy dopuszczalnej temperatury

Akumulator należy ładować/przechowywać w temperaturze	od 5°C do 40°C*
Akumulator należy użytkować w temperaturze	od -30°C do 49°C
Podkaszarkę żyłkową należy użytkować w temperaturze	od 0°C do 49°C
Podkaszarkę żyłkową należy przechowywać w temperaturze	od 0°C do 49°C*

\* Czas ładowania wydłuży się w przypadku ładowania w temperaturze spoza tego zakresu.

Przechowuj narzędzie, akumulator i ładowarkę w zamkniętym, czystym i suchym miejscu.

## Osprzęt/akcesoria

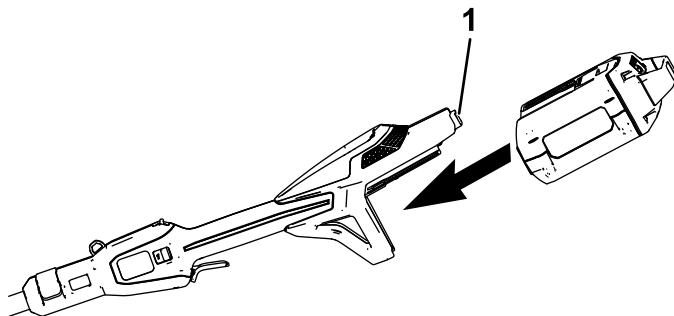
Dostępna jest gama zatwierdzonego przez firmę Toro osprzętu i akcesoriów przeznaczonych do stosowania z maszyną, zwiększających jej możliwości. Skontaktuj się z autoryzowanym przedstawicielem serwisowym lub dystrybutorem, lub odwiedź stronę [www.Toro.com](http://www.Toro.com), aby uzyskać listę wszystkich zatwierdzonych akcesoriów i osprzętu.

Aby zapewnić maksymalną wydajność i zachować certyfikat bezpieczeństwa maszyny, używaj wyłącznie oryginalnych części zamiennych i akcesoriów firmy Toro. Części zamienne i akcesoria innych producentów mogą być niebezpieczne.

# Działanie

## Uruchomienie podkaszarki

1. Dopilnuj, aby otwory wentylacyjne podkaszarki nie były zatkane przez brud.
2. Ustaw wgłębienie w akumulatorze równo z wypustką na głowicy zasilania ([Rysunek 7](#)).
3. Wsuń akumulator do głowicy zasilania, aż do jego zablokowania w zatrzaskach ([Rysunek 7](#)).



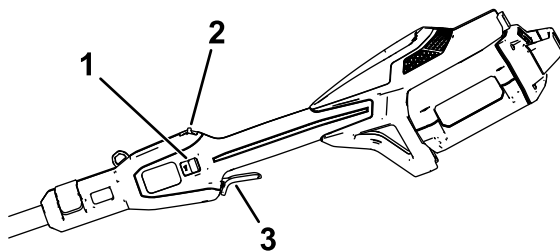
Rysunek 7

g507688

1. Zatrzask akumulatora
- 

4. Aby uruchomić podkaszarkę, wyciągnij przycisk blokady, a następnie naciśnij przełącznik uruchamiający z regulacją prędkości ([Rysunek 8](#)).

**Informacja:** Aby zmienić prędkość pracy podkaszarki, przesuwaj przełącznik zakresu prędkości.



g507689

**Rysunek 8**

- 1. Przełącznik zakresu prędkości
  - 2. Przełącznik blokujący
  - 3. Przycisk uruchamiający z regulacją prędkości
-

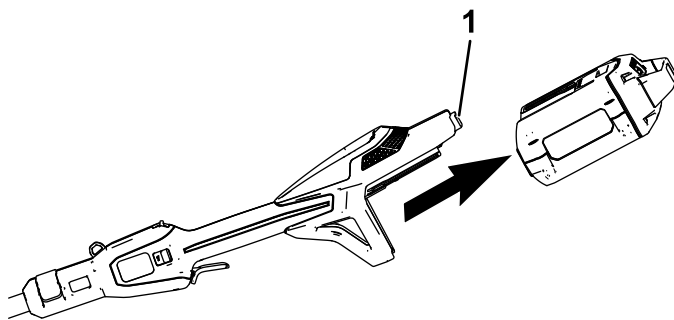
## Wyłączanie podkaszarki

Aby wyłączyć podkaszarkę, zwolnij przełącznik uruchamiający lub przełącznik blokujący.

Wyjmuj akumulator zawsze, gdy nie używasz podkaszarki lub przewożysz podkaszarkę z/do strefy pracy.

## Wyjmowanie akumulatora z podkaszarki

Naciśnij zatrzask akumulatora, aby zwolnić zaczep akumulatora i wysunąć akumulator z urządzenia ([Rysunek 9](#)).



**Rysunek 9**

g507691

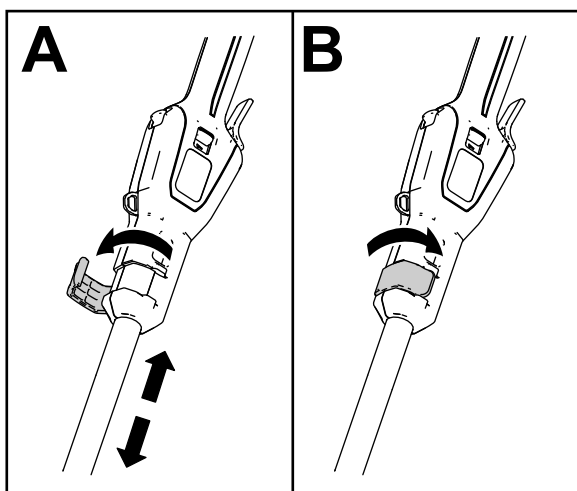
1. Zatrzask akumulatora
-

## Regulacja położenia uchwytu pomocniczego

1. Poluzuj pokrętkę na dole uchwytu pomocniczego.
2. Wyreguluj położenie uchwytu pomocniczego na wysięgniku, aby uzyskać neutralne i wygodne położenie maszyny podczas pracy.
3. Dokręć pokrętkę, aby zamocować uchwyt pomocniczy.

## Regulacja długości wysięgnika

1. Otwórz zatrzask teleskopowy z przodu uchwytu.
2. Wydłuż lub skróć wysięgnik, aby uzyskać neutralne i wygodne położenie maszyny podczas pracy.
3. Zablokuj zatrzask teleskopowy na wysięgniku.



Rysunek 10

g507705

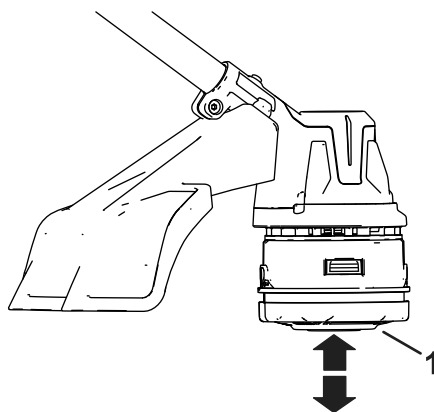
# Wysuwanie żyłki za pomocą wysuwania przyciskowego

1. Uruchom narzędzie z pełną prędkością obrotową.
2. Stuknij przyciskiem wysuwania o podłoże, aby wysunąć żyłkę. Żyłka jest wysuwana przy każdym stuknięciu przyciskiem wysuwania.

**Ważne:** Nie przytrzymuj przycisku wysuwania na podłożu w czasie pracy podkaszarki.

**Informacja:** Na deflektorze trawy znajduje się ostrze odcinające, które przycina żyłkę na odpowiednią długość.

**Informacja:** Jeżeli zapas żyłki jest już zbyt krótki, wysunięcie żyłki przez stuknięcie przyciskiem nie będzie możliwe. W takim przypadku zwolnij przełącznik uruchamiający i przełącznik blokujący oraz patrz [Ręczne wysuwanie żyłki \(Strona 23\)](#).



Rysunek 11

1. Przycisk wysuwania żyłki

## Ręczne wysuwanie żyłki

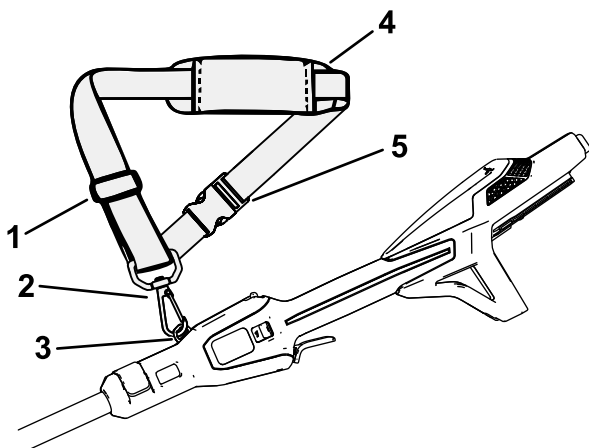
Aby ręcznie wysunąć żyłkę, odłącz akumulator od podkaszarki, a następnie naciśnij przycisk wysuwania u dołu elementu mocującego szpulę z żyłką, jednocześnie pociągając za żyłkę podkaszarki.

# Używanie paska naramiennego

**Ważne:** Jeżeli używasz podkaszarki żyłkowej z akumulatorem 8,0 Ah lub większym, zamontuj pasek naramienny (dostępny osobno).

Nie używaj paska naramiennego, jeżeli podkaszarka żyłkowa jest zasilana z plecaka i uchwytu plecaka; wtedy używaj wyłącznie szelek plecaka.

Zaczepek karabińczyk paska naramiennego o pierścień mocowania u góry uchwytu ([Rysunek 12](#)).



Rysunek 12

g507529

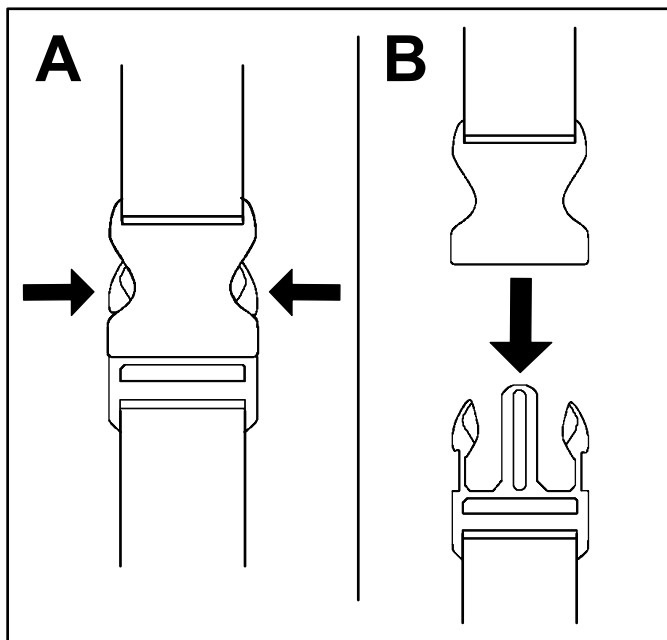
- |                         |                             |
|-------------------------|-----------------------------|
| 1. Regulator paska      | 4. Podkładka naramienna     |
| 2. Karabińczyk obrotowy | 5. Klamra szybko zwalnająca |
| 3. Pierścień mocowania  |                             |

Długość paska jest regulowana; przesun regulator w górę, aby skrócić pasek, lub w dół, aby wydłużyć pasek ([Rysunek 12](#)).

W razie konieczności szybkiego zdjęcia paska należy rozpiąć klamrę zgodnie z poniższą instrukcją:

1. Nacisnąć boki klamry (A na [Rysunek 13](#)).

2. Rozłączyć klamrę (B na [Rysunek 13](#)).

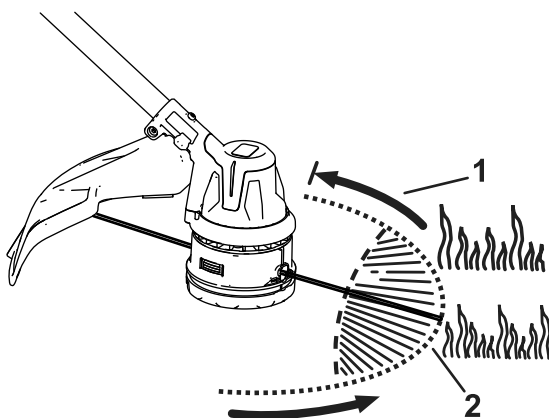


Rysunek 13

g340477

# Rady związane z obsługiwaniem się urządzeniem

- Trzymaj podkaszarkę przechyloną w kierunku obszaru ścinania, co zapewni najlepszą powierzchnię cięcia.
- Podkaszarka żyłkowa przycina trawę przy przesuwaniu jej od strony prawej do lewej. Zapobiega to wyrzucaniu materiału na operatora.
- Do cięcia używaj końcówki żyłki. Nie wprowadzaj głowicy tnącej na siłę w nieskoszoną trawę.
- Ogrodzenia siatkowe i sztachetowe mogą spowodować szybkie zużycie, a nawet pęknięcie żyłki. Mury kamienne i ceglane, krawężniki i elementy drewniane mogą spowodować szybkie zużycie żyłki.
- Omijaj drzewa i krzewy. Żyłka może łatwo uszkodzić korę, formy i panele drewniane oraz słupki ogrodzeniowe.



Rysunek 14

1. Kierunek obrotów

2. Tor ruchu żyłki tnącej

g507692

# Konserwacja

Po każdym użyciu podkaszarki wykonaj następujące czynności:

1. Odłącz akumulator od podkaszarki.
2. Wytrzyj podkaszarkę wilgotną ściereczką do czysta. Nie myj narzędzia węzłem z wodą ani nie zanurzaj go w wodzie.

## **⚠ OSTROŻNIE**

**Ostrze odcinające żyłkę na deflektorze jest ostre i może spowodować zranienia.**

**Nie czyść osłony deflektora i ostrza gołymi rękami.**

3. Wytrzyj lub oskrob obszar głowicy tnącej do czysta zawsze, gdy zauważysz nagromadzenie zanieczyszczeń.
4. Sprawdź i dokręć wszystkie mocowania. Napraw lub wymień wszystkie uszkodzone lub zgubione części.
5. Zetrzyj zanieczyszczenia z krater wentylacyjnych na głowicy zasilania i obudowie silnika, aby nie dochodziło do jego przegrzewania.

## Wymiana żyłki tnącej

Używaj wyłącznie jednowłóknowej żyłki tnącej o średnicy 2,0 mm lub jednowłóknowej żyłki skręconej 2,4 mm Toro.

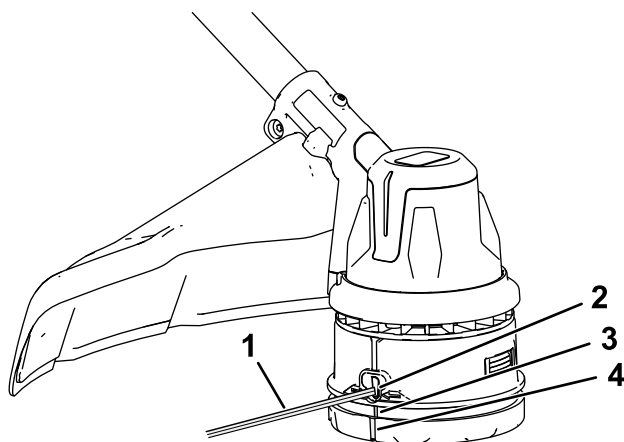
1. Odłącz akumulator od podkaszarki.
2. Wyciągnij pozostałą na szpuli starą żyłkę poprzez wielokrotne naciskanie przycisku wysuwania z jednoczesnym wyciągnięciem żyłki jednocześnie z obu przycisku.
3. Przytnij odcinek żyłki o długości maks. 7,3 m.

**Ważne:** Nie nawijaj zbyt dużo żyłki na szpulę.

**Ważne:** Nie używaj żyłki innej grubości ani innego rodzaju, gdyż mogłoby to spowodować uszkodzenie podkaszarki.

4. Naciśnij i obróć przycisk wysuwania żyłki w kierunku wskazanym strzałkami (w prawo), aż znaki na bokach przycisku wyrównają się z znakami pod otworami wysuwu żyłki ([Rysunek 15](#)).

5. Włóż jeden z końców żyłki pod kątem prostym do otworu i wsuwaj żyłkę aż wysunie się ona z otworu po przeciwnej stronie.



Rysunek 15

g507694

1. Żyłka tnąca
2. Oczko
3. Znak wyrównania otworu
4. Znak wyrównania przycisku wysuwania żyłki

---

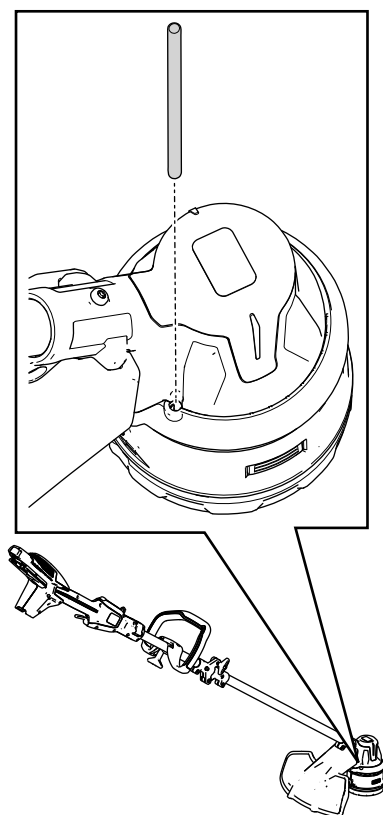
**Ważne: Nie rozmontowuj głowicy podkaszarki.**

6. Wyciągnij żyłkę przez otwory, aż po obu stronach głowicy podkaszarki będą wystawały odcinki o takiej samej długości.
7. Jedną ręką przytrzymaj podkaszarkę żyłkową. Drugą ręką obracaj głowicę podkaszarki w kierunku wskazanym strzałkami (w prawo) na dole przycisku wysuwania żyłki, aby nawinąć żyłkę. Pozostaw z każdej strony po około 152 mm żyłki wystającej z otworów.

# Wymiana głowicy podkaszarki

1. Odłącz akumulator od podkaszarki.
2. Wsuń narzędzie o małej średnicy (np. wkrętak) przez obudowę silnika i do rowka w wentylatorze, aby zablokować swobodny obrót głowicy (Rysunek 16).

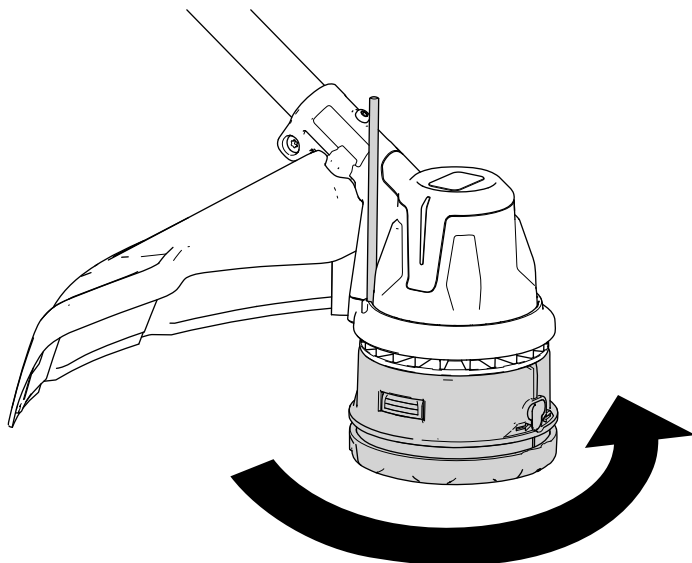
**Informacja:** Przy narzędziu umieszczonym w otworze obracaj głowicę podkaszarki, aż poczujesz, że trzpień wpadł w rowek.



Rysunek 16

g512077

3. Przy głowicy podkaszarki zablokowanej narzędziem obracaj głowicę w lewo, aby zdemonować ją z gwintowanego trzpienia obudowy przekładni ([Rysunek 17](#)).



**Rysunek 17**

g516022

- 
4. W celu zamontowania nowej głowicy podkaszarki obracaj ją w prawo, nakręcając na trzpień obudowy przekładni, przy wentylatorze zablokowanym za pomocą narzędzia.

# Przechowywanie

**Ważne:** Przechowuj maszynę, akumulator i ładowarkę jedynie w odpowiednim zakresie temperatur, patrz [Specyfikacje \(Strona 18\)](#).

**Ważne:** W przypadku przechowywania maszyny przez okres roku lub dłużej należy odłączyć akumulator od maszyny i naładować go do poziomu, gdy na akumulatorze zaświecą się na zielono 1 lub 2 kontrolki LED. Nie przechowuj całkowicie naładowanego lub całkowicie rozładowanego akumulatora. Przed ponownym użyciem maszyny naładuj akumulator do momentu, gdy lewa dioda kontrolna na ładowarce zaświeci się na zielono lub gdy wszystkie 4 diody kontrolne na akumulatorze zaświecą się na zielono.



- Po użyciu odłącz maszynę od zasilania (tzn. odłącz akumulator) i sprawdź, czy nie został uszkodzony.
- Oczyszczyć maszynę z wszelkich substancji obcych.
- Nie przechowuj maszyny ani ładowarki z zamontowanym lub podłączonym akumulatorem.
- Kiedy nie korzystasz z maszyny, przechowuj ją wraz z akumulatorem i ładowarką w miejscu niedostępnym dla dzieci.
- Trzymaj maszynę, akumulator i ładowarkę z dala od środków żrących takich jak chemia ogrodowa i sól drogowa.
- Aby ograniczyć ryzyko poważnych obrażeń, unikaj przechowywania akumulatora na zewnątrz budynków lub wewnątrz pojazdów.
- Maszynę, akumulator i ładowarkę należy przechowywać w czystym i suchym pomieszczeniu.
- Maszyny złożonej na czas przechowywania nie zawieszaj na wiązce przewodów elektrycznych.

# Przygotowanie akumulatora do recyklingu

**Ważne:** Po odłączeniu zaklej styki akumulatora wytrzymałą taśmą klejącą. Nie próbuj zniszczyć lub zdemontować akumulatora ani nie demontuj żadnego z jego podzespołów.



Aby uzyskać szczegółowe informacje o właściwym sposobie utylizacji akumulatora, skontaktuj się z lokalnym samorządem lub autoryzowanym serwisem.

	Akumulatory litowo-jonowe oznaczone symbolem Call2Recycle można oddać do recyklingu u dowolnego sprzedawcy uczestniczącego w programie Call2Recycle lub w punkcie recyklingu akumulatorów uczestniczącym w tym programie (tylko USA i Kanada). Adres najbliższego sprzedawcy lub punktu recyklingu można uzyskać pod numerem 1-800-822-8837 lub na stronie <a href="http://www.call2recycle.org">www.call2recycle.org</a> .
	Akumulatory litowo-jonowe oznaczone przedstawionym tu symbolem akumulatora wysokoenergetycznego (High Energy Battery, HEB), oraz wszystkie akumulatory 60 V Flex-Force o pojemności 6 Ah lub większej, można oddać do recyklingu w placówkach dealerów lub sprzedawców uczestniczących w programie Call2Recycle HEB. Adres najbliższego dealera lub sprzedawcy uczestniczącego w programie można znaleźć na stronie <a href="http://www.hebattery.org">www.hebattery.org</a> .

Jeżeli nie możesz znaleźć sprzedawcy lub punktu recyklingu uczestniczących w programie w najbliższej okolicy, lub nie wiesz, do którego programu kwalifikuje się dany akumulator, zajrzyj na stronę pomocy dla klientów wskazaną w instrukcji obsługi danego narzędzia/sprzętu, gdzie znajdziesz więcej informacji na temat odpowiedzialnego recyklingu akumulatorów.

Jeżeli znajdujesz się poza terytorium USA i Kanady, skontaktuj się z autoryzowanym serwisem lub dystrybutorem, aby uzyskać więcej informacji na temat odpowiedzialnego recyklingu akumulatorów.

# Rozwiązywanie problemów

Wykonaj tylko czynności opisane w niniejszej instrukcji. Jeżeli nie uda się rozwiązać problemu samemu, wszelkie inne czynności kontrolne, konserwacyjne i naprawcze mogą być wykonywane tylko przez autoryzowany punkt serwisowy lub wykwalifikowanego specjalistę.

Na czas usuwania usterek, kontroli, konserwacji lub czyszczenia narzędzia należy zawsze wymontować z niego akumulator.

<b>Problem</b>	<b>Możliwa przyczyna</b>	<b>Usuwanie usterek</b>
Narzędzie nie daje się uruchomić lub nie pracuje w sposób ciągły.	<ol style="list-style-type: none"><li>1. Akumulator nie jest do końca wsunięty w narzędzie.</li><li>2. Akumulator nie jest naładowany.</li><li>3. Akumulator ma temperaturę wykraczającą poza dopuszczalny zakres temperatur.</li><li>4. Na stykach akumulatora znajduje się wilgoć.</li><li>5. Akumulator jest uszkodzony.</li><li>6. W narzędziu występuje inny problem natury elektrycznej.</li></ol>	<ol style="list-style-type: none"><li>1. Wyjmij i ponownie włóż akumulator do narzędzia, upewniając się, że jest on zamontowany do końca i zablokowany przez zatrzask.</li><li>2. Odłącz akumulator od narzędzia i naładuj go.</li><li>3. Przenieś akumulator do suchego miejsca, w którym panuje temperatura od 5°C do 40°C.</li><li>4. Odczekaj, aż akumulator wyschnie lub wytrzyj styki do sucha.</li><li>5. Wymień akumulator.</li><li>6. Skontaktuj się z przedstawicielem autoryzowanego serwisu.</li></ol>
Narzędzie nie rozwija pełnej mocy lub obudowa silnika się przegrzewa.	<ol style="list-style-type: none"><li>1. Stan naładowania akumulatora jest zbyt niski.</li><li>2. Otwory wentylacyjne są zablokowane.</li></ol>	<ol style="list-style-type: none"><li>1. Odłącz akumulator od narzędzia i naładuj go całkowicie.</li><li>2. Udrożnij otwory wentylacyjne.</li></ol>

<b>Problem</b>	<b>Możliwa przyczyna</b>	<b>Usuwanie usterek</b>
Narzędzie wytwarza nadmierne drgania lub nietypowe dźwięki.	<ol style="list-style-type: none"> <li>1. Pod deflektorem trawy lub obudową przycisku wysuwania żyłki znajdują się zanieczyszczenia.</li> <li>2. Żyłka nie jest prawidłowo nawinięta na szpulę.</li> </ol>	<ol style="list-style-type: none"> <li>1. Usuń zanieczyszczenia spod deflektora trawy lub przycisku wysuwania żyłki.</li> <li>2. Wysuń żyłkę za pomocą wysuwania przyciskowego i/lub odwiń żyłkę ze szpuli i nawiń ją ponownie.</li> </ol>
Użycie przycisku wysuwania żyłki nie powoduje jej wysunięcia.	<ol style="list-style-type: none"> <li>1. Skończył się zapas żyłki w podkaszarce.</li> <li>2. Żyłka jest zakleszczona w obudowie przycisku wysuwania żyłki.</li> <li>3. Pod deflektorem trawy lub obudową przycisku wysuwania żyłki znajdują się zanieczyszczenia.</li> </ol>	<ol style="list-style-type: none"> <li>1. Nawiń nową żyłkę na głowicę przycisku.</li> <li>2. Zdemontuj osłonę przycisku wysuwania żyłki i odblokuj żyłkę.</li> <li>3. Usuń zanieczyszczenia spod deflektora trawy lub przycisku wysuwania żyłki.</li> </ol>
Akumulator szybko się rozładowuje.	<ol style="list-style-type: none"> <li>1. Akumulator ma temperaturę wykraczającą poza dopuszczalny zakres temperatur.</li> <li>2. Podkaszarka jest przeciążona.</li> </ol>	<ol style="list-style-type: none"> <li>1. Przenieś akumulator do suchego miejsca, w którym panuje temperatura od 5°C do 40°C.</li> <li>2. Zwolnij tempo pracy.</li> </ol>

**Notatki:**



**Count on it.**