

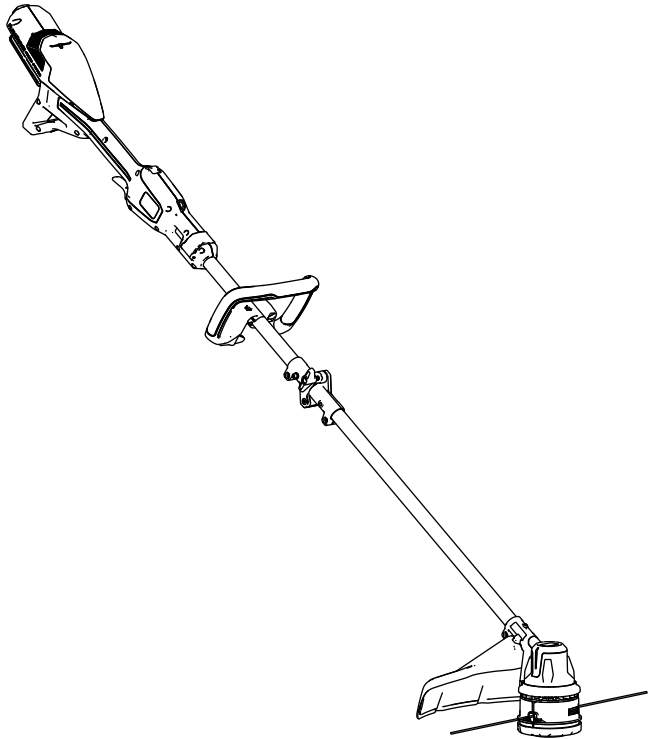


Count on it.

Bruksanvisning

**Flex-Force Power System®
60 V, 35 cm trådtrimmer**

Modellnr 51890T—Serienr 326000000 och högre



Registrera din produkt på
www.Toro.com.
Översättning av originalet (SV)



* 3 4 8 0 - 1 9 6 *



På www.Toro.com/support finns hjälp i form av instruktioner. Du kan också kontakta din auktoriserade återförsäljare innan du returnerar produkten.

Produkten uppfyller alla relevanta europeiska direktiv. Mer information finns i en separat och produktspecifik försäkran om överensstämmelse.

Introduktion

Denna trimmer är avsedd att användas av privatkunder för att klippa gräs utomhus efter behov. Den är konstruerad för drivning med Flex-Force™ 60 V-litiumjonbatteripaket. Dessa batteripaket är avsedda att laddas uteslutande med Flex-Force litiumjonbatteriladdare på 60 V. Det kan medföra fara för dig och kringstående om produkten används i andra syften än vad som avsetts.

Viktigt: Om du använder maskinen med ett batteripaket på 8,0 Ah eller mer måste du montera selen med snabbkoppling, modell 139-5334 (medföljer ej) för korrekt stöd och balans.

Använd inte andra selar eller flera olika selar när du använder maskinen.

Modell 51890T inkluderar varken batteri eller laddare.

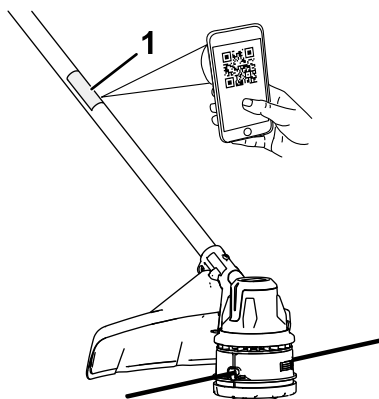
Läs denna information noga så att du lär dig att använda och underhålla produkten på rätt sätt, och för att undvika person- och produktskador. Du är ansvarig för att produkten används på ett riktigt och säkert sätt.

Besök www.Toro.com om du behöver utbildningsmaterial för säkerhet och drift, information om tillbehör, hjälp med att hitta en återförsäljare eller om du vill registrera din produkt.



Kontakta en auktoriserad återförsäljare eller tillverkarens kundservice och ha produktens modell- och serienummer till hands om du är i behov av service, originaldelar eller ytterligare information. [Figur 1](#) visar var du finner produktens modell- och serienummer. Skriv numren i det tomma utrymmet.

Viktigt: Skanna rutkoden på serienummerdekalen (i förekommande fall) med en mobil enhet för att få tillgång till information om garanti, reservdelar och annat.



Figur 1

g507019

1. Plats för modellnummer, serienummer och QR-kod

Modellnr _____
Serienr _____

Varningssymbol

Varningssymbolen (Figur 2) som visas i den här bruksanvisningen och på maskinen markerar viktiga säkerhetsmeddelanden som du måste följa för att förhindra olyckor.



Figur 2
Varningssymbol

g000502

Varningssymbolen visas ovanför information som varnar dig för farliga handlingar eller situationer och följs av orden **FARA**, **VARNING** eller **VAR FÖRSIKTIG**.

FARA indikerar en överhängande fara som, om den inte undviks, **kommer att** leda till dödsfall eller allvarliga personskador.

VARNING indikerar en potentiellt farlig situation som, om den inte undviks, **kan** leda till dödsfall eller allvarliga personskador.

VAR FÖRSIKTIG indikerar en potentiellt farlig situation som, om den inte undviks, **kan** leda till mindre eller måttliga personskador.

Två andra beteckningar används för att markera information i denna bruksanvisning. **Viktigt** anger speciell teknisk information och **Observera** anger allmän information som är värd att notera.

Säkerhet

▲ VARNING

Läs alla säkerhetsvarningar, anvisningar och specifikationer och se alla illustrationer som medföljer maskinen.

Underlåtenhet att följa anvisningarna nedan kan resultera i elektriska stötar, brand och/eller allvarliga personskador.

Spara alla varningar och anvisningar för framtida bruk.

Termen "maskin" i samtliga varningar avser din eldrivna maskin (med sladd) eller batteridrivna maskin (utan sladd).

I. Arbetsplatssäkerhet

1. **Arbetsområdet ska vara rent och väl upplyst.** *Olycksrisken ökar i nedskräpade eller dåligt upplysta områden.*
2. **Använd inte maskiner i explosiva atmosfärer, t.ex. i närheten av brandfarliga vätskor, gaser eller damm.** *Maskiner ger upphov till gnistor som kan antända dammet eller gaserna.*
3. **Håll barn och kringstående på avstånd när du använder en maskin.** *Du riskerar att förlora kontrollen om du distraheras.*

II. Elsäkerhet

1. **Maskinens kontakt måste passa nätuttaget.** *Du får inte modifiera kontakten på något sätt. Använd aldrig en adapterkontakt tillsammans med en jordad maskin. Risken för elektriska stötar minskar om du använder omodifierade kontakter som matchar nätuttagen.*
2. **Undvik kroppskontakt med jordade ytor som rör, element, härdar och kylskåp.** *Risken för elektriska stötar ökar om kroppen är jordad.*
3. **Utsätt inte maskiner för regn eller våta förhållanden.** *Risken för elstötar ökar om vatten tränger in i maskinen.*
4. **Använd sladden med varsamhet. Håll inte i sladden när du bär, drar eller bryter strömmen till maskinen. Håll sladden på avstånd från värme, olja, skarpa kanter och rörliga delar.** *Skadade eller intrasslade sladdar ökar risken för elektriska stötar.*
5. **Använd en förlängningssladd som lämpar sig för utomhusbruk om du använder maskinen utomhus.** *Risken för elstötar minskar om du använder en sladd som lämpar sig för utomhusbruk.*
6. **Använd en jordfelsbrytare (JFB) om du tvingas använda maskinen i en fuktig miljö.** *Risken för elektriska stötar minskar om du använder en jordfelsbrytare (jfb).*

III. Personlig säkerhet

1. **Var uppmärksam, tänk på vad du gör och använd sunt förnuft när du använder en maskin.** *Använd inte en maskin om du är trött eller är påverkad av droger, alkohol eller medicin. Risken för allvarliga personskador ökar om du för ett ögonblick tappar koncentrationen när du använder en maskin.*
2. **Använd personlig skyddsutrustning. Använd alltid ögonskydd.** *Skyddsutrustning som munskydd, halkfria skyddsskor, hjälm eller hörselskydd för vissa krävande förhållanden minskar risken för personskador.*

3. **Förhindra oavsiktlig start. Kontrollera att reglaget är i läget Av innan du ansluter till en strömkälla och/eller batteri, lyfter eller bär verktyget.** *Risken för olyckor ökar om du bär maskinen med fingret på reglaget eller ansluter en redan påslagen maskin.*
4. **Ta bort eventuell justeringssprint eller skruvnyckel innan du aktiverar maskinen.** *Kvarlämnade skruvnycklar eller sprintar i en roterande del av maskinen kan orsaka personskador.*
5. **Sträck dig inte för långt. Bibehåll hela tiden ett stadigt fotstöd och balansen.** *På så sätt bibehåller du kontrollen över maskinen i oväntade situationer.*
6. **Bär lämplig klädsel. Använd inte löst sittande kläder eller smycken. Håll hår och kläder borta från rörliga delar.** *Löst sittande kläder, smycken och långt hår kan fastna i rörliga delar.*
7. **Om det går att förse enheter med dammsugs- och uppsamlingsfunktioner ska dessa anslutas och användas på ett lämpligt sätt.** *Användning av dammuppsamlingsutrustning kan minska risken för faror i samband med damm.*
8. **Låt inte kännedom från frekvent verktygsanvändning leda till att du blir självbelåten och ignorerar säkerhetsföreskrifterna för verktyget.** *Ett vårdslöst agerande kan orsaka allvarliga skador på bråkdelen av en sekund.*

IV. Användning och underhåll av maskinen

1. **Maskinen får inte brukas med våld. Använd rätt maskin för tillämpningen i fråga.** *Rätt maskin presterar bättre och fungerar på ett säkrare sätt om den används för den belastning som den har konstruerats för.*
2. **Använd inte maskinen om det inte går att använda reglaget för på- och avslagning.** *En maskin som inte kan styras med reglaget är farlig och måste repareras.*
3. **Dra ut sladden från strömkällan och/eller avlägsna batteripaketet från maskinen, om det är löstagbart, innan du gör några justeringar, byter tillbehör eller ställer undan maskinen.** *Sådana förebyggande säkerhetsåtgärder minskar risken för oavsiktlig start av maskinen.*
4. **När maskiner inte används ska de förvaras utom räckhåll för barn. Låt inte någon som inte känner till maskinen eller inte har läst dessa anvisningar använda maskinen.** *Maskiner är farliga i händerna på utbildade användare.*
5. **Underhåll maskiner och tillbehör. Kontrollera om det finns rörliga delar som kärvar eller är felinriktade, trasiga delar, eller**

andra problem som kan påverka maskinens drift. En skadad maskin måste repareras innan den kan användas. Många olyckor orsakas av dåligt underhållna maskiner.

- 6. Håll klippverktygen skarpa och rena. Rätt underhållna klippverktyg med skarpa skäreddor kärvar mindre och är enklare att använda.**
- 7. Använd maskinen, tillbehör, verktygsdelar osv. enligt dessa anvisningar. Beakta även de aktuella arbetsförhållandena och det arbete som ska utföras. Användning av maskinen i andra syften än de avsedda kan leda till riskfyllda situationer.**
- 8. Håll handtagen och greppytorna torra, rena och fria från olja och fett. Halkiga handtag och greppytor tillåter inte säker hantering och kontroll av verktyget i oväntade situationer.**

V. Korrekt användning och skötsel av batteri

- 1. Ladda endast upp batteriet med den laddare som rekommenderas av tillverkaren. En laddare som är lämplig för en typ av batteri kan utgöra en brandrisk om den används med ett annat batteri.**
- 2. Använd endast de batteripaket som är avsedda för maskinerna. Bruk av andra batterier kan öka skade- eller brandrisken.**
- 3. Ett batteri som inte används ska förvaras på avstånd från andra metallföremål som gem, mynt, nycklar, spikar, skruvar eller andra mindre metallföremål som kan leda effekten från en pol till en annan. Kortslutning av batteriet kan orsaka brännskador eller eldsvåda.**
- 4. Ett felbehandlat batteri kan läcka vätska. Undvik kontakt med denna. Spola med vatten vid eventuell oavsiktlig kontakt. Sök läkarhjälp om vätskan kommer i kontakt med ögonen. Vätska som läcker ur batteriet kan orsaka irritationer eller brännskador.**
- 5. Använd inte ett batteripaket eller ett verktyg som är skadat eller modifierat. Skadade eller modifierade batterier kan fungera på ett oförutsägbart sätt som kan leda till brand, explosion eller risk för personskador.**
- 6. Utsätt inte ett batteripaket eller ett verktyg för öppen låga eller mycket höga temperaturer. Exponering för eld eller temperaturer över 130 °C kan orsaka explosioner.**
- 7. Följ alla laddningsanvisningar och ladda inte batteripaketet eller verktyget utanför det temperaturintervall som anges i anvisningarna. Felaktig laddning eller laddning vid temperaturer utanför angivet intervall kan skada batteriet och öka brandrisken.**

VI. Service

1. **Lämna in maskinen på service hos en kvalificerad verkstad som endast använder identiska reservdelar.** På så sätt äventyras inte maskinens säkerhet.
2. **Serva aldrig skadade batteripaket.** Service av batteripaket får endast utföras av tillverkaren eller av auktoriserade leverantörer.

VII. Säkerhetsinformation om strängtrimmern

1. **Använd inte maskinen under dåliga väderförhållanden, särskilt inte när det finns risk för blixtnedslag.** Detta minskar risken att träffas av blixten.
2. **Inspektera området noggrant och titta efter vilda djur där maskinen ska användas.** Vilda djur kan skadas av maskinen under drift.
3. **Undersök noga det område där maskinen ska köras, och avlägsna alla stenar, pinnar, ledningar, ben och andra föremål.** Utslungade föremål kan orsaka personskador.
4. **Innan du använder maskinen ska du alltid okulärbesiktiga att strängtrimmern inte är skadad.** Skadade delar ökar risken för personskador.
5. **Alla skydd måste sitta på plats. Skydden måste vara i fungerande skick och korrekt monterade.** Ett skydd som är löst eller skadat eller inte fungerar kan leda till personskador.
6. **Se till att alla kylluftsinlopp är fria från skräp.** Blockerade luftinlopp och skräp kan leda till överhettning eller brand.
7. **Använd ögon- och hörselskydd.** Lämplig skyddsutrustning minskar risken för personskador.
8. **Ha alltid på dig halkfria skyddsskor när du använder maskinen. Kör inte maskinen barfota eller i sandaler.** Detta minskar risken för att fötterna skadas vid kontakt med den rörliga klippmekanismen.
9. **Användaren ska alltid bära kläder som täcker benen under drift.** Kontakt med den rörliga klippmekanismen eller tråden kan orsaka personskador.
10. **Håll kringstående på avstånd när du använder maskinen.** Utslungat skräp kan leda till allvarliga personskador.
11. **Kör inte maskinen över midjehöjd.** På så sätt undviker du oavsiktlig kontakt med klippmekanismen och kan kontrollera maskinen i oväntade situationer.
12. **Var försiktig när du använder maskinen i vått gräs. Gå – spring aldrig.** Det minskar risken för att du halkar och ramlar, vilket kan leda till personskador.

13. **Använd inte maskinen i alltför branta sluttningar.** *Det minskar risken för att du förlorar kontrollen, halkar och ramlar, vilket kan leda till personskador.*
14. **När du arbetar i sluttningar ska du alltid ha ordentligt fotfäste. Arbeta alltid tvärgående över sluttningar, aldrig upp och ned, och var mycket försiktig när du ändrar riktning.** *Det minskar risken för att du förlorar kontrollen, halkar och ramlar, vilket kan leda till personskador.*
15. **Håll alla strömsladdar och kablar borta från klippområdet.** *Strömsladdar eller kablar kan vara dolda i häckar eller buskar och kan oavsiktligt kapas eller skadas av tråden eller klippmekanismen.*
16. **Håll alla kroppsdelar på avstånd från trimmerns klippmekanism och klipptråden när den är i rörelse. Avlägsna inte material från maskinen innan den har kopplats bort från strömkällan.** *Trimmerns klippmekanism och tråd kan orsaka allvarliga personskador när de är i rörelse.*
17. **När du bär maskinen ska den vara avstängd och vänd bort från kroppen.** *Korrekt hantering av maskinen minskar risken för oavsiktlig kontakt med trimmerns klippmekanism eller klipptråden när den är i rörelse.*
18. **Vid byte av klipphuvud, klippmekanism eller tråd ska endast reservdelar som specificerats av tillverkaren användas. Byt inte ut trimmerns klippmekanism eller trådar mot metalltrådar eller -knivar.** *Felaktiga reservdelar kan göra att du förlorar kontrollen eller att maskinen går sönder, eller att personskador uppstår.*
19. **När du rensar material som fastnat eller underhåller maskinen ska du se till att maskinen är avstängd och att batteripaketet har tagits bort.** *Oväntad start av maskinen vid bortrensning av material som fastnat eller vid underhåll kan leda till allvarliga personskador.*

SPARA DESSA

ANVISNINGAR



Dekalsymboler



Säkerhetsdekalerna och -anvisningarna är fullt synliga för föraren och finns nära alla potentiella farozoner. Ersätt dekalerna som har skadats eller saknas.

Följande tabeller beskriver de säkerhets- och instruktionssymboler som visas på dekalerna.

Trädtrimmerns dekalssymbol	Förklaring
	Risk för kringflygande föremål
	Varning
	Använd inte maskinen i våta förhållanden.
	Använd inte metallblad.
15 m (50 ft) 	Håll kringstående på minst 15 meters avstånd.
	Håll kringstående på behörigt avstånd.
	Håll kringstående på avstånd från maskinen i alla riktningar.
	Se till att alla skydd sitter på plats.
	Läs <i>bruksanvisningen</i> .
	Se till att alla skydd sitter på plats och ta bort batteripaketet innan du utför underhåll.

	Håll avstånd till rörliga delar.
	Använd flexibel lina.
	Bär ögon- och hörselskydd.

Montering

Lösa delar

Använd diagrammet nedan för att kontrollera att alla delar finns med.

Tillvägagångssätt	Beskrivning	An-tal	Användning
1	Anslutningsvred	1	Veckla ut skافتet.
2	Extrahandtag	1	Montera extrahandtaget.
3	Skydd Skruv	1 2	Montera skyddet.

1

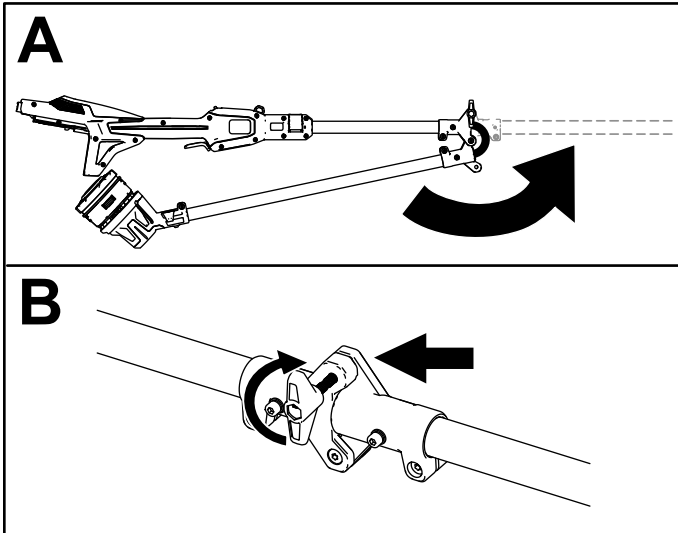
Veckla ut skaftet

Delar som behövs till detta steg:

1	Anslutningsvred
---	-----------------

Tillvägagångssätt

1. Veckla ut skaftet (A i [Figur 3](#)).
2. Säkra skaftet vid kopplingen med hjälp av anslutningsvredet (B i [Figur 3](#)).



Figur 3

g507675

2

Montera extrahandtaget

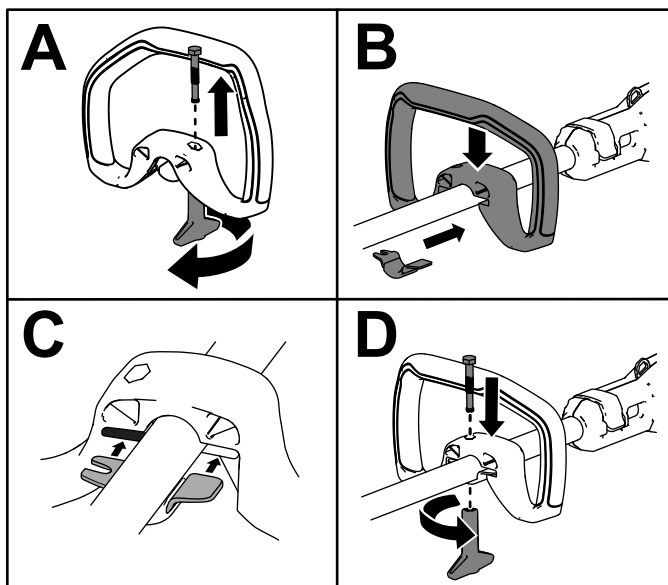
Delar som behövs till detta steg:

1	Extrahandtag
---	--------------

Tillvägagångssätt

1. Ta av extrahandtaget från handtagsbeslaget genom att skruva loss handtagslås-vredet och avlägsna skruven (A i [Figur 4](#)).

Viktigt: Skruven kan vara fastkilad i plasten på handtaget. Knacka lätt på skruvens nederdel tills den är fri från handtaget.



Figur 4

g507673

2. Rikta in handtagsbeslaget med extrahandtaget (B i [Figur 4](#)).
3. Skjut in handtagsbeslaget i spåret på extrahandtaget (C i [Figur 4](#)).
4. Fäst handtagsbeslaget vid extrahandtaget med handtagslås-vredet och skruven som du tog bort tidigare (D i [Figur 4](#)).

3

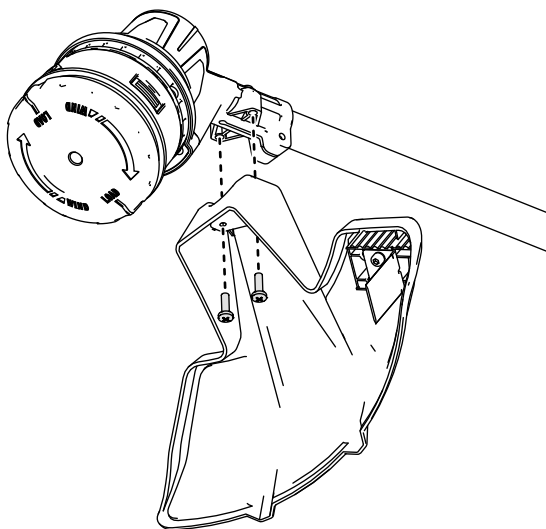
Montera skyddet

Delar som behövs till detta steg:

1	Skydd
2	Skruv

Tillvägagångssätt

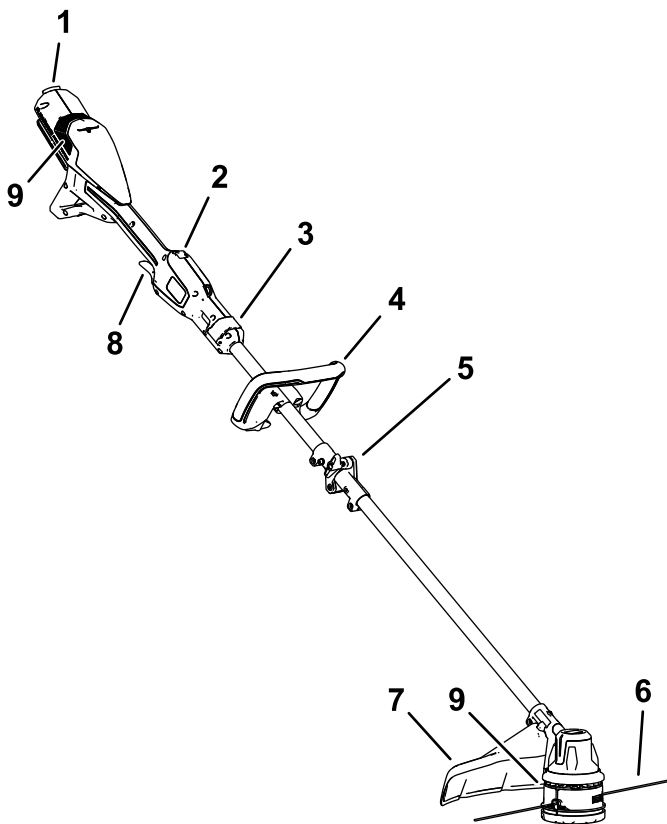
Fäst skyddet på trimmerbasen med de två skruvarna.



Figur 5

g507687

Produktöversikt



Figur 6

- | | |
|-------------------------------|--------------------|
| 1. Batterispärr | 6. Klipptråd |
| 2. Spärrbrytare | 7. Skydd |
| 3. Förlängningsspärr | 8. Körreglage |
| 4. Extrahandtag | 9. Trimmerventiler |
| 5. Koppling mitt på handtaget | |

g507020

Specifikationer

Modell	51890T
Märkspänning	60 V DC max, 54 V DC nominellt
Laddartyp	Flex-Force 60 V litiumjonladdare
Batterityp	Flex-Force 60 V litiumjonbatterier*

Om du använder maskinen med ett batteripaket på 8,0 Ah eller mer måste du montera selen med snabbkoppling, modell 139-5334 (medföljer ej).

Lämpliga temperaturintervall

Ladda/förvara batteripaketet vid	5 °C till 40 °C*
Använd batteripaketet vid	-30 °C till 49 °C
Använd trimmern vid	0 °C till 49 °C
Förvara trimmern vid	0 °C till 49 °C*

* Laddningstiden förlängs om du inte laddar batteriet inom detta temperaturintervall.

Förvara verktyget, batteripaketet och batteriladdaren på en ren och torr avsides plats.

Redskap/tillbehör

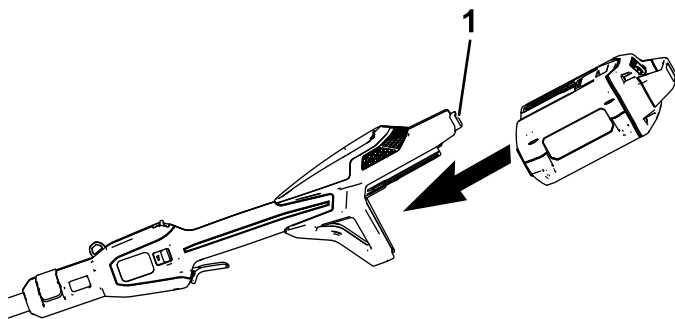
Ett sortiment av Toro-godkända redskap och tillbehör kan användas med maskinen för att förbättra och utvidga dess kapacitet. Kontakta din auktoriserade återförsäljare eller auktoriserade Toro-distributör eller besök www.Toro.com för en lista över alla godkända redskap och tillbehör.

För att garantera optimal prestanda och permanent säkerhetscertifiering för maskinen ska du endast använda originaldelar och -tillbehör från Toro. Reservdelar och tillbehör från andra tillverkare kan vara farliga.

Körning

Starta trimmern

1. Se till att ventilerna på trimmern är fria från damm och skräp.
2. Rikta in hållrummet på batteripaketet med drivhuvudets spetsiga ände (Figur 7).
3. Tryck in batteripaketet i drivhuvudet så att batteriet låses fast i spärren (Figur 7).



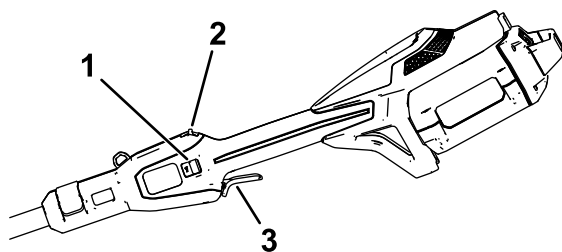
Figur 7

g507688

1. Batterispärr

-
4. Starta trimmern genom att dra spärrbrytaren bakåt och därefter trycka på reglaget för reglerbar hastighet (Figur 8).

Obs: Skjut på hastighetsreglaget för att ändra trimmerns hastighet.



Figur 8

g507689

1. Hastighetsreglage
2. Spärrbrytare
3. Reglage för reglerbar hastighet

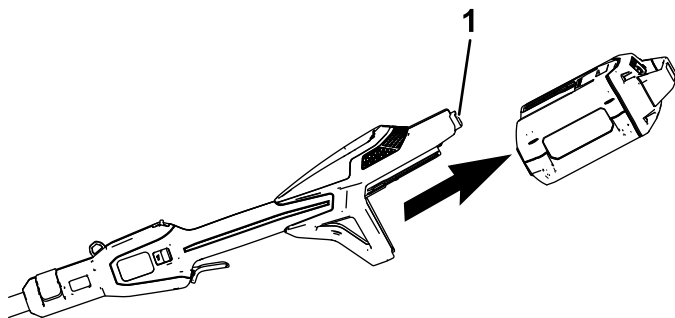
Stänga av trimmern

Släpp körreglaget och spärrbrytaren för att stänga av trimmern.

Avlägsna alltid batteripaketet när du inte använder trimmern eller transporterar den till eller från arbetsområdet.

Ta bort batteripaketet från trimmern

Tryck på batterispärren för att lossa batteripaketet och skjut ut batteripaketet ur maskinen ([Figur 9](#)).



Figur 9

g507691

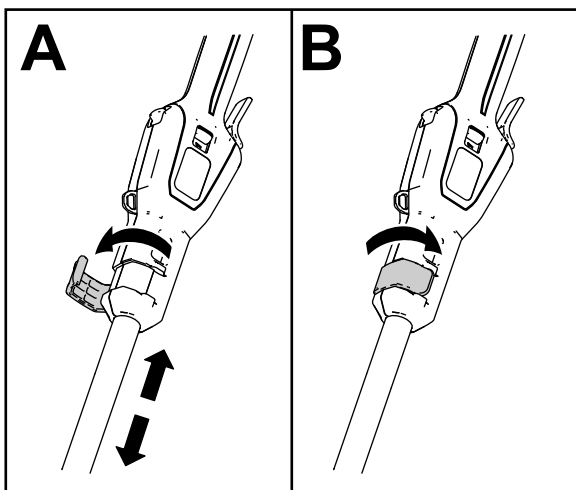
1. Batterispärr
-

Justera extrahandtagetets position

1. Lossa handtagslåsvedet längst ned på extrahandtaget.
2. Justera extrahandtagetets position på skaftet så att du kan hålla trimmern i ett neutralt och bekvämt läge under drift.
3. Dra åt handtagslåsvedet för att låsa fast extrahandtaget.

Justera skaftets längd

1. Öppna förlängningsspärren framtill på handtaget.
2. Förläng eller dra in skaftet så att du kan hålla trimmern i ett neutralt och bekvämt läge under drift.
3. Stäng förlängningsspärren för att låsa fast skaftet.



Figur 10

g507705

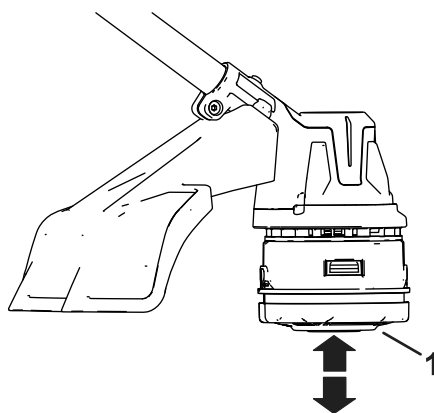
Mata fram tråden med hjälp av trådframmatning

1. Kör verktyget med full gas.
2. Knacka frammatningshuvudet mot marken för att mata fram tråden. Tråden matas fram varje gång du knackar på frammatningshuvudet.

Viktigt: Knacka inte frammatningshuvudet mot marken medan trimmern är igång.

Obs: Kapningskniven för trådklippning på gräsriktaren klipper av tråden i korrekt längd.

Obs: Om tråden är för sliten kan du inte mata fram den genom att knacka mot marken. I så fall ska du släppa både körreglaget och spärrbrytaren och se [Förlänga tråden manuellt \(sida 21\)](#).



Figur 11

g507693

1. Frammatningshuvud

Förlänga tråden manuellt

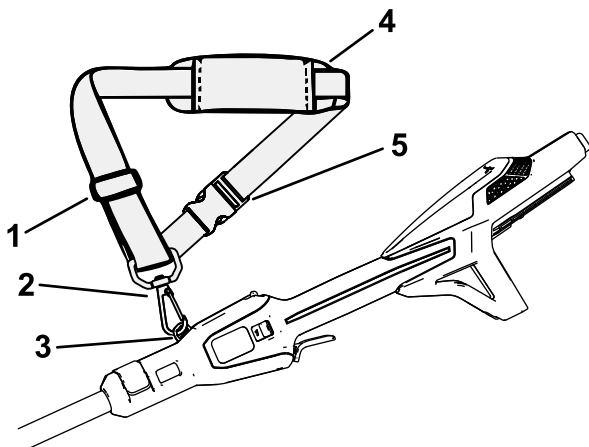
Avlägsna batteripaketet från trimmern och tryck sedan på frammatningshuvudet vid basen på spolhållaren samtidigt som du drar i trimmertråden för att mata fram den manuellt.

Använda axelselen

Viktigt: Om du använder strängtrimmern med ett installerat batteri på 8,0 Ah eller mer ska du montera axelselen (medföljer ej).

Använd inte axelselen om du driver strängtrimmern med ryggsäcken och ryggsäcksanslutningen – använd endast ryggsäckssele.

Koppla fast haken på axelselen i fästögla på handtagets ovansida (Figur 12).



Figur 12

g507529

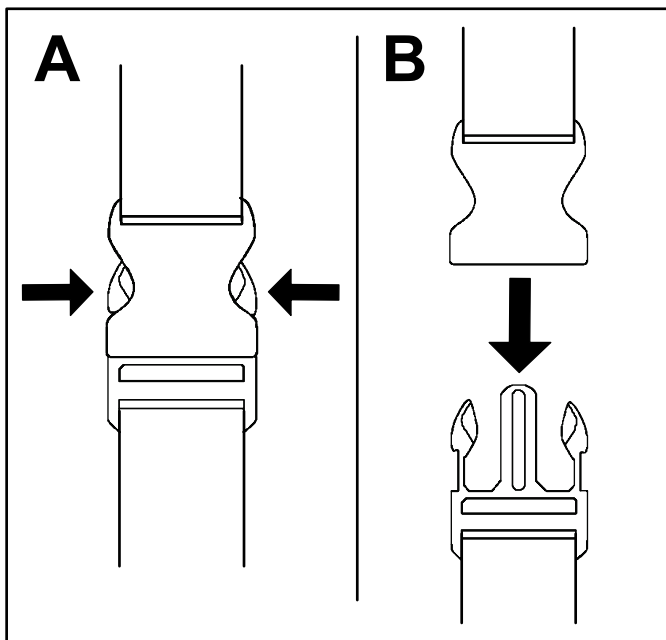
- | | |
|-----------------|--------------------------------|
| 1. Remjusterare | 4. Axelvadd |
| 2. Vridbar hake | 5. Spänne för snabb upplåsning |
| 3. Fästögla | |

Remlängden är justerbar. Skjut remjusteraren uppåt för att minska remmens längd eller nedåt för att öka remmens längd (Figur 12).

Om du någon gång snabbt behöver ta bort selen ska du koppla loss spännet för snabb upplåsning enligt följande:

1. Tryck in spännets sidor (A i Figur 13).

2. Låt spännet kopplas bort (B i Figur 13).

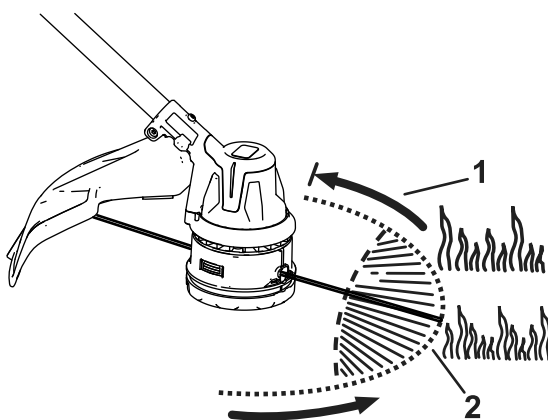


Figur 13

g340477

Arbetstips

- Du åstadkommer den bästa klipningen genom att luta trimmern mot det område som klipps.
- Strängtrimmern klipper när du för den från höger till vänster. Detta förhindrar att trimmern slungar ut skräp på dig.
- Låt klipptrådens spets sköta klippanDET. Forcera inte ned trimmerhuvudet i det oklippta gräset.
- Trådstängsel och spjälstaket kan göra att klipptråden slits snabbare och till och med går sönder. Sten- och tegelväggar, trottoarkanter och trä kan också leda till att klipptråden slits snabbare.
- Undvik träd och buskar. Klipptråden kan lätt skada barken på träd, trälistor, ytterväggar och staketstolpar.



Figur 14

1. Rotationsriktning

2. Klipptrådens bana

g507692

Underhåll

Utför följande efter varje användningstillfälle:

1. Ta bort batteripaketet från trimmern.
2. Torka av trimmern med en fuktad trasa. Spruta inte vatten över trimmern med en vattenslang, och sänk inte heller ned den i vatten.

⚠ VAR FÖRSIKTIG

Kapningskniven under riktaren är vass och kan ge skärsår.

Använd inte händerna för att rengöra riktarens skydd och kniv.

3. Torka eller skrapa rent klipphuvudet närhelst det samlas skräp där.
4. Kontrollera och dra åt alla fästelement. Reparera eller ersätt delar som har skadats eller saknas.
5. Borsta bort skräp från luftintagen på drivhuvudet och avgassystemet på motorhöljet för att förhindra att motorn överhettas.

Byta ut klipptråden

Använd endast en monofilamenttråd med en diameter på 2,0 mm eller en snodd monofilamenttråd med en diameter på 2,4 mm från Toro.

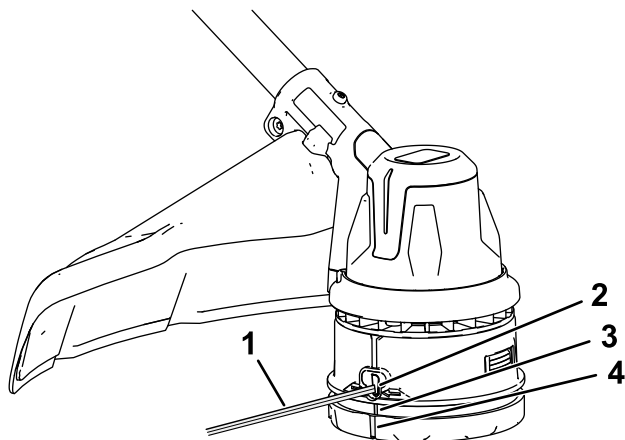
1. Ta bort batteripaketet från trimmern.
2. Ta bort all gammal tråd från spolen genom att upprepade gånger trycka på frammatningshuvudet samtidigt som du drar ut tråden lika mycket från frammatningshuvudets båda sidor.
3. Klipp av en tråd på högst 7,3 m.

Viktigt: Trä inte för mycket tråd på spolen.

Viktigt: Använd inte någon annan tjocklek eller trådtyp eftersom det kan skada trimmern.

4. Tryck på och vrid frammatningshuvudet i den riktning som visas med pilarna (medurs) längst ned på frammatningshuvudet tills markeringarna på sidan av frammatningshuvudet är i linje med markeringarna under hålen ([Figur 15](#)).

5. För in trådens ena ände rakt i hålet och tryck tråden igenom tills den kommer ut ur hålet på andra sidan.



Figur 15

g507694

- | | |
|--------------|-----------------------------------|
| 1. Klipptråd | 3. Hålets markering |
| 2. Hål | 4. Frammatningshuvudets markering |

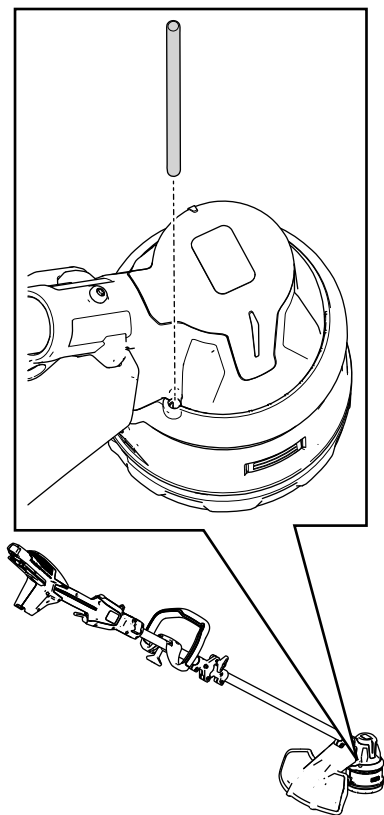
Viktigt: Ta inte isär trimmerhuvudet.

6. Dra tråden genom hålen tills tråden sticker ut lika långt på vardera sidan om trimmerhuvudet.
7. Håll strängtrimmern på plats med ena handen. Vrid med den andra handen trimmerhuvudets botten i pilarnas riktning (medurs) på frammatningshuvudets botten för att linda upp tråden – lämna ca 152 mm utanför hålet på varje sida.

Byte av trimmerhuvud

1. Ta bort batteripaketet från trimmern.
2. För in ett verktyg med liten diameter (t.ex. en skruvmejsel) genom motorhöljet och in i spåret i fläkten för att spärra trimmerhuvudet så att det inte roterar fritt (Figur 16).

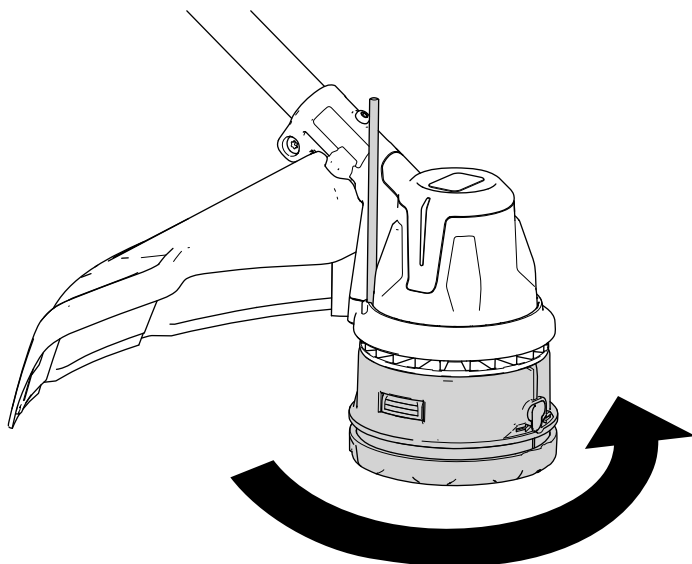
Obs: När verktyget är insatt i hålet roterar du trimmerhuvudet tills du känner att staven faller ner i spåret.



Figur 16

g512077

3. Medan trimmerhuvudet är spärrat med ett verktyg roterar du trimmerhuvudet moturs för att ta bort det från den gängade växelaxeln (Figur 17).



Figur 17

g516022

-
4. Montera det nya trimmerhuvudet genom att rotera det medurs på växelaxeln medan fläkten är spärrad med ett verktyg.

Förvaring

Viktigt: Förvara maskinen, batteriet och laddaren endast i temperaturer som ligger inom rätt intervall. Se [Specifikationer \(sida 17\)](#).

Viktigt: Om du förvarar maskinen i ett år eller längre ska du ta ut batteripaketet ur maskinen och ladda batteripaketet tills en eller två lysdioder lyser grönt på batteriet. Förvara inte ett fulladdat eller helt urladdat batteri. När du är redo att ta maskinen i bruk igen ska batteripaketet laddas tills vänster indikatorlampa på laddaren lyser grönt eller alla fyra lysdioder på batteriet blir gröna.



- Koppla bort maskinen från strömkällan (dvs. avlägsna batteriet) och kontrollera att den inte skadats efter användning.
- Rengör maskinen från allt främmande material.
- Förvara inte maskinen eller laddaren med batteripaket monterat.
- När de inte används ska maskinen, batteripaketet och batteriladdaren förvaras utom räckhåll för barn.
- Håll maskinen, batteripaketet och batteriladdaren på avstånd från frätande medel, som trädgårdskemikalier och vägsalt.
- Minska risken för allvarliga personskador genom att inte förvara batteriet utomhus eller i fordon.
- Förvara maskinen, batteripaketet och batteriladdaren avsides på en ren och torr plats.
- När maskinen är hopfälld för förvaring får den inte hängas i elkablaget.

Förbereda batteripaketet för återvinning

Viktig: När batteripaketet avlägsnas ska polerna täckas över med kraftig tejp. Försök inte att förstöra eller plocka isär batteripaketet eller ta bort någon av dess komponenter.



Kontakta kommunen, din auktoriserade återförsäljare eller distributör för mer information om hur du återvinner batteriet på ett korrekt sätt.

 The logo for Call2Recycle, featuring a circular design with the word "RECYCLE" at the top, "R B R C" in the center, and the phone number "1-800-822-8837" at the bottom. A small battery icon is also present.	Litiumjonbatteripaket som är märkta med Call2Recycle kan återvinnas hos valfri medverkande återförsäljare eller batteriåtervinningsanläggning i Call2Recycle-programmet (endast USA och Kanada). Ring 1-800-822-8837 eller besök www.call2recycle.org för att hitta en medverkande återförsäljare eller anläggning nära dig.
 The logo for HEBattery, featuring a circular design with the text "END-OF-LIFE MANAGEMENT" around the top edge and "HEBATTERY.ORG" around the bottom edge. In the center, there is a battery icon with a lightning bolt and the text "LITHIUM ION (Li-ion)".	Litiumjonbatterier märkta med HEB-märket (högenergibatteri) som visas här, och alla 60 V Flex-Force-batterier på minst 6,0 Ah, kan återvinnas hos valfri återförsäljare som deltar i Call2Recycle HEB-programmet. Du kan hitta en deltagande återförsäljare nära dig på www.hebattery.org .

Om du inte kan hitta en deltagande återförsäljare eller anläggning i närheten, eller om du har frågor om vilket återvinningsprogram som omfattar ditt batteripaket, kan du läsa mer om hur du återvinner batteripaketet på ett ansvarsfullt sätt på kundsupportwebbplatsen som anges i bruksanvisningen för ditt verktyg eller din utrustning.

Om du befinner dig utanför USA och Kanada ber vi dig kontakta din auktoriserade återförsäljare eller distributör för att ta reda på hur du kan återvinna batteripaketet på ett ansvarsfullt sätt.

Felsökning

Utför endast stegen som beskrivs i de här instruktionerna. Alla övriga inspektioner, underhåll och reparationer får endast utföras av en auktoriserad verkstad eller en liknande behörig specialist, om du inte kan lösa problemet själv.

Avlägsna alltid batteriet från verktyget vid felsökning, inspektion, underhåll eller rengöring av verktyget.

Problem	Möjliga orsaker	Åtgärd
Verktyget fungerar inte eller fungerar inte utan avbrott.	<ol style="list-style-type: none">1. Batteriet sitter inte helt på plats i verktyget.2. Batteripaketet är inte laddat.3. Batteriets temperatur ligger över eller under lämpligt temperaturintervall.4. Det finns fukt på batteripaketets kablar.5. Batteripaketet är skadat.6. Det är något annat elektriskt fel på verktyget.	<ol style="list-style-type: none">1. Ta bort och sätt tillbaka batteriet i verktyget, se till att det är korrekt monterat och spärrat.2. Ta ut batteripaketet ur verktyget och ladda det.3. Flytta batteripaketet till en torr plats där temperaturen är mellan 5 °C och 40 °C.4. Låt batteripaketet torka eller torka det på egen hand.5. Byt ut batteripaketet.6. Kontakta en auktoriserad återförsäljare.
Verktyget når inte full kraftförsörjning eller så blir motorhöljet varmt.	<ol style="list-style-type: none">1. Batteripaketets laddningskapacitet är för låg.2. Luftventilerna är blockerade.	<ol style="list-style-type: none">1. Ta ut batteripaketet ur verktyget och ladda batteripaketet helt.2. Rengör luftventilerna.
Verktyget vibrerar eller låter överdrivet mycket.	<ol style="list-style-type: none">1. Det finns skräp under grässkärmen eller i frammatningshuvudets hölje på trimmern.2. Spolen är inte ordentligt upplindad.	<ol style="list-style-type: none">1. Avlägsna eventuellt skräp från under grässkärmen eller i frammatningshuvudets hölje.2. Mata fram tråden med frammatningshuvudet och/eller ta bort tråden från spolen och linda upp den på spolen igen.

Problem	Möjliga orsaker	Åtgärd
Frammatningshuvudet matar inte fram tråden.	<ol style="list-style-type: none"> 1. Tråden är slut i trimmern. 2. Tråden i frammatningshuvudets hölje är trasslad. 3. Det finns skräp under grässkärmen eller i frammatningshuvudets hölje på trimmern. 	<ol style="list-style-type: none"> 1. Tillsätt mer tråd i frammatningshuvudet. 2. Avlägsna frammatningshuvudets kåpa och red ut den hoptrasslade tråden. 3. Avlägsna eventuellt skräp från under grässkärmen eller i frammatningshuvudets hölje.
Batteripaketet laddas snabbt ur.	<ol style="list-style-type: none"> 1. Batteriets temperatur ligger över eller under lämpligt temperaturintervall. 2. Trimmern är överbelastad. 	<ol style="list-style-type: none"> 1. Flytta batteripaketet till en torr plats där temperaturen är mellan 5 °C och 40 °C. 2. Trimma med lägre hastighet.