

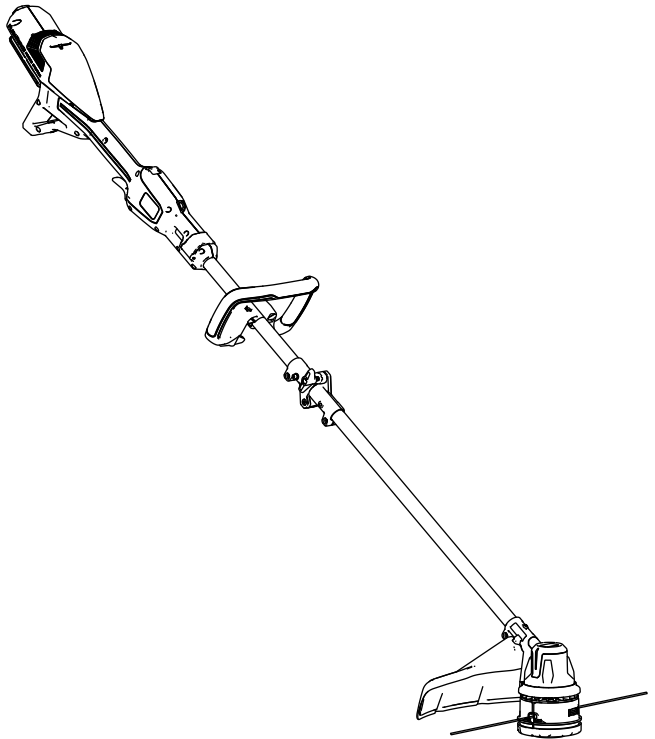
**TORO**<sup>®</sup>

**Count on it.**

**Bedienungsanleitung**

# Flex-Force Power System<sup>®</sup> 60V 43cm Faden-Freischneider

Modellnr. 51895T—Seriennr. 326000000 und höher



Registrieren Sie Ihr Produkt unter  
[www.Toro.com](http://www.Toro.com).  
Originaldokuments (DE)

CE UK  
EA





**Wenn Sie Unterstützung benötigen, besuchen Sie [www.Toro.com/support](http://www.Toro.com/support) für weitere Instruktionen oder Ressourcen, oder wenden Sie sich an Ihren offiziellen Service-Vertragshändler, bevor Sie das Produkt zurückgeben.**

Dieses Produkt erfüllt alle relevanten europäischen Richtlinien; weitere Details finden Sie in der produktspezifischen Konformitätserklärung (DOC).

## Einführung

Dieser Freischneider sollte von Privatleuten bei Bedarf für das Schneiden von Gras im Außenbereich verwendet werden. Er ist für die Verwendung mit Flex-Force™ 60 V Lithium-Ionen-Akkus ausgelegt. Diese Akkupacks sind nur für das Aufladen mit Flex-Force 60V Lithium-Ionen-Ladegeräten vorgesehen. Der zweckfremde Einsatz dieser Maschine kann für Sie und Unbeteiligte gefährlich sein.

**Wichtig:** Wenn Sie dieses Gerät mit Akkupacks mit einer Kapazität von 8,0 Ah oder höher verwenden, müssen Sie den Schnellspanngurt Modell 139-5334 (nicht mitgeliefert) anbringen, um die richtige Unterstützung und Balance zu gewährleisten.

**Verwenden Sie beim Betrieb der Maschine keine anderen Gurtzeuge oder Mehrfachgurtzeuge.**

**Modell 51895T enthält keinen Akku und kein Ladegerät.**

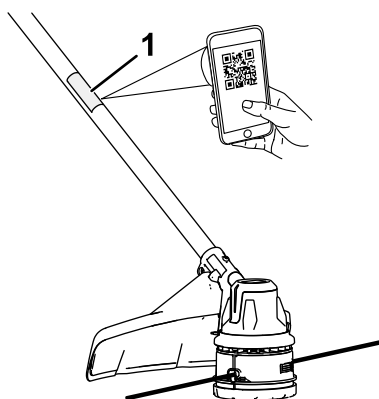
Lesen Sie diese Informationen sorgfältig durch, um sich mit dem ordnungsgemäßen Einsatz und der Wartung des Produkts vertraut zu machen und Verletzungen und eine Beschädigung des Produkts zu vermeiden. Sie tragen die Verantwortung für einen ordnungsgemäßen und sicheren Einsatz des Produkts.



Auf [www.Toro.com](http://www.Toro.com) finden Sie Informationen hinsichtlich Produktsicherheit und Schulungsunterlagen, Zubehörinformationen, Standort eines Händlers oder Registrierung des Produkts.

Wenden Sie sich an den offiziellen Vertragshändler oder Kundendienst, wenn Sie eine Serviceleistung, Originalersatzteile oder weitere Informationen benötigen. Halten Sie dafür die Modell- und Seriennummern Ihres Produkts griffbereit. **Bild 1** zeigt die Position der Modell- und Seriennummern am Produkt. Tragen Sie hier die Modell- und Seriennummern des Geräts ein.

**Wichtig:** Scannen Sie mit Ihrem Mobilgerät den QR-Code auf dem Seriennummernaufkleber (falls vorhanden), um auf Garantie-, Ersatzteil- oder andere Produktinformationen zuzugreifen.



**Bild 1**

g507019

1. Modellnummer, Seriennummer und Lage des QR-Codes

<b>Modellnr.</b> _____
<b>Seriennr.</b> _____

# Sicherheitswarnsymbol

Dieses Sicherheitswarnsymbol (**Bild 2**) in diesem Handbuch und an der Maschine weist auf wichtige Sicherheitshinweise hin, die Sie beachten müssen, um Unfälle zu vermeiden.



**Bild 2**

Sicherheitswarnsymbol

g000502

---

Das Sicherheitswarnsymbol wird über Information dargestellt, die Sie vor unsicheren Handlungen oder Situationen warnen, gefolgt von dem Wort **GEFAHR, WARNUNG** oder **VORSICHT**.

**GEFAHR** bezeichnet eine unmittelbar drohende Gefahr. Wenn sie nicht gemieden wird, **sind** Tod oder schwerste Verletzungen die Folge.

**WARNUNG** bezeichnet eine möglicherweise drohende Gefahr. Wenn sie nicht gemieden wird, **können** Tod oder schwerste Verletzungen die Folge sein.

**VORSICHT** bezeichnet eine möglicherweise drohende Gefahr. Wenn sie nicht gemieden wird, **können leichte** oder geringfügige Verletzungen die Folge sein.

In dieser Anleitung werden zwei weitere Begriffe zur Hervorhebung von Informationen verwendet. **Wichtig** weist auf spezielle mechanische Informationen hin, und **Hinweis** hebt allgemeine Informationen hervor, die Ihre besondere Beachtung verdienen.

## Sicherheit

### **▲ WARNUNG:**

**Lesen Sie alle Sicherheits- und Warnhinweise, Anweisungen, Abbildungen und Spezifikationen, die mit dieser Maschine geliefert werden.**

***Das Nichtbeachten aller unten aufgeführten Anweisungen kann zu Stromschlag, Brand und/oder schweren Verletzungen führen.***

**Bewahren Sie alle Warnungen und Anweisungen für einen späteren Bezug auf.**

*Der Begriff „Maschine“ in allen aufgeführten Warnhinweisen bezieht sich auf kabelgebundene oder akkubetriebene (kabellose) Maschinen.*

## **I. Arbeitsbereichssicherheit**

- 1. Der Arbeitsbereich sollte sauber und gut beleuchtet sein.**  
*Unaufgeräumte oder dunkle Bereiche führen leicht zu Unfällen.*
- 2. Verwenden Sie Maschinen nicht in explosiven Umgebungen, beispielsweise in der Nähe von brennbaren Flüssigkeiten, Dämpfen oder Staub.** *Maschinen erzeugen Funken die den Staub oder die Dämpfe entzünden können.*
- 3. Halten Sie Kinder und Unbeteiligte während des Betriebs einer Maschine fern.** *Ablenkungen können zu einem Kontrollverlust führen.*

## **II. Elektrische Sicherheit**

- 1. Die Stecker der Maschine müssen mit den Steckdosen übereinstimmen. Modifizieren Sie den Stecker auf keinen Fall. Verwenden Sie keine Adapterstecker an geerdeten Maschinen.** *Nicht modifizierte Stecker und passende Steckdosen verringern einen möglichen Stromschlag.*
- 2. Fassen Sie keine geerdeten Oberflächen, u. a. Rohre, Kühler, Herde oder Kühlschränke an.** *Die Gefahr eines Stromschlags ist höher, wenn Ihr Körper geerdet ist.*
- 3. Setzen Sie Maschinen nicht Regen oder nassen Bedingungen aus.** *Wasser, das in die Maschine eindringt, erhöht die Gefahr eines Stromschlags.*
- 4. Missbrauchen Sie das Kabel nicht. Verwenden Sie das Kabel niemals zum Tragen, Ziehen oder Ausstecken des Geräts. Bringen Sie das Kabel nicht mit Hitze, scharfen Kanten oder beweglichen Teilen in Verbindung.** *Beschädigte oder verwickelte Kabel erhöhen die Gefahr eines Stromschlags.*
- 5. Wenn Sie eine Maschine im Freien verwenden, verwenden Sie ein Verlängerungskabel, das für den Außeneinsatz geeignet ist.** *Die Verwendung eines für den Außeneinsatz geeigneten Kabels verringert die Gefahr eines Stromschlags.*
- 6. Wenn der Betrieb einer Maschine in feuchter Umgebung unvermeidlich ist, verwenden Sie eine durch einen Fehlerstromschutzschalter (FI) geschützte Stromversorgung.** *Die Verwendung einer Fehlerstromeinrichtung verringert die Gefahr eines Stromschlags.*

### III. Persönliche Sicherheit

1. **Bleiben Sie wachsam. Achten Sie auf das, was Sie tun, und lassen Sie bei der Benutzung einer Maschine gesunden Menschenverstand walten. Verwenden Sie eine Maschine nicht, wenn Sie müde sind oder unter Drogen-, Alkohol- oder Medikamenteneinfluss stehen.** *Ein Moment der Unachtsamkeit bei der Bedienung von Maschinen kann zu schweren Verletzungen führen.*
2. **Tragen Sie Schutzkleidung. Tragen Sie immer eine Schutzbrille.** *Passende Schutzkleidung, u. a. Staubmaske, rutschfeste Sicherheitsschuhe, ein Schutzhelm oder Gehörschutz verringern die Verletzungsgefahr.*
3. **Verhindern Sie unabsichtliches Anlassen. Stellen Sie sicher, dass der Schalter in der Aus-Stellung ist, bevor Sie das Stromkabel oder das Akkupack anschließen, das Werkzeug hochheben und tragen.** *Das Tragen von Maschinen mit dem Finger am Schalter oder die Energieversorgung zu Maschinen mit eingeschaltetem Schalter führen schnell zu Unfällen.*
4. **Entfernen Sie Einstellschlüssel oder Schraubenschlüssel, bevor Sie die Maschine einschalten.** *Ein an einem beweglichen Teil der Maschine angebrachter Schraubenschlüssel oder Schlüssel kann zu Verletzungen führen.*
5. **Strecken Sie sich nicht zu stark. Verlieren Sie nicht den Halt und behalten Sie das Gleichgewicht.** *Sie haben dann in unerwarteten Situationen eine bessere Kontrolle über die Maschine.*
6. **Tragen Sie entsprechende Kleidung. Tragen Sie keine weiten Kleidungsstücke oder Schmuck. Halten Sie Haare und Kleidung von beweglichen Teilen fern.** *Lose Kleidungsstücke, Schmuck oder lange Haare können sich in beweglichen Teilen verfangen.*
7. **Wenn Geräte für den Anschluss von Staubabzugs- und Staubsammlungseinrichtungen bereitgestellt sind, stellen Sie sicher, dass sie richtig angeschlossen sind und verwendet werden.** *Die Verwendung von Staubsammlung kann mit Staub in Beziehung stehende Gefahren verringern.*
8. **Umgehen oder ignorieren Sie die Sicherheitshinweise und -vorkehrungen nicht, selbst wenn Sie im häufigen Umgang mit dem Elektrowerkzeug vertraut sind.** *Eine unvorsichtige Handlung kann innerhalb von Sekundenbruchteilen zu schweren Verletzungen führen.*

### IV. Verwendung und Pflege der Maschine

1. **Verwenden Sie die Maschine niemals mit Gewalt. Verwenden Sie die richtige Maschine für Ihre Anwendung.** *Die richtige Maschine erledigt die Arbeit besser und sicherer in dem Tempo, für das sie konzipiert wurde.*
2. **Setzen Sie die Maschine nicht ein, wenn sie nicht über den Schalter ein- oder ausgeschaltet werden kann.** *Jede Maschine, die nicht mit dem Schalter ein-/ausgeschaltet werden kann, ist gefährlich und muss repariert werden.*
3. **Ziehen Sie den Stecker aus der Steckdose oder nehmen Sie den Akkupack aus der Maschine (sofern abnehmbar), bevor Sie Einstellungen vornehmen, Zubehör auswechseln oder die Maschine aufbewahren.** *Solche vorbeugenden Sicherheitsmaßnahmen verringern das Risiko, dass die Maschine aus Versehen eingeschaltet wird.*
4. **Lagern Sie nicht verwendete Maschinen außerhalb der Reichweite von Kindern. Personen, die nicht mit der Maschine oder diesen Anweisungen vertraut sind, sollten die Maschine nicht verwenden.** *Maschinen in den Händen von ungeschulten Benutzern stellt ein erhebliches Gefahrenpotential dar.*
5. **Warten von Maschinen und Zubehör. Prüfen Sie auf nicht ordnungsgemäß ausgerichtete oder klemmende bewegliche Teile, zerbrochene Teile oder andere Bedingungen, die sich auf den Betrieb der Maschine auswirken können. Falls die Maschine beschädigt ist, lassen Sie sie vor der Nutzung reparieren.** *Viele Unfälle werden durch schlecht gewartete Maschinen verursacht.*
6. **Halten Sie Schneidwerkzeuge scharf und sauber.** *Richtig gewartete Schneidwerkzeuge mit scharfen Schnittkanten klemmen nicht und sind leichter zu steuern.*
7. **Verwenden Sie die Maschine, das Zubehör und die Einsätze usw. gemäß dieser Anweisungen; berücksichtigen Sie die Arbeitsbedingungen und die auszuführende Arbeit.** *Die Verwendung der Maschine für andere als den vorgesehenen Einsatzzweck kann zu einer gefährlichen Situation führen.*
8. **Halten Sie die Griffe und Griffoberflächen trocken, sauber sowie öl- und fettfrei.** *Rutschige Griffe und Griffoberflächen ermöglichen keine sichere Handhabung und Kontrolle des Elektrowerkzeugs in unerwarteten Situationen*

## **V. Verwendung und Pflege von akkubetriebenen Werkzeugen**

1. **Verwenden Sie nur das vom Hersteller zugelassene Ladegerät.** *Ein Ladegerät, das für einen Typ des Batteriepacks geeignet ist, kann bei einem anderen Batteriepack zu einer Brandgefahr führen.*

2. **Verwenden Sie Maschinen nur mit den angegebenen Akkus.** *Die Verwendung von anderen Akkupacks kann zu möglichen Verletzungen oder einem Brand führen.*
3. **Halten Sie einen nicht verwendeten Akkupack von anderen Metallobjekten fern, u. a. Briefklammern, Münzen, Schlüssel, Nägel, Schrauben oder anderen kleinen Metallobjekten, die einen Kurzschluss zwischen den Polen herstellen können.** *Ein Kurzschließen der Akkupole kann zu Verbrennungen oder einem Brand führen.*
4. **Bei Missbrauch kann Flüssigkeit aus dem Akku ausgestoßen werden; vermeiden Sie einen Kontakt. Spülen Sie bei einem versehentlichen Kontakt mit klarem Wasser. Falls die Flüssigkeit die Augen berührt, suchen Sie einen Arzt auf.** *Vom Akku ausgestoßene Flüssigkeit kann zu Hautreizungen oder Verbrennungen führen.*
5. **Verwenden Sie keine beschädigten oder umgebauten Akkus oder Werkzeuge.** *Beschädigte oder umgebaute Akkus können unvorhergesehen reagieren und Brände sowie Explosionen verursachen oder eine Verletzungsgefahr darstellen.*
6. **Setzen Sie einen Akkupack oder ein Werkzeug nicht Feuer oder übermäßigen Temperaturen aus.** *Das Aussetzen gegenüber Feuer oder Temperaturen über 130°C kann eine Explosion verursachen.*
7. **Befolgen Sie alle Anweisungen zum Aufladen und laden Sie das Akkupack oder Werkzeug nicht außerhalb des in der Anweisung angegebenen Temperaturbereichs.** *Unsachgemäßes Aufladen oder bei Temperaturen außerhalb des angegebenen Bereichs kann den Akku beschädigen und die Brandgefahr erhöhen.*

## VI. Wartung

1. **Lassen Sie die Maschine von qualifiziertem Fachpersonal warten und verwenden Sie nur identische Ersatzteile.** *Dies gewährleistet die Sicherheit der Maschine.*
2. **Warten Sie niemals beschädigte Akkupacks.** *Die Wartung von Akkus sollte nur vom Hersteller oder von autorisierten Serviceanbietern durchgeführt werden*

## VII. Faden-Freischneider Sicherheit

1. **Verwenden Sie die Maschine nicht bei schlechten Wetterbedingungen, insbesondere wenn die Gefahr eines Blitzschlags besteht.** *Dies verringert die Gefahr, vom Blitz getroffen zu werden.*

2. **Durchsuchen Sie den Bereich, in dem die Maschine eingesetzt werden soll, gründlich auf Wildtiere.** *Wildtiere können durch die Maschine verletzt werden, wenn sich diese in Betrieb befindet.*
3. **Durchsuchen Sie den Bereich, in dem die Maschine eingesetzt werden soll, und entfernen Sie sämtliche Steine, Stöcke, Drähte, Knochen und andere Fremdkörper.** *Aufgewirbelte Gegenstände können Verletzungen verursachen.*
4. **Führen Sie vor der Verwendung der Maschine eine Sichtprüfung derselben durch, um sicherzustellen, dass der Freischneider nicht beschädigt ist.** *Beschädigte Bauteile erhöhen die Verletzungsgefahr.*
5. **Nehmen Sie keine Schutzbleche ab. Die Schutzbleche müssen funktionsfähig und sachgemäß montiert sein.** *Ist ein Schutzblech lose, beschädigt oder funktioniert es nicht sachgemäß, kann dies zu Verletzungen führen.*
6. **Entfernen Sie Rückstände von allen Kühllufteinlässen.** *Verstopfte Kühllufteinlässe und Rückstände können zu einer Überhitzung der Maschine führen und stellen eine Brandgefahr dar.*
7. **Tragen Sie einen Augen- und Gehörschutz.** *Angemessene Schutzausrüstung verringert Verletzungen.*
8. **Tragen Sie beim Betrieb der Maschine stets rutschfeste Sicherheitsschuhe. Bedienen Sie die Maschine nicht barfuß oder mit Sandalen.** *Dadurch wird die Gefahr von Fußverletzungen durch den Kontakt mit dem rotierenden Messer verringert.*
9. **Tragen Sie beim Betrieb der Maschine immer geeignete Kleidung, z. B. eine Hose, welche Ihre Beine bedeckt.** *Der Kontakt mit dem rotierenden Messer oder dem Faden kann zu Verletzungen führen.*
10. **Halten Sie Unbeteiligte während des Betriebs der Maschine fern.** *Herausgeschleuderte Teile können zu schweren Verletzungen führen.*
11. **Betreiben Sie die Maschine nicht über Hüfthöhe.** *Dies verhindert einen unbeabsichtigten Kontakt mit dem Messer und gibt in unerwarteten Situationen eine bessere Kontrolle über die Maschine.*
12. **Vorsicht ist geboten, wenn Sie die Maschine in nassem Gras betreiben. Gehen Sie immer; laufen Sie nie.** *Dies verringert die Gefahr des Ausrutschens und Fallens, was zu Verletzungen führen kann.*

13. **Betreiben Sie die Maschine nicht an übermäßig steilen Hängen.** *Dies verringert das Risiko von Kontrollverlust, Ausrutschen und Stürzen, was zu Verletzungen führen kann.*
14. **Achten Sie bei Arbeiten an Hängen immer auf einen sicheren Stand, arbeiten Sie immer quer zum Hang, niemals bergauf oder bergab, und lassen Sie bei Richtungsänderungen äußerste Vorsicht walten.** *Dies verringert das Risiko von Kontrollverlust, Ausrutschen und Stürzen, was zu Verletzungen führen kann.*
15. **Halten Sie alle Netzkabel und -leitungen vom Schnittbereich fern.** *Stromkabel oder -leitungen können in Hecken oder Büschen verborgen sein und können versehentlich vom Faden oder dem Messer geschnitten oder beschädigt werden.*
16. **Halten Sie alle Körperteile vom Schneidmesser oder dem sich bewegenden Faden fern. Räumen Sie das Material erst dann aus der Maschine, wenn diese von der Stromquelle getrennt wurde.** *Das sich bewegende Schneidmesser oder Faden kann zu schweren Verletzungen führen.*
17. **Tragen Sie die Maschine im ausgeschalteten Zustand und von Ihrem Körper weg.** *Die richtige Handhabung der Maschine verringert die Wahrscheinlichkeit eines versehentlichen Kontakts mit dem Schneidmesser oder dem sich bewegenden Faden.*
18. **Verwenden Sie nur die vom Hersteller angegebenen Ersatzschneidköpfe und Schnittmesser oder Fäden. Ersetzen Sie die Schnittmesser oder Fäden nicht durch Metalldrähte oder -klingen.** *Falsche Ersatzteile können zu Kontrollverlusten, Brüchen und Verletzungen führen.*
19. **Vergewissern Sie sich, dass der Schalter ausgeschaltet und der Akku entfernt ist, wenn Sie eingeklemmtes Material beseitigen oder die Maschine warten wollen.** *Unerwartetes Starten der Maschine beim Räumen von verstopften Material oder bei Wartungsarbeiten kann zu schweren Verletzungen führen.*






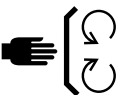
## **BEWAHREN SIE DIESE ANWEISUNGEN**




# Symbole der Aufkleber



Die Sicherheits- und Bedienungsaufkleber sind gut sichtbar; sie befinden sich in der Nähe der möglichen Gefahrenbereiche. Tauschen Sie beschädigte oder verloren gegangene Aufkleber aus.

Die folgenden Tabellen beschreiben die Sicherheits- und Hinweissymbole, die auf den Aufklebern dargestellt sind.

Aufkleber-Symbol für Freischneider	Erläuterung
	Gefahr von Wurfkörpern
	Warnung
	Verwenden Sie es nicht in nassen Bedingungen.
	Verwenden Sie keine Metallklingen.
15 m (50 ft) 	Halten Sie Unbeteiligte mindestens 15 m entfernt.
	Halten Sie Unbeteiligte von der Maschine fern.
360° 	Halten Sie Unbeteiligte von der Maschine in allen Richtungen fern.
	Belassen Sie alle Schutz- und Sicherheitsvorrichtungen an ihrem vorgesehenen Platz.
	Lesen Sie die <i>Bedienungsanleitung</i> .
	Entfernen Sie den Akku, bevor Sie Wartungsarbeiten durchführen.

	Halten Sie sich stets von bewegenden Teilen fern.
	Verwenden Sie ein flexibles Kabel.
	Tragen Sie einen Augen- und Gehörschutz.

# Einrichtung

## Einzelteile

Prüfen Sie anhand der nachstehenden Tabelle, dass Sie alle im Lieferumfang enthaltenen Teile erhalten haben.

Verfahren	Beschreibung	Menge	Verwendung
<b>1</b>	Anschlusshandrad	1	Aufklappen des Stiels.
<b>2</b>	Hilfsgriff- baugruppe	1	Montieren Sie den Hilfsgriff.
<b>3</b>	Schutzvorrichtung Schraube	1 2	Montieren der Schutzvorrichtung.

# 1

## Aufklappen des Stiels

Für diesen Arbeitsschritt erforderliche Teile:

1	Anschlusshandrad
---	------------------

## Verfahren

1. Klappen Sie den Stiel auf (A in [Bild 3](#)).
2. Sichern Sie die Welle an der Kupplung mit dem Verbindungsknopf (B in [Bild 3](#)).

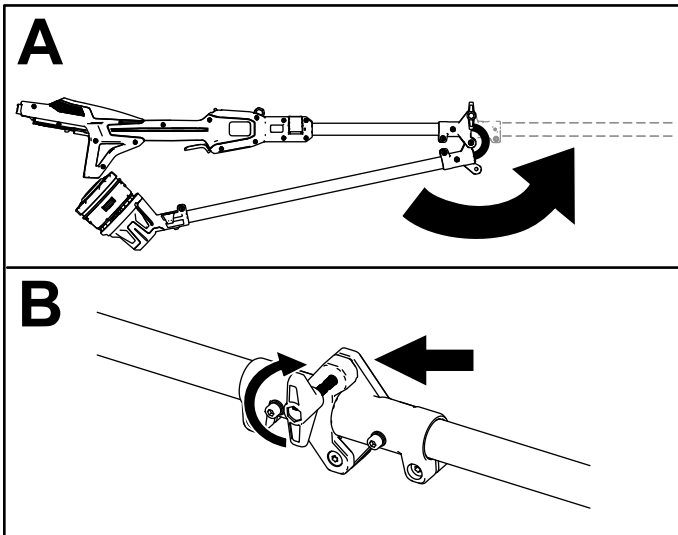


Bild 3

g507675

# 2

## Montieren des Hilfsgriffs

Für diesen Arbeitsschritt erforderliche Teile:

1

Hilfsgriff- baugruppe

### Verfahren

1. Trennen Sie den Hilfsgriff von der Griffhalterung, indem Sie den Griffverriegelungsknopf abschrauben und die Schraube (A in [Bild 4](#)) entfernen.

**Wichtig:** Die Schraube kann im Kunststoff des Griffs verkeilt sein; klopfen Sie leicht auf die Unterseite der Schraube, bis er sich vom Griff lösen lässt.

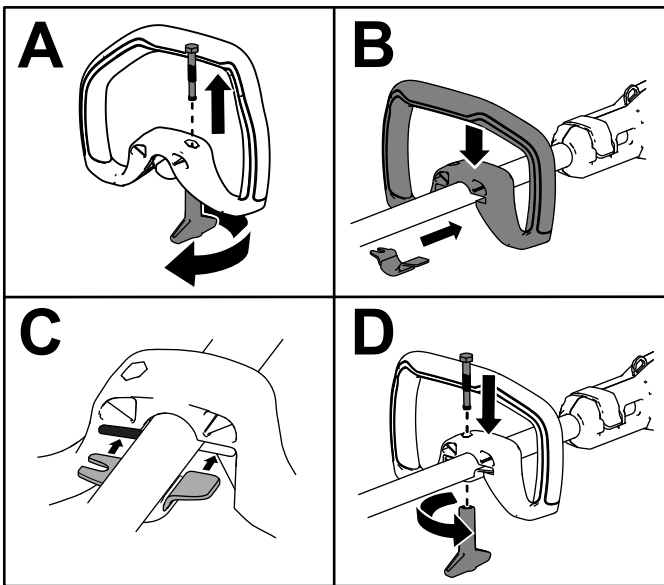


Bild 4

g507673

2. Richten Sie die Griffhalterung mit dem Hilfsgriff (B in [Bild 4](#)).
3. Schieben Sie die Griffhalterung in den Schlitz am Hilfsgriff (C in [Bild 4](#)).

4. Befestigen Sie die untere Griffhalterung am Hilfsgriff mit dem Griffverriegelungsknopf und der zuvor entfernten Schraube (D in Bild 4).

# 3

## Montieren der Schutzvorrichtung

Für diesen Arbeitsschritt erforderliche Teile:

1	Schutzvorrichtung
2	Schraube

## Verfahren

Befestigen Sie die Schutzvorrichtung mit den zwei Kreuzschrauben am Unterteil des Freischneiders.

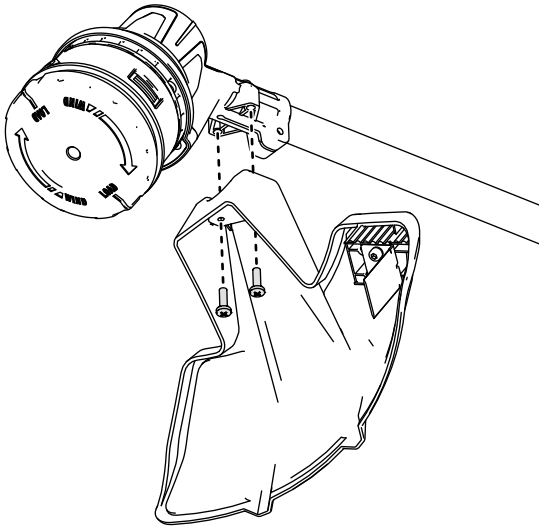
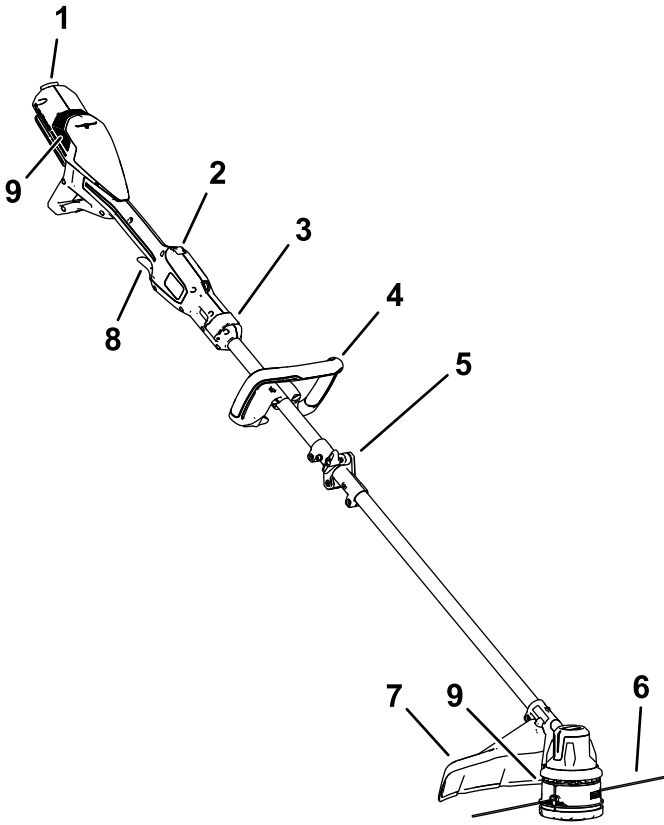


Bild 5

g507687

# Produktübersicht



**Bild 6**

g507020

- |                         |   |
|-------------------------|---|
| 1. Akkuverriegelung     | 6. Schnittfaden                         |
| 2. Arretierungsschalter | 7. Schutzvorrichtung                    |
| 3. Teleskopverriegelung | 8. Auslöser                             |
| 4. Hilfsgriff           | 9. Belüftungsöffnungen am Freischneider |
| 5. Mittelwellenkupplung |   |

# Technische Daten

<b>Modell</b>	51895T
<b>Nennspannung</b>	60 V DC maximal, 54 V DC Nennbetrieb
<b>Ladegerättyp</b>	Flex-Force 60V-Lithium-Ionen-Ladegeräte
<b>Akkutyp</b>	Flex-Force 60V Lithium-Ionen-Akkus*

Wenn Sie dieses Gerät mit Akkupacks mit einer Kapazität von 8,0 Ah oder höher verwenden, müssen Sie den Schnellspanngurt Modell 139-5334 (nicht mitgeliefert) anbringen.

## Geeignete Temperaturbereiche

Aufladen/Lagern des Akkupacks bei	5° C bis 40° C*
Verwendung des Akkus bei	-30 °C bis 49 °C
Verwendung des Freischneiders bei	0 °C bis 49 °C
Lagerung des Freischneiders bei	0 °C bis 49 °C*

\*Die Ladezeit wird verlängert, wenn Sie den Akku nicht in diesem Bereich aufladen.

Lagern Sie das Werkzeug, den Akku und das Akkuladegerät an einem sauberen und trockenen Ort.

## Anbaugeräte/Zubehör

Ein Sortiment an von Toro zugelassenen Anbaugeräten und Zubehör wird für diese Maschine angeboten, um den Funktionsumfang des Geräts zu erhöhen und zu erweitern. Eine Liste der zugelassenen Anbaugeräte und Zubehörteile erhalten Sie bei Ihrem offiziellen Toro-Vertragshändler oder finden Sie unter [www.Toro.com](http://www.Toro.com).

Verwenden Sie, um die optimale Leistung und Sicherheit zu gewährleisten, nur Originalersatzteile und –zubehörteile von Toro. Verwenden Sie nie Ersatzteile und Zubehör anderer Hersteller; diese könnten sich eventuell als gefährlich erweisen.

# Betrieb

## Starten des Freischneiders

1. Stellen Sie sicher, dass die Belüftungsöffnungen des Freischneiders frei von Staub oder Schmutz sind.
2. Fluchten Sie das Loch im Akkupack mit der Zunge am Antriebskopf aus (Bild 7).
3. Schieben Sie das Akkupack in den Antriebskopf, bis das Akkupack einrastet (Bild 7).

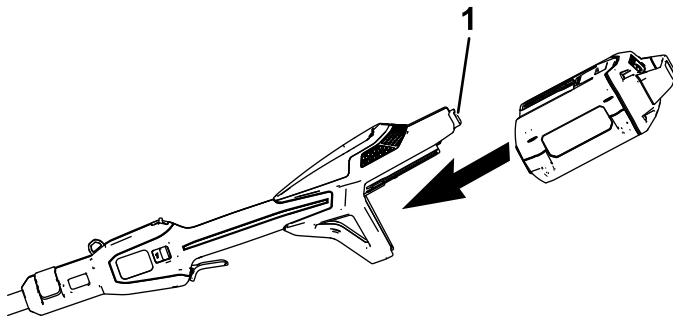


Bild 7

g507688

1. Akkuverriegelung

- 
4. Ziehen Sie zum Anlassen des Freischneiders den Arretierungsschalter nach hinten und drücken Sie dann den Auslöser für die variable Geschwindigkeit (Bild 8).

**Hinweis:** Verschieben Sie den Schalter für den Drehzahlbereich, um die Drehzahl des Freischneiders zu ändern.

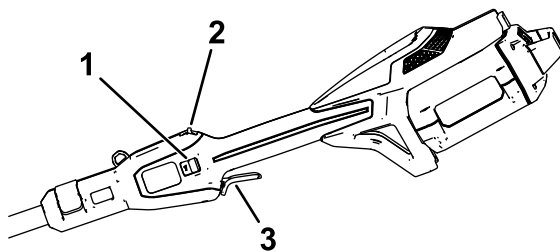


Bild 8

g507689

1. Schalter für Drehzahlbereich
2. Arretierungsschalter
3. Auslöser für variable Geschwindigkeit

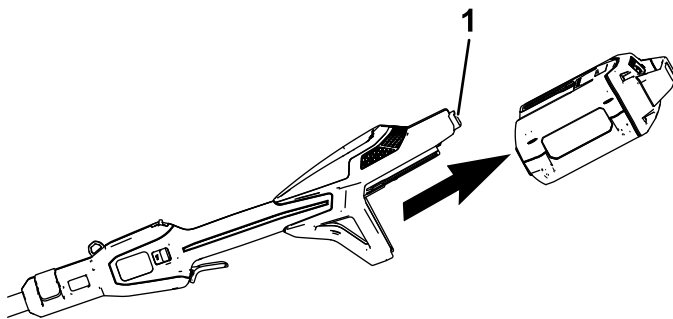
# Abstellen des Freischneiders

Um den Freischneider auszuschalten, lassen Sie den Auslöser und den Arretierungsschalter los.

Wenn Sie den Freischneider nicht verwenden oder ihn zwischen Arbeitsbereichen transportieren, entfernen Sie den Akku.

## Entfernen des Akkupacks vom Freischneider

Drücken Sie den Akkuriegel, um das Akkupack zu lösen und ziehen Sie das Akkupack dann aus der Maschine ([Bild 9](#)).



**Bild 9**

g507691

1. Akkuverriegelung
-

## Einstellen der Position des Hilfsgriffs

1. Lösen Sie den Griffverriegelungsknopf an der Unterseite des Hilfsgriffs.
2. Stellen Sie die Position des Hilfsgriffs auf der Welle so ein, dass der Freischneider während des Betriebs in einer neutralen, bequemen Position gehalten werden kann.
3. Ziehen Sie den Griffverriegelungsknopf fest, um den Hilfsgriff in seiner Position zu sichern.

## Einstellen der Wellenlänge

1. Öffnen Sie die Teleskopverriegelung an der Vorderseite des Griffs.
2. Ziehen Sie die Welle ein oder aus, bis der Freischneider während des Betriebs in einer neutralen, bequemen Position gehalten werden kann.
3. Schließen Sie die Teleskopverriegelung, um die Welle zu sichern.

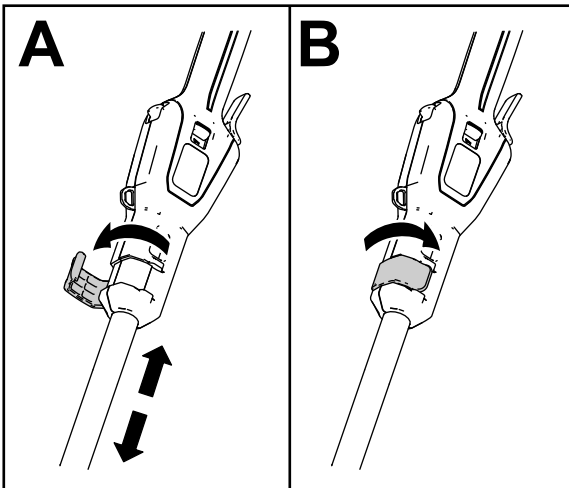


Bild 10

g507705

# Vorspulen des Fadens mit dem Fadenvorschub

1. Lassen Sie das Werkzeug mit Vollgas laufen.
2. Klopfen Sie mit dem Fadenvorschubkopf auf den Boden, um den Faden vorzuspulen. Der Faden wird bei jedem Klopfen des Fadenvorschubkopfs vorgespult.

**Wichtig:** Halten Sie den Fadenvorschubkopf nicht auf den Boden, während Sie den Freischneider betreiben.

**Hinweis:** Das Fadenmesser am Ablenkblech schneidet den Faden auf die richtige Länge ab.

**Hinweis:** Wenn der Faden auf eine zu kurze Länge abgenutzt ist, kann der Faden ggf. nicht durch Klopfen auf den Boden vorgespult werden. Wenn dies der Fall ist, lassen Sie sowohl den Auslöser als auch den Arretierungsschalter los und siehe [Manuelles Vorspulen des Fadens \(Seite 22\)](#).

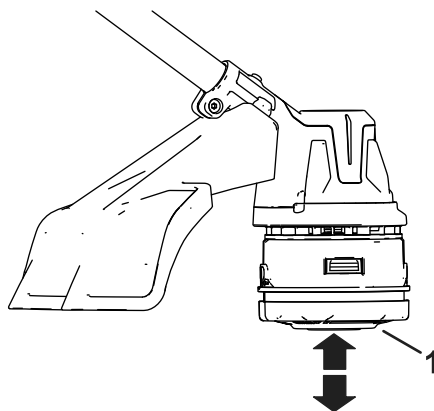


Bild 11

g507693

1. Fadenvorschubkopf

## Manuelles Vorspulen des Fadens

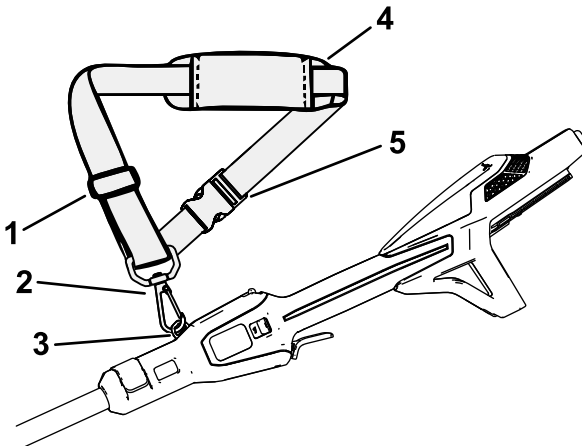
Nehmen Sie das Akkupack aus dem Freischneider und drücken Sie dann den Fadenvorschubkopf unten am Spulenhalter und ziehen Sie gleichzeitig am Freischneiderfaden, um den Faden manuell vorzuspulen.

# Verwenden des Schultergurts

**Wichtig:** Bringen Sie einen Schultergurt an (wird nicht mitgeliefert), wenn Sie den Freischneider mit einem Akku mit 8,0 Ah oder mehr verwenden.

Verwenden Sie den Schultergurt nicht, wenn Sie den Freischneider mit dem Rucksack und dem Rucksackkabel betreiben. Verwenden Sie nur das Rucksackkabel.

Verbinden Sie den Clip des Schultergurts mit der Befestigungsöse an der Oberseite des Griffs (Bild 12).



**Bild 12**

g507529

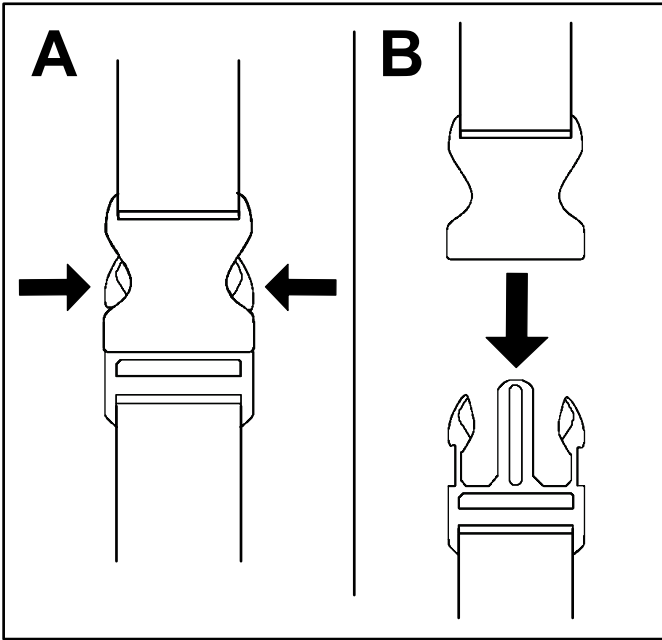
- |                             |                               |
|-----------------------------|-------------------------------|
| 1. Gurt-Einstellvorrichtung | 4. Schulterpolster            |
| 2. Schwenkbarer Clip        | 5. Schnellverschluss-Schnalle |
| 3. Befestigungsöse          |                               |

Die Gurtlänge ist einstellbar; schieben Sie die Gurt-Einstellvorrichtung nach oben, um die Länge des Gurts zu verringern, oder nach unten, um die Länge des Gurts zu vergrößern (Bild 12).

Wenn Sie den Gurt einmal schnell entfernen müssen, lösen Sie den Schnellverschluss wie folgt:

1. Beiden Seiten der Schnellverschluss-Schnalle eindrücken (A in Bild 13).

2. Lassen Sie die Schnellverschlusschnalle sich lösen (B in Bild 13).

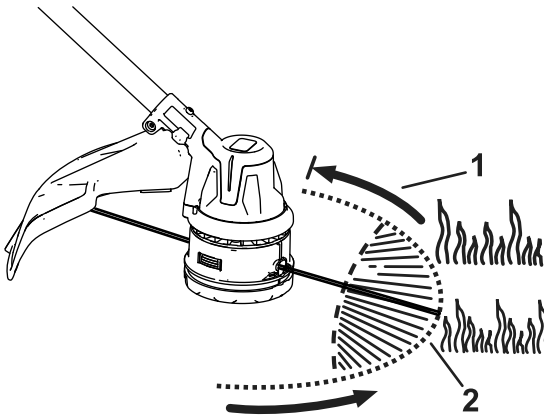


**Bild 13**

g340477

# Betriebshinweise

- Halten Sie den Freischneider zum geschnittenen Bereich gekippt; dies ist der beste Schnittbereich.
- Der Faden-Freischneider schneidet, wenn Sie ihn von rechts nach links führen. Dies verhindert, dass der Freischneider Fremdkörper in Ihre Richtung auswirft.
- Schneiden Sie mit der Spitze des Schnitfadens; drücken Sie den Fadenkopf nicht in das ungeschnittene Gras.
- Draht- und Lattenzäune nutzen den Schnittfaden stark ab und können ihn brechen. Stein- und Ziegelwände, Randsteine und Holz können den Schnittfaden auch schnell abnutzen.
- Vermeiden Sie Bäume und Sträucher. Der Schnittfaden kann Baumrinden, Holzleisten, Verkleidungen und Zaunpfähle leicht beschädigen.



**Bild 14**

g507692

1. Drehrichtung

2. Pfad des Schnitfadens

# Wartung

Führen Sie nach jedem Einsatz der Heckenschere die folgenden Schritte aus:

1. Nehmen Sie den Akku aus dem Freischneider.
2. Reinigen Sie den Freischneider mit einem feuchten Tuch. Spritzen Sie den Freischneider nicht mit einem Gartenschlauch ab und tauchen Sie ihn nicht in Wasser.

## **ACHTUNG**

**Das Fadenmesser am Ablenklech ist scharf, und Sie könnten sich schneiden.**

**Reinigen Sie das Ablenschutzblech und das Messer nicht mit den Händen.**

3. Wischen oder schaben Sie den Schneidkopf ab, wenn sich Schmutz abgelagert hat.
4. Ziehen Sie alle Befestigungen an. Reparieren oder erneuern Sie defekte oder fehlende Teile.
5. Entfernen Sie Rückstände von den Ansaugöffnungen am Antriebskopf und dem Auspuff des Motorgehäuses, damit der Motor nicht überhitzt wird.

## Den Schnittfaden ersetzen

Verwenden Sie nur monofile Schnittfäden mit einem Durchmesser von 2,0 mm oder gedrehte monofile Schnittfäden mit einem Durchmesser von 2,4 mm von Toro.

1. Nehmen Sie den Akku aus dem Freischneider.
2. Entfernen Sie den auf der Spule befindlichen Faden, indem Sie wiederholt auf den Fadenvorschubkopf drücken und den faden gleichmäßig von beiden Seiten des Fadenvorschubkopfs herausziehen.
3. Schneiden Sie ein Stück Faden ab, das nicht länger als 7,3 m ist.

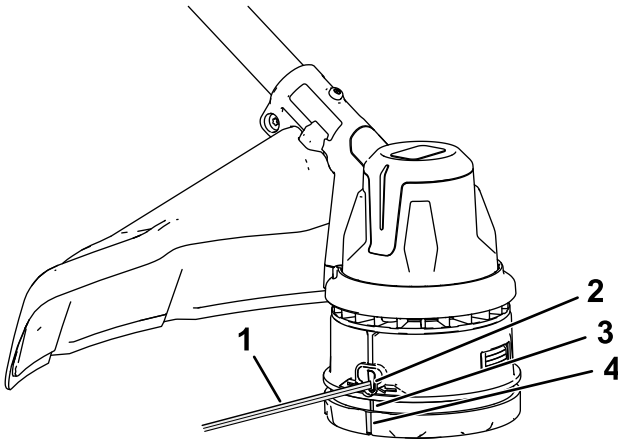
**Wichtig: Überlasten Sie die Spule nicht.**

**Wichtig: Verwenden Sie keine anderen Fadenstärken oder -typen, da dies den Freischneider beschädigen könnte.**

4. Drücken und drehen Sie den Fadenvorschubkopf in die durch die Pfeile angezeigte Richtung (im Uhrzeigersinn) auf der Unterseite

des Fadenvorschubkopfes, bis die Markierungen an der Seite des Fadenvorschubkopfes mit den Markierungen unter den Ösen übereinstimmen (Bild 15).

5. Führen Sie ein Ende des Fadens gerade in die Öse ein und schieben Sie den Faden durch, bis er auf der anderen Seite aus der Öse wieder herauskommt.



**Bild 15**

g507694

1. Schnitffaden
2. Öse
3. Ausrichtungsmarkierung der Öse
4. Ausrichtungsmarkierung des Fadenvorschubkopfes

---

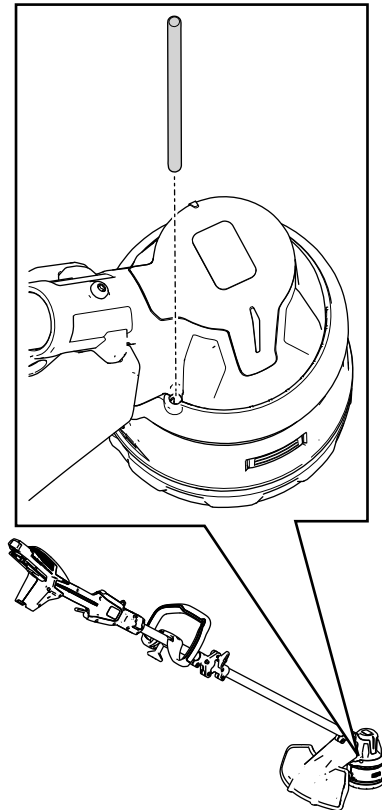
**Wichtig: Demontieren Sie den Fadenkopf nicht.**

6. Ziehen Sie den Faden durch die Ösen bis er auf beiden Seiten des Freischneiders gleich lang ist.
7. Halten Sie den Freischneider mit einer Hand fest. Drehen Sie mit der anderen Hand die Unterseite des Freischneiderkopfes in die Richtung, die durch die Pfeile (im Uhrzeigersinn) auf der Unterseite des Fadenvorschubkopfes dargestellt ist, um den Faden aufzuwickeln. Lassen Sie auf jeder Seite etwa 152 mm über die Öse hinausragen.

# Auswechseln des Schneidkopfes

1. Nehmen Sie den Akku aus dem Freischneider.
2. Führen Sie ein Werkzeug mit kleinem Durchmesser (z. B. einen Schraubendreher) durch das Motorgehäuse und in die Nut im Lüfter ein, um den Freischneiderkopf zu sichern, damit er sich nicht frei drehen kann ([Bild 16](#)).

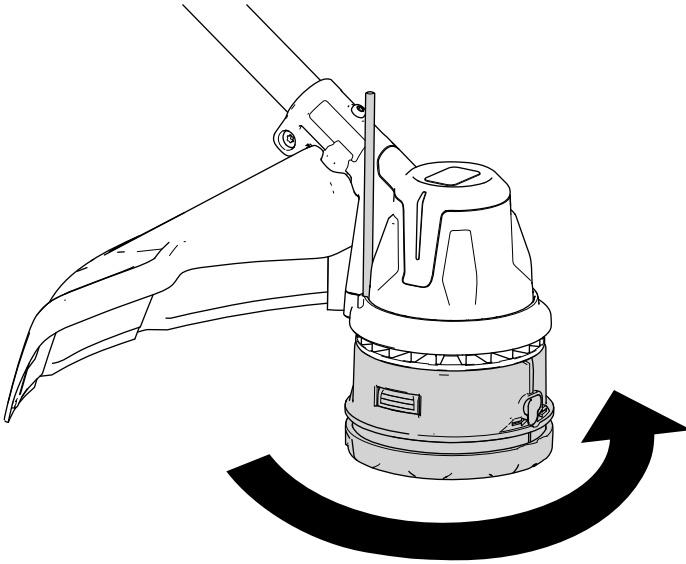
**Hinweis:** Wenn das Werkzeug in der Bohrung steckt, drehen Sie den Freischneiderkopf, bis Sie spüren, dass der Stab in die Nut fällt.



**Bild 16**

g512077

3. Drehen Sie den Freischneiderkopf mit einem Werkzeug, welches den Freischneiderkopf arretiert, gegen den Uhrzeigersinn, um ihn vom Gewinde des Getriebegehäuses zu entfernen (**Bild 17**).



**Bild 17**

g516022

- 
4. Um den neuen Freischneiderkopf anzubringen, drehen Sie ihn im Uhrzeigersinn auf dem Getriebegehäuse, während Sie den Lüfter mit einem Werkzeug festhalten.

# Einlagerung

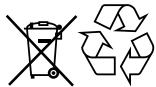
**Wichtig:** Lagern Sie die Maschine, den Akkupack und das Ladegerät nur bei Temperaturen im angemessenen Bereich; siehe [Technische Daten \(Seite 18\)](#).

**Wichtig:** Wenn Sie die Maschine für ein Jahr oder länger lagern, nehmen Sie den Akkupack aus der Maschine und laden Sie den Akkupack auf, bis eine oder zwei LED-Anzeigen auf dem Akku grün sind. Lagern Sie ein ganz aufgeladenes oder ganz leeres Akku nicht ein. Wenn Sie die Maschine wieder verwenden möchten, laden Sie den Akkupack auf, bis die linke Anzeigeleuchte am Ladegerät grün leuchtet oder alle vier LED-Anzeigen am Akku grün leuchten.



- Trennen Sie die Kettensäge von der Stromversorgung (d. h. entfernen Sie das Akkupack) und prüfen Sie es nach der Verwendung auf Schäden.
- Entfernen Sie Schmutz und Sägerückstände von der Kettensäge.
- Bewahren Sie die Maschine oder das Ladegerät nicht mit eingebautem Akkupack auf.
- Lagern Sie die Maschine, den Akkupack und das Akkuladegerät außerhalb der Reichweite von Kindern, wenn Sie diese nicht verwenden.
- Halten Sie die Maschine, den Akkupack und das Akkuladegerät fern von ätzenden Materialien, wie z. B. Gartenchemikalien oder Streusalz.
- Lagern Sie das Akkupack nicht draußen oder in Fahrzeugen, um die Gefahr möglicher Verletzungen zu verringern.
- Lagern Sie das Gerät, den Akkupack und das Akkuladegerät an einem sauberen und trockenen Ort.
- Wenn die Maschine zur Aufbewahrung zusammengeklappt wird, hängen Sie diese nicht an den elektrischen Kabelbäumen auf.

# Vorbereiten des Akkupacks für das Recyceln

**Wichtig:** Decken Sie die Pole des Akkupacks nach der Herausnahme mit dickem Klebeband ab. Versuchen Sie nicht, das Akkupack zu zerstören oder auseinanderzubauen oder Teile zu entfernen.



Informationen zum verantwortungsvollen Recyceln des Akkus erhalten Sie bei Ihrer örtlichen Verwaltung oder einem offiziellen Vertragshändler oder Vertriebshändler.

 The logo for Call2Recycle is circular. It features the word "RECYCLE" at the top, "R B R C" in the middle, and "1-800-822-8837" at the bottom. In the center, there is a recycling symbol and the text "Li-ion".	Lithium-Ionen-Akkus, die mit dem Call2Recycle-Siegel gekennzeichnet sind, können bei jedem teilnehmenden Einzelhändler oder in einer Batterie-Recycling-Anlage des Call2Recycle-Programms recycelt werden (nur USA und Kanada). Um einen teilnehmenden Händler oder eine Einrichtung in Ihrer Nähe zu finden, rufen Sie bitte unter 1-800-822-8837 an oder besuchen Sie <a href="http://www.call2recycle.org">www.call2recycle.org</a> .
 The logo for HEB Battery is circular. It features the text "END-OF-LIFE MANAGEMENT" around the top edge and "HEBATTERY.ORG" around the bottom edge. In the center, there is a battery icon with a lightning bolt and the text "LITHIUM ION (Li-ion)".	Lithium-Ionen-Akkus, die mit dem hier abgebildeten HEB-Siegel (High Energy Battery) gekennzeichnet sind, sowie alle 60-V-Flex-Force-Akkus mit 6,0 Ah oder mehr können bei allen teilnehmenden Händlern oder Einzelhändlern des Call2Recycle HEB-Programms recycelt werden. Um einen teilnehmenden Händler oder Einzelhändler in Ihrer Nähe zu finden, besuchen Sie bitte <a href="http://www.hebattery.org">www.hebattery.org</a> .

Wenn Sie keinen teilnehmenden Händler oder keine teilnehmende Einrichtung in Ihrer Nähe finden können oder Fragen dazu haben, für welches Recyclingprogramm Ihr Akku in Frage kommt, besuchen Sie bitte die in der Bedienungsanleitung Ihres Werkzeugs/Geräts aufgeführte Kundendienstseite, um weitere Informationen zum verantwortungsvollen Recycling des Akkus zu erhalten.

Wenn Sie sich außerhalb der USA und Kanada befinden, wenden Sie sich bitte an Ihren autorisierten Service-Händler oder Ihren Vertragshändler, um weitere Informationen über das verantwortungsvolle Recycling des Akkus zu erhalten.

# Fehlersuche und -behebung

Führen Sie nur die in dieser Anleitung beschriebenen Schritte aus. Alle weiteren Prüfungen, Wartungsarbeiten und Reparaturen müssen von einem offiziellen Kundendienstzentrum oder einem ähnlich qualifizierten Fachmann ausgeführt werden, wenn Sie das Problem nicht selbst beheben können.

Nehmen Sie bei der Fehlersuche, Prüfung, Wartung oder Reinigung des Werkzeugs immer den Akku aus dem Werkzeug.

<b>Problem</b>	<b>Mögliche Ursache</b>	<b>Behebungsmaßnahme</b>
Das Werkzeug läuft nicht oder läuft nicht ununterbrochen.	<ol style="list-style-type: none"><li>1. Der Akku ist nicht ganz in das Werkzeug eingesetzt.</li><li>2. Der Akku ist nicht aufgeladen.</li><li>3. Der Akku ist nicht im geeigneten Temperaturbereich.</li><li>4. Die Leitungen des Akkus sind feucht.</li><li>5. Der Akku ist beschädigt.</li><li>6. Das Werkzeug hat einen anderen elektrischen Defekt.</li></ol>	<ol style="list-style-type: none"><li>1. Nehmen Sie den Akku heraus und setzen Sie es in das Werkzeug ein; stellen Sie sicher, dass es richtig eingesetzt und verriegelt ist.</li><li>2. Nehmen Sie den Akku aus dem Werkzeuge heraus und laden es auf.</li><li>3. Bringen Sie den Akku an einen Ort, der trocken ist und an dem die Temperatur zwischen 5 °C und 40 °C liegt.</li><li>4. Lassen Sie den Akku trocknen oder trocknen Sie es mit einem Lappen.</li><li>5. Tauschen Sie den Akku aus.</li><li>6. Setzen Sie sich mit Ihrem offiziellen Vertragshändler in Verbindung.</li></ol>
Das Werkzeug erreicht nicht die volle Leistung oder das Motorgehäuse wird heiß.	<ol style="list-style-type: none"><li>1. Das Ladevermögen des Akkupacks ist zu niedrig.</li><li>2. Die Entlüftungen sind verstopft.</li></ol>	<ol style="list-style-type: none"><li>1. Nehmen Sie den Akku aus dem Werkzeug heraus und laden es ganz auf.</li><li>2. Reinigen Sie die Entlüftungen.</li></ol>

<b>Problem</b>	<b>Mögliche Ursache</b>	<b>Behebungsmaßnahme</b>
Das Werkzeug vibriert zu stark oder ist zu laut.	<ol style="list-style-type: none"> <li>1. Unter dem Grasschutz oder im Fadenvorschubkopf des Freischneiders befinden sich Schmutz und Ablagerungen.</li> <li>2. Die Spule ist nicht richtig gewickelt.</li> </ol>	<ol style="list-style-type: none"> <li>1. Säubern Sie das Gehäuse des Fadenvorschubkopfs von Verunreinigungen, die sich unter dem Grasschutz oder im Gehäuse des Fadenvorschubkopfs befinden.</li> <li>2. Spulen Sie den Faden mit dem Fadenvorschubkopf vor und/oder entfernen Sie den Faden an der Spule und wickeln Sie die Spule erneut.</li> </ol>
Der Fadenvorschubkopf schiebt den Faden nicht weiter.	<ol style="list-style-type: none"> <li>1. Im Freischneider befindet sich kein Faden.</li> <li>2. Der Faden hat sich im Gehäuse des Fadenvorschubkopfs verheddert.</li> <li>3. Unter dem Grasschutz oder im Fadenvorschubkopf des Freischneiders befinden sich Schmutz und Ablagerungen.</li> </ol>	<ol style="list-style-type: none"> <li>1. Legen Sie einen neuen Faden in den Fadenvorschubkopf ein.</li> <li>2. Entfernen Sie die Abdeckung des Fadenvorschubkopfs und entfernen Sie den verhedderten Faden.</li> <li>3. Säubern Sie das Gehäuse des Fadenvorschubkopfs von Verunreinigungen, die sich unter dem Grasschutz oder im Gehäuse des Fadenvorschubkopfs befinden.</li> </ol>
Der Akku verliert schnell die Ladung.	<ol style="list-style-type: none"> <li>1. Der Akku ist nicht im geeigneten Temperaturbereich.</li> <li>2. Der Freischneider ist überlastet.</li> </ol>	<ol style="list-style-type: none"> <li>1. Bringen Sie den Akku an einen Ort, der trocken ist und an dem die Temperatur zwischen 5 °C und 40 °C liegt.</li> <li>2. Schneiden Sie in einem langsameren Tempo.</li> </ol>

**Hinweise:**

**Hinweise:**



**Count on it.**