

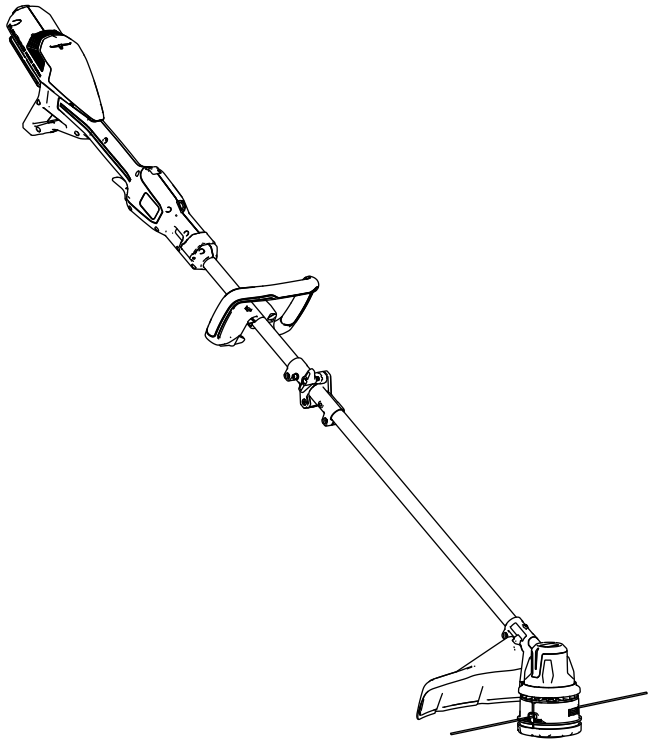


**Count on it.**

**Manual del operador**

**Desbrozadora de hilo  
Flex-Force Power System®  
60 V de 43 cm**

Nº de modelo 51895T—Nº de serie 326000000 y superiores



Registre su producto en  
[www.Toro.com](http://www.Toro.com).  
Traducción del original (ES)





**Si necesita ayuda, consulte [www.Toro.com/support](http://www.Toro.com/support) para obtener recursos de instrucciones, o bien póngase en contacto con su Servicio Técnico Autorizado antes de devolver este producto.**

Este producto cumple todas las directivas europeas aplicables; para obtener más detalles, consulte la Declaración de conformidad (DOC) de cada producto.

## Introducción

Esta desbrozadora está indicada para el corte de hierba por parte de usuarios domésticos en espacios exteriores. Está diseñado para usar baterías de ion litio Flex-Force™ 60V. Estas baterías se han diseñado para cargarse únicamente con cargadores de baterías de ion litio Flex-Force 60V. El uso de este producto para otros fines distintos a los previstos podría ser peligroso para usted y para otras personas.

**Importante:** Si va a utilizar esta máquina con una batería de 8,0 Ah o más, debe instalar el arnés de liberación rápida modelo 139-5334 (no incluido) para obtener un soporte y un equilibrio óptimos.

**No utilice otros arneses ni varios arneses al utilizar la máquina.**

**El Modelo 51895T no incluye batería ni cargador.**

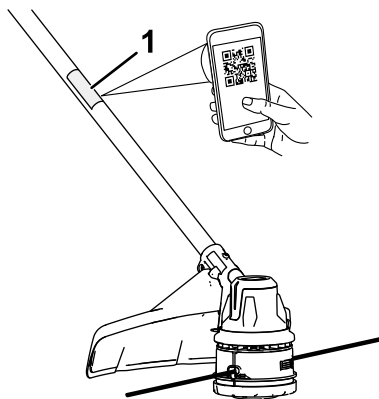
Lea este manual detenidamente para aprender a utilizar y mantener correctamente su producto, y para evitar lesiones y daños en el producto. Usted es responsable de utilizar el producto de forma correcta y segura.

Visite [www.Toro.com](http://www.Toro.com) para buscar materiales de formación y seguridad o información sobre accesorios, para localizar un distribuidor o para registrar su producto.



Si necesita asistencia técnica, piezas originales Toro o información adicional, póngase en contacto con un Servicio Técnico Autorizado o con Atención al cliente de Toro, y tenga a mano los números de modelo y serie de su producto. La [Figura 1](#) identifica la ubicación de los números de modelo y serie en el producto. Escriba los números en el espacio provisto.

**Importante:** Con su dispositivo móvil, puede escanear el código QR de la pegatina del número de serie (si se incluye) para acceder a información sobre la garantía, las piezas y otros datos sobre el producto.



**Figura 1**

g507019

1. Ubicación del número de modelo, el número de serie y el código QR

---

Nº de modelo _____
Nº de serie _____

# Símbolo de alerta de seguridad

El símbolo de alerta de seguridad (Figura 2) aparece tanto en este manual como en la máquina para identificar mensajes de seguridad importantes que deben seguirse con el fin de evitar accidentes.



Figura 2

Símbolo de alerta de seguridad

g000502

---

El símbolo de alerta de seguridad aparece encima de información que le avisa de situaciones o acciones no seguras e irá seguido del término **PELIGRO**, **ADVERTENCIA**, o **PRECAUCIÓN**.

**PELIGRO** indica una situación peligrosa inminente que, si no se evita, **provocará** la muerte o lesiones graves.

**ADVERTENCIA** indica una situación potencialmente peligrosa que, si no se evita, **podría** producir la muerte o lesiones graves.

**PRECAUCIÓN** indica una situación potencialmente peligrosa que, si no se evita, **puede** producir lesiones menores o moderadas.

Este manual utiliza dos palabras más para resaltar información.

**Importante** llama la atención sobre información mecánica especial, y

**Nota** resalta información general que merece una atención especial.

## Seguridad

### **▲ ADVERTENCIA**

Lea todas las advertencias, instrucciones, ilustraciones y especificaciones relativas a la seguridad proporcionadas con esta máquina.

*El hacer caso omiso de todas las instrucciones enumeradas a continuación puede dar lugar a descargas eléctricas, incendios y/o lesiones graves.*

Guarde todas las advertencias e instrucciones para su referencia futura.

*El término “máquina” que aparece en todas las advertencias se refiere siempre a una máquina alimentada por el suministro eléctrico de la red (con cable) o una máquina alimentada por batería (sin cable).*

## **I. Seguridad de la zona de trabajo**

- 1. Mantenga la zona de trabajo limpia y bien iluminada.** *Las zonas desordenadas u oscuras son una invitación al accidente.*
- 2. No utilice máquinas en atmósferas explosivas, como por ejemplo en presencia de líquidos inflamables, gases o polvo.** *La máquina genera chispas que pueden inflamar el polvo o los vapores.*
- 3. Mantenga alejados a niños y otras personas durante el uso de una máquina.** *Las distracciones pueden hacer que usted pierda el control.*

## **II. Seguridad eléctrica**

- 1. La clavija de la máquina debe ser del tipo correcto para la toma de corriente. Nunca modifique el enchufe en modo alguno. No utilice adaptadores de enchufe con máquinas con toma de tierra.** *El uso de clavijas sin modificar y enchufes apropiados reducirá el riesgo de descarga eléctrica.*
- 2. Evite tocar superficies conectadas a tierra, tales como tuberías, radiadores, cocinas y frigoríficos.** *Hay un mayor riesgo de descarga eléctrica si su cuerpo hace tierra.*
- 3. No exponga las máquinas a la lluvia o a condiciones húmedas.** *Si entra agua en una máquina, aumentará el riesgo de descarga eléctrica.*
- 4. No maltrate el cable. No utilice el cable nunca para transportar, arrastrar o desenchufar la máquina. Mantenga el cable alejado del calor, del aceite, de los bordes cortantes y de las piezas móviles.** *Los cables dañados o enredados aumentan el riesgo de descarga eléctrica.*
- 5. Si utiliza una máquina en el exterior, utilice un cable alargador apto para exteriores.** *El uso de un cable apropiado para el uso en exteriores reduce el riesgo de descarga eléctrica.*
- 6. Si no es posible evitar el uso de una máquina en un lugar húmedo, utilice un suministro eléctrico protegido por un dispositivo de corriente residual (interruptor diferencial).** *El uso de un interruptor diferencial reduce el riesgo de descarga eléctrica.*

## **III. Seguridad personal**

- 1. Manténgase alerta, esté atento a lo que está haciendo y utilice el sentido común mientras utiliza una máquina. No utilice un**

**máquina si está cansado o bajo la influencia de drogas, alcohol o medicamentos.** *Una breve falta de atención mientras utiliza una máquina podría provocar lesiones personales graves.*

2. **Utilice equipos de protección personal. Lleve siempre protección ocular.** *El uso de equipos de protección personal como mascarillas, calzado de seguridad antideslizante, casco y protección auditiva en condiciones apropiadas reduce el riesgo de lesiones personales.*
3. **Evite el encendido accidental. Asegúrese de que el interruptor está en la posición de APAGADO antes de conectar la herramienta a la toma de corriente y/o a la batería, y antes de levantar o transportar la herramienta.** *Transportar las máquinas con el dedo sobre el interruptor o enchufar máquinas con el interruptor en la posición de encendido es una invitación al accidente.*
4. **Retire cualquier llave de ajuste antes de encender la máquina.** *Si se deja una llave insertada en una parte rotativa de la máquina puede dar lugar a lesiones personales.*
5. **No intente alcanzar zonas demasiado alejadas. Pise firme y mantenga el equilibrio en todo momento.** *Esto permite tener un mayor control de la máquina en situaciones imprevistas.*
6. **Utilice la ropa adecuada. No lleve ropas o joyas sueltas. Mantenga el pelo y la ropa alejados de las piezas móviles.** *La ropa suelta, las joyas y el pelo largo pueden quedar atrapados en piezas móviles.*
7. **Si existen dispositivos para la conexión de sistemas de recogida y extracción de polvo, asegúrese de conectarlos y usarlos correctamente.** *El uso de dispositivos de recolección de polvo puede reducir los riesgos asociados con el polvo.*
8. **No deje que la familiaridad adquirida con el uso frecuente de las herramientas le haga confiarse demasiado y pasar por alto los principios de seguridad de las herramientas.** *Una acción descuidada puede causar lesiones graves en una fracción de un segundo.*

#### **IV. Uso y cuidado de la máquina**

1. **No fuerce la máquina. Utilice la máquina adecuada para el trabajo que debe realizarse.** *La máquina correcta realizará el trabajo mejor y con mayor seguridad a la velocidad para la que fue diseñada.*
2. **No utilice la máquina si con el interruptor no se enciende ni se apaga.** *Cualquier máquina que no pueda controlarse con el interruptor es peligrosa y debe repararse.*

3. **Desconecte la clavija del suministro eléctrico y/o extraiga la batería, si es extraíble, de la máquina antes de realizar cualquier ajuste, cambiar de accesorio o almacenar la máquina.** *Estas medidas de seguridad preventivas reducen el riesgo de un arranque accidental de la máquina.*
4. **Si no la está usando, guarde la máquina fuera del alcance de los niños y no permita que la utilicen personas no familiarizadas con la máquina o con estas instrucciones de uso.** *Las máquinas son peligrosas en manos de usuarios inexpertos.*
5. **Mantenimiento de la máquina y los accesorios.** Compruebe que las piezas móviles están correctamente alineadas y que se mueven libremente sin agarrotarse, que no hay piezas rotas, y que no hay otras circunstancias que puedan afectar al uso de la máquina. **Si existen daños, haga reparar la máquina antes de usarla.** *Muchos accidentes se deben a un mantenimiento deficiente de la máquina.*
6. **Mantenga las herramientas de corte afiladas y limpias.** *Una herramienta de corte bien mantenida con filos bien afilados es más fácil de controlar y hay menos probabilidades de que se agarrote.*
7. **Utilice la máquina, los accesorios, las brocas, etc., según lo indicado en estas instrucciones, teniendo en cuenta las condiciones de trabajo y el trabajo a realizar.** *El uso de la máquina para operaciones diferentes de las previstas podría dar lugar a una situación de peligro.*
8. **Mantenga las asas, empuñaduras y otras superficies de agarre secas, limpias y libres de aceite y grasa.** *Un asa o una superficie de agarre resbaladiza no permite manejar y controlar la herramienta con seguridad en situaciones imprevistas.*

## V. Uso y cuidado de las herramientas a batería

1. **Recargar únicamente con el cargador especificado por el fabricante.** *Un cargador diseñado para un tipo de batería puede crear un riesgo de incendio si se utiliza con otra batería.*
2. **Utilice máquinas únicamente con las baterías específicas indicadas.** *El uso de otra batería puede crear un riesgo de incendio y lesiones.*
3. **Cuando la batería no está en uso, manténgala alejada de otros objetos metálicos, como por ejemplo clips, monedas, llaves, puntillas u otros objetos metálicos pequeños, que podrían hacer una conexión entre un terminal y otro.** *Un cortocircuito entre los terminales de la batería puede causar quemaduras o un incendio.*

4. **En condiciones de uso incorrecto, puede haber una fuga de líquido de la batería; evite el contacto con dicho líquido. En caso de un contacto accidental, lavar con abundante agua. Si el líquido entra en contacto con los ojos, busque también ayuda médica. El líquido expulsado de la batería puede causar irritación o quemaduras.**
5. **No utilice una batería o una herramienta dañada o modificada. Las baterías dañadas o modificadas podrían mostrar un comportamiento impredecible que puede provocar incendio, explosión o riesgo de lesiones.**
6. **No exponga una batería o una herramienta al fuego o a temperaturas excesivas. La exposición al fuego o a temperaturas superiores a los 130 °C puede causar una explosión.**
7. **Siga todas las instrucciones de carga y no cargue la batería o la herramienta si la temperatura está fuera del intervalo especificado en las instrucciones. Cargar la batería o la herramienta de forma incorrecta o a temperaturas que estén fuera del intervalo especificado puede dañar la batería y aumentar el riesgo de incendio.**

## **VI. Mantenimiento**

1. **El mantenimiento de su máquina lo debe realizar un técnico de reparaciones debidamente cualificado, utilizando únicamente piezas de repuesto idénticas. Solo de esta manera se garantiza el mantenimiento de la seguridad de la máquina.**
2. **No realice ningún tipo de mantenimiento en una batería dañada. El mantenimiento de las baterías solo debe ser realizado por el fabricante o por un servicio técnico autorizado.**

## **VII. Seguridad para desbrozadoras de hilo**

1. **No utilice la máquina en condiciones meteorológicas adversas, especialmente si hay riesgo de rayos. Esto reduce el riesgo de que le alcance un rayo.**
2. **Inspeccione cuidadosamente la zona en la que va a utilizar la máquina en busca de fauna salvaje. La máquina puede causar lesiones a la fauna salvaje durante el uso.**
3. **Inspeccione detenidamente la zona en la que va a utilizar la máquina y retire cualquier piedra, palo, alambre, hueso u otro objeto extraño. Los objetos arrojados pueden causar lesiones personales.**

4. **Antes de usar la máquina, realice siempre una inspección visual para asegurarse de que el cortador y sus componentes no están dañados.** *Las piezas dañadas aumentan el riesgo de lesiones.*
5. **Mantenga colocado los protectores. Los protectores deben estar en buenas condiciones de funcionamiento y estar correctamente montados.** *Si un protector está suelto, dañado o si no funciona correctamente, pueden producirse lesiones personales.*
6. **Mantenga las entradas de aire de refrigeración libres de residuos.** *Las obstrucciones en las entradas de aire y los residuos pueden causar un sobrecalentamiento o un riesgo de incendio.*
7. **Lleve protección ocular y protección auditiva.** *Los equipos de protección adecuados reducen las lesiones personales.*
8. **Mientras utiliza la máquina, lleve siempre calzado de protección antideslizante. No haga funcionar la máquina estando descalzo, o llevando sandalias.** *Esto reduce la posibilidad de sufrir lesiones en los pies por contacto con el cortador en movimiento.*
9. **Lleve siempre pantalón largo u otra prenda similar que le cubra las piernas mientras utiliza la máquina.** *El contacto con el cortador o el hilo de corte en movimiento puede causar lesiones.*
10. **No deje que nadie se acerque mientras la máquina está en uso.** *Los residuos arrojados pueden causar lesiones personales graves.*
11. **No utilice la máquina a una altura por encima de la cintura.** *Esto ayuda a evitar un contacto involuntario con el cortador y permite un mayor control de la máquina en situaciones imprevistas.*
12. **Extreme las precauciones al utilizar la máquina en hierba mojada. Camine, nunca corra.** *Así se reduce el riesgo de tropezar y caer, lo que puede producir lesiones personales.*
13. **No utilice la máquina en pendientes excesivamente empinadas.** *Esto reduce el riesgo de pérdida de control, deslizamiento y caída, lo cual puede causar lesiones personales.*
14. **Al trabajar en pendientes, asegúrese siempre de pisar debidamente, trabaje siempre de lado a lado, nunca de arriba a abajo, y extreme la precaución al cambiar de dirección.** *Esto reduce el riesgo de pérdida de control, deslizamiento y caída, lo cual puede causar lesiones personales.*
15. **Mantenga todos los cables eléctricos alejados de la zona de corte.** *Los cables eléctricos pueden quedar ocultos entre los setos o arbustos y ser cortados o dañados accidentalmente por el cortador o el hilo de corte.*

16. **Mantenga todas las partes del cuerpo alejadas del cortador o hilo de corte mientras están en movimiento. No elimine material de la máquina hasta que haya sido desconectada de la fuente de alimentación.** *El cortador o el hilo de corte pueden causar lesiones personales graves cuando están en movimiento.*
17. **Transporte la máquina con la máquina apagada y alejada del cuerpo.** *Un manejo correcto de la máquina reducirá la posibilidad de contacto accidental con el cortador o el hilo de corte en movimiento.*
18. **Utilice solamente los cabezales de corte, cortadores e hilos de corte de repuesto especificados por el fabricante. No sustituya los cortadores o los hilos de corte por alambres o cuchillas metálicos.** *Las piezas de repuesto incorrectas pueden causar pérdidas de control, rotura y lesiones.*
19. **Antes de eliminar material atascado o realizar tareas de mantenimiento en la máquina, asegúrese de que el interruptor está apagado y la batería ha sido retirada.** *Si la máquina arranca inesperadamente durante la eliminación de material atascado o durante el mantenimiento, puede causar lesiones personales graves.*

## **GUARDE ESTAS INSTRUCCIONES**




# Símbolos de pegatinas



Las pegatinas de seguridad e instrucciones están a la vista del operador y están ubicadas cerca de cualquier zona de peligro potencial. Sustituya cualquier pegatina que esté dañada o que falte.

Las tablas siguientes describen los símbolos instructivos y de seguridad que aparecen en las calcomanías.

Símbolo de la calcomanía de la desbrozadora de hilo	Explicación
	Peligro de objetos arrojados
	Advertencia
	No usar en condiciones húmedas.
	No utilice cuchillas metálicas
<p>15 m (50 ft)</p> 	Mantenga a otras personas a una distancia mínima de 15 m de la máquina.
	Mantenga a otras personas alejadas de la máquina.
	Mantenga a otras personas alejadas de la máquina en todas las direcciones.
	Mantenga colocados todos los protectores y defensas.
	Lea el <i>Manual del operador</i> .
	Retire la batería antes de realizar tareas de mantenimiento.

	Manténgase alejado de las piezas en movimiento.
	Utilice hilo flexible.
	Lleve protección ocular y auditiva.

# Montaje

## Piezas sueltas

Utilice la tabla siguiente para verificar que no falta ninguna pieza.

Procedimiento	Descripción	Cant.	Uso
<b>1</b>	Pomo del conector	1	Despliegue el eje.
<b>2</b>	Empuñadura.	1	Instale la empuñadura auxiliar.
<b>3</b>	Protector Tornillo	1 2	Instale el protector.

# 1

## Despliegue del eje

Piezas necesarias en este paso:

1	Pomo del conector
---	-------------------

## Procedimiento

1. Despliegue el eje ([Figura 3, A](#)).
2. Apriete el pomo del acoplador para conectar las secciones del mango ([Figura 3, B](#)).

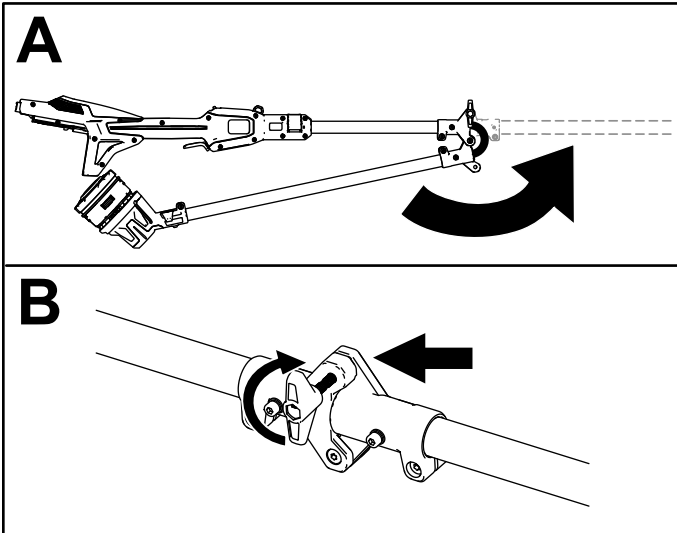


Figura 3

g507675

# 2

## Instalación de la empuñadura auxiliar

Piezas necesarias en este paso:

1	Empuñadura.
---	-------------

### Procedimiento

1. Separe la empuñadura auxiliar del soporte desenroscando el pomo de bloqueo de la empuñadura y retirando el perno (Figura 4, A).

**Importante:** El perno puede estar incrustado en el plástico de la empuñadura; golpee suavemente la parte inferior del perno hasta que quede libre.

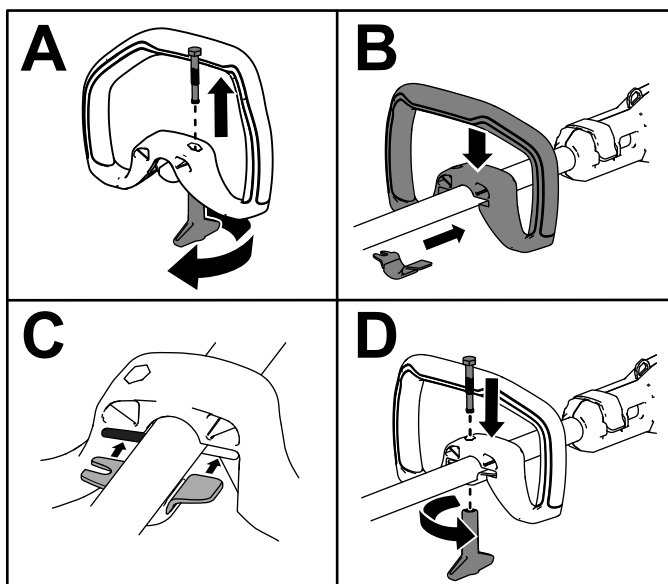


Figura 4

2. Alinee el soporte con la empuñadura auxiliar (Figura 4, B).
3. Deslice el soporte en la ranura de la empuñadura auxiliar (Figura 4, C).

g507673

4. Sujete el soporte inferior a la empuñadura auxiliar con el pomo de bloqueo del manillar y el perno que retiró anteriormente (Figura 4, D).

# 3

## Instalación del protector

**Piezas necesarias en este paso:**

1	Protector
2	Tornillo

## Procedimiento

Sujete el protector en la base de la desbrozadora con los 2 tornillos.

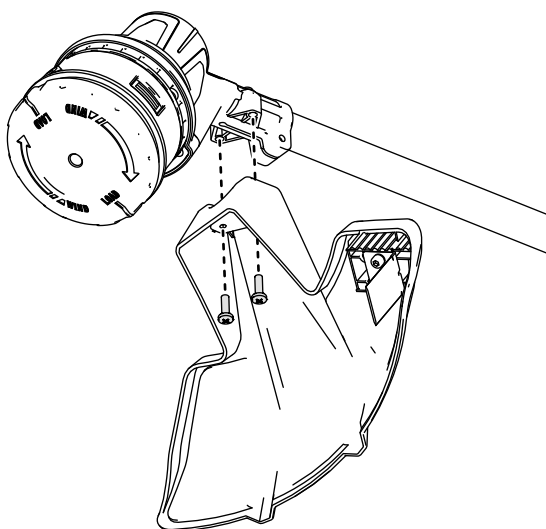


Figura 5

g507687

# El producto

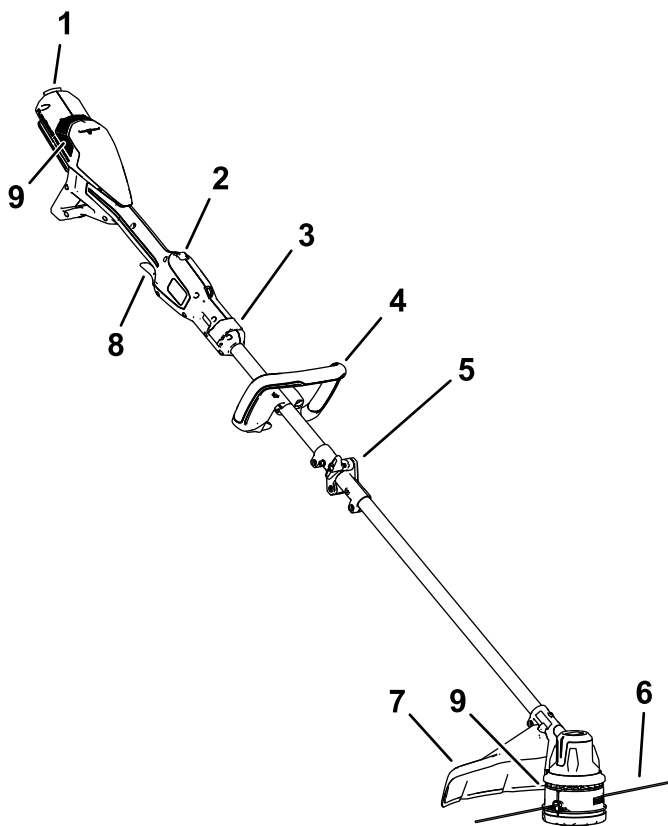


Figura 6

g507020

- |                                |  |
|--------------------------------|--|
| 1. Enganche de la batería      | 6. Hilo de corte                               |
| 2. Interruptor de bloqueo      | 7. Protector                                   |
| 3. Pestillo telescópico        | 8. Gatillo de accionamiento                    |
| 4. Empuñadura                  | 9. Orificios de ventilación de la desbrozadora |
| 5. Acoplador central del mango |  |

# Especificaciones

<b>Modelo</b>	51895T
<b>Voltaje nominal</b>	Máximo 60 VCC , uso nominal 54 V CC
<b>Tipo de cargador</b>	Cargadores de ion litio Flex-Force 60V
<b>Tipo de batería</b>	Baterías de ion litio Flex-Force 60V*

Si va a utilizar esta máquina con una batería de 8,0 Ah o más, debe instalar el arnés de liberación rápida modelo 139-5334 (no incluido).

## Intervalos de temperatura adecuados

Cargue/guarde la batería a	5 °C a 40 °C*
Utilice la batería a	-30 °C y 49 °C
Utilice la desbrozadora a	0 °C a 49 °C
Guarde la desbrozadora a	0 °C a 49 °C *

\*El tiempo de carga será mayor si la temperatura no está en este intervalo durante la carga.

Guarde la herramienta, la batería y el cargador en un lugar cerrado, limpio y seco.

## Accesorios/aperos

Está disponible una selección de aperos y accesorios homologados por Toro que se pueden utilizar con la máquina a fin de potenciar y aumentar sus prestaciones. Póngase en contacto con su servicio técnico autorizado o con su distribuidor Toro autorizado, o bien visite [www.Toro.com](http://www.Toro.com) para obtener una lista de todos los aperos y accesorios homologados.

Para asegurar un rendimiento óptimo y mantener la certificación de seguridad de la máquina, utilice solamente piezas y accesorios genuinos Toro. Las piezas de repuesto y los accesorios de otros fabricantes podrían ser peligrosos.

# Operación

## Arranque de la desbrozadora

1. Compruebe que los orificios de ventilación de la desbrozadora están libres de polvo y residuos.
2. Alinee el hueco de la batería con la lengüeta del alojamiento de la unidad de potencia (Figura 7).
3. Introduzca la batería en la unidad de potencia hasta la batería encaje en el pestillo (Figura 7).

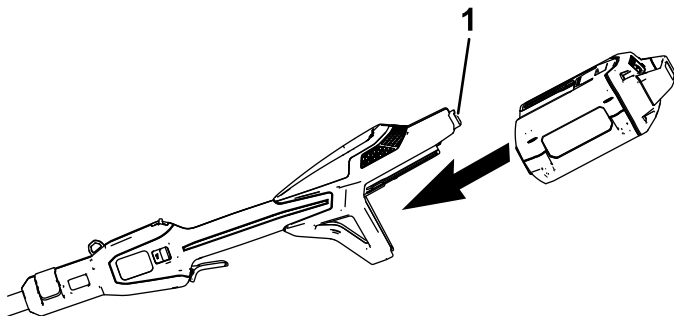


Figura 7

g507688

1. Enganche de la batería

- 
4. Para arrancar la desbrozadora, mueva hacia atrás el interruptor de bloqueo y apriete el gatillo de velocidad variable (Figura 8).

**Nota:** Mueva el interruptor del intervalo de velocidad para cambiar la velocidad de la desbrozadora.

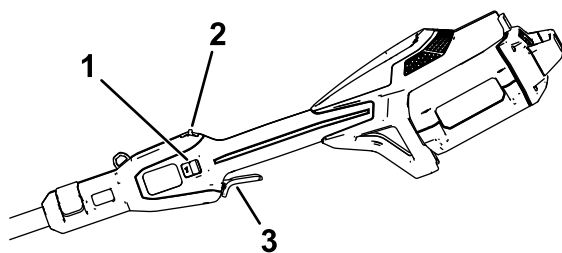


Figura 8

g507689

1. Interruptor del intervalo de velocidad
2. Interruptor de bloqueo
3. Gatillo de velocidad variable

# Cómo apagar la desbrozadora

Para apagar la desbrozadora, suelte el gatillo y el interruptor de bloqueo.

Cuando no esté utilizando la desbrozadora o la esté transportando hacia o desde el área de trabajo, retire la batería.

# Cómo retirar la batería de la desbrozadora

Presione el enganche de la batería para liberar la batería, y retire la batería de la máquina (Figura 9).

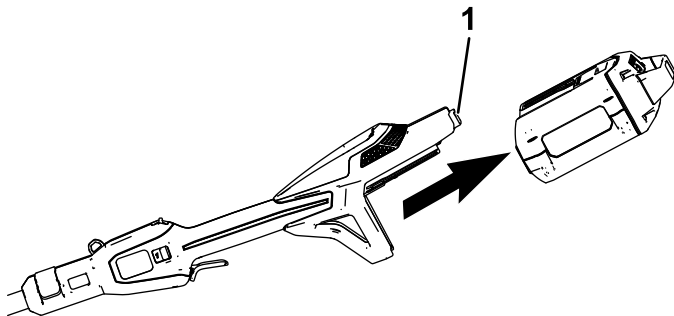


Figura 9

g507691

1. Enganche de la batería
-

## Ajuste de la posición de la empuñadura auxiliar

1. Afloje el pomo de bloqueo en la parte inferior de la empuñadura auxiliar.
2. Ajuste la posición de la empuñadura auxiliar en el mango hasta que pueda sostener la desbrozadora en una posición neutra y cómoda durante el uso.
3. Apriete el pomo de bloqueo de la palanca para fijar la posición de la empuñadura auxiliar.

## Ajuste de la longitud del mango

1. Abra el pestillo telescópico en la parte delantera de la empuñadura.
2. Extienda o retraiga el mango hasta que pueda sostener la desbrozadora en una posición neutra y cómoda durante el uso.
3. Cierre el pestillo telescópico para fijar la posición del mango.

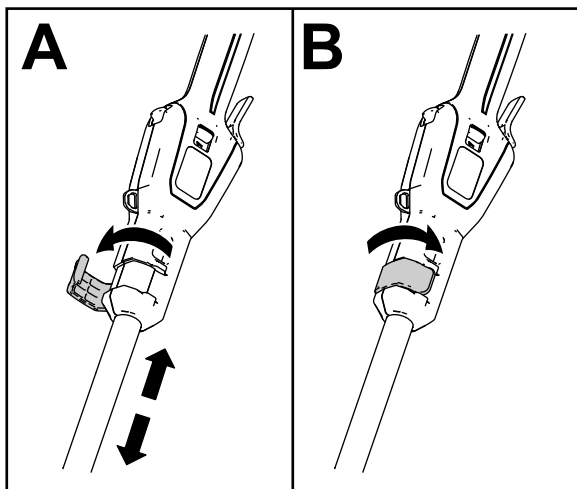


Figura 10

g507705

# Avance del hilo usando alimentación por golpe

1. Ponga la herramienta en marcha a toda potencia.
2. Golpee el cabezal de choque contra el suelo para avanzar el hilo. El hilo avanza cada vez que se golpea el cabezal de choque.

**Importante:** No sujete el cabezal de choque contra el suelo mientras la desbrozadora está en marcha.

**Nota:** La cuchilla recortadora del hilo, situada en el deflector de hierba, corta el hilo a la longitud correcta.

**Nota:** Si el hilo está demasiado corto, puede que no sea posible hacerlo avanzar golpeándolo sobre el suelo. Si es así, suelte el gatillo y el interruptor de bloqueo; consulte [Avance manual del hilo \(página 22\)](#).

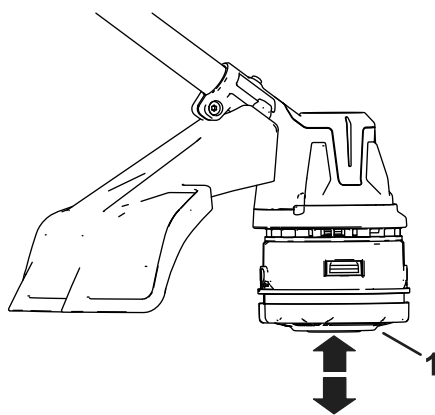


Figura 11

g507693

1. Cabezal de choque

## Avance manual del hilo

Retire la batería de la desbrozadora, luego presione el cabezal de choque, situado en la base del retén del carrete, mientras tira del hilo de la desbrozadora para avanzar el hilo manualmente.

# Uso del arnés de hombro

**Importante:** Si utiliza la desbrozadora de hilo con una batería de 8,0 Ah o más instalada, instale el arnés de hombro (no incluido).

No utilice el arnés de hombro si va a utilizar la mochila y el cable de conexión como fuente de alimentación de la desbrozadora; utilice únicamente el arnés de la mochila.

Conecte el clip del arnés de hombro a la anilla de la parte superior de la empuñadura (Figura 12).

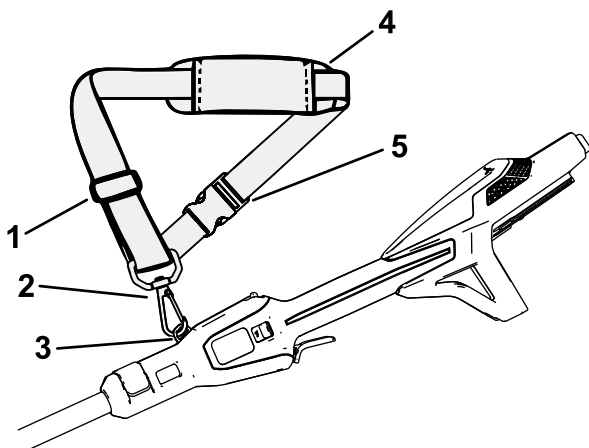


Figura 12

g507529

- |                                   |                               |
|-----------------------------------|-------------------------------|
| 1. Hebilla de ajuste de la correa | 4. Almohadilla                |
| 2. Clip giratorio                 | 5. Hebilla de apertura rápida |
| 3. Anilla                         |                               |

La longitud de la correa es ajustable; deslice la hebilla de ajuste hacia arriba para reducir la longitud de la correa, o hacia abajo para aumentar la longitud de la correa (Figura 12).

Si alguna vez necesita quitarse el arnés rápidamente, desconecte la hebilla de apertura rápida como se indica a continuación:

1. Presione hacia dentro los lados de la hebilla (Figura 13, A).

2. Deje que se desconecte la hebilla (Figura 13, B).

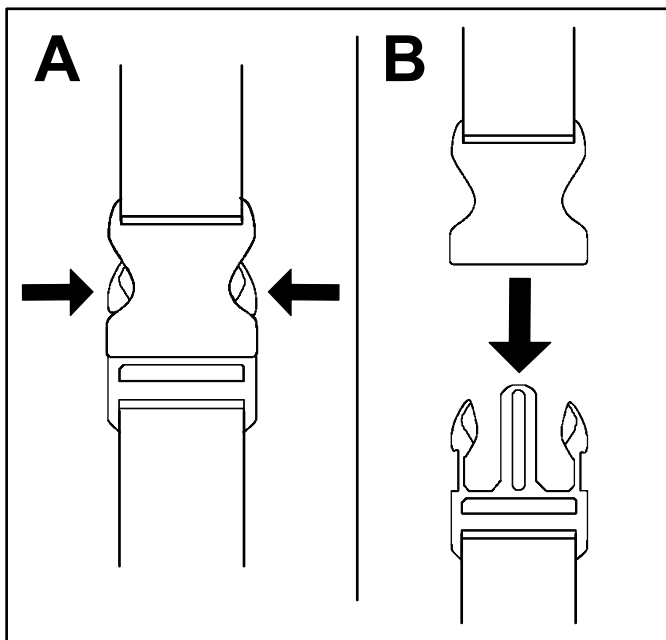


Figura 13

g340477

## Consejos de operación

- Mantenga la desbrozadora inclinada hacia la zona que está cortando; ésta es la mejor zona de corte.
- La desbrozadora de hilo corta al moverla de derecha a izquierda. Esto evita que la desbrozadora arroje residuos hacia usted.
- Para cortar, utilice el extremo del hilo de corte; no introduzca el cabezal entero de la desbrozadora en la hierba sin cortar.
- Las vallas de alambre o de madera pueden provocar que el hilo se desgaste rápidamente, e incluso pueden romperlo. Los muros de piedra o ladrillo, los bordillos y la madera también pueden desgastar el hilo rápidamente.
- Evite los árboles y los arbustos. El hilo puede dañar fácilmente la corteza de los árboles, las molduras de madera, los revestimientos, y los postes de las vallas.

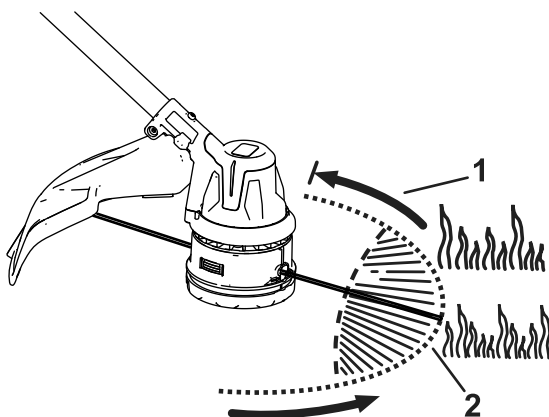


Figura 14

1. Sentido de rotación

2. Recorrido del hilo de corte

g507692

# Mantenimiento

Después de cada uso del cortasetos, complete los procedimientos siguientes:

1. Retire la batería de la desbrozadora.
2. Limpie la desbrozadora pasando un paño húmedo. No lave la desbrozadora con una manguera ni la sumerja en agua.

## **⚠ CUIDADO**

**La cuchilla de corte del hilo, situada en el deflector, está muy afilada y puede cortarle.**

**No utilice las manos para limpiar el deflector o la cuchilla.**

3. Limpie el cabezal de corte con un paño, rascando si es necesario, si observa una acumulación de residuos.
4. Compruebe y apriete todas las fijaciones. Repare o sustituya cualquier pieza dañada o que falte.
5. Con un cepillo, elimine cualquier residuo de las entradas de aire de la unidad de potencia y del escape de la carcasa del motor para evitar que el motor se sobrecaliente.

## Sustitución del hilo de corte

Utilice solamente hilo de corte monofilamento de 2,0 mm de diámetro o hilo de corte monofilamento torcido de 2,4 mm de diámetro de Toro.

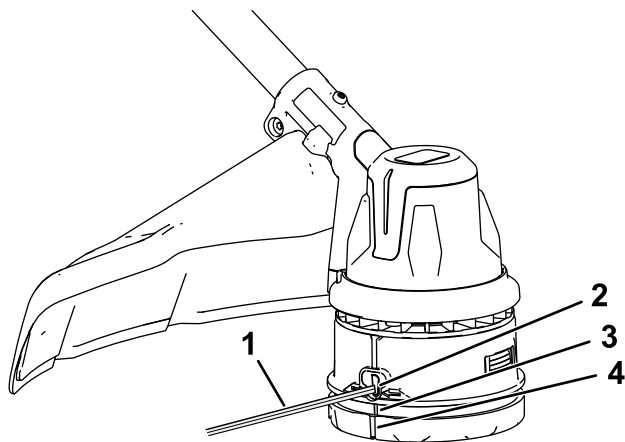
1. Retire la batería de la desbrozadora.
2. Retire cualquier hilo que haya quedado en el carrete presionando repetidas veces el cabezal de choque y tirando del hilo por igual en ambos lados de la desbrozadora.
3. Corte un trozo de hilo de no más de 7,3 m.

**Importante:** No sobrecargue el carrete.

**Importante:** No utilice ningún otro tipo o grosor de hilo, porque podría dañar la desbrozadora.

4. Pulse y gire el cabezal de choque en el sentido indicado por las flechas de la parte inferior del cabezal de choque (sentido horario) hasta que las marcas laterales del cabezal estén alineadas con las marcas situadas debajo de los ojales (Figura 15).

5. Introduzca un extremo del hilo directamente en el ojal, y empuje el hilo hasta que salga por el ojal del otro lado.



**Figura 15**

g507694

1. Hilo de corte
2. Ojal
3. Marca de alineación del ojal
4. Marca de alineación del cabezal de choque

---

***Importante:* No desmonte el cabezal de la desbrozadora.**

6. Tire del hilo por los ojales hasta que quede la misma longitud de hilo en cada lado del cabezal de la desbrozadora.
7. Sujete el cabezal con una mano. Con la otra mano, gire la parte inferior del cabezal de la desbrozadora en el sentido indicado por las flechas (sentido horario) de la parte inferior del cabezal de choque para enrollar el hilo; deje sobresalir del ojal unos 15 cm de hilo en cada lado.

# Sustitución del cabezal de la desbrozadora

1. Retire la batería de la desbrozadora.
2. Introduzca una herramienta de pequeño diámetro (por ejemplo, un destornillador) a través de la carcasa del motor y en la ranura del ventilador para bloquear el cabezal de la desbrozadora para que no pueda girar libremente (Figura 16).

**Nota:** Con la herramienta insertada en el orificio, gire el cabezal de la desbrozadora hasta que note que la varilla caiga en la ranura.

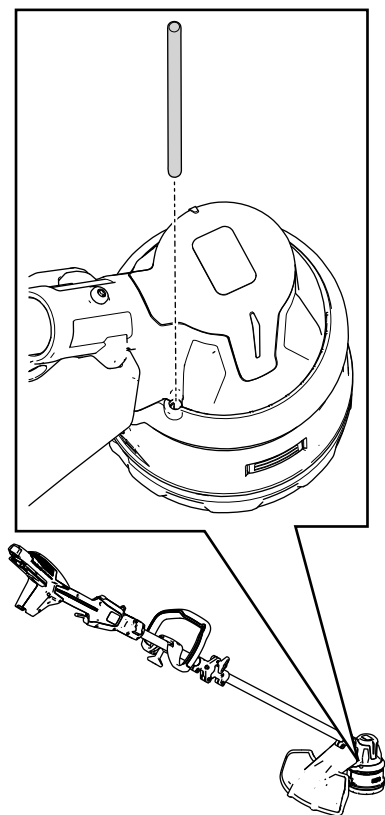
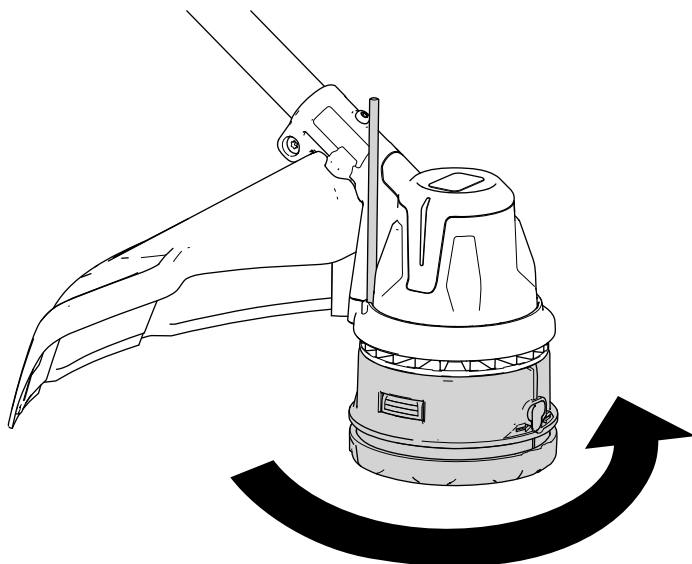


Figura 16

g512077

3. Con el cabezal de la desbrozadora inmovilizado por la herramienta, gire el cabezal de la desbrozadora en sentido antihorario para retirarla del espárrago roscado de la caja de engranajes (**Figura 17**).



**Figura 17**

g516022

- 
4. Para instalar el cabezal nuevo, gírelo en sentido horario sobre el espárrago de la caja de engranajes mientras sujeta el ventilador con una herramienta.

# Almacenamiento

**Importante:** Almacene la máquina, la batería y el cargador solo a temperaturas que estén dentro del intervalo apropiado; consulte [Especificaciones \(página 18\)](#).

**Importante:** Si va a almacenar la máquina durante un año o más, retire la batería de la máquina y cargue la batería hasta que 1 o 2 de los indicadores LED de la batería se enciendan en color verde. No almacene la batería completamente cargada ni completamente descargada. Antes de volver a usar la máquina, cargue la batería hasta que se vuelva verde el indicador izquierdo del cargador, o hasta que los 4 indicadores LED de la batería se vuelvan verdes.



- Desconecte la máquina del suministro de energía (es decir, retire la batería) y compruebe si hay daños después del uso.
- Limpie cualquier material extraño del producto.
- No guarde la máquina ni el cargador con la batería instalada.
- Cuando no se estén utilizando, almacene la máquina, la batería y el cargador de la batería fuera del alcance de los niños.
- Mantenga la máquina, la batería y el cargador de la batería alejados de agentes corrosivos como productos fitosanitarios de jardín o sal para deshielo.
- Para reducir el riesgo de lesiones personales graves, no almacene la batería en el exterior o en un vehículo.
- Guarde la máquina, la batería y el cargador en un lugar cerrado, limpio y seco.
- Cuando la máquina está plegada para el almacenamiento, no la cuelgue del arnés eléctrico.

# Preparación de la batería para el reciclado

**Importante:** Al retirarla, cubra los terminales de la batería con cinta adhesiva de servicio pesado. No intente destruir o desmontar la batería ni intente retirar cualquiera de los componentes de la misma.



Póngase en contacto con las autoridades municipales o con el Servicio Técnico Autorizado o el distribuidor si desea obtener más información sobre cómo reciclar la batería de forma responsable.

 The logo for Call2Recycle, featuring a circular design with the word "RECYCLE" at the top, "R B R C" in the center, and "Li-ion" at the bottom. The phone number "1-800-822-8837" is written around the bottom edge of the circle.	<p>Las baterías de iones de litio que incluyen el sello Call2Recycle se pueden reciclar a través de cualquier minorista que participe en el programa Call2Recycle o en un centro de reciclaje de baterías de dicho programa (solo en EE. UU. y Canadá). Para localizar al minorista o a la instalación participante más cercana, llame al 1-800-822-8837, o bien visite <a href="http://www.call2recycle.org">www.call2recycle.org</a>.</p>
 The logo for End-of-Life Management, featuring a circular design with the text "END-OF-LIFE MANAGEMENT" around the top and "HEBATTERY.ORG" around the bottom. In the center, there is a battery icon with a lightning bolt and the text "LITHIUM ION (Li-ion)".	<p>Las baterías de iones de litio que incluyan el sello de batería de alta energía o High Energy Battery (HEB) mostrado aquí, así como cualquier batería Flex-Force 60 V de 6,0 Ah o más, se pueden reciclar en cualquier distribuidor o vendedor minorista participante en el programa Call2Recycle HEB. Para localizar al distribuidor o vendedor minorista participante más cercano a su ubicación, visite <a href="http://www.hebattery.org">www.hebattery.org</a>.</p>

Si no puede localizar a un vendedor o a un centro participante cercano, o bien si tiene preguntas sobre a qué programa de reciclaje puede acogerse su batería, visite el sitio de asistencia al cliente que aparece en el manual del usuario de su herramienta/equipo para obtener más información sobre cómo reciclar la batería de forma responsable.

Si se encuentra fuera de EE.UU. y Canadá, póngase en contacto con su distribuidor o con el Servicio Técnico Autorizado para obtener más información sobre cómo reciclar las baterías de forma responsable.

# Solución de problemas

Realice solo los pasos descritos en estas instrucciones. Cualquier otro trabajo de inspección, mantenimiento o reparación debe ser realizado por un Servicio Técnico Autorizado o por un especialista autorizado si no puede solucionar el problema usted mismo.

Retire siempre la batería de la herramienta al localizar averías, inspeccionar, mantener o limpiar la herramienta.

<b>Problema</b>	<b>Posible causa</b>	<b>Acción correctora</b>
La herramienta no funciona o funciona de forma intermitente.	<ol style="list-style-type: none"><li>1. La batería no está correctamente instalada en la herramienta.</li><li>2. La batería no está cargada.</li><li>3. La batería está por encima o por debajo del intervalo de temperatura adecuado.</li><li>4. Hay humedad en los cables de la batería.</li><li>5. La batería está dañada.</li><li>6. Hay otro problema eléctrico con la herramienta.</li></ol>	<ol style="list-style-type: none"><li>1. Retire y luego vuelva a colocar la batería en la herramienta, asegurándose de que está completamente instalada y bloqueada.</li><li>2. Retire la batería de la herramienta y cárguela.</li><li>3. Traslade la batería a un lugar seco cuya temperatura sea de entre 5 °C y 40 °C.</li><li>4. Deje que la batería se seque o séquela con un paño.</li><li>5. Sustituya la batería.</li><li>6. Póngase en contacto con el Servicio Técnico Autorizado.</li></ol>
La herramienta no alcanza su potencia completa o la carcasa del motor se calienta.	<ol style="list-style-type: none"><li>1. La batería está casi descargada.</li><li>2. Los orificios de ventilación están obstruidos.</li></ol>	<ol style="list-style-type: none"><li>1. Retire la batería de la herramienta y cargue la batería completamente.</li><li>2. Limpie los orificios de ventilación.</li></ol>
La herramienta produce vibraciones o ruidos excesivos.	<ol style="list-style-type: none"><li>1. Hay residuos debajo del deflector de hierba o en la carcasa del cabezal de choque de la desbrozadora.</li><li>2. El carrete no está bien enrollado.</li></ol>	<ol style="list-style-type: none"><li>1. Limpie cualquier residuo de debajo del deflector de hierba o de la carcasa del cabezal de choque.</li><li>2. Haga avanzar el hilo usando el cabezal de choque y/o retire el hilo del carrete y vuelva a enrollarlo en el carrete.</li></ol>

<b>Problema</b>	<b>Posible causa</b>	<b>Acción correctora</b>
El cabezal de choque no avanza el hilo.	<ol style="list-style-type: none"> <li>1. La desbrozadora se ha quedado sin hilo.</li> <li>2. El hilo se ha enredado en la carcasa del cabezal de choque.</li> <li>3. Hay residuos debajo del deflector de hierba o en la carcasa del cabezal de choque de la desbrozadora.</li> </ol>	<ol style="list-style-type: none"> <li>1. Añada más hilo al cabezal de choque.</li> <li>2. Retire la cubierta del cabezal de choque y desenrede el hilo.</li> <li>3. Limpie cualquier residuo de debajo del deflector de hierba o de la carcasa del cabezal de choque.</li> </ol>
La batería se descarga rápidamente.	<ol style="list-style-type: none"> <li>1. La batería está por encima o por debajo del intervalo de temperatura adecuado.</li> <li>2. La desbrozadora está sobrecargada.</li> </ol>	<ol style="list-style-type: none"> <li>1. Traslade la batería a un lugar seco cuya temperatura sea de entre 5 °C y 40 °C.</li> <li>2. Recorte a una velocidad más lenta.</li> </ol>

**Notas:**

**Notas:**



**Count on it.**