

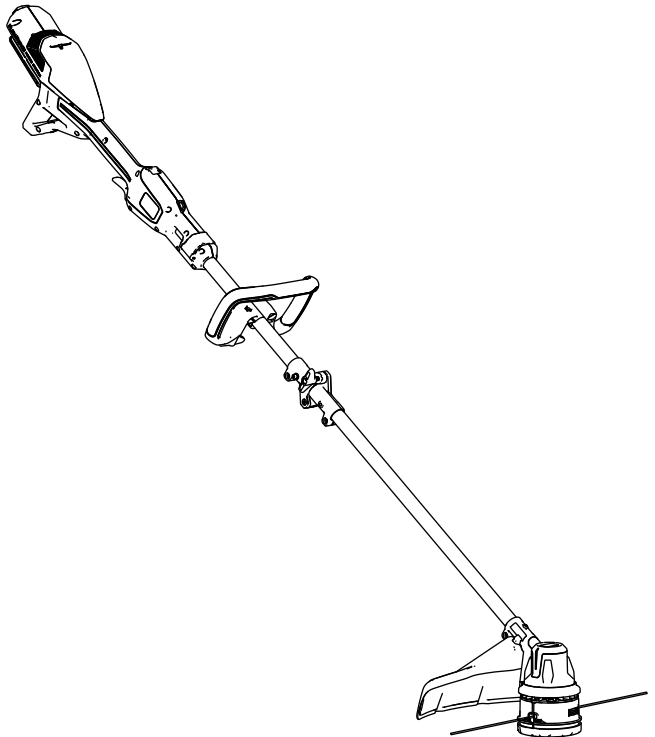
**TORO**<sup>®</sup>

**Count on it.**

**Brakerhåndbok**

# Flex-Force Power System<sup>®</sup>-trådtrimmer, 43 cm 60 V

Modellnr. 51895T—Serienr. 326000000 og oppover



Registrer ditt produkt på  
[www.Toro.com](http://www.Toro.com).  
Oversettelse av originalen (NO)

CE UK  
EA





Hvis du trenger hjelp, kan du se [www.Toro.com/support](http://www.Toro.com/support) for instruksjonsressurser eller kontakte et autorisert forhandlerverksted før du returnerer dette produktet.

Dette produktet er i samsvar med alle relevante europeiske direktiver. Se eget samsvarserklærings skjema for produktet for detaljert informasjon.

## Innledning

Denne trimmeren er beregnet på privat bruk for å trimme gress utendørs etter behov. Den er utformet for bruk med Flex-Force™ 60 V litiumionbatterier. Disse batteriene kan kun lades av Flex-Force 60 V litiumionbatteriladere. Hvis du bruker dette produktet til andre formål enn det er beregnet på, kan du utsette deg selv eller tilskuere for fare.

**Viktig:** Hvis du bruker denne maskinen med en batteripakke på 8,0 Ah eller større, må du montere hurtigutløsersele, modell 139-5334 (ikke inkludert), for riktig støtte og balanse.

**Ikke bruk andre seler eller flere seler når du bruker maskinen.**

**Modell 51895T inkluderer ikke et batteri eller en lader.**

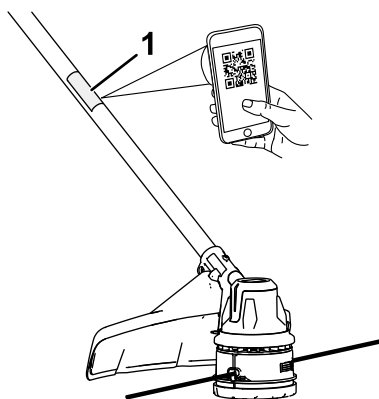
Les denne håndboken nøye, slik at du lærer å bruke og vedlikeholde produktet på riktig måte og unngår person- eller produktskade. Du har ansvar for å bruke produktet på en riktig og sikker måte.

Gå til [www.Toro.com](http://www.Toro.com) for informasjon om produktsikkerhet og opplæring i bruk, informasjon om tilbehør og hjelp til å finne en forhandler eller for å registrere produktet ditt.



Hvis maskinen må repareres eller du trenger originale Toro-deler eller mer informasjon, kan du kontakte et autorisert forhandlerverksted eller Toros kundeserviceavdeling. Ha modell- og serienummer for hånden når du tar kontakt. [Figur 1](#) identifiserer plasseringen av modell- og serienummer på produktet. Skriv inn numrene i de tomme feltene.

**Viktig:** Du kan skanne QR-koden på serienummermerket (hvis det finnes) med en mobil enhet for å få tilgang til garantien, deler og annen produktinformasjon.



**Figur 1**

g507019

1. Modellnummer, serienummer og QR-kodeplassering

---

<b>Modellnr.</b> _____
<b>Serienr.</b> _____

# Sikkerhetsvarselssymbol

Dette sikkerhetsvarselssymbolet (Figur 2) som vises i denne håndboken og på maskinen, identifiserer viktige sikkerhetsmeldinger som du må følge for å unngå ulykker.



Figur 2

Sikkerhetsvarselssymbol

g000502

---

Sikkerhetsvarselssymbolet vises over informasjon som varsler deg om usikre handlinger eller situasjoner, og følges av ordet **FARE**, **ADVARSEL** eller **FORSIKTIG**.

**FARE** indikerer en overhengende faresituasjon som, hvis den ikke unngås, vil resultere i død eller alvorlig personskade.

**ADVARSEL** indikerer en potensielt farlig situasjon som, hvis den ikke unngås, kan resultere i død eller alvorlig personskade.

**FORSIKTIG** indikerer en potensielt farlig situasjon som, hvis den ikke unngås, kan føre til mindre eller moderat personskade.

Denne håndboken bruker to andre ord for å utheve informasjon. **Viktig** gjør oppmerksom på spesiell mekanisk informasjon og **Obs** henviser til generell informasjon som er verdt å huske.

## Sikkerhet

### **▲ ADVARSEL**

Les alle sikkerhetsadvarsler, instruksjoner, illustrasjoner og spesifikasjoner som følger med denne maskinen.

*Manglende overholdelse av alle instruksjoner oppført nedenfor kan føre til elektrisk støt, brann og/eller alvorlig personskade.*

Ta vare på alle advarsler og instruksjoner for fremtidig referanse.

Begrepet «maskin» i alle advarslene henviser til din nettdrevne (med ledning) maskin eller batteridrevne (trådløse) maskin.

## I. Sikkerhet for arbeidsområdet

1. **Hold arbeidsområdet rent og godt belyst.** *Rotete eller mørke områder øker risikoen for ulykker.*
2. **Ikke bruk maskiner i eksplosive atmosfærer, for eksempel i nærheten av brennbare væsker, gasser eller støv.** *Maskinen skaper gnister, som kan antenne støv eller gasser.*
3. **Hold barn og tilskuere på avstand når maskinen brukes.** *Distraksjoner kan føre til at du mister kontrollen.*

## II. Sikkerhet for elektrisk system

1. **Maskinstøpsler må samsvare med uttaket. Du må aldri modifisere pluggen på noen måte. Ikke bruk adapterplugger med jordede maskiner.** *Umodifiserte plugger og samsvarende uttak reduserer risikoen for elektrisk støt.*
2. **Unngå kroppskontakt med jordede overflater, for eksempel rør, radiatorer, stekeovner og kjøleskap.** *Det er en økt risiko for elektrisk støt hvis kroppen din er jordat.*
3. **Ikke utsett maskinen for regn eller våte forhold.** *Hvis vann trenger inn i maskinen, øker risikoen for elektrisk støt.*
4. **Ikke bruk kablen på feil måte. Bruk aldri ledningen til å bære, trekke eller koble fra maskinen. Hold ledningen unna varme, olje, skarpe kanter og bevegelige deler.** *Skadede eller vikledede ledninger øker risikoen for elektrisk støt.*
5. **Når du bruker et maskinen utendørs, må du bruke en skjøteledning som er egnet for utendørsbruk.** *En ledning som er egnet for utendørsbruk, reduserer risikoen for elektrisk støt.*
6. **Hvis du ikke kan unngå å bruke en maskin på et fuktig sted, må du bruke en tilførsel beskyttet med en startstrømsenhet (RCD).** *En RCD reduserer risikoen for elektrisk støt.*

## III. Personlig sikkerhet

1. **Vær oppmerksom, følg med på hva du gjør og bruk sunn fornuft når du bruker maskinen. Ikke bruk en maskin når du er trett eller påvirket av rusmidler, alkohol eller medisiner.** *Et uoppmerksomt øyeblikk når du bruker en maskin, kan føre til alvorlige personskader.*
2. **Bruk personlig verneutstyr. Bruk alltid vernebriller.** *Verneutstyr, for eksempel støvmaske, sklisiske vernesko, vernehjelm eller hørselvern, som brukes i passende forhold, reduserer muligheten for personskader.*
3. **Unngå utilsiktet start. Påse at bryteren er i Av-stillingen før du kobler til en strømkilde og/eller batteripakken, plukker opp**

**eller bærer verktøyet.** Hvis du bærer maskinen med fingeren på bryteren, eller aktiverer maskiner som har bryteren på, risikerer du ulykker.

- 4. Fjern eventuelle justeringsnøkler eller skrunøkler før du slår på maskinen.** En skrunøkkel eller en nøkkel som fremdeles er festet til en roterende del av maskinen, kan føre til personskader.
- 5. Ikke strekk deg for langt. Hold riktig fotfeste og balanse til enhver tid.** Dette gjør at du har bedre kontroll over maskinen i uforutsette situasjoner.
- 6. Ha på egnet tøy. Ikke bruk løse plagg eller smykker. Hold håret og klærne unna bevegelige deler.** Løse klær, smykker eller langt hår kan sette seg fast i bevegelige deler.
- 7. Hvis det finnes enheter for tilkobling av støvutsugings- og oppsamlingsfasiliteter, påse at disse er tilkoblet og korrekt brukt.** Bruk av støvsamler kan redusere støvrelaterte farer.
- 8. Pass på at hyppig bruk av verktøyet ikke gjør at du blir uforsiktig og ignorerer prinsippene for trygg verktøybruk.** Én uforsiktig handling kan forårsake alvorlig personskade i løpet av brøkdelen av et sekund.

#### **IV. Bruk og pleie av maskinen**

- 1. Ikke bruk makt på maskinen. Bruk korrekt maskin for bruksområdet.** Korrekt maskin vil gjøre jobben bedre og sikrere ved hastigheten som den ble konstruert for.
- 2. Ikke bruk maskinen hvis bryteren ikke slår den på og av.** Alle maskiner som ikke kan styres med bryteren, er farlige og må repareres.
- 3. Koble pluggen fra strømkilden og/eller fjern batteripakken (hvis den kan tas ut) fra maskinen før du foretar justeringer på, bytter tilbehør på eller oppbevarer maskiner.** Slike forebyggende sikkerhetstiltak reduserer risikoen for å starte maskinen ved et uhell.
- 4. Oppbevar maskiner som ikke er i bruk, utilgjengelig for barn, og ikke la personer som ikke vet hvordan man bruker maskinen, eller som ikke har lest disse instruksjonene, bruke maskinen.** Maskiner er farlige når de brukes av uopplærte brukere.
- 5. Vedlikehold maskiner og tilbehør.** Kontroller om det er feiljustering eller opphenging av bevegelige deler, ødelagte deler eller andre forhold som kan påvirke driften av maskinen. Hvis maskinen er skadet, må den repareres før bruk. Mange ulykker skyldes dårlig vedlikeholdte maskiner.

6. **Hold klippeverktøy skarpe og rene.** Forsvarlig vedlikeholdte klippeverktøy med skarpe knivegger har mindre sannsynlighet for å henge seg opp og er enklere å kontrollere.
7. **Bruk maskinen, tilbehøret, verktøydelen osv. i samsvar med disse instruksjonene, og ta hensyn til arbeidsforholdene og arbeidet som skal utføres.** Bruk av maskinen for annet enn den er tiltenkt for, kan resultere i en farlig situasjon.
8. **Hold håndtak og gripeoverflater tørre, rene og frie for olje og fett.** Glatte håndtak og gripeoverflater gir utrygg håndtering og dårlig kontroll over verktøyet i uventede situasjoner.

## V. Bruk og pleie av batteri

1. **Lad kun med laderen spesifisert av produsenten.** En lader som er egnet for én type batteripakke, kan medføre en risiko for brann hvis den brukes med en annen batteripakke.
2. **Bruk apparater kun med spesielt angitte batteripakker.** Bruk av andre batteripakker kan medføre en risiko for personskade og brann.
3. **Når batteripakken ikke er i bruk, hold den borte fra andre metallgjenstander, for eksempel binders, mynter, nøkler, spiker, skruer eller andre små metallgjenstander som kan danne en forbindelse fra én klemme til en annen.** Hvis batteriklemmene kortsluttes, kan det forårsake brannskader eller brann.
4. **Hvis batteriet utsettes for hardhendt bruk, kan væske sprute fra batteriet.** Unngå kontakt med væsken. Hvis kontakt skjer ved et uhell, skyll med vann. Hvis du får væske i øynene, må du også søke legehjelp. Væske som sprutes fra batteriet, kan forårsake irritasjon eller brannskader.
5. **Ikke bruk en batteripakke eller et verktøy som er skadet eller modifisert.** Skadede eller modifiserte batterier kan ha uventet adferd, som fører til brann, eksplosjon eller risiko for personskade.
6. **Ikke utsett en batteripakke eller et verktøy for brann eller overdrevne temperaturer.** Eksponering for brann eller temperaturer over 130 °C kan føre til eksplosjon.
7. **Følg alle instruksjoner for lading, og ikke lad eller oppbevar batteripakken eller verktøyet ved andre temperaturer enn de som er angitt i instruksjonene.** Feil lading eller temperaturer utenfor det angitte området kan skade batteriet og øke risikoen for brann.

## VI. Service

1. **Få en kvalifisert person til å utføre service på maskinen med kun identiske erstatningsdeler.** *Dette sikrer at sikkerheten til maskinen opprettholdes.*
2. **Utfør aldri service på skadede batteripakker.** *Service av batteripakker skal kun utføres av produsenten eller autoriserte forhandlerverksted.*

## **VII. Sikkerhet for gresstrimmer**

1. **Ikke bruk maskinen i dårlige værforhold, spesielt hvis det er fare for lyn.** *Dette reduserer risikoen for å bli truffet av lynet.*
2. **Kontroller at området du skal bruke maskinen på, ikke har dyreliv som kan bli skadet.** *Dyreliv kan bli skadet av maskinen under drift.*
3. **Foreta en grundig inspeksjon der maskinen skal brukes, og fjern alle steiner, pinner, wire, bein og andre gjenstander.** *Kastede gjenstander kan forårsake personskader.*
4. **Før du bruker maskinen, må du alltid foreta en visuell kontroll for å se at trimmeklipperen ikke er skadet.** *Skadde deler øker risikoen for skader.*
5. **Hold vernene på plass. Vern må være i god stand og korrekt montert.** *Et vern som er løst, skadet eller ikke fungerer som det skal, kan føre til personskader.*
6. **Hold alle kjøleluftinntak fri for rusk.** *Blokkerte luftinntak og rusk kan føre til overoppheting eller brannfare.*
7. **Bruk øye- og ørevern.** *Tilstrekkelig verneutstyr reduserer personskader.*
8. **Bruk alltid sklisikre vernesko når du bruker maskinen. Ikke bruk maskinen når du er barbeint eller bruker åpne sandaler.** *Dette reduserer muligheten for skade på føttene som skyldes kontakt med trimmeklipperen i bevegelse.*
9. **Ha alltid på klær, så som bukser, som dekker operatørens ben når du bruker maskinen.** *Kontakt med den trimmeklipperen eller tråden i bevegelse kan forårsake personskader.*
10. **Hold tilskuere på avstand når du bruker maskinen.** *Kastede gjenstander kan føre til alvorlige personskader.*
11. **Ikke bruk maskinen over midjen.** *Dette bidrar til å forhindre utilsiktet kontakt med klipperen og gjør det mulig for deg å få bedre kontroll over maskinen i uventede situasjoner.*

12. **Vær forsiktig når du bruker maskinen i vått gress. Gå, ikke løp.** Dette reduserer risikoen for skli og fall, som igjen kan føre til personskader.
13. **Ikke bruk maskinen i overdrevent bratte skråninger.** Dette reduserer risikoen for tap av kontroll, skli og fall, som igjen kan føre til personskader.
14. **Når du arbeider i skråninger, må du alltid sørge for at du har godt fotfeste, alltid arbeide på tvers av skråningen og ikke opp eller ned, og utvise ekstrem forsiktighet når du skifter retning.** Dette reduserer risikoen for tap av kontroll, skli og fall, som igjen kan føre til personskader.
15. **Hold alle strømledninger og kabler borte fra klippeområdet.** Strømledninger eller kabler kan være skjult i hekker eller busker, og kan kuttes eller skades av tråden eller klipperen utilsiktet.
16. **Hold alle kroppsdeler borte fra trimmeklipperen eller klippetråden i bevegelse. Ikke fjern rusk fra maskinen før den er koblet fra strømkilden.** Trimmerklipperen eller -tråden i bevegelse kan føre til alvorlige personskader.
17. **Maskinen skal være slått av og holdes unna kroppen når du bærer den.** Riktig håndtering av maskinen reduserer sannsynligheten for utilsiktet kontakt med trimmeklipperen eller klippetråden i bevegelse.
18. **Bruk kun nye klippehoder og trimmerklippere eller -tråder som er spesifisert av produsenten. Ikke skift ut trimmerklipperne eller -trådene med wirer eller kniver i metall.** Feil reservedeler kan føre til tap av kontroll, brudd og personskader.
19. **Når du fjerner fastkilt materiale eller vedlikeholder maskinen, må du sørge for at bryteren er av, og at batteripakken er fjernet.** Uventet oppstart av maskinen under fjerning av fastkilt materiale eller under vedlikehold kan føre til alvorlige personskader.

## **TA VARE PÅ DISSE INSTRUKSJONENE**

# Symboler på merke



Sikkerhetsmerker og -instruksjoner er lett synlige for operatøren og er plassert i nærheten av alle områder som representerer en potensiell fare. Bytt ut alle merker som er ødelagte eller mangler.

Følgende tabeller beskriver sikkerhets- og instruksjonssymbolene som vises på merkene.

Merkesymbol for gresstrimmer	Forklaring
	Fare for gjenstander som kastes
	Advarsel
	Batteriet må ikke brukes under våte forhold.
	Ikke bruk metallkniver.
15 m (50 ft) 	Hold tilskuere minst 15 m unna.
	Hold andre på avstand.
	Hold tilskuere på god avstand fra maskinen i alle retninger.
	Hold alle skydd og verneplater på plass.
	Les <i>brugerhåndboken</i> .
	Fjern batteriet før du utfører vedlikehold.

	Hold deg borte fra bevegelige deler.
	Bruk fleksibel tråd.
	Bruk øye- og ørevern.

# Montering

## Løse deler

Bruk diagrammet nedenfor som en sjekkliste for å kontrollere at alle delene er sendt.

Prosedyre	Beskrivelse	Ant.	Bruk
<b>1</b>	Koblingsknott	1	Folde ut skaftet.
<b>2</b>	Ekstrahåndtaksenhet	1	Montere ekstrahåndtaket.
<b>3</b>	Vern Skruer	1 2	Montere vernet.

# 1

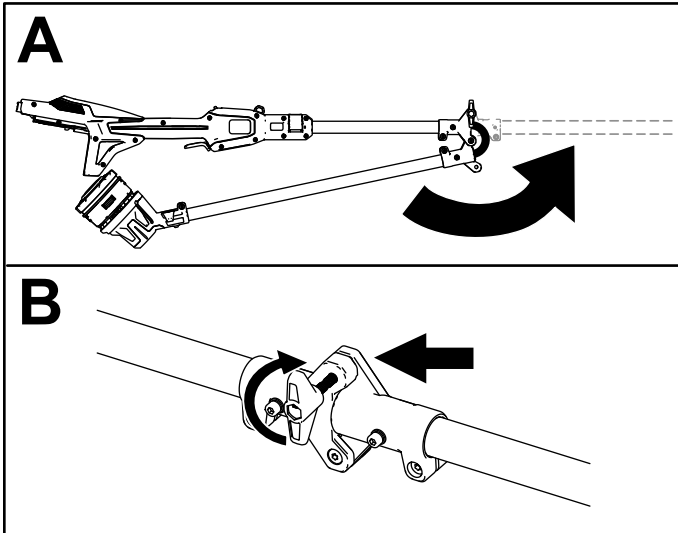
## Folde ut skaftet

Deler som er nødvendige for dette trinnet:

1	Koblingsknott
---	---------------

## Prosedyre

1. Fold ut skaftet (A i [Figur 3](#)).
2. Fest skaftet sammen ved koblingen ved hjelp av koblingsknotten (B i [Figur 3](#)).



Figur 3

g507675

# 2

## Montere ekstrahåndtaket

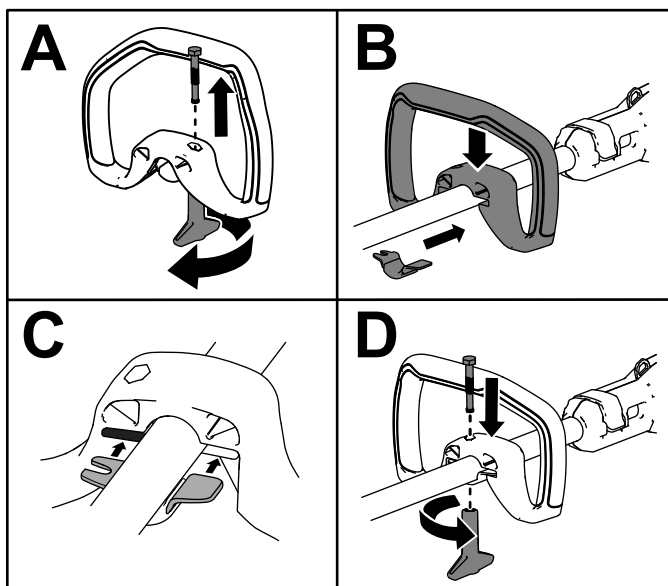
Deler som er nødvendige for dette trinnet:

1	Ekstrahåndtaksenhet
---	---------------------

### Prosedyre

1. Skill ekstrahåndtaket fra håndtaksbraketten ved å skru av håndtaklås-knotten og fjerne bolten (A i [Figur 4](#)).

**Viktig:** Bolten kan sitte fast i plasten på håndtaket. Trykk lett på bunnen av bolten til den er løsner fra håndtaket.



Figur 4

g507673

2. Innrett håndtaksbraketten med ekstrahåndtaket (B i [Figur 4](#)).
3. Skyv håndtaksbraketten inn i sporet på ekstrahåndtaket (C i [Figur 4](#)).
4. Fest den nedre håndtaksbraketten til ekstrahåndtaket med håndtaklås-knotten og bolten (D i [Figur 4](#)) du fjernet tidligere.

# 3

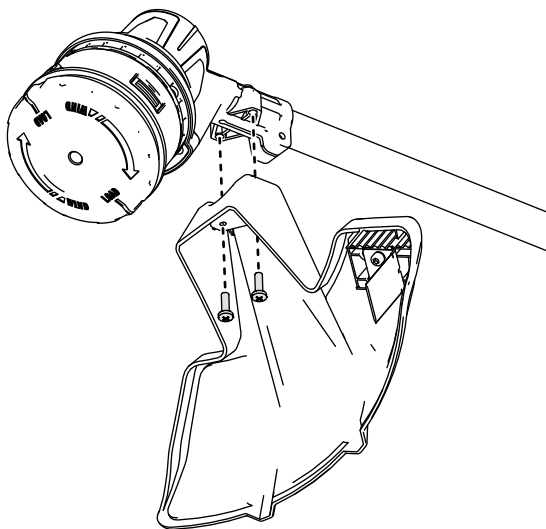
## Montere vernet

Deler som er nødvendige for dette trinnet:

1	Vern
2	Skrue

## Prosedyre

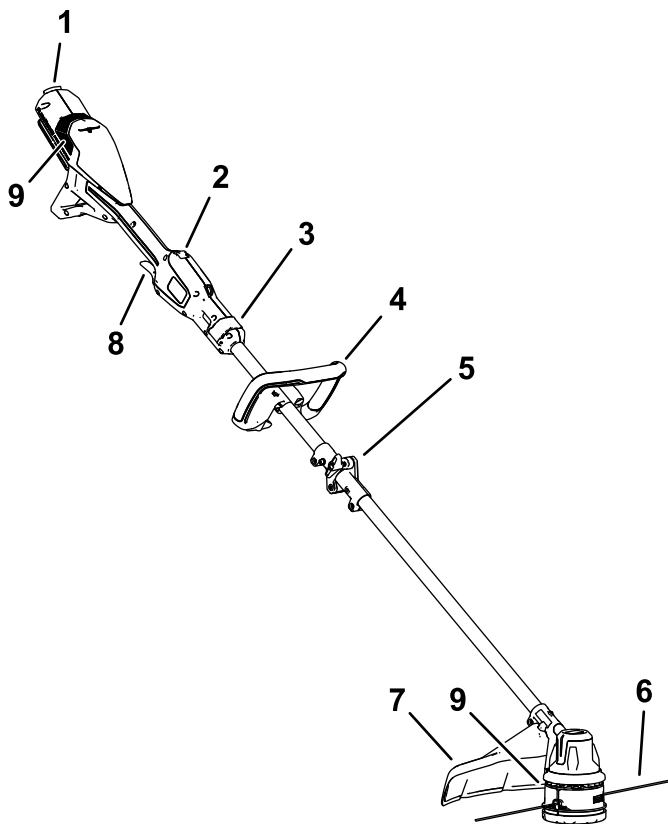
Fest vernet på basen av trimmeren med de to skruene.



Figur 5

g507687

# Oversikt over produktet



Figur 6

- |                              |                    |
|------------------------------|--------------------|
| 1. Batterilås                | 6. Klippetråd      |
| 2. Sperrebryter              | 7. Vern            |
| 3. Teleskoplås               | 8. Kjøreutløser    |
| 4. Ekstrahåndtak             | 9. Trimmerventiler |
| 5. Midveis kobling for skaft |                    |

g507020

# Spesifikasjoner

<b>Modell</b>	51895T
<b>Merkespennning</b>	Maks. 60 V DC, 54 V DC nominell bruk
<b>Ladertype</b>	Flex-Force 60 V litiumioneladere
<b>Batteritype</b>	Flex-Force 60 V litiumionebatterier*

Hvis du bruker denne maskinen med en batteripakke på 8,0 Ah eller større, må du montere hurtigutlørselen, modell 139-5334 (ikke inkludert).

## Passende temperaturområder

Lad/oppbevar batteripakken ved	5 °C til 40 °C*
Bruk batteripakken ved	-30 °C til 49 °C
Bruk trimmeren ved	0 °C til 49 °C
Oppbevar trimmeren ved	0 °C til 49 °C

\*Ladetiden øker hvis du ikke lader batteriet innenfor dette området.

Oppbevar verktøyet, batteripakken og batterilader i et innelukket, rent, tørt område.

## Tilleggsutstyr/tilbehør

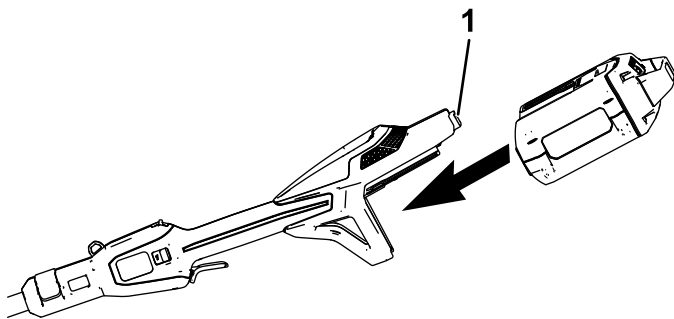
Et utvalg av Toro-godkjent tilbehør som kan brukes sammen med maskinen for å forbedre og utvide dens funksjoner, er tilgjengelig. Ta kontakt med din autoriserte serviceforhandler eller autoriserte Toro-forhandler, eller gå til [www.Toro.com](http://www.Toro.com) for å få en liste over godkjent tilbehør og utstyr.

For å oppnå optimal ytelse og holde maskinen i sikkerhetsgodkjent stand, må du bare bruke originale Toro-reservedeler og -tilbehør. Det kan være farlig å bruke reservedeler og tilleggsutstyr som er laget av andre produsenter.

# Bruk

## Starte trimmeren

1. Påse at ventilene på trimmeren er frie for støv og rusk.
2. Innrett kammeret i batteripakken med koblingsarmen på bladhodet (Figur 7).
3. Skyv batteripakken inn i bladhodet inntil batteriet låses fast i låsen (Figur 7).



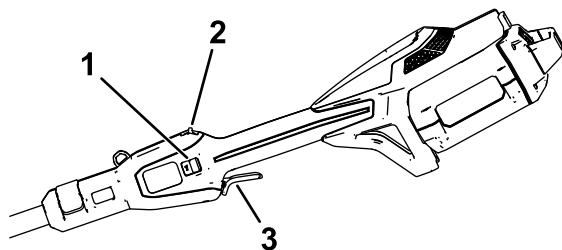
Figur 7

g507688

1. Batterilås
- 

4. For å starte trimmeren trekker du i sperrebryteren og klemmer deretter på utløseren for variabel hastighet (Figur 8).

**Merk:** Skyv bryteren for hastighetsområdet for å endre hastigheten til trimmeren.



Figur 8

g507689

1. Bryter for hastighetsområde
  2. Sperrebryter
  3. Utløser for variabel hastighet
-

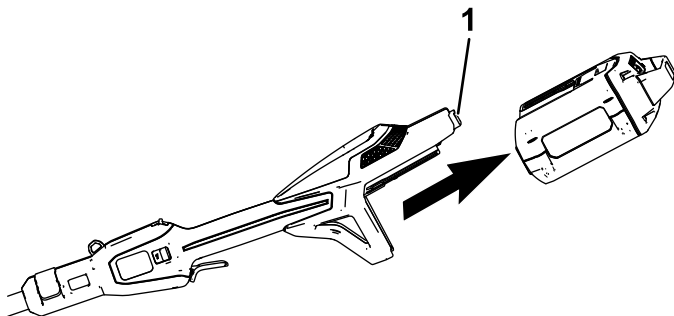
# Slå av trimmeren

Hvis du vil slå av trimmeren, slipper du utløseren og sperrebryteren.

Fjern batteripakken når du ikke bruker trimmeren eller transporterer trimmeren til eller fra arbeidsområdet.

## Fjerne batteripakken fra trimmeren

Trykk på batterilåsen på maskinen for å frigjøre batteripakken, og skyv batteripakken ut av maskinen ([Figur 9](#)).



**Figur 9**

g507691

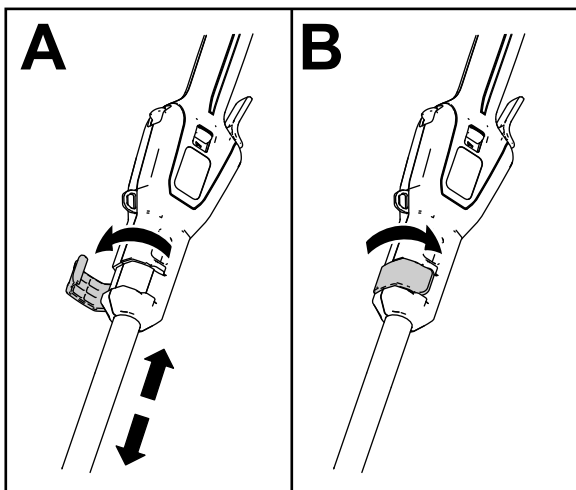
1. Batterilås
-

## Justere stillingen for ekstrahåndtaket

1. Løsne håndtaklåsknotten nederst på ekstrahåndtaket.
2. Juster stillingen for ekstrahåndtaket på skaftet til du kan holde trimmeren i en nøytral og komfortabel stilling under drift.
3. Stram håndtaklåsknotten for å feste ekstrahåndtaket på plass.

## Justere lengden på skaftet

1. Åpne teleskoplåsen foran på håndtaket.
2. Forleng eller forkort skaftet til du kan holde trimmeren i en nøytral og komfortabel stilling under drift.
3. Lukk teleskoplåsen for å feste skaftet.



Figur 10

g507705

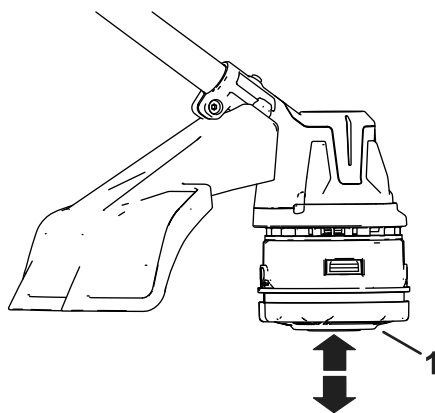
# Mat frem tråden med trådmatning

1. Kjør verktøyet ved full gass.
2. Dunk matingshodet i bakken for å mate frem tråden. Tråden mates frem hver gang støthodet dunkes.

**Viktig:** Ikke hold støthodet på bakken mens du kjører trimmeren.

**Merk:** Skjærekniven for trådtrimming på gressavlederen kapper av tråden til riktig lengde.

**Merk:** Hvis tråden er slitt for kort, vil du kanskje ikke kunne mate frem tråden ved å dunke matingsknappen i bakken. Hvis dette er tilfellet, slipper du både utløseren og sperrebryteren, og du sjekker [Mate frem tråden manuelt \(side 21\)](#).



Figur 11

g507693

1. Støthode

---

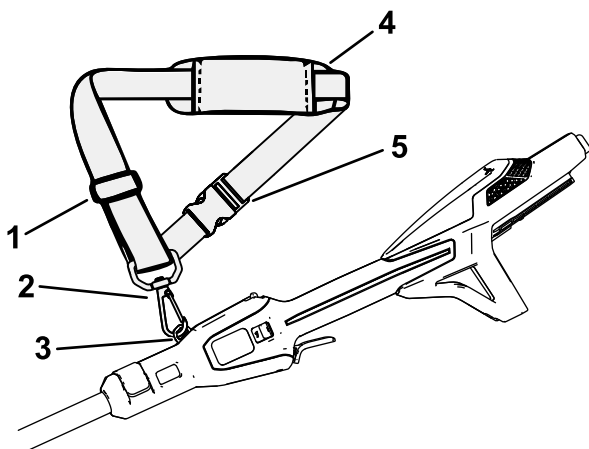
## Mate frem tråden manuelt

Fjern batteripakken fra trimmeren, og trykk deretter på støthodet på basen av spoleholderen mens du trekker i trimmertråden for å mate frem tråden manuelt.

# Bruke skulderselen

**Viktig:** Hvis du bruker gresstrimmeren med en batteripakke på 8,0 Ah eller mer, må du montere en skuldersele (ikke inkludert). Ikke bruk skulderselen hvis du skal drive gresstrimmeren med ryggsekken og ryggsekkfestet – bruk kun ryggsekkelsen.

Koble klemmen på skulderselen til festeøyet øverst på håndtaket (Figur 12).



Figur 12

g507529

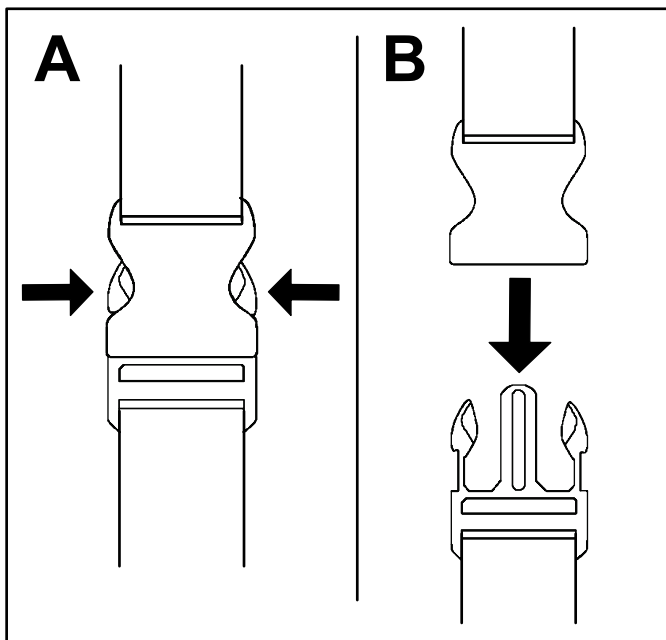
- |                   |                           |
|-------------------|---------------------------|
| 1. Stroppjusterer | 4. Skulderpute            |
| 2. Svingklemme    | 5. Hurtigutløsningsspenne |
| 3. Festeøye       |                           |

Stroplengden kan justeres. Skyv stropjustereren opp for å redusere lengden på stroppen, eller ned for å øke lengden på stroppen (Figur 12).

Hvis det oppstår en nødssituasjon og du må fjerne selen raskt, kobler du fra hurtigutløserpennen på følgende måte:

1. Trykk inn på sidene av spennen (A av Figur 13).

2. La spennen koble fra (B av [Figur 13](#)).

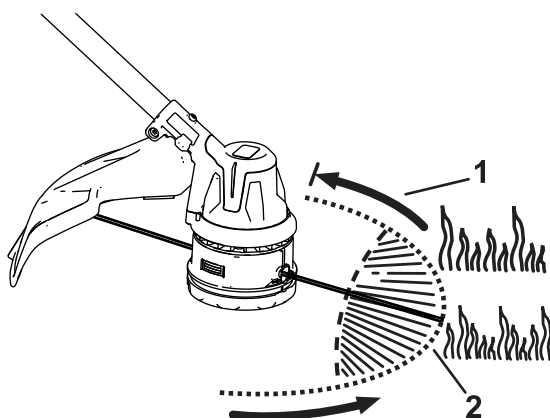


**Figur 13**

g340477

# Brukstips

- Hold trimmeren vippet mot området som klippes. Dette er det beste klippeområdet.
- Gresstrimmeren klipper når den flyttes fra høyre til venstre. Dette forhindrer at trimmeren slynger rusk på deg.
- Bruk tuppen av klippetråden til å klippe. Ikke tving trimmerhodet inn i uklippet gress.
- Ståltråd- og stakittgjerder kan føre til at klippetråden slites raskere og til og med at den slites i stykker. Stein- og murvegger, fortauskanter og tre kan også føre til at klippetråden slites raskere.
- Unngå trær og busker. Klippetråden kan enkelt skade trebark, trelister, kledninger og gjerdestolper.



Figur 14

1. Rotasjonsretning

2. Bane for klippetråd

g507692

# Vedlikehold

Etter hver bruk av trimmeren må du gjøre følgende:

1. Fjern batteripakken fra trimmeren.
2. Tørk trimmeren ren med en fuktig klut. Ikke spyl trimmeren eller dykk den i vann.

## **⚠ FORSIKTIG**

**Skjærekniven for tråden på avlederen er svært skarp.**

**Ikke bruk hendene til å rengjøre avledervernet og kniven.**

3. Tørk eller skrap ren skjærehodeområdet når det er en oppsamling av rusk.
4. Kontroller og stram alle fester. Hvis en del er skadet eller mangler, må den repareres eller erstattes.
5. Børst bort rusk fra luftventilene på bladhodet og eksossystemet på motorhuset for å unngå at motoren overopphetes.

## Skifte ut klippetråden

Bruk kun klippetråd med monofilament med diameter på 2,0 mm eller vridd klippetråd med monofilament med diameter på 2,4 mm fra Toro.

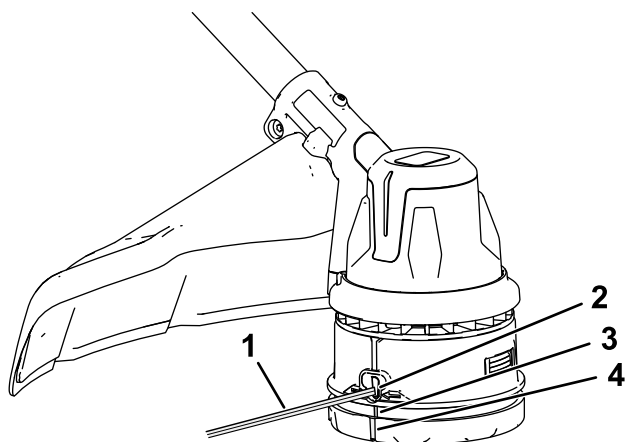
1. Fjern batteripakken fra trimmeren.
2. Fjern eventuell eksisterende tråd på spolen ved å trykke gjentatte ganger på støthodet mens du trekker tråden ut likt fra begge sider av støthodet.
3. Klipp en tråd som ikke er lenger enn 7,3 m.

**Viktig: Ikke overbelast spolen.**

**Viktig: Ikke bruk andre mål eller andre typer tråd, da dette kan skade trimmeren.**

4. Trykk og vri støthodet i retningen som vises etter pilene (med klokken) nederst på støthodet til merkene på siden av støthodet er innrettet med merkene under maljene ([Figur 15](#)).

5. Sett én ende av tråden rett inn i maljen, og skyv tråden gjennom til den kommer ut fra maljen på den andre siden.



Figur 15

g507694

1. Klippetråd
2. Malje
3. Justeringsmerke for malje
4. Justeringsmerke for støthode

---

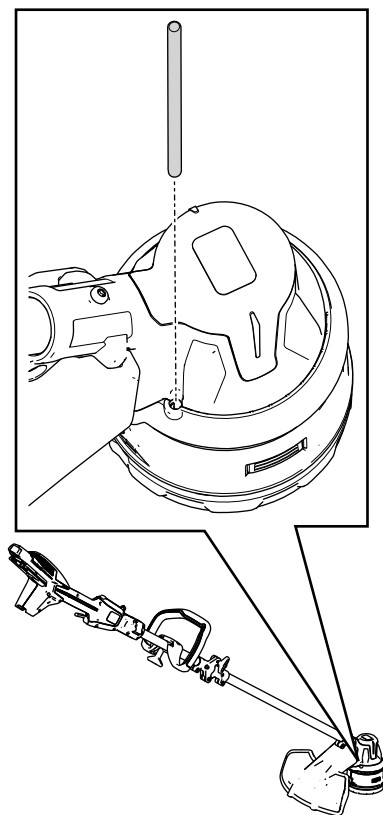
**Viktig: Ikke demonter trimmerhodet.**

6. Trekk tråden gjennom maljene til tråden er like lang på hver side av trimmerhodet.
7. Hold grestrimmeren på plass med én hånd. Med den andre hånden dreier du bunnen av trimmerhodet i retningen som vises av pilene (med klokken) nederst på støthodet for å rulle sammen tråden. La det være ca. 152 mm som strekker seg utover maljen på hver side.

# Skifte ut trimmerhodet

1. Fjern batteripakken fra trimmeren.
2. Sett inn et verktøy med liten diameter (for eksempel en skrutrekker) gjennom motorhuset og inn i sporet i viften for å feste trimmerhodet, slik at det ikke roterer fritt (Figur 16).

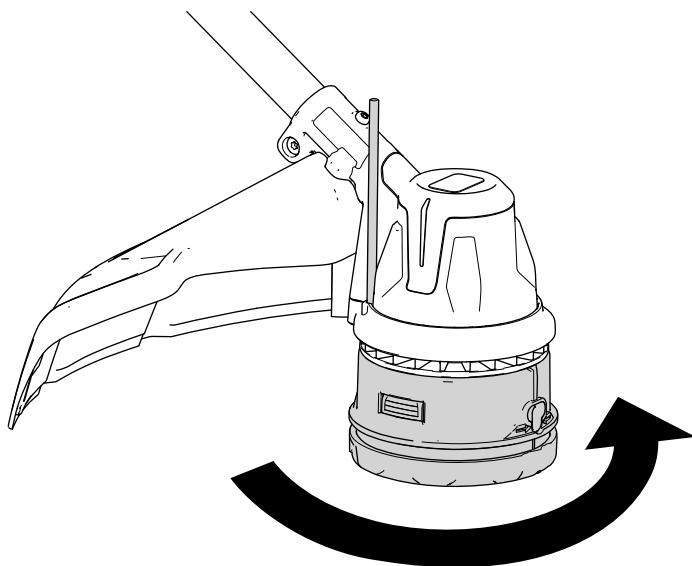
**Merk:** Med verktøyet satt inn i hullet roterer du trimmerhodet til du kjenner at stangen faller ned i sporet.



Figur 16

g512077

3. Når et verktøy fester trimmerhodet, roterer du trimmerhodet mot klokken for å fjerne det fra den gjengede girkassestangen (Figur 17).



Figur 17

g516022

- 
4. For å montere det nye trimmerhodet roterer du det med klokken på girkassestangen mens du fester viften med et verktøy.

# Lagring

**Viktig:** Oppbevar maskinen, batteripakken og laderen kun i temperaturer som er innenfor riktig område. Se [Spesifikasjoner \(side 17\)](#).

**Viktig:** Hvis du skal oppbevare maskinen i et år eller mer, fjerner du batteripakken fra verktøyet og lader batteripakken til én eller to LED-indikatorer blir grønne på batteriet. Ikke oppbevar et fulladet eller helt utladet batteri. Når du vil bruke maskinen igjen, lader du batteripakken til den venstre indikatorlampen på laderen blir grønn eller alle fire LED-indikatorene på batteriet blir grønne.



- Koble maskinen fra strømforsyningen (dvs. fjern batteripakken), og kontroller det for skade etter bruk.
- Fjern alle fremmedlegemer fra produktet.
- Ikke oppbevar maskinen eller laderen med batteripakken installert.
- Oppbevar maskinen, batteripakken og batteriladeren utilgjengelig for barn når de ikke er i bruk.
- Hold maskinen, batteripakken og batteriladeren borte fra korroderende midler som hagekjemikalier og avisingssalter.
- For å redusere risikoen for alvorlig personskade må du ikke oppbevare batteripakken utendørs eller i kjøretøy.
- Oppbevar maskinen, batteripakken og batteriladeren i et lukket rent og tørt område.
- Når maskinen er foldet sammen for oppbevaring, må du ikke henge den fra den elektriske ledningssatsen.

# Klargjøre batteripakken for resirkulering

**Viktig:** Når du fjerner batteripakken, dekk polene på batteripakken med kraftig teip. Ikke forsøk å ødelegge eller demontere batteripakken eller fjerne noen av komponentene.



Ta kontakt med lokale myndigheter eller et autorisert forhandlerverksted eller forhandler hvis du vil ha mer informasjon om hvordan du kan resirkulere batteriet på en forsvarlig måte.

 The logo for Call2Recycle, featuring a circular design with the word "RECYCLE" at the top, "R B R C" in the center, and the phone number "1-800-822-8837" at the bottom. A hand is shown holding a battery.	Litiumionbatteripakker merket med Call2Recycle-merket kan resirkuleres hos enhver deltakende forhandler eller batteriresirkuleringsanlegg i Call2Recycle-programmet (kun USA og Canada). Hvis du vil finne en deltakende forhandler eller et anlegg nærmest deg, kan du ringe 1-800-822-8837 eller gå til <a href="http://www.call2recycle.org">www.call2recycle.org</a> .
 The logo for High Energy Battery (HEB), featuring a circular design with the text "END-OF-LIFE MANAGEMENT" around the top and "HEBATTERY.ORG" around the bottom. In the center, there is a battery symbol with a lightning bolt and the text "LITHIUM ION (Li-ion)".	Litiumionbatteripakker merket med High Energy Battery (HEB)-seglet som vist her, og alle 60 V Flex-Force-batterier 6,0 Ah eller høyere, kan resirkuleres hos enhver deltakende forhandler i Call2Recycle HEB-programmet. Gå til <a href="http://www.hebattery.org">www.hebattery.org</a> for å finne nærmeste deltakende forhandler.

Hvis du ikke finner en deltakende forhandler eller anlegg i nærheten, eller har spørsmål om hvilket resirkuleringsprogram batteripakken din kan kvalifisere for, kan du gå til kundestøttesiden som er oppført i brukerhåndboken for verktøyet/utstyret ditt, for mer informasjon om hvordan du resirkulerer batteripakken på en ansvarlig måte.

Hvis du befinner deg utenfor USA og Canada, kan du kontakte ditt autoriserte forhandlerverksted eller forhandler for mer informasjon om hvordan du resirkulerer batteripakken på en ansvarlig måte.

# Feilsøking

Utfør kun trinnene beskrevet i disse instruksjonene. Alt ytterligere inspeksjons-, vedlikeholds- og reparasjonsarbeid må utføres av et autorisert serviceverksted eller en tilsvarende kvalifisert spesialist hvis du ikke kan løse problemet selv.

Ta alltid batteriet ut av verktøyet når du feilsøker, inspiserer, vedlikeholder eller rengjør verktøyet.

Problem	Mulig årsak	Løsning
Verktøyet kjører ikke eller kjører ikke uten avbrudd.	<ol style="list-style-type: none"><li>1. Batteriet er ikke fullstendig montert i verktøyet.</li><li>2. Batteripakken er ikke ladet.</li><li>3. Batteripakken er over eller under det passende temperaturområdet.</li><li>4. Det er fuktighet på ledningene til batteripakken.</li><li>5. Batteripakken er skadet.</li><li>6. Det er et annet elektrisk problem med verktøyet.</li></ol>	<ol style="list-style-type: none"><li>1. Fjern og sett deretter batteriet inn i verktøyet igjen, og påse at det er fullstendig montert og låst.</li><li>2. Fjern batteripakken fra verktøyet og lad det.</li><li>3. Flytt batteripakken til et sted der det er tørt og temperaturen er mellom 5 °C og 40 °C.</li><li>4. La batteripakken tørke eller tørk den tørr.</li><li>5. Bytt ut batteripakken.</li><li>6. Kontakt et autorisert forhandlerverksted.</li></ol>
Verktøyet når ikke full effekt, eller motorhuset blir varmt.	<ol style="list-style-type: none"><li>1. Batteripakkens ladekapasitet er for lav.</li><li>2. Luftventilene er blokkert.</li></ol>	<ol style="list-style-type: none"><li>1. Fjern batteripakken fra verktøyet og lad batteripakken helt opp.</li><li>2. Rengjør luftventilene.</li></ol>
Verktøyet produserer overdreven vibrasjon eller støy.	<ol style="list-style-type: none"><li>1. Det er rusk under gresskyddet eller i støthodehuset på trimmeren.</li><li>2. Spolen er ikke ordentlig viklet.</li></ol>	<ol style="list-style-type: none"><li>1. Rengjør alt rusk fra under gresskyddet eller i støthodehuset.</li><li>2. Mat frem tråden med støthodet og/eller fjern tråden på spolen og vikle den på spolen igjen.</li></ol>

Problem	Mulig årsak	Løsning
Støthodet mater ikke ut tråden.	<ol style="list-style-type: none"> <li>1. Trimmeren er tom for tråd.</li> <li>2. Tråden er viklet inn i støthodehuset.</li> <li>3. Det er rusk under gresskyddet eller i støthodehuset på trimmeren.</li> </ol>	<ol style="list-style-type: none"> <li>1. Legg til mer tråd i støthodet.</li> <li>2. Fjern huset på støthodet, og fjern flokene i tråden.</li> <li>3. Rengjør alt rusk fra under gresskyddet eller i støthodehuset.</li> </ol>
Batteripakken lades raskt ut.	<ol style="list-style-type: none"> <li>1. Batteripakken er over eller under det passende temperaturområdet.</li> <li>2. Trimmeren er overbelastet.</li> </ol>	<ol style="list-style-type: none"> <li>1. Flytt batteripakken til et sted der det er tørt og temperaturen er mellom 5 °C og 40 °C.</li> <li>2. Trim i et langsommere tempo.</li> </ol>