



**Count on it.**

Form No. 3461-885 Rev C

**Navodila za uporabo**

## **Traktorska kosilnica Z Master® serije 4000**

**s kosilno enoto TURBO FORCE® velikosti  
122 cm, 132 cm ali 152 cm**

Model št.: 74048TE—Serijska št.: 40000000 in gor

Model št.: 74053TE—Serijska št.: 40000000 in gor

Model št.: 74056TE—Serijska št.: 40000000 in gor



Izdelek je skladen z vsemi veljavnimi evropskimi direktivami; za podrobnosti glejte poseben list z izjavo o skladnosti izdelka.

Glejte dokumentacijo proizvajalca motorja, ki je priložena stroju.

**Bruto ali neto navor:** bruto ali neto navor motorja je laboratorijsko ocenil proizvajalec motorja skladno s standardom J1940 ali J2723 združenja avtomobilskih inženirjev (Society of Automotive Engineers, SAE). Zaradi skladnosti z varnostnimi, emisijskimi in delovnimi zahtevami je dejanska moč motorja tega razreda kosilnice bistveno manjša. Glejte dokumentacijo proizvajalca motorja, ki je priložena stroju.

## ⚠ OPOZORILO

### KALIFORNIJA Problem 65 Opozorilo

Izpuh iz tega izdelka vsebuje kemikalije, ki so skladno z zakonodajo države Kalifornija pripoznane za povzročiteljice raka, napak pri rojstvih in ostalih škodljivih vplivov na reprodukcijo.

Deli akumulatorja, terminali in pripadajoči priključki vsebujejo svinec in svinčene dele ter kemične snovi, ki so s strani države Kalifornija prepoznane kot rakotvorne, s škodljivim vplivom na reprodukcijo. Po končanih delih si umijte roke.

Z uporabo tega izdelka boste morda izpostavljeni kemikalijam, za katere je Zvezna država Kalifornija ugotovila, da povzročajo raka, prirojene napake ali škodo reproduktivnim organom.

## Uvod

Ta stroj je traktorska kosilnica z rotacijskimi rezili za uporabo ustrezno usposobljenih zaposlenih ali najetih delavcev. Stroj je primarno zasnovan za košnjo trave na dobro vzdrževanih tratoah v stanovanjskih naseljih in na poslovnih zemljiščih. Uporaba izdelka za nepredvidene namene je lahko nevarna za vas in navzoče osebe.

Podrobno preberite te informacije, da se seznanite s pravilnim upravljanjem in vzdrževanjem stroja ter preprečite telesne poškodbe in škodo na izdelku. Vi ste odgovorni za pravilno in varno upravljanje izdelka.

Če potrebujete informacije o varnosti izdelka in gradivo za usposabljanje, podatke o dodatni opremi ali pomoč pri iskanju prodajalca oziroma želite registrirati izdelek, obiščite spletno mesto [www.Toro.com](http://www.Toro.com).

Če potrebujete servisne storitve, originalne dele Toro ali dodatne informacije, se obrnite na pooblaščenega servisnega zastopnika oziroma službo za pomoč strankam družbe Toro, pri čemer predhodno pripravite številko modela in serijsko številko izdelka. **Diagram 1** označuje mesto številke modela in serijske številke na izdelku. Številke vpišite v ustrezna polja.

**Pomembno:** Do podatkov o garanciji, delih in drugih informacij o izdelku lahko dostopate tako, da z mobilno napravo odčitete QR-kodo na nalepki s serijsko številko (če je nameščena).

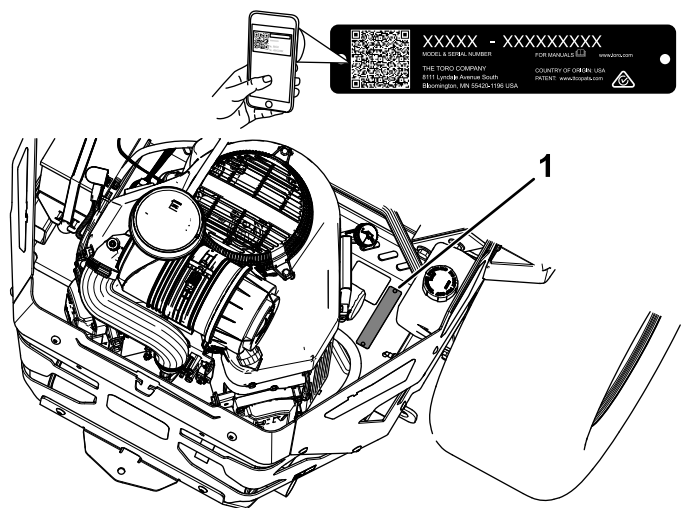


Diagram 1

g332470

1. Mesto serijske številke in oznake modela

Model št.: \_\_\_\_\_

Serijska št.: \_\_\_\_\_

Za poudarjanje informacij sta v tem priročniku uporabljeni 2 besedi. **Pomembno** opozarja na posebne tehnične informacije, medtem ko **Opomba** označuje informacije, ki jih morate posebej pozorno prebrati.

Znak varnostnega opozorila (**Diagram 2**) tako v tem priročniku kot tudi na stroju označuje pomembna varnostna opozorila, ki jih morate upoštevati, da preprečite nesreče. Ta simbol se bo pojavil ob besedah **Nevarnost**, **Opozorilo** ali **Svarilo**.

- **Nevarnost** označuje neposredno nevarnost, ki bo privedla do smrti ali hudih telesnih poškodb, če je ne preprečite.

- **Opozorilo** označuje morebitno nevarnost, ki **lahko** privede do smrti ali hudih telesnih poškodb, če je ne preprečite.
- **Svarilo** označuje neposredno nevarnost, ki **bi lahko** privedla do lažjih ali zmernih telesnih poškodb, če je ne preprečite.



**Diagram 2**  
Varnostni simbol

sa-black

Uporaba zapornega ventila za gorivo .....	32
Uporaba ventilov za sprostitvev pogonskih koles .....	33
Prevoz stroja .....	34
Vzdrževanje .....	36
Varnost pri vzdrževanju .....	36
Priporočeni urnik(i) vzdrževanja .....	36
Predvzdrževalni postopki .....	37
Odpenjanje zavese okrova kosilnice .....	37
Odstranjevanje kovinskega ščitnika .....	37
Mazanje .....	38
Mazanje stroja .....	38
Mazanje tečajev za dvig okrova kosilnice .....	38
Mazanje tečajev samoslednih koles .....	39
Mazanje pesta samoslednih koles .....	39
Vzdrževanje motorja .....	40
Varnost motorja .....	40
Servisiranje zračnega filtra .....	40
Servisiranje motornega olja .....	42
Servisiranje vžigalne svečke/vžigalnih-svečk .....	44
Vzdrževanje sistema za gorivo .....	46
Zamenjava filtra za gorivo .....	46
Servisiranje rezervoarja za gorivo .....	46
Vzdrževanje električnega sistema .....	47
Varnost električnega sistema .....	47
Servisiranje akumulatorja .....	47
Servisiranje varovalk .....	49
Vzdrževanje pogonskega sistema .....	49
Preverjanje varnostnega pasu .....	49
Nastavitev pogona za vožnjo .....	49
Preverjanje tlaka v pnevmatikah .....	50
Preverjanje kolesnih matic .....	50
Vzdrževanje zavor .....	51
Nastavitev parkirne zavore .....	51
Vzdrževanje jermena .....	52
Pregled jermenov .....	52
Zamenjava jermena kosilnice .....	52
Zamenjava pogonskega jermena hidravlične črpalke .....	54
Vzdrževanje krmilnih sistemov .....	55
Nastavitev položaja nadzorne ročice .....	55
Prilagajanje drogovja za nadzor vožnje .....	56
Vzdrževanje hidravličnih sistemov .....	57
Varnost hidravličnega sistema .....	57
Specifikacije za hidravlično tekočino .....	57
Preverjanje ravni hidravlične tekočine .....	58
Zamenjava hidravlične tekočine in filtrov .....	58
Odzračevanje hidravličnega sistema .....	59
Vzdrževanje okrova kosilnice .....	60
Varnost pri delu z rezili .....	60
Servisiranje rezil .....	60
Prilagoditev izravnave od strani do strani in naklona rezila .....	63
Odstranjevanje okrova kosilnice .....	65
Zamenjava usmerjevalnika trave .....	66

## Vsebina

Varnost .....	5
Splošna varnost .....	5
Kazalnik naklona .....	6
Nalepke z varnostnimi opozorili in navodili .....	7
Pregled izdelka .....	13
Kontrole .....	13
Specifikacije .....	15
Delovni priključki/dodatna oprema .....	15
Pred uporabo .....	16
Varnost pred upravljanjem .....	16
Dolivanje goriva .....	17
Vsakodnevna vzdrževalna dela .....	17
Utekanje novega stroja .....	18
Uporaba varnostnega loka (ROPS) .....	18
Uporaba varnostnega zapornega sistema .....	19
Nastavitev sedeža .....	20
Nastavitev sklopov zadnjih blažilnikov .....	20
Med uporabo .....	21
Varnost med upravljanjem .....	21
Namestitev na upravljavčevo mesto .....	24
Upravljanje parkirne zavore .....	24
Uporaba stikala za upravljanje rezil (priključne gredi) .....	25
Uporaba ročice za plin .....	25
Uporaba vzvoda dušilne lopute .....	25
Zagon motorja .....	26
Ugašanje motorja .....	26
Uporaba ročic za nadzor vožnje .....	27
Vožnja stroja .....	27
Uporaba stranskega izmeta .....	28
Nastavitev višine košnje .....	29
Nastavitev višine košnje .....	30
Nastavitev kolesc za preprečevanje poškodb travne ruše .....	30
Delovni namigi .....	31
Po uporabi .....	32
Varnost po upravljanju .....	32

Čiščenje .....	67
Čiščenje pod okrovom kosilnice.....	67
Čiščenje vzmetenja .....	67
Odstranjevanje odpadkov .....	67
Skladiščenje .....	68
Varnost pri shranjevanju .....	68
Čiščenje in skladiščenje.....	68
Tehnične motnje .....	69
Opisi .....	72

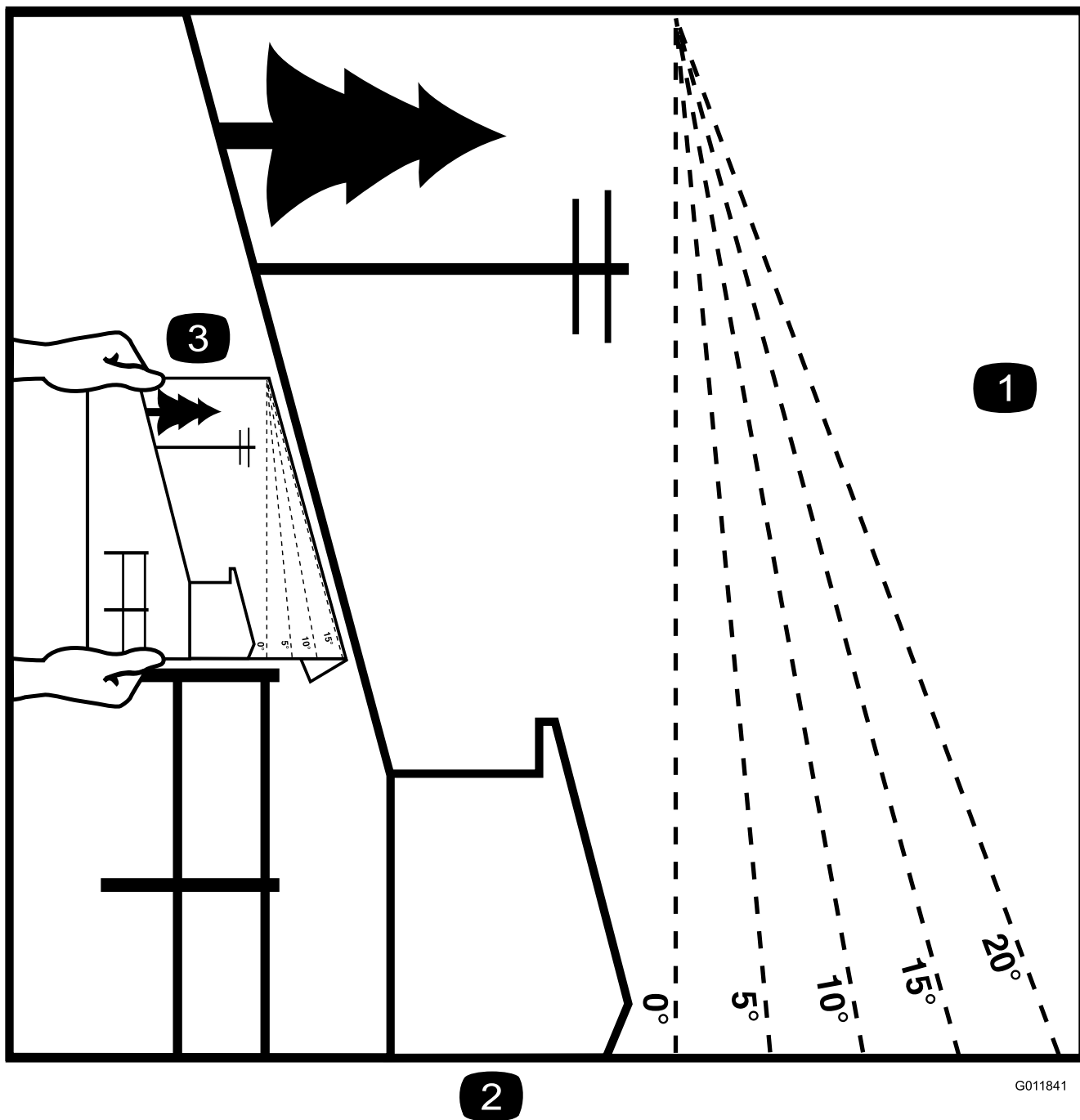
# Varnost

## Splošna varnost

Ta izdelek lahko amputira roke in noge oziroma izvrže predmete z veliko hitrostjo. Za preprečevanje hudih telesnih poškodb ali smrti vedno upoštevajte varnostna navodila.

- Pred zagonom motorja morate prebrati in razumeti vsebino tega *Priročnika za upravljanje*.
- Preprečite približevanje drugih oseb in otrok.
- Otrokom ali neusposobljenim osebam ne smete dovoliti, da upravljajo ali servisirajo stroj. Stroj sme upravljati ali servisirati samo odgovorna, usposobljena in fizično zmožna oseba, ki je seznanjena z navodili za upravljanje stroja.
- Varnostni lok naj bo vedno v popolnoma dvignjenem in zaklenjenem položaju ter uporabljajte varnostni pas.
- Ne upravljajte stroja v bližini prepadov, jarkov, nasipov, vode ali drugih nevarnosti oziroma na naklonih, ki so večji od 15°.
- Ne postavljajte rok ali nog blizu premičnih delov stroja.
- Stroja ne smete uporabljati, če vse varnostne zaščitne naprave, varnostna stikala in ščitniki niso nameščeni in ne delujejo pravilno.
- Ugasnite motor, odstranite ključ in počakajte, da se vsi premikajoči se deli ustavijo, preden zapustite upravljavčev položaj. Pustite, da se stroj ohladi, preden ga servisirate, nastavite, dotočite gorivo, očistite ali shranite.

# Kazalnik naklona



G011841

g011841

**Diagram 3**

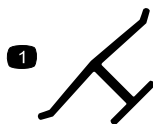
To stran lahko kopirate za osebno uporabo.

1. Največji naklon, pri katerem lahko stroj še vedno varno upravljate, je **15 stopinj**. Pred začetkom obratovanja uporabite to naklonsko šablono, da ugotovite naklon klanca v stopinjah. **Tega stroja ne smete upravljati na pobočjih z naklonom, ki je večji 15 stopinj**. Prepognite ob črti, ki se ujema s priporočenim naklonom.
2. Poravnajte ta rob z navpično površino, drevesom, stavbo, drogom ograje itd.
3. Primer primerjave naklona s prepognjenim robom

# Nalepke z varnostnimi opozorili in navodili



Varnostne nalepke in nalepke z navodili so nameščene v bližini vseh nevarnih predelov in dobro vidne upravljavcu. Poškodovane in manjkajoče varnostne nalepke nadomestite z novimi.



decaloemmarkt

## Oznaka proizvajalca

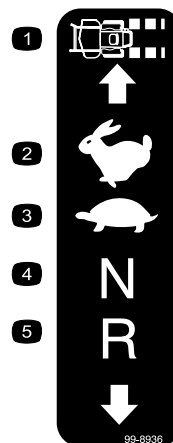
1. Ta oznaka označuje, da je rezilo del, ki ga je izdelal proizvajalec originalnega stroja.



## Oznake na akumulatorjih

Na akumulatorju lahko najdete vse ali samo nekatere naslednje oznake.

- |   |  |
|---|--|
| 1. Nevarnost eksplozije   | 6. Preprečite, da bi se nepooblaščen osebe približale akumulatorju.                            |
| 2. Prepovedano kajenje, približevanje z odprtim plamenom ali ognjem | 7. Nosite opremo za zaščito oči; eksplozivni plini lahko povzročijo slepoto in druge poškodbe. |
| 3. Nevarnost opeklin zaradi kemikalij/jedkih tekočin                | 8. Kislina iz akumulatorja lahko povzroči slepoto ali hude opekline.                           |
| 4. Nosite opremo za zaščito vida.                                   | 9. Nemudoma sperite oči z vodo in hitro poiščite zdravniško pomoč.                             |
| 5. Preberite <i>uporabniški priročnik</i> .                         | 10. Vsebuje svinec; ne zavržite  |



99-8936

decal99-8936

- |                   |                      |
|-------------------|----------------------|
| 1. Hitrost stroja | 4. Nevtralni položaj |
| 2. Hitro          | 5. Vzratno           |
| 3. Počasi         |                      |



106-5517

decal106-5517

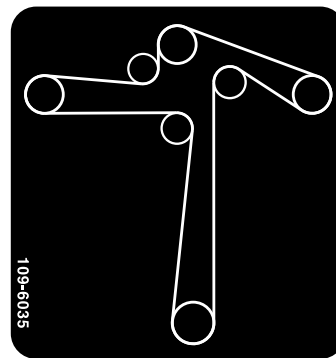
1. Opozorilo – ne dotikajte se vročih površin.



107-3069

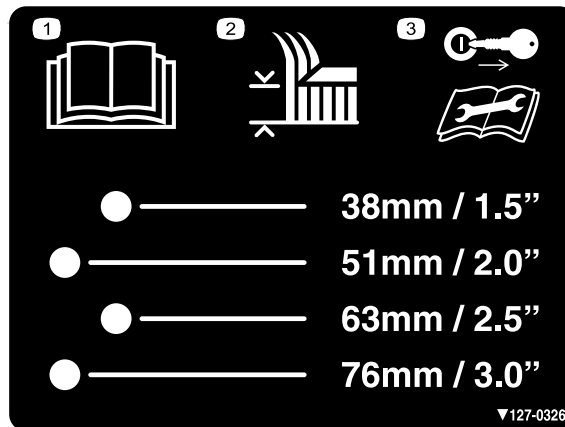
decal107-3069

1. Opozorilo – ko je varnostni lok spuščten, nimate nikakršne zaščite pri prevračanju.
2. Varnostni lok naj bo v dvignjenem in zaklenjenem položaju ter uporabljajte varnostni pas, da preprečite poškodbe ali smrt zaradi nesreče s prevračanjem. Varnostni lok zložite samo, če je to nujno; ko je varnostni lok v spuščtenem položaju, se ne smete pripeti z varnostnim pasom.
3. Preberite *uporabniški priročnik*; vozite počasi in previdno.



109-6035

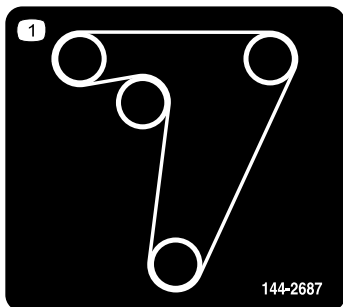
decal109-6035



127-0326

decal127-0326

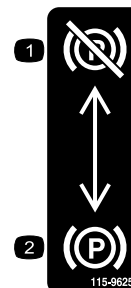
1. Preberite *uporabniški priročnik*.
2. Višina košnje
3. Odstranite ključ in pred popravilom ali vzdrževalnimi deli preberite *Priročnik za upravljanje*.



144-2687

decal144-2687

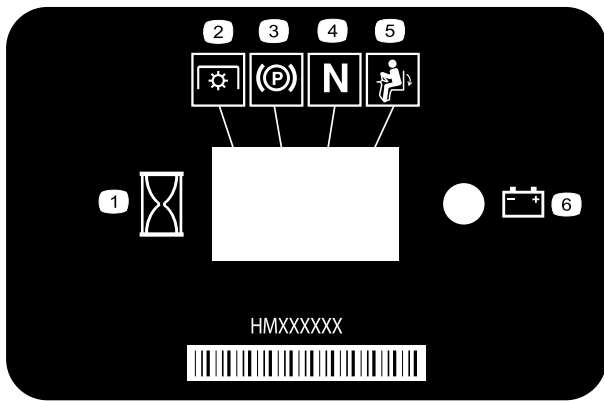
1. Napeljava pogonskega jermena



115-9625

decal115-9625

1. Parkirna zavora – izklopljena
2. Parkirna zavora – vklopljena



116-5610

decal116-5610

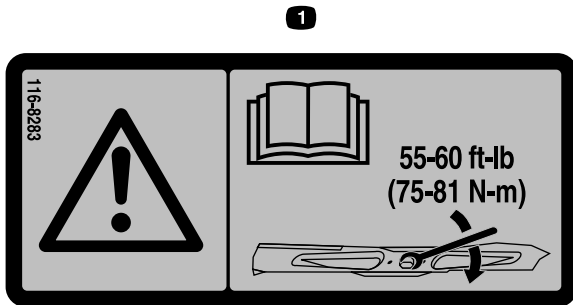
- |                          |  |
|--------------------------|--|
| 1. Merilnik delovnih ur  | 4. Nevtralni položaj                             |
| 2. Priključna gred (PTO) | 5. Stikalo za zaznavanje prisotnosti upravljavca |
| 3. Parkirna zavora       | 6. Akumulator                                    |



117-3848

decal117-3848

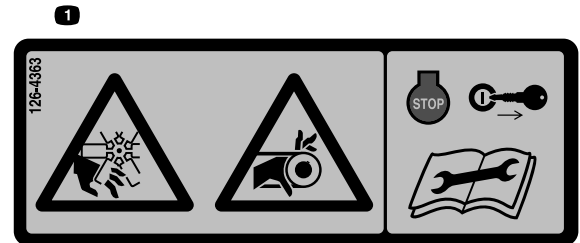
1. Nevarnost izmeta predmetov – ne dovolite, da se navzoče osebe približajo stroju.
2. Nevarnost izmeta predmetov, dvignjen usmerjevalnik – stroja ne uporabljajte brez nameščenega usmerjevalnika trave, pokrova izmeta ali zbiralnika trave.
3. Nevarnost ureznin/amputacije dlani ali stopal, rezilo kosilnice – ne približujte se premikajočim se delom; vsi ščitniki in varovala morajo vedno biti pravilno nameščeni.



116-8283

decal116-8283

1. Opozorilo – preberite *Priročnik za upravljanje* za navodila o zategovanju vijaka/matice rezila z zateznim momentom od 75 do 81 N·m.



126-4363

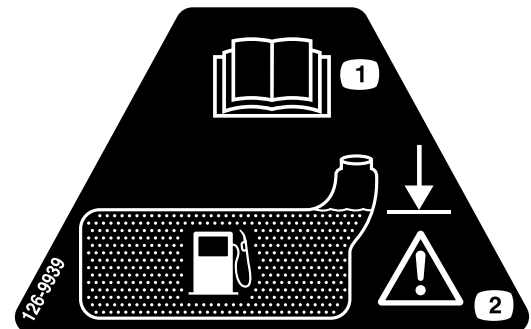
decal126-4363

1. Nevarnost ureznine/amputacije, ventilator in nevarnost zapletanja, jermen. Pred prilagajanjem, servisiranjem in čiščenjem stroja, ugasnite motor in odstranite ključ.



133-8062

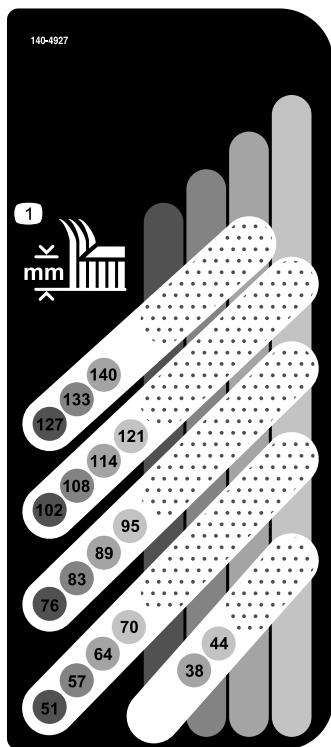
decal133-8062



126-9939

decal126-9939

1. Preberite Priročnik za upravljanje
2. Napolnite do spodnjega roba cevi za dolivanje; opozorilo – rezervoar ne sme biti prenapolnjen



**140-4927**

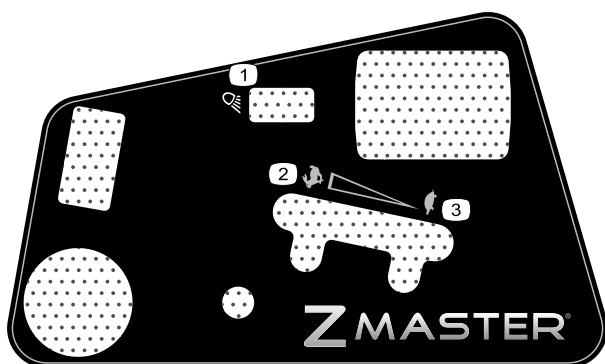
decal140-4927

1. Višina košnje (mm)



**132-5067**

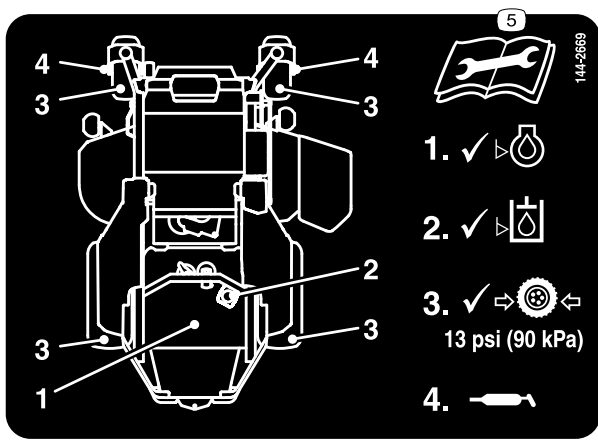
decal132-5067



**144-6569**

decal144-6569

- 1. Žarometi
- 2. Hitrost motorja – hitra
- 3. Hitrost motorja – počasna



decal144-2669

### 144-2669

- |  |  |
|--|--|
| 1. Preverite raven motornega olja.       | 4. Namažite samosledno kolo.   |
| 2. Preverite raven hidravlične tekočine. | 5. Pred izvajanjem vzdrževalnih del preberite uporabniški priročnik. |
| 3. Preverite tlak v pnevmatikah.         |  |



132-0871

decal132-0871

**Opomba:** Ta stroj je skladen z industrijskimi standardi in je opravil test stabilnosti v statičnih bočnih in vzdolžnih testih z največjim priporočenim naklonom, navedenim na nalepki. Preberite navodila za uporabo stroja na pobočjih v *uporabniškem priročniku* in preverite razmere, v katerih boste upravljali stroj, da ugotovite, ali lahko stroj upravljate v razmerah, ki so na zadevni dan prisotne na zadevni lokaciji. Če se teren spremeni, se lahko spremeni tudi upravljanje stroja na pobočju.

1. Opozorilo – preberite *priročnik za upravljanje*; vsi upravljavci morajo biti pred upravljanjem stroja ustrezno usposobljeni.
2. Nevarnost ureznin/amputiranja rok – ne približujte se gibljivim delom; vsi ščitniki in varovala morajo biti na svojem mestu.
3. Nevarnost izmeta predmetov – ne dovolite, da se navzoče osebe približajo stroju.
4. Nevarnost prevrnitve – pri natovarjanju na prikolico ne uporabljajte dvodelnih ramp; uporabite enodelno rampo, ki je dovolj široka za stroj in omogoča postavitve z naklonom manj kot  $15^\circ$ . Na prikolico (po rampi) zapeljite vzvratno, s prikolice pa naprej.
5. Nevarnost ujetja pod vozilo – ne prevažajte potnikov; poglejte nazaj, preden zapeljete vzvratno.
6. Nevarnost prevrnitve – stroja ne puščajte blizu prepadov ali pobočij z naklonom, večjim od  $15^\circ$ . Stroj upravljajte le na pobočju, ki je položnejši od  $15^\circ$ .

# Pregled izdelka

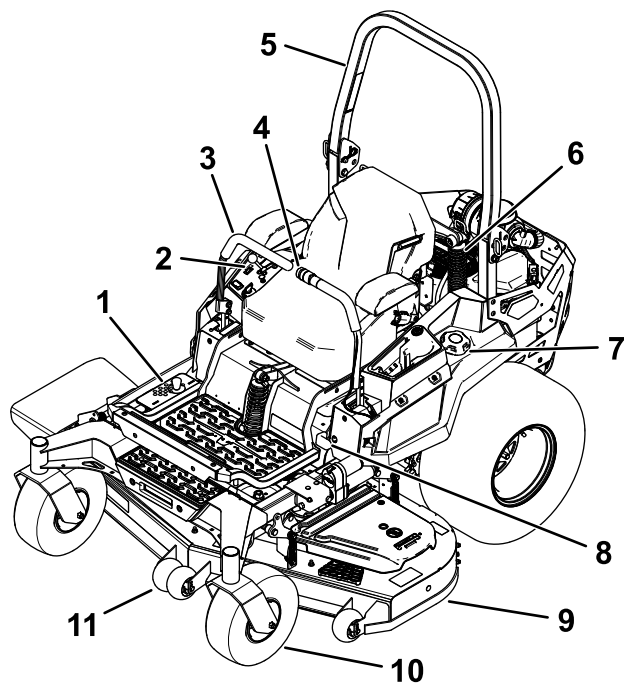


Diagram 4

g332505

- |  |  |
|--|--|
| 1. Položaji za nastavitev višine košnje                | 7. Pokrovček za gorivo                           |
| 2. Krmilniki   | 8. Ročica parkirne zavore                        |
| 3. Ročice za nadzor vožnje                             | 9. Okrov kosilnice                               |
| 4. Električna dvigalka za okrov (samo določeni modeli) | 10. Samosledno kolo                              |
| 5. Varnostni lok                                       | 11. Kolesce za preprečevanje poškodb travne ruše |
| 6. Sklop blažilnika                                    |  |

# Kontrole

Pred zagonom motorja in upravljanjem se seznanite s krmilnimi elementi stroja.

## Nadzorna plošča

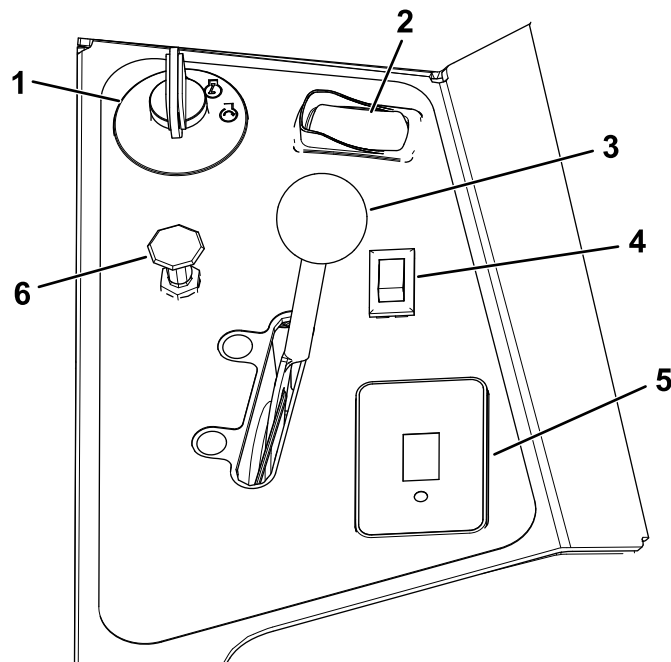


Diagram 5

g332503

- |   |   |
|---|---|
| 1. Stikalo za vžig na ključ                       | 4. Stikalo za luči (samo za modele z lučmi) – izbirni komplet za druge modele |
| 2. Stikalo za upravljanje rezil (priključna gred) | 5. Merilnik delovnih ur   |
| 3. Ročica za plin                                 | 6. Vzvod dušilne lopute (samo modeli z uplinjačem)                            |

## Stikalo za vžig na ključ

Stikalo na ključ, ki omogoča zagon in ugašanje motorja, ima 3 položaje: IZKLOP, KONTAKT in ZAGON. Glejte [Zagon motorja \(stran 26\)](#).

## Stikalo za luči

### Samo za modele z lučmi

Uporabite stikalo za luči, da so luči v položaju za VKLOP ali v položaju za IZKLOP ([Diagram 5](#)).

## Vzvod dušilne lopute

Pri zagonu hladnega motorja uporabljajte vzvod dušilne lopute.

## Ročica za plin

Ročica za plin omogoča upravljanje hitrosti motorja z brezstopenjsko nastavitvijo od POČASI do HITRO (Diagram 5).

## Stikalo za upravljanje rezil (priključna gred)

Stikalo za upravljanje rezil, označen s simbolom priključne gredi (odjema moči), omogoča vklop in izklop odjema moči za pogon rezil kosilnice (Diagram 5).

## Merilnik delovnih ur

Merilnik delovnih ur beleži število ur obratovanja motorja. Deluje, ko motor teče. Te čase uporabite za načrtovanje rednega vzdrževanja (Diagram 6).

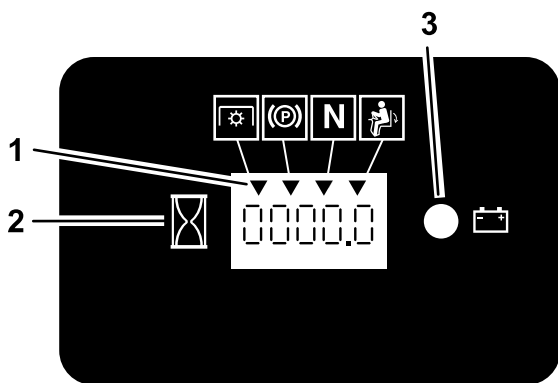


Diagram 6

g187133

1. Simboli varnostnega zapornega sistema
2. Merilnik delovnih ur
3. Lučka akumulatorja

## Indikatorji varnostnega zapornega sistema

Na zaslonu merilnika delovnih ur so prisotni simboli, ki s črnimi trikotniki označujejo, ali so sestavni deli varnostnega zapornega sistema nameščeni pravilno (Diagram 6).

## Lučka indikatorja napolnjenosti akumulatorja

Če stikalo za vžig na ključ za nekaj sekund zavrtite v položaj VKLOP, se na mestu, kjer so običajno prikazane ure obratovanja, prikaže napetost akumulatorja.

Lučka akumulatorja zasveti, ko je stikalo za vžig na ključ vklopljeno in ko je napolnjenost pod ustrezno ravno (Diagram 6).

## Ročice za nadzor vožnje

Za vožnjo stroja naprej, vzvratno in zavijanje v vse smeri uporabite ročice za nadzor vožnje (Diagram 4).

## Nevtralni zaklenjeni položaj

Preden zapustite stroj, premaknite ročici za nadzor vožnje navzven v NEVTRALNI ZAKLENJENI položaj (Diagram 25). Ko zaustavite stroj ali ga pustite nenadzorovanega, ročici za nadzor vožnje vedno prestavite v NEVTRALNI ZAKLENJENI položaj.

## Ročica parkirne zavore

Ko ugasnete motor, aktivirajte parkirno zavoro, da preprečite nenamerno premikanje stroja.

## Zaporni ventil za gorivo

Zaprte zaporni ventil za gorivo, če boste stroj prevažali ali skladiščili; glejte [Uporaba zapornega ventila za gorivo](#) (stran 32).

# Specifikacije

**Opomba:** Tehnični podatki in oblika se lahko spremenijo brez predhodnega obvestila.

## Širina

	<b>122-cm okrov</b>	<b>132-cm okrov</b>	<b>152-cm okrov</b>
Brez okrova kosilnice	129 cm	137 cm	140 cm
Dvignjen usmerjevalnik	141 cm	150 cm	166 cm
Spuščen usmerjevalnik	160 cm	171 cm	191 cm
Odstranjen usmerjevalnik	132 cm	141 cm	156 cm

## Dolžina

	<b>61-cm pnevmatike</b>	<b>66-cm pnevmatike</b>
Dolžina	219 cm	220 cm

## Višina

	<b>61-cm pnevmatike</b>	<b>66-cm pnevmatike</b>
Dvignjen varnostni lok	182 cm	185 cm
Spuščen varnostni lok	126 cm	129 cm

## Masa

Stroji	Masa
<b>122-cm stroji</b>	512 kg
<b>132-cm stroji</b>	od 531 do 540 kg
<b>152-cm stroji</b>	od 535 do 590 kg

## Delovni priključki/dodatna oprema

Za povečanje in razširitev zmogljivosti stroja podjetje Toro ponuja širok nabor odobrenih delovnih priključkov in dodatne opreme. Za seznam odobrenih priključkov in dodatne opreme se obrnite na pooblaščenega serviserja ali pooblaščenega distributerja strojev Toro oziroma obiščite [www.Toro.com](http://www.Toro.com).

Če želite zagotoviti optimalno delovanje in ohraniti veljavnost varnostnega certifikata stroja, uporabljajte izključno originalne nadomestne dele in dodatno opremo Toro. Uporaba nadomestnih delov in dodatne opreme drugih proizvajalcev je lahko nevarna in lahko privede do razveljavitve garancije.

# Delovanje

**Opomba:** Ugotovite, katera stran je leva in katera desna, gledano s položaja za upravljanje stroja.

## *Pred uporabo*

## Varnost pred upravljanjem

### Splošna varnost

- Otrokom ali neusposobljenim osebam ne smete dovoliti, da upravljajo ali servisirajo stroj. Lokalni predpisi lahko omejujejo starost upravljavca. Za usposabljanje vseh upravljavcev in mehanikov je odgovoren lastnik.
- Preverite območje, kjer boste uporabljali stroj, in odstranite vse predmete, ki bi lahko ovirali delovanje stroja ali ki jih lahko stroj izvrže.
- Seznanite se s postopki za varno upravljanje opreme, krmilnimi elementi za upravljavca in varnostnimi oznakami.
- Preverite, ali so nadzorni mehanizmi za zaznavanje prisotnosti upravljavca, varnostna stikala in ščitniki nameščeni in delujejo pravilno. Ne upravljajte stroja, če ti deli ne delujejo pravilno.
- Ugasnite motor, odstranite ključ in počakajte, da se vsi premikajoči se deli ustavijo, preden zapustite upravljavčev položaj. Pustite, da se stroj ohladi, preden ga servisirate, nastavite, dotočite gorivo, očistite ali shranite.
- Pred košenjem vedno preglejte stroj in se prepričajte, da so rezalni sklopi brezhlebni.
- Preverite teren, da ugotovite primernost opreme in katere priključke ali dodatno opremo potrebujete za pravilno in varno upravljanje stroja.
- Nosite primerna oblačila, vključno z zaščitnimi očali, dolgimi hlačami, delovnimi čevlji z nedrsečim podplatom in zaščito za sluh. Spnite dolge lase in ne nosite ohlapnih oblek ali ohlapnega nakita.
- Na stroju ne prevažajte potnikov.
- Ne dovolite drugim osebam ter domačim živalim, da bi se približali stroju med delovanjem. Če se kdor koli približa stroju, zaustavite stroj in priključke.
- Stroja ne smete uporabljati, če niso pravilno nameščeni in delujoči vsi ščitniki in varovala, na primer usmerjevalniki in celoten zbiralnik trave. Po potrebi zamenjajte obrabljene ali okvarjene dele.

### Varnost pri ravnanju z gorivom

- Gorivo je zelo vnetljivo in eksplozivno. Požar ali eksplozija zaradi goriva ima lahko hude posledice

za vas in druge osebe v bližini, kot so opekline in premoženjska škoda.

- Da bi preprečili vžig goriva zaradi statične razelektritve, pred polnjenjem postavite posodo in/ali stroj na tla, ne na vozilo ali na predmet.
- Dolivanje goriva v rezervoar za gorivo opravite na prostem, ko je motor ohlajen. Pobrišite razlito gorivo.
- Ne rokujte z gorivom, kadar kadite oziroma v bližini odprtega ognja ali isker.
- Ne odstranjujte pokrovčka za gorivo oziroma ne dolivajte goriva v rezervoar za gorivo, ko motor teče ali ko je vroč.
- Če polijete gorivo, ne poskušajte zagnati motorja. Pazite, da ne bi kako povzročili vžiga, dokler se hlapi goriva ne razkadijo.
- Gorivo hranite v odobrenih posodah in izven dosega otrok.
- Gorivo je škodljivo ali celo smrtno nevarno, če ga zaužijete. Dolgotrajna izpostavljenost hlapom lahko povzroči hude telesne poškodbe in bolezni.
  - Izogibajte se daljšemu vdihavanju hlapov.
  - Z rokami in obrazu se ne približujte pištoli in odprtini za dolivanje goriva.
  - Preprečite stik goriva z očmi in kožo.
- Stroja ali posode za gorivo ne smete shranjevati, kjer so lahko prisotni odprti plamen, iskra ali pilotni plamen iz naprav, kot so na primer grelec za vodo ali drugi podobni gospodinjski aparati.
- Posod ne smete nikoli polniti v vozilu ali na tovornjaku ali na prikolici, ki ima keson s plastično oblogo. Pred dolivanjem posode vedno postavite na tla, stran od vozila.
- Odstranite opremo s tovornjaka ali prikolice in dolijte gorivo na tleh. Če to ni možno, je bolje, da opravite dolivanje s prenosno posodo, namesto s pištolo za dolivanje goriva.
- Ne upravljajte stroja, če celotni izpušni sistem ni nameščen in če ne deluje pravilno.
- Pištola za dolivanje goriva mora biti vedno v stiku z robom odprtine nastavka rezervoarja za gorivo ali odprtine posode za gorivo, dokler dolivanje goriva ni končano. Ne uporabljate naprave za odpiranje pištole.
- Če gorivo polijete po svojih oblačilih, si jih takoj preoblecite.
- Rezervoar za gorivo ne sme biti prenapolnjen. Namestite pokrovček nastavka rezervoarja za gorivo in ga dobro privijte.
- Očistite travo in druge ostanke iz rezalne enote, glušnika, pogonov, lovilnika in motornega prostora, da zmanjšate možnost za požar. Počistite razlito olje ali gorivo.

# Dolivanje goriva

## Priporočeno gorivo

- Zaradi boljšega delovanja uporabljajte samo čist, svež (star manj kot 30 dni), neosvinčen bencin z oktanskim številom 87 ali več (metoda ocenjevanja (R + M)/2).
- Etanol:** dovoljena je mešanica bencina z največ 10 % prostorninskim deležem etanola (gasohol) ali s 15 % MTBE-ja (metilterciarnega-butiletra). Etanol in MTBE nista ista snov. Bencin s 15 % prostorninskim deležem etanola (E15) ni odobren za uporabo. **Ne uporabljajte bencina, ki vsebuje več kot 10 % prostorninski delež etanola**, npr. mešanice E15 (ki vsebuje 15 % etanola), E20 (ki vsebuje 20 % etanola) ali E85 (ki vsebuje do 85 % etanola). Uporaba neodobrenega goriva lahko povzroči težave v delovanju in/ali poškodbe motorja, ki jih garancija morda ne krije.
- Ne uporabljajte bencina, ki vsebuje metanol.**
- Ne shranjujte goriva v rezervoarju ali posodah za gorivo čez zimo, razen če uporabite stabilizator goriva.**
- Bencinu **ne** dodajajte olja.

## Uporaba stabilizatorja/dodatka za obstojnost goriva

V stroju uporabljajte stabilizator/dodatek za obstojnost goriva, ki ima naslednje prednosti:

- Omogoča daljšo uporabnost goriva, če ga uporabljate po navodilih proizvajalca stabilizatorja goriva.
- Očisti motor med delovanjem.
- Prepreči nastajanje gostih in lepljivih oblog v sistemu za gorivo, ki lahko otežijo zagon.

**Pomembno:** Ne uporabljajte dodatkov za gorivo, ki vsebujejo metanol ali etanol.

Gorivu dodajte ustrezno količino stabilizatorja/dodatka za obstojnost goriva.

**Opomba:** Stabilizator/dodatek za obstojnost goriva je najbolj učinkovit, če ga zmešate s svežim gorivom. Zaradi preprečevanja nastajanja oblog v sistemu za gorivo vedno uporabljajte stabilizator za gorivo.

## Polnjenje rezervoarja za gorivo

- Parkirajte stroj na ravni površini.
- Vklopite parkirno zavoro.

- Ugasnite motor in odstranite ključ.
- Očistite predel okrog pokrovčka rezervoarja za gorivo.
- Rezervoar za gorivo napolnite do spodnjega dela nastavka za dolivanje (Diagram 7).

**Opomba:** Rezervoarja za gorivo ne smete napolniti do konca. Prazen prostor v rezervoarju omogoča raztezanje goriva.

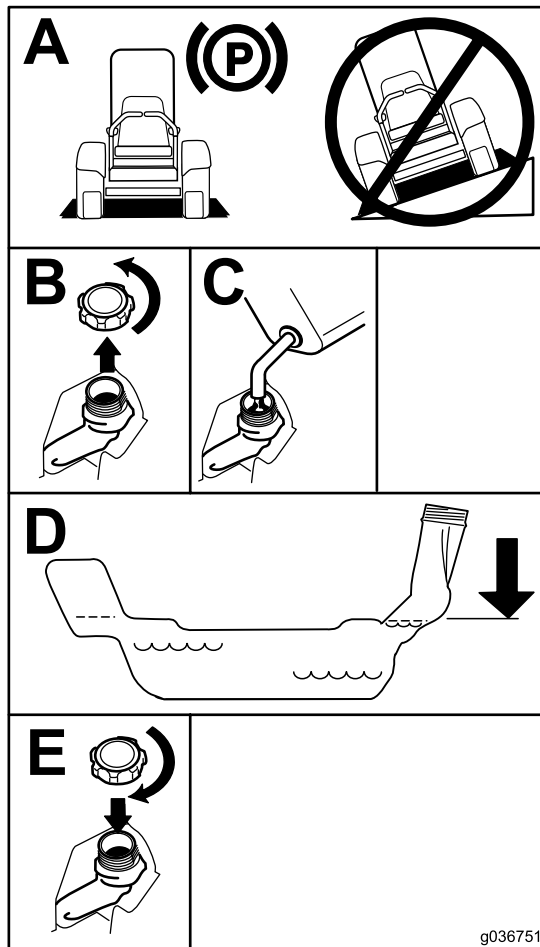


Diagram 7

g036751

## Vsakodnevna vzdrževalna dela

Vsak dan morate pred zagonom stroja opraviti vsakodnevna vzdrževalna dela po vsaki uporabi/za vsak dan, ki so navedena v [Vzdrževanje \(stran 36\)](#).

# Utekanje novega stroja

Nov motor potrebuje nekaj časa, da razvije polno moč. Nov okrov kosilnice in pogonski sistem imata večje trenje, kar dodatno obremeni motor. Utekanje novega stroja izvajajte od 40 do 50 ur, da razvijejo polno moč in največjo zmogljivost stroja.

## Uporaba varnostnega loka (ROPS)

### ⚠ OPOZORILO

Da preprečite poškodbe ali smrt zaradi prevračanja, mora biti varnostni lok v popolnoma dvignjenem in zaklenjenem položaju, uporabljati pa morate tudi varnostni pas.

Prepričajte se, da je sedež dobro pritrjen na stroj.

### ⚠ OPOZORILO

Ko je zložljivi varnostni lok v spuščnem položaju, nimate nikakršne zaščite pri prevračanju.

- Varnostni lok spustite samo, če je to nujno potrebno.
- Ko je varnostni lok v spuščnem položaju, se ne smete pripeti z varnostnim pasom.
- Vozite počasi in previdno.
- Dvignite varnostni lok takoj, ko je za to dovolj prostora.
- Pred vožnjo pod predmeti se prepričajte, da je nad vami dovolj prostora in da ni ovir (npr. vej, vratnih podbojev, električnih žic), ki bi jih lahko zadeli.

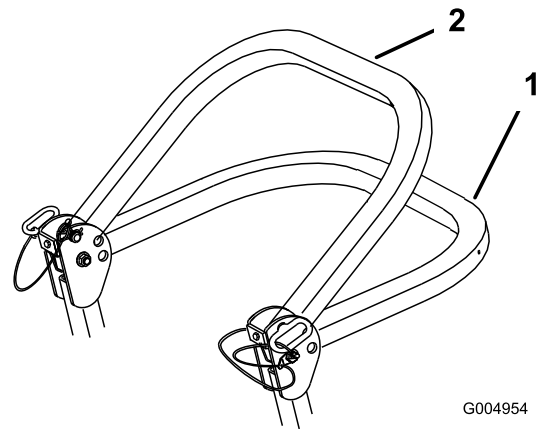
## Spuščanje varnostnega loka

**Pomembno:** Varnostni lok spustite samo, če je to nujno potrebno.

1. Odstranite razcepke in 2 zatiča (Diagram 9).
2. Spustite varnostni lok v spuščeni položaj (Diagram 8).

**Opomba:** Obstajata 2 spuščena položaja; glejte Diagram 8

3. Namestite 2 zatiča in ju pritrdite z razcepkama (Diagram 9).



G004954

g004954

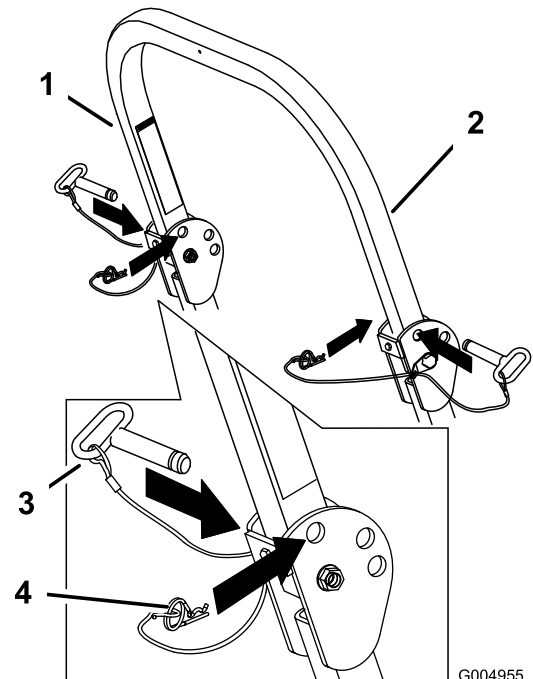
Diagram 8

1. Spodnji položaj
2. Spodnji položaj z nameščenim zbiralnim sistemom

## Dvigovanje varnostnega loka

**Pomembno:** Ko je varnostni lok v dvignjenem položaju, se vedno pripnite z varnostnim pasom.

1. Odstranite razcepke in 2 zatiča (Diagram 9).
2. Dvignite varnostni lok v dvignjeni položaj, namestite 2 zatiča ter ju pritrdite z razcepkama (Diagram 9).



G004955

g004955

Diagram 9

1. Varnostni lok
2. Dvignjen položaj
3. Zatič
4. Razcepka

# Uporaba varnostnega zapornega sistema

## ⚠ OPOZORILO

Če so varnostna zaporna stikala odklopljena ali poškodovana, lahko stroj začne delovati nepričakovano, kar lahko povzroči telesne poškodbe.

- Ne posegajte v zaporna stikala.
- Vsak dan preverite delovanje zapornih stikal in pred začetkom upravljanja stroja zamenjajte vsa poškodovana stikala.

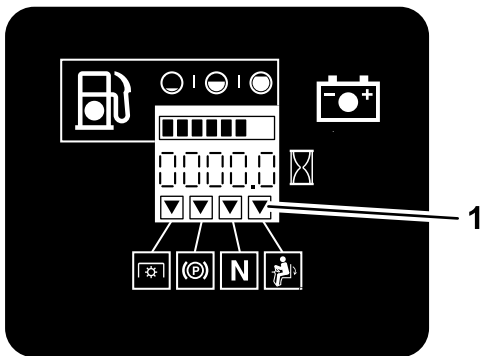
## Opis delovanja varnostnega zapornega sistema

Varnostni zaporni sistem je zasnovan za preprečevanje zagona motorja, če niso izpolnjeni naslednji pogoji:

- Parkirna zavora je vklopljena.
- Stikalo za upravljanje rezil (priključne gredi) je izklopljeno.
- Ročice za nadzor vožnje so v NEVTRALNEM ZAKLENJENEM POLOŽAJU.

Varnostni zaporni sistem je zasnovan tudi za ugašanje motorja, ko ročice za nadzor vožnje premaknete iz NEVTRALNEGA ZAKLENJENEGA položaja in je parkirna zavora vklopljena ali če vstanete iz sedeža, ko je priključna gred vklopljena.

Na zaslonu merilnika delovnih ur lahko vidite indikatorje, ki se uporabljajo za obveščanje uporabnika, kdaj je sestavni del varnostnega zapornega sistema v pravilnem položaju. Ko je sestavni del v pravilnem položaju, se na zaslonu prikaže indikator.



G009181

g009181

Diagram 10

1. Indikator se pokaže, ko so sestavni deli varnostnega zapornega sistema v pravilnem položaju.

# Preizkušanje varnostnega zapornega sistema

**Servisni interval:** Pred vsako uporabo ali dnevno

Pred vsako uporabo stroja preizkusite delovanje varnostnega zapornega sistema. Če varnostni sistem ne deluje, kot je opisano spodaj, se za popravilo varnostnega sistema takoj obrnite na pooblaščenega serviserja.

1. Usedite se na sedež, vklopite parkirno zavoro in premaknite stikalo za upravljanje rezil (priključne gredi) v položaj VKLOP. Poskusite zagnati motor: motor se ne bi smel zagnati.
2. Usedite se na sedež, vklopite parkirno zavoro in premaknite stikalo za upravljanje rezil (priključne gredi) v položaj IZKLOP. Premaknite katero koli ročico za nadzor vožnje iz NEVTRALNEGA ZAKLENJENEGA POLOŽAJA. Poskusite zagnati motor: motor se ne bi smel zagnati. Postopek ponovite za drugo nadzorno ročico.
3. Usedite se na sedež, vklopite parkirno zavoro in premaknite stikalo za nadzor rezil (priključne gredi) v položaj IZKLOP ter pustite, da se ročice za vožnjo vrnejo v NEVTRALNI ZAKLENJENI položaj. Zdaj zaženite motor. Medtem ko motor teče, sprostite parkirno zavoro, vklopite stikalo za nadzor rezil (priključne gredi) in se malce dvignite s sedeža: motor bi moral ugasniti.
4. Usedite se na sedež, vklopite parkirno zavoro in premaknite stikalo za nadzor rezil (priključne gredi) v položaj IZKLOP ter pustite, da se ročice za vožnjo vrnejo v NEVTRALNI ZAKLENJENI položaj. Zdaj zaženite motor. Ko motor teče, premaknite eno od ročic za nadzor vožnje v sredinski položaj in se premaknite (naprej ali nazaj); motor bi moral ugasniti. Postopek ponovite za drugo ročico za nadzor vožnje.
5. Usedite se na sedež, izklopite parkirno zavoro in premaknite stikalo za nadzor rezil (priključne gredi) v položaj IZKLOP ter pustite, da se stopalka za vožnjo vrne v NEVTRALNI ZAKLENJENI položaj. Poskusite zagnati motor: motor se ne bi smel zagnati.

## Nastavitev sedeža

Sedež lahko premikate naprej in nazaj. Sedež postavite v položaj, v katerem boste najlažje in najudobneje upravljali stroj (Diagram 11).

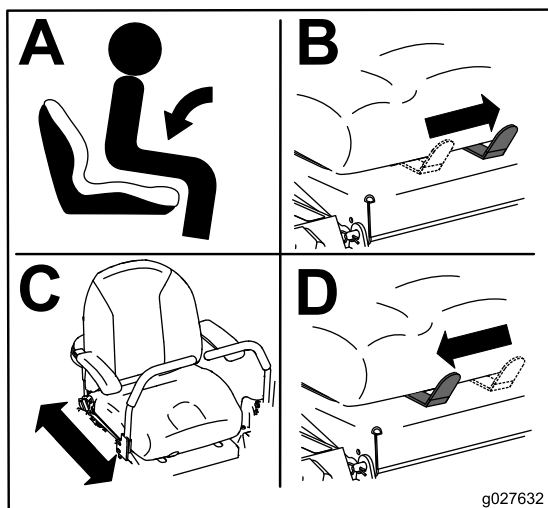


Diagram 11

g027632

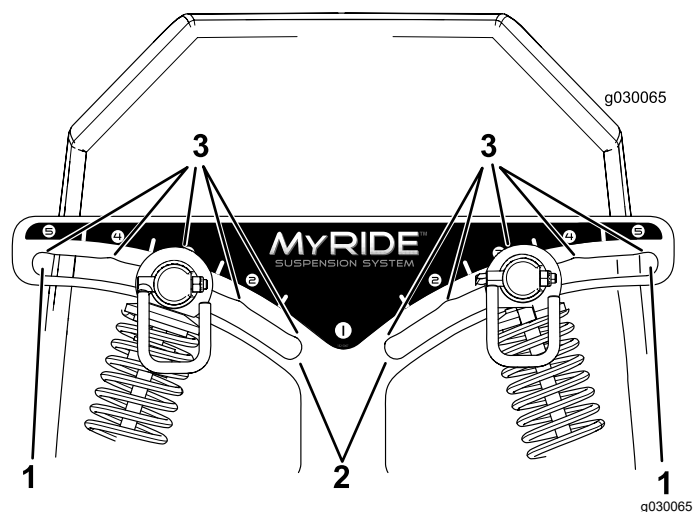


Diagram 12

1. Najtrši položaj
2. Najmehkejši položaj
3. Zatik v režah

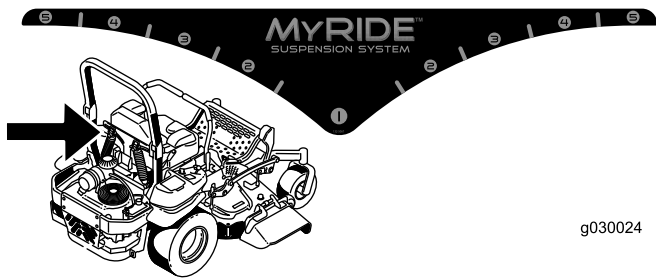
**Opomba:** Zagotovite, da bosta sklopa levega in desnega zadnjega blažilnika vedno nameščena v enakih položajih.

Nastavitev sklopov zadnjih blažilnikov (Diagram 13).

## Nastavitev sklopov zadnjih blažilnikov

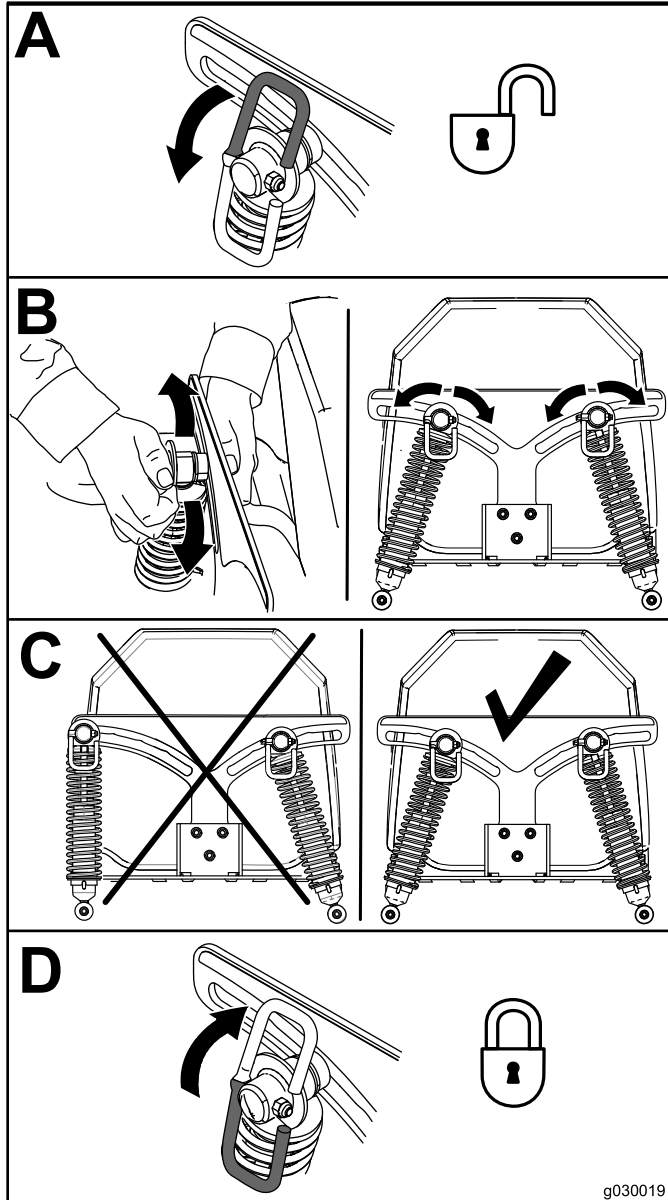
Vzmetenje MyRide™ je prilagodljivo, da tako zagotovi mirno in udobno vožnjo. Nastavitev sklopa zadnjih 2 blažilnikov vzmetenja je hitra in preprosta. Vzmetenje namestite v najbolj udoben položaj.

Reže za sklope zadnjih blažilnikov imajo zatik za lažje določanje položaja. Sklope zadnji blažilnikov lahko postavite kjer koli na reži, ne samo v zatičnih položajih. Naslednja slika prikazuje položaj za mehko ali trdo vzmetenje in za različne zatične položaje (Diagram 12).



g030024

g030024



g030019

g030019

Diagram 13

## Med uporabo

### Varnost med upravljanjem

#### Splošna varnost

- Lastnik/upravljaev je odgovoren za preprečevanje nesreč, ki lahko povzročijo telesne poškodbe ali premoženjsko škodo.
- Med upravljanjem stroja morate biti popolnoma osredotočeni. Ne počnite ničesar, kar bi lahko odvrglo vašo pozornost; v nasprotnem primeru lahko to privede do telesnih poškodb ali premoženjske škode.
- Stroja ne upravljajte, če ste bolni, utrujeni ali pod vplivom alkohola oziroma drog.
- Če se dotaknete rezil, se lahko hudo poškodujete. Ugasnite motor, odstranite ključ in počakajte, da se vsi premikajoči se deli ustavijo, preden zapustite upravljalčev položaj. Ko obrnete ključ v položaj IZKLOP, se mora motor ugasniti, rezilo kosilnice pa ustaviti. Če se ne ustavi, takoj prenehajte uporabljati stroj in se obrnite na pooblaščenega serviserja.
- Stroj uporabljajte samo pri dobri vidljivosti in ustreznih vremenskih pogojih. Ne upravljajte stroja, če obstaja nevarnost za udar strele.
- Roke in noge ne smejo biti v bližini rezalnih enot. Ne približujte se izmetnim odprtina.
- Ne kosite z dvignjenim, odstranjenim ali predelanim usmerjevalnikom, razen če je nameščen brezhiben zbiralnik za travo ali komplet za mulčenje.
- Ne kosite v vzratni smeri, razen če ne gre drugače. Vedno pogledjte navzdol in nazaj, preden začnete kositi vzratno.
- Bodite izredno previdni pri približevanju nepreglednim ovinkom, grmom, drevesom ali drugim predmetom, ki lahko ovirajo vaš pregled.
- Ko ne kosite, ustavite rezila.
- Če stroj zadene ob predmet ali se začne tresti, nemudoma zaustavite motor, izvlecite ključ (če je vgrajen) in počakajte, da se vsi gibljivi deli ustavijo. Šele nato preglejte, ali je stroj poškodovan. Pred nadaljevanjem upravljanja opravite vsa potrebna popravila.
- Pri zavijanju in prečkanju cest in pločnikov s strojem upočasnite in bodite previdni. Dajte prednost drugim udeležencem v prometu.
- Preden zapustite delovni položaj, storite naslednje:
  - Parkirajte stroj na ravni površini.
  - Izklopite priključno gred in spustite priključke.
  - Vključite parkirno zavoro.

- Ugasnite motor in odstranite ključ.
- Počakajte, da se vsi gibljivi deli ustavijo.
- Motor sme teči samo v dobro prezračevanem prostoru. Izpušni plini vsebujejo tudi ogljikov monoksid, ki lahko povzroči smrt, če ga vdihavate.
- Delujočega stroja ne smete nikoli pustiti brez nadzora.
- Vlečno opremo priključite na stroj izključno s pomočjo vlečne kljuke.
- Stroja ne smete uporabljati, če niso pravilno nameščeni in delujoči vsi ščitniki in varovala, na primer usmerjevalniki in celoten zbiralnik trave. Po potrebi zamenjajte obrabljene ali okvarjene dele.
- Uporabljajte samo dodatno opremo in priključke, ki jih je odobrila družba Toro.
- Glasnost stroja pri upravljanju ušesu lahko preseže tudi 85 dBA, kar lahko pri dolgotrajni izpostavljenosti privede do okvar sluha.

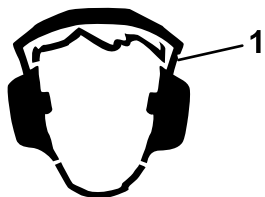


Diagram 14

g229846

1. Nosite opremo za zaščito sluha.

- Očistite travo in druge ostanke z rezalne enote, pogonskih delov, glušnika in motornega prostora, da zmanjšate nevarnost požara.
- Motor zaženite ter pazite, da stopal ne približujete rezilom.
- Vedno se zavedajte smeri izmeta in izmet vedno usmerite stran od drugih oseb. Pazite, da izmet ne bo usmerjen v zid ali oviro, saj bi se lahko trdi predmeti odbili nazaj proti vam.
- Pred prečkanjem površin, kjer ni trave, in pri prevažanju kosilnice na mesto, kjer boste delali, in nazaj, zaustavite rezila, upočasnite vožnjo stroja in bodite zelo previdni.
- Ne spreminjajte regulatorja vrtljajev motorja oziroma ne nastavljajte previsokega števila vrtljajev.
- Otroke pogosto privlačijo stroji in košnja. Ne zanašajte se na to, da je otrok še vedno tam, kjer ste ga nazadnje videli.
- Majhnimi otrokom ne pustite v delovno območje stroja; ves čas jih mora nadzirati druga odrasla oseba, ki ni uporabnik stroja.
- Bodite pozorni in če na območju dela opazite otroka, zaustavite stroj.

- Pred vzvratno vožnjo ali obračanjem stroja pogledajte navzdol in okrog stroja, da tam ni otrok.
- Ne vozite otrok na stroju, čeprav se rezila ne premikajo. Otrok lahko pade s stroja in se hudo poškoduje ali preprečuje varno upravljanje stroja. Otroci, ki ste jih že kdaj prej vozili s strojem, se lahko pojavijo na delovnem območju brez opozorila. Tako nastopi nevarnost, da jih povozite s strojem.

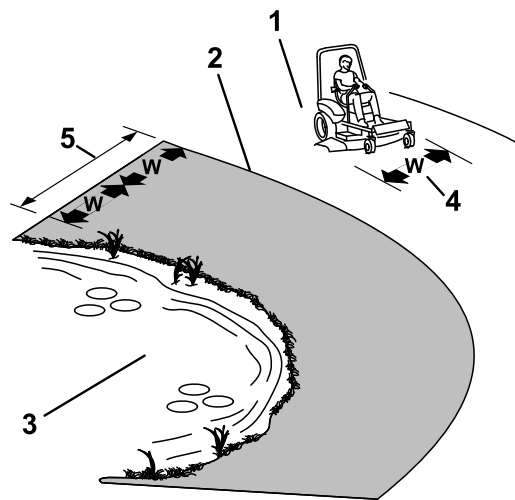
## Varnost pri uporabi varnostnega loka (ROPS)

- Varnostni lok (ROPS) je integralna varnostna naprava. Nobenega dela varnostnega loka (ROPS) ne smete odstraniti s stroja.
- Zagotovite, da bo varnostni pas pripet in da ga lahko hitro odprite v nujnih primerih.
- Varnostni lok naj bo v popolnoma dvignjenem in zaklenjenem položaju ter vedno uporabljajte varnostni pas, ko je varnostni lok dvignjen.
- Pred vožnjo pod predmeti, le te vedno skrbno preverite in se jih ne dotikajte.
- Poškodovane dele varnostnega loka (ROPS) nemudoma zamenjajte. Popravilo ali spreminjanje ni dovoljeno.
- Ko je varnostni lok spuščen, nimate nikakršne zaščite pri prevračanju.
- Kolesa, ki zaidejo čez robove, čez strme brežine ali v vodo, lahko povzročijo prevračanje, kar je lahko razlog za hude telesne poškodbe ali smrt.
- Ko je varnostni lok spuščen, ne smete biti pripeti z varnostnim pasom.
- Varnostni lok lahko spustite samo, če je to absolutno nujno.
- V primeru prevrnitve odpeljite stroj k pooblaščenemu serviserju, da preveri sistem ROPS.
- Uporabite le odobreno dodatno opremo in delovne priključke Toro za sistem ROPS.

## Varna uporaba na pobočjih

- Pobočja so najpogostejši dejavnik pri nesrečah zaradi izgube nadzora in prevračanja, ki imajo lahko za posledico hude telesne poškodbe ali celo smrt. Upravlavec odgovarja za varno uporabo na pobočjih. Uporaba stroja na pobočjih zahteva dodatno previdnost. Pred uporabo stroja na pobočju opravite naslednje:
  - Preberite navodila za uporabo na pobočjih v priročniku in na stroju in poskrbite, da jih boste razumeli.

- Z merilom naklona izmerite približni naklon pobočja na delovnem območju.
- Stroja ne uporabljajte na pobočjih z naklonom, ki je večji od  $15^\circ$ .
- Na dan, ko izvajate delo, ocenite, ali so razmere na pobočju varne za uporabo stroja. Med pregledom vedno uporabljajte zdravo pamet in razumsko presojo. Spremembe na terenu, na primer vlaga, lahko močno spremenijo delovanje stroja na pobočju.



g221745

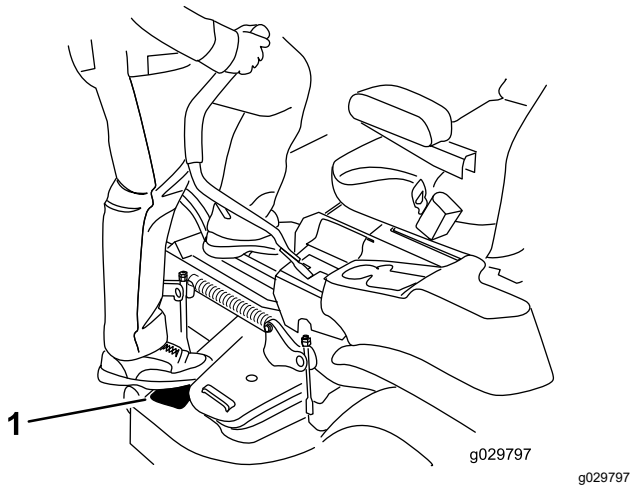
**Diagram 15**

- Ob vznožju pobočja si oglejte morebitne nevarnosti. Stroja ne upravljajte v bližini prepadov, jarkov, nasipov, vodnih teles in drugih nevarnosti. Stroj bi se lahko nenadoma prevrnil, če s kolesom zapeljete čez rob ali če se rob udre. Stroj naj bo vedno na varni razdalji (za dve širini stroja) od morebitne nevarnosti. Te predele pokosite s samohodno ali ročno kosilnico.
- Izogibajte zaganjanju, zaustavljanju in obračanju stroja na pobočjih. Pazite, da ne boste preveč sunkovito spreminjali hitrosti ali smeri; zavijajte počasi in postopoma.
- Stroja ne uporabljajte pri pogojih, ki lahko bistveno vplivajo na oprijem koles, krmiljenje ali stabilnost stroja. Upoštevajte, da ima lahko stroj na mokri travi, pobočju ali vožnji navzdol po klancu slabši oprijem koles. V primeru izgube oprijema pogonskih koles lahko pride do drsenja ter izgube zmožnosti zaviranja in krmiljenja. Stroj lahko zdrsne tudi, če sta pogonski kolesi zaustavljeni.
- Odstranite ali označite ovire, kot so jarki, kolesnice, grbine, skale in druge skrite nevarnosti. Visoka trava lahko zakrije ovire. Neraven teren lahko povzroči prevrnitev stroja.
- Kadar uporabljate dodatno opremo ali priključke, na primer zbiralnik za travo, bodite še posebej previdni. Ta oprema lahko spremeni stabilnost stroja in privede do izgube nadzora. Upoštevajte napotke glede protiuteži.
- Če je možno, naj bo pri upravljanju stroja na pobočju okrov kosilnice spuščen na tla. Dvig okrova kosilnice med upravljanjem na pobočju lahko povzroči nestabilnost stroja.

1. Varno območje – stroj uporabljajte na ravnih površinah in na pobočjih z naklonom manj kot  $15^\circ$ .
2. Nevarno območje – na pobočjih, katerih naklon presega  $15^\circ$ , in v bližini vode uporabljajte samohodno oziroma ročno kosilnico.
3. Voda
4.  $W$  = širina stroja
5. Stroj naj bo vedno na varni razdalji (za dve širini stroja) od morebitne nevarnosti.

# Namestitev na upravljavčevo mesto

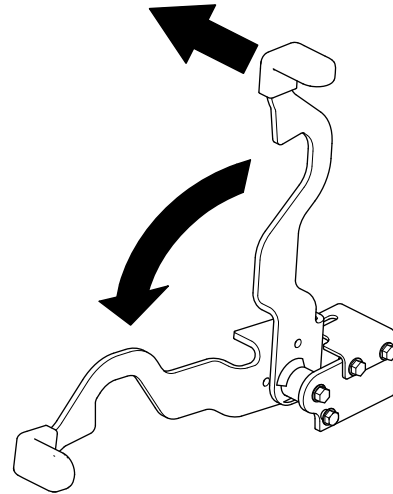
Da se povzpnete na upravljavčevo mesto, uporabite okrov kosilnice kot stopnico ([Diagram 16](#)).



**Diagram 16**

1. Stopite sem.

# Izklop parkirne zavore



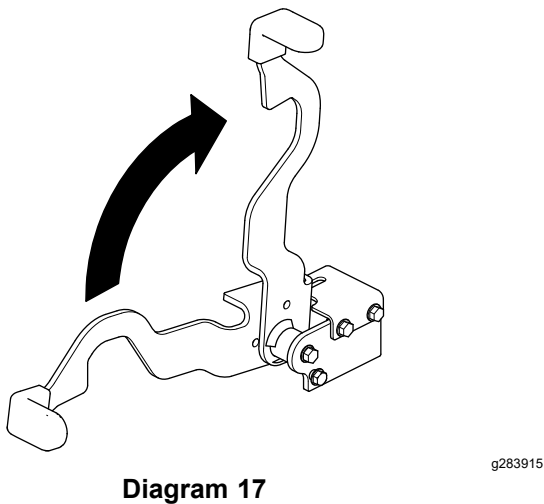
**Diagram 18**

# Upravljanje parkirne zavore

Ko stroj ustavite ali ko ga pustite brez nadzora, vedno vklopite parkirno zavoro.

## Vklop parkirne zavore

Parkirajte stroj na ravni površini.



**Diagram 17**

## Uporaba stikala za upravljanje rezil (priključne gredi)

Stikalo za upravljanje rezil (priključne gredi) zažene in ustavi rezila kosilnice in nekatere gnane delovne priključke.

### Vklop stikala za upravljanje rezil (priključne gredi)

**Opomba:** Vklop stikala za upravljanje rezil (priključne gredi), ko je nadzor plina v polovičnem ali nižjem položaju, lahko povzroči preveliko obrabo pogonskih jermenov.

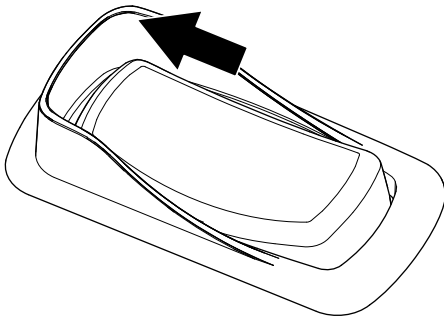


Diagram 19

g332523

### Izklop stikala za upravljanje rezil (priključne gredi)

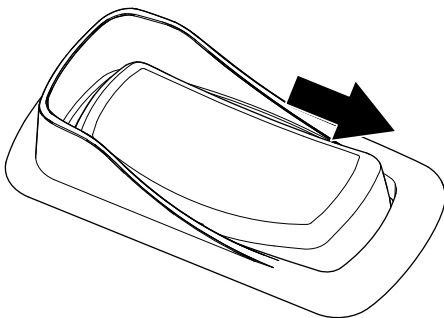


Diagram 20

g332522

## Uporaba ročice za plin

Ročico za plin lahko nastavite v območju med HITRO in POČASNO hitrostjo (Diagram 21).

Če želite vklopiti priključno gred, jo vedno nastavite na položaj HITRO.

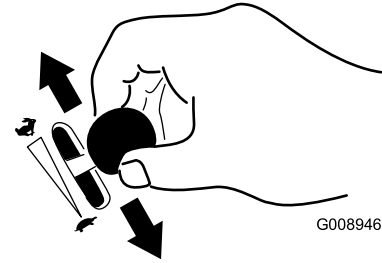


Diagram 21

g008946

## Uporaba vzvoda dušilne lopute

Pri zagonu hladnega motorja uporabite vzvod dušilne lopute.

1. Povlecite za ročaj vzvoda dušilne lopute, preden vklopite stikalo na ključ (Diagram 22).
2. Ko se motor zažene, gumb dušilne lopute potisnite navzdol, da zaprete loputo. (Diagram 22).

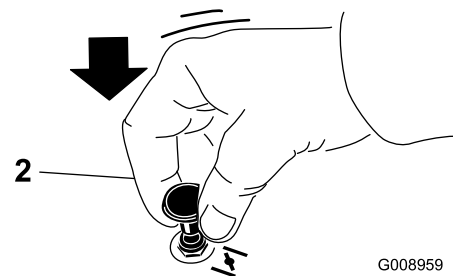
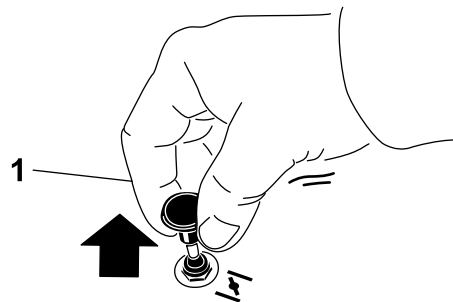


Diagram 22

G008959

g008959

1. Položaj za VKLOP

2. Položaj za IZKLOP

# Zagon motorja

**Opomba:** Pri zagonu toplega ali ogretega motorja morda ne bo treba uporabiti dušilne lopute.

**Pomembno:** Zaganjalnika ne pustite delovati več kot 5 sekund. Če zaganjalnik pustite delovati več kot 5 sekund, se lahko poškoduje. Če se motor ne zažene, počakajte 10 sekund, preden ga poskusite znova zagnati.

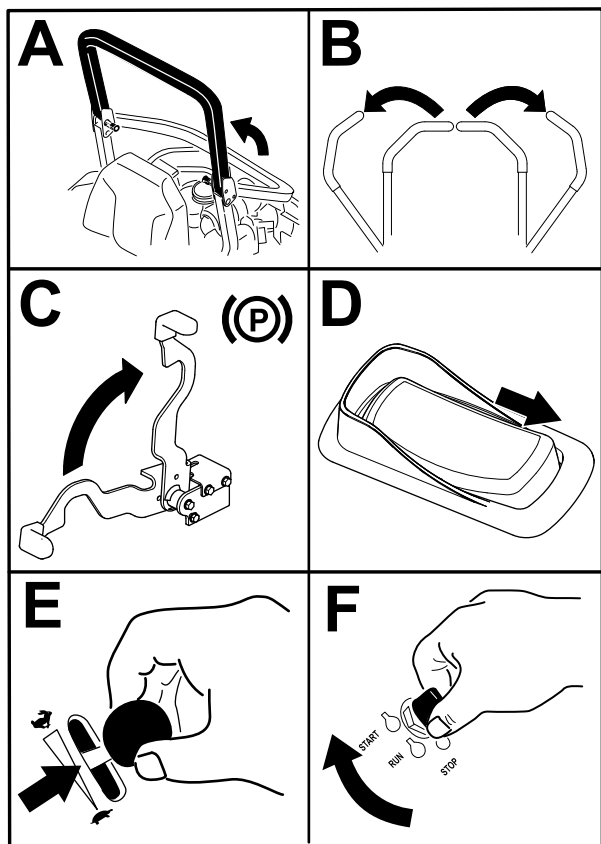


Diagram 23

g332530

# Ugašanje motorja

**⚠ POZOR**

Ko je traktor nenadzorovan, se lahko otroci ali navzoče osebe poškodujejo, če poskusijo premakniti ali upravljati traktor.

Preden stroj pustite nenadzorovan, vedno odstranite ključ in vklopite parkirno zavoro.

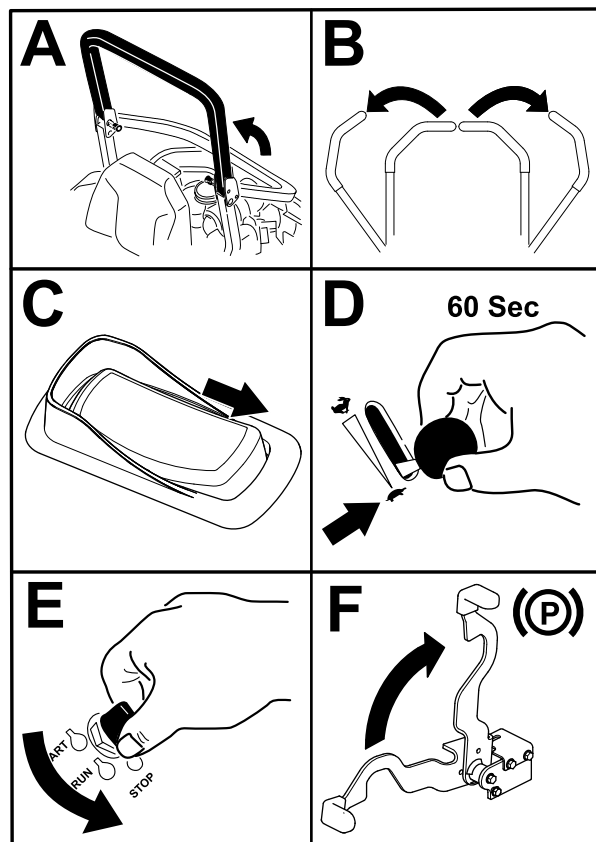


Diagram 24

g332529

# Uporaba ročic za nadzor vožnje

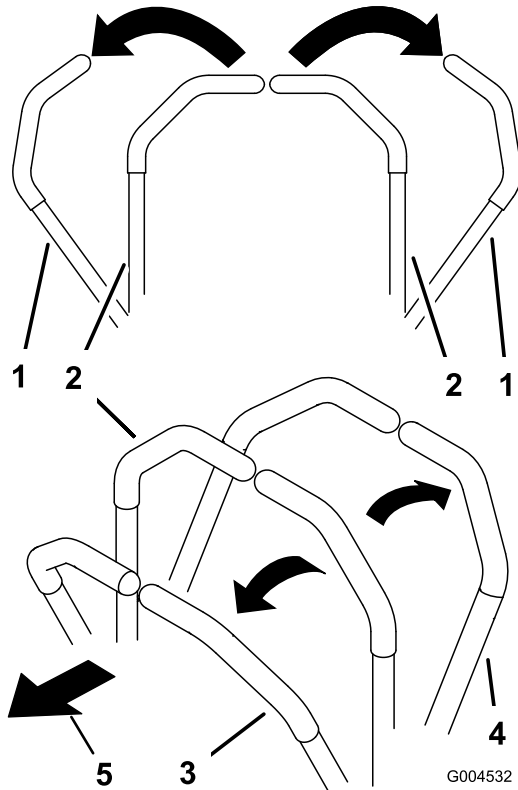


Diagram 25

c:\data\documentum\checkout\g004532

1. Ročica za nadzor vožnje – NEVTRALNI ZAKLENJENI položaj
2. Sredinski odklenjeni položaj
3. Naprej
4. Vzvratno
5. Sprednji del stroja

# Vožnja stroja

Pogonska kolesa, ki jih poganjajo hidravlični motorji na vsaki osi, se vrtijo neodvisno. Če 1 stran nastavite za vožnjo vzvratno in drugo za naprej, se bo stroj zavrtel, namesto da bi zavil. S tem se zelo izboljša okretnost stroja, vendar boste morda potrebovali nekaj časa, da se navadite na njegovo premikanje.

Ročica za plin nadzoruje vrtljaje motorja, ki se merijo v vrt./min (vrtljaji na minuto). Za najboljšo zmogljivost postavite nadzor plina v položaj HITRO. Pri košnji naj bo ročica za plin vedno nastavljena v položaj polnega plina.

## ⚠ OPOZORILO

**Stroj se lahko zelo hitro zavrti. Hitro lahko izgubite nadzor in to lahko privede do hudih telesnih poškodb ali poškodb na stroju.**

- Pri zavijanju bodite pazljivi.
- Pred ostrim zavijanjem upočasnite stroj.

## Vožnja naprej

**Opomba:** Če premaknete ročico za nadzor vožnje, ko je parkirna zavora vklopljena, se bo motor ugasnil.

Za zaustavitev stroja povlecite ročice za nadzor vožnje spet v NEVTRALNI položaj.

1. Izklopite parkirno zavoro; glejte [Izklop parkirne zavore \(stran 24\)](#).
2. Ročice premaknite na sredino, v odklenjeni položaj.
3. Za vožnjo naprej, počasi potiskajte ročice za nadzor vožnje naprej ([Diagram 26](#)).

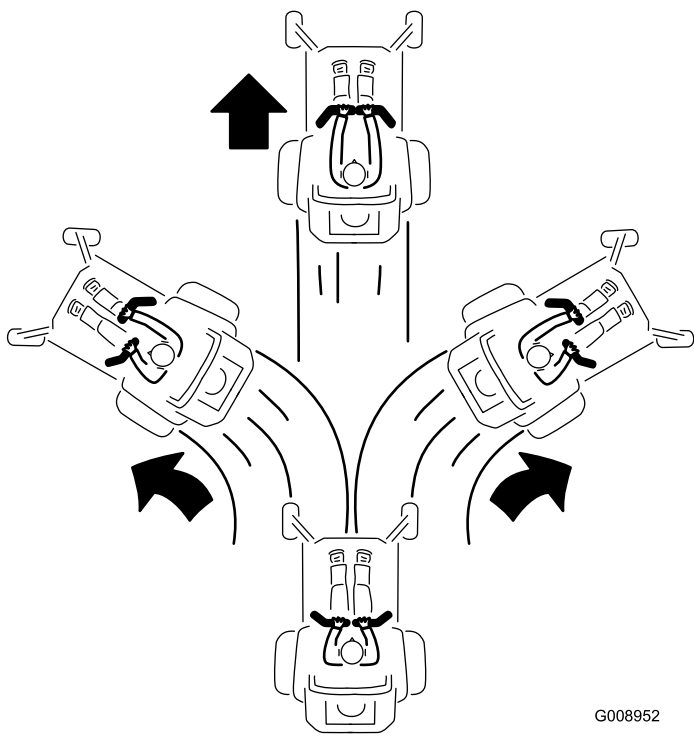
## Uporaba stranskega izmeta

Kosilnica ima nameščen usmerjevalnik trave s tečajno pritrditvijo, ki bo pokošeno travo usmerjal bočno in navzdol na travnik.

### ⚠ NEVARNOST

Brez usmerjevalnika trave, pokrova izmeta ali popolnoma nameščenega sklopa zbiralnika trave, ste lahko vi in navzoči izpostavljeni rezilom ali izmetu ostankov. Stik z vrtečimi se rezili kosilnice in izvrženim predmetom lahko povzroči hude poškodbe ali celo smrt.

- Nikoli ne odstranjajte usmerjevalnika trave z okrova kosilnice, ker usmerjevalnik trave usmerja odrezan material navzdol proti tlom. Če se usmerjevalnik trave poškoduje, ga takoj zamenjajte.
- Z nogami ali rokami ne segajte pod okrov kosilnice.
- Ne poskušajte očistiti izmetnega območja ali rezil kosilnice, če stikalo za upravljanje rezil (priključne gredi) ni v položaju IZKLOP, zavrtite stikalo za vžig na ključ v položaj IZKLOP in odstranite ključ iz stikala na ključ.
- Prepričajte se, da je usmerjevalnik trave v položaju navzdol.

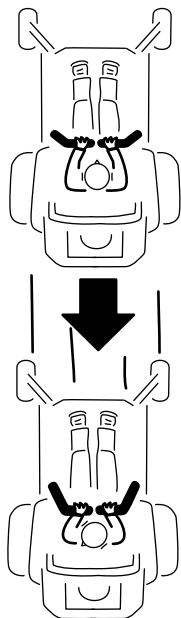


G008952  
g008952

Diagram 26

## Vzratna vožnja

1. Ročice premaknite na sredino, v odklenjen položaj.
2. Za vožnjo nazaj, počasi povlecite ročice za nadzor vožnje nazaj (Diagram 27).



G008953

g008953

Diagram 27

# Nastavitev višine košnje

## Za stroje s stopalko za dvig okrova

### Uporaba zapore za prevoz

1. Potisnite stopalko za dvig okrova do konca naprej, da zaklenete kosilnico v položaju za TRANSPORT (Diagram 28).
2. Potisnite stopalko za dvig kosilnice naprej in potisnite transportno zaporo naprej v položaj ODKLENJENO, nato pa počasi spustite okrov kosilnice (Diagram 28).

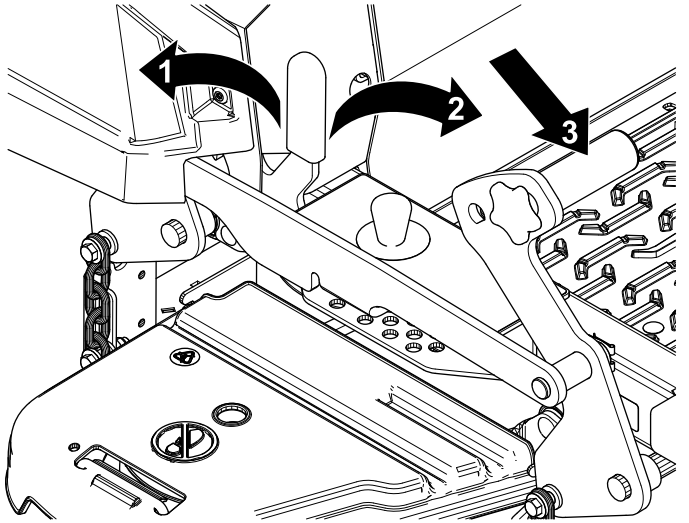


Diagram 28

g332768

1. Položaj ZAKLENJENO – okrov kosilnice je zaklenjen v položaju za prevoz.
2. Položaj ODKLENJENO – okrov kosilnice ni zaklenjen v položaju za prevoz.
3. Pritisnite na stopalko za dvig okrova tako, da z nogo dvignete okrov kosilnice.

# Nastavitev zatiča za nastavitev višine košnje

Višino košnje lahko nastavite na vrednosti od 38 do 140 mm v korakih po 6 mm tako, da premaknete varovalni sornik v različne luknje.

1. Z nogo pritisnite stopalko za dvig okrova do konca naprej, da zaklenete okrov kosilnice v položaju za PREVOZ (tudi na višino košnje 140 mm), kot je prikazano na sliki Diagram 29.
2. Za nastavitev odstranite zatič iz nosilca za nastavitev višine košnje (Diagram 29).
3. Izberite luknjo v nosilcu za nastavitev višine košnje, ki ustreza zeleni višini košnje in vstavite zatič (Diagram 29).
4. Pritisnite stopalko za dvig okrova stopalko naprej, potisnite zaporo za prevoz in počasi spuščajte okrov kosilnice.

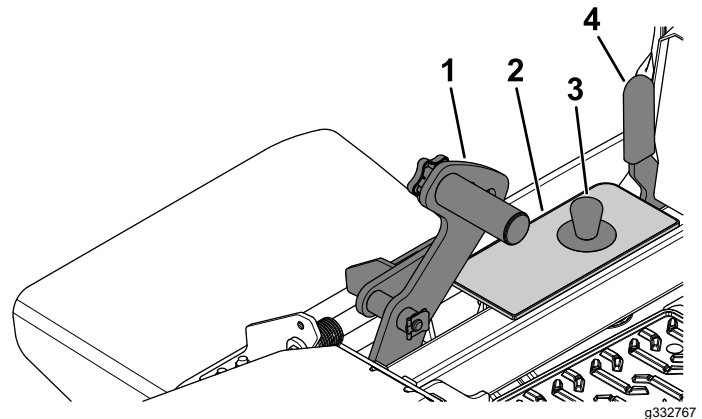


Diagram 29

g332767

1. Stopalka za dvig okrova
2. Nosilec za nastavitev višine košnje
3. Zatič za nastavitev višine košnje
4. Ročica za zaklep prevoza

# Nastavitev višine košnje

## Za stroje z električno dvigalko za okrov

1. Pritisnite navzgor na stikalo za dvig okrova (Diagram 30).

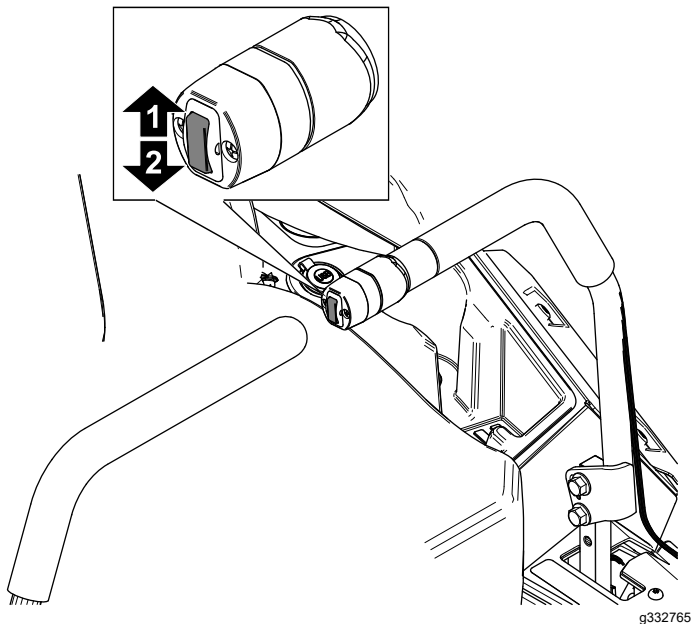


Diagram 30

1. Potisnite navzgor, da dvignete okrov.
2. Potisnite navzdol, da spustite okrov.

2. Izberite luknjo v nosilcu za nastavitev višine košnje, ki ustreza želeni višini košnje in vstavite zatič (Diagram 31).

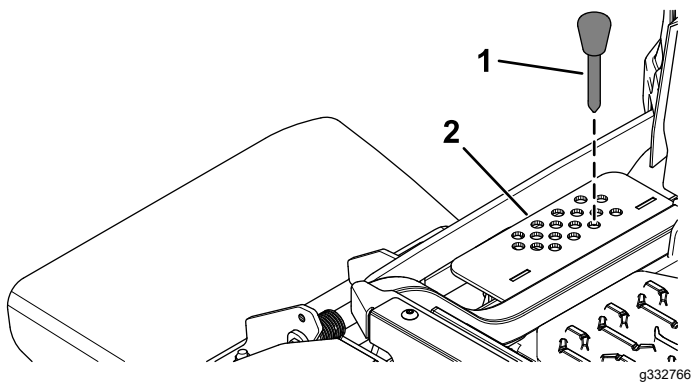


Diagram 31

1. Zatič za nastavitev višine košnje
2. Nosilec za nastavitev višine košnje

3. Pritisnite na stikalo za dvig okrova, da nastavite višino košnje (Diagram 30).

# Nastavitev kolesc za preprečevanje poškodb travne ruše

Vsakič, ko spremenite višino košnje, nastavite še višino kolesc za preprečevanje poškodb travne ruše (skalpiranja).

**Opomba:** Nastavite kolesca za preprečevanje poškodb travne ruše tako, da se na običajnem, ravnem terenu za košnjo ne dotikajo tal.

1. Stroj parkirajte na ravni podlagi, izklopite stikalo za upravljanje rezil in vklopite parkirno zavoro.
2. Ugasnite motor, odstranite ključ in počakajte, da se vsi premikajoči se deli ustavijo, preden zapustite upravljalčev položaj.
3. Nastavite kolesca za preprečevanje poškodb travne ruše, kot prikazuje Diagram 32.

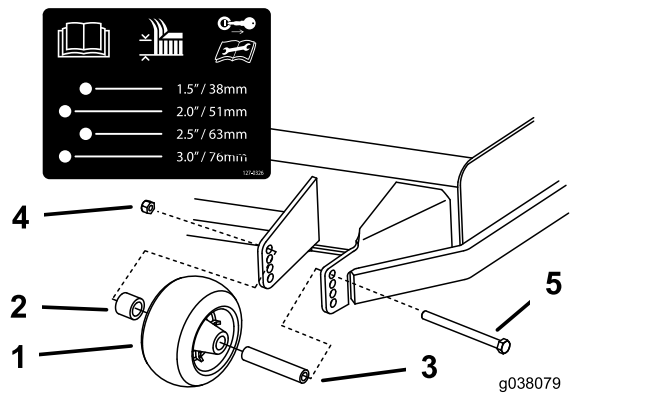


Diagram 32

1. Kolesce za preprečevanje poškodb travne ruše
2. Distančnik
3. Puša
4. Matica s prirobnico
5. Vijak

# Delovni namigi

## Uporaba hitrega teka motorja

Ko je motor nastavljen na HITRO delovanje, sta košnja in pretok zraka najučinkovitejša. Za temeljit razrez pokošene trave je potreben tudi zrak, zato višine košnje ne nastavite tako nizko, da bi bil okrov kosilnice popolnoma obdan s pokošeno travo. Ena stran okrova kosilnice mora biti vedno prosta in nezastrita s pokošeno travo, da je mogoč dovod zraka v okrov kosilnice.

## Prva košnja trate

Travo pustite malo višjo, da zagotovite, da zaradi višine okrova kosilnice ne bo prihajalo do poškodb travne ruše na neravnem terenu. Priporočamo, da vedno uporabljate nastavitve višine košnje, ki ste jo predhodno že uporabili. Če kosite travo, ki je višja od 15 cm, boste morda morali kositi dvakrat, da boste zagotovili ustrezno kakovost košnje.

## Košnja tretjine dolžine trave

Najbolje je kositi tretjino dolžine trave. Priporočamo, da ne kosite večje dolžine, razen če je trava redka ali če kosite jeseni, ko počasneje raste.

## Sprememba smeri košnje

Spreminjajte smer košnje, da bo trava ostala pokončna. S tem boste bolj razpršili odrezke, kar bo izboljšalo razgradnjo in rodovitnost površine.

## Košnja v ustreznih intervalih

Trava v različnih letnih časih raste različno hitro. Če želite spomladi ohraniti isto višino košnje, morate kositi pogosteje. Poleti trava raste počasneje, zato lahko kosite manj pogosto. Če dlje časa niste mogli pokositi, najprej pokosite na večji nastavitvi višine, nato pa dva dni kasneje še na manjši.

## Uporaba počasnejše hitrosti košnje

Da v določenih pogojih izboljšate kakovost košnje, zmanjšajte hitrost vožnje.

## Ne kosite pre nizko

Ko kosite na neravnem terenu, nastavite večjo višino košnje, da ne bi poškodovali travne ruše.

# Ustavljanje stroja

Če morate med košnjo ustaviti premikanje stroja naprej, lahko na trato pade večji kup odrezane trave. To lahko preprečite tako, da zapeljete na predel, kjer ste že pokosili in izklopite okrov kosilnice, dokler se še pomikate naprej.

## Redno čistite spodnjo stran okrova kosilnice

Po vsaki uporabi očistite ostanke trave in umazanijo s spodnjega dela okrova kosilnice. Če se v okrovu kosilnice nabere veliko trave in umazanije, se bo kakovost košnje poslabšala.

## Vzdrževanje rezil

Ohranjajte ostrino rezil med sezono košnje, ker ostro rezilo zagotavlja čisti rez brez trganja ali cefranja bilk trave. Zaradi trganja in cefranja postane trava na robih rjava, kar upočasni njeno rast in poveča verjetnost za bolezni. Po vsaki uporabi preverite ostrino, obrabljenost in morebitne poškodbe rezil. Okrušene dele pobrusite in po potrebi nabrusite rezila. Če je rezilo poškodovano ali izrabljeno, ga takoj zamenjajte z originalnim nadomestnim rezilom Toro.

# Po uporabi

## Varnost po upravljanju

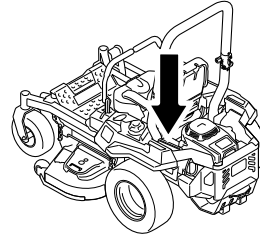
### Splošna varnost

- Ugasnite motor, odstranite ključ in počakajte, da se vsi premikajoči se deli ustavijo, preden zapustite upravljalni položaj. Pustite, da se stroj ohladi, preden ga servisirate, nastavite, dotočite gorivo, očistite ali shranite.
- Očistite travo in druge ostanke iz rezalne enote, glušnika, pogonov, lovilnika in motornega prostora, da zmanjšate možnost za požar. Počistite razlito olje ali gorivo.
- Pred prevozom ali shranjevanjem stroja morate zapreti dovod goriva in odstraniti ključ.

## Uporaba zapornega ventila za gorivo

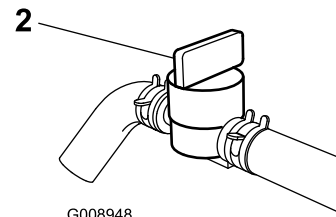
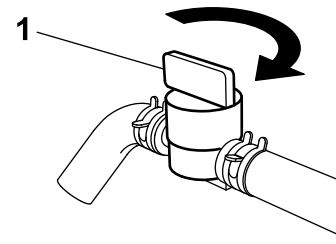
Pri prevozu, vzdrževanju in shranjevanju zaprite zaporni ventil za gorivo ([Diagram 33](#)).

Pred zagonom motorja se prepričajte, da je zaporni ventil za gorivo odprt.



g036849

g036849



G008948

g008948

**Diagram 33**

1. Položaj za VKLOP

2. Položaj za IZKLOP

# Uporaba ventilov za sprostitev pogonskih koles

## ⚠ OPOZORILO

Če se roke zapletejo v vrteče se sestavne dele pogona pod okrovom motorja, lahko to privede do hudih poškodb.

Ugasnite motor, odstranite ključ in počakajte, da se vsi premikajoči deli ustavijo, preden dostopate do ventilov za sprostitev pogonskih koles.

## ⚠ OPOZORILO

Motor in hidravlične pogonske enote lahko postanejo zelo vroči. Dotik vročega motorja ali hidravličnih pogonskih enot lahko povzroči hude opekline.

Preden dostopate do ventilov za sprostitev pogonskih koles počakajte, da se motor in hidravlične pogonske enote popolnoma ohladijo.

Ventili za sprostitev pogonskega kolesa se nahajajo na levi in desni strani pod okrovom motorja.

1. Stroj parkirajte na ravni podlagi, izklopite stikalo za upravljanje rezil in vklopite parkirno zavoro.
2. Ugasnite motor, odstranite ključ in počakajte, da se vsi premikajoči se deli ustavijo, preden zapustite upravljalčev položaj.
3. Za potiskanje stroja premaknite oba premostitvena vzvoda naprej in ju zaskočite ([Diagram 34](#)).
4. Pred potiskanjem stroja izklopite parkirno zavoro.
5. Za zagon stroja premaknite oba premostitvena vzvoda nazaj in ju zaskočite ([Diagram 34](#)).

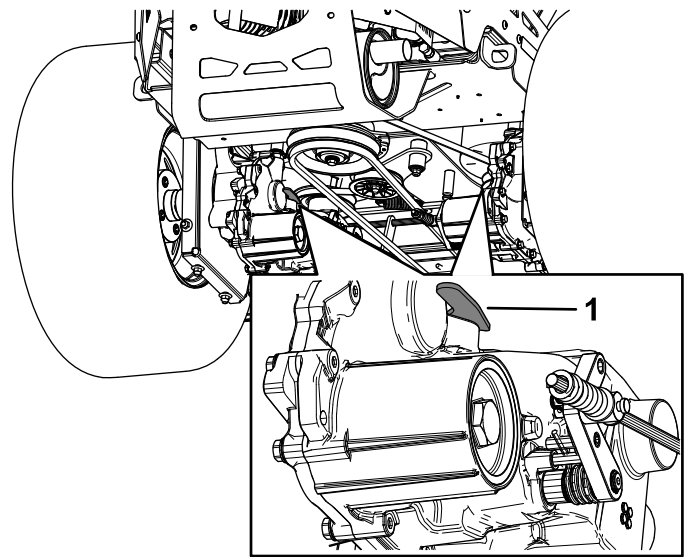


Diagram 34

1. Premostitveni vzvod

# Prevoz stroja

Za prevoz stroja uporabite težke tovornjake ali prikolice. Uporabljajte rampo polne širine. Prepričajte se, da ima prikolica ali tovornjak vse obvezne zavore, luči in oznake, ki jih zahteva zakonodaja. Pazljivo preberite vsa varnostna navodila. Poznavanje teh informacij lahko pomaga, da sebe in navzoče osebe zavarujete pred poškodbami. Upoštevajte krajevne predpise glede prevoza in privezovanja na prikolici.

## ⚠ OPOZORILO

Vožnja po ulici ali cestišču brez smernikov, luči, odsevnih oznak ali table za označevanje počasnih vozil je nevarna in lahko privede do nesreč, ki lahko povzročijo hude telesne poškodbe.

Stroja ne vozite po javnih ulicah in cestah.

## Izbira prikolice

## ⚠ OPOZORILO

Natovarjanje stroja na prikolico ali tovornjak poveča nevarnost prevrnitve, kar lahko privede do hudih telesnih poškodb ali celo smrti (**Diagram 35**).

- Uporabljajte samo rampo polne širine; ne uporabljajte ločenih ramp za vsako stran stroja posebej.
- Naklon med rampo in tlemi oziroma med rampo in prikolico ali tovornjakom ne sme presegati 15 stopinj.
- Poskrbite, da bo rampa vsaj štirikrat daljša od višine prikolice oziroma kesona tovornjaka. Tako zagotovite, da kot rampe na ravnih tleh ne bo presegel 15 stopinj.

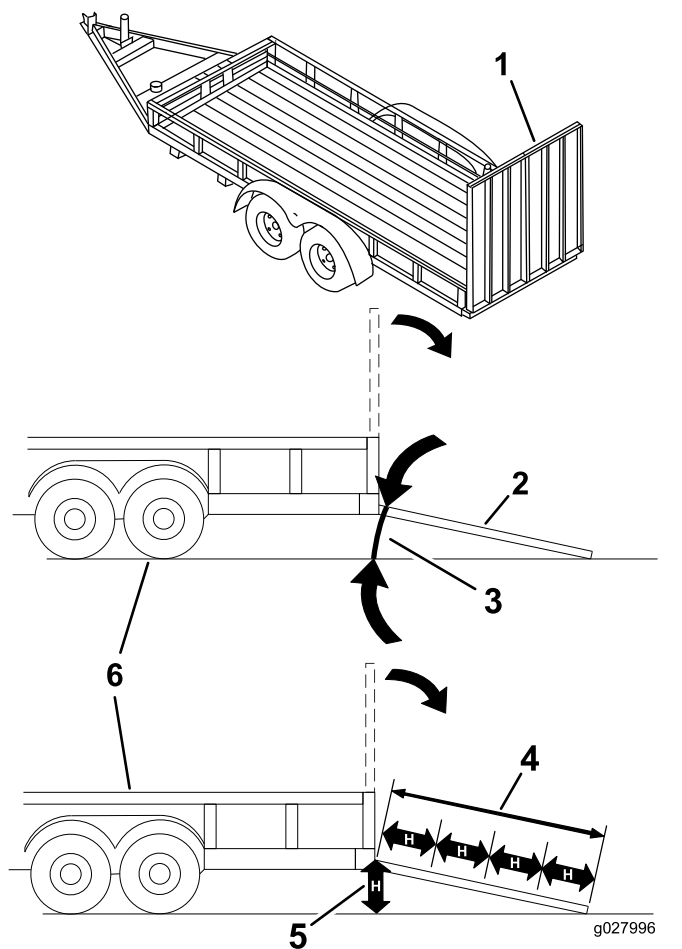


Diagram 35

1. Zložena rampa polne širine.
2. Stranski prikaz ramp polne širine v položaju za natovarjanje.
3. Ne sme biti večji od 15 stopinj.
4. Rampa mora biti vsaj štirikrat daljša od višine prikolice oziroma kesona tovornjaka.
5.  $H$  = višina prikolice ali kesona tovornjaka od tal
6. Prikolica

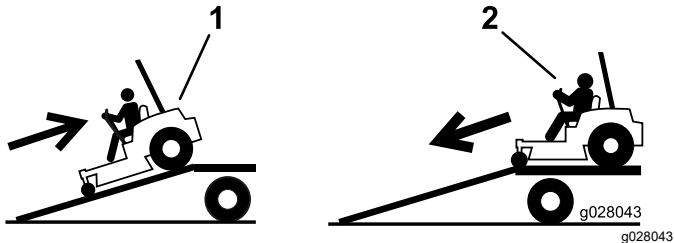
## Natovarjanje stroja

## ⚠ OPOZORILO

Natovarjanje stroja na prikolico ali tovornjak poveča nevarnost prevrnitve, kar lahko privede do hudih telesnih poškodb ali smrti.

- Pri vožnji stroja po rampi morate biti zelo previdni.
- Na rampo zapeljite vzvratno, po rampi navzdol pa naprej.
- Pri vožnji po rampi ne zavirajte ali pospešujte preveč sunkovito, saj to lahko povzroči izgubo nadzora ali prevrnitev.

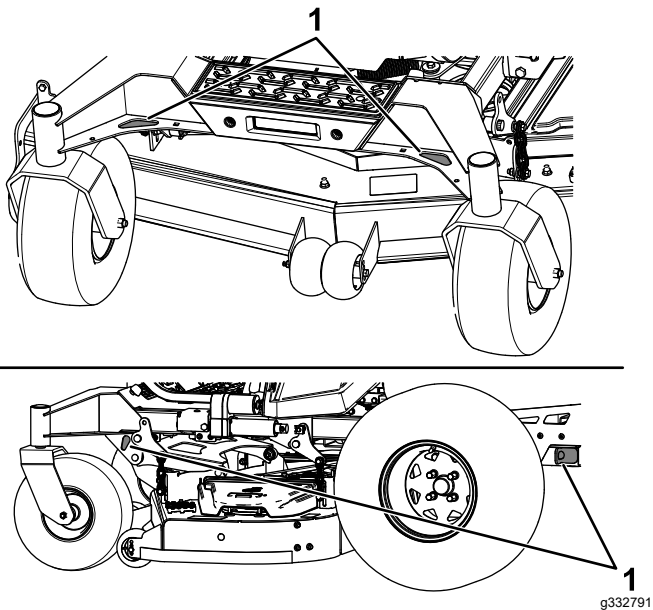
1. Če uporabljate prikolico, jo priključite na vlečno vozilo in namestite varnostne verige.
2. Namestite zavore in zavorne luči prikolice, če je potrebno.
3. Spustite rampo, pri čemer pazite, da naklon med tlemi in rampo ne bo presegel 15 stopinj ([Diagram 35](#)).
4. Stroj vzvratno zapeljite na rampo ([Diagram 36](#)).



**Diagram 36**

1. Stroj vzvratno zapeljite na rampo.
2. Stroj zapeljite naprej po rampi navzdol.

5. Ugasnite motor, izvalcite ključ in aktivirajte parkirno zavoro.
6. Stroj privežite v bližini sprednjih samoslednih koles in pri zadnjem ogrodju s pomočjo jermenov, verig ali vrvi ([Diagram 37](#)). Upoštevajte krajevne predpise glede privezovanja na prikolici.



**Diagram 37**

1. Privezovalna nastavka

## Raztovarjanje stroja

1. Spustite rampo, pri čemer pazite, da naklon med tlemi in rampo ne bo presegel 15 stopinj ([Diagram 35](#)).

# Vzdrževanje

## Varnost pri vzdrževanju

- Če pozabite ključ v stikalu za vžig, lahko nekdo nenamerno zažene motor ter vas ali druge prisotne osebe hudo poškoduje. Pred vsakim vzdrževanjem odstranite ključ iz stikala za vžig.
- Preden zapustite delovni položaj, storite naslednje:
  - Parkirajte stroj na ravni površini.
  - Izklopite pogone.
  - Vključite parkirno zavoro.
  - Ugasnite motor in odstranite ključ.
  - Pred začetkom vzdrževanja počakajte, da se vroči deli stroja ohladijo.
- Servisiranje stroja sme izvajati samo ustrezno usposobljeno osebje.
- Rok in nog ne približujte premikajočim se delom ali vročim delom stroja. Če je mogoče, ne izvajajte prilagoditev, medtem ko motor teče.
- Pri sestavnih delih, ki so pod tlakom, bodite pri sproščanju tlaka zelo previdni.
- Redno preverjajte delovanje parkirne zavore. Po potrebi jo prilagodite ali popravite.
- Ne posegajte v varovala. Redno preverjajte njihovo pravilno delovanje.
- Očistite travo in druge ostanke iz rezalne enote, glušnika, pogonov, lovilnika in motornega prostora, da zmanjšate možnost požara.
- Počistite razlito olje ali gorivo in odstranite ostanke, namočene z gorivom.
- Ne zanašajte se na hidravlične ali mehanske dvigalke za dvigovanje stroja. Če delate pod strojem, ga podprite z dviznimi stojali.
- Dele stroja vzdržujte v brezhibnem stanju, poskrbite, da bodo vijaki in matice dobro priviti, zlasti opremo za pritrditev rezil. Zamenjajte vse obrabljene ali poškodovane nalepke.
- Pred popravilom stroja morate odklopiti akumulator. Najprej odklopite negativno priključno sponko in nato še pozitivno. Najprej priklopite pozitivno priključno sponko in nato še negativno.
- Če želite zagotoviti optimalno delovanje stroja, uporabljajte izključno originalne nadomestne dele in dodatno opremo Toro. Uporaba nadomestnih delov in dodatne opreme drugih proizvajalcev je lahko nevarna in lahko privede do razveljavitve garancije.

## Priporočeni urnik(i) vzdrževanja

Intervali servisnega vzdrževanja	Postopek vzdrževanja
Po prvih 100 urah	<ul style="list-style-type: none"><li>• Preverite nastavitve parkirne zavore.</li><li>• Zamenjajte filtre in tekočino hidravličnega sistema.</li></ul>
Pred vsako uporabo ali dnevno	<ul style="list-style-type: none"><li>• Preverite varnostni zaporni sistem.</li><li>• Preverite raven motornega olja.</li><li>• Preverite varnostni pas.</li><li>• Preverite raven hidravlične tekočine v ekspanzijski posodi.</li><li>• Preglejte rezila.</li></ul>
Po vsaki uporabi	<ul style="list-style-type: none"><li>• Očistite okrov kosilnice.</li></ul>
Vsakah 50 ur	<ul style="list-style-type: none"><li>• Preverite tlak v pnevmatikah. Samo za stroje s pnevmatikami.</li><li>• Preglejte jermene za razpoke in obrabo.</li></ul>
Vsakah 100 ur	<ul style="list-style-type: none"><li>• Namažite tečaje za dvig okrova kosilnice.</li><li>• Zamenjajte motorno olje (pogosteje v izjemno prašnih ali umazanih pogojih).</li><li>• Očistite vžigalno svečko in nastavite razmik med elektrodama vžigalne svečke ali svečko zamenjajte.</li></ul>
Vsakah 200 ur	<ul style="list-style-type: none"><li>• Zamenjajte oljni filter. (pogosteje v izjemno prašnih ali umazanih pogojih).</li></ul>
Vsakah 250 ur	<ul style="list-style-type: none"><li>• Zamenjajte primarni zračni filter (pogosteje v izjemno prašnih ali umazanih pogojih).</li><li>• Preverite varnostni zračni filter (pogosteje v izjemno prašnih ali umazanih pogojih).</li></ul>
Vsakah 400 ur	<ul style="list-style-type: none"><li>• Namažite tečaje samoslednih koles (pogosteje v izjemno prašnih ali umazanih pogojih).</li></ul>

Intervali servisnega vzdrževanja	Postopek vzdrževanja
Vsakih 400 ur ali letno, kar nastopi prej	<ul style="list-style-type: none"> <li>Po začetni menjavi – zamenjajte filtre in tekočino hidravličnega sistema, ko uporabljate hidravlično tekočino Toro® HYPR-OIL™ 500 (zamenjajte jo pogosteje v izjemno prašnih ali umazanih pogojih).</li> </ul>
Vsakih 500 ur	<ul style="list-style-type: none"> <li>Zamenjajte varnostni zračni filter (pogosteje v izjemno prašnih ali umazanih pogojih).</li> <li>Zamenjajte filter za gorivo (pogosteje v izjemno prašnih ali umazanih pogojih).</li> <li>Preverite nastavitve parkirne zavore.</li> </ul>
Mesečno	<ul style="list-style-type: none"> <li>Preverite napolnjenost akumulatorja.</li> </ul>
Letno	<ul style="list-style-type: none"> <li>Obnovite ležaje samoslednih koles (pogosteje v izjemno prašnih ali umazanih pogojih).</li> <li>Namažite pesto samoslednih koles.</li> </ul>
Letno ali pred shranitvijo	<ul style="list-style-type: none"> <li>Pobarvajte poškodovane površine.</li> <li>Izvedite vse postopke v poglavju Skladiščenje.</li> </ul>

**Pomembno:** Za dodatne postopke vzdrževanja glejte priročnik za lastnike motorja.

### **⚠ POZOR**

Če pozabite ključ v stikalu za vžig, lahko nekdo nenamerno zažene motor ter vas ali druge prisotne osebe hudo poškoduje.

Pred vsakim vzdrževanjem ugasnite motor in odstranite ključ iz stikala za vžig.

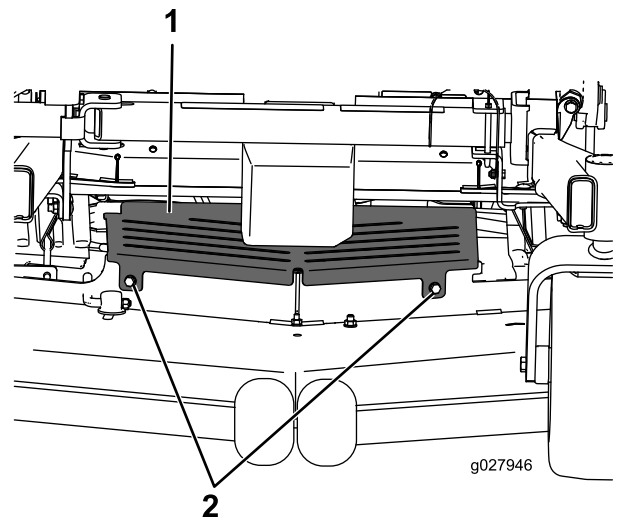
## **Predvzdrževalni postopki**

### **Odpenjanje zavese okrova kosilnice**

Odstranite razcepko, da sprostite zaveso okrova kosilnice in omogočite dostop do zgornjega dela okrova kosilnice. Po opravljenem vzdrževanju namestite zaveso s predhodno odstranjeno razcepko.

### **Odstranjevanje kovinskega ščitnika**

Za dostop do jermenov in vreten kosilnice zrahljajte 2 sprednja vijaka in odstranite pločevinasti ščitnik (Diagram 38). Po opravljenem vzdrževanju namestite pločevinast ščitnik in privijte vijake.



**Diagram 38**

1. Ščitnik iz pločevine

2. Vijak

# Mazanje

## Mazanje stroja

V izjemno prašnih ali umazanih pogojih namažite stroj pogosteje.

**Vrsta masti:** mast št. 2 na litijevi ali molibdenovi osnovi

1. Stroj parkirajte na ravni podlagi, izklopite stikalo za upravljanje rezil in vklopite parkirno zavoro.
2. Ugasnite motor, odstranite ključ in počakajte, da se vsi premikajoči se deli ustavijo, preden zapustite upravljavčev položaj.
3. Mazalke očistite s krpo.

**Opomba:** Z mazalk obrišite ves lak, če je prisoten.

4. Mazalno pištolo pritrdite na mazalko.
5. Načrpajte mast v mazalki do točke, ko začne staro mast iztiskati iz ležajev.
6. Obrišite odvečno mast.

## Mazanje tečajev za dvig okrova kosilnice

**Servisni interval:** Vsakih 100 ur

Za mazanje tečajev za dvig okrova lahko uporabite olje ali mazivo v razpršilu.

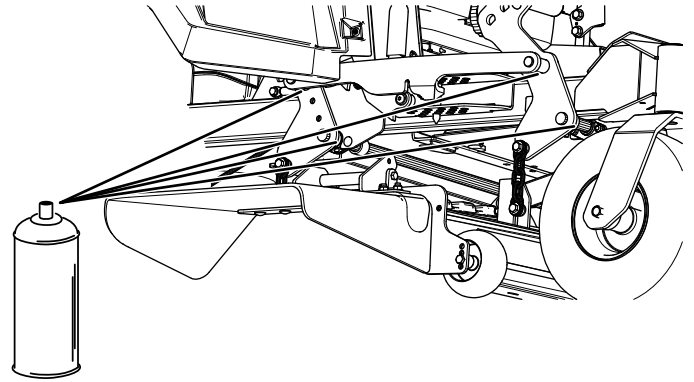


Diagram 39

g336930

# Mazanje tečajev samoslednih koles

**Servisni interval:** Vsakih 400 ur/Letno (kar se pojavi najprej) (pogosteje v izjemno prašnih ali umazanih pogojih).

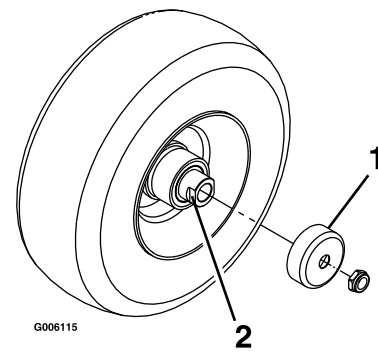
Letno—Obnovite ležaje samoslednih koles (pogosteje v izjemno prašnih ali umazanih pogojih).

1. Stroj parkirajte na ravni podlagi, izklopite stikalo za upravljanje rezil in vklopite parkirno zavoro.
2. Ugasnite motor, odstranite ključ in počakajte, da se vsi premikajoči se deli ustavijo, preden zapustite upravljavčev položaj.
3. Odstranite protiprašni pokrov in prilagodite samosledna kolesa ter ne natikajte protiprašnega pokrova, dokler ne zaključite z mazanjem; glejte [Mazanje stroja \(stran 38\)](#)
4. Odstranite šestkotni čep.
5. Privijte mazalko v izvrtino.
6. Načrpajte mast v mazalko do točke, ko začne stara mast iztekati iz zgornjega dela ležajev.
7. Odstranite mazalko iz izvrtine. Namestite šestkotni čep in pokrov.

# Mazanje pesta samoslednih koles

**Servisni interval:** Letno

1. Stroj parkirajte na ravni podlagi, izklopite stikalo za upravljanje rezil in vklopite parkirno zavoro.
2. Ugasnite motor, odstranite ključ in počakajte, da se vsi premikajoči se deli ustavijo, preden zapustite upravljavčev položaj.
3. Za lažji dostop dvignite kosilnico.
4. Odstranite samosledno kolo z vilice samoslednega kolesa.
5. Odstranite ščitnike tesnila s pesta kolesa.



**Diagram 40**

1. Ščitnik tesnila
  2. Distančna matica z ravno površino za ključ
- 
6. Odstranite distančno matico s sklopa osi v samoslednem kolesu.  
**Opomba:** Za zavarovanje distančnih matic na osi je bilo naneseno sredstvo za zatesnitev navojev.
  7. Odstranite os (skupaj z nameščeno drugo distančno matico) s sklopa kolesa.
  8. Odstranite tesnila in preglejte ležaje za obrabo ali poškodbe ter jih zamenjajte, če je treba.
  9. Ležaje napolnite z mastjo za splošno uporabo.
  10. V kolo vstavite 1 ležaj in 1 novo tesnilo.
  11. Če v sklopu osi manjkata obe distančni matici, nanesite sredstvo za zatesnitev navojev na 1 distančno matico in jo privijte na os tako, da je ravna površina za ključ obrnjena navzven.  
**Opomba:** Distančne matice ne smete naviti do konca osi. Pustiti morate približno 3 mm prostora od zunanje površine distančne matice do konca osi v matici.
  12. Vstavite sestavljeno matico in os v kolo na strani z novim tesnilom in ležajem.
  13. Ko je odprti konec kolesa obrnjen navzgor, napolnite območje v kolesu okoli osi z mastjo za splošno uporabo.
  14. V kolo vstavite drugi ležaj in novo tesnilo.
  15. Nanesite sredstvo za zatesnitev navojev na drugo distančno matico in jo privijte na os tako, da je ravna površina za ključ obrnjena navzven.
  16. Matico zategnite z zateznim momentom od 8 do 9 N·m, zrahljajte in nato zategnite z zateznim momentom od 2 do 3 N·m.  
**Opomba:** Prepričajte se, da os ne sega čez obe matici.
  17. Na pesto kolesa namestite ščitnike tesnil in vstavite kolo v vilice samoslednega kolesa.
  18. Namestite vijak samoslednega kolesa in zategnite matico do konca.

**Pomembno:** Pogosto preverjajte nastavitve ležaja, da preprečite poškodbe tesnila in ležaja. Zavrtite pnevmatiko samoslednega kolesa. Pnevmatika se ne sme prosto vrteti (več kot 1 ali 2 obrata) in ne sme imeti bočne zračnosti. Če se kolo vrti prosto, prilagajajte zatezni moment distančne matice, dokler ne začutite rahlega upora. Nanesite še eno plast sredstva za zatesnitev navojev.

# Vzdrževanje motorja

## Varnost motorja

- Roke, noge, oblačila in drugi deli telesa ne smejo biti blizu glušnika ali drugih vročih površin. Pred začetkom vzdrževanja počakajte, da se vroči deli motorja ohladijo.
- Ne spreminjajte regulatorja vrtljajev motorja oziroma ne nastavljajte previsokega števila vrtljajev.

## Servisiranje zračnega filtra

**Servisni interval:** Vsakih 250 ur—Zamenjajte primarni zračni filter (pogosteje v izjemno prašnih ali umazanih pogojih).

Vsakih 250 ur—Preverite varnostni zračni filter (pogosteje v izjemno prašnih ali umazanih pogojih).

Vsakih 500 ur—Zamenjajte varnostni zračni filter (pogosteje v izjemno prašnih ali umazanih pogojih).

**Opomba:** Zračni filter pogosteje servisirajte, če stroj obratuje v izjemno prašnih pogojih ali kjer je prisotno veliko peska.

## Odstranjevanje filtrov

1. Stroj parkirajte na ravni podlagi, izklopite stikalo za upravljanje rezil (priključno gred) in vklopite parkirno zavoro.
2. Ugasnite motor, odstranite ključ in počakajte, da se vsi premikajoči se deli ustavijo, preden zapustite upravljavčev položaj.
3. Sprostite zapaha na zračnem filtru in odstranite pokrov zračnega filtra z ohišja zračnega filtra ([Diagram 41](#)).

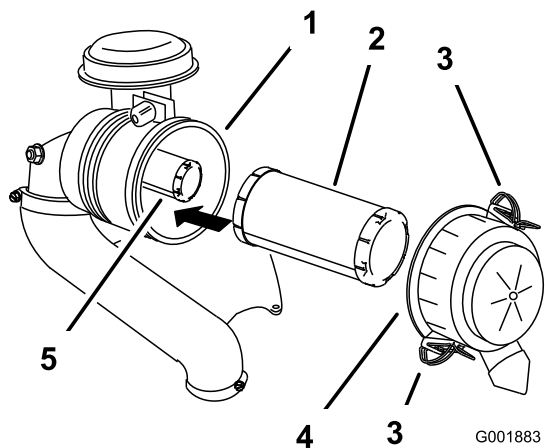


Diagram 41

- |                           |                           |
|---------------------------|---------------------------|
| 1. Ohišje zračnega filtra | 4. Pokrov zračnega filtra |
| 2. Primarni filter        | 5. Varnostni filter       |
| 3. Zapah                  |                           |

4. S stisnjenim zrakom očistite notranjost pokrova zračnega filtra.
5. Nežno potisnite primarni filter iz ohišja zračnega filtra (Diagram 41).

**Opomba:** Preprečite udarce filtra ob stranice ohišja.

6. Varnostni filter odstranite samo, če ga boste zamenjali.

2. Če boste zamenjali notranji filter, ga previdno potisnite v ohišje filtra (Diagram 41).

3. Pazljivo potisnite primarni filter čez varnostni filter (Diagram 41).

**Opomba:** Zagotovite, da je primarni filter popolnoma nameščen tako, da med nameščanjem pritisnete zunanji rob filtra.

**Pomembno:** Ne pritiskajte na notranji mehki del filtra.

4. Namestite pokrov zračnega filtra in zapnite zapaha (Diagram 41).

## Pregledovanje filtrov

1. Preglejte varnostni filter. Če je umazan, zamenjajte oba filtra, varnostnega in primarnega.

**Pomembno:** Varnostnega filtra ne poskušajte očistiti. Če je varnostni filter umazan, to pomeni, da je primarni filter poškodovan.

2. Preverite primarni filter za poškodbe tako, da na zunanost filtra posvetite z lučjo in medtem pogledate v filter. Če je primarni filter umazan, ukrivljen ali poškodovan, ga zamenjajte.

**Opomba:** Luknje v filtru bodo videti kot svetle točke. Primarnega filtra ne poskušajte oprati.

## Nameščanje filtrov

**Pomembno:** Oba zračna filtra in pokrov morajo biti vedno nameščeni med obratovanjem motorja, da preprečite poškodbe na motorju.

1. Če nameščate nove filtre, se prepričajte, da niso bili poškodovani med prevozom.

**Opomba:** Če je filter poškodovan, ga ne uporabljajte.

# Servisiranje motornega olja

**Servisni interval:** Pred vsako uporabo ali dnevno—Preverite raven motornega olja.

Vsaki 100 ur—Zamenjajte motorno olje (pogosteje v izjemno prašnih ali umazanih pogojih).

Vsaki 200 ur—Zamenjajte oljni filter. (pogosteje v izjemno prašnih ali umazanih pogojih).

## Specifikacije za motorno olje

**Vrsta olja:** detergentno olje (servisna klasifikacija API: SF, SG, SH, SJ ali SL)

**Prostornina okrova ročične gredi:**

- motorji **Kawasaki FX691** – 2,0 l z menjavo filtra; 1,8 l brez menjave filtra
- motorji **Kawasaki FX801** – 2,3 l z menjavo filtra; 2,1 l brez menjave filtra

**Viskoznost:** glejte spodnjo razpredelnico.

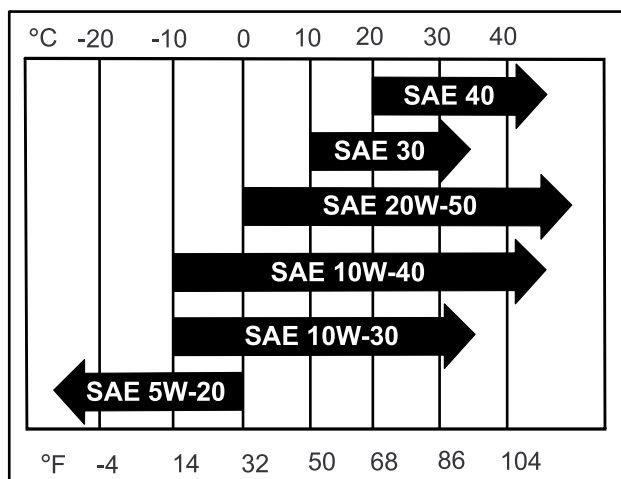


Diagram 42

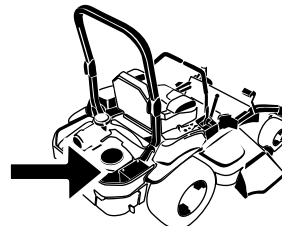
**Opomba:** Čeprav je motorno olje 10W-40 priporočljivo za večino pogojev, boste morda morali spremeniti viskoznost olja, da se olje prilagodi atmosferskim razmeram. Uporaba motornega olja 20W-50 pri višjih temperaturah okolja lahko zmanjša porabo olja.

## Preverjanje ravni motornega olja

**Opomba:** Raven olja preverite, ko je motor hladen.

**Pomembno:** Če preveč ali premalo napolnite okrov ročične gredi motorja z oljem in nato zaženete motor, se motor lahko poškoduje.

1. Stroj parkirajte na ravni podlagi, izklopite stikalo za upravljanje rezil (priključno gred) in vklopite parkirno zavoro.
  2. Ugasnite motor, odstranite ključ in počakajte, da se vsi premikajoči se deli ustavijo, preden zapustite upravljalčev položaj.
- Opomba:** Prepričajte se, da je motor hladen in da je preteklo dovolj časa, da je olje izteklo v oljno korito.
3. Očistite predel okrog čepa odprtine za dolivanje olja in merilne palice, preden ju odstranite, da ne bi motorja onesnažili s prahom, pokošeno travo ipd. (Diagram 43).



G008804  
g008804

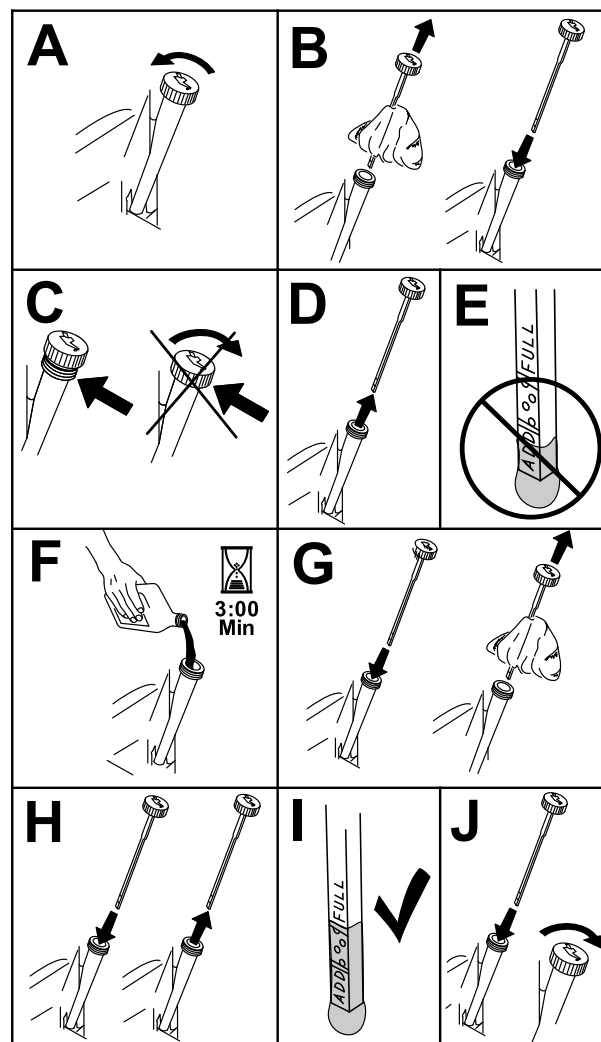


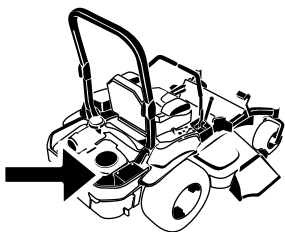
Diagram 43

g307458

# Menjava motornega olja

**Opomba:** Odpadni oljni filter izročite najbližjemu centru za recikliranje.

1. Zaženite motor in ga pustite teči 5 minut.  
**Opomba:** Tako segrejete olje, da bo lažje izteklo.
2. Parkirajte stroj tako, da je odtočna stran nekoliko nižje od nasprotne strani in tako zagotovite, da bo olje popolnoma izteklo.
3. Izklopite stikalo za nadzor rezil (priključno gred) in zategnite parkirno zavoro.
4. Ugasnite motor, odstranite ključ in počakajte, da se vsi premikajoči se deli ustavijo, preden zapustite upravljalčev položaj.
5. Pustite, da vse olje izteče iz motorja ([Diagram 44](#)).



G008804  
g008804

6. Počasi nalijte približno 80 % predpisanega olja v cev za dolivanje, nato pa počasi dolivajte olje do oznake Full (polno) ([Diagram 45](#)).

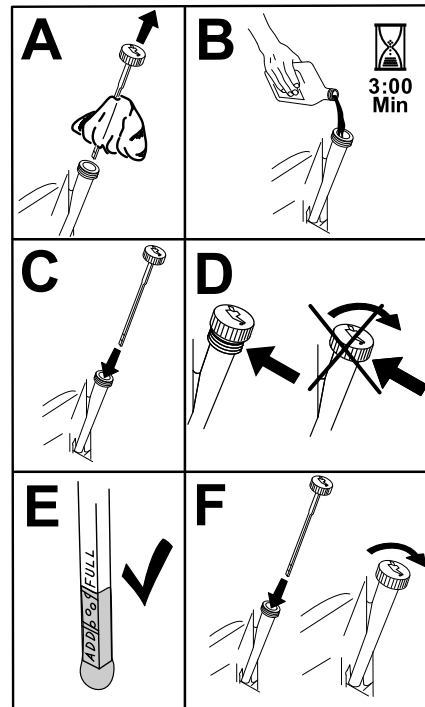


Diagram 45

g194610

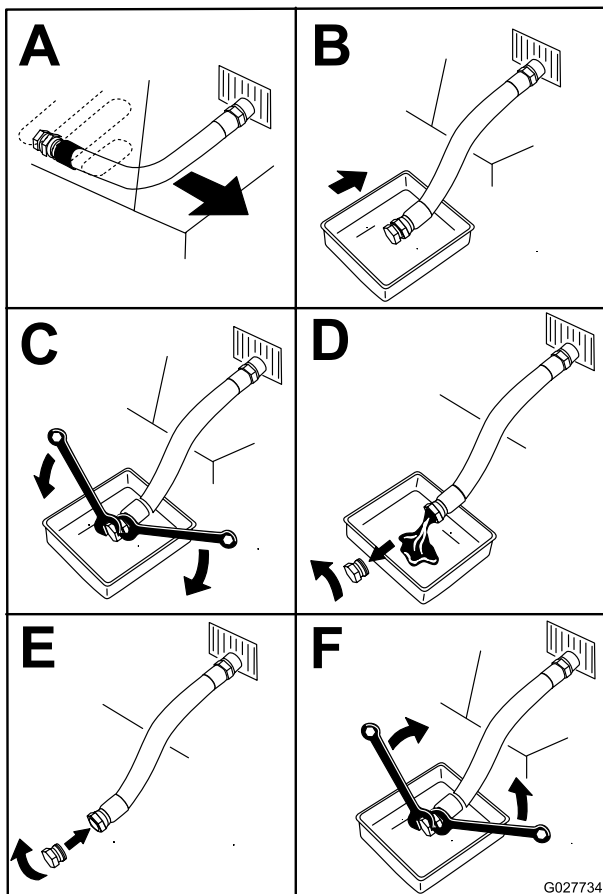


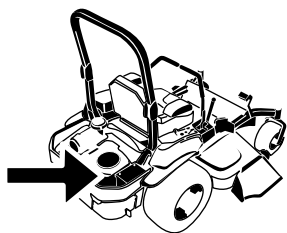
Diagram 44

G027734  
g027734

7. Zaženite motor in zapeljite na ravno površino.
8. Ponovno preverite raven olja.

## Zamenjava oljnega filtra motorja

1. Pustite, da olje izteče iz motorja; glejte [Menjava motornega olja \(stran 43\)](#).
2. Zamenjajte oljni filter ([Diagram 46](#)).



# Servisiranje vžigalne svečke/vžigalnihsvečk

**Servisni interval:** Vsakih 100 ur

Pred namestitvijo vžigalne svečke preverite, ali je razmik med sredinsko in stransko elektrodo ustrezen. Vžigalne svečke odstranjujete in vstavljajte s ključem za vžigalne svečke, razmik med poloma pa izmerite z merilnikom vrzeli ali merilnim lističem. Po potrebi namestite novo vžigalno svečko.

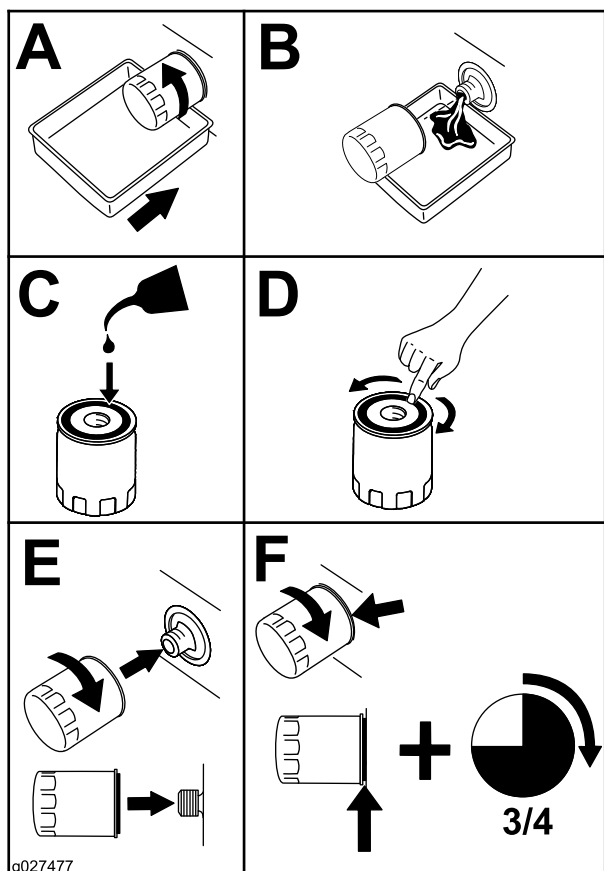
**Tip vžigalne svečke:**

**motorji Kawasaki FX691 in FX801 – NGK® BPR4ES ali enakovredni**

**Zračna vrzel:** 0,75 mm

## Odstranjevanje vžigalne svečke/vžigalnih svečk

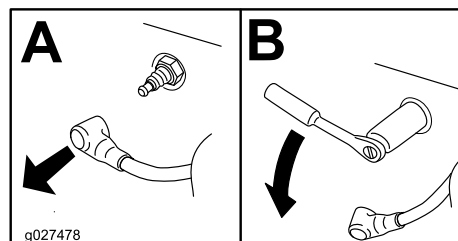
1. Stroj parkirajte na ravni podlagi, izklopite stikalo za upravljanje rezil (priključno gred) in vklopite parkirno zavoro.
2. Ugasnite motor, odstranite ključ in počakajte, da se vsi premikajoči se deli ustavijo, preden zapustite upravljavčev položaj.
3. Očistite predel okrog ohišja vžigalne svečke, da preprečite onesnaženje motorja s prahom in umazanijo.
4. Poiščite in odstranite vžigalno svečko/vžigalne svečke, kot prikazuje [Diagram 47](#).



**Diagram 46**

**Opomba:** Tesnilo oljnega filtra privijte tako, da se dotika motorja, nato pa oljni filter privijte še za dodatne  $\frac{3}{4}$  obrata.

3. Napolnite karter z ustreznim novim oljem; glejte [Specifikacije za motorno olje \(stran 42\)](#).



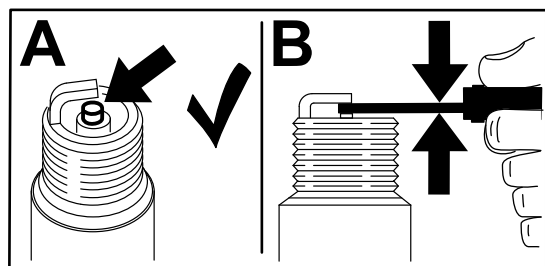
**Diagram 47**

## Preverjanje vžigalne svečke/vžigalnih svečk

**Pomembno:** Ne poskušajte očistiti vžigalne svečke. Vedno zamenjajte vžigalno svečko, če opazite, da je počrnela, sta elektrodi izrabljeni, če je prekrita z oljnim slojem ali razpokana.

Če je izolator svetlo rjave ali sive barve, motor pravilno deluje. Če je izolator črne barve, je to običajno znak, da je filter za zrak umazan.

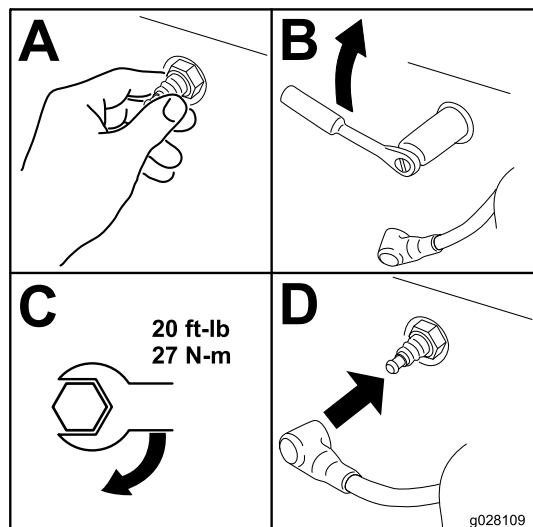
Vrzel nastavite na 0,75 mm.



g206628

Diagram 48

## Nameščanje vžigalne svečke/vžigalnih svečk



g028109

g028109

Diagram 49

# Vzdrževanje sistema za gorivo

## ⚠ NEVARNOST

V določenih pogojih je gorivo zelo vnetljivo in eksplozivno. Požar ali eksplozija zaradi goriva ima lahko hude posledice za vas in druge osebe v bližini, kot so opekline in premoženjska škoda.

Za popoln seznam previdnostnih ukrepov v zvezi z gorivom glejte **Varnost pri ravnanju z gorivom (stran 16)**.

## Zamenjava filtra za gorivo

**Servisni interval:** Vsakih 500 ur/Letno (kar se pojavi najprej) (pogosteje v izjemno prašnih ali umazanih pogojih).

**Pomembno:** Namestite gibke cevi za gorivo in pritrdite plastične vezice tako, kot so bile prvotno pritrjene v tovarni, da so vodi za gorivo dovolj oddaljeni od sestavnih delov, ki jih lahko poškodujejo.

Umazanega filtra, ki ga odstranite iz dovoda za gorivo, ne namestite nazaj.

Filter za gorivo je nameščen blizu motorja na levem sprednjem delu motorja.

1. Stroj parkirajte na ravni podlagi, izklopite stikalo za upravljanje rezil (priključno gred) in vklopite parkirno zavoro.
2. Ugasnite motor, odstranite ključ in počakajte, da se vsi premikajoči se deli ustavijo, preden zapustite upravljalčev položaj.
3. Počakajte, da se stroj ohladi.
4. Zamenjajte filter za gorivo ([Diagram 50](#)).

**Opomba:** Prepričajte se, da je puščica za smer pretoka na nadomestnem filtru usmerjena proti motorju.

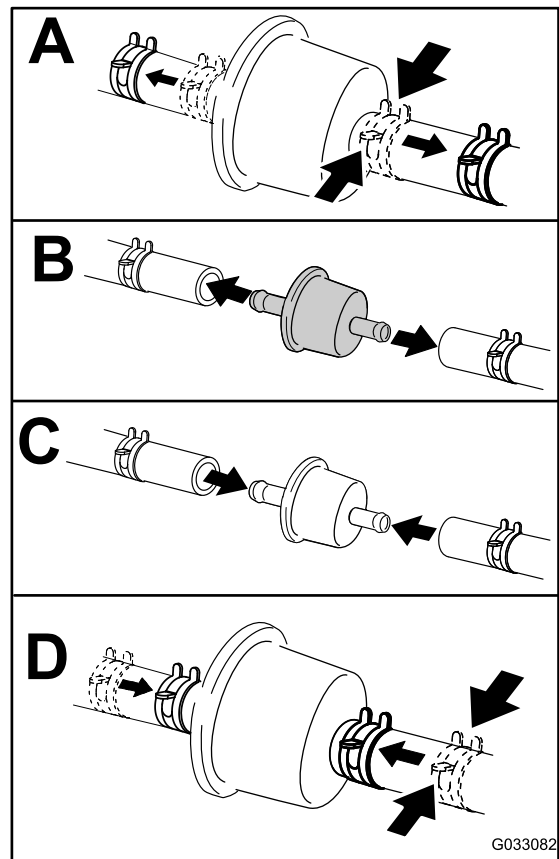


Diagram 50

g033082

## Servisiranje rezervoarja za gorivo

Rezervoarja za gorivo ne poskušajte izprazniti sami. Prepričajte se, da je pooblaščen servisni zastopnik izpraznil rezervoar za gorivo in opravil servis na sestavnih delih sistema za dovod goriva, če je treba.

# Vzdrževanje električnega sistema

## Varnost električnega sistema

- Pred popravilom stroja morate odklopiti akumulator. Najprej odklopite negativno priključno sponko in nato še pozitivno. Najprej priklopite pozitivno priključno sponko in nato še negativno.
- Zamenjavo akumulatorja opravite v odprtem in dobro prezračenem prostoru, daleč od isker in plamenov. Pred priključitvijo ali odklopom akumulatorja morate odklopiti polnilnik. Nositi morate zaščitna oblačila in uporabiti izolirana orodja.

## Servisiranje akumulatorja

Servisni interval: Mesečno

## Odstranjevanje akumulatorja

### ⚠ OPOZORILO

Akumulatorske priključne sponke ali kovinska orodja lahko povzročijo kratek stik s kovinskimi sestavnimi deli stroja, kar lahko privede do iskrenja. Iskre lahko povzročijo eksplozijo plinov iz akumulatorja, zaradi česar lahko pride do hudih telesnih poškodb.

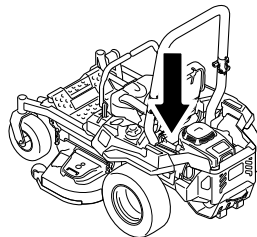
- Pri odstranjevanju ali nameščanju akumulatorja ne dovolite, da se priključne sponke akumulatorja dotaknejo kovinskih delov stroja.
- Preprečite, da se priključne sponke akumulatorja dotaknejo kovinskih delov stroja in tako povzročijo kratek stik.

### ⚠ OPOZORILO

Nepravilen odklop kablov akumulatorja lahko poškoduje stroj in kable ter povzroči iskrenje. Iskre lahko povzročijo eksplozijo plinov iz akumulatorja, zaradi česar lahko pride do hudih telesnih poškodb.

- Vedno izklopite najprej negativni (črni) akumulatorski kabel, preden izklopite pozitivni (rdeči) kabel.
- Vedno priklopite najprej pozitivni (rdeči) akumulatorski kabel, preden priklopite negativni (črni) kabel.

1. Stroj parkirajte na ravni podlagi, izklopite stikalo za upravljanje rezil (priključno gred) in vklopite parkirno zavoro.
2. Ugasnite motor, odstranite ključ in počakajte, da se vsi premikajoči se deli ustavijo, preden zapustite upravljavčev položaj.
3. Odstranite akumulator, kot je prikazano na sliki (Diagram 51).



g036853

g036853

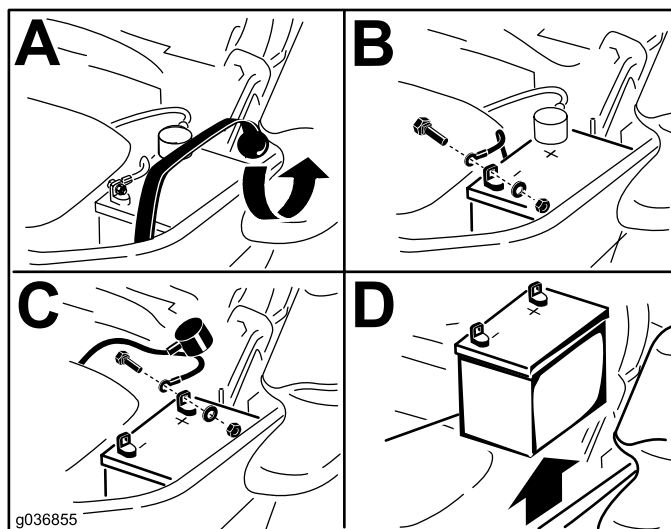


Diagram 51

## Polnjenje akumulatorja

### ⚠ OPOZORILO

Pri polnjenju akumulatorja lahko nastanejo eksplozivni plini.

Nikoli ne kadite v bližini akumulatorja in ne približujte virov iskrenja in plamenov akumulatorju.

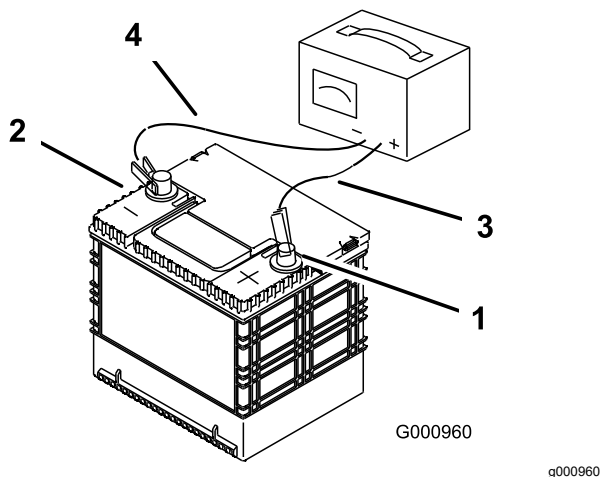
**Pomembno:** Akumulator mora biti vedno popolnoma napolnjen (specifična gostota je 1,265). To je še posebej pomembno za preprečevanje poškodb akumulatorja pri temperaturah pod 0 °C.

1. Odstranite akumulator s šasije; glejte [Odstranjevanje akumulatorja \(stran 47\)](#).
2. Akumulator polnite od 10 do 15 minut pri toku od 25 do 30 A ali 30 minut pri toku 10 A.

**Opomba:** Akumulatorja ne polnite predolgo.

3. Ko je akumulator popolnoma napolnjen, odklopite polnilnik iz električne vtičnice, nato odklopite kabel polnilnika s priključnih sponk akumulatorja ([Diagram 52](#)).
4. Namestite akumulator v stroj in priključite akumulatorske kable; glejte [Namestitev akumulatorja \(stran 48\)](#).

**Opomba:** Stroj ne sme delovati z odklopljenim akumulatorjem, to lahko privede do poškodb na električnem sistemu.



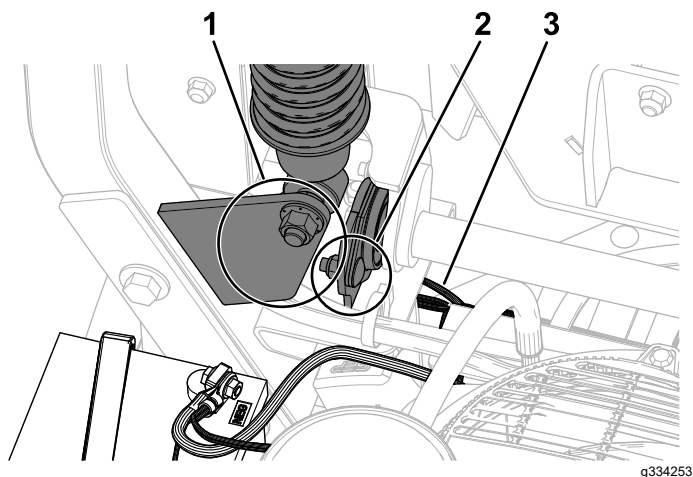
**Diagram 52**

- |   |                               |
|---|-------------------------------|
| 1. Pozitivna (+) priključna sponka akumulatorja | 3. Rdeči (+) kabel polnilnika |
| 2. Negativna (-) priključna sponka akumulatorja | 4. Črni (-) kabel polnilnika  |

## Namestitev akumulatorja

1. Postavite akumulator na podstavek tako, da bodo priključni nastavki na nasprotni strani hidravličnega rezervoarja ([Diagram 51](#)).
2. Namestite pozitivni (rdeči) kabel na pozitivni (+) pol akumulatorja.
3. Namestite negativni kabel (črni) in ozemljitveni kabel na negativni (-) pol akumulatorja.

**Opomba:** Pri napravah MyRide zagotovite, da se ozemljitveni kabel ne drgne ob vlečno ročico ali spodnji nosilec amortizerja ([Diagram 54](#)).



**Diagram 53**

- |  |                       |
|--|-----------------------|
| 1. Zagotovite, da se ozemljitveni kabel ne drgne ob vlečno ročico ali spodnji nosilec amortizerja. | 3. Ozemljitveni kabel |
| 2. Zagotovite, da se ozemljitveni kabel ne drgne ob vlečno ročico.                                 |                       |

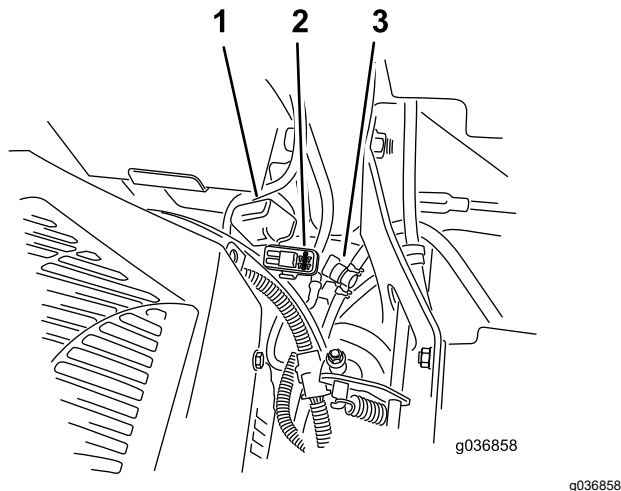
4. Pritrdite kable z 2 vijakoma, 2 podložkama in 2 varovalnima maticama ([Diagram 51](#)).
5. Čevelj rdečega terminala potisnite na pozitivni (+) pol akumulatorja.
6. Akumulator pritrdite z gumijastim trakom ([Diagram 51](#)).

# Servisiranje varovalk

Električni sistem je zaščiten z varovalkami. Te ne zahtevajo vzdrževanja; če varovalka pregori preverite sestavni del in tokokrog za okvaro ali kratki stik.

Varovalke so nameščene na desni konzoli poleg sedeža ([Diagram 54](#)).

1. Izvlecite varovalko, ki jo želite zamenjati.
2. Namestite novo varovalko ([Diagram 54](#)).



**Diagram 54**

1. Pokrov varovalke
2. Ohišje varovalke
3. Zaporni ventil za gorivo

# Vzdrževanje pogonskega sistema

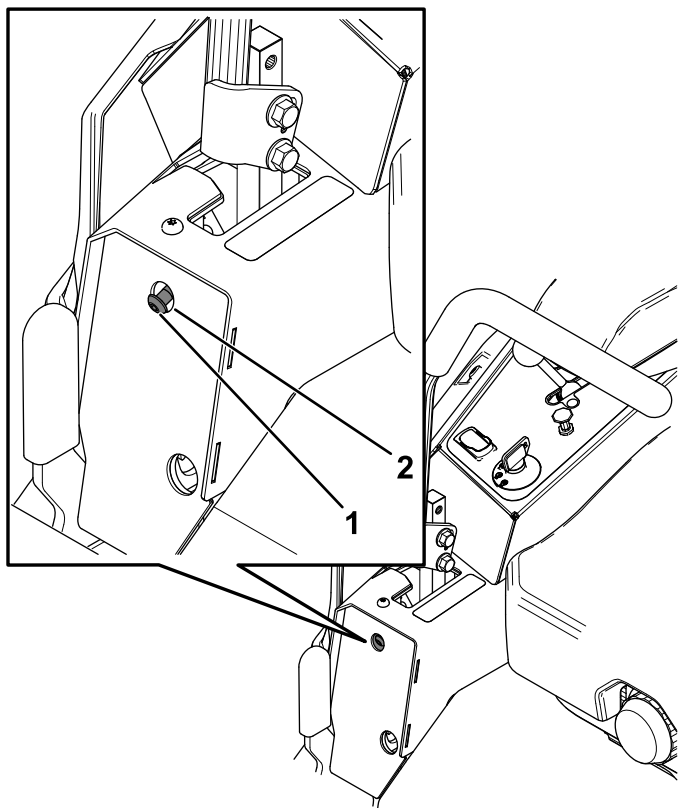
## Preverjanje varnostnega pasu

**Servisni interval:** Pred vsako uporabo ali dnevno

Preglejte varnostni pas za obrabljenost, ureznine in pravilno delovanje navijalnega bobna in zaponke. Zamenjajte varnostni pas, če je raztrgan ali obrabljen.

## Nastavitev pogona za vožnjo

1. Izklopite stikalo za upravljanje rezil (priključne gredi).
2. Odpeljite se na odprto ravno površino, premaknite ročice za nadzor vožnje v NEVTRALNI ZAKLENJENI položaj.
3. Premaknite ročico za plin na sredino med položaja HITRO in POČASI.
4. Premaknite obe ročici za nadzor vožnje naprej, dokler obeh ne ustavi omejevalni element v T-reži.
5. Preverite, v katero smer stroj zavija.
6. Če stroj pelje v desno, vstavite 3/16-palčni inbus ključ skozi odprtino za dostop v levi sprednji pokrovni plošči in zavrtite zatični vijak v smeri urinega kazalca ali nasprotni smeri urinega kazalca, da nastavite vzvod ([Diagram 55](#)).
7. Če stroj pelje v levo, vstavite 3/16-palčni inbus ključ skozi odprtino za dostop v desni sprednji pokrovni plošči in zavrtite zatični vijak v smeri urinega kazalca ali nasprotni smeri urinega kazalca, da nastavite vzvod ([Diagram 55](#)).
8. Peljite stroj in preverite polni pogon za vožnjo naprej.
9. Nastavitev ponovite, dokler ne dosežete zelenega pogona.



g334735

**Diagram 55**

Prikazana je desna nadzorna ročica

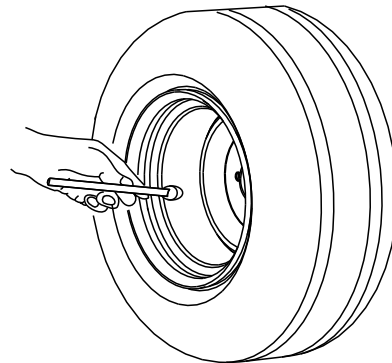
1. Zatični vijak
2. Dostopajte do odprtine na sprednji pokrovni plošči

## Preverjanje tlaka v pnevmatikah

### Samo za stroje s pnevmatikami

**Servisni interval:** Vsakih 50 ur/Mesečno (kar se pojavi najprej) Samo za stroje s pnevmatikami.

Vzdržujte tlak zraka v pnevmatikah samoslednih in zadnjih pnevmatik pri 90 kPa. Neustrezen tlak v pnevmatikah lahko povzroči neenakomerno košnjo. Za najnatančnejši odčitek tlaka opravite preverjanje, ko so pnevmatike ohlajene.



G001055

**Diagram 56**

g001055

## Preverjanje kolesnih matic

Preverite in zategnite kolesne matice s predpisanim zateznim momentom od 122 do 136 N·m.

# Vzdrževanje zavor

## Nastavitev parkirne zavore

**Servisni interval:** Po prvih 100 urah

Vsaki 500 ur/Letno (kar se pojavi najprej)

**Opomba:** Preverite, ali je parkirna zavora pravilno nastavljena. Ta postopek je treba izvesti po prvih 100 urah ali ko je bil odstranjen ali zamenjan kateri koli del zavore.

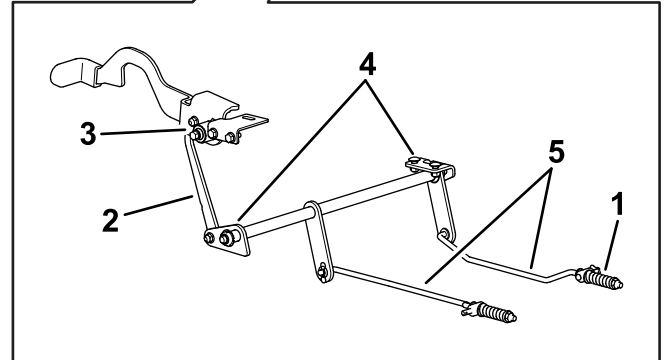
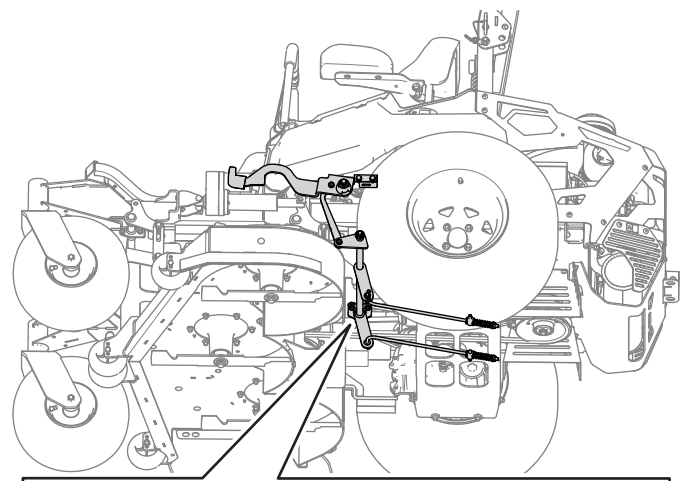
1. Parkirajte stroj na ravni površini.
2. Izklopite stikalo za upravljanje rezil (priključne gredi), premaknite ročice za nadzor vožnje v NEUTRALNI ZAKLENJENI položaj in vklopite parkirno zavoro.
3. Ugasnite stroj, odstranite ključ in počakajte, da se vsi premikajoči se deli ustavijo, preden zapustite upravljalčev položaj.
4. Nastavite stroj za ročno potiskanje. Glejte [Uporaba ventilov za sprostitve pogonskih koles \(stran 33\)](#).
5. Dvignite zadnji del stroja navzgor in ga podprite na podpornih stojalih.

### **⚠ OPOZORILO**

**Zanašanje izključno na mehanske ali hidravlične dvigalke za podpiranje dvignjenega stroja med servisiranjem ali vzdrževanjem je lahko nevarno, saj dvigalke morda ne zagotavljajo zadostne podpore ali pa se lahko pokvarijo, kar lahko povzroči padec stroja in morebitne hude poškodbe.**

**Za podporo stroja se ne smete zanašati le na mehanske ali hidravlične dvigalke. Uporabite ustrezna podporna stojala ali enakovredne podporne elemente.**

6. Vklopite in izklopite parkirno zavoro in preverite vsako pogonsko kolo, da se prepričate, da se vsaka zavora vklopi in izklopi.
7. Če je potrebna prilagoditev, izklopite parkirno zavoro. Preverite, ali je kateri od delov povezave parkirne zavore obrabljen. Zamenjajte vse obrabljene dele ([Diagram 57](#)) in ponovite korak 6.



g553528

**Diagram 57**

Prikazan je model 74053TE

- |                   |                   |
|-------------------|-------------------|
| 1. Vzmet          | 4. Tečaj in puše  |
| 2. Členi in puše  | 5. Zavorne palice |
| 3. Ročica in puše |                   |
- 
8. Preverite dolžino obeh vzmeti, kot prikazuje [Diagram 58](#). Če je potrebna prilagoditev, zavrtite matico za napenjanje vzmeti v smeri urinega kazalca, da skrajšate vzmet, in v nasprotni smeri urinega kazalca, da jo podaljšate. Ponovite korak 6.

# Vzdrževanje jermena

## Pregled jermenov

Servisni interval: Vsakih 50 ur

Zamenjajte jermen, če je obrabljen. Znaki obrabljenega jermena so cviljenje med vrtenjem jermenice, zdrsanje rezil med košnjo, cefranje robov, ožgani in razpokani deli jermena.

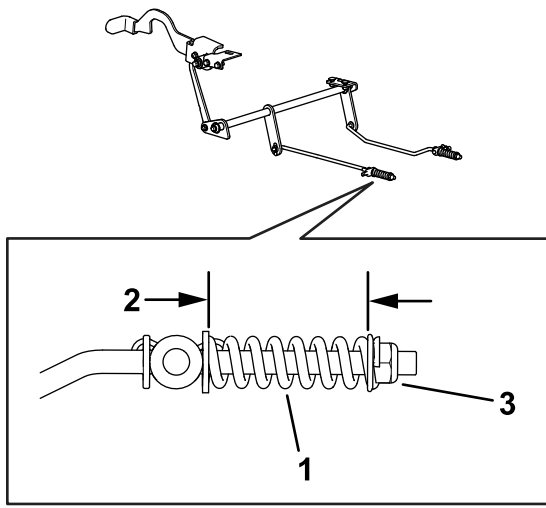


Diagram 58

g553524

1. Vzmet
  2. 57 mm
  3. Matica za napenjanje vzmeti
- 
9. Ko je nastavitev končana, odstranite dvigalna stojala ali enakovredno podporo in spustite stroj.
  10. Stroj znova postavite v DELOVNI položaj. Glejte [Uporaba ventilov za sprostitve pogonskih koles \(stran 33\)](#).

## Zamenjava jermena kosilnice

1. Stroj parkirajte na ravni podlagi, izklopite stikalo za upravljanje rezil (priključno gred) in vklopite parkirno zavoro.
2. Ugasnite motor, odstranite ključ in počakajte, da se vsi premikajoči se deli ustavijo, preden zapustite upravljavčev položaj.
3. Znižajte kosilnico na višino košnje 76 mm.
4. Zrahljajte vijak na vsakem pokrovu jermena.
5. Odpnite zavese okrova kosilnice tako, da odstranite razcepko; glejte [Odpenjanje zavese okrova kosilnice \(stran 37\)](#).
6. Odstranite kovinski ščitnik; glejte [Odstranjevanje kovinskega ščitnika \(stran 37\)](#).
7. Odstranite pokrove jermena ([Diagram 59](#)).

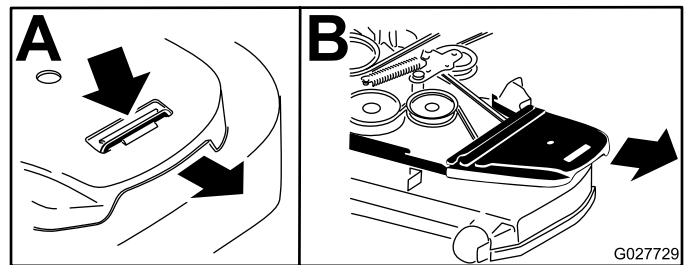
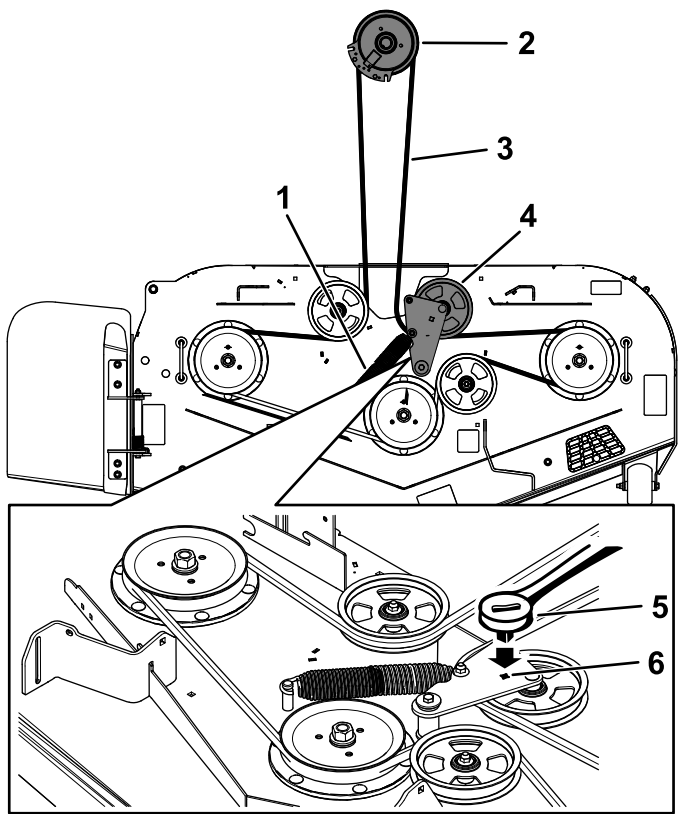


Diagram 59

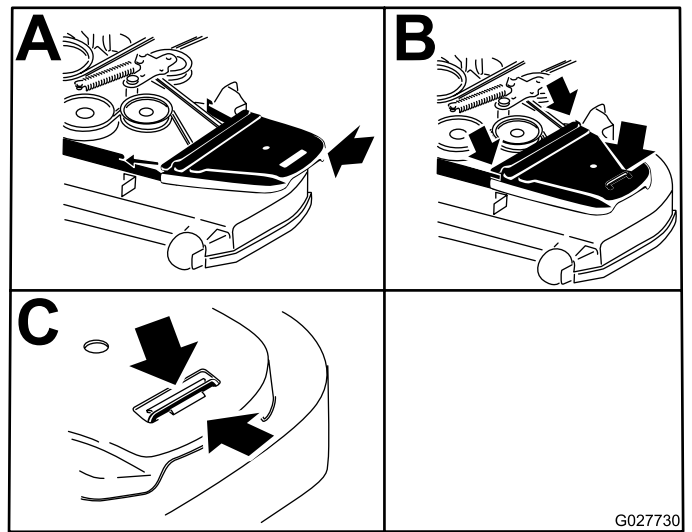
8. V kvadratni luknji ročice napenjalne jermenice uporabite  $\frac{3}{8}$ -palčno ragljo, da zmanjšate napetost vzmeti napenjalne jermenice ([Diagram 60](#)).
9. Odstranite jermen z jermenic okrova kosilnice in jermenice sklopke.
10. Odstranite vodilo jermena na vzmetni ročici napenjalne jermenice ([Diagram 60](#)).
11. Odstranite obstoječi jermen.
12. Namestite novi jermen okoli jermenic kosilnice motorja in jermenice sklopke pod motorjem ([Diagram 60](#)).



g334846

**Diagram 60**

- |                      |   |
|----------------------|---|
| 1. Vzmet             | 4. Vzmetni napenjalni sklop                               |
| 2. Jermenica sklopke | 5. Raglja   |
| 3. Jermen kosilnice  | 6. Kvadratna luknja ročice napenjalne jermenice za ragljo |



G027730

g027730

**Diagram 61**

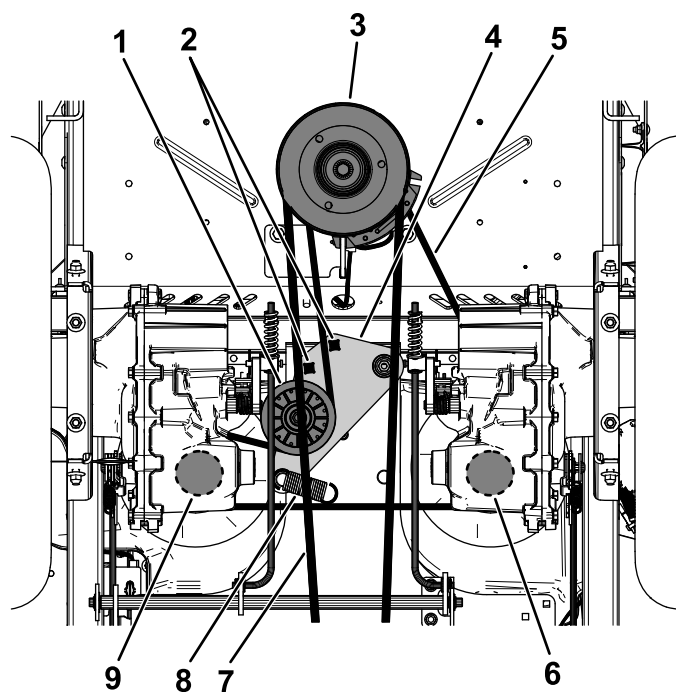
13. Namestite vodilo jermena na vzmetni ročici napenjalne jermenice ([Diagram 60](#)).
  14. Vzmet napenjalne jermenice namestite s  $\frac{3}{8}$ -palčno ragljo, ki jo vstavite v kvadratno luknjo ([Diagram 60](#)).
- Opomba:** Zagotovite, da so konci vzmeti nameščeni v sidrne utore.
15. Namestite pokrove jermena ([Diagram 61](#)).

# Zamenjava pogonskega jermena hidravlične črpalke

1. Stroj parkirajte na ravni podlagi, izklopite stikalo za upravljanje rezil (priključno gred) in vklopite parkirno zavoro.
2. Ugasnite motor, odstranite ključ in počakajte, da se vsi premikajoči se deli ustavijo, preden zapustite upravljalčev položaj.
3. Odstranite jermen kosilnice, glejte [Zamenjava jermena kosilnice \(stran 52\)](#).
4. Dvignite stroj in ga podprite s podpornimi stojali.
5. V kvadratni luknji ročice napenjalne jermenice uporabite  $\frac{1}{2}$ -palčno ragljo ali drog prekinjevalnika, da zmanjšate napetost vzmeti napenjalne jermenice ([Diagram 62](#)).
6. Odstranite obstoječi jermen iz napenjalnega koluta, 2 pogonski jermenici hidravlične črpalke in jermenice motorja ([Diagram 62](#)).
7. Namestite novi jermen okoli napenjalnega koluta, jermenice motorja in 2 jermenic hidravlične črpalke ([Diagram 62](#)).
8. V eni od kvadratnih lukenj namestite napenjalne jermenice z uporabo  $\frac{1}{2}$ -palčne raglje ali droga prekinjevalnika.

**Opomba:** Zagotovite, da so konci vzmeti nameščeni v sidrne utore.

9. Namestite jermen okrova kosilnice; glejte [Zamenjava jermena kosilnice \(stran 52\)](#).



g334847

Diagram 62

- |   |  |
|---|--|
| 1. Napenjalni kolut                                       | 6. Desna jermenica hidravlične črpalke |
| 2. Kvadratna luknja ročice napenjalne jermenice za ragljo | 7. Jermen kosilnice                    |
| 3. Jermenica motorja                                      | 8. Sponka vzmeti napenjalne jermenice  |
| 4. Napenjalni vzvod                                       | 9. Leva jermenica hidravlične črpalke  |
| 5. Pogonski jermen hidravlične črpalke                    |  |

# Vzdrževanje krmilnih sistemov

## Nastavitev položaja nadzorne ročice

Če se konci ročic dotaknejo, glejte [Prilaganje drogova za nadzor vožnje \(stran 56\)](#).

## Nastavitev višine

Ročici za nadzor vožnje lahko nastavite višje ali nižje, da boste lahko udobneje delali.

1. Stroj parkirajte na ravni podlagi, izklopite stikalo za upravljanje rezil (priključno gred) in vklopite parkirno zavoro.
2. Ugasnite motor, odstranite ključ in počakajte, da se vsi premikajoči se deli ustavijo, preden zapustite upravljavčev položaj.
3. Odstranite vijake in matice, s katerimi je ročica za nadzor vožnje pritrjena na gred krmilnega vzvoda.

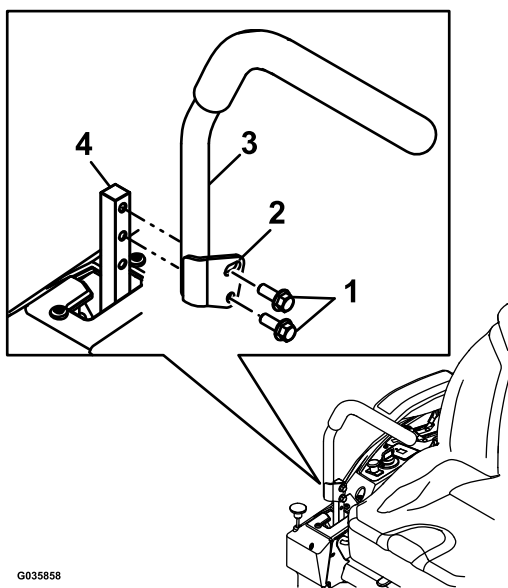


Diagram 63

- |             |                          |
|-------------|--------------------------|
| 1. Vijaki   | 3. Nadzorna ročica       |
| 2. Odprtina | 4. Gred krmilnega vzvoda |

## Nastavitev nagiba

1. Stroj parkirajte na ravni podlagi, izklopite stikalo za upravljanje rezil (priključno gred) in vklopite parkirno zavoro.
2. Ugasnite motor, odstranite ključ in počakajte, da se vsi premikajoči se deli ustavijo, preden zapustite upravljavčev položaj.
3. Popustite zgornji vijak, s katerim je nadzorna ročica pritrjena na gred krmilnega vzvoda.
4. Spodnji vijak popustite le toliko, da boste lahko vrteli nadzorno ročico naprej in nazaj. Privijte oba vijaka, da nadzorno ročico pritrdite na novem položaju.
5. Ponovite prilagoditev še za nasprotno nadzorno ročico.

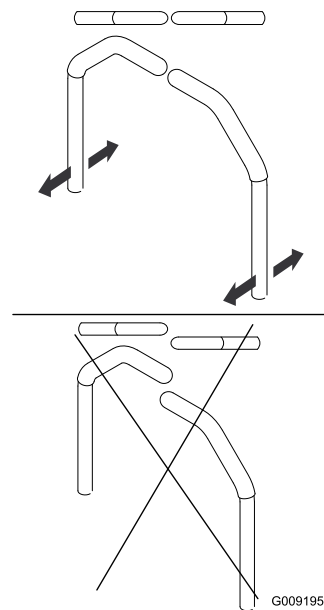


Diagram 64

g009195

4. Premaknite ročico za nadzor na naslednji niz lukenj. Ročico pritrdite z vijaki in maticami.
5. Ponovite prilagoditev še za nasprotno nadzorno ročico.

# Prilagajanje drogovja za nadzor vožnje

Na obeh straneh stroja je pod sedežem nameščeno krmilno drogovje črpalke. Vrtenje končne matice z 1/2 palčnim globokim natičnim ključem omogoča natančno nastavitve, ki preprečuje premikanje stroja v nevtralnem položaju. Vse nastavitve morate opraviti samo za nevtralni položaj.

## ⚠ OPOZORILO

**Nastavitve lahko opravite samo, če motor teče in če se pogonska kolesa vrtijo. Stik s premičnimi deli ali vročimi površinami lahko povzroči telesne poškodbe.**

**Prsti, roke in oblačila ne smejo biti blizu vrtečih se delov in vročih površin.**

1. Stroj parkirajte na ravni podlagi, izklopite stikalo za upravljanje rezil (priključno gred) in vklopite parkirno zavoro.
2. Ugasnite motor, odstranite ključ in počakajte, da se vsi premikajoči se deli ustavijo, preden zapustite upravljalčev položaj.
3. Pritisnite stopalko za dvig okrova in odstranite zatič za nastavitve višine košnje in počasi spuščajte okrov kosilnice.
4. Dvignite zadnji del stroja in ga podprite s podpornimi stojali (ali enakovredno podporo), ki so dovolj visoka, da se lahko pogonska kolesa prosto vrtijo.
5. Odstranite električni priključek varnostnega stikala sedeža, ki je nameščen pod sediščem sedeža.

**Opomba:** Stikalo je del sestava sedeža.

6. **Začasno** namestite premostitveno žico med terminale v priključku glavnega kablanskega snopa.
7. Zaženite motor, nastavite ga na polni plin ter nato sprostite parkirno zavoro.

**Opomba:** Pred zagonom motorja se prepričajte, da je parkirna zavora vklopljena in da so ročice za nadzor vožnje premaknjene. Ni vam treba sedeti na sedežu.

8. Pustite, da stroj deluje vsaj 5 minut, ko so ročice za nadzor vožnje postavljene do konca naprej, da se hidravlična tekočina ogreje na delovno temperaturo.

**Opomba:** Pri nastavljanju morajo biti ročice za nadzor vožnje v nevtralnem položaju.

9. Povlecite ročice za nadzor vožnje v NEVTRALNI položaj.

10. Preverite in zagotovite, da se jezički nadzorne plošče dotikajo plošč za vračanje v nevtralni položaj na hidravličnih enotah.
11. Prilagajajte dolžine batnic črpalke z vrtenjem matice v pravilni smeri, dokler se kolesa ne premaknejo rahlo v vzvratno smer (Diagram 65 in Diagram 66).

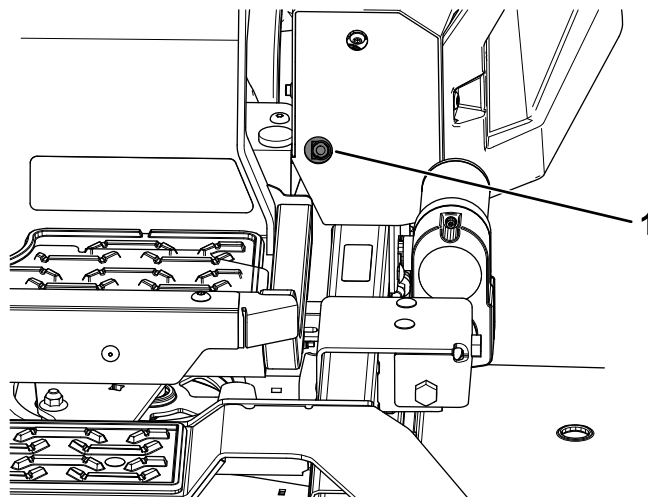
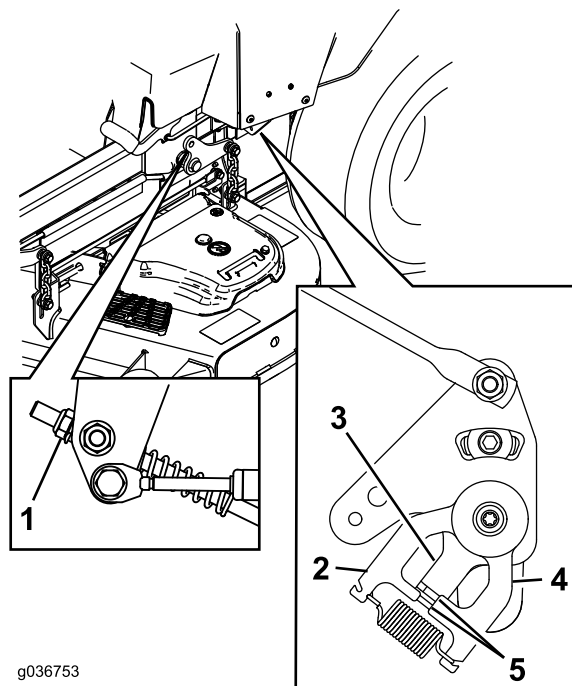


Diagram 65

g334848

1. Odprtina za 1/2-palčno vtičnico



g036753

g036753

Diagram 66

1. Matica
2. Stacionarna plošča
3. Nadzorna plošča
4. Plošča za vračanje v nevtralni položaj
5. Jezički, ki se dotikajo plošče za vračanje v nevtralni položaj

12. Premaknite ročice za nadzor vožnje v položaj za VZVRATNO VOŽNJO ter med rahlim pritiskanjem ročice omogočite vzmetem indikatorja vzvratne vožnje, da vrnejo ročico v nevtralni položaj.

**Opomba:** Kolesa se morajo ustaviti ali se malce zavrteti vzvratno.

**Opomba:** Za dostop boste morda morali odstraniti pokrov za nadzor gibanja.

13. Ugasnite stroj.
14. Odstranite premostitveno žico s kabelskega snopa in priključite priključek v stikalo sedeža.
15. Odstranite podporna stojala.
16. Dvignite okrov kosilnice in namestite zatič za nastavitve višine košnje.
17. Ko je parkirna zavora izklopljena, preverite in se prepričajte, da se stroj v nevtralnem položaju ne premika.

## Vzdrževanje hidravličnih sistemov

### Varnost hidravličnega sistema

- Če tekočina brizgne na kožo, takoj poiščite zdravniško pomoč. Zdravnik mora vbrizgano tekočino kirurško odstraniti v nekaj urah.
- Zagotovite, da so vse cevi in vodi za hidravlično tekočino v dobrem stanju ter da so armature in priključki hidravličnega sistema dobro zategnjeni, preden v hidravličnem sistemu vzpostavite tlak.
- Ne približujte se puščanjem iz luknjic ali šobam, iz katerih uhaja hidravlična tekočina pod visokim tlakom.
- Za odkrivanje puščanja uporabite karton ali papir.
- Pred kakršnim koli delom na hidravličnem sistemu varno sprostite ves tlak iz hidravličnega sistema.

### Specifikacije za hidravlično tekočino

**Vrsta hidravlične tekočine:** hidravlična tekočina Toro® HYPR-OIL™ 500

**Pomembno:** Uporabite navedeno tekočino. Druge tekočine lahko poškodujejo hidravlični sistem.

**Kapaciteta hidravličnega sistema (z odstranjenimi filtri):** 7,57 l

# Preverjanje ravni hidravlične tekočine

**Servisni interval:** Pred vsako uporabo ali dnevno

1. Počakajte, da se hidravlična tekočina ohladi. Preverite raven olja, ko je tekočina ohlajena.
2. Preverite ekspanzijski rezervoar in če je potrebno, dodajte hidravlično tekočino Toro® HYPR-OIL™ 500 do črte FULL COLD (polno in hladno) (Diagram 67).

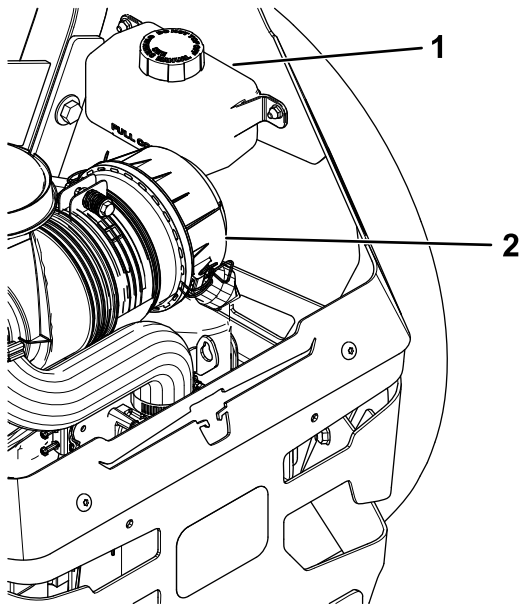


Diagram 67

g334849

1. Ekspanzijska posoda
2. Motor

# Zamenjava hidravlične tekočine in filtrov

**Servisni interval:** Po prvih 100 urah—Zamenjajte filtre in tekočino hidravličnega sistema.

Vsaki 400 ur ali letno, kar nastopi prej—Po začetni menjavi – zamenjajte filtre in tekočino hidravličnega sistema, ko uporabljate hidravlično tekočino Toro® HYPR-OIL™ 500 (zamenjajte jo pogosteje v izjemno prašnih ali umazanih pogojih).

Če želite zamenjati hidravlično tekočino, morate zamenjati tudi filtre. Oboje zamenjajte hkrati, za specifikacije glede tekočine glejte [Specifikacije za hidravlično tekočino \(stran 57\)](#).

Po namestitvi novih filtrov in dodajanju tekočine odstranite zrak iz sistema. Glejte [Odzračevanje hidravličnega sistema \(stran 59\)](#). Ponavljajte postopek

odzračevanja, dokler po čiščenju tekočina ne ostane na črtili FULL COLD (POLNO IN HLADNO) v rezervoarju.

**Pomembno:** Če tega postopka ne izvedete pravilno, lahko pride do nepopravljive škode na pogonskem sistemu menjalnika.

# Odstranjevanje hidravlične tekočine in filtrov

1. Stroj parkirajte na ravni podlagi, izklopite stikalo za upravljanje rezil (priključno gred) in vklopite parkirno zavoro.
2. Ugasnite motor, odstranite ključ in počakajte, da se vsi premikajoči se deli ustavijo, preden zapustite upravljalčev položaj.
3. Počakajte, da se motor ohladi.
4. S podaljškom in 7/16-palčno vtičnico dostopajte do odzračevalnega čepa z vrha stroja skozi luknje v bližini nosilcev varnostnega loka (Diagram 68).

**Opomba:** Bodite pozorni na odzračevalni čep po odstranitvi, saj ga lahko zlahka izgubite.

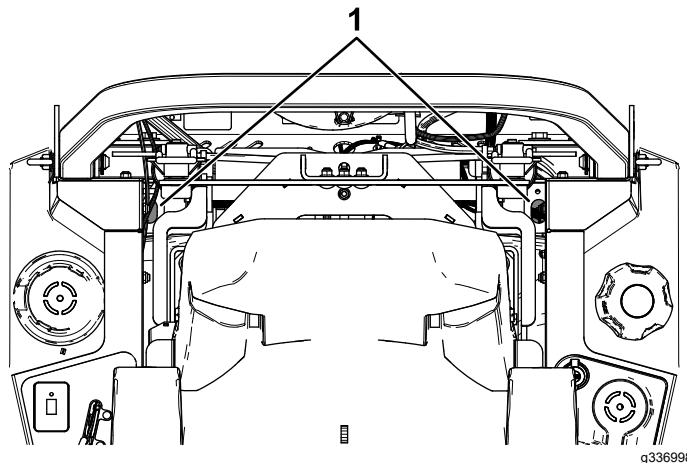


Diagram 68

g336998

1. Dostopne odprtine za odzračevalne čepa

5. Previdno očistite območje okoli filtra.

**Pomembno:** Ne dovolite, da umazanija vstopi v hidravlični sistem; sicer lahko pride do kontaminacije.

6. Pod filter postavite prestrežno posodo, da zajamete tekočino, ki odteče, ko odstranite filter in odzračevalne čepa.
7. Odstranite pokrov filtra hidravlične tekočine z menjalnika, da tekočina odteče (Diagram 69).

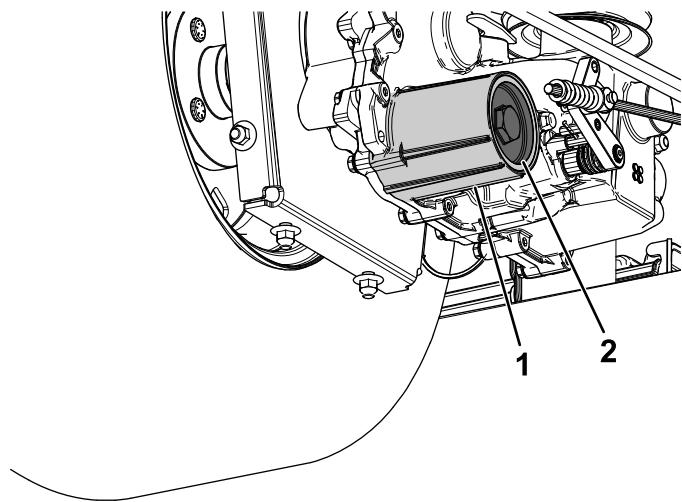


Diagram 69

g334915

1. Ohišje hidravličnega filtra
2. Pokrov

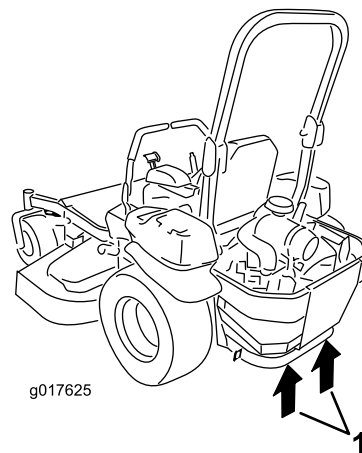


Diagram 70

g017625

g017625

1. Podporne točke

8. Odstranite O-tesnilo s pokrova filtra in ga zavržite.
9. Ko hidravlična tekočina odteče iz menjalnika, odstranite filter iz ohišja menjalnika.
10. Ta postopek ponovite še na drugi strani stroja.

## Namestitev hidravlične tekočine in filtrov

1. Namestite nov filter v menjalnik in novo O-tesnilo na pokrov filtra.
2. Namestite pokrov za filter.
3. Pokrov filtra privijte na od 22,6 do 33,8 N·m.
4. Odstranite pokrovček z ekspanzijske posode in menjalnik napolnite z navedeno tekočino, dokler ne dosežete ustrezne količine tekočine.

**Opomba:** Polnjenje menjalnika lahko traja dlje, kot je bilo pričakovano.

5. Namestite prej odstranjeni odzračevalni čep in ga privijte na 3,95 do 9,04 N·m.
6. Nadaljujte z [Odzračevanje hidravličnega sistema \(stran 59\)](#)

**Pomembno:** Če po menjavi hidravličnih filtrov in tekočine ne izvedete postopka **odzračevanja hidravličnega sistema**, lahko pride do nepopravljive škode na pogonskem sistemu menjalnika.

## Odzračevanje hidravličnega sistema

1. Dvignite zadnji del stroja in ga podprite s podpornimi stojali (ali enakovredno oporo), ki so dovolj visoka, da se lahko pogonska kolesa prosto vrtijo.

2. Zaženite motor, premaknite ročico za plin naprej v položaj  $\frac{1}{2}$  za plin in sprostite parkirno zavoro.
  - A. Premaknite premostitveni vzvod v položaj za potiskanje stroja. Pri odprtih ventilih obtočnega odvoda in delujočem motorju od 5- do 6-krat počasi premaknite ročici za nadzor gibanja naprej in nazaj.
  - B. Premaknite premostitveni vzvod v položaj za upravljanje stroja.
  - C. Pri zaprtem ventilu obtočnega odvoda in delujočem motorju počasi premaknite ročici za nadzor gibanja naprej in nazaj od 5- do 6-krat.
  - D. Izklopite motor in preverite raven tekočine v ekspanzijskem rezervoarju. Dodajte določeno tekočino, dokler ne doseže črte FULL COLD (POLNO IN HLADNO) na ekspanzijskem rezervoarju.
3. Ponavljajte korak 2, dokler ves zrak ni popolnoma odzračen iz sistema.

**Opomba:** Ko menjalnik deluje z običajnimi ravnmi hrupa, se premika gladko naprej in vzvratno z običajnimi hitrostmi, pomeni, da je odzračen.

4. Preverite raven tekočine v ekspanzijskem rezervoarju še zadnjikrat. Dodajte določeno tekočino, dokler ne doseže črte FULL COLD (POLNO IN HLADNO) na ekspanzijskem rezervoarju.

# Vzdrževanje okrova kosilnice

## Varnost pri delu z rezili

- Redno preverjajte rezila za obrabo ali poškodbe.
- Pri preverjanju rezil bodite zelo pazljivi. Rezila ovijte ali nosite rokavice ter bodite zelo previdni pri servisiranju rezil. Rezila lahko samo zamenjate ali nabrusite; v nobenem primeru jih ne smete ravnati ali zavariti.
- Pri strojih, ki imajo več rezili, bodite še posebej pazljivi, saj če zavrtite eno rezilo, se zavrtijo tudi druga rezila.
- Zamenjajte izrabljena ali poškodovana rezila in vijake v kompletih, da ohranite ravnotežje.

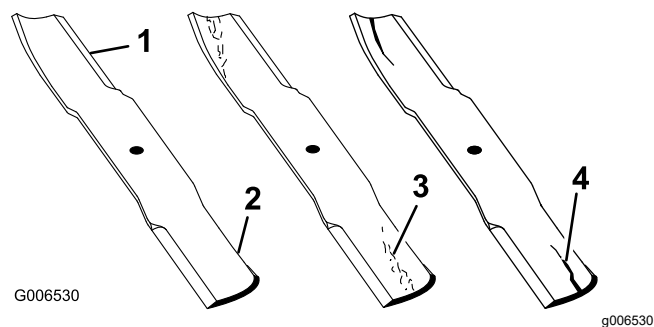


Diagram 71

- |                   |                             |
|-------------------|-----------------------------|
| 1. Rezalni rob    | 3. Nastajanje zareze/obraba |
| 2. Ukrivljeni del | 4. Razpoka                  |

## Servisiranje rezil

Za zagotavljanje vrhunske kakovosti košnje morajo biti rezila ostra. Za lažje ostrenje in zamenjavo priporočamo, da imate na zalogi dodatna rezila.

## Pred pregledom ali servisiranjem rezil

1. Stroj parkirajte na ravni podlagi, izklopite stikalo za upravljanje rezil (priključno gred) in vklopite parkirno zavoro.
2. Ugasnite motor, izvlecite ključ ter odklopite kable vžigalnih svečk z vžigalnih svečk.

## Pregled rezil

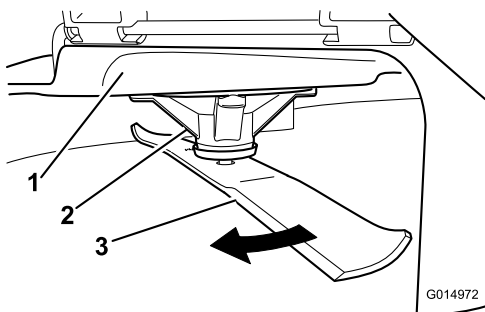
**Servisni interval:** Pred vsako uporabo ali dnevno

1. Preglejte rezalne robove ([Diagram 71](#)).
2. Če robovi niso ostri ali opazite okrušene dele, rezilo odstranite in ga nabrusite; glejte [Brušenje rezil \(stran 62\)](#).
3. Preglejte rezila, zlasti na ukrivljenem delu.
4. Če na tem območju opazite razpoke, obrabo ali zareze, takoj namestite novo rezilo ([Diagram 71](#)).

# Preverjanje zakrivljenosti rezil

**Opomba:** Za naslednji postopek stroj parkirajte na ravni podlagi.

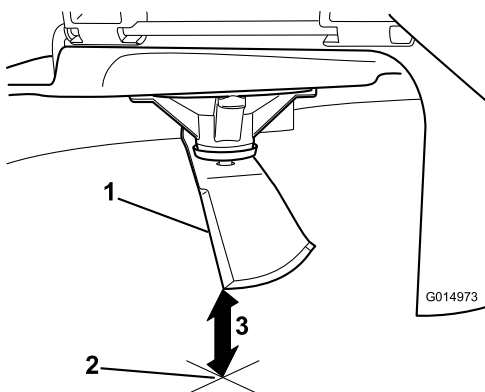
1. Okrov kosilnice nastavite na najvišji položaj višine košnje.
2. Nadenite si debele rokavice ali drugo ustrezno zaščito za roke in rezilo počasi zavrtite na položaj, ki omogoča merjenje razdalje med rezalnim robom in ravno površino, na kateri stoji stroj (**Diagram 72**).



**Diagram 72**

1. Okrov
2. Ohišje vretena
3. Rezilo

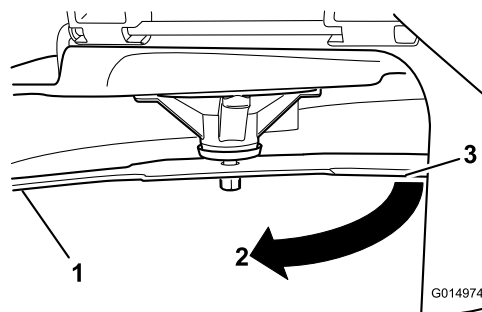
3. Izmerite razdaljo od rezila do ravne površine (**Diagram 73**).



**Diagram 73**

1. Rezilo (položaj za merjenje)
2. Ravna površina
3. Izmerjena razdalja med rezilom in površino (A)

4. Isto rezilo obrnite za 180 stopinj, tako da bo na tem položaju nasprotni rezalni rob (**Diagram 74**).

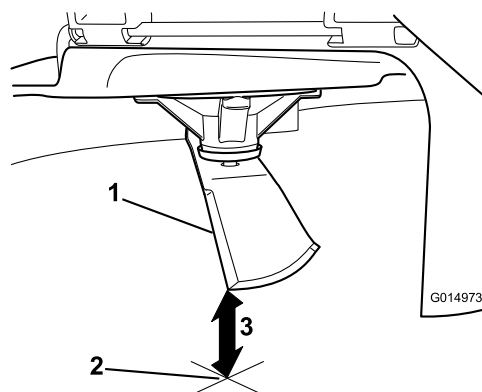


**Diagram 74**

1. Rezilo (predhodno izmerjeno)
2. Meritev (predhodno uporabljen položaj)
3. Nasprotna stran rezila, premaknjena na meritveni položaj

5. Izmerite razdaljo od rezila do ravne površine (**Diagram 75**).

**Opomba:** Razlika ne sme biti večja od 3 mm.



**Diagram 75**

1. Nasprotni rob rezila (na položaju za merjenje)
2. Ravna površina
3. Druga izmerjena razdalja med rezilom in površino (B)

A. Če je razlika med A in B večja od 3 mm, rezilo zamenjajte z novim; glejte **Odstranjevanje rezil (stran 61)** in **Namestitev rezil (stran 62)**.

**Opomba:** Če ukrivljeno rezilo zamenjate z novim in je pri novi meritvi razlika še vedno večja od 3 mm, je morda ukrivljeno vreteno rezila. Pokličite pooblaščen servis.

B. Če je odstopanje v okviru sprejemljivih meja, nadaljujte z naslednjim rezilom.

6. Ta postopek ponovite za vsa rezila.

## Odstranjevanje rezil

Zamenjajte rezila, če udarijo v trd predmet ali če niso v ravnovesju oziroma so ukrivljena.

1. Postavite ključ na ravno stran gredi vretena ali držite konec rezila s krpo ali debelo podloženo rokavico.
2. Odstranite vijak rezila, pušo in rezilo z gredi vretena (Diagram 76).

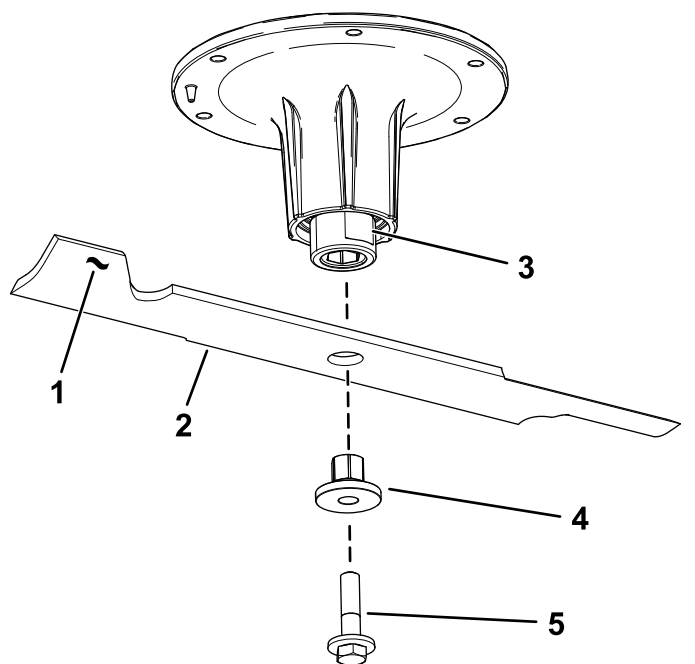
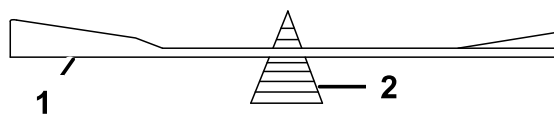


Diagram 76

g295816

- |                              |                 |
|------------------------------|-----------------|
| 1. Del rezila v obliki jadra | 4. Puša         |
| 2. Rezilo                    | 5. Vijak rezila |
| 3. Ravna stran gredi vretena |                 |

samo na predelu, ki ima obliko jadra (Diagram 77).



G000553

g000553

Diagram 78

1. Rezilo
2. Naprava za uravnoteženje

3. Ponavljajte ta postopek, dokler rezilo ni uravnoteženo.

## Namestitev rezil

1. Namestite pušo skozi rezilo s prirobnikom puše na spodnji (travnati) strani rezila (Diagram 79).

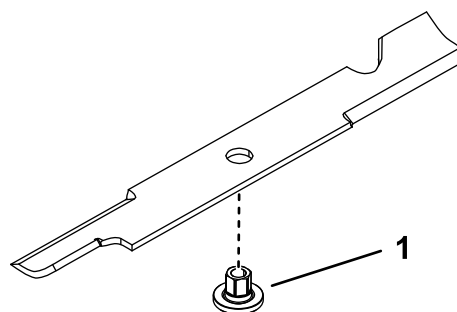


Diagram 79

g255205

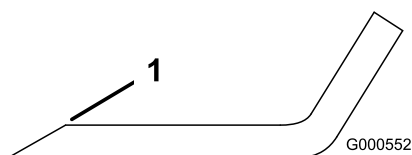
1. Puša

## Brušenje rezil

1. S pilo naostrite rezalni rob na obeh koncih rezila (Diagram 77).

**Opomba:** Ohranite prvotni kot.

**Opomba:** Rezilo bo ohranilo ravnovesje, če enakomerno pobrusite oba roba.



G000552

g000552

Diagram 77

1. Naostrite pod prvotnim kotom.
2. Preverite ravnovesje rezila tako, da ga postavite na napravo za uravnoteženje rezil (Diagram 78).

**Opomba:** Če rezilo ostane v vodoravnem položaju, je sklop rezil uravnotežen in pripravljen za uporabo.

**Opomba:** Če rezilo ni uravnoteženo, pobrusite nekaj materiala na težjem koncu rezila, vendar

2. Skop puše/rezila namestite na gred vretena (Diagram 80).

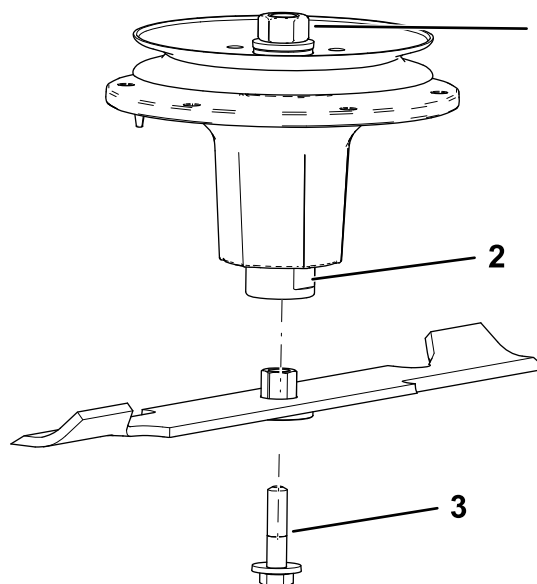


Diagram 80

g298850

1. Zgornja matica za vreteno
2. Ravna stran gredi vretena
3. Vijak rezila

3. Po potrebi nanesite mazivo ali mast na osnovi bakra na navoje vijaka rezila, da preprečite zagostitev. Namestite vijak rezila in ga zategnite s prsti.
4. Postavite ključ na ravno stran gredi vretena in privijte vijak rezila na od 75 do 81 N·m.

## Prilagoditev izravnave od strani do strani in naklona rezila

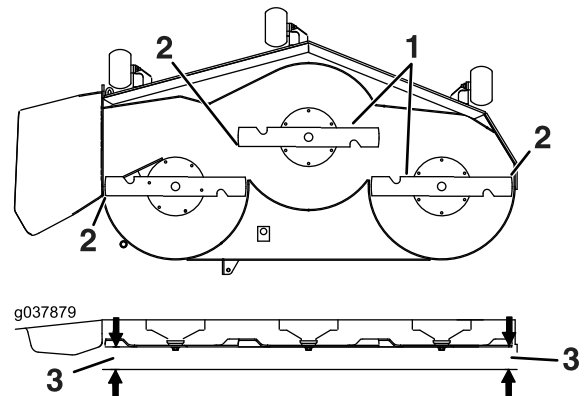
Vsakič ko namestite kosilnico, preverite, ali je okrov kosilnice izravnani. Preverite tudi, če trava ni enakomerno pokošena.

Pred izravnavanjem okrova preverite, ali so morda rezila ukrivljena, ter jih po potrebi zamenjajte. Preden nadaljujete, glejte [Servisiranje rezil \(stran 60\)](#).

Okrov kosilnice najprej izravnajte prečno, nato pa lahko nastavite še njegov vzdolžni naklon.

### Zahteve:

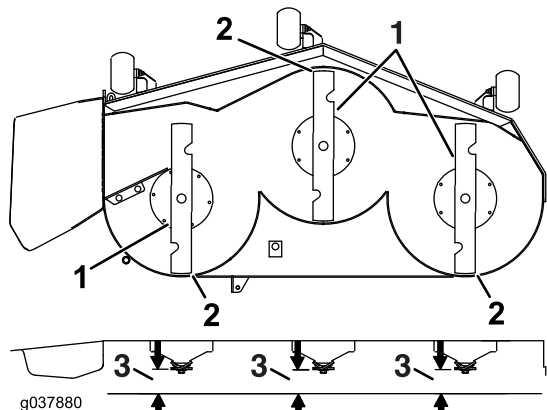
- Stroj parkirajte na ravni podlagi.
  - Vse pnevmatike morajo biti pravilno napolnjene; glejte [Preverjanje tlaka v pnevmatikah \(stran 50\)](#).
1. Stroj parkirajte na ravni podlagi, izklopite stikalo za upravljanje rezil (priključno gred) in vklopite parkirno zavoro.
  2. Ugasnite motor, odstranite ključ in počakajte, da se vsi premikajoči se deli ustavijo, preden zapustite upravljavčev položaj.
  3. Preverite tlak v pnevmatikah pogonskih koles; glejte [Preverjanje tlaka v pnevmatikah \(stran 50\)](#).
  4. Premaknite okrov kosilnice v zaklenjen položaj za prevoz.
  5. Previdno zavrtite rezila iz ene strani v drugo.
  6. Izmerite razdaljo med konico rezila in ravno površino ([Diagram 81](#)). Če je razlika med tema dvema meritvama večja od 5 mm, prilagodite nastavitev višine; nadaljujte ta postopek.



**Diagram 81**

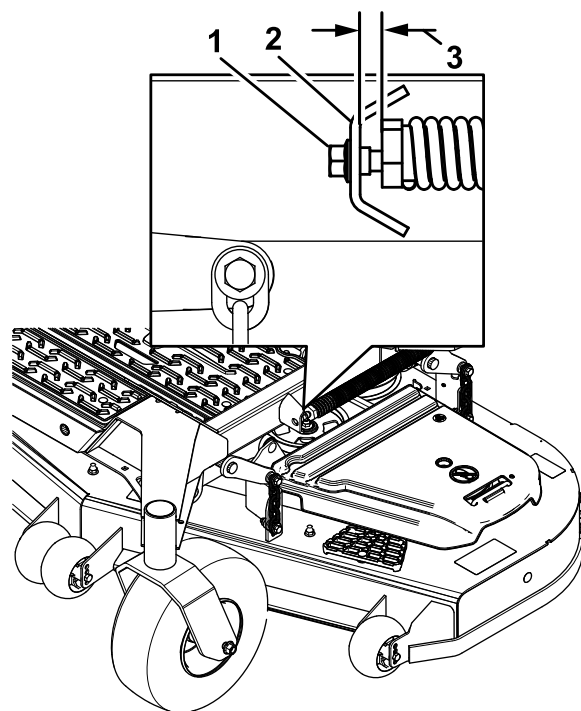
1. Prečno poravnana rezila
2. Konica rezila
3. Tukaj izmerite razdaljo od konice rezila do ravne površine.

7. Preverite vzdolžno izravnanoost rezil (**Diagram 82**). Prepričajte se, da je konica sprednjega rezila nižja od konice zadnjega rezila, kot je prikazano v preglednici z višino bloka in zagrabljalnikom. Če je potrebna prilagoditev, nadaljujte s tem postopkom.



**Diagram 82**

1. Vzdolžno poravnani rezili      3. Tukaj izmerite razdaljo od konice rezila do ravne površine.  
2. Konica rezila



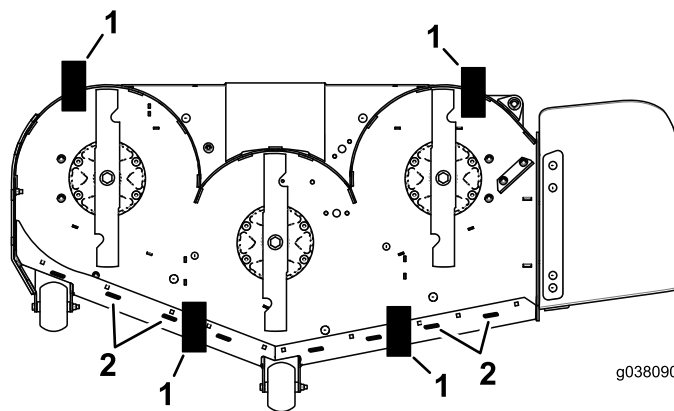
**Diagram 83**

1. Nastavitveni vijak      3. Vrzec nastavite na 22 do 29 mm.  
2. Nosilec

8. Za to prilagoditev nastavite kolesca za preprečevanje poškodb travne ruše na najvišjo lego ali pa jih popolnoma odstranite.  
9. Dvignite okrov v položaj za prevoz (140 mm).  
10. Počasi popustite nastavitveni vijak vzmeti za pomoč pri dvigu, dokler ne odstranite vijaka (**Diagram 83**).

**Opomba:** Shranite vijak za namestitev.

11. Podstavite dva bloka (glejte preglednico z višino bloka in zagrabljalnikom) pod zadnji rob ohišja okrova kosilnice; enega na vsako stran okrova kosilnice (**Diagram 84**).  
12. Vzvod za nastavitve višine košnje nastavite na 76 mm.  
13. Postavite dva bloka pod vsako stran sprednjega roba okrova, vendar ne pod nosilci za preprečevanje poškodb travne ruše ali zvarnimi spoji.



**Diagram 84**

Pogled od spodaj

1. Blok – 73 mm      2. Zvarni spoji

## Preglednica z višino bloka in zgrabljajnikom

Velikost okrova	Višina sprednjega bloka	Zgrabljajnik
Vsi okrovi kosilnice	73 mm	od 4,8 do 6,4 mm

14. Previdno zavrtite rezila iz ene strani v drugo ([Diagram 81](#)).
15. Razrahljate varovalne matice ([Diagram 85](#)) v vseh 4 vogalih in se prepričajte, da je okrov kosilnice varno naslonjen na 4 bloke.
16. Odstranite morebitno ohlapnost obešal okrova in se prepričajte, da je nožna ročica za dvig okrova potisnjena nazaj proti omejevalniku.
17. Zategnite 4 varovalne matice.

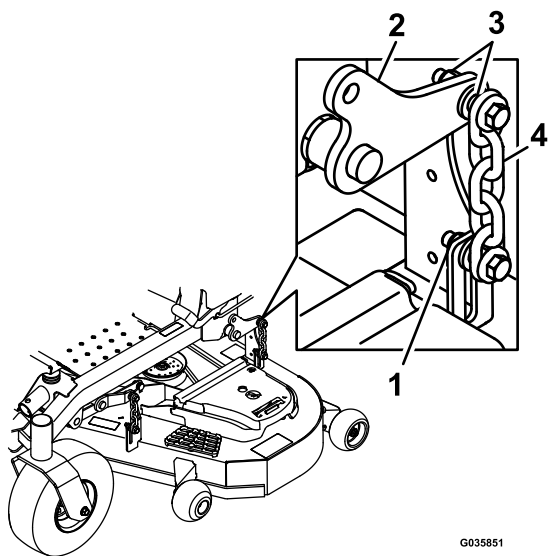


Diagram 85

1. Varovalne matice
2. Ročica za dvig okrova
3. Obešalo okrova
4. Veriga

18. Poskrbite, da bodo bloki tesno podstavljeni pod ohišjem okrova in da bodo vsi vijaki priključka tesno priviti.
19. Nadaljujte z uravnavanjem višine okrova tako, da preverite vzdolžni naklon rezil.
20. Preverite ravnost rezil in po potrebi ponovite postopek poravnave okrova.
21. Dvignite okrov v položaj za prevoz (140 mm).
22. Namestite nastavitveni vijak vzmeti za pomoč pri dvigu, ki ste ga predhodno odstranili v koraku 10
23. Vrzel med vzmetjo in nosilcem nastavite na od 22 do 29 mm.

## Odstranjevanje okrova kosilnice

Pred servisiranjem ali odstranjevanjem okrova kosilnice zaklenite vzmetne ročice okrova.

1. Stroj parkirajte na ravni podlagi, izklopite stikalo za upravljanje rezil (priključno gred) in vklopite parkirno zavoro.
2. Ugasnite motor, odstranite ključ in počakajte, da se vsi premikajoči se deli ustavijo, preden zapustite upravljalčev položaj.
3. Znižajte kosilnico na višino košnje 76 mm.
4. Odpnite zaveso okrova kosilnice tako, da odstranite razcepko; glejte [Odpenjanje zaveso okrova kosilnice \(stran 37\)](#).
5. Odstranite pokrove jermenov.
6. Zrahljajte napenjalno jermenico okrova kosilnice in odstranite jermen kosilnice; glejte [Vzdrževanje jermena \(stran 52\)](#).
7. Odstranite vijake in matice s sprednje strani plošče pod oporo za noge.
8. Odstranite in obdržite vijake ter matice na obeh straneh stroja ([Diagram 86](#)).

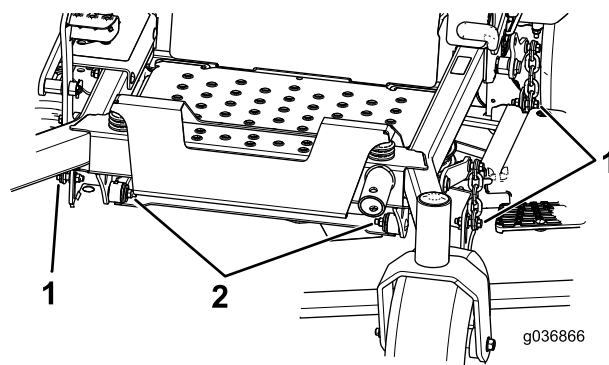


Diagram 86

1. Tukaj odstranite matice in vijake.
2. Tukaj odstranite matice in vijake.

9. Potisnite okrov ven na desni strani stroja.

# Zamenjava usmerjevalnika trave

odprt položaj in se prepričajte, da se zavrti v skrajni spodnji položaj.

## ⚠ OPOZORILO

Če je odprtina izmeta nezastrta, lahko stroj izmetava predmete proti vam in navzočim osebam, zaradi česa lahko pride do hudih telesnih poškodb. Poleg tega lahko pride do stika z rezilom.

Ne upravljajte stroja, če niste namestili plošče za mulčenje, usmerjevalnika izmeta ali zbiralnika za travo.

1. Odstranite varovalno matico, vijak, vzmet in distančnik, ki držijo usmerjevalnik na tečajnih nosilcih (Diagram 87).
2. Odstranite poškodovani ali obrabljeni usmerjevalnik trave (Diagram 87).

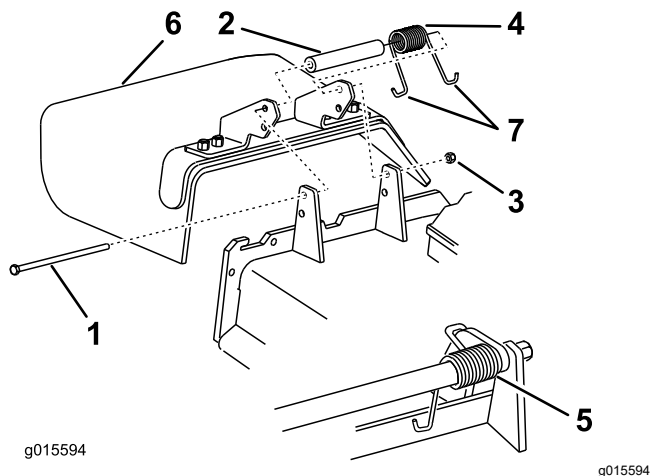


Diagram 87

- |                     |                             |
|---------------------|-----------------------------|
| 1. Vijak            | 5. Vzmet je nameščena       |
| 2. Distančnik       | 6. Usmerjevalnik trave      |
| 3. Varovalna matica | 7. J-kavelj na koncu vzmeti |
| 4. Vzmet            |                             |

3. Namestite distančnik in vzmet na usmerjevalnik trave.
4. Namestite 1 konec J-kavlja vzmeti za robom okrova.

**Opomba:** Prepričajte se, da je 1 konec J-kavlja vzmeti nameščen za robom okrova, preden namestite vijak, kot je prikazano na sliki Diagram 87.

5. Namestite vijak in matico.
6. Namestite 1 konec J-kavlja vzmeti okoli usmerjevalnika trave (Diagram 87).

**Pomembno:** Usmerjevalnik trave se mora vrteti. Dvignite usmerjevalnik v popolnoma

# Čiščenje

## Čiščenje pod okrovom kosilnice

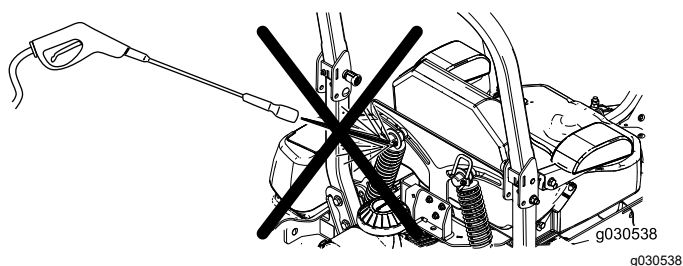
**Servisni interval:** Po vsaki uporabi

1. Stroj parkirajte na ravni podlagi, izklopite stikalo za upravljanje rezil (priključno gred) in vklopite parkirno zavoro.
2. Ugasnite motor, odstranite ključ in počakajte, da se vsi premikajoči se deli ustavijo, preden zapustite upravljavčev položaj.
3. Dvignite okrov kosilnice v položaj za PREVOZ.

## Čiščenje vzmetenja

Za čiščenje vzmetenja uporabite stisnjen zrak.

**Opomba:** Sklopov blažilnikov ne smete čistiti z vodo pod tlakom ([Diagram 88](#)).



**Diagram 88**

---

## Odstranjevanje odpadkov

Motorno olje, akumulatorji, hidravlična tekočina in hladilna tekočina motorja so onesnaževalci okolja. Odpadke odstranite v skladu z državnimi in lokalnimi predpisi.

# Skladiščenje

## Varnost pri shranjevanju

- Ugasnite motor, odstranite ključ in počakajte, da se vsi premikajoči se deli ustavijo, preden zapustite upravljalčev položaj. Pustite, da se stroj ohladi, preden ga nastavite, popravite, očistite ali shranite.
- Stroja ali goriva ne shranjujte blizu plamenov in ne izčrpavajte goriva v zaprtih prostorih ali v zaprti prikolici.
- Stroja ali posode za gorivo ne smete shranjevati, kjer so lahko prisotni odprti plamen, iskra ali pilotni plamen iz naprav, kot so na primer grelec za vodo ali drugi podobni gospodinjski aparati.

## Čiščenje in skladiščenje

1. Izklopite stikalo za upravljanje rezil (priključne gredi) in zategnite parkirno zavoro.
2. Ugasnite motor, odstranite ključ in počakajte, da se vsi premikajoči se deli ustavijo, preden zapustite upravljalčev položaj.
3. Z vseh zunanjih delov stroja odstranite ostanke trave, umazanijo in prah, zlasti z motorja in hidravličnega sistema. Očistite umazanijo in ostanke trave z zunanosti reber glave motorja in ohišja pihalnika.  
**Pomembno:** Stroj lahko operete z blagim čistilom in vodo. Ne perite ga z vodo pod tlakom. Ne pretiravajte s količino vode, zlasti v bližini nadzorne plošče ter okrog motorja, hidravličnih črpalk in motorjev.
4. Preverite delovanje parkirne zavore, glejte [Nastavitev parkirne zavore \(stran 51\)](#).
5. Servisirajte zračni filter, glejte [Servisiranje zračnega filtra \(stran 40\)](#).
6. Namažite stroj, glejte [Mazanje stroja \(stran 38\)](#).
7. Zamenjajte olje okrova ročične gredi, glejte [Servisiranje motornega olja \(stran 42\)](#).
8. Preverite tlak v pnevmatikah, glejte [Preverjanje tlaka v pnevmatikah \(stran 50\)](#).
9. Zamenjajte filtre hidravlike, glejte [Zamenjava hidravlične tekočine in filtrov \(stran 58\)](#).
10. Napolnite akumulator, glejte [Polnjenje akumulatorja \(stran 47\)](#).
11. S spodnjega dela kosilnice odstranite morebitne nabrane ostanke trave in umazanijo, nato kosilnico operite z vrtno cevjo za vodo.

**Opomba:** Po pranju vklopite stikalo za upravljanje rezil (priključno gred), motor

nastavite na najvišjo hitrost prostega teka in stroj pustite delovati 2–5 minut.

12. Preverite stanje rezil, glejte [Servisiranje rezil \(stran 60\)](#).
13. Če veste, da stroja ne boste uporabljali več kot 30 dni, ga pripravite za uskladiščenje. Stroj pripravite za uskladiščenje po tem postopku:
  - A. V rezervoar dodajte stabilizator/dodatek za obstojnost goriva na naftni osnovi. Upoštevajte navodila za mešanje proizvajalca stabilizatorja. Ne uporabljajte stabilizatorjev na alkoholni osnovi (etanolni ali metanolni).  
**Opomba:** Stabilizator/dodatek za obstojnost goriva je najbolj učinkovit, če ga zmešate s svežim gorivom in vedno uporabljate.
  - B. Zaženite motor in ga pustite teči 5 minut, da se stabilizirano gorivo porazdeli po sistemu za gorivo.
  - C. Ugasnite motor, počakajte, da se ohladi, nato pa izpraznite posodo za gorivo.
  - D. Zaženite motor in ga pustite teči, dokler ne ugasne.
  - E. Gorivo pravilno odstranite. Gorivo reciklirajte skladno z lokalnimi predpisi.  
**Pomembno:** Goriva s stabilizatorjem/dodatkom za obstojnost goriva ne hranite dlje, kot to priporoča proizvajalec stabilizatorja za gorivo.
14. Odstranite vžigalne svečke in preverite njihovo stanje, glejte [Servisiranje vžigalne svečke/vžigalnih svečk \(stran 44\)](#). Ko so vžigalne svečke odstranjene, nalijte 30 ml (2 jedilni žlici) motornega olja v vsako izvrtino za vžigalno svečko. Z zaganjalnikom zaženite motor, da se olje razporedi po valju. Zhova namestite vžigalne svečke. Na vžigalne svečke ne namestite kablov.
15. Preverite in po potrebi privijte vse vijake in matice. Popravite oziroma zamenjajte vse poškodovane dele.
16. Prebarvajte vse opraskane in oguljene kovinske površine. Barvo lahko kupite pri pooblaščenem prodajalcu.
17. Stroj uskladiščite v čistem in suhem skladiščnem prostoru. Ključ izvlecite iz stikala in ga shranite zunaj dosega otrok in nepooblaščenih oseb. Stroj prekrijte, da ga zaščitite in ohranite čistega.

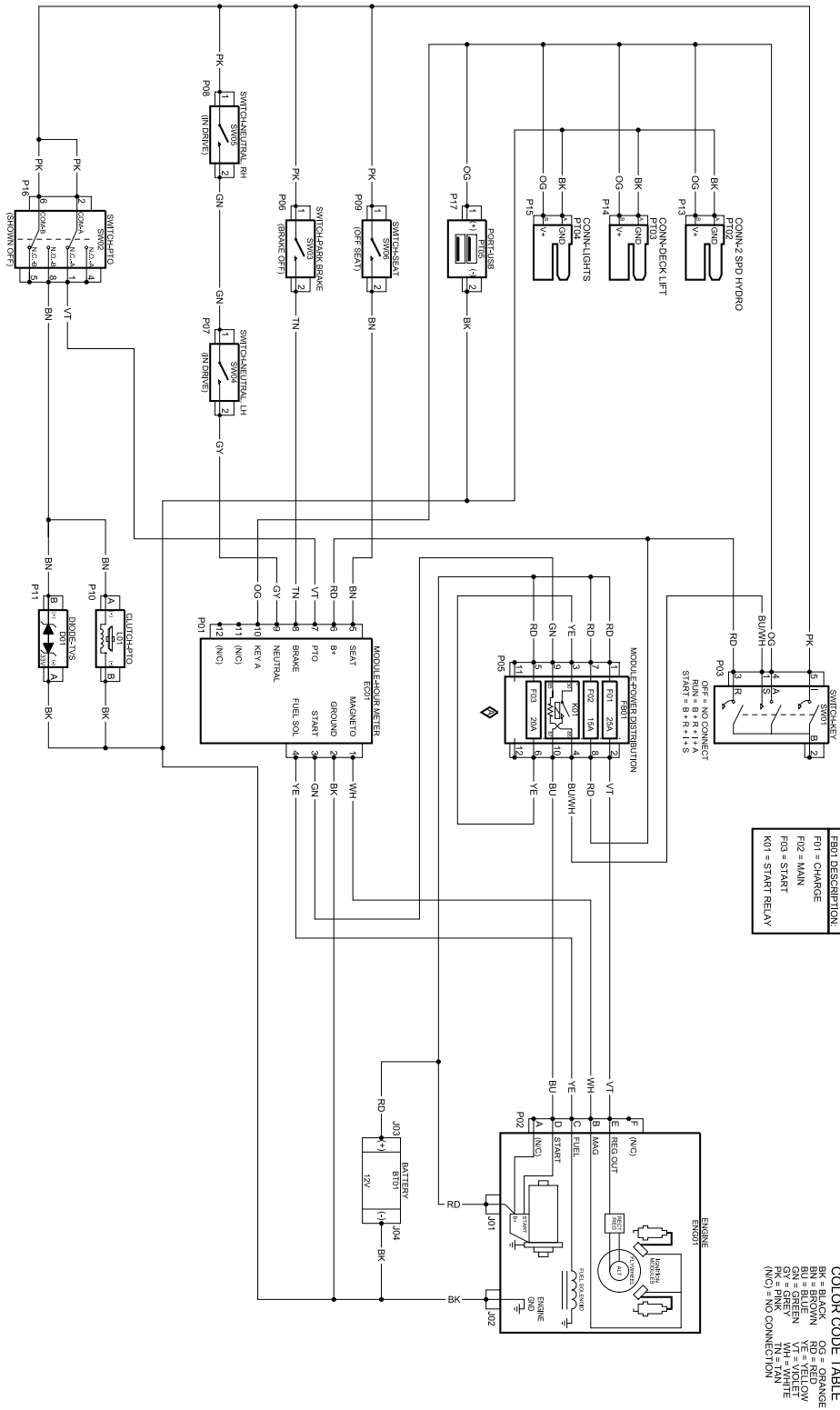
# Tehnične motnje

Težava	Možni vzroki	Pravilni postopki
Motor se pregreva.	<ol style="list-style-type: none"> <li>1. Prevelika obremenitev motorja.</li> <li>2. Nizka raven olja v okrovu ročične gredi.</li> <li>3. Hladilna rebra in zračni kanali pod motorjem/ohišjem puhalnika so zamašeni.</li> <li>4. Filter za zrak je umazan.</li> <li>5. V sistemu za gorivo je umazanija, voda ali staro gorivo.</li> </ol>	<ol style="list-style-type: none"> <li>1. Vozite počasneje.</li> <li>2. Dolijte olje v okrov ročične gredi.</li> <li>3. Odstranite smeti s hladilnih reber in dovoda zraka.</li> <li>4. Očistite ali zamenjajte vložek zračnega filtra.</li> <li>5. Obrnite se na pooblaščenega serviserja.</li> </ol>
Zaganjalnik se ne zažene.	<ol style="list-style-type: none"> <li>1. Stikalo za upravljanje rezil je vklopljeno.</li> <li>2. Ročice za nadzor vožnje niso v NEVTRALNEM ZAKLENJENEM POLOŽAJU.</li> <li>3. Akumulator je izpraznjen.</li> <li>4. Električni spoji so razjedeni ali razrahljani.</li> <li>5. Varovalka je pregorela.</li> <li>6. Okvara releja ali stikala.</li> </ol>	<ol style="list-style-type: none"> <li>1. Izklopite stikalo za upravljanje rezil.</li> <li>2. Premaknite ročice za nadzor vožnje navzven v NEVTRALNI ZAKLENJEN položaj.</li> <li>3. Napolnite akumulator.</li> <li>4. Preverite, ali imajo električni spoji dober stik.</li> <li>5. Zamenjajte varovalko.</li> <li>6. Obrnite se na pooblaščenega serviserja.</li> </ol>
Motor se ne zažene, težave pri zagonu ali ugašanje motorja.	<ol style="list-style-type: none"> <li>1. Rezervoar za gorivo je prazen.</li> <li>2. Zaporni ventil za gorivo je zaprt.</li> <li>3. Nizka raven olja v okrovu ročične gredi.</li> <li>4. Ročica za plin ni v pravilnem položaju.</li> <li>5. V filtru za gorivo je umazanija.</li> <li>6. V sistemu za gorivo je umazanija, voda ali staro gorivo.</li> <li>7. Filter za zrak je umazan.</li> <li>8. Stikalo sedeža ne deluje pravilno.</li> <li>9. Električni spoji so razjedeni, zrahljani ali poškodovani.</li> </ol> <ol style="list-style-type: none"> <li>1. Rele ali stikalo je obrabljeno ali poškodovano.</li> <li>1. Vžigalna svečka je umazana ali pa je razmik med elektrodama napačen.</li> <li>1. Kabel vžigalne svečke ni povezan.</li> <li>2.</li> </ol>	<ol style="list-style-type: none"> <li>1. Napolnite rezervoar za gorivo.</li> <li>2. Odprite zaporni ventil za gorivo.</li> <li>3. Dolijte olje v okrov ročične gredi.</li> <li>4. Zagotovite, da je ročica za plin na sredini med položajema Počasi in Hitro.</li> <li>5. Zamenjajte filter za gorivo.</li> <li>6. Obrnite se na pooblaščenega serviserja.</li> <li>7. Očistite ali zamenjajte vložek zračnega filtra.</li> <li>8. Preverite indikator stikala za sedež. Če je treba, zamenjajte sedež.</li> <li>9. Preverite, ali imajo električni spoji dober stik. Temeljito očistite priključne sponke priključka s čistilnim sredstvom za električne kontakte, nanesite dielektrično mast in izvedite ustrezne povezave.</li> </ol> <ol style="list-style-type: none"> <li>1. Obrnite se na pooblaščenega serviserja.</li> <li>1. Prilagodite ali zamenjajte vžigalno svečko.</li> <li>1. Preverite povezavo kabla vžigalne svečke.</li> <li>2.</li> </ol>
Motor izgubi moč.	<ol style="list-style-type: none"> <li>1. Prevelika obremenitev motorja.</li> <li>2. Filter za zrak je umazan.</li> <li>3. Nizka raven olja v okrovu ročične gredi.</li> <li>4. Hladilna rebra in zračni kanali nad motorjem so zamašeni.</li> <li>5. Prezračevalna odprtina v pokrovčku rezervoarja za gorivo je zamašena.</li> <li>6. V filtru za gorivo je umazanija.</li> <li>7. V sistemu za gorivo je umazanija, voda ali staro gorivo.</li> </ol>	<ol style="list-style-type: none"> <li>1. Vozite počasneje.</li> <li>2. Očistite vložek zračnega filtra.</li> <li>3. Dolijte olje v okrov ročične gredi.</li> <li>4. Odstranite smeti s hladilnih reber in dovoda zraka.</li> <li>5. Očistite ali zamenjajte pokrovček za gorivo.</li> <li>6. Zamenjajte filter za gorivo.</li> <li>7. Obrnite se na pooblaščenega serviserja.</li> </ol>

Težava	Možni vzroki	Pravilni postopki
Kosilnica zavija v levo ali desno (ko so ročice do konca v položaju za naravnost).	<ol style="list-style-type: none"> <li>1. Treba je nastaviti pogon za vožnjo</li> <li>2. Tlak v pnevmatikah pogonskih koles ni pravilen.</li> </ol>	<ol style="list-style-type: none"> <li>1. Nastavite pogon za vožnjo.</li> <li>2. Prilagodite tlak v pnevmatikah pogonskih koles.</li> </ol>
Stroj ni mogoče voziti.	<ol style="list-style-type: none"> <li>1. Ventili obtočnega voda niso ustrezno zategnjeni.</li> <li>2. Jermen črpalke je obrabljen, ohlapen ali pretrgan.</li> <li>3. Jermen črpalke je snet z jermenice.</li> <li>4. Vzmet napenjalne jermenice je zlomljena ali manjka.</li> <li>5. Raven hidravlične tekočine je prenizka oziroma tekočina je prevroča.</li> </ol>	<ol style="list-style-type: none"> <li>1. Zategnite ventile obtočnega voda.</li> <li>2. Zamenjajte jermen.</li> <li>3. Zamenjajte jermen.</li> <li>4. Zamenjajte vzmet.</li> <li>5. V rezervoarje dolijte hidravlično tekočino ali počakajte, da se ohladi.</li> </ol>
Stroj se neobičajno trese.	<ol style="list-style-type: none"> <li>1. Rezila so ukrivljena ali niso v ravnovesju.</li> <li>2. Pritrdilni vijak rezila je razrahljan.</li> <li>3. Pritrdilni vijaki motorja so razrahljani.</li> <li>4. Jermenica motorja, napenjalni kolot ali jermenica rezila je razrahljan/-a.</li> <li>5. Jermenica motorja je poškodovana.</li> <li>6. Vreteno rezila je ukrivljeno.</li> <li>7. Vpetje motorja je razrahljano ali obrabljeno.</li> </ol>	<ol style="list-style-type: none"> <li>1. Namestite nova rezila.</li> <li>2. Privijte pritrdilni vijak rezila.</li> <li>3. Privijte pritrdilne vijake motorja.</li> <li>4. Privijte ustrezno jermenico/kolot.</li> <li>5. Obrnite se na pooblaščenega serviserja.</li> <li>6. Obrnite se na pooblaščenega serviserja.</li> <li>7. Obrnite se na pooblaščenega serviserja.</li> </ol>
Neenakomerna višina košnje.	<ol style="list-style-type: none"> <li>1. Rezila niso ostra.</li> <li>2. Rezila so ukrivljena.</li> <li>3. Kosilnica ni izravnana.</li> <li>4. Kolesce za preprečevanje poškodb travne ruše (če se uporablja) ni pravilno nastavljeno.</li> <li>5. Spodnja stran okrova kosilnice je umazana.</li> <li>6. Nepravilen tlak v pnevmatikah.</li> <li>7. Vreteno rezila je ukrivljeno.</li> </ol>	<ol style="list-style-type: none"> <li>1. Nabrusite rezila.</li> <li>2. Namestite nova rezila.</li> <li>3. Izravnajte kosilnico, najprej prečno, nato še vzdolžno.</li> <li>4. Nastavite višino kolesca za preprečevanje poškodb travne ruše.</li> <li>5. Očistite spodnjo stran okrova kosilnice.</li> <li>6. Pnevmatike napolnite do ustreznega tlaka.</li> <li>7. Obrnite se na pooblaščenega serviserja.</li> </ol>
Rezila se ne vrtijo.	<ol style="list-style-type: none"> <li>1. Pogonski jermen je obrabljen, ohlapen ali pretrgan.</li> <li>2. Pogonski jermen je snet z jermenic.</li> <li>3. Okvara stikala priključne gredi (PTO – Power take-off) ali sklopke priključne gredi.</li> <li>4. Jermen kosilnice obrabljen, ohlapen ali pretrgan.</li> </ol>	<ol style="list-style-type: none"> <li>1. Namestite nov pogonski jermen.</li> <li>2. Namestite pogonski jermen ter preverite, ali so nastavljive gredi in vodila jermena pravilno nastavljeni.</li> <li>3. Obrnite se na pooblaščenega serviserja.</li> <li>4. Namestite nov jermen kosilnice.</li> </ol>

Težava	Možni vzroki	Pravilni postopki
Sklopka se ne vklopi.	<ol style="list-style-type: none"> <li>1. Varovalka je pregorela.</li> <li>2. Napetost napajanja sklopke je nizka.</li> <li>3. Tuljava je poškodovana.</li> <li>4. Dovajanje električnega toka ni ustrezno.</li> <li>5. Zračnost med kotvo in rotorjem je prevelika.</li> </ol>	<ol style="list-style-type: none"> <li>1. Zamenjajte varovalko. Preverite upor tuljave, napoljenost akumulatorja, sistem za polnjenje in kabske povezave ter po potrebi komponente zamenjajte.</li> <li>2. Preverite upor tuljave, napoljenost akumulatorja, sistem za polnjenje in kabske povezave ter dele po potrebi zamenjajte.</li> <li>3. Zamenjajte sklopko.</li> <li>4. Popravite ali zamenjajte vodnik sklopke oziroma električni sistem. Očistite kontakte priključka.</li> <li>5. Odstranite distančno ploščico ali zamenjajte sklopko.</li> </ol>

# Opisi



Shema ožičenja – stran 1 (Rev. A)

g338323



**Opombe:**

# Opozorilo glede kalifornijskega predloga številka 65

## Kaj pomeni to opozorilo?

Na izdelkih za prodajo boste morda videli nalepko z naslednjim ali podobnim opozorilom:



**OPOZORILO: rak in škodljiv vpliv na razmnoževanje – [www.p65Warnings.ca.gov](http://www.p65Warnings.ca.gov).**

## Kaj je predlog številka 65?

Predlog številka 65 velja za vsa podjetja, ki delujejo v Kaliforniji, prodajajo izdelke v Kaliforniji ali proizvajajo izdelke, ki se lahko prodajajo ali prinesejo v Kalifornijo. Nalaga, da mora guverner zvezne države Kalifornija vzdrževati in objaviti seznam kemikalij, za katere je znano, da povzročajo raka, prirojene napake in/ali imajo druge negativne vplive na sposobnost razmnoževanja. Seznam, ki se posodobi vsako leto, vsebuje stotine kemikalij, ki jih lahko najdemo v številnih izdelkih za vsakodnevno uporabo. Namen predloga številka 65 je obvestiti javnost o izpostavljenosti tem kemikalijam.

Predlog številka 65 ne prepoveduje prodaje izdelkov, ki vsebujejo te kemikalije, temveč zahteva, da so na izdelkih, embalaži izdelkov ali v dokumentaciji izdelka navedena opozorila. Poleg tega prisotnost opozorila v skladu s predlogom številka 65 ne pomeni, da izdelek ne izpolnjuje varnostnih standardov ali zahtev. Vlada zvezne države Kalifornija je objavila pojasnilo, da prisotnost opozorila v skladu s predlogom številka 65 ni enako odločbi regulativnega organa glede »varnosti« ali »nevarnosti« izdelka. Veliko teh kemikalij se uporablja v izdelkih za vsakodnevno uporabo brez dokumentiranih škodljivih vplivov. Za več informacij obiščite <https://oag.ca.gov/prop65/faqs-view-all>.

Opozorilo v skladu s predlogom številka 65 pomeni, da je podjetje: (1) ocenilo izpostavljenost in presodilo, da »ne predstavlja pomembnega tveganja«; ali (2) da je bilo opozorilo dodano na podlagi prisotnosti kemikalije s seznama brez ocene izpostavljenosti.

## Ali ta zakonodaja velja povsod?

Opozorila na podlagi predloga številka 65 so obvezna samo po zakonodaji zvezne države Kalifornija. Ta opozorila lahko vidite na številnih mestih po vsej Kaliforniji, med drugim tudi v restavracijah, trgovinah z živili, hotelih, šolah in bolnišnicah ter na številnih izdelkih. Poleg tega nekatere spletne trgovine in trgovci na drobno, ki prodajo blago po pošti, navajajo opozorila v skladu s predlogom številka 65 na svojih spletnih straneh ali v katalogih.

## Kako se lahko opozorila zvezne države Kalifornija primerjajo z zveznimi omejitvami?

Standardi po predlogu številka 65 so pogosto bolj strogi od zveznih in mednarodnih standardov. Za različne snovi so ravni koncentracij, za katere se zahteva opozorilo v skladu s predlogom številka 65, veliko nižje od zveznih omejitev. Na primer standard za opozorila v skladu s predlogom številka 65 za svinec je 0,5 µg/dan, kar je veliko pod zveznimi in mednarodnimi standardi.

## Zakaj nekateri podobni izdelki nimajo opozorila?

- Za izdelke, ki se prodajajo v Kaliforniji, se zahteva označevanje v skladu s predlogom številka 65, medtem ko se za podobne izdelke, ki se prodajajo drugje, to ne zahteva.
- Podjetje, ki je v pravnem postopku v zvezi s predlogom številka 65 doseglo poravnavo, bo moralo uporabljati opozorila v skladu s predlogom številka 65, medtem ko drugim podjetjem tega ni treba storiti.
- Izvajanje zakonodaje v zvezi s predlogom številka 65 ni dosledno.
- Podjetja se lahko odločijo, da izdelkov ne bodo opremila z opozorili, če presodijo, da zanje zakonodaja po predlogu številka 65 ne velja; odsotnost opozoril še ne pomeni, da izdelek ne vsebuje podobnih koncentracij kemikalij s seznama.

## Zakaj podjetje Toro prilaga to opozorilo?

Toro se je odločil, da bo potrošnikom dal na razpolago vse možne informacije, da lahko sprejmejo ozaveščeno odločitev, katere izdelke bodo kupili in uporabljali. Toro v določenih primerih prilaga opozorila zaradi prisotnosti ene ali več kemikalij s seznama, brez ocene ravni izpostavljenosti, ker vse kemikalije s seznama nimajo zahtev v zvezi mejno vrednostjo izpostavljenosti. Čeprav je izpostavljenost zaradi izdelkov, ki jih proizvaja Toro, lahko zanemarljiva ali v takem obsegu, da »ne predstavlja večjega tveganja«, se je Toro iz previdnosti odločil, da bo priložil opozorila v skladu s predlogom številka 65. Če Toro teh opozoril ne bi priložil, bi bil lahko izpostavljen tožbi zvezne države Kalifornija ali zasebnih strank, ki bi zahtevale izvajanje zakonodaje v skladu s predlogom številka 65, in velikim denarnim kaznim.



**Count on it.**