

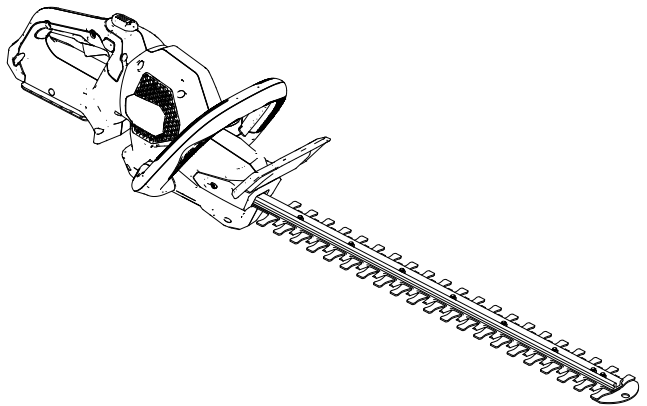
TORO®

Count on it.

Bedienungsanleitung

60 V Flex-Force Power System® Heckenschere, 61 cm

Modellnr. 51855T—Seriennr. 326000000 und höher



Registrieren Sie Ihr Produkt unter
www.Toro.com.
Originaldokuments (DE)

CE UK
EA





Wenn Sie Unterstützung benötigen, sehen Sie sich erst die Anleitungsvideos auf www.Toro.com/support an oder wenden Sie sich an Ihren offiziellen Service-Vertragshändler, bevor Sie das Produkt zurückgeben.

Dieses Produkt erfüllt alle relevanten europäischen Richtlinien; weitere Details finden Sie in der produktspezifischen Konformitätserklärung (DOC).

Einführung

Diese Heckenschere sollte von Privatleuten für die Pflege von Büschen und Hecken verwendet werden. Er ist für die Verwendung mit Flex-Force™ 60 V Lithium-Ionen-Akkus ausgelegt. Diese Akkupacks sind nur für das Aufladen mit Flex-Force 60V Lithium-Ionen-Ladegeräten vorgesehen. Der zweckfremde Einsatz dieser Produkte kann für Sie und Unbeteiligte gefährlich sein.

Modell 51855T enthält keinen Akku und kein Ladegerät.

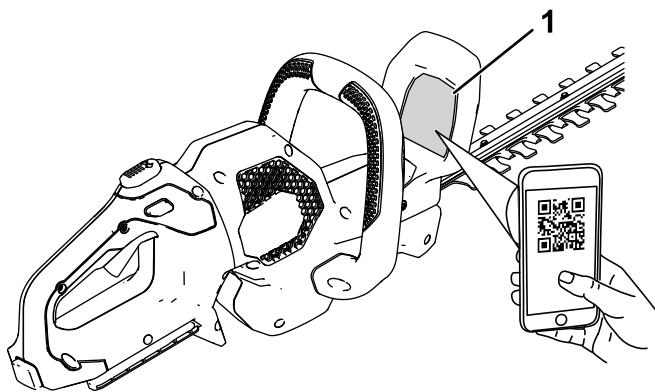
Lesen Sie diese Informationen sorgfältig durch, um sich mit dem ordnungsgemäßen Einsatz und der Wartung des Produkts vertraut zu machen und Verletzungen und eine Beschädigung des Produkts zu vermeiden. Sie tragen die Verantwortung für einen ordnungsgemäßen und sicheren Einsatz des Produkts.

Besuchen Sie Toro.com für weitere Informationen, einschließlich Sicherheitstipps, Schulungsunterlagen, Zubehörinformationen, Standort eines Händlers oder Registrierung Ihres Produkts.



Wenden Sie sich an den offiziellen Vertragshändler oder Kundendienst, wenn Sie eine Serviceleistung, Originalersatzteile oder weitere Informationen benötigen. Halten Sie dafür die Modell- und Seriennummern Ihres Produkts griffbereit. **Bild 1** zeigt die Position der Modell- und Seriennummern am Produkt. Tragen Sie hier die Modell- und Seriennummern des Geräts ein.

Wichtig: Scannen Sie mit Ihrem Mobilgerät den QR-Code (falls vorhanden) auf dem Typenschild, um auf Garantie-, Ersatzteil- oder andere Produktinformationen zuzugreifen.



g308284

Bild 1

1. Typenschild mit Modell- und Seriennummer

Modellnr. _____
Seriennr. _____

Sicherheitswarnsymbol

Dieses Sicherheitswarnsymbol (**Bild 2**) in diesem Handbuch und an der Maschine weist auf wichtige Sicherheitshinweise hin, die Sie beachten müssen, um Unfälle zu vermeiden.



Bild 2

Sicherheitswarnsymbol

g000502

Das Sicherheitswarnsymbol wird über Information dargestellt, die Sie vor unsicheren Handlungen oder Situationen warnen, gefolgt von dem Wort **GEFAHR, WARNUNG** oder **VORSICHT**.

GEFAHR bezeichnet eine unmittelbar drohende Gefahr. Wenn sie nicht gemieden wird, **sind** Tod oder schwerste Verletzungen die Folge.

WARNUNG bezeichnet eine möglicherweise drohende Gefahr. Wenn sie nicht gemieden wird, **können** Tod oder schwerste Verletzungen die Folge sein.

VORSICHT bezeichnet eine möglicherweise drohende Gefahr. Wenn sie nicht gemieden wird, **können leichte** oder geringfügige Verletzungen die Folge sein.

In dieser Anleitung werden zwei weitere Begriffe zur Hervorhebung von Informationen verwendet. **Wichtig** weist auf spezielle mechanische Informationen hin, und **Hinweis** hebt allgemeine Informationen hervor, die Ihre besondere Beachtung verdienen.

Sicherheit

▲ WARNUNG:

Lesen Sie alle Sicherheits- und Warnhinweise, Anweisungen, Abbildungen und Spezifikationen, die mit diesem Elektrowerkzeug geliefert werden.

Das Nichtbeachten aller unten aufgeführten Anweisungen kann zu Stromschlag, Brand und/oder schweren Verletzungen führen.

Bewahren Sie alle Warnungen und Anweisungen für einen späteren Bezug auf.

Der Begriff „Elektrowerkzeuge“ in allen Warnungen bezieht sich auf Elektrowerkzeuge mit Stromkabel oder Akku.

Wichtige Sicherheits ANWEISUNGEN

I. Arbeitsbereichssicherheit

- 1. Der Arbeitsbereich sollte sauber und gut beleuchtet sein.**
Unaufgeräumte oder dunkle Bereiche führen leicht zu Unfällen.
- 2. Verwenden Sie Elektrowerkzeuge nicht in explosiven Umgebungen, z. B. bei Vorhandensein von brennbaren Flüssigkeiten, Gasen oder Staub.** *Elektrowerkzeuge erzeugen Funken, die den Staub oder die Dämpfe entzünden können.*
- 3. Halten Sie Kinder und Unbeteiligte fern, wenn Sie das Elektrowerkzeug verwenden.** *Ablenkungen können zu einem Kontrollverlust führen.*

II. Elektrische Sicherheit

- 1. Stecker des Elektrowerkzeugs müssen mit der Steckdose übereinstimmen. Modifizieren Sie den Stecker auf keinen Fall. Verwenden Sie keine Adapterstecker mit geerdeten Elektrowerkzeugen.** *Nicht modifizierte Stecker und passende Steckdosen verringern einen möglichen Stromschlag.*
- 2. Fassen Sie keine geerdeten Oberflächen, u. a. Rohre, Kühler, Herde oder Kühlschränke an.** *Die Gefahr eines Stromschlags ist höher, wenn Ihr Körper geerdet ist.*
- 3. Setzen Sie Elektrowerkzeuge nicht Regen oder nassen Bedingungen aus.** *Wasser, das in ein Elektrowerkzeug eindringt, erhöht die Gefahr eines Stromschlags.*
- 4. Missbrauchen Sie das Kabel nicht. Verwenden Sie das Kabel nicht, um das Elektrowerkzeug zu tragen, zu ziehen oder von der Steckdose abzuschließen. Bringen Sie das Kabel nicht mit Hitze, scharfen Kanten oder beweglichen Teilen in Verbindung.** *Beschädigte oder verwickelte Kabel erhöhen die Gefahr eines Stromschlags.*
- 5. Wenn Sie ein Elektrowerkzeug außen verwenden, verwenden Sie ein Verlängerungskabel, das für den Außeneinsatz geeignet ist.** *Die Verwendung eines für den Außeneinsatz geeigneten Kabels verringert die Gefahr eines Stromschlags.*

6. **Wenn Sie es nicht vermeiden können, ein Elektrowerkzeug an einem nassen Ort einzusetzen, verwenden Sie eine durch eine Fehlerstromeinrichtung geschützte Stromzufuhr.** *Die Verwendung einer Fehlerstromeinrichtung verringert die Gefahr eines Stromschlags.*

III. Persönliche Sicherheit

1. **Bleiben Sie wachsam, passen Sie auf und setzen Sie gesunden Menschenverstand ein, wenn Sie ein Elektrowerkzeug verwenden. Verwenden Sie kein Elektrowerkzeug, wenn Sie müde sind oder unter Drogen-, Alkohol- oder Medikamenteneinfluss stehen.** *Eine kurze Unaufmerksamkeit beim Einsatz eines Elektrowerkzeugs kann zu schweren Verletzungen führen.*
2. **Tragen Sie Schutzkleidung. Tragen Sie immer eine Schutzbrille.** *Passende Schutzkleidung wie eine Staubschutzmaske, rutschfeste Sicherheitsschuhe, ein Schutzhelm oder Gehörschutz verringern die Verletzungsgefahr.*
3. **Verhindern Sie unabsichtliches Anlassen. Stellen Sie sicher, dass der Schalter in der Aus-Stellung ist, bevor Sie das Stromkabel oder das Akkupack anschließen, das Werkzeug hochheben und tragen.** *Das Tragen von Elektrowerkzeugen mit dem Finger am Schalter oder das Einschalten von Elektrowerkzeugen mit eingeschaltetem Schalter führen schnell zu Unfällen.*
4. **Entfernen Sie Einstellschlüssel oder Schraubenschlüssel, bevor Sie das Elektrowerkzeug einschalten.** *Ein Schraubenschlüssel oder ein an einem beweglichen Teil des Elektrowerkzeugs angeschlossener Schlüssel können zu Verletzungen führen.*
5. **Strecken Sie sich nicht zu stark. Verlieren Sie nicht den Halt und behalten Sie das Gleichgewicht.** *Sie haben dann in unerwarteten Situationen eine bessere Kontrolle über das Elektrowerkzeug.*
6. **Tragen Sie entsprechende Kleidung. Tragen Sie keine weiten Kleidungsstücke oder Schmuck. Halten Sie Haare und Kleidung von beweglichen Teilen fern.** *Lose Kleidungsstücke, Schmuck oder lange Haare können sich in beweglichen Teilen verfangen.*
7. **Wenn Geräte für den Anschluss von Staubabzugs- und Staubsammlungseinrichtungen bereitgestellt sind, stellen Sie sicher, dass sie richtig angeschlossen sind und verwendet werden.** *Die Verwendung von Staubsammlung kann mit Staub in Beziehung stehende Gefahren verringern.*

8. **Umgehen oder ignorieren Sie die Sicherheitshinweise und -vorkehrungen nicht, selbst wenn Sie im häufigen Umgang mit dem Elektrowerkzeug vertraut sind.** *Eine unvorsichtige Handlung kann innerhalb von Sekundenbruchteilen zu schweren Verletzungen führen.*

IV. Verwendung und Pflege von Elektrowerkzeugen

1. **Üben Sie keine Gewalt auf das Elektrowerkzeug aus. Verwenden Sie das richtige Elektrowerkzeug für die Arbeitsaufgabe.** *Das richtige Elektrowerkzeug funktioniert besser mit dem Durchsatz, für den es konzipiert ist ().*
2. **Setzen Sie das Elektrowerkzeug nicht ein, wenn es nicht mit dem Schalter ein- oder ausgeschaltet werden kann.** *Jedes Elektrowerkzeug, das nicht mit dem Schalter gesteuert werden kann, ist gefährlich und muss repariert werden.*
3. **Ziehen Sie den Stecker aus der Steckdose oder nehmen Sie den Akkupack aus dem Elektrowerkzeug (sofern abnehmbar), bevor Sie Einstellungen vornehmen, Zubehör auswechseln oder das Elektrowerkzeug aufbewahren.** *Solche vorbeugenden Sicherheitsmaßnahmen verhindern, dass das Elektrowerkzeug aus Versehen eingeschaltet wird.*
4. **Lagern Sie nicht verwendete Elektrowerkzeug außerhalb der Reichweite von Kindern. Personen, die nicht mit dem Elektrowerkzeug oder diesen Anweisungen vertraut sind, sollten das Elektrowerkzeug nicht verwenden.** *Elektrowerkzeuge sind in den Händen von nicht geschulten Bedienern gefährlich.*
5. **Wartung von Elektrowerkzeugen und Zubehör. Prüfen Sie auf nicht ausgefluchtete oder klemmende bewegliche Teile, zerbrochene Teile oder, andere Bedingungen, die sich auf den Betrieb des Elektrowerkzeugs auswirken können. Lassen Sie das Elektrowerkzeug, wenn es beschädigt ist, vor der Verwendung reparieren.** *Viele Unfälle werden von schlecht gewarteten Elektrowerkzeugen verursacht.*
6. **Halten Sie Schneidwerkzeuge scharf und sauber.** *Richtig gewartete Schneidwerkzeuge mit scharfen Schnittkanten klemmen nicht und sind leichter zu steuern.*
7. **Verwenden Sie das Elektrowerkzeug, das Zubehör und die Einsätze usw. gemäß dieser Anweisungen; berücksichtigen Sie die Arbeitsbedingungen und die auszuführende Arbeit.** *Die zweckentfremdende Verwenden des Elektrowerkzeugs könnte zu gefährlichen Situationen führen.*

8. **Halten Sie die Griffe und Griffoberflächen trocken, sauber sowie öl- und fettfrei.** *Rutschige Griffe und Griffoberflächen ermöglichen keine sichere Handhabung und Kontrolle des Elektrowerkzeugs in unerwarteten Situationen*

V. Verwendung und Pflege von akkubetriebenen Werkzeugen

1. **Verwenden Sie nur das vom Hersteller zugelassene Ladegerät.** *Ein Ladegerät, das für einen Typ des Batteriepacks geeignet ist, kann bei einem anderen Batteriepack zu einer Brandgefahr führen.*
2. **Verwenden Sie Elektrowerkzeuge nur mit den angegebenen Batteriepacks.** *Die Verwendung von anderen Akkupacks kann zu möglichen Verletzungen oder einem Brand führen.*
3. **Halten Sie einen nicht verwendeten Akkupack von anderen Metallobjekten fern, u. a. Briefklammern, Münzen, Schlüssel, Nägel, Schrauben oder anderen kleinen Metallobjekten, die einen Kurzschluss zwischen den Polen herstellen können.** *Ein Kurzschließen der Akkupole kann zu Verbrennungen oder einem Brand führen.*
4. **Bei Missbrauch kann Flüssigkeit aus dem Akku ausgestoßen werden; vermeiden Sie einen Kontakt. Spülen Sie bei einem versehentlichen Kontakt mit klarem Wasser. Falls die Flüssigkeit die Augen berührt, suchen Sie einen Arzt auf.** *Vom Akku ausgestoßene Flüssigkeit kann zu Hautreizungen oder Verbrennungen führen.*
5. **Verwenden Sie keine beschädigten oder umgebauten Akkus oder Werkzeuge.** *Beschädigte oder umgebaute Akkus können unvorhergesehen reagieren und Brände sowie Explosionen verursachen oder eine Verletzungsgefahr darstellen.*
6. **Setzen Sie einen Akkupack oder ein Werkzeug nicht Feuer oder übermäßigen Temperaturen aus.** *Das Aussetzen gegenüber Feuer oder Temperaturen über 130°C kann eine Explosion verursachen.*
7. **Befolgen Sie alle Anweisungen zum Aufladen und laden Sie das Akkupack oder Werkzeug nicht außerhalb des in der Anweisung angegebenen Temperaturbereichs.** *Unsachgemäßes Aufladen oder bei Temperaturen außerhalb des angegebenen Bereichs kann den Akku beschädigen und die Brandgefahr erhöhen.*

VI. Wartung

1. **Lassen Sie das Elektrowerkzeug von einem qualifizierten Mechaniker warten und verwenden Sie nur identische Ersatzteile.** *Dies gewährleistet die Sicherheit des Elektrowerkzeugs.*

2. **Warten Sie niemals beschädigte Akkupacks.** *Die Wartung von Akkus sollte nur vom Hersteller oder von autorisierten Serviceanbietern durchgeführt werden*

VII. Heckenschere – Sicherheitswarnungen

1. **Verwenden Sie die Heckenschere nicht bei schlechten Wetterbedingungen, insbesondere wenn Blitzgefahr besteht.** *Dies verringert die Gefahr, vom Blitz getroffen zu werden.*
2. **Halten Sie alle Netzkabel und -leitungen vom Schnittbereich fern.** *Stromkabel oder -leitungen können in Hecken oder Büschen verborgen sein und können versehentlich vom Messer durchtrennt werden.*
3. **Tragen Sie einen Gehörschutz.** *Angemessene Schutzausrüstung verringert das Risiko von Gehörschäden.*
4. **Halten Sie die Heckenschere nur an den isolierten Griffoberflächen, da das Messer verborgene Kabel berühren kann.** *Messer, die ein unter Strom stehendes Kabel durchtrennen und /oder berühren, können freiliegende Metallteile des Elektrowerkzeugs unter Strom setzen und der Bediener kann einen Stromschlag erleiden.*
5. **Halten Sie Körperteile stets vom Messer fern. Entfernen Sie bei laufendem Messer kein geschnittenes Material oder halten Sie Material, das geschnitten werden soll.** *Die Messer bewegen sich auch nach dem Ausschalten des Schalters weiter. Eine kurze Unaufmerksamkeit beim Einsatz der Heckenschere kann zu schweren Verletzungen führen.*
6. **Wenn Sie eingeklemmtes Material entfernen oder die Heckenschere warten, stellen Sie sicher, dass alle Netzschalter ausgeschaltet sind und der Akku entfernt oder abgeklemmt ist.** *Unerwartetes Betätigen der Heckenschere beim Räumen von eingeklemmtem Material oder bei Wartungsarbeiten kann zu schweren Verletzungen führen.*
7. **Tragen Sie die Heckenschere bei gestopptem Messer am Griff und achten Sie darauf, dass Sie den Netzschalter nicht betätigen.** *Das richtige Tragen der Heckenschere verringert das Risiko eines unbeabsichtigten Starts und der daraus resultierenden Verletzungen durch die Messer.*
8. **Die Heckenschere immer mit aufgesetztem Messerschutz transportieren oder aufbewahren.** *Eine richtige Handhabung der Heckenschere verringert die Gefahr von Verletzungen durch die Messer.*

BEWAHREN SIE DIESE ANWEISUNGEN

Symbole der Aufkleber

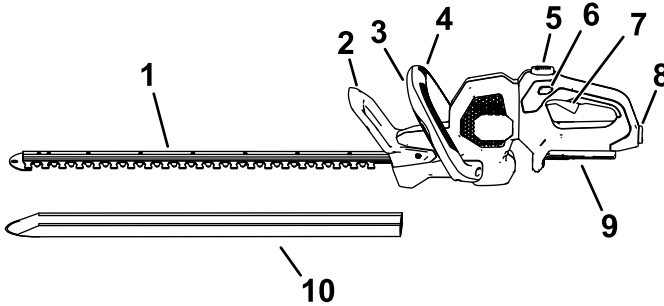


Die Sicherheits- und Bedienungsaufkleber sind gut sichtbar; sie befinden sich in der Nähe der möglichen Gefahrenbereiche. Tauschen Sie beschädigte oder verloren gegangene Aufkleber aus.

Die folgenden Tabellen beschreiben die Sicherheits- und Hinweissymbole, die auf den Aufklebern dargestellt sind.

Aufkleber-Symbol für Heckenschere	Erläuterung
	Schnittgefahr für Hände
	Warnung
	Verwenden Sie es nicht in nassen Bedingungen.
	Halten Sie sich stets von bewegenden Teilen fern.
	Belassen Sie alle Schutz- und Sicherheitsvorrichtungen an ihrem vorgesehenen Platz.
	Lesen Sie die <i>Bedienungsanleitung</i> .
	Tragen Sie eine Schutzbrille.

Produktübersicht



g426749

Bild 3

Bild zeigt die linke Seite des Geräts.

- | | |
|----------------------|----------------------|
| 1. Messer | 6. Sperrschalter |
| 2. Schutzvorrichtung | 7. Auslöser |
| 3. Hilfsholmschalter | 8. Akkuriegel |
| 4. Hilfsholm | 9. Akkupackanschluss |
| 5. Holmdrehtaste | 10. Schutzabdeckung |

Technische Daten

Modell	51855T
Schnittlänge	610 mm
Nennspannung	60 V DC maximal, 54 V DC Nennbetrieb
Schnittbreite	19 mm ($\frac{3}{4}$ ")
Ladegerättyp	Flex-Force 60V-Lithium-Ionen-Ladegeräte
Akkutyp	Flex-Force 60V Lithium-Ionen-Akkus

Geeignete Temperaturbereiche

Aufladen/Lagern des Akkupacks bei	5° C bis 40° C*
Verwendung des Akkus bei	-30 °C bis 49 °C*
Verwenden Sie das Gerät bei	0°C bis 49°C*

*Die Ladezeit wird verlängert, wenn Sie den Akkupack nicht in diesem Bereich aufladen.

Lagern Sie das Gerät, den Akkupack und das Akkuladegerät an einem sauberen und trockenen Ort.

Anbaugeräte/Zubehör

Ein Sortiment an von Toro zugelassenen Anbaugeräten und Zubehör wird für diese Maschine angeboten, um den Funktionsumfang des Geräts zu erhöhen und zu erweitern. Eine Liste der zugelassenen Anbaugeräte und Zubehörteile erhalten Sie bei Ihrem offiziellen Toro-Vertragshändler oder finden Sie unter www.Toro.com.

Verwenden Sie, um die optimale Leistung und Sicherheit zu gewährleisten, nur Originalersatzteile und –zubehörteile von Toro. Verwenden Sie nie Ersatzteile und Zubehör anderer Hersteller; diese könnten sich eventuell als gefährlich erweisen.

Betrieb

Starten der Heckenschere

1. Nehmen Sie die Schutzabdeckung von den Messern ab ([Bild 4](#)).

⚠️ WARNUNG:

Die Messer der Heckenschere können Schnitte verursachen oder Körperteile amputieren.

Passen Sie beim Umgang mit der Heckenschere auf, wenn die Schutzabdeckung abgenommen ist.

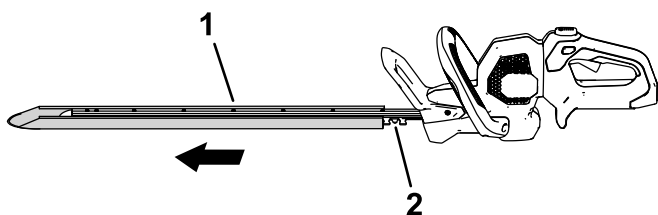
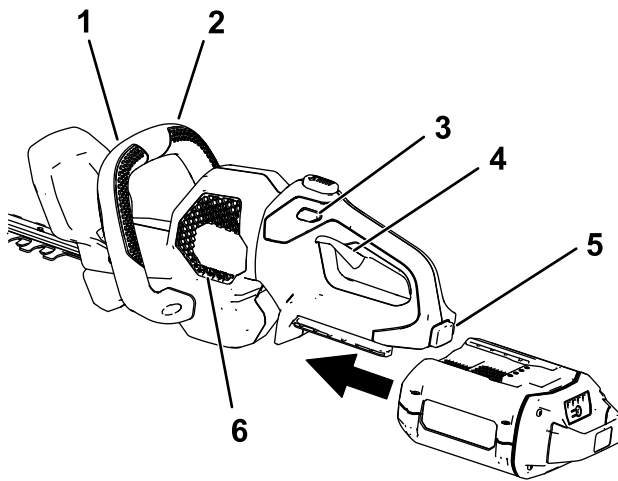


Bild 4

1. Schutzabdeckung
2. Messer

2. Stellen Sie sicher, dass die Entlüftungen an der Heckenschere keinen Staub und keine Rückstände enthalten.
3. Fluchten Sie das Loch im Akkupack mit der Zunge im Holmgehäuse aus, fassen Sie den Holm an und drücken Sie das Akkupack in den Holm, bis der Riegel einrastet ([Bild 5](#)).



g308413

Bild 5

- | | |
|----------------------|--|
| 1. Hilfsholmschalter | 4. Auslöser |
| 2. Hilfsholm | 5. Akkuriegel |
| 3. Sperrschalter | 6. Entlüftungsbereiche an der Heckenschere |

-
4. Fassen Sie den Abzugsholm mit einer Hand an. Fassen Sie den vorderen Griff mit der anderen Hand an (**Bild 5**).
 5. Drücken Sie den Sperrschalter und drücken Sie dann den Auslöser und aktivieren Sie gleichzeitig den Sicherheitsschalter, um die Heckenschere einzuschalten (**Bild 5**).

Solange der Sicherheitsschalter aktiviert ist und Sie den Auslöser drücken, bleibt die Heckenschere eingeschaltet. Sie können den Sperrschalter loslassen, wenn die Heckenschere läuft (**Bild 5**).

Drehen des Heckenscherenholms

1. Halten Sie die drehbare Sperrtaste gedrückt (A in [Bild 6](#)).
2. Drehen Sie den Holm um 90° nach links oder rechts, abhängig von der gewünschten Schnittrichtung. Lassen Sie die drehbare Sperrtaste dann los, um den Holm in der gewünschten Stellung zu arretieren (B in [Bild 6](#)).

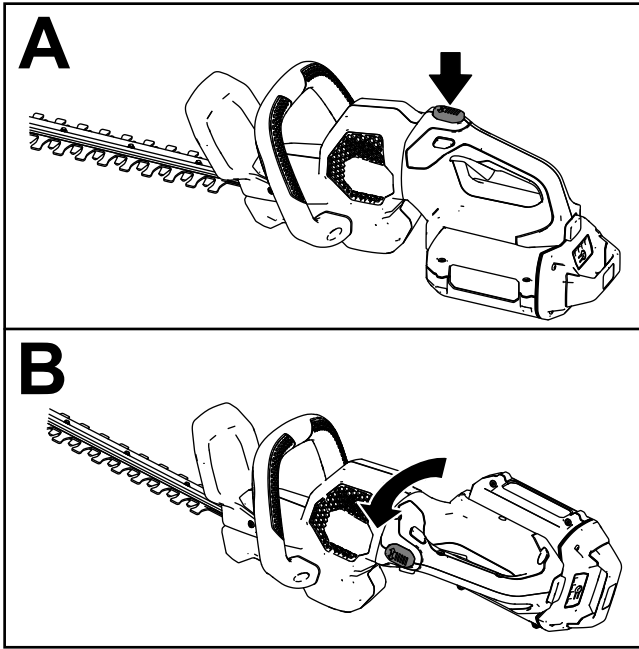


Bild 6

g308389

Abstellen der Heckenschere

Lassen Sie den Abzug oder den Hilfsholmschalter oder beide los, um die Heckenschere abzustellen (Bild 5). Warten Sie fünf Minuten, bis sich das Schnittmesser nicht mehr bewegt.

Wenn Sie den Freischneider nicht verwenden oder ihn zwischen Arbeitsbereichen transportieren, entfernen Sie das Akkupack.

Herausnehmen des Akkupacks

Drücken Sie den Akkuriegel am Werkzeug, um das Akkupack zu lösen; ziehen Sie das Akkupack dann aus dem Werkzeug (Bild 7).

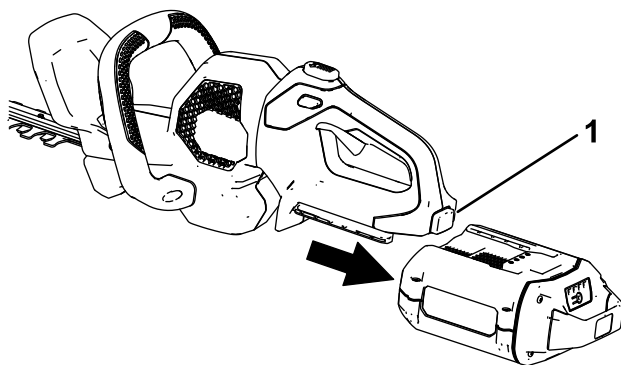


Bild 7

g308388

1. Akkuriegel

Betriebshinweise

- Verwenden Sie das Elektrowerkzeug zum Schneiden in beide Richtungen in einer langsamen, schwungvollen Bewegung.
- Schneiden Sie neues Wachstum mit einer großen fegenden Bewegung, damit die Stängel direkt dem Schnittmesser zugeführt werden.
- Verwenden Sie ein anderes Werkzeug, um Äste und Zweige zu beschneiden, die zu dick für die Heckenschere sind.
- Sie können einen Faden verwenden, um Ihre Hecke gleichmäßig zu schneiden. Entscheiden Sie, wie hoch die Hecke sein soll. Spannen Sie eine Richtschnur entlang der Hecke in der gewünschten Höhe als Leitlinie. Schneiden Sie die Hecke knapp oberhalb der Richtschnur.

Wartung

Führen Sie nach jedem Einsatz der Heckenschere die folgenden Schritte aus:

1. Nehmen Sie den Akku aus der Heckenschere, bevor Sie diese warten oder reinigen.
2. Wischen Sie die Heckenschere immer dann mit einem feuchten Tuch ab, wenn sich Rückstände angesammelt haben. Spritzen Sie den Freischneider nicht mit einem Gartenschlauch ab und tauchen Sie ihn nicht in Wasser.

⚠️ WARNUNG:

Die Messer der Heckenschere können Schnitte verursachen oder Körperteile amputieren.

Passen Sie beim Umgang mit der Heckenschere auf, wenn die Schutzabdeckung abgenommen ist.

3. Überprüfen Sie das Werkzeug, prüfen Sie alle Befestigungselemente und ziehen Sie diese fest. Reparieren oder erneuern Sie defekte oder fehlende Teile.

***Wichtig:* Verwenden Sie nur vom Hersteller empfohlene Ersatzteile und Zubehör.**

Lassen Sie das Produkt nur von einem offiziellen Vertragshändler reparieren.

4. Entfernen Sie Rückstände von den Ansaugöffnungen und dem Auspuff des Motorgehäuses, damit der Motor nicht überhitzt wird.

Schmieren der Messer

Wartungsintervall: Nach jeder Verwendung

⚠️ WARNUNG:

Die Messer der Heckenschere können Schnitte verursachen oder Körperteile amputieren.

Passen Sie beim Umgang mit der Heckenschere auf, wenn die Schutzabdeckung abgenommen ist.

1. Schalten Sie die Heckenschere aus, nehmen Sie den Akku heraus und stellen Sie die Heckenschere auf eine flache Oberfläche.
2. Entfernen Sie Schmutz und Rückstände von der Heckenschere. Verwenden Sie hierzu einen feuchten Lappen mit einem milden Reinigungsmittel.
3. Tragen Sie leichtes Maschinenöl (z. B. Nr. 10) entlang der Schnittkante der oberen Messer auf ([Bild 1](#)).

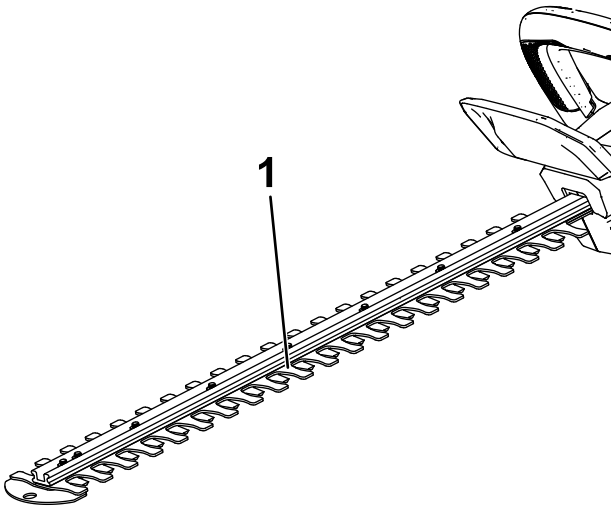


Bild 8

g426760

1. Tragen Sie Maschinenöl auf die Oberkante der Messer auf.

Einlagerung

Wichtig: Bewahren Sie das Werkzeug, den Akku und das Ladegerät nur in Temperaturbereichen auf, die im entsprechenden Bereich liegen, siehe [Technische Daten \(Seite 11\)](#).

Wichtig: Wenn Sie den Akku für die Nebensaison aufbewahren möchten, nehmen Sie den Akku aus dem Werkzeug und laden Sie den Akku auf, bis eine oder zwei LED-Anzeigen auf dem Akku grün sind. Lagern Sie ein ganz aufgeladenes oder ganz leeres Akku nicht ein. Wenn Sie das Werkzeug wieder verwenden möchten, laden Sie den Akku auf, bis die linke Anzeigeleuchte am Ladegerät grün leuchtet oder alle vier LED-Anzeigen am Akku grün leuchten.



- Trennen Sie das Produkt von der Stromzufuhr ab (d. h. ziehen Sie den Stecker aus der Steckdose oder entfernen Sie das Akkupack) und prüfen Sie es nach der Verwendung auf eine Beschädigung.
- Entfernen Sie Rückstände vom Produkt.
- Bewahren Sie das Werkzeug nicht mit eingebautem Akku auf.
- Lagern Sie das Werkzeug, den Akku und das Akkuladegerät außerhalb der Reichweite von Kindern, wenn Sie sie nicht verwenden.
- Halten Sie das Werkzeug, den Akku und das Akkuladegerät fern von ätzenden Materialien, wie z. B. Gartenchemikalien oder Streusalz.
- Lagern Sie den Akku nicht draußen oder in Fahrzeugen, um die Gefahr möglicher Verletzungen zu verringern.
- Lagern Sie das Werkzeug, den Akku und das Akkuladegerät an einem sauberen und trockenen Ort.

Vorbereiten des Akkupacks für das Recyceln

Wichtig: Decken Sie die Pole des Akkupacks nach der Herausnahme mit dickem Klebeband ab. Versuchen Sie nicht, das Akkupack zu zerstören oder auseinanderzubauen oder Teile zu entfernen.



Informationen zum verantwortungsvollen Recyceln des Akkus erhalten Sie bei Ihrer örtlichen Verwaltung oder einem offiziellen Vertragshändler oder Vertriebshändler.

 The logo for Call2Recycle (RBRCC) is circular. It features a recycling symbol in the center, with the text "RECYCLE" at the top, "RBRCC" below it, and "1-800-822-8837" at the bottom. "Li-ion" is written in small text near the bottom center.	Lithium-Ionen-Akkus, die mit dem Call2Recycle-Siegel gekennzeichnet sind, können bei jedem teilnehmenden Einzelhändler oder in einer Batterie-Recycling-Anlage des Call2Recycle-Programms recycelt werden (nur USA und Kanada). Um einen teilnehmenden Händler oder eine Einrichtung in Ihrer Nähe zu finden, rufen Sie bitte unter 1-800-822-8837 an oder besuchen Sie www.call2recycle.org .
 The logo for High Energy Battery (HEB) is circular. It features a battery icon with a lightning bolt inside, with the text "END-OF-LIFE MANAGEMENT" around the top edge and "HEBATTERY.ORG" around the bottom edge. "LITHIUM ION (Li-ion)" is written in the center.	Lithium-Ionen-Akkus, die mit dem hier abgebildeten HEB-Siegel (High Energy Battery) gekennzeichnet sind, sowie alle 60-V-Flex-Force-Akkus mit 6,0 Ah oder mehr können bei allen teilnehmenden Händlern oder Einzelhändlern des Call2Recycle HEB-Programms recycelt werden. Um einen teilnehmenden Händler oder Einzelhändler in Ihrer Nähe zu finden, besuchen Sie bitte www.hebattery.org .

Wenn Sie keinen teilnehmenden Händler oder keine teilnehmende Einrichtung in Ihrer Nähe finden können oder Fragen dazu haben, für welches Recyclingprogramm Ihr Akku in Frage kommt, besuchen Sie bitte die in der Bedienungsanleitung Ihres Werkzeugs/Geräts aufgeführte Kundendienstseite, um weitere Informationen zum verantwortungsvollen Recycling des Akkus zu erhalten.

Wenn Sie sich außerhalb der USA und Kanada befinden, wenden Sie sich bitte an Ihren autorisierten Service-Händler oder Ihren Vertragshändler, um weitere Informationen über das verantwortungsvolle Recycling des Akkus zu erhalten.

Fehlersuche und -behebung

Führen Sie nur die in dieser Anleitung beschriebenen Schritte aus. Alle weiteren Prüfungen, Wartungsarbeiten und Reparaturen müssen von einem offiziellen Kundendienstzentrum oder einem ähnlich qualifizierten Fachmann ausgeführt werden, wenn Sie das Problem nicht selbst beheben können.

Nehmen Sie bei der Fehlersuche, Prüfung, Wartung oder Reinigung des Werkzeugs immer den Akku aus dem Werkzeug.

Problem	Mögliche Ursache	Behebungsmaßnahme
Das Werkzeug läuft nicht oder läuft nicht ununterbrochen.	<ol style="list-style-type: none">1. Der Akku ist nicht ganz in das Werkzeug eingesetzt.2. Der Akku ist nicht aufgeladen.3. Der Akku ist nicht im geeigneten Temperaturbereich.4. Die Leitungen des Akkus sind feucht.5. Der Akku ist beschädigt.6. Das Werkzeug hat einen anderen elektrischen Defekt.7. Sowohl der vordere Griff als auch der Auslöser sind nicht betätigt.	<ol style="list-style-type: none">1. Nehmen Sie den Akku heraus und setzen Sie es in das Werkzeug ein; stellen Sie sicher, dass es richtig eingesetzt und verriegelt ist.2. Nehmen Sie den Akku aus dem Werkzeuge heraus und laden es auf.3. Bringen Sie den Akku an einen Ort, der trocken ist und an dem die Temperatur zwischen 5 °C und 40 °C liegt.4. Lassen Sie den Akku trocknen oder trocknen Sie es mit einem Lappen.5. Tauschen Sie den Akku aus.6. Setzen Sie sich mit Ihrem offiziellen Vertragshändler in Verbindung.7. Betätigen Sie den Auslöser und den Sicherheitsschalter gleichzeitig.

Problem	Mögliche Ursache	Behebungsmaßnahme
Das Werkzeug erreicht nicht die volle Kraft.	<ol style="list-style-type: none"> 1. Der Geschwindigkeitsschalter befindet sich in der Stellung für niedrige Geschwindigkeit oder in der Klemmschutzstellung. 2. Das Ladevermögen des Akkupacks ist zu niedrig. 3. Die Entlüftungen sind verstopft. 	<ol style="list-style-type: none"> 1. Drehen Sie den Geschwindigkeitsschalter in die Stellung für hohe Geschwindigkeit. 2. Nehmen Sie den Akku aus dem Werkzeug heraus und laden es ganz auf. 3. Reinigen Sie die Entlüftungen.
Das Getriebe ist heiß.	<ol style="list-style-type: none"> 1. Die Entlüftungen sind verstopft. 2. Das Getriebe wird nicht richtig geschmiert. 	<ol style="list-style-type: none"> 1. Reinigen Sie die Entlüftungen. 2. Schmieren Sie das Getriebe.
Das Werkzeug vibriert zu stark oder ist zu laut.	<ol style="list-style-type: none"> 1. Die Messer sind stumpf oder beschädigt. 2. Die Maschine ist nicht richtig geschmiert. 	<ol style="list-style-type: none"> 1. Setzen Sie sich mit Ihrem offiziellen Vertragshändler in Verbindung. 2. Schmieren Sie die Messer und das Getriebe.
Der Akku verliert schnell die Ladung.	<ol style="list-style-type: none"> 1. Der Akku ist nicht im geeigneten Temperaturbereich. 2. Die Heckenschere ist überlastet 	<ol style="list-style-type: none"> 1. Bringen Sie den Akku an einen Ort, der trocken ist und an dem die Temperatur zwischen 5 °C und 40 °C liegt. 2. Schneiden Sie in einem langsameren Tempo.

Hinweise:

Hinweise:



Count on it.