

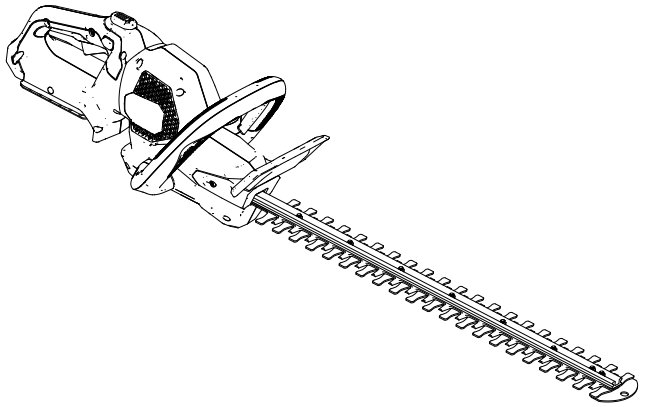


Count on it.

Manuale dell'operatore

Tagliasiepi Flex-Force Power System® da 61 cm 60 V

N° del modello 51855T—N° di serie 32600000 e superiori



Registrate il vostro prodotto
presso www.Toro.com.
Traduzione dell'originale (IT)



* 3 4 8 0 - 2 4 1 *



**Per assistenza,
consultate la pagina
www.Toro.com/support
per filmati di istruzioni o
contattate il vostro Centro
assistenza autorizzato
prima di restituire questo
prodotto.**

Questo prodotto è conforme a tutte le direttive europee pertinenti. Per informazioni dettagliate vedere la Dichiarazione di Conformità (DICO) specifica del prodotto, fornita a parte.

Introduzione

Questo tagliasiepi è inteso per l'utilizzo da parte di clienti residenziali per il mantenimento di cespugli e siepi. È pensato per l'utilizzo dei pacchi batteria agli ioni di litio da 60 V Flex-Force™. Questi pacchi batteria sono progettati per poter essere ricaricati solo da caricabatterie per batterie agli ioni di litio da 60 V Flex-Force. L'utilizzo di questi prodotti per scopi non conformi alle funzioni per cui sono stati concepiti può essere pericoloso per voi e gli astanti.

Il modello 51855T non include una batteria o un caricabatterie.

Leggete attentamente queste informazioni per imparare come utilizzare e mantenere il vostro prodotto in modo idoneo ed evitare lesioni personali e danni al prodotto. Siete responsabili dell'utilizzo consono e sicuro del prodotto.

Visitate il sito www.Toro.com per maggiori informazioni, compresi suggerimenti sulla sicurezza, materiali di formazione, informazioni sugli accessori, assistenza nella localizzazione di un rivenditore o per registrare il vostro prodotto.

Per assistenza, ricambi originali del produttore o ulteriori informazioni, rivolgetevi a un Distributore autorizzato o ad un Centro Assistenza del produttore, ed abbiate sempre a portata di mano il numero del modello ed il numero di serie del prodotto. **Figura 1** identifica la posizione dei numeri di modello e di serie sul prodotto. Scrivete i numeri nello spazio fornito.

© 2026—The Toro®

Company
8111 Lyndale Avenue
South
Bloomington, MN
55420

Registrate il vostro
prodotto presso
www.Toro.com.



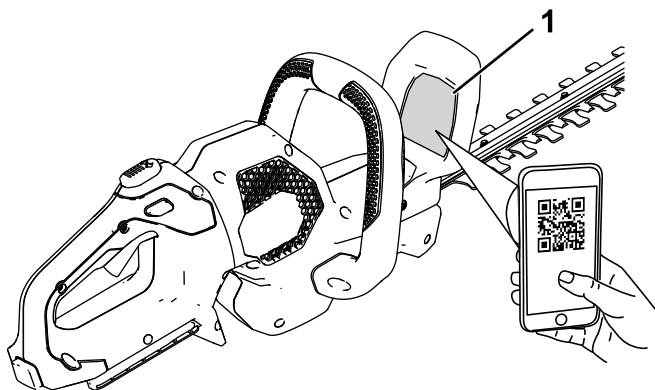
Traduzione dell'originale
(IT)

Stampato in Cina
Tutti i diritti sono
riservati



* 3 4 8 0 - 2 4 1 *

Importante: Con il vostro dispositivo mobile potete scansionare il codice QR (se presente) sulla targa che riporta il numero di serie per accedere alla garanzia, ai ricambi e ad altre informazioni sui prodotti.



g308284

Figura 1

1. Posizione del numero di modello e del numero di serie

N° del modello _____

N° di serie _____

Simbolo di avvertenza

Il simbolo di avvertenza (Figura 2) mostrato in questo manuale e sulla macchina identifica messaggi di sicurezza importanti che è necessario seguire per prevenire incidenti.



Figura 2

Simbolo di avvertenza

g000502

Il simbolo di avvertenza compare sulle informazioni che vi avvisano di azioni o situazioni non sicure, ed è seguito dalla parola **PERICOLO**, **AVVERTENZA**, o **ATTENZIONE**.

PERICOLO indica una situazione pericolosa imminente che, se non evitata, **provocherà** lesioni gravi o fatali.

AVVERTENZA indica una situazione potenzialmente pericolosa che, se non evitata, **potrebbe provocare** lesioni gravi o fatali.

ATTENZIONE indica una situazione potenzialmente pericolosa che, se non evitata, **potrebbe provocare** una lesione moderata o di minore entità.

Questo manuale utilizza altre due parole per mettere in evidenza le informazioni. **Importante** richiama l'attenzione su informazioni meccaniche speciali, e **Nota** pone in risalto informazioni generali che meritano un'attenzione speciale.

Sicurezza

▲ AVVERTENZA

Leggete tutte le avvertenze di sicurezza, le istruzioni, le illustrazioni e le specifiche fornite con questo utensile elettrico.

Il mancato rispetto di tutte le istruzioni elencate di seguito può comportare scosse elettriche, incendi e/o gravi lesioni.

Conservate tutte le avvertenze e le istruzioni per riferimento futuro.

Il termine "utensile elettrico" in tutte le avvertenze fa riferimento al vostro utensile elettrico con alimentazione di rete (con cavo) o utensile elettrico a batteria (senza fili).

IMPORTANTI ISTRUZIONI

ISTRUZIONI

I. Sicurezza dell'area di lavoro

1. **Mantenete l'area di lavoro pulita e ben illuminata.** *Le aree disordinate o buie favoriscono gli incidenti.*
2. **Non utilizzate utensili elettrici in atmosfere esplosive, ad esempio in presenza di liquidi, gas o polveri infiammabili.** *Gli utensili elettrici creano scintille che possono infiammare la polvere o i vapori.*
3. **Tenete i bambini e gli astanti a distanza mentre utilizzate un utensile elettrico.** *Le distrazioni possono provocare una perdita del controllo.*

II. Sicurezza elettrica

1. **Le spine degli utensili elettrici devono corrispondere alla presa. Non modificate mai la spina in nessun modo. Non utilizzate adattatori della spina con utensili elettrici dotati di messa a terra.** *Le spine non modificate con prese corrispondenti ridurranno il rischio di scosse elettriche.*
2. **Evitate il contatto del corpo con superfici dotate di messa a terra come tubi, radiatori, marce e refrigeratori.** *Il rischio di scossa elettrica è maggiore se il vostro corpo è a contatto con il suolo.*
3. **Non esponete gli utensili elettrici a pioggia o condizioni di umidità.** *L'acqua che penetra in un utensile elettrico aumenterà il rischio di scosse elettriche.*
4. **Non utilizzate il cavo in modo improprio. Non utilizzate mai il cavo per trasportare, tirare o scollegare l'utensile elettrico. Tenete il cavo lontano da calore, olio, bordi affilati o parti mobili. Cavi danneggiati o attorcigliati aumenteranno il rischio di scosse elettriche.**
5. **Durante l'utilizzo di un utensile elettrico all'esterno, utilizzate una prolunga adatta all'uso all'aperto.** *L'utilizzo di un cavo adatto all'uso all'aperto riduce il rischio di scosse elettriche.*
6. **Se l'utilizzo di un utensile elettrico in un'area umida è inevitabile, utilizzate un'alimentazione protetta da un dispositivo di corrente residua (RCD).** *L'uso di un RCD riduce il rischio di scosse elettriche.*

III. Sicurezza personale

1. **Prestate attenzione, guardate ciò che fate e usate il buon senso durante l'utilizzo di un utensile elettrico. Non utilizzate un**

utensile elettrico se siete stanchi o sotto l'influenza di farmaci, alcol o medicinali. *Un momento di disattenzione durante l'utilizzo di un utensile elettrico può comportare gravi lesioni personali.*

2. **Utilizzate attrezzatura protettiva personale. Indossate sempre gli occhiali di sicurezza.** *Dispositivi di protezione come maschera antipolvere, scarpe di sicurezza antiscivolo, casco o protezioni per l'udito utilizzati nelle condizioni opportune riducono le lesioni personali.*
3. **Evitate avviamenti non intenzionali. Assicuratevi che l'interruttore sia in posizione di SPEGNIMENTO prima di effettuare il collegamento a una presa di corrente e/o al pacco batteria e prima di afferrare o trasportare l'utensile.** *Il trasporto di utensili elettrici con le dita sull'interruttore o mettere sotto carica utensili con l'interruttore su On favorisce gli incidenti.*
4. **Rimuovete eventuali chiavi o attrezzi di regolazione prima di accendere l'utensile elettrico.** *Un attrezzo o una chiave lasciata attaccata a una parte rotante dell'utensile elettrico può comportare lesioni personali.*
5. **Non sporgetevi. Mantenete sempre l'appoggio e l'equilibrio.** *Ciò consente un migliore controllo dell'utensile elettrico in situazioni impreviste.*
6. **Vestitevi in modo adeguato. Non indossate indumenti larghi o gioielli. Tenete capelli e indumenti a distanza dalle parti in movimento.** *Gli indumenti larghi, i gioielli o i capelli lunghi possono restare impigliati nelle parti in movimento.*
7. **Se i dispositivi sono dotati di collegamento a dispositivi di estrazione e raccolta della polvere, assicuratevi che siano collegati e utilizzati adeguatamente.** *L'utilizzo della raccolta della polvere può ridurre i pericoli associati alla polvere.*
8. **Non lasciate che la familiarità ottenuta dall'uso frequente degli utensili vi porti a un eccesso di sicurezza, facendovi ignorare i principi di sicurezza dell'utensile.** *Un'azione imprudente può causare gravi infortuni in una frazione di secondo.*

IV. Utilizzo e cura dell'utensile elettrico

1. **Non forzate l'utensile elettrico. Utilizzate l'utensile elettrico corretto per la vostra applicazione.** *L'utensile elettrico corretto effettuerà il lavoro in modo migliore e più sicuro con la potenza per cui è stato progettato.*
2. **Non usate l'utensile elettrico se l'interruttore non si accende e spegne.** *Qualsiasi utensile elettrico che non possa essere controllato con l'interruttore è pericoloso e deve essere riparato.*

3. **Scollegate la spina dall'alimentazione e/o rimuovete il pacco batteria, se possibile, dall'utensile elettrico prima di effettuare eventuali regolazioni, sostituire gli accessori o riporre gli utensili elettrici.** *Tali misure preventive riducono il rischio di avviamento accidentale dell'utensile elettrico.*
4. **Riponete gli utensili elettrici inutilizzati fuori dalla portata dei bambini e non consentite a persone che non hanno familiarità con l'utensile o le istruzioni di metterlo in funzione.** *Gli utensili elettrici sono pericolosi nelle mani di utilizzatori non addestrati.*
5. **Manutenete utensili elettrici e accessori. Controllate eventuali disallineamenti o grippaggio delle parti mobili, rottura dei componenti e altre condizioni che possono influire sul funzionamento dell'utensile elettrico. In caso di danni, fate riparare l'utensile elettrico prima dell'uso.** *Molti incidenti sono causati da utensili elettrici con scarsa manutenzione.*
6. **Tenete gli utensili di taglio affilati e puliti.** *Gli utensili elettrici con manutenzione adeguata e bordi di taglio affilati hanno una minore probabilità di bloccarsi e sono più facili da controllare.*
7. **Utilizzate l'utensile elettrico, accessori e punte dell'utensile, ecc. in conformità con queste istruzioni, tenendo in considerazione le condizioni operative e l'attività da eseguire.** *L'uso dell'utensile elettrico per operazioni diverse da quelle per cui è destinato può provocare situazioni pericolose.*
8. **Tenete le impugnature e le superfici di contatto asciutte, pulite e prive di olio e grasso.** *Impugnature e superfici di contatto scivolose non consentono la manipolazione sicura e il controllo dell'utensile in situazioni impreviste.*

V. Utilizzo e cura dell'utensile a batteria

1. **Ricaricate solo con il caricabatterie specificato dal produttore.** *Un caricabatterie adatto a un tipo di pacco batteria può creare rischio di incendio se usato con un altro pacco batteria.*
2. **Utilizzate utensili elettrici solo con pacchi batteria appositamente progettati.** *L'utilizzo di altri pacchi batteria può creare un rischio di lesioni e incendio.*
3. **Quando il pacco batteria non è in uso, tenetelo lontano da altri oggetti in metallo, come graffe, monete, chiavi, chiodi, viti o altri piccoli oggetti metallici che possono creare un collegamento da un morsetto a un altro.** *Mandare in cortocircuito i morsetti della batteria tra loro può causare bruciature o un incendio.*
4. **In condizioni di uso improprio, è possibile che del liquido fuoriesca dalla batteria; evitate il contatto. In caso di contatto**

accidentale, sciacquate con acqua. Se il liquido entra in contatto con gli occhi, consultate anche un medico. Il liquido fuoriuscito dalla batteria può causare irritazioni o ustioni.

- 5. Non utilizzate un pacco batteria o un utensile danneggiato o modificato.** Batterie danneggiate o modificate possono determinare un comportamento imprevisto e portare a incendio, esplosione o rischio di infortuni.
- 6. Non esponete un pacco batteria o un utensile a fiamme o temperature eccessive.** L'esposizione a fiamme o temperature superiori a 130 °C può causare esplosioni.
- 7. Seguite tutte le istruzioni di ricarica e non caricate il pacco batteria o l'utensile al di fuori del range di temperatura specificato nelle istruzioni.** Una ricarica non corretta o a temperature al di fuori del range specificato può danneggiare la batteria e aumentare il rischio di incendio.

VI. Manutenzione

- 1. Fate effettuare la manutenzione del vostro utensile elettrico a un addetto alle riparazioni qualificato, utilizzando solo parti sostitutive identiche.** Ciò garantirà che la sicurezza dell'utensile elettrico venga mantenuta.
- 2. Non eseguire mai la manutenzione di pacchi batteria danneggiati.** La manutenzione dei pacchi batteria deve essere effettuata solo dal produttore o dai Centri assistenza autorizzati.

VII. Avvertenze di sicurezza per il tagliasiepi

- 1. Non utilizzate il tagliasiepi in condizioni di meteo avverso, soprattutto quando c'è rischio di fulmini.** Questo riduce il rischio di essere colpiti da un fulmine.
- 2. Tenete tutti i cavi e fili di alimentazione lontano dall'area di taglio.** I cavi o fili di alimentazione possono finire nascosti nelle siepi o nei cespugli ed essere accidentalmente tagliati dalla lama.
- 3. Indossate protezioni per l'udito.** Dispositivi di protezione adeguati ridurranno il rischio di perdita dell'udito.
- 4. Afferrate il tagliasiepi solo dalle superfici con impugnatura isolata, dal momento che la lama può entrare in contatto con cablaggio nascosto.** Le lame che entrano in contatto con un filo elettrificato possono rendere le parti in metallo esposte del tagliasiepi elettrificate a loro volta e possono dare all'operatore una scossa elettrica.
- 5. Mantenete tutte le parti del corpo lontane dalla lama. Non rimuovete il materiale tagliato o materiale trattenuto da tagliare**

quando le lame sono in movimento. *Le lame continuano a muoversi dopo lo spegnimento dell'interruttore. Un momento di disattenzione durante l'utilizzo del tagliasiepi può comportare gravi lesioni personali.*

6. **Durante la rimozione di materiale intasato o la manutenzione del tagliasiepi, assicuratevi che tutti gli interruttori di alimentazione siano spenti e che il pacco batteria sia stato rimosso o scollegato.** *Un'attivazione imprevista del tagliasiepi durante la rimozione di materiale intasato o la manutenzione può comportare gravi infortuni.*
7. **Tenete il tagliasiepi dall'impugnatura con la lama ferma e facendo attenzione a non azionare alcun interruttore di alimentazione.** *La corretta impugnatura del tagliasiepi ridurrà il rischio di avviamenti accidentali e conseguenti infortuni causati dalle lame.*
8. **Durante il trasporto o lo stoccaggio del tagliasiepi, usate sempre la copertura della lama.** *Maneggiare il tagliasiepi in modo adeguato ridurrà il rischio di infortuni causati dalle lame.*

CONSERVATE QUESTE ISTRUZIONI

Simboli degli adesivi



Adesivi e istruzioni di sicurezza sono chiaramente visibili per l'operatore e sono situati vicino a qualsiasi area di potenziale pericolo. Sostituite eventuali adesivi se danneggiati o mancanti.

Le seguenti tabelle descrivono i simboli per la sicurezza e informativi raffigurati sugli adesivi.

Simbolo dell'adesivo del tagliasiepi	Spiegazione
	Pericolo di taglio delle mani
	Avvertenza
	Non utilizzate in condizioni di bagnato.
	State lontani dalle parti in movimento.
	Tenete tutte le protezioni al proprio posto.
	Leggete il <i>Manuale dell'operatore</i> .
	Indossate protezioni per gli occhi.

Quadro generale del prodotto

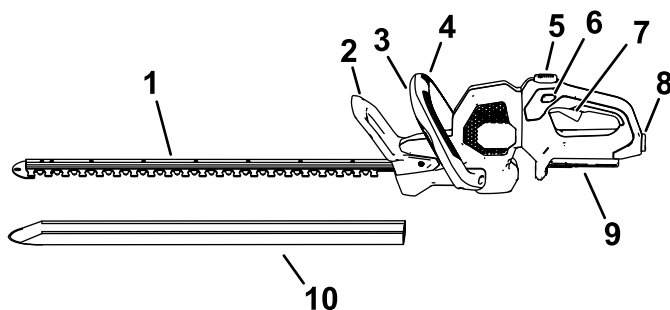


Figura 3

Lato sinistro della macchina illustrato.

- | | |
|---|-------------------------------|
| 1. Lama | 6. Interruttore di bloccaggio |
| 2. Protezione | 7. Levetta |
| 3. Interruttore dell'impugnatura ausiliaria | 8. Fermo della batteria |
| 4. Impugnatura ausiliaria | 9. Connessione pacco batteria |
| 5. Pulsante di rotazione dell'impugnatura | 10. Copertura di protezione |

g426749

Specifiche

Modello	51855T
Lunghezza di taglio	610 mm
Tensione nominale	60 V c.c. massima; 54 V c.c. utilizzo nominale
Larghezza di taglio	19 mm
Tipo di caricabatterie	Caricabatterie agli ioni di litio da 60 V Flex-Force
Tipo di batteria	Batterie agli ioni di litio da 60 V Flex-Force

Intervalli di temperatura idonei

Caricate/rimessate il pacco batteria a	5 °C–40 °C*
Utilizzate il pacco batteria a	-30 °C–49 °C*
Utilizzate la macchina a	0 °C–49 °C*

*I tempi di ricarica aumenteranno se la ricarica del pacco batteria non avviene all'interno di questo intervallo.

Staccate la macchina, il pacco batteria e il caricabatterie in un luogo chiuso, ben pulito e asciutto.

Attrezzi/accessori

È disponibile una gamma di attrezzi ed accessori approvati da Toro per l'impiego con la macchina, per ottimizzare ed ampliare le sue applicazioni. Richiedete la lista degli attrezzi ed accessori approvati ad un Centro Assistenza Toro o ad un Distributore autorizzati, oppure visitate www.Toro.com

Per garantire prestazioni ottimali e mantenere sempre la macchina in conformità alle norme di sicurezza, utilizzate esclusivamente ricambi e accessori originali Toro. Ricambi e accessori fabbricati da altri produttori potrebbero essere pericolosi.

Funzionamento

Avviamento del tagliaerba

1. Rimuovete la copertura di protezione dalle lame (Figura 4).

⚠ AVVERTENZA

Le lame di taglio del tagliaerba possono causare tagli o amputazioni.

Prestate attenzione quando maneggiate il tagliaerba con la copertura di protezione rimossa.

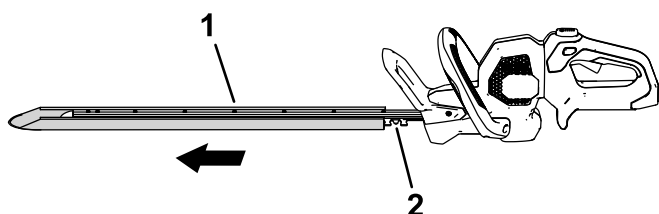


Figura 4

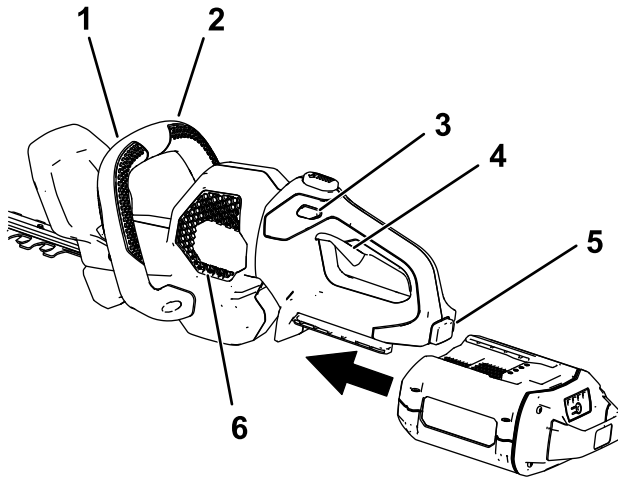
g308414

1. Copertura di protezione

2. Lama

2. Assicuratevi che gli sfiati sul tagliaerba siano privi di polvere e detriti.
3. Allineate la cavità del pacco batteria con la linguetta nell'alloggiamento dell'impugnatura, afferrate l'impugnatura e

spingete il pacco batteria nell'impugnatura fino a quando il fermo non si blocca in posizione (Figura 5).



g308413

Figura 5

- | | |
|---|-------------------------------------|
| 1. Interruttore dell'impugnatura ausiliaria | 4. Levetta |
| 2. Impugnatura ausiliaria | 5. Fermo della batteria |
| 3. Interruttore di bloccaggio | 6. Aree di sfiatione del tagliasepi |

-
4. Posizionate una mano sull'impugnatura della levetta. Posizionate l'altra mano sull'impugnatura ausiliaria (Figura 5).
 5. Premete l'interruttore di bloccaggio e poi schiacciate l'interruttore della levetta mentre innestate l'interruttore dell'impugnatura ausiliaria per accendere il tagliasepi (Figura 5).

Il tagliasepi rimane acceso fino a quando l'interruttore dell'impugnatura ausiliaria è innestato e la levetta è schiacciata. Una volta che il tagliasepi è in funzione, potete lasciare andare l'interruttore di bloccaggio (Figura 5).

Rotazione dell'impugnatura del tagliasiepi

1. Tenete premuto il pulsante di bloccaggio della rotazione (A di [Figura 6](#)).
2. Ruotate l'impugnatura di 90° a destra o sinistra, a seconda della direzione di taglio desiderata, poi rilasciate il pulsante di bloccaggio della rotazione per bloccare l'impugnatura nella posizione desiderata (B di [Figura 6](#)).

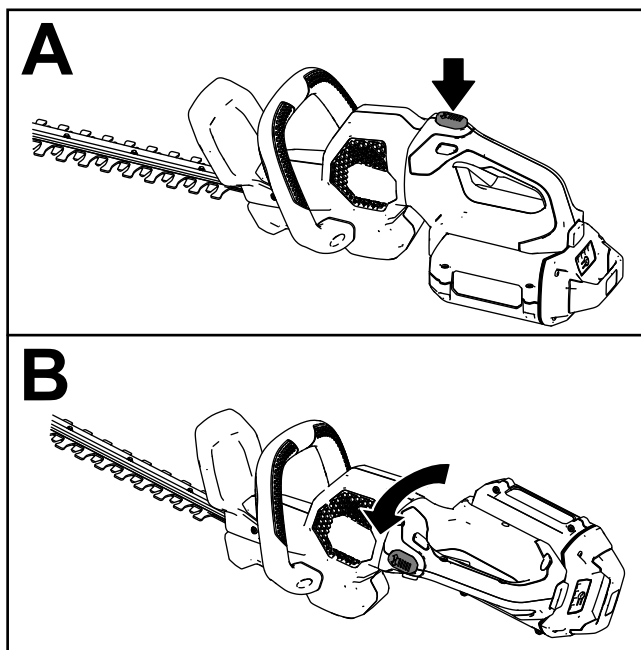


Figura 6

g308389

Arresto del tagliasiepi

Per arrestare il tagliasiepi, lasciate andare la levetta di azionamento, l'interruttore dell'impugnatura ausiliaria, oppure entrambi (Figura 5). Attendete almeno 5 secondi che la lama di taglio smetta di muoversi.

Quando il tagliasiepi non è in uso o lo state trasportando verso o da un'area di lavoro, rimuovete il pacco batteria.

Rimozione del pacco batteria

Premete il fermo della batteria sull'utensile per rilasciare il pacco batteria e fate scorrere il pacco batteria fuori dall'utensile (Figura 7).

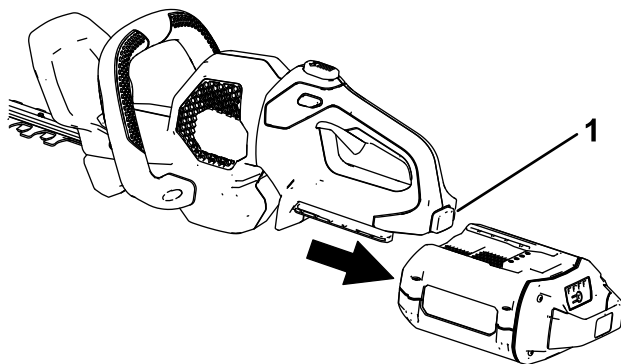


Figura 7

g308388

1. Fermo della batteria

Suggerimenti

- Utilizzate l'utensile elettrico per il taglio in una qualsiasi direzione con un'azione lenta e ampia.
- Quando tagliate nuovi getti, utilizzate un movimento ampio, in modo che gli steli vengano introdotti direttamente nella lama di taglio.
- Utilizzate un utensile diverso per il taglio di fusti troppo grandi per il tagliasiepi.
- Se desiderato, potete utilizzare una stringa per aiutarvi a tagliare la vostra siepe a livello. Decidete l'altezza desiderata per la siepe. Tendete un pezzo di filo lungo la siepe all'altezza desiderata, che funga da linea guida. Tagliate la siepe al di sopra della linea guida del filo.

Manutenzione

Dopo ogni utilizzo del tagliaerba, completate quanto segue:

1. Rimuovete il pacco batteria dal tagliaerba prima di effettuare la manutenzione o la pulizia.
2. Pulite il tagliaerba con un panno umido ogniqualvolta c'è un accumulo di detriti. Non lavate il tagliaerba con un flessibile da giardino e non immergetelo in acqua.

⚠ AVVERTENZA

Le lame di taglio del tagliaerba possono causare tagli o amputazioni.

Prestate attenzione quando maneggiate il tagliaerba con la copertura di protezione rimossa.

3. Ispezionate la macchina, controllate e serrate tutti i dispositivi di fissaggio. Nel caso in cui una parte sia danneggiata o persa, riparatela o sostituirla.

***Importante:* Utilizzate soltanto parti di ricambio ed accessori raccomandati dal produttore.**

Fate riparare il prodotto solo da un Centro assistenza autorizzato.

4. Pulite i detriti dalle prese d'aria e di scarico sull'alloggiamento del motore per impedire il surriscaldamento del motore.

Lubrificazione delle lame

Intervallo tra gli interventi tecnici: Dopo ogni utilizzo

⚠ AVVERTENZA

Le lame di taglio del tagliaerba possono causare tagli o amputazioni.

Prestate attenzione quando maneggiate il tagliaerba con la copertura di protezione rimossa.

1. Spegnete il tagliaerba, rimuovete il pacco batteria e posizionate il tagliaerba su una superficie piana.
2. Rimuovete sporco e detriti dal tagliaerba, utilizzando una spazzola o un panno umido con un detergente neutro.
3. Applicare un olio per macchine dal peso leggero (per esempio, n. 10) lungo il margine delle lame superiori (Figura 1).

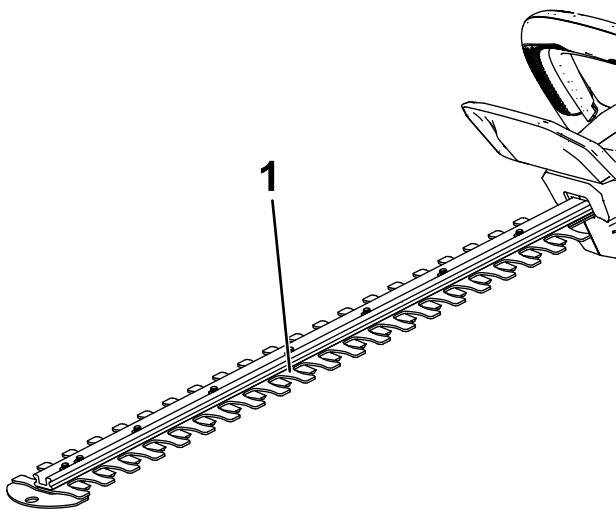


Figura 8

g426760

1. Applicare olio per macchine sul margine superiore delle lame.

Rimessaggio

Importante: Stocate l'utensile, il pacco batteria e il caricabatterie solo a temperature comprese all'interno dell'intervallo opportuno; fate riferimento a [Specifiche \(pagina 11\)](#).

Importante: Se stocate il pacco batteria a fine stagione, rimuovete il pacco batteria dall'utensile e caricatelo fino a quando 1 o 2 indicatori LED non diventano verdi sulla batteria. Non stocate una batteria completamente carica o completamente scarica. Quando dovete utilizzare di nuovo l'utensile, caricate il pacco batteria fino a quando la spia di indicazione sinistra non diventa verde sul caricabatterie o quando tutti e 4 gli indicatori LED non diventano verdi sulla batteria.

- Scollegate il prodotto dall'alimentazione (ovvero, rimuovete la spina dall'alimentazione o dal pacco batteria) e controllate per escludere eventuali danni dopo l'uso.
- Ripulite il prodotto da tutti i materiali estranei.
- Non rimessate l'utensile con il pacco batteria installato.
- Quando non in uso, rimessate l'utensile, il pacco batteria e il caricabatterie fuori dalla portata dei bambini.
- Tenete utensile, pacco batteria e caricabatterie lontano da agenti corrosivi, come sostanze chimiche per il giardino e sali di sbrinamento.
- Per ridurre il rischio di gravi lesioni personali, non stocate il pacco batteria all'aperto o all'interno di veicoli.
- Stocate l'utensile, la batteria e il caricabatterie in un luogo ben pulito e asciutto.

Preparazione del pacco batteria per il riciclaggio

Importante: Al momento della rimozione, coprite i terminali del pacco batteria con nastro adesivo per servizio pesante. Non tentate di distruggere o smontare il pacco batteria o di rimuoverne i componenti.



Contattate la vostra sede municipale o il vostro Centro assistenza o distributore Toro autorizzato per ulteriori informazioni su come riciclare responsabilmente la batteria.

	<p>I pacchi batteria agli ioni di litio etichettati con il sigillo Call2Recycle possono essere riciclati presso qualsiasi rivenditore o struttura di riciclaggio delle batterie all'interno del programma Call2Recycle (solo Stati Uniti e Canada). Per individuare il rivenditore o la struttura aderenti più vicini a voi, chiamate il numero 1-800-822-8837 o visitate il sito www.call2recycle.org.</p>
	<p>I pacchi batteria agli ioni di litio che presentano il sigillo High Energy Battery (HEB) qui mostrato e tutte le batterie Flex-Force 60 V da 6,0 Ah o più possono essere riciclati presso qualsiasi distributore o rivenditore aderente all'interno del programma HEB Call2Recycle. Per individuare il distributore o rivenditore aderente più vicino a voi, visitate il sito www.hebattery.org.</p>

Se non siete in grado di individuare un distributore o rivenditore aderente vicino a voi o se avete delle domande in merito a quale sia il programma di riciclaggio a cui è idoneo il vostro pacco batteria, visitate il sito di assistenza clienti specificato nel Manuale dell'operatore del vostro utensile/della vostra attrezzatura per ottenere maggiori informazioni su come riciclare responsabilmente il pacco batteria.

Se siete residenti al di fuori di Stati Uniti e Canada, contattate il vostro distributore o Centro assistenza autorizzato per ottenere maggiori informazioni su come riciclare responsabilmente il pacco batteria.

Localizzazione guasti

Effettuate solo i passaggi descritti in queste istruzioni. Tutti i successivi interventi di ispezione, manutenzione e riparazione devono essere effettuati da un centro assistenza autorizzato o da uno specialista analogamente qualificato se non siete in grado di risolvere il problema da soli.

Rimuovete sempre la batteria dall'utensile per la soluzione di problemi, l'ispezione, la manutenzione o la pulizia dell'utensile.

Problema	Possibile causa	Rimedio
L'utensile non funziona o non funziona continuamente.	<ol style="list-style-type: none">1. La batteria non è completamente installata nell'utensile.2. Il pacco batteria non è carico.3. Il pacco batteria si trova al di sopra o al di sotto del corretto intervallo di temperature.4. È presente dell'umidità sui poli del pacco batteria.5. Il pacco batteria è danneggiato.6. L'utensile presenta un altro problema elettrico.7. Sia l'interruttore dell'impugnatura ausiliaria che la levetta non sono premuti.	<ol style="list-style-type: none">1. Rimuovete e poi riposizionate la batteria nell'utensile, assicurandovi che sia completamente installata e fissata.2. Rimuovete il pacco batteria dall'utensile e caricatelo.3. Spostate il pacco batteria in un luogo asciutto e in cui la temperatura sia compresa tra 5 °C e 40 °C.4. Asciugate o lasciate asciugare il pacco batteria.5. Sostituite il pacco batteria.6. Contattate un centro assistenza autorizzato.7. Premete sia la levetta che l'interruttore dell'impugnatura ausiliaria simultaneamente.

Problema	Possibile causa	Rimedio
L'utensile non raggiunge la massima potenza.	<ol style="list-style-type: none"> 1. L'interruttore della velocità è in posizione di velocità bassa o anti-inceppamento. 2. La capacità di carica del pacco batteria è troppo bassa. 3. Gli sfiati dell'aria sono bloccati. 	<ol style="list-style-type: none"> 1. Ruotate l'interruttore della velocità in posizione di velocità elevata. 2. Rimuovete il pacco batteria dall'utensile e caricatelo completamente. 3. Pulite gli sfiati dell'aria.
La scatola ingranaggi è calda.	<ol style="list-style-type: none"> 1. Gli sfiati dell'aria sono bloccati. 2. La lubrificazione della scatola ingranaggi non viene effettuata in modo appropriato. 	<ol style="list-style-type: none"> 1. Pulite gli sfiati dell'aria. 2. Lubrificate la scatola ingranaggi.
L'utensile produce vibrazioni o rumore eccessivi.	<ol style="list-style-type: none"> 1. Le lame sono smussate o danneggiate. 2. La lubrificazione della macchina non viene effettuata in modo appropriato. 	<ol style="list-style-type: none"> 1. Contattate un centro assistenza autorizzato. 2. Lubrificate le lame e la scatola ingranaggi.
Il pacco batteria perde rapidamente la carica.	<ol style="list-style-type: none"> 1. Il pacco batteria si trova al di sopra o al di sotto del corretto intervallo di temperature. 2. Il tagliasiepi è sovraccarico. 	<ol style="list-style-type: none"> 1. Spostate il pacco batteria in un luogo asciutto e in cui la temperatura sia compresa tra 5 °C e 40 °C. 2. Lavorate a un ritmo più lento.

Note:

Note:



Count on it.