

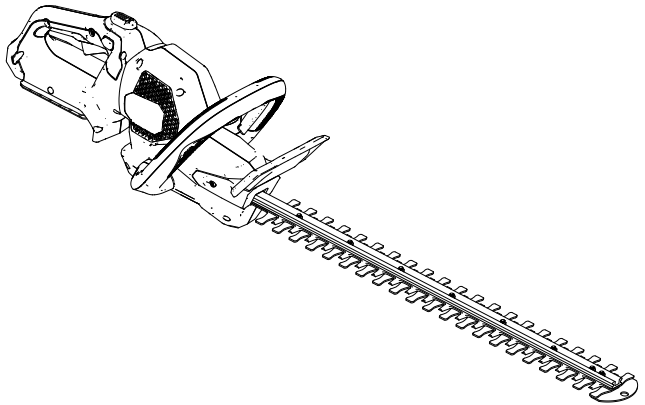


**Count on it.**

**Brakerhåndbok**

# Flex-Force Power system® 61 cm 60 V hekksaks

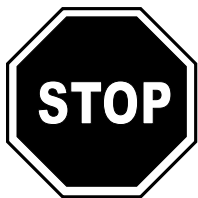
Modellnr. 51855T—Serienr. 326000000 og oppover



Registrer ditt produkt på  
[www.Toro.com](http://www.Toro.com).  
Oversettelse av originalen (NO)



\* 3 4 8 0 - 2 4 3 \*



Hvis du trenger hjelp, kan du se [www.Toro.com/support](http://www.Toro.com/support) for instruksjonsvideoer eller kontakte et autorisert forhandlerverksted før du returnerer dette produktet.

Dette produktet er i samsvar med alle relevante europeiske direktiver. Se eget samsvarserklærings skjema for produktet for detaljert informasjon.

## Innledning

Denne hekksaksen er beregnet på privat bruk for å vedlikeholde busker og hekker. Den er utformet for bruk med Flex-Force™ 60 V litiumionbatterier. Disse batteriene kan kun lades av Flex-Force 60 V litiumionbatteriladere. Hvis du bruker disse produktene til andre formål enn de er beregnet på, kan du utsette deg selv eller andre for fare.

### **Modell 51855T inkluderer ikke et batteri eller en lader.**

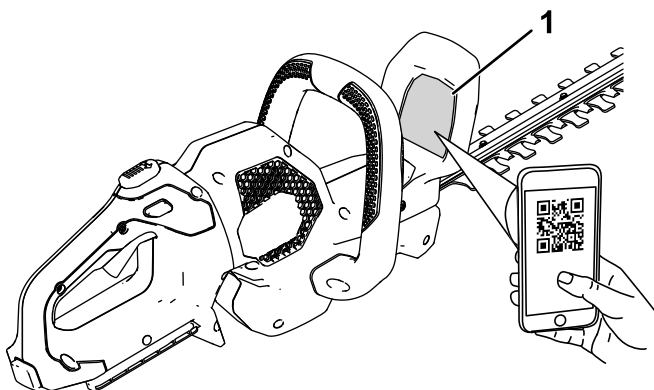
Les denne håndboken nøye, slik at du lærer å bruke og vedlikeholde produktet på riktig måte og unngår person- eller produktskade. Du har ansvar for å bruke produktet på en riktig og sikker måte.

Gå til [www.Toro.com](http://www.Toro.com) for mer informasjon, inkludert sikkerhetstips, opplæringsmateriale og informasjon om tilbehør, hjelp til å finne en forhandler eller for å registrere produktet ditt.

Hvis maskinen må repareres eller du trenger originale Toro-deler eller mer informasjon, kan du kontakte et autorisert forhandlerverksted eller Toros kundeserviceavdeling. Ha modell- og serienummer for hånden når du tar kontakt. **Figur 1** identifiserer plasseringen av modell- og serienummer på produktet. Skriv inn numrene i de tomme feltene.



**Viktig:** Skann QR-koden på serienummerskiltet med en mobil enhet for å få tilgang til garantien, deler og annen produktinformasjon.



g308284

**Figur 1**

1. Plassering av modell- og serienummer

<b>Modellnr.</b> _____
<b>Serienr.</b> _____

# Sikkerhetsvarselssymbol

Dette sikkerhetsvarselssymbolet (Figur 2) som vises i denne håndboken og på maskinen, identifiserer viktige sikkerhetsmeldinger som du må følge for å unngå ulykker.



Figur 2

Sikkerhetsvarselssymbol

g000502

---

Sikkerhetsvarselssymbolet vises over informasjon som varslers deg om usikre handlinger eller situasjoner, og følges av ordet **FARE**, **ADVARSEL** eller **FORSIKTIG**.

**FARE** indikerer en overhengende faresituasjon som, hvis den ikke unngås, vil resultere i død eller alvorlig personskade.

**ADVARSEL** indikerer en potensielt farlig situasjon som, hvis den ikke unngås, kan resultere i død eller alvorlig personskade.

**FORSIKTIG** indikerer en potensielt farlig situasjon som, hvis den ikke unngås, kan føre til mindre eller moderat personskade.

Denne håndboken bruker to andre ord for å utheve informasjon. **Viktig** gjør oppmerksom på spesiell mekanisk informasjon og **Obs** henviser til generell informasjon som er verdt å huske.

## Sikkerhet

### **▲ ADVARSEL**

**Les alle sikkerhetsadvarsler, instruksjoner, illustrasjoner og spesifikasjoner som følger med dette elektroverktøyet.**

***Manglende overholdelse av alle instruksjoner oppført nedenfor kan føre til elektrisk støt, brann og/eller alvorlig personskade.***

**Ta vare på alle advarsler og instruksjoner for fremtidig referanse.**

*Begrepet «elektroverktøy» i alle advarslene henviser til ditt nettdrevne (med ledning) elektroverktøy eller batteridrevne (trådløse) elektroverktøy.*

# VIKTIGE SIKKERHETS- INSTRUKSJONENE

## I. Sikkerhet for arbeidsområdet

1. **Hold arbeidsområdet rent og godt belyst.** *Rotete eller mørke områder øker risikoen for ulykker.*
2. **Ikke bruk elektriske verktøy i eksplosive atmosfærer, for eksempel i nærheten av brennbare væsker, gasser eller støv.** *Elektroverktøy skaper gnister, som kan antenne støv eller damp.*
3. **Hold barn og tilskuere på avstand ved bruk av elektroverktøy.** *Distraksjoner kan føre til at du mister kontrollen.*

## II. Sikkerhet for elektrisk system

1. **Plugger for elektroverktøy må samsvare med uttaket. Du må aldri modifisere pluggen på noen måte. Ikke bruk adapterplugger med jordede elektroverktøy.** *Umodifiserte plugger og samsvarende uttak reduserer risikoen for elektrisk støt.*
2. **Unngå kroppskontakt med jordede overflater, for eksempel rør, radiatorer, stekeovner og kjøleskap.** *Det er en økt risiko for elektrisk støt hvis kroppen din er jordnet.*
3. **Ikke utsett elektroverktøyet for regn eller våte forhold.** *Vann som trenger inn i elektroverktøy, øker risikoen for elektrisk støt.*
4. **Ikke bruk kablen på feil måte. Aldri bruk ledningen til å bære, trekke eller koble fra elektroverktøyet. Hold ledningen unna varme, olje, skarpe kanter og bevegelige deler.** *Skadede eller vikledede ledninger øker risikoen for elektrisk støt.*
5. **Når du bruker et elektroverktøy utendørs, må du bruke en skjøteledning som er egnet for utendørsbruk.** *En ledning som er egnet for utendørsbruk, reduserer risikoen for elektrisk støt.*
6. **Hvis du ikke kan unngå å bruke et elektroverktøy på et fuktig sted, må du bruke en tilførsel beskyttet med en startstrømsenhet (RCD).** *En RCD reduserer risikoen for elektrisk støt.*

## III. Personlig sikkerhet

1. **Vær oppmerksom, følg med på hva du gjør og bruk sunn fornuft når du bruker et elektroverktøy. Ikke bruk et elektroverktøy når du er trett eller påvirket av rusmidler, alkohol eller medisiner.** *Et uoppmerksomt øyeblikk ved bruk av elektroverktøy kan føre til alvorlige personskader.*
2. **Bruk personlig verneutstyr. Bruk alltid vernebriller.** *Verneutstyr, for eksempel støvmaske, skliskre vernesko, vernehjelm eller*

*hørselvern, som brukes ved passende forhold, reduserer muligheten for personskader.*

- 3. Unngå utilsiktet start. Påse at bryteren er i Av-stillingen før du kobler til en strømkilde og/eller batteripakken, plukker opp eller bærer verktøyet.** *Hvis du bærer elektroverktøy med fingeren på bryteren eller aktiverer elektroverktøy som har bryteren på, inviterer du til ulykker.*
- 4. Fjern eventuelle justeringsnøkler eller skrunøkler før du slår på elektroverktøyet** *En skrunøkkel eller en nøkkel som fremdeles er festet til en roterende del av elektroverktøyet, kan føre til personskader.*
- 5. Ikke strekk deg for langt. Hold riktig fotfeste og balanse til enhver tid.** *Dette gjør at du har bedre kontroll over elektroverktøyet i uforutsette situasjoner.*
- 6. Ha på egnet tøy. Ikke bruk løse plagg eller smykker. Hold håret og klærne unna bevegelige deler.** *Løse klær, smykker eller langt hår kan sette seg fast i bevegelige deler.*
- 7. Hvis det finnes enheter for tilkobling av støvutsugings- og oppsamlingsfasiliteter, påse at disse er tilkoblet og korrekt brukt.** *Bruk av støvsamler kan redusere støvrelaterte farer.*
- 8. Pass på at hyppig bruk av verktøyet ikke gjør at du blir uforsiktig og ignorerer prinsippene for trygg verktøybruk.** *Én uforsiktig handling kan forårsake alvorlig personskade i løpet av brøkdelen av et sekund.*

#### **IV. Bruk og pleie av elektroverktøy**

- 1. Ikke bruk makt på elektroverktøyet. Bruk korrekt elektroverktøy for bruksområdet ditt.** *Korrekt elektroverktøy vil gjøre jobben bedre og sikrere ved hastigheten som det ble konstruert for.*
- 2. Ikke bruk elektroverktøyet hvis bryteren ikke slår det på og av.** *Alle elektroverktøy som ikke kan styres med bryteren, er farlige og må repareres.*
- 3. Koble pluggen fra strømkilden og/eller fjern batteripakken (hvis den kan tas ut) fra elektroverktøyet før du foretar justeringer på, bytter tilbehør på eller oppbevarer elektroverktøy.** *Slike forebyggende sikkerhetstiltak reduserer risikoen for å starte elektroverktøyet ved et uhell.*
- 4. Oppbevar elektroverktøy som ikke er i bruk, utilgjengelig for barn, og ikke la personer som ikke vet hvordan man bruker elektroverktøyet, eller som ikke har lest disse instruksjonene,**

**bruke elektroverktøyet.** *Elektroverktøy er farlige når de brukes av uopplærte brukere.*

- 5. Vedlikeholde elektroverktøy og tilbehør.** *Kontroller om det er feiljustering eller opphenging av bevegelige deler, ødelagte deler eller andre forhold som kan påvirke driften av elektroverktøyet. Hvis elektroverktøyet er skadet, må det repareres før bruk. Mange ulykker skyldes dårlig vedlikeholdte elektroverktøy.*
- 6. Hold klippeverktøy skarpe og rene.** *Forsvarlig vedlikeholdte klippeverktøy med skarpe knivegger har mindre sannsynlighet for å henge seg opp og er enklere å kontrollere.*
- 7. Bruk elektroverktøyet, tilbehøret, verktøydelen osv. i samsvar med disse instruksjonene, og ta hensyn til arbeidsforholdene og arbeidet som skal utføres.** *Bruk av elektroverktøyet for annet enn det er tiltenkt for, kan resultere i en farlig situasjon.*
- 8. Hold håndtak og gripeoverflater tørre, rene og frie for olje og fett.** *Glatte håndtak og gripeoverflater gir utrygg håndtering og dårlig kontroll over verktøyet i uventede situasjoner.*

## **V. Bruk og pleie av batteri**

- 1. Lad kun med laderen spesifisert av produsenten.** *En lader som er egnet for én type batteripakke, kan medføre en risiko for brann hvis den brukes med en annen batteripakke.*
- 2. Bruk elektroverktøy kun med spesielt angitte batteripakker.** *Bruk av andre batteripakker kan medføre en risiko for personskade og brann.*
- 3. Når batteripakken ikke er i bruk, hold den borte fra andre metallgjenstander, for eksempel binders, mynter, nøkler, spiker, skruer eller andre små metallgjenstander som kan danne en forbindelse fra én klemme til en annen.** *Hvis batteriklemmene kortsluttes, kan det forårsake brannskader eller brann.*
- 4. Hvis batteriet utsettes for hardhendt bruk, kan væske sprute fra batteriet.** *Unngå kontakt med væsken. Hvis kontakt skjer ved et uhell, skyl med vann. Hvis du får væske i øynene, må du også søke legehjelp. Væske som sprutes fra batteriet, kan forårsake irritasjon eller brannskader.*
- 5. Ikke bruk en batteripakke eller et verktøy som er skadet eller modifisert.** *Skadede eller modifiserte batterier kan ha uventet adferd, som fører til brann, eksplosjon eller risiko for personskade.*

6. **Ikke utsett en batteripakke eller et verktøy for brann eller overdrevne temperaturer.** *Eksponering for brann eller temperaturer over 130 °C kan føre til eksplosjon.*
7. **Følg alle instruksjoner for lading, og ikke lad eller oppbevar batteripakken eller verktøyet ved andre temperaturer enn de som er angitt i instruksjonene.** *Feil lading eller temperaturer utenfor det angitte området kan skade batteriet og øke risikoen for brann.*

## VI. Service

1. **Få en kvalifisert person til å utføre service på elektroverktøyet ditt med kun identiske erstatningsdeler.** *Dette sikrer at sikkerheten til elektroverktøyet opprettholdes.*
2. **Utfør aldri service på skadede batteripakker.** *Service av batteripakker skal kun utføres av produsenten eller autoriserte forhandlerverksted.*

## VII. Sikkerhetsadvarsler for hekksaks

1. **Ikke bruk hekksaksen i dårlige værforhold, spesielt hvis det er fare for lyn.** *Dette reduserer risikoen for å bli truffet av lynet.*
2. **Hold alle strømledninger og kabler borte fra klippeområdet.** *Strømledninger eller kabler kan være skjult i hekker eller busker, og kan kuttes av kniven utilsiktet.*
3. **Bruk hørselvern.** *Tilstrekkelig verneutstyr reduserer risikoen for hørselsskader.*
4. **Hekksaksen må kun holdes med de isolerte håndtakene, fordi kniven kan komme i kontakt med skjulte ledninger.** *Kniver som kommer i kontakt med en strømførende ledning, kan gjøre eksponerte metalldele på hekksaksen strømførende og potensielt gi deg elektrisk støt.*
5. **Hold alle kroppsdeler borte fra kniven. Ikke fjern det klippede materialet eller hold materialet som skal klippes, når knivene er i bevegelse.** *Knivene fortsetter å bevege seg etter at bryteren slås av. Et uoppmerksomt øyeblikk ved bruk av hekksaksen kan føre til alvorlige personskader.*
6. **Når du fjerner fastkjørt materiale eller vedlikeholder hekksaksen, må du påse at alle strømbrytere er slått av, og at batteripakken er fjernet eller frakoblet.** *Uventet igangsetting av hekksaksen under fjerning av fastkjørt materiale eller service kan føre til alvorlig personskade.*
7. **Bær hekksaksen i håndtaket med kniven beskyttet. Pass på at du ikke kommer borti strømbrytere.** *Når du bærer hekksaksen på*

*riktig måte, reduserer du risikoen for utilsiktet start og personskade fra knivene.*

8. **Når du skal transportere eller oppbevare hekksaksen, må du alltid bruke knivdekselet.** *Forsvarlig håndtering av hekksaksen reduserer risikoen for personskade fra knivene.*

## **TA VARE PÅ DISSE INSTRUKSJONENE**

# Symboler på merke

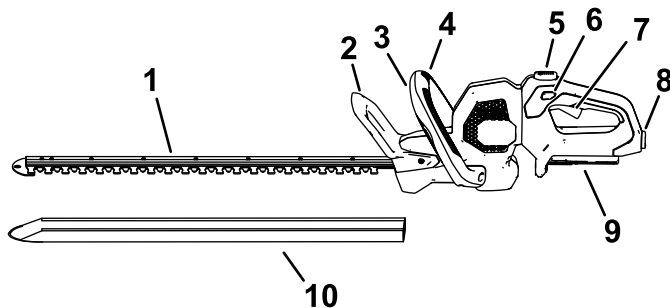


Sikkerhetsmerker og -instruksjoner er lett synlige for operatøren og er plassert i nærheten av alle områder som representerer en potensiell fare. Bytt ut alle merker som er ødelagte eller mangler.

Følgende tabeller beskriver sikkerhets- og instruksjonssymbolene som vises på merkene.

Merkesymbol for hekksaks	Forklaring
	Fare for å kutte hånden
	Advarsel
	Batteriet må ikke brukes under våte forhold.
	Hold deg borte fra bevegelige deler.
	Hold alle skydd og verneplater på plass.
	Les <i>brugerhåndboken</i> .
	Bruk vernebriller.

# Oversikt over produktet



g426749

**Figur 3**

Maskinens venstre side vist.

- |                            |                            |
|----------------------------|----------------------------|
| 1. Kniver                  | 6. Låsebryter              |
| 2. Vern                    | 7. Utløser                 |
| 3. Ekstrahåndtakets bryter | 8. Batterilås              |
| 4. Ekstrahåndtak           | 9. Batteripakke tilkobling |
| 5. Håndtaksroteringsknapp  | 10. Beskyttende trekk      |

## Spesifikasjoner

<b>Modell</b>	51855T
<b>Klippelengde</b>	610 mm(24 tommer)
<b>Merkespenning</b>	Maks. 60 V DC, 54 V DC nominell bruk
<b>Klippebredde</b>	19 mm
<b>Ladertype</b>	Flex-Force 60 V litiumioneladere
<b>Batteritype</b>	Flex-Force 60 V litiumionebatterier

## Passende temperaturområder

Lad/oppbevar batteripakken ved	5 °C til 40 °C*
Bruk batteripakken ved	-30 °C til 49 °C*
Bruk maskinen ved	0 °C til 49 °C

\*Ladetiden øker hvis du ikke lader batteriet innenfor dette området.

Oppbevar maskinen, batteripakken og batteriladeren i et lukket rent og tørt område.

## Tilleggsutstyr/tilbehør

Et utvalg av Toro-godkjent tilbehør som kan brukes sammen med maskinen for å forbedre og utvide dens funksjoner, er tilgjengelig. Ta kontakt med din autoriserte serviceforhandler eller autoriserte Toro-forhandler, eller gå til [www.Toro.com](http://www.Toro.com) for å få en liste over godkjent tilbehør og utstyr.

For å oppnå optimal ytelse og holde maskinen i sikkerhetsgodkjent stand, må du bare bruke originale Toro-reservedeler og -tilbehør. Det kan være farlig å bruke reservedeler og tilleggsutstyr som er laget av andre produsenter.

# Bruk

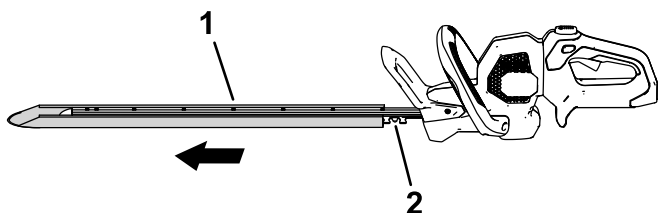
## Starte hekksaksen

1. Fjern det beskyttende dekselet fra knivene (Figur 4).

### **⚠ ADVARSEL**

**Hekksaksknivene kan forårsake kutt eller amputasjon.**

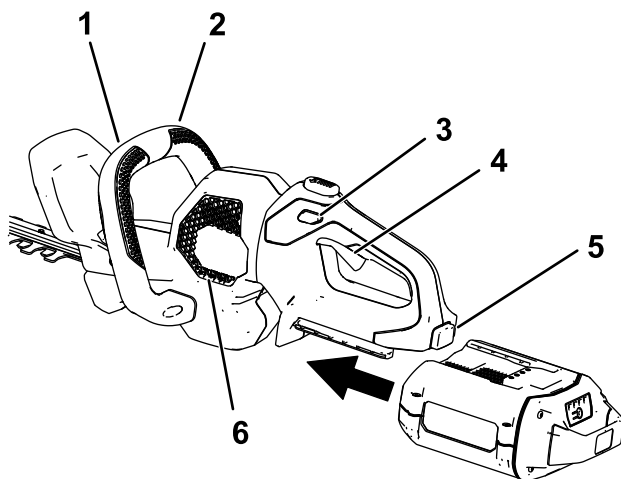
**Vær forsiktig når du håndterer hekksaksen med det beskyttende dekselet fjernet.**



Figur 4

1. Beskyttende trekk
2. Kniver

- 
2. Påse at ventilene på hekksaksen er frie for støv og rusk.
  3. Innrett kammeret på batteripakken med koblingsarmen i håndtakshuset, ta tak i håndtaket og skyv batteripakken inn i håndtaket til låsen låses på plass (Figur 5).



g308413

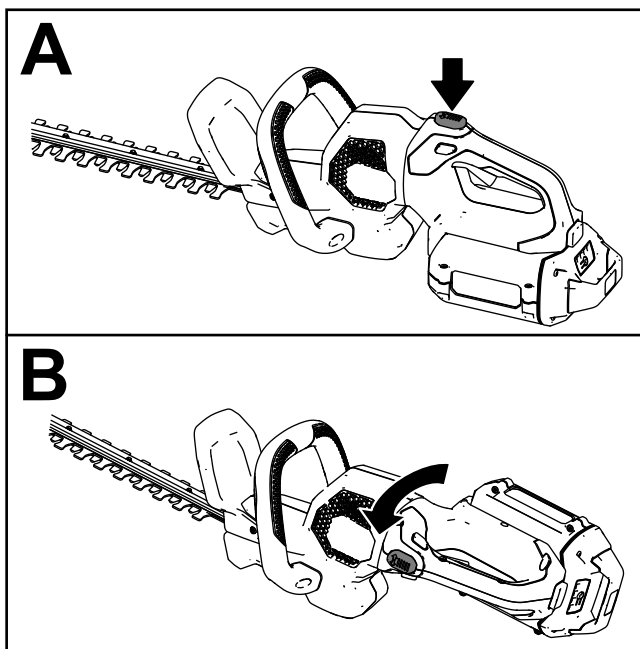
**Figur 5**

- |                            |                                    |
|----------------------------|------------------------------------|
| 1. Ekstrahåndtakets bryter | 4. Utløser                         |
| 2. Ekstrahåndtak           | 5. Batterilås                      |
| 3. Låsebryter              | 6. Hekksaksens ventilasjonsområder |

- 
4. Plasser én hånd på utløserhåndtaket. Plasser den andre hånden på ekstrahåndtaket (Figur 5).
  5. Trykk på låsebryteren og klem deretter på utløserbryteren mens du aktiverer ekstrahåndtaksbryteren for å slå på hekksaksen (Figur 5).  
Trimmeren forblir på så lenge ekstrahåndtaksbryteren er aktivert og utløseren klemmes. Låsebryteren kan frigjøres når hekksaksen er i gang (Figur 5).

# Rotere hekksakshåndtaket

1. Trykk på og hold inne rotasjonslåseknappen (A av [Figur 6](#)).
2. Vri håndtaket 90° til høyre eller venstre avhengig av ønsket klipperetning, og slipp deretter rotasjonslåseknappen for å låse håndtaket i ønsket stilling (B av [Figur 6](#)).



Figur 6

g308389

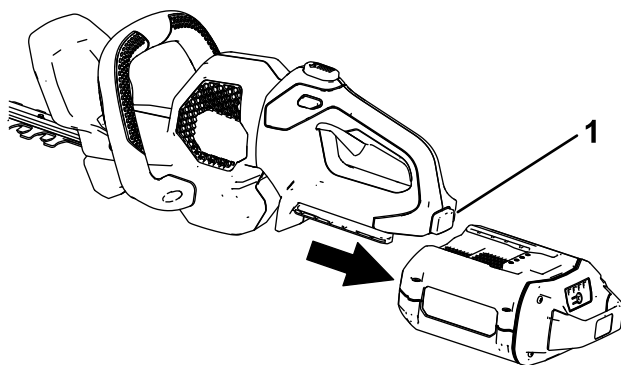
# Slå av hekksaksen

For å slå av hekksaksen, slipper du utløseren eller ekstrahåndtaksbryteren, eller begge (Figur 5). La det gå minst fem sekunder før kniven slutter å bevege seg.

Fjern batteripakken når du ikke bruker trimmeren eller transporterer trimmeren til eller fra arbeidsområdet.

## Fjerne batteripakken

Trykk på batterilåsen på verktøyet for å frigjøre batteripakken, og skyv batteripakken ut av verktøyet (Figur 7).



Figur 7

g308388

1. Batterilås

---

## Brukstips

- Bruk elektroverktøyet for klipping i begge retninger i en sakte, sveipende bevegelse.
- Når du trimmer ny vekst, må du bruke en bred sveipende bevegelse slik at stilkene mates direkte til kniven.
- Bruk et annet verktøy til å trimme stilkene som er for store for trimmeren.
- Dersom det ønskes, kan du bruke en tråd til å klippe hekken jevn. Bestem hvor høy du vil at hekken skal være. Strekk en tråd langs hekken ved ønsket høyde som du kan bruke som føring. Beskjær hekken rett over tråden.

# Vedlikehold

Etter hver bruk av trimmeren må du gjøre følgende:

1. Ta batteripakken ut av trimmeren før du vedlikeholder eller rengjør den.
2. Tørk av trimmeren med en fuktig klut hver gang det akkumuleres rusk. Unngå å spyle med eller senke ned trimmeren i vann.

## **⚠ ADVARSEL**

**Hekksaksknivene kan forårsake kutt eller amputasjon.**

**Vær forsiktig når du håndterer hekksaksen med det beskyttende dekselet fjernet.**

3. Kontroller maskinen, sjekk og stram alle fester. Hvis en del er skadet eller mangler, må den repareres eller erstattes.

**Viktig:** Bruk bare produsentens anbefalte reservedeler og tilbehør.

**Maskinen skal kun repareres hos et autorisert forhandlerverksted.**

4. Børst bort rusk fra luftventilene og eksossystemet på motorhuset for å unngå at motoren overopphetes.

# Smøre knivbladene

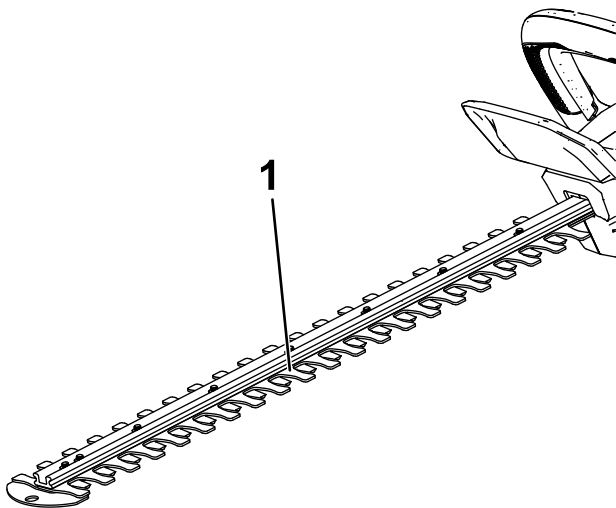
Serviceintervall: Etter hver bruk

## **⚠ ADVARSEL**

Hekksaksknivene kan forårsake kutt eller amputasjon.

Vær forsiktig når du håndterer hekksaksen med det beskyttende dekselet fjernet.

1. Slå av trimmeren, fjern batteripakken og plasser trimmeren på en flat overflate.
2. Fjern smuss og rusk fra hekksaksen med en børste eller fuktig klut med et mildt vaskemiddel.
3. Påfør lett maskinolje (slik som nr. 10) langs kanten på de øverste knivene (Figur 1).



**Figur 8**

g426760

1. Påfør maskinolje langs øverste kant på knivene.

# Lagring

**Viktig:** Oppbevar verktøyet, batteripakken og laderen kun i temperaturer som er innenfor riktig område. Se [Spesifikasjoner \(side 11\)](#).

**Viktig:** Hvis du skal oppbevare batteripakken utenfor brukssesongen, fjern batteripakken fra verktøyet og lad batteripakken til 1 eller 2 LED-indikatorer blir grønne på batteriet. Ikke oppbevar et fulladet eller helt utladet batteri. Når du vil bruke verktøyet igjen, lader du batteripakken til den venstre indikatorlampen på laderen blir grønn eller alle fire LED-indikatorene på batteriet blir grønne.



- Koble produktet fra strømforsyningen (dvs. fjern pluggen fra strømforsyningen eller batteripakken) og kontroller det for skade etter bruk.
- Fjern alle fremmedlegemer fra produktet.
- Ikke oppbevar verktøyet med batteripakken montert.
- Oppbevar verktøyet, batteripakken og batteriladeren utilgjengelig for barn når de ikke er i bruk.
- Hold verktøyet, batteripakken og batteriladeren borte fra korroderende midler som hagekjemikalier og avisingssalter.
- For å redusere risikoen for alvorlig personskade må du ikke oppbevare batteripakken utendørs eller i kjøretøy.
- Oppbevar verktøyet, batteripakken og batterilader i et innelukket, rent, tørt område.

# Klargjøre batteripakken for resirkulering

**Viktig:** Når du fjerner batteripakken, dekk polene på batteripakken med kraftig teip. Ikke forsøk å ødelegge eller demontere batteripakken eller fjerne noen av komponentene.



Ta kontakt med lokale myndigheter eller et autorisert forhandlerverksted eller forhandler hvis du vil ha mer informasjon om hvordan du kan resirkulere batteriet på en forsvarlig måte.

 The logo for Call2Recycle, featuring a circular design with the word "RECYCLE" at the top, "R B R C" in the center, and the phone number "1.800.822.8837" at the bottom.	Litiumionbatteripakker merket med Call2Recycle-merket kan resirkuleres hos enhver deltakende forhandler eller batteriresirkuleringsanlegg i Call2Recycle-programmet (kun USA og Canada). Hvis du vil finne en deltakende forhandler eller et anlegg nærmest deg, kan du ringe 1-800-822-8837 eller gå til <a href="http://www.call2recycle.org">www.call2recycle.org</a> .
 The logo for High Energy Battery (HEB), featuring a circular design with the text "END-OF-LIFE MANAGEMENT" around the top edge, "LITHIUM ION (Li-ion)" in the center, and "HEBATTERY.ORG" around the bottom edge.	Litiumionbatteripakker merket med High Energy Battery (HEB)-seglet som vist her, og alle 60 V Flex-Force-batterier 6,0 Ah eller høyere, kan resirkuleres hos enhver deltakende forhandler i Call2Recycle HEB-programmet. Gå til <a href="http://www.hebattery.org">www.hebattery.org</a> for å finne nærmeste deltakende forhandler.

Hvis du ikke finner en deltakende forhandler eller anlegg i nærheten, eller har spørsmål om hvilket resirkuleringsprogram batteripakken din kan kvalifisere for, kan du gå til kundestøttesiden som er oppført i brukerhåndboken for verktøyet/utstyret ditt, for mer informasjon om hvordan du resirkulerer batteripakken på en ansvarlig måte.

Hvis du befinner deg utenfor USA og Canada, kan du kontakte ditt autoriserte forhandlerverksted eller forhandler for mer informasjon om hvordan du resirkulerer batteripakken på en ansvarlig måte.

# Feilsøking

Utfør kun trinnene beskrevet i disse instruksjonene. Alt ytterligere inspeksjons-, vedlikeholds- og reparasjonsarbeid må utføres av et autorisert serviceverksted eller en tilsvarende kvalifisert spesialist hvis du ikke kan løse problemet selv.

Ta alltid batteriet ut av verktøyet når du feilsøker, inspiserer, vedlikeholder eller rengjør verktøyet.

Problem	Mulig årsak	Løsning
Verktøyet kjører ikke eller kjører ikke uten avbrudd.	<ol style="list-style-type: none"><li>1. Batteriet er ikke fullstendig montert i verktøyet.</li><li>2. Batteripakken er ikke ladet.</li><li>3. Batteripakken er over eller under det passende temperaturområdet.</li><li>4. Det er fuktighet på ledningene til batteripakken.</li><li>5. Batteripakken er skadet.</li><li>6. Det er et annet elektrisk problem med verktøyet.</li><li>7. Både den ekstra håndtaksbryteren og utløseren trykkes ikke inn.</li></ol>	<ol style="list-style-type: none"><li>1. Fjern og sett deretter batteriet inn i verktøyet igjen, og påse at det er fullstendig montert og låst.</li><li>2. Fjern batteripakken fra verktøyet og lad det.</li><li>3. Flytt batteripakken til et sted der det er tørt og temperaturen er mellom 5 °C og 40 °C.</li><li>4. La batteripakken tørke eller tørk den tørr.</li><li>5. Bytt ut batteripakken.</li><li>6. Kontakt et autorisert forhandlerverksted.</li><li>7. Trykk på både utløseren og bryteren på tilleggshåndtaket samtidig.</li></ol>
Verktøyet når ikke full effekt.	<ol style="list-style-type: none"><li>1. Hastighetsbryteren er i lavhastighets- eller antisperreposisjon.</li><li>2. Batteripakkens ladekapasitet er for lav.</li><li>3. Luftventilene er blokkert.</li></ol>	<ol style="list-style-type: none"><li>1. Vri hastighetsbryteren til høyhastighetsposisjon.</li><li>2. Fjern batteripakken fra verktøyet og lad batteripakken helt opp.</li><li>3. Rengjør luftventilene.</li></ol>
Girkassen er varm.	<ol style="list-style-type: none"><li>1. Luftventilene er blokkert.</li><li>2. Girkassen smøres ikke skikkelig.</li></ol>	<ol style="list-style-type: none"><li>1. Rengjør luftventilene.</li><li>2. Smør girkassen.</li></ol>

<b>Problem</b>	<b>Mulig årsak</b>	<b>Løsning</b>
Redskapet har overdreven vibrasjon eller støy.	<ol style="list-style-type: none"> <li>1. Knivene er sløve eller skadde.</li> <li>2. Maskinen smøres ikke skikkelig.</li> </ol>	<ol style="list-style-type: none"> <li>1. Kontakt et autorisert forhandlerverksted.</li> <li>2. Smør bladene og girkassen.</li> </ol>
Batteripakken lades raskt ut.	<ol style="list-style-type: none"> <li>1. Batteripakken er over eller under det passende temperaturområdet.</li> <li>2. Trimmeren er overbelastet</li> </ol>	<ol style="list-style-type: none"> <li>1. Flytt batteripakken til et sted der det er tørt og temperaturen er mellom 5 °C og 40 °C.</li> <li>2. Trim i et langsommere tempo.</li> </ol>

**Notat:**

**Notat:**



**Count on it.**