

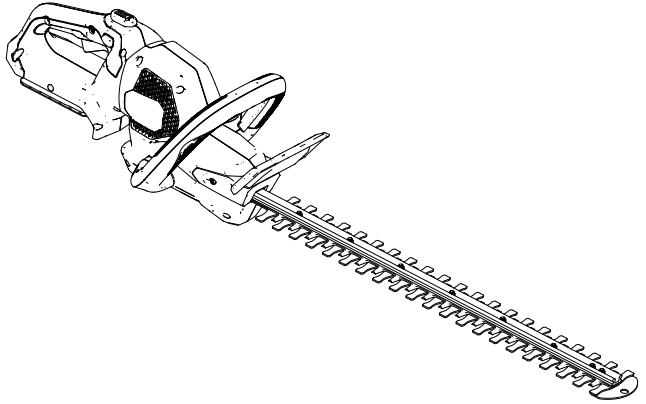


Count on it.

Podręcznik operatora

Nożyce do żywopłotu Flex-Force Power System® o szerokości 61 cm, z zasilaniem 60V

Model nr 51855T—Numer seryjny 326000000 i
wyższe



Zarejestruj produkt pod adresem
www.Toro.com.
Tłumaczenie oryginału (PL)





W razie potrzeby uzyskania pomocy przed oddaniem tego produktu zapraszamy do odwiedzenia strony www.Toro.com/support, na której można znaleźć filmy instruktażowe, lub kontakt z autoryzowanym przedstawicielem serwisowym.

Ten produkt jest zgodny z odpowiednimi dyrektywami europejskimi. Szczegółowe informacje można znaleźć w osobnej deklaracji zgodności produktu (DOC) dotyczącej tego wyrobu.

Wprowadzenie

Te nożyce do żywopłotu są przeznaczone do pielęgnacji krzewów i żywopłotów przez użytkowników domowych. Maszyna jest zaprojektowana do eksploatacji z akumulatorami litowo-jonowymi Flex-Force™ 60 V. Akumulatory mogą być ładowane wyłącznie ładowarką Flex-Force 60 V do akumulatorów litowo-jonowych. Używanie tych produktów w celach niezgodnych z jego przeznaczeniem może okazać się niebezpieczne dla operatora i dla osób postronnych.

Model 51855T jest dostarczany bez akumulatora i bez ładowarki.

Przeczytaj uważnie poniższe informacje, aby poznać zasady właściwej obsługi i konserwacji urządzenia, nie uszkodzić go i uniknąć urazów. Odpowiedzialność za prawidłowe i bezpieczne użytkowanie produktu spoczywa na Tobie.

Odwiedź www.Toro.com, aby uzyskać więcej informacji, w tym wskazówki dotyczące bezpieczeństwa, materiały szkoleniowe, informacje na temat akcesoriów oraz pomoc w znalezieniu autoryzowanego sprzedawcy lub rejestracji produktu.

© 2026—The Toro®
Company
8111 Lyndale Avenue
South
Bloomington, MN
55420

Zarejestruj produkt
pod adresem
www.Toro.com.



Tłumaczenie oryginału
(PL)

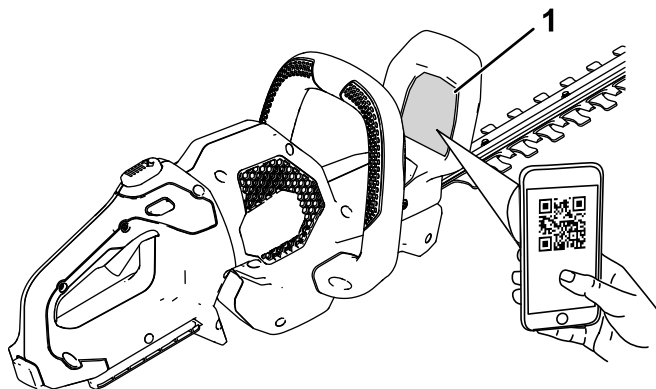
**Wydrukowano w
Chinach
Wszelkie prawa
zastrzeżone**



* 3 4 8 0 - 2 4 4 *

Aby skorzystać z serwisu, zakupić oryginalne części producenta lub uzyskać dodatkowe informacje, należy skontaktować się z autoryzowanym serwisem lub biurem obsługi klienta producenta. Prosimy o przygotowanie numeru modelu i numeru seryjnego produktu. **Rysunek 1** przedstawia położenie oznaczenia modelu oraz numeru seryjnego na urządzeniu. Zapisz je w przewidzianym na to miejscu.

Ważne: Urządzeniem mobilnym zeskanuj kod QR (jeżeli występuje) na tabliczce z numerem seryjnym, aby uzyskać informacje o gwarancji, częściach zamiennych i innych kwestiach związanych z produktem.



g308284

Rysunek 1

1. Położenie numeru modelu i numeru seryjnego

Model nr _____

Numer seryjny _____

Symbol ostrzegawczy

Ten symbol ostrzegawczy (Rysunek 2) występuje zarówno w instrukcji, jak i na maszynie. Wskazuje on ważne informacje dotyczące zasad bezpieczeństwa, których należy przestrzegać, aby uniknąć wypadków.



Rysunek 2

Symbol ostrzegawczy

g000502

Symbol ostrzegawczy pojawia się nad informacjami ostrzegającymi o niebezpiecznych działaniach lub sytuacjach, przed słowem **NIEBEZPIECZEŃSTWO**, **OSTRZEŻENIE** lub **UWAGA**.

NIEBEZPIECZEŃSTWO: Wskazuje na sytuację bezpośredniego zagrożenia, która, jeżeli się jej nie zapobiegnie, **doprowadzi** do śmierci lub poważnych obrażeń ciała.

OSTRZEŻENIE: Wskazuje na sytuację potencjalnego zagrożenia, która, jeżeli się jej nie zapobiegnie, **może** doprowadzić do śmierci lub poważnych obrażeń ciała.

UWAGA: Wskazuje na sytuację potencjalnego zagrożenia, która, jeżeli się jej nie zapobiegnie, **może** doprowadzić do niewielkich lub średnich obrażeń ciała.

W niniejszej instrukcji występują także dwa inne słowa podkreślające wagę informacji. **Ważne** zwraca uwagę na szczególne informacje techniczne, a **Uwaga** podkreśla informacje ogólne, wymagające uwagi.

Bezpieczeństwo

▲ OSTRZEŻENIE

Należy zapoznać się ze wszystkimi dostarczonymi wraz z tym narzędziem ostrzeżeniami, instrukcjami, ilustracjami i wymaganiami dotyczącymi bezpieczeństwa.

Niezastosowanie się do wszelkich poniższych instrukcji może doprowadzić do porażenia prądem, powstania pożaru i/lub poważnych obrażeń ciała.

Zachowaj wszelkie ostrzeżenia i instrukcje do użycia w przyszłości.

Używane w treści wszystkich ostrzeżeń określenie „narzędzie elektryczne” oznacza urządzenie o zasilaniu sieciowym (przewodowe) lub urządzenie o zasilaniu bateryjnym (beprzewodowe).

WAŻNE INSTRUKCJE DOTYCZĄCE BEZPIECZEŃSTWA

I. Bezpieczeństwo w strefie wykonywania pracy

1. **Utrzymuj porządek w strefie roboczej i zapewnij jej dobre oświetlenie.** *Nieporządek lub słabe oświetlenie w strefie pracy zwiększają ryzyko wypadków.*
2. **Nie używaj narzędzi elektrycznych w obszarach zagrożonych wybuchem, na przykład w pobliżu łatwopalnych cieczy, gazów lub pyłów.** *Narzędzia elektryczne generują iskry, które mogą spowodować zapłon pyłów lub oparów.*
3. **Podczas pracy z użyciem narzędzia elektrycznego pilnuj, aby dzieci i osoby postronne znajdowały się w bezpiecznej odległości.** *Rozproszenie uwagi może spowodować utratę kontroli nad urządzeniem.*

II. Bezpieczna praca z narzędziami elektrycznymi

1. **Wtyczki elektronarzędzi muszą być odpowiednie do gniazdka. Wtyczek nie wolno w żaden sposób modyfikować. Podczas pracy z elektronarzędziami wymagającymi gniazdka z uziemieniem nie wolno stosować adapterów zasilania.** *Niezmodyfikowane wtyczki i pasujące gniazda zmniejszają ryzyko porażenia prądem elektrycznym.*
2. **Unikaj kontaktu ciała z uziemionymi powierzchniami, takimi jak rury, grzejniki, kuchenki i lodówki.** *W przypadku kontaktu ciała z uziemionym urządzeniem występuje podwyższone ryzyko porażenia prądem.*
3. **Nie wystawiaj elektronarzędzi na działanie deszczu lub wilgoci.** *Dostająca się do wnętrza elektronarzędzia woda zwiększy ryzyko porażenia prądem elektrycznym.*
4. **Z przewodem obchodź się we właściwy sposób. Nie używaj przewodu do przenoszenia lub przeciągania elektronarzędzia, ani nie ciągnij za przewód, aby wyłączyć wtyczkę z gniazdka. Przewód trzymaj z dala od ciepła, oleju, ostrych krawędzi oraz ruchomych części.** *Uszkodzone lub zaplątane przewody zwiększają ryzyko porażenia prądem elektrycznym.*

5. **Podczas używania elektronarzędzi na zewnątrz należy używać przedłużacza odpowiedniego do użytku na zewnątrz pomieszczeń.** *Zastosowanie przewodu odpowiedniego do zastosowań zewnętrznych zmniejsza ryzyko porażenia prądem elektrycznym.*
6. **W przypadku, gdy nieunikniona jest praca elektronarzędziem w wilgotnym miejscu, należy korzystać ze źródła prądu z zabezpieczeniem różnicowo-prądowym (RCD).** *Użycie bezpiecznika typu RCD zmniejsza ryzyko porażenia prądem elektrycznym.*

III. Bezpieczeństwo osobiste

1. **Podczas pracy z użyciem narzędzia elektrycznego bądź czujny, zwracaj uwagę na to co robisz i kieruj się zdrowym rozsądkiem. Nie używaj narzędzia elektrycznego gdy jesteś zmęczony lub pod wpływem środków odurzających, alkoholu lub lekarstw.** *Moment nieuwagi podczas pracy z narzędziem elektrycznym może doprowadzić do wypadku z poważnymi obrażeniami ciała.*
2. **Korzystaj ze sprzętu ochrony osobistej. Zawsze chroń wzrok.** *Sprzęt ochronny, taki jak maska przeciwpyłowa, bezpieczne obuwie z podeszwą przeciwpoślizgową, sztywny kask lub ochronniki słuchu używane w odpowiednich warunkach ograniczają ryzyko obrażeń ciała.*
3. **Zapobiegaj przypadkowemu uruchomieniu. Przed podłączeniem urządzenia do źródła zasilania i/lub akumulatora oraz przed podniesieniem lub przenoszeniem go upewnij się, że wyłącznik jest w pozycji WYŁĄCZENIA.** *Przenoszenie narzędzi elektrycznych z palcem na włączniku lub podłączenie do zasilania urządzeń, których włącznik znajduje się w położeniu włączonym może doprowadzić do wypadków.*
4. **Przed włączeniem narzędzia elektrycznego usuń wszelkie klucze i narzędzia używane do regulacji.** *Klucz lub narzędzie podłączone do obracającego się elementu narzędzia elektrycznego może doprowadzić do obrażeń ciała.*
5. **Nie sięgaj zbyt daleko narzędziem. Zawsze utrzymuj stabilną postawę i równowagę.** *Pozwoli to lepiej zapanować nad narzędziem elektrycznym w niespodziewanych sytuacjach.*
6. **Noś odpowiednią odzież. Nie używaj luźnej odzieży ani biżuterii.** *Włosy i odzież operatora muszą znajdować się w bezpiecznej odległości od części ruchomych. Luźna odzież, biżuteria lub długie włosy mogą zostać pochwycone przez ruchome części.*

7. **Jeżeli urządzenia są wyposażone w złącza do odciągu lub zbierania pyłu, dopilnuj ich prawidłowego podłączenia i używania we właściwy sposób.** *Skorzystanie z możliwości zbierania pyłu pozwala ograniczyć stwarzane przez pył zagrożenia.*
8. **Nie dopuszczaj do sytuacji, w których rutyna wynikająca z częstego używania narzędzi skłania do zbytnej pewności siebie i lekceważenia zasad bezpieczeństwa pracy z elektronarzędziami.** *Nieuważne działanie może w ciągu ułamka sekundy spowodować poważne obrażenia.*

IV. Używanie i konserwacja elektronarzędzi

1. **Nie używaj narzędzia elektrycznego na siłę. Użyj odpowiedniego narzędzia elektrycznego do danego zastosowania.** *Właściwie dobrane narzędzie elektryczne wykona zadanie lepiej i bezpieczniej z prędkością, do której zostało zaprojektowane.*
2. **Nie używaj narzędzia elektrycznego, jeżeli nie daje się ono włączyć i wyłączyć za pomocą wyłącznika.** *Każde narzędzie elektryczne, którego nie da się kontrolować za pomocą wyłącznika stwarza zagrożenie i należy je oddać do naprawy.*
3. **Przed przystąpieniem do jakichkolwiek regulacji, wymiany akcesoriów lub przechowywania odłącz wtyczkę od źródła zasilania i/lub wyjmij akumulator z narzędzia jeżeli jego konstrukcja na to pozwala.** *Taki środek zapobiegawczy może zmniejszyć ryzyko przypadkowego uruchomienia narzędzia elektrycznego.*
4. **Przechowuj nieużywane narzędzia elektryczne poza zasięgiem dzieci i nie pozwalaj na używanie narzędzia elektrycznego osobom z nim nieobeznanym lub które nie zapoznały się z instrukcją jego obsługi.** *Narzędzia elektryczne są niebezpieczne w rękach niewyszkolonych użytkowników.*
5. **Utrzymuj elektronarzędzie i akcesoria w dobrym stanie technicznym. Sprawdź, czy ruchome elementy są właściwie ustawione i czy nie blokują się, zwróć uwagę na uszkodzone elementy lub inny ich stan mogący mieć wpływ na działanie narzędzia elektrycznego. W razie uszkodzenia oddaj urządzenie elektryczne do naprawy przed kontynuowaniem jego użytkowania.** *Wiele wypadków jest spowodowanych przez narzędzia elektryczne w złym stanie technicznym.*
6. **Pilnuj, aby narzędzia do cięcia były ostre i czyste.** *Właściwie konserwowane narzędzia o naostrzonych krawędziach tnących rzadziej się blokują i są łatwiejsze do kontrolowania.*

7. **Używaj narzędzi elektrycznych, akcesoriów i elementów tnących itp. zgodnie z niniejszymi instrukcjami, uwzględniając warunki robocze oraz planowaną pracę.** *Używanie narzędzi elektrycznych do czynności innych niż te, do których są przeznaczone może doprowadzić do niebezpiecznych sytuacji.*
8. **Uchwyty i inne powierzchnie chwytania utrzymuj w stanie suchym, czystym i wolnym od oleju i smarów.** *Śliskie uchwyty i powierzchnie do chwytania utrudniają bezpieczną obsługę i sterowanie narzędziem w nieoczekiwanych sytuacjach.*

V. Używanie i konserwacja narzędzi akumulatorowych

1. **Do ładowania należy używać wyłącznie ładowarki wskazanej przez producenta.** *Ładowarka przeznaczona do jednego typu akumulatorów może przy użyciu z innym rodzajem akumulatora stwarzać ryzyko pożaru.*
2. **Używaj narzędzi elektrycznych tylko z przeznaczonymi do nich akumulatorami.** *Używanie innych akumulatorów może spowodować ryzyko zranienia i pożaru.*
3. **Gdy akumulator nie jest używany, trzymaj go z dala od metalowych przedmiotów, takich jak spinacze do papieru, monety, klucze, gwoździe, wkręty lub inne metalowe przedmioty mogące spowodować zwarcie między biegunami.** *Zwarcie biegunów akumulatora może spowodować poparzenia lub pożar.*
4. **Przy nieprawidłowym użytkowaniu akumulatora może się z niego wydostać ciecz. Należy unikać kontaktu z tą cieczą. W razie kontaktu narażone miejsca należy spłukać wodą. W razie kontaktu z oczami należy uzyskać pomoc medyczną. Ciecz wydostająca się z akumulatora może powodować podrażnienie lub poparzenie.**
5. **Nie należy używać uszkodzonego lub zmodyfikowanego akumulatora ani narzędzia.** *Uszkodzone lub zmodyfikowane akumulatory mogą działać się w sposób nieprzewidziany i spowodować pożar, wybuch lub ryzyko obrażeń.*
6. **Nie narażać akumulatora lub narzędzia na działanie ognia lub nadmiernej temperatury.** *Narażenie na działanie ognia lub temperatury powyżej 130°C może spowodować wybuch.*
7. **Postępuj zgodnie z wszystkimi instrukcjami ładowania i unikaj ładowania akumulatora lub narzędzia, gdy temperatura przekracza zakres podany w instrukcjach.** *Nieprawidłowe ładowanie lub ładowanie w temperaturach poza określonym zakresem może uszkodzić akumulator i zwiększyć ryzyko pożaru.*

VI. Serwisowanie

1. **Narzędzie elektryczne oddawaj do serwisowania u wykwalifikowanego mechanika, a przy wymianie części używaj tylko identycznych części zamiennych.** *Pozwoli to zagwarantować bezpieczeństwo narzędzia elektrycznego.*
2. **Nigdy nie serwisuj uszkodzonych akumulatorów.** *Serwis akumulatorów powinien być prowadzony wyłącznie przez producenta lub autoryzowane punkty serwisowe.*

VII. Ostrzeżenia dotyczące bezpieczeństwa pracy z nożycami do żywoplotu

1. **Nie należy używać nożyc w złych warunkach pogodowych, zwłaszcza gdy istnieje ryzyko uderzenia pioruna.** *Zmniejszy to ryzyko uderzenia pioruna w operatora.*
2. **Wszystkie przewody zasilające należy trzymać z dala od obszaru cięcia.** *W żywoplotach lub krzakach mogą być ukryte przewody zasilające lub pod napięciem. Przewody te mogą przypadkowo zostać przecięte przez ostrze.*
3. **Stosuj środki ochrony oczu.** *Właściwy sprzęt ochronny zmniejsza ryzyko utraty słuchu.*
4. **Z uwagi na ryzyko kontaktu ostrzy z ukrytymi przewodami pod napięciem trzymaj nożyce do żywoplotu tylko za izolowane powierzchnie do chwytania.** *W razie kontaktu ostrza tnącego z przewodem pod napięciem na odsłoniętych metalowych częściach nożyc do żywoplotu może pojawić się napięcie elektryczne grożące porażeniem prądem.*
5. **Nie zbliżaj żadnych części ciała do ostrza tnącego. Nie usuwaj przecinanego materiału i nie przytrzymuj materiału do przecięcia, gdy ostrza są w ruchu.** *Po wyłączeniu narzędzia przełącznikiem ostrza nadal są w ruchu przez pewien czas. Moment nieuwagi podczas użytkowania nożyc elektrycznych może doprowadzić do wypadku z poważnymi obrażeniami ciała.*
6. **Podczas usuwania zablokowanego materiału lub serwisowania nożyc do żywoplotu należy upewnić się, że wszystkie przełączniki zasilania są w położeniu wyłączenia, a akumulator jest odłączony lub wyjęty z urządzenia.** *Niespodziewane uruchomienie nożyc do żywoplotu podczas usuwania zablokowanego materiału lub serwisowania może spowodować poważne obrażenia ciała.*
7. **Nożyce do żywoplotu należy przenosić za uchwyt, gdy ostrze jest zatrzymane, uważając, aby nie nacisnąć żadnego z przełączników zasilania.** *Właściwe przenoszenie nożyc do*

żywoplotu zmniejszy ryzyko niezamierzonego uruchomienia, mogącego skutkować zranieniem o ostrza.

- 8. Podczas transportowania lub przechowywania nożyc do żywoplotu ostrze powinno być zawsze zabezpieczone osłoną.**
Właściwe obchodzenie się z nożycami do żywoplotu zmniejszy ryzyko obrażeń ciała na skutek kontaktu z ostrzami.

NALEŻY ZACHOWAĆ TĘ INSTRUKCJĘ

Symbole na etykiecie

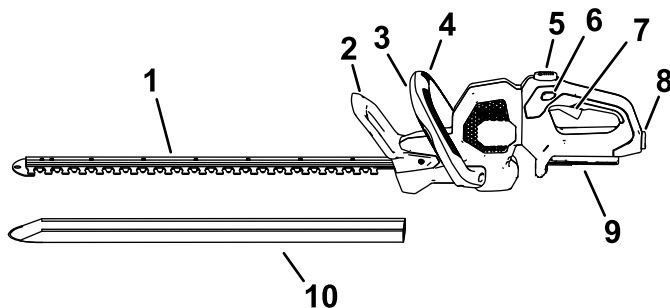


Etykiety dotyczące bezpieczeństwa oraz instrukcje są wyraźnie widoczne dla operatora i znajdują się w pobliżu wszystkich miejsc potencjalnego zagrożenia. Uszkodzone i brakujące etykiety należy wymienić.

W poniższej tabeli objaśniono znaczenie symboli dotyczących bezpieczeństwa oraz obsługi urządzenia znajdujące się na etykietach.

Symbol na etykiecie umieszczonej na nożycach do żywopłotu	Objaśnienie
	Ryzyko zranienia ręki
	Ostrzeżenie
	Nie używaj w mokrych warunkach.
	Trzymaj się z dala od części ruchomych.
	Wszystkie zabezpieczenia i osłony muszą znajdować się na swoim miejscu.
	Przeczytaj <i>Instrukcję obsługi</i> .
	Stosuj środki ochrony wzroku.

Przegląd produktu



Rysunek 3

Pokazana lewa strona maszyny.

g426749

- | | |
|--|---------------------------|
| 1. Ostrza | 6. Przełącznik blokady |
| 2. Osłona | 7. Przycisk uruchamiający |
| 3. Przełącznik na uchwycie pomocniczym | 8. Zatrzask akumulatora |
| 4. Uchwyt pomocniczy | 9. Złącze akumulatora |
| 5. Przycisk przekreślenia uchwytu | 10. Osłona ochronna |

Specyfikacje

Model	51855T
Długość części tnącej	610 mm (24 cale)
Napięcie znamionowe	Maksymalnie 60 V, nominalnie 54 V prądu stałego
Szerokość cięcia	19 mm
Rodzaj ładowarki	Ładowarki do akumulatorów litowo-jonowych Flex-Force 60 V
Rodzaj akumulatora	Akumulatory litowo-jonowe Flex-Force 60 V

Zakresy dopuszczalnej temperatury

Akumulator należy ładować/przechowywać w temperaturze	od 5°C do 40°C*
Akumulator należy użytkować w temperaturze	od -30°C do 49°C*
Korzystaj z maszyny w zakresie temperatur	od 0°C do 49°C*

* Czas ładowania wydłuży się w przypadku ładowania w temperaturze spoza tego zakresu.

Maszynę, akumulator i ładowarkę należy przechowywać w czystym i suchym pomieszczeniu.

Osprzęt/akcesoria

Dostępna jest gama zatwierdzonego przez firmę Toro osprzętu i akcesoriów przeznaczonych do stosowania z maszyną, zwiększających jej możliwości. Skontaktuj się z autoryzowanym przedstawicielem serwisowym lub dystrybutorem, lub odwiedź stronę www.Toro.com, aby uzyskać listę wszystkich zatwierdzonych akcesoriów i osprzętu.

Aby zapewnić maksymalną wydajność i zachować certyfikat bezpieczeństwa maszyny, używaj wyłącznie oryginalnych części zamiennych i akcesoriów firmy Toro. Części zamienne i akcesoria innych producentów mogą być niebezpieczne.

Działanie

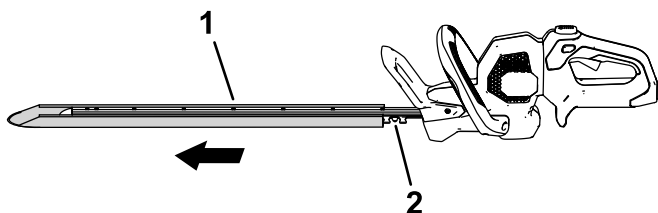
Uruchomienie nożyc do żywoplotu

1. Zdejmij osłonę ochronną z ostrzy tnących ([Rysunek 4](#)).

▲ OSTRZEŻENIE

Ostrza nożyc do żywoplotu mogą spowodować zranienia lub odcięcie kończyn.

Uważaj podczas posługiwania się nożycami przy zdjętej pokrywie ochronnej.

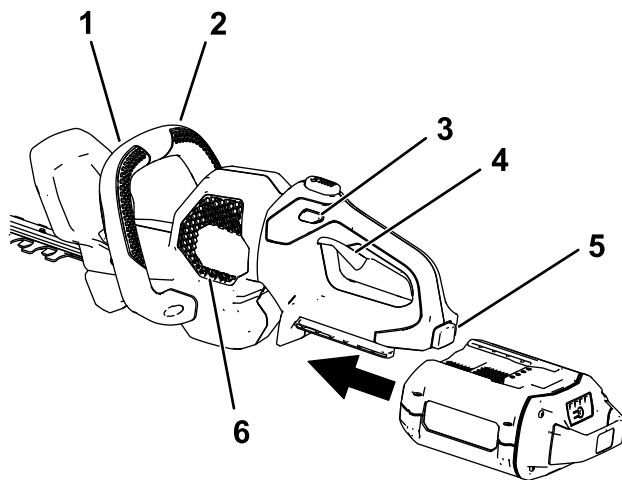


Rysunek 4

1. Osłona ochronna
2. Ostrza

2. Upewnij się, że otwory wentylacyjne nożyc do żywoplotu są wolne od pyłu i zanieczyszczeń.

3. Przyłóż wgłębienie w akumulatorze do wypustki w obudowie uchwytu, po czym trzymając za uchwyt wsuń akumulator do wnętrza uchwytu, dociskając go aż zaskoczy zapadka zatrzasku (**Rysunek 5**).



Rysunek 5

g308413

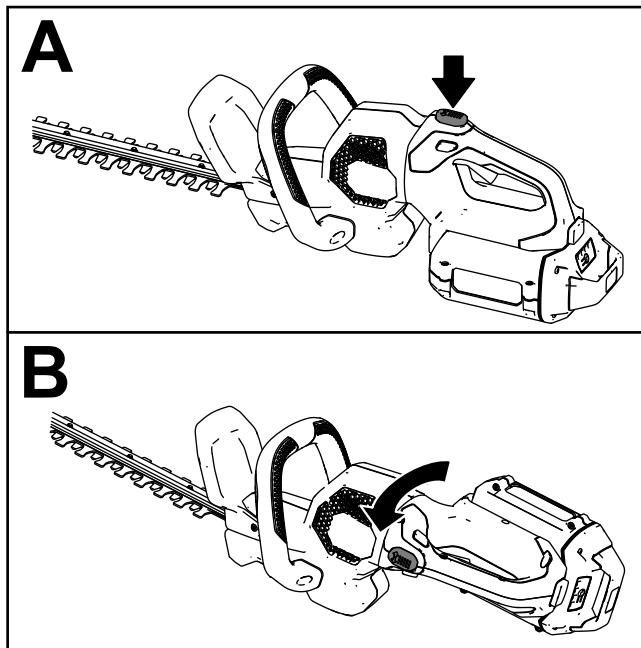
- | | |
|--|---|
| 1. Przełącznik na uchwycie pomocniczym | 4. Przycisk uruchamiający |
| 2. Uchwyt pomocniczy | 5. Zatrzask akumulatora |
| 3. Przycisk blokady | 6. Otwory wentylacyjne na nożycach do żywopłotu |

-
4. Połóż jedną dłoń na uchwycie z przyciskiem uruchamiającym. Drugą dłoń połóż na uchwycie pomocniczym (**Rysunek 5**).
5. W celu uruchomienia nożyc naciśnij przycisk blokady, po czym wciśnij przycisk uruchamiający, jednocześnie uruchamiając przełącznik na uchwycie pomocniczym (**Rysunek 5**).

Nożyce pracują przy załączonym przełączniku na uchwycie pomocniczym i naciśniętym przycisku uruchamiającym. Przycisk blokady można puścić po uruchomieniu nożyc (**Rysunek 5**).

Obracanie uchwytu nożyc do żywopłotu

1. Naciśnij i przytrzymaj przycisk blokady obrotu (A na [Rysunek 6](#)).
2. Przekręć uchwyt o 90° w prawo lub w lewo w zależności od wymaganego kierunku cięcia, po czym zwolnij przycisk blokady obrotu, unieruchamiając uchwyt w pożądanym położeniu (ramka B na [Rysunek 6](#)).



Rysunek 6

g308389

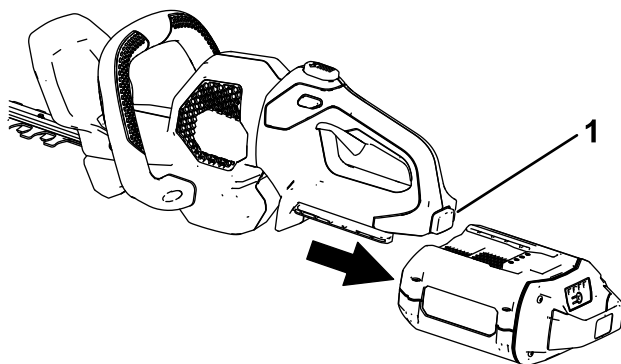
Wyłączenie nożyc do żywopłotu

Aby wyłączyć nożyce do żywopłotu, zwolnij przycisk uruchamiający lub przełącznik na uchwycie pomocniczym, lub też zwolnij obydwie te przełączniki (**Rysunek 5**). Odczekaj co najmniej 5 sekund na zatrzymanie się ostrza tnącego.

Wyjmuj akumulator zawsze, gdy nie używasz nożyc lub przewożisz nożyce do lub z obszaru roboczego.

Wycinanie akumulatora

Naciśnij zatrzask akumulatora na narzędziu, aby zwolnić zatrzask akumulatora i wysunąć akumulator z narzędzia (**Rysunek 7**).



Rysunek 7

g308388

1. Zatrzask akumulatora

Rady związane z posługiwaniem się urządzeniem

- Używaj narzędzia elektrycznego do przycinania w dowolnym kierunku, przesuwając nim powolnym, szerokim ruchem.
- Podczas przycinania świeżych przyrostów wykonuj nożycami szeroki, zamaszysty ruch w celu podawania łądyg bezpośrednio do ostrzy tnących.
- Do przycinania pędów zbyt dużych dla nożyc używaj innego narzędzia.
- W razie potrzeby do przycięcia żywopłotu z zachowaniem poziomu możesz użyć sznurka. Określ wysokość żywopłotu. Rozciągnij wzdłuż żywopłotu sznurek na pożądanej wysokości. Przycinaj pędy tuż powyżej linii wyznaczonej sznurkiem.

Konserwacja

Po każdym użyciu narzędzia wykonaj następujące czynności:

1. Wyjmij akumulator z narzędzia przed przystąpieniem do konserwacji lub czyszczenia.
2. Przetrzyj narzędzie wilgotną ściereczką, aby oczyścić je z nagromadzonych zanieczyszczeń. Nie myj narzędzia wężem z wodą ani nie zanurzaj go w wodzie.

⚠ OSTRZEŻENIE

Ostrza nożyc do żywoplotu mogą spowodować zranienia lub odcięcie kończyn.

Uważaj podczas posługiwania się nożycami przy zdjętej pokrywie ochronnej.

3. Sprawdź maszynę i dokręć wszystkie mocowania. Napraw lub wymień wszystkie uszkodzone lub zgubione części.

Ważne: Stosuj tylko zalecane przez producenta części zamienne i akcesoria.

Produkt oddawaj do naprawy tylko w autoryzowanym punkcie serwisowym.

4. Zetrzyj zanieczyszczenia z kratki wentylacyjnej na obudowie silnika, aby nie dochodziło do jego przegrzewania.

Smarowanie ostrzy

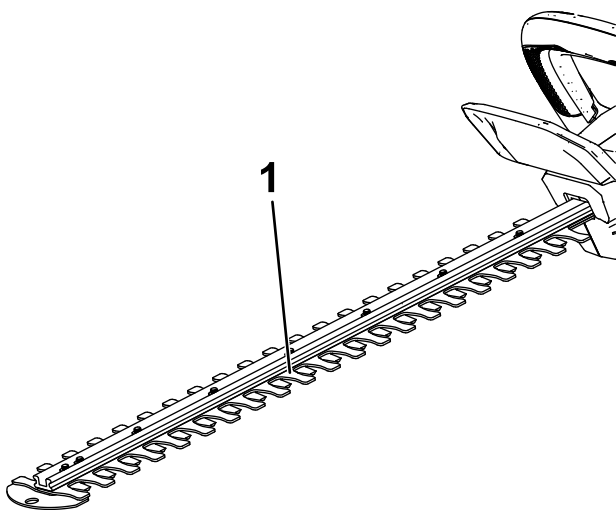
Okres pomiędzy przeglądami: Po każdym zastosowaniu

⚠ OSTRZEŻENIE

Ostrza nożyc do żywopłotu mogą spowodować zranienia lub odcięcie kończyn.

Uważaj podczas posługiwania się nożycami przy zdjętej pokrywie ochronnej.

1. Wyłącz narzędzie, wyjmij akumulator i połóż narzędzie na płaskiej powierzchni.
2. Za pomocą szczotki lub wilgotnej ściereczki z łagodnym środkiem czyszczącym usuń pył i zanieczyszczenia z nożyc do żywopłotu.
3. Nasmaruj górną krawędź ostrza ([Rysunek 1](#)) lekkim olejem maszynowym (np. #10).



Rysunek 8

g426760

1. Nasmaruj olejem górną krawędź ostrza.
-

Przechowywanie

Ważne: Przechowuj narzędzie, akumulator i ładowarkę tylko w podanym zakresie temperatur; patrz [Specyfikacje \(Strona 12\)](#).

Ważne: W przypadku przechowywania akumulatora przez pozasezonowy okres nieużywania należy odłączyć akumulator od narzędzia i naładować akumulator do momentu, gdy na akumulatorze zaświecą się na zielono 1 lub 2 lampki LED. Nie przechowuj całkowicie naładowanego ani całkowicie rozładowanego akumulatora. Przed ponownym użyciem narzędzia naładuj akumulator do momentu, gdy lewa lampka na ładowarce zaświeci się na zielono lub gdy wszystkie 4 lampki na akumulatorze zaświecą się na zielono.

- Po użyciu odłącz produkt od zasilania (tzn. odłącz wtyczkę z gniazdka lub wyjmij akumulator) i sprawdź go pod kątem uszkodzeń.
- Oczyszczyć produkt z wszelkich substancji obcych.
- Nie przechowuj narzędzia z zainstalowanym akumulatorem.
- Narzędzie, akumulator i ładowarkę, jeżeli nie są używane, przechowuj poza zasięgiem dzieci.
- Przechowuj narzędzie, akumulator i ładowarkę akumulatora z dala od agresywnych substancji, takich jak chemikalia ogrodowe lub sól drogowa.
- Aby ograniczyć ryzyko poważnych obrażeń, unikaj przechowywania akumulatora na zewnątrz budynków lub wewnątrz pojazdów.
- Przechowuj narzędzie, akumulator i ładowarkę w zamkniętym, czystym i suchym miejscu.

Przygotowanie akumulatora do recyklingu

Ważne: Po odłączeniu zaklej styki akumulatora wytrzymałą taśmą klejącą. Nie próbuj zniszczyć lub zdemontować akumulatora ani nie demontuj żadnego z jego podzespołów.



Aby uzyskać szczegółowe informacje o właściwym sposobie utylizacji akumulatora, skontaktuj się z lokalnym samorządem lub autoryzowanym serwisem.

	<p>Akumulatory litowo-jonowe oznaczone symbolem Call2Recycle można oddać do recyklingu u dowolnego sprzedawcy uczestniczącego w programie Call2Recycle lub w punkcie recyklingu akumulatorów uczestniczącym w tym programie (tylko USA i Kanada). Adres najbliższego sprzedawcy lub punktu recyklingu można uzyskać pod numerem 1-800-822-8837 lub na stronie www.call2recycle.org.</p>
	<p>Akumulatory litowo-jonowe oznaczone przedstawionym tu symbolem akumulatora wysokoenergetycznego (High Energy Battery, HEB), oraz wszystkie akumulatory 60 V Flex-Force o pojemności 6 Ah lub większej, można oddać do recyklingu w placówkach dealerów lub sprzedawców uczestniczących w programie Call2Recycle HEB. Adres najbliższego dealera lub sprzedawcy uczestniczącego w programie można znaleźć na stronie www.hebattery.org.</p>

Jeżeli nie możesz znaleźć sprzedawcy lub punktu recyklingu uczestniczących w programie w najbliższej okolicy, lub nie wiesz, do którego programu kwalifikuje się dany akumulator, zajrzyj na stronę pomocy dla klientów wskazaną w instrukcji obsługi danego narzędzia/sprzętu, gdzie znajdziesz więcej informacji na temat odpowiedzialnego recyklingu akumulatorów.

Jeżeli znajdujesz się poza terytorium USA i Kanady, skontaktuj się z autoryzowanym serwisem lub dystrybutorem, aby uzyskać więcej informacji na temat odpowiedzialnego recyklingu akumulatorów.

Rozwiązywanie problemów

Wykonaj tylko czynności opisane w niniejszej instrukcji. Jeżeli nie uda się rozwiązać problemu samemu, wszelkie inne czynności kontrolne, konserwacyjne i naprawcze mogą być wykonywane tylko przez autoryzowany punkt serwisowy lub wykwalifikowanego specjalistę.

Na czas usuwania usterek, kontroli, konserwacji lub czyszczenia narzędzia należy zawsze wymontować z niego akumulator.

Problem	Możliwa przyczyna	Usuwanie usterek
Narzędzie nie daje się uruchomić lub nie pracuje w sposób ciągły.	<ol style="list-style-type: none">1. Akumulator nie jest do końca wsunięty w narzędzie.2. Akumulator nie jest naładowany.3. Akumulator ma temperaturę wykraczającą poza dopuszczalny zakres temperatur.4. Na stykach akumulatora znajduje się wilgoć.5. Akumulator jest uszkodzony.6. W narzędziu występuje inny problem natury elektrycznej.7. Przełącznik na uchwycie pomocniczym i przycisk uruchamiający nie są wciśnięte jednocześnie.	<ol style="list-style-type: none">1. Wyjmij i ponownie włóż akumulator do narzędzia, upewniając się, że jest on zamontowany do końca i zablokowany przez zatrzask.2. Odłącz akumulator od narzędzia i naładuj go.3. Przenieś akumulator do suchego miejsca, w którym panuje temperatura od 5°C do 40°C.4. Odczekaj, aż akumulator wyschnie lub wytrzyj styki do sucha.5. Wymień akumulator.6. Skontaktuj się z przedstawicielem autoryzowanego serwisu.7. Wciśnij obydwa przełączniki jednocześnie.

Problem	Możliwa przyczyna	Usuwanie usterek
Narzędzie nie osiąga pełnej mocy.	<ol style="list-style-type: none"> 1. Przełącznik regulacji prędkości jest ustawiony na niską prędkość lub odblokowanie ostrzy. 2. Stan naładowania akumulatora jest zbyt niski. 3. Otwory wentylacyjne są zablokowane. 	<ol style="list-style-type: none"> 1. Przesław przełącznik w położenie odpowiadające dużej szybkości cięcia. 2. Odłącz akumulator od narzędzia i naładuj go całkowicie. 3. Udroźnij otwory wentylacyjne.
Przekładnia jest gorąca.	<ol style="list-style-type: none"> 1. Otwory wentylacyjne są zablokowane. 2. Przekładnia nie ma prawidłowego smarowania. 	<ol style="list-style-type: none"> 1. Udroźnij otwory wentylacyjne. 2. Nasmaruj przekładnię.
Narzędzie wytwarza nadmierne drgania lub nietypowe dźwięki.	<ol style="list-style-type: none"> 1. Ostrza są tępe lub uszkodzone. 2. Maszyna nie jest prawidłowo nasmarowana. 	<ol style="list-style-type: none"> 1. Skontaktuj się z przedstawicielem autoryzowanego serwisu. 2. Nasmaruj ostrza i przekładnię.
Akumulator szybko się rozładowuje.	<ol style="list-style-type: none"> 1. Akumulator ma temperaturę wykraczającą poza dopuszczalny zakres temperatur. 2. Narzędzie jest przeciążone. 	<ol style="list-style-type: none"> 1. Przenieś akumulator do suchego miejsca, w którym panuje temperatura od 5°C do 40°C. 2. Zwolnij tempo pracy.

Notatki:



Count on it.