

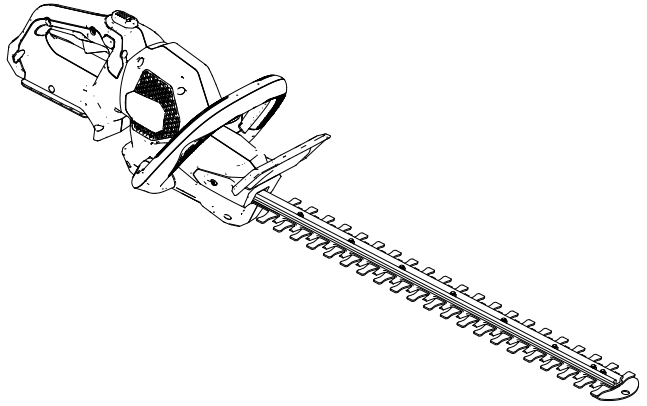


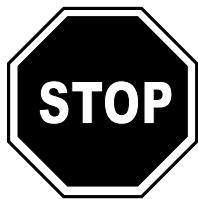
Count on it.

オペレーターズマニユアル

# Flex-Forceパワーシステム ®24” 60V ヘッジトリマー

モデル番号 51855T—シリアル番号 326000000 以上





サポートが必要な場合は、  
[www.Toro.com/support](http://www.Toro.com/support)で  
ガイドンスビデオを参照する  
か、この製品を返品する前に  
認定サービスディーラーに問  
い合わせてください。

この製品は、関連するすべての欧州指令に準拠しています。詳細について  
は、個別の製品固有の適合宣言 (DOC) シートを参照してください。

## はじめに

このヘッジトリマーは、住宅所有者が茂みや生垣の手入れに使うことを目的  
としています。Flex-Force™ 60Vリチウムイオンバッテリーパックを使用する  
ように設計されています。これらのバッテリーパックは、Flex-Force 60Vリチ  
ウムイオンバッテリーチャージャーでのみ充電できるように設計されていま  
す。これらのマシンは本来の目的から外れた使用をすると運転者本人や周  
囲の人間に危険な場合があります。

**モデル51855Tにはバッテリーや充電器は付属していません。**

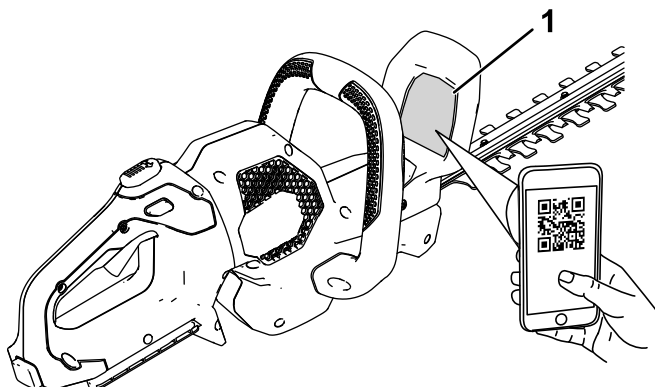
ここに記された情報を注意深くお読みになって、製品の操作方法や保守方  
法を守り、けがをしなよう、また製品を損傷しないようにお使いください。こ  
の製品を適切かつ安全に使用するのをお客様の責任です。

安全上の注意事項、取扱い説明書、アクセサリについての資料、代理店の  
検索、製品のご登録などについては [www.Toro.com](http://www.Toro.com) へ。

整備について、またメーカー純正部品についてなど、分からないことはお気  
軽に弊社代理店またはメーカーのカスタマーサービスにおたずねください。  
お問い合わせの際には、必ず製品のモデル番号とシリアル番号をお知らせ  
ください。図 1 は、モデル番号とシリアル番号を刻印した銘板の取り付け位  
置を示します。空欄に番号を書いておきましょう。



**重要** モバイルデバイスでシリアル番号プレートのQRコードをスキャンすると、保証、製品、その他の製品情報にアクセスすることができます。



g308284

図 1

1. モデルとシリアル番号の場所

モデル番号 _____
シリアル番号 _____

# 危険警告記号

危険警告記号 図 2 は、このマニュアルと実機上とに表示され、事故防止のために守るべき重要な注意事項を示します。



図 2  
危険警告記号

g000502

危険警告記号に続いて、**危険**、**警告**、または**注意**という文字が表示され、危険についての具体的な内容が示されます。

**危険**人の生命に関わる重大な潜在的危険を意味します。この注意を守らないと死亡事故や重大な人身事故が**起こります**。

**警告**人の生命に関わる潜在的危険を意味します。この注意を守らないと死亡事故や重大な人身事故が**起こる恐れがあります**。

**注意**安全に関わる潜在的危険を意味します。この注意を守らないとけがをする**可能性があります**。

この他に2つの言葉で注意を促しています。**重要**は製品の機械的特徴などについての注意点を、**注**はその他の注意点を表しています。

## 安全について

### ▲ 警告

この電動工具に付属するすべての安全上の警告、指示、図、仕様を読んでください。

**以下のすべての指示に従わなかった場合、感電、火災、または重傷を負う場合があります。**

将来の参照用にすべての警告と指示書を保存してください。

すべての警告における「電動工具」という用語は、主電源で動作する(コード付き)電動工具またはバッテリーで動作する(コードレス)電動工具を指します。

## 重要な安全性注意事項 説明書

## I. 作業エリアの安全

1. 作業エリアを清潔に明るく保ちます。雑然とした場所や暗い場所は事故を招きます。
2. 可燃性の液体、ガス、粉塵などが存在する爆発性雰囲気内で電動工具を操作しないでください。電動工具は火花を発生させ、それが粉塵や煙に引火する場合があります。
3. 電動工具の操作中は、子供や周囲の人を近づけないでください。気が散るとコントロールを失う可能性があります。

## II. 電氣的安全性

1. 電動工具のプラグはコンセントと合っている必要があります。プラグを決して改造しないでください。アース接地された電動工具にはアダプタプラグを使わないでください。改造されていないプラグとそれに合ったコンセントを使うと、感電の危険性が軽減されます。
2. パイプ、ラジエーター、レンジ、冷蔵庫など、アースされた表面との身体接触を避けてください。身体がアースされている場合、感電の危険性がさらに高まります。
3. 電動工具を雨や湿気の多い場所に放置しないでください。電動工具内に水が入ると感電の危険性が高まります。
4. コードを乱暴に扱わないでください。電動工具を持ち運んだり、引っ張ったり、プラグを抜いたりする際にはコードを引っ張らないでください。コードを熱、油、鋭利な部分、可動部品から遠ざけてください。コードが損傷したり絡まったりすると、感電の危険性が高まります。
5. 屋外で電動工具を操作する場合は、屋外使用に適した延長コードを使ってください。屋外使用に適したコードを使うと、感電の危険性が軽減されます。
6. 湿気の多い場所で電動工具を操作する必要がある場合は、残留電流デバイス (RCD) 保護電源を使ってください。RCDを使うと感電の危険性が軽減されます。

## III. 個人の安全

1. 常に注意を払い、電動工具を操作するときは慎重に、分別を持って行ってください。疲れているとき、または薬物、アルコール、医薬品の影響下にあるときは、電動工具を使わないでください。電動工具の操作中に一瞬でも不注意になると、重大な人身傷害を引き起こす場合があります。
2. 個人用保護具を使ってください。常に目の保護具を着用してください。防塵マスク、滑り止め付き安全靴、ヘルメット、聴覚保護具などの保護具を適切な状況で使うと、人身傷害を軽減できます。
3. 不意の始動を防止する。電源やバッテリーパックに接続する前、ツールを持ち上げる前、または持ち運ぶ前に、スイッチがオフの位

置にあることを確認してください。スイッチに指を置いたまま電動工具を運んだり、スイッチがオンになっている電動工具に通電したりすると、事故の原因になります。

4. 電動工具の電源を入れる前に、調整キーやレンチを取り外してください。レンチやキーを電動工具の回転部分に取り付けたままにしておくと、人身事故につながる場合があります。
5. 無理をしないこと。常に適切な足場とバランスを保ってください。これにより、予期せぬ状況でも電動工具をより適切に制御できるようになります。
6. 適切な衣服を着用する。ゆったりとした衣服や宝石類を身につけないでください。髪の毛や衣服を可動部分に近づけないでください。ゆったりした衣服、宝石、長い髪などは可動部分に巻き込まれる可能性があります。
7. 集塵設備を接続するための装置が設けられている場合は、しっかりと接続され、適切に使われていることを確認してください。集塵装置を使うと、粉塵関連の危険を軽減できます。
8. ツールを頻繁に使うことで得られる慣れによって油断し、ツールの安全性の原則を無視しないようにしてください。不注意な行動により、一瞬のうちに重傷を負う可能性があります。

#### IV. 電動工具の使用と手入れ

1. 電動工具に無理な力を加えないでください。使用状況に適した電動工具を使ってください。適切な電動工具を使えば、設計された速度で、より良く、より安全に作業を実行できます。
2. スイッチでオンオフができない場合は電動工具を使わないでください。スイッチで制御できない電動工具は危険なので修理する必要があります。
3. 電動工具の調整、アクセサリの交換、または保管を行う前に、電源からプラグを抜くか、取り外し可能な場合はバッテリーパックを電動工具から取り外してください。このような予防的な安全対策により、電動工具が誤って起動するリスクが軽減されます。
4. 使っていない電動工具は子供の手の届かないところに保管し、電動工具やこの手順に精通していない人が電動工具を操作しないようにしてください。電動工具は、訓練を受けていないユーザーの手に渡ると危険です。
5. 電動工具と付属品をメンテナンスする。位置ずれや固着した可動部品、取り付け不良、その他電動工具の動作に影響する可能性のある状態がないかチェックしてください。損傷している場合は、使う前に電動工具を修理してください。多くの事故は、メンテナンスが不十分な電動工具によって引き起こされます。

6. 切削工具はよく研いで清潔に保ってください。適切にメンテナンスされた鋭い刃先を持つ切削工具は、固着する可能性が低く、制御が容易です。
7. 作業条件や作業内容を考慮して、電動工具、付属品、工具ビット等はこれらの指示に従って使ってください。電動工具を意図された操作とは異なる態様で使うと、危険な状況が発生する可能性があります。
8. ハンドルと掴む面は乾燥した清潔な状態に保ち、油やグリースが付かないようにしてください。ハンドルや掴む面が滑りやすいと、予期しない状況が発生するとツールを安全に扱ったり制御したりすることができなくなります。

## V. バッテリーツールの使用と手入れ

1. メーカー指定の充電器のみを使って充電してください。ある種のバッテリーパックに適した充電器でも、別のバッテリーパックに使うと、火災の危険が生じる場合があります。
2. 専用に指定されたバッテリーパックのみを備えた電動工具を使ってください。他のタイプのバッテリーパックを使うと、怪我や火災が発生する危険があります。
3. バッテリーパックを使っていないときは、端子間を短絡させる危険性のあるその他金属物（ペーパークリップ、コイン、鍵、釘、ネジなど）から遠ざけてください。バッテリー端子を短絡させると、火傷や火災の原因となる可能性があります。
4. 不適切な状況下では、バッテリーから液体が噴出する場合がありますので、接触を避けてください。誤って接触した場合は、水で洗い流してください。液体が目に入った場合は、医師の診察を受けてください。バッテリーから噴出した液体により、炎症や火傷を起こす場合があります。
5. 破損または改造されたバッテリーパックやツールは使わないでください。損傷したバッテリーや改造されたバッテリーは予期しない動作が発生し、火災、爆発、または傷害の危険性があります。
6. バッテリーパックやツールを火気や高温にさらさないでください。火気にさらしたり、130℃以上の高温にさらすと爆発する可能性があります。
7. すべての充電手順に従ってください。また、説明書に指定された温度範囲外でバッテリーパックやツールを充電しないでください。適切に充電しなかったり、指定範囲外の温度で充電すると、バッテリーが損傷し、火災の危険が高まる可能性があります。

## VI. サービス

1. 同一の交換部品のみを使って、資格のある修理担当者に電動工具の修理を依頼してください。これにより、電動工具の安全性が維持されます。

2. 損傷したバッテリーパックを修理しないでください。バッテリーパックの修理は、製造元または認定サービスプロバイダー以外に行うことができません。

## VII. ヘッジトリマーの安全性に関する警告

1. 悪天候時、特に落雷の危険があるときは、ヘッジトリマーを使わないでください。これにより、落雷の危険性が減少します。
2. すべての電源コードとケーブルをカッティング領域から遠ざけてください。電源コードやケーブルは生垣や茂みに隠れている場合があり、ブレードによって誤って切断される可能性があります。
3. 耳の保護具を着用してください。適切な保護具を着用すると、難聴のリスクが軽減されます。
4. ブレードが隠れた配線に接触する場合があるため、ヘッジトリマーは絶縁されたグリップ面のみを持つようにしてください。ブレードが通電中の電線に接触すると、ヘッジトリマーの露出した金属部分が通電状態となり、作業者が感電する危険性ががあります。
5. 動いているブレードから身体のあらゆる部分を遠ざけてください。ブレードが動いているときは、切断した材料を取り除いたり、切断する材料を保持したりしないでくださいスイッチをオフにした後もブレードは動き続けます。ヘッジトリマーの操作中に一瞬でも不注意になると、重大な人身傷害を引き起こす場合があります。
6. 詰まった材料を取り除いたり、ヘッジトリマーのメンテナンスを行うときは、すべての電源スイッチがオフになっており、バッテリーパックが取り外されているか接続解除されていることを確認してください。詰まった材料を取り除いているときや修理中にヘッジトリマーが予期せず始動すると、重大な人的損傷を引き起こす場合があります。
7. ブレードが停止した状態でハンドルを持ち、電源スイッチを操作しないように注意しながらヘッジトリマーを持ち運びます。ヘッジトリマーを適切に持ち運ぶことにより、不注意による始動やブレードによる人的傷害のリスクが減少します。
8. ヘッジトリマーを運搬または保管するときは、必ずブレードカバーを使ってください。ヘッジトリマーを適切に取り扱うことにより、ブレードによる人的傷害のリスクを軽減できます。

## これらを保存してください

## 説明書

# デカールシンボル

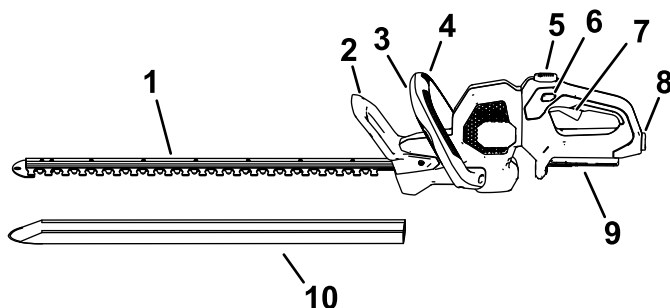


危険な部分の近くには、見やすい位置に安全ラベルや指示ラベルを貼付しています。破損したりはがれたりした場合は新しいラベルを貼付してください。

次の表は、デカールに表示される安全および使用上の注意を示す記号について説明しています。

ヘッジトリマーのデカールシンボル	説明
	手を切る危険性
	警告
	濡れた状態では使用しないでください。
	可動部分から離れてください。
	すべてのガードとシールドを所定の位置に維持してください。
	取扱説明書を読んでください。
	目の保護具を着用する。

# 製品の概要



g426749

図 3

マシンの左側を図示

- |                 |                |
|-----------------|----------------|
| 1. ブレード         | 6. ロックスイッチ     |
| 2. ガード          | 7. トリガー        |
| 3. 補助ハンドルアススイッチ | 8. バッテリーラッチ    |
| 4. 補助ハンドル       | 9. バッテリーパックの接続 |
| 5. ハンドル回転ボタン    | 10. 保護カバー      |

## 仕様

モデル	51855T
カットイング長さ	610 mm
定格電圧	最大60V DC、公称54 VDC使用
カットイング幅	19 mm
充電器の種類	Flex-Force 60Vリチウムイオン充電器
バッテリータイプ	Flex-Force 60Vリチウムイオンバッテリー

## 適正温度範囲

バッテリーパックの充電/保管温度範囲	5°C40°C*
バッテリーパックの使用温度範囲	-30°C49°C*
マシンの使用温度範囲	0°C49°C*

\*この範囲内で充電しないと充電時間が長くなります。

マシン、バッテリーパック、バッテリー充電器は、屋根付きの清潔で乾燥した場所に保管してください。

## アタッチメント/アクセサリー

Toro承認済みのアタッチメントおよびアクセサリをマシンと一緒に使って、その機能を強化および拡張することができます。承認済みのアタッチメントとアクセサリのリストについては、認定サービス デイラーまたはToro認定販売店にお問い合わせいただくか、[www.Toro.com](http://www.Toro.com) にアクセスしてください。

マシンの最適なパフォーマンスと継続的な安全認証を維持するには、Toro純正の交換部品とアクセサリのみを使ってください。他社製の交換部品やアクセサリは危険な場合があります。

# 運転操作

## ヘッジトリマーの始動

1. ブレードから保護カバーを取り外す(図 4)。

### 警告

ヘッジトリマーのブレードにより切り傷や手足が切断される可能性があります。

保護カバーを取り外した状態でヘッジトリマーを取り扱うときは注意してください。

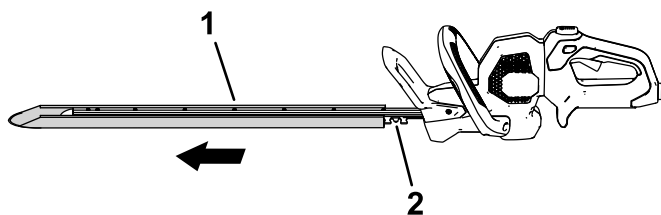
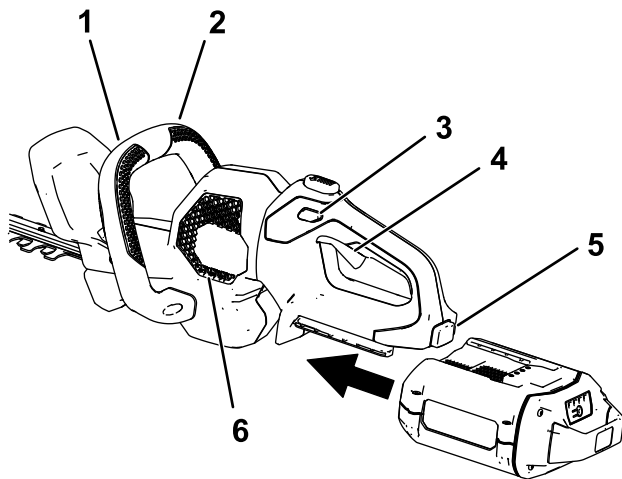


図 4

1. 保護カバー
2. ブレード

2. ヘッジトリマーの通気口にほこりやごみが詰まらないようにします。
3. バッテリーパックのへこみ部分をハンドルハウジングの舌部に合わせ、ハンドルを握って、ラッチが所定の位置にロックされるまでバッテリーパックをハンドルに押し込みます(図 5)。



g308413

図 5

- |               |                  |
|---------------|------------------|
| 1. 補助ハンドルスイッチ | 4. トリガー          |
| 2. 補助ハンドル     | 5. バッテリーラッチ      |
| 3. ロックスイッチ    | 6. ヘッジトリマーの通気エリア |

- 
- 片方の手をトリガーハンドルに置きます。もう片方の手を補助ハンドルに置きます (図 5)。
  - ロックスイッチを押し、補助ハンドルスイッチが作動状態でトリガースイッチを握り、ヘッジトリマーをオンにします (図 5)。

補助ハンドルスイッチが作動状態で、トリガーが握られている限り、トリマーはオンのままになります。ヘッジトリマーが作動したら、ロックスイッチを解除できます (図 5)。

## ヘッジトリマーのハンドルの回転

1. 回転ロックボタンを押し続けます (図 6のA)。
2. 希望する切断方向に応じてハンドルを左右に 90° 回転させ、回転ロックボタンを放してハンドルを希望の位置でロックします (図 6のB)。

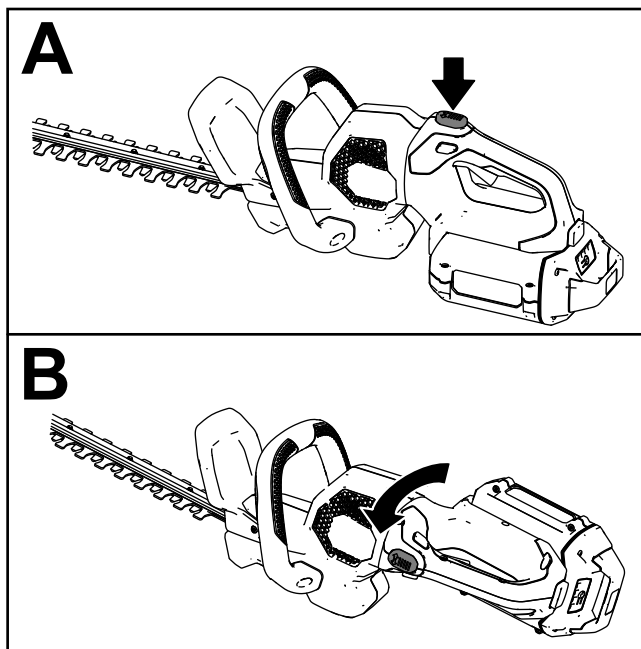


図 6

g308389

## ヘッジトリマーの電源を切る

ヘッジトリマーの電源を切るには、トリガー、補助ハンドルスイッチ、またはその両方を放します (図 5)。カッティングブレードの動きが止まるまで少なくとも5秒待ちます。

トリマーを使っていないとき、またはトリマーを作業エリアから出し入れするときは、必ずバッテリーパックを取り外してください。

## バッテリーパックの取り外し

ツールのバッテリーラッチを押してバッテリーパックを外し、バッテリーパックをツールからスライドさせて取り出します (図 7)。

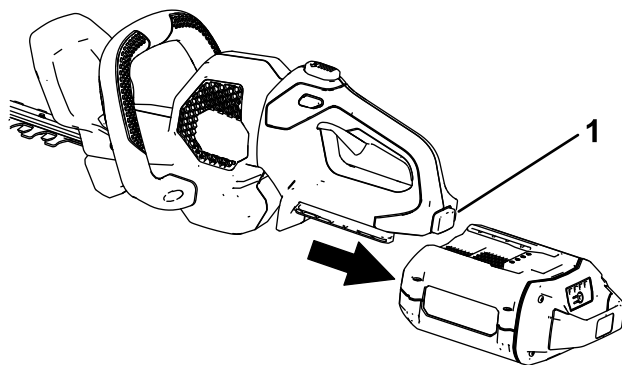


図 7

g308388

1. バッテリーラッチ

## ヒント

- 電動工具を使って、ゆっくりと拭くようにしながら、どちらの方向にもカッティングします。
- 新しい成長部分をトリミングするときは、茎がカッティングブレードに直接当たるように、広く拭くように使ってください。
- トリマーでは切り取れない大きすぎる茎を切り取るには、別のツールを使います。
- 必要に応じて、ひもを使って生け垣を水平にカットすることもできます。生け垣をどのくらいの高さにしたいかを決めます。希望の高さで生垣に沿って紐を張ってガイドラインを作ります。ガイドラインの紐のすぐ上で生垣を刈り込みます。

# 保守

トリマーを使った後は必ず、次の操作を実行してください

1. メンテナンスや清掃を行う前に、トリマーからバッテリーパックを取り外してください。
2. トリマーにデブリがたまったら、湿った布できれいに拭き取ってください。トリマーをホースで水洗いしたり、水の中に沈めたりしないでください。

## ▲ 警告

ヘッジトリマーのブレードにより切り傷や手足が切断される可能性があります。

保護カバーを取り外した状態でヘッジトリマーを取り扱うときは注意してください。

3. マシンを点検し、すべての留め具をチェックして締めます。部品が破損または紛失している場合は、修理または交換してください。

**重要** 製造元が推奨する交換部品とアクセサリのみを使ってください。  
製品の修理は必ず認定サービスディーラーに依頼してください。

4. モーターが過熱するのを防ぐために、吸気口とモーターハウジングの排気口からデブリを取り除いてください。


# ブレードの潤滑

整備間隔： 使用後毎回

## 警告

ヘッジトリマーのブレードにより切り傷や手足が切断される可能性があります。

保護カバーを取り外した状態でヘッジトリマーを取り扱うときは注意してください。

1. トリマーの電源を切り、バッテリーパックを取り外し、トリマーを平らな面に置きます。
2. ブラシまたは中性洗剤をつけた湿らせた布を使って、ヘッジトリマーについた汚れやデブリを取り除きます。
3. ブレードの上端に縁に沿って軽量機械油#10などを塗布します  1。

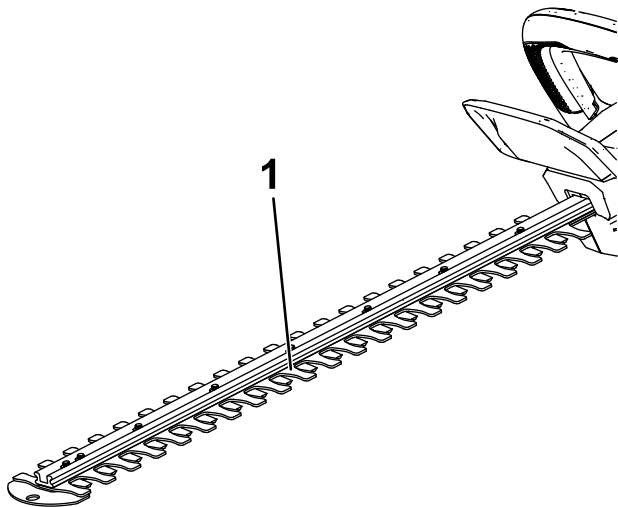


図 8

g426760

1. ブレードの上端に機械油を塗ります。

# 保管

**重要** ツール、バッテリーパック、充電器を保管する場合は適切な温度範囲内で行ってください。仕様 (ページ 10) を参照してください。

**重要** オフシーズンにバッテリーパックを保管する場合は、ツールからバッテリーパックを取り外し、バッテリーの LED インジケータの 1 つまたは 2 つが緑色に変わるまでバッテリーパックを充電します。完全に充電されたバッテリー、または完全に使い切ったバッテリーは保管しないでください。ツールを再び使用する場合は、充電器の左端のインジケータライトが緑色に変わるまで、またはバッテリーの LED インジケータ 4 つがすべて緑色に変わるまで、バッテリーパックを充電します。

- 使用後は、製品を電源から切断しつまり、電源プラグまたはバッテリーパックからプラグを取り外し、損傷がないか確認してください。
- 表面に汚れなどがあれば除去する。
- バッテリーパックを取り付けたまま、ツールを保管しないでください。
- 使用していないときは、ツール、バッテリーパック、バッテリー充電器を子供の手の届かないところに保管してください。
- ツール、バッテリーパック、バッテリー充電器を園芸用化学薬品や凍結防止剤などの腐食性物質から遠ざけてください。
- 重大な人的傷害のリスクを軽減するために、バッテリーパックを屋外または車内に保管しないでください。
- ツール、バッテリーパック、バッテリー充電器は、屋根付きの清潔で乾燥した場所に保管してください。

# バッテリーパックをリサイクルする準備

**重要** 取り外したら、バッテリーパックの端子部分を強力な粘着テープで覆ってください。バッテリーパックを破壊したり、分解したり、そのコンポーネントを取り外そうとしたりしないでください。



バッテリーを正しくリサイクルする方法の詳細については、地元の自治体または認定サービスディーラーや配給店に問い合わせてください。

	<p>Call2Recycleシールの貼られたリチウムイオンバッテリーパックは、Call2Recycleプログラムに参加している小売店またはバッテリーリサイクル施設でリサイクル可能です。米国およびカナダのみ。近隣の参加小売店または施設を見つけるには、1-800-822-8837に電話するか、<a href="http://www.call2recycle.org">www.call2recycle.org</a>にアクセスしてください。</p>
	<p>ここに示されている高エネルギーバッテリー (HEB) シールの貼られたリチウムイオンバッテリーパック、および6.0 Ah以上の60V Flex-Forceバッテリーは、Call2Recycle HEBプログラムに参加しているディーラーまたは小売店でリサイクル可能です。近隣の参加ディーラーまたは小売店を検索するには、<a href="http://www.hebattery.org">www.hebattery.org</a>にアクセスしてください。</p>

近隣にリサイクルプログラムに参加している小売店や施設が見つからない場合、または使用しているバッテリーパックがどのリサイクルプログラムの対象になるか不明な場合は、ツール/機器の取扱説明書に記載されているカスタマーサポートサイトにアクセスし、適切にバッテリーパックをリサイクルする方法の詳細を確認してください。

米国およびカナダ以外にお住まいの方は、バッテリーパックを適切にリサイクルする方法の詳細については、認定サービスディーラーまたは配給店に問い合わせてください。

# 故障探究

この説明書に記載されている手順のみを行ってください。それら以外の点検、整備、修理など、お客様ご自身で解決できない内容は、弊社の正規サービスセンターまたは同等の資格を持つ機関で行う必要があります。

ツールのトラブルシューティング、検査、メンテナンス、または清掃を行うときは、必ずツールからバッテリーを取り外してください。

問題	考えられる原因	対策
ツールが動作しない、または連続的に動作しない。	<ol style="list-style-type: none"> <li>1. バッテリーがツールに適正に取り付けられていません。</li> <li>2. バッテリーパックが充電されていません。</li> <li>3. バッテリーパックが適切な温度範囲を超えているか、下回っています。</li> <li>4. バッテリーパックのリード線が濡れている。</li> <li>5. バッテリーパックが損傷しています。</li> <li>6. ツールに別の電気的な問題があります。</li> <li>7. 補助ハンドルスイッチとトリガーの両方が押されていない。</li> </ol>	<ol style="list-style-type: none"> <li>1. バッテリーを取り外し、ツールに再度取り付け、完全に取り付けられ、固定されていることを確認します。</li> <li>2. バッテリーパックをツールから取り外して充電します。</li> <li>3. バッテリーパックを温度が5°C40°Cの乾燥した場所に保管してください。</li> <li>4. バッテリーパックを乾燥させるか、拭いて乾かします。</li> <li>5. バッテリーパックを交換します。</li> <li>6. 認定サービスディーラーに連絡します。</li> <li>7. トリガーと補助ハンドルスイッチを同時に押します。</li> </ol>
ツールがフルパワーに達しない。	<ol style="list-style-type: none"> <li>1. 速度スイッチが低速または詰まり防止の位置にあります。</li> <li>2. バッテリーパックの充電量が低すぎます。</li> <li>3. 通気口が塞がれています。</li> </ol>	<ol style="list-style-type: none"> <li>1. 速度スイッチを高速の位置に回します。</li> <li>2. バッテリーパックをツールから取り外してフル充電します。</li> <li>3. 通気口を掃除してください。</li> </ol>
ギアボックスが熱くなっている。	<ol style="list-style-type: none"> <li>1. 通気口が塞がれています。</li> <li>2. ギアボックスが適切に潤滑されていない。</li> </ol>	<ol style="list-style-type: none"> <li>1. 通気口を掃除してください。</li> <li>2. ギアボックスを潤滑します。</li> </ol>

問題	考えられる原因	対策
<p>ツールが過度の振動または騒音を発生している。</p>	<ol style="list-style-type: none"> <li>1. ブレードが鈍くなっている、または、損傷している。</li> <li>2. マシンが適切に潤滑されていない。</li> </ol>	<ol style="list-style-type: none"> <li>1. 認定サービスディーラーに連絡します。</li> <li>2. ブレードとギアボックスを潤滑します。</li> </ol>
<p>バッテリーパックの電力がすぐに消耗します。</p>	<ol style="list-style-type: none"> <li>1. バッテリーパックが適切な温度範囲を超えているか、下回っています。</li> <li>2. トリマーが過負荷になっている。</li> </ol>	<ol style="list-style-type: none"> <li>1. バッテリーパックを温度が5°C40°Cの乾燥した場所に保管してください。</li> <li>2. もっとゆっくりとトリミングしてください。</li> </ol>