

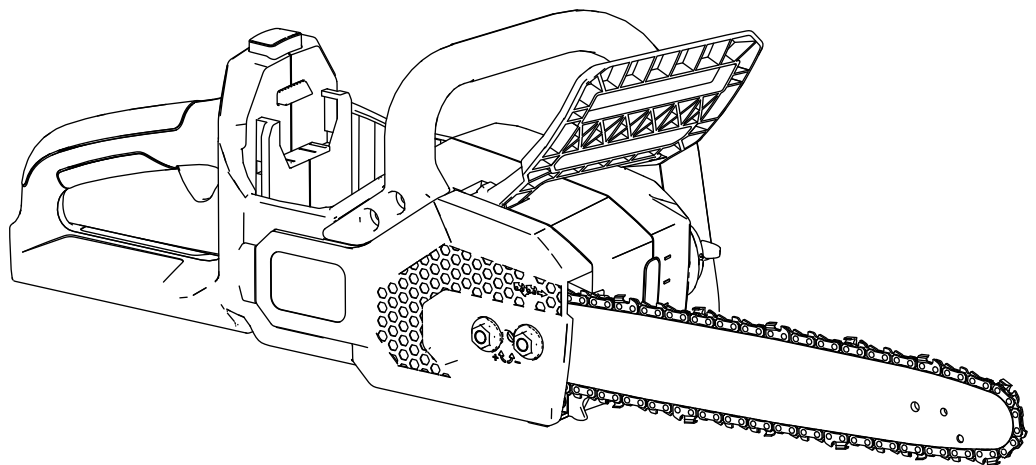


Count on it.

Návod k obsluze

Řetězová pila se systémem napájení Flex-Force Power System® 41 cm (16 in) 60 V MAX

Číslo modelu 51845T—Výrobní číslo 326000000 a vyšší





Potřebujete-li pomoc, navštivte webové stránky www.Toro.com/support, kde najdete instruktážní videa, nebo se před vrácením výrobku obraťte na autorizovaného servisního prodejce.

Tento výrobek splňuje všechny příslušné směrnice Evropské unie. Podrobné informace naleznete v Prohlášení o shodě k tomuto výrobku.

Úvod

Tato řetězová pila je určena k řezání větví stromů, kmenů a dřevěných trámů o průměru, který nesmí být větší než délka vodící lišty. Výrobek mohou používat pouze dospělé osoby. Slouží pro použití se 60V lithium-iontovými akumulátory Flex-Force™. Tyto akumulátory lze nabíjet pouze pomocí nabíječek lithium-iontových akumulátorů Flex-Force 60 V. Používání těchto výrobků pro jiné účely, než ke kterým jsou určeny, může být nebezpečné pro uživatele a přihlížející osoby.

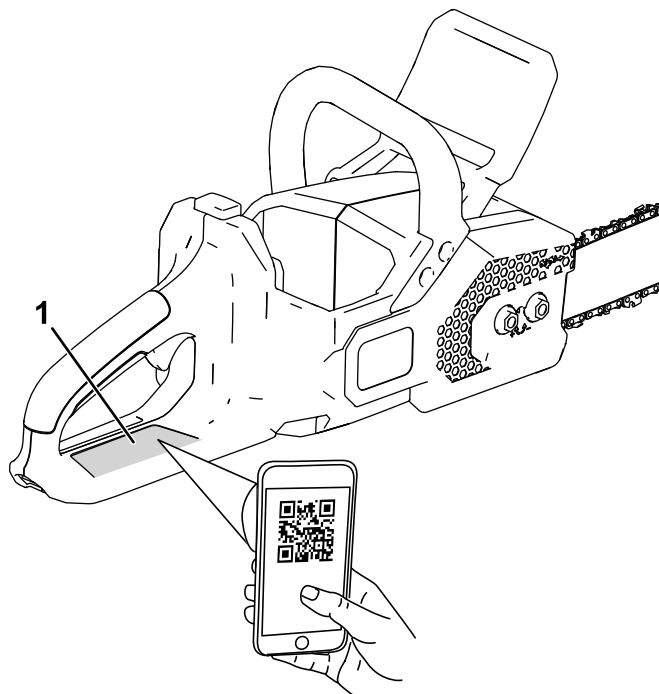
Model 51845T nezahrnuje akumulátor ani nabíječku akumulátorů.

Pečlivě si tuto příručku prostudujte, abyste se naučili nástroj správně obsluhovat a udržovat, a předešli tak zranění a poškození nástroje. Za řádnou a bezpečnou obsluhu výrobku nesete odpovědnost vy.

Více informací včetně bezpečnostních pokynů, podkladů pro školení a údajů o příslušenství naleznete na stránce www.Toro.com. Můžete zde také vyhledat prodejce výrobků nebo zaregistrovat svůj výrobek.

Kdykoli budete potřebovat servis, originální náhradní díly Toro nebo doplňující informace, obraťte se na autorizovaného servisního prodejce nebo zákaznický servis společnosti Toro a uveďte modelové a sériové číslo svého výrobku. [Obrázek 1](#) znázorňuje umístění modelového a sériového čísla na výrobku. Tyto údaje запиšte do následujícího pole.

Důležité: Potřebujete-li informace o záruce, náhradních dílech a jiné údaje o výrobku, pomocí mobilního telefonu můžete naskenovat QR kód (dle výbavy) na štítku sériového čísla.



Obrázek 1

g410607

1. Číslo modelu, sériové číslo a umístění kódu QR

Číslo modelu _____

Výrobní číslo _____

Varovný bezpečnostní symbol

Varovný bezpečnostní symbol (Obrázek 2), který je uveden jak v této příručce, tak na nástroji, označuje důležité bezpečnostní zprávy, které v zájmu předcházení nehodám musíte dodržovat.



Obrázek 2

Výstražný bezpečnostní symbol

g000502

Varovný bezpečnostní symbol se zobrazuje nad informacemi, které vás upozorňují na nebezpečné činnosti nebo situace, za kterým následuje slovo **NEBEZPEČÍ**, **VAROVÁNÍ** nebo **UPOZORNĚNÍ**.

NEBEZPEČÍ označuje bezprostředně nebezpečnou situaci, která **povede** k nebezpečí vážného zranění nebo smrti, pokud jí nebude zabráněno.

VAROVÁNÍ označuje potenciálně nebezpečnou situaci, která **může** vést k vážnému zranění nebo smrti, pokud jí není zabráněno.

UPOZORNĚNÍ označuje potenciálně nebezpečnou situaci, která **může** vést k lehkému nebo mírnému zranění, pokud jí není zabráněno.

Ke zdůraznění informací se v této příručce používají dva další výrazy. Termín „**Důležité**“ upozorňuje na speciální technické informace a termín „**Poznámka**“ zdůrazňuje obecné informace, jimž je třeba věnovat zvláštní pozornost.

Obsah

Varovný bezpečnostní symbol	3
Bezpečnost	4
.....	4
.....	6
Osobní ochranné prostředky	7
Symboly štítků	8
Nastavení	9
Plnění řetězové pily olejem na lištu a řetěz	9
Součásti stroje	9
Technické údaje	10
Přídavná zařízení / příslušenství	10
Obsluha	10
Před použitím řetězové pily	10
Spuštění řetězové pily	11
Vypnutí řetězové pily	11
Řezání s řetězovou pilou	12
Prořezávání stromů	13
Kácení stromů	13
Odvětvování poraženého stromu	15
Krácení kmene	16
Montáž akumulátoru	17
Vyjmutí akumulátoru	17
Údržba	18
Doporučený harmonogram údržby	18
Kontrola hladiny oleje a doplňování oleje na lištu a řetěz	18
Kontrola brzd řetězu	19
Kontrola průtoku mazacího oleje lišty a řetězu	19
Nastavení napnutí řetězu	20
Údržba vodící lišty, řetězu a hnacího řetězového kola	21
Montáž vodící lišty a řetězu	22
Ostření řetězu	22
Servis	22
Uskladnění	23
Příprava akumulátoru pro recyklaci	23
Odstaňování závad	24

Bezpečnost

▲ DŮLEŽITÉ UPOZORNĚNÍ

Seznamte se se všemi bezpečnostními upozorněními, pokyny, obrázky a technickými údaji dodanými s tímto elektrickým náradím.

Nedodržování všech níže uvedených pokynů může mít za následek úraz elektrickým proudem, požár a/nebo vážné zranění.

Uložte všechna varování a bezpečnostní pokyny pro budoucí použití.

Pojem „elektrické náradí“ se ve všech pokynech a výstrahách týká elektrického náradí napájeného ze sítě (pomocí kabelu) nebo elektrického náradí napájeného z akumulátoru (bez kabelu).

DŮLEŽITÉ BEZPEČNOSTNÍ POKYNY

I. Bezpečnost na pracovišti

1. **Udržujte pracovní prostor čistý a dobře osvětlený.** Nepořádek v pracovním prostoru nebo nedostatek osvětlení může vést k úrazům.
2. **Nepracujte s elektrickým náradím ve výbušném prostředí, například v přítomnosti hořlavých kapalin, plynů nebo prachu.** Elektrické náradí je zdrojem jiskření, které může způsobit vznícení prachu nebo výparů.
3. **Při práci s elektrickým náradím udržujte děti a kolemjdoucí osoby v bezpečné vzdálenosti.** Odvedení pozornosti může způsobit, že ztratíte kontrolu nad nástrojem.

II. Bezpečnost elektrických zařízení

1. **Zástrčka napájecího kabelu náradí musí odpovídat zásuvce. Nikdy neupravujte jakýmkoliv způsobem zástrčku napájecího kabelu. Nepoužívejte žádné rozbočovací zásuvky pro uzemněné (ukostřené) elektrické náradí.** Nijak neupravené zástrčky a odpovídající zásuvky snižují riziko úrazu elektrickým proudem.
2. **Zabraňte kontaktu těla s uzemněnými nebo ukostřenými povrchy, jako jsou potrubí, radiátory, sporáky a chladničky.** Pokud je vaše tělo uzemněno, existuje zvýšené riziko úrazu elektrickým proudem.
3. **Nevystavujte elektrické náradí dešti nebo vlhkému prostředí.** Vniknutí vody do elektrického náradí zvyšuje riziko úrazu elektrickým proudem.

4. **Nezatěžujte kabel. Nikdy nepoužívejte napájecí kabel k přenášení elektrického náradí, k tahání nebo k vytahování zástrčky ze zásuvky.** Udržujte napájecí kabel v dostatečné vzdálenosti od zdrojů tepla, oleje, ostrých hran nebo pohybujících se částí nástroje. *Poškozené nebo spletené kabely zvyšují riziko úrazu elektrickým proudem.*
5. **Při práci s elektrickým náradím venku používejte prodlužovací kabel vhodný pro venkovní použití.** Kabel vhodný pro venkovní použití snižuje riziko úrazu elektrickým proudem.
6. **Při práci s elektrickým náradím ve vlhkém prostředí používejte chráněný zdroj s proudovým chráničem (RCD).** Použití proudového chrániče (RCD) snižuje riziko úrazu elektrickým proudem.

III. Osobní bezpečnost

1. **Při práci s elektrickým náradím buďte neustále v pohotovosti, sledujte, co děláte, a používejte zdravý rozum.** Elektrické náradí nepoužívejte, pokud jste unaveni nebo pod vlivem drog, alkoholu či léků. *Chvilka nepozornosti při práci s elektrickým náradím může vést k vážnému zranění.*
2. **Používejte osobní ochranné pomůcky.** Vždy používejte ochranné brýle. Ochranné prostředky jako protiprachová maska, protiskluzová bezpečnostní obuv, ochranná přilba nebo chrániče sluchu odpovídající příslušným podmínkám snižují riziko poranění osob.
3. **Zabraňte náhodnému spuštění zařízení.** Před připojením ke zdroji napětí a/nebo akumulátoru a před zvednutím nebo přenášením náradí se ujistěte, že je spínač ve VYPNUTÉ poloze. *Přenášení náradí s prstem na hlavním spínači nebo připojení napájecího kabelu k náradí, která mají spínač v poloze zapnuto, může vést k nehodám.*
4. **Před zapnutím elektrického náradí odstraňte jakýkoliv použitý stavěcí klín nebo maticový klíč.** Maticový klíč nebo stavěcí klín, které jsou ponechané připojené k rotujícímu dílu elektrického náradí, mohou mít za následek poranění osob.
5. **Nenatahujte se. Vždy dbejte na správný postoj a rovnováhu.** To umožňuje lepší kontrolu nad elektrickým náradím v neočekávaných situacích.
6. **Pracujte ve vhodném oblečení. Nenoste volný oděv a šperky.** Udržujte vlasy a oděv v bezpečné vzdálenosti od pohybujících se částí nástroje. *Volný oděv, šperky nebo dlouhé*

vlasý mohou být zachyceny pohybuujícími se částmi nástroje.

- Pokud je zařízení vybaveno adaptérem pro připojení odsávání prachu a sběrných zařízení, zajistěte jejich správné připojení a řádnou funkci. Použití zařízení pro odsávání prachu může snížit nebezpečí spojené s výskytem prachu.**
- I když nářadí používáte často, buďte neustále ostražití a pečlivě dodržujte zásady bezpečnosti práce. Neopatrné jednání může během zlomku sekundy způsobit vážné zranění.**

IV. Používání elektrického nářadí a péče o ně

- Na elektrické nářadí netlačte silou. Zvolte správný typ elektrického nářadí pro vaše použití. Správné elektrické nářadí bude pracovat lépe a bezpečněji při rychlosti, pro kterou bylo navrženo.**
- Nepoužívejte elektrické nářadí, pokud spínač nebude nářadí zapínat a vypínat. Jakékoliv elektrické nářadí, které nelze kontrolovat pomocí vypínače, je nebezpečné a musí být opraveno.**
- Před jakýmkoliv seřizováním, výměnou příslušenství nebo před uskladněním elektrického nářadí odpojte zástrčku od zdroje napájení a/nebo z elektrického nářadí vyjměte akumulátor (pokud je to možné). Tato preventivní bezpečnostní opatření snižují riziko náhodného spuštění nářadí.**
- Elektrické nářadí uložte mimo dosah dětí a nedovolte jiným osobám, které nejsou seznámeny s nářadím nebo s tímto návodem, aby s nářadím pracovaly. Elektrické nářadí je v ruce nekvalifikovaných osob nebezpečné.**
- Udržujte elektrické nářadí a příslušenství v dobrém stavu. Zkontrolujte nesprávné vyrovnaní nebo zadření pohybuujících se částí nástroje, případné poškození jednotlivých dílů a jiné okolnosti, které mohou funkci elektrického nářadí ovlivnit. Je-li poškozeno, nechejte elektrické nářadí před použitím opravit. Mnoho nehod je způsobeno nedostatečnou údržbou elektrického nářadí.**
- Řezné nástroje udržujte ostré a čisté. Řádně udržované řezné nástroje s ostrými řeznými břity jsou méně náchylné k uvíznutí způsobenému nečistotami a lépe se ovládají.**
- Elektrické nářadí, příslušenství a vsazené řezné nástroje používejte v souladu s těmito pokyny. Vždy přitom berte v úvahu pracovní podmínky a účel práce. Použití elektrického nářadí k jiné činnosti, než k jaké je určeno, může vést k nebezpečným situacím.**

- Udržujte rukojeti a úchopové plochy suché, čisté a bez oleje a maziva. Kluzké rukojeti a úchopové plochy neumožňují bezpečnou manipulaci a ovládání nástroje v neočekávaných situacích.**

V. Používání akumulátoru a péče o něj

- Akumulátor nabíjejte pouze pomocí nabíječky určené výrobcem. Nabíječka vhodná pro jeden typ akumulátoru může způsobit riziko požáru při použití s jiným akumulátorem.**
- Používejte elektrické nářadí pouze s výslovně určenými akumulátory. Použití jiných akumulátorů může mít za následek nebezpečí zranění a požáru.**
- Pokud akumulátor nepoužíváte, uchovávejte jej odděleně od kovových předmětů, jako jsou kancelářské sponky na papír, mince, klíče, hřebíky, šroubky nebo další drobné kovové předměty, které mohou vytvořit spojení z jednoho vývodu na druhý. Zkratování vývodů akumulátoru může způsobit popáleniny nebo požár.**
- V nevhodných podmínkách může z baterie uniknout kapalina; vyvarujte se kontaktu s kyselinou z akumulátoru. Pokud k náhodnému kontaktu dojde, opláchněte zasažená místa vodou. Při zasažení očí vyhledejte lékařskou pomoc. Kapalina unikající z akumulátoru může způsobit podráždění pokožky nebo popáleniny.**
- Nepoužívejte akumulátor nebo nářadí, které je poškozené nebo upravené. Poškozené nebo upravené akumulátory mohou fungovat nepředvídatelně a způsobit požár, výbuch nebo nebezpečí zranění.**
- Nevystavujte akumulátor ani nářadí ohni nebo nadměrné teplotě. Vystavení ohni nebo teplotě nad 130 °C může způsobit výbuch.**
- Dodržujte všechny pokyny pro nabíjení a nenabíjejte akumulátor nebo nářadí mimo teplotní rozsah uvedený v pokynech. Nesprávné nabíjení nebo nabíjení při teplotě mimo stanovený rozsah může poškodit akumulátor a zvýšit riziko požáru.**

VI. Servis

- Servis tohoto elektrického nářadí musí provádět kvalifikovaná osoba za použití pouze originálních náhradních dílů. Tím bude zajištěna bezpečnost elektrického nářadí.**
- Poškozené akumulátory nikdy neopravujte. Servis akumulátorů má provádět pouze výrobce nebo autorizovaný servis.**

VII. Bezpečnost při práci s řetězovou pilou

1. **Při práci s řetězovou pilou udržujte všechny části těla v bezpečné vzdálenosti od řetězu. Před spuštěním řetězové pily se ujistěte, že se řetěz ničeho nedotýká.** *Okamžitá nepozornost při práci s řetězovou pilou může způsobit, že řetěz pily zachytí oděv nebo část těla.*
2. **Řetězovou pilu vždy držte pravou rukou za zadní rukojeť a levou rukou za přední rukojeť.** *Pilu nikdy nedejte obráceně (tedy levou rukou za zadní rukojeť a pravou rukou za přední rukojeť), neboť tím zvýšíte nebezpečí zranění.*
3. **Řetězovou pilu držte pouze za izolované rukojeti, protože řetěz by se mohl dotknout skrytých elektrických vodičů.** *Řetězy, které přijdou do kontaktu s vodiči pod elektrickým napětím, mohou způsobit přenos napětí do odkrytých kovových součástí řetězové pily a zasažení obsluhy elektrickým proudem.*
4. **Používejte ochranné brýle. Doporučují se další ochranné prostředky sluchu, hlavy, rukou, nohou a chodidel.** *Vhodné ochranné prostředky snižují možnost zranění odletujícími odřezky nebo náhodného kontaktu s řetězem pily.*
5. **Nepracujte s řetězovou pilou na stromě, na žebříku, ze střechy nebo na jakékoli nestabilní podpěře.** *Používání pily tímto způsobem může vést k vážnému zranění.*
6. **Při práci s řetězovou pilou vždy udržujte stabilní postoj na pevném, bezpečném a rovném povrchu.** *Kluzký nebo nestabilní povrch (např. žebřík) může způsobit ztrátu rovnováhy nebo kontroly nad řetězovou pilou.*
7. **Při řezání větve, na niž působí pnutí, buďte připraveni na to, že se může vymrštit.** *Když se pnutí v dřevních vláknech uvolní, odražená větev vás může zasáhnout a/nebo způsobit, že nad řetězovou pilou ztratíte kontrolu.*
8. **Při řezání keřů a mladých stromků buďte maximálně opatrní.** *Řetěz pily může zachytit tenké větve a vymrštit je proti vám. Vymrštené větvičky mohou také narušit vaši rovnováhu.*
9. **Řetězovou pilu přenášejte za přední rukojeť, vypnutou a v bezpečné vzdálenosti od těla.** *Když řetězovou pilu přenášíte nebo uskladňujete, vždy nasadte kryt vodící lišty a vyjměte akumulátor. Správné zacházení s pilou snižuje riziko náhodného kontaktu s rotujícím řetězem pily.*
10. **Dodržujte pokyny pro mazání a napínání řetězu a výměnu lišty a řetězu.** *Nesprávně napnutý nebo namazaný řetěz se může přetrhnout nebo zvýšit riziko zpětného rázu.*
11. **Řežte pouze dřevo. Řetězovou pilu nepoužívejte k účelům, pro které není určena. Příklad: Nepoužívejte ji k řezání kovů, plastů, zdiva nebo jiných než dřevěných stavebních materiálů.** *Použití řetězové pily k jiné činnosti, než k jaké je určena, může vést k nebezpečným situacím.*
12. **Nepokoušejte se kácet strom, dokud neznáte rizika a nevíte, jak se jim vyhnout.** *Při kácení stromu může dojít k vážnému zranění obsluhy nebo osob v blízkosti.*
13. **Při uvolňování uvízlého materiálu, uskladňování nebo údržbě řetězové pily dodržujte všechny pokyny. Ujistěte se, že je vypnutý spínač a odpojený akumulátor.** *Neočekávané spuštění nástroje při odstraňování uvízlého materiálu nebo při provádění servisu může vést k vážnému zranění osob.*
14. **Příčiny a prevence zpětného rázu** *Pokud se špička vodící lišty dotkne nějakého předmětu, nebo když je během řezání řetěz sevřen ve dřevu, může dojít ke zpětnému rázu.*

Kontakt špičky může v některých případech způsobit náhlý zpětný ráz a odražení vodící lišty nahoru a zpět k obsluze.

Sevření řetězu v horní části vodící lišty může lištu rychle odrazit zpět k obsluze.

Obě tyto reakce mohou vést ke ztrátě kontroly nad pilou a způsobit vážný úraz. Nespolehejte pouze na bezpečnostní zařízení zabudovaná v pile. Jako uživatel řetězové pily musíte podniknout několik kroků, abyste zabránili nehodám nebo zraněním při řezání.

Zpětný ráz je důsledkem nesprávného použití řetězové pily a/nebo nesprávných provozních postupů nebo podmínek a lze mu zabránit přijetím vhodných opatření, jak je uvedeno níže:

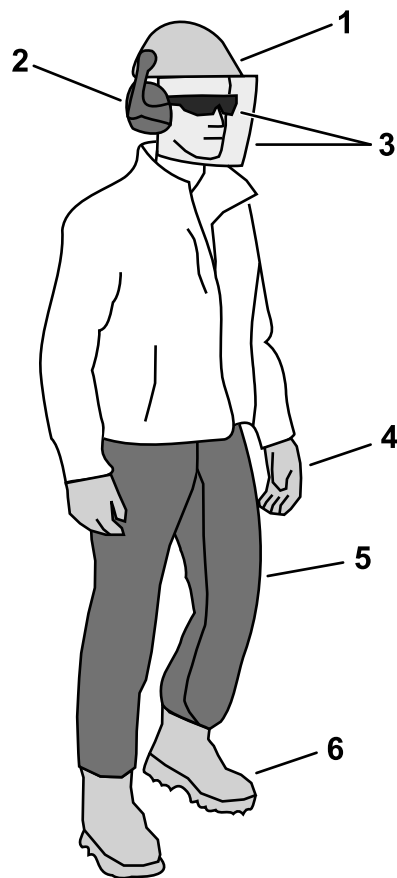
 - A. **Řetězovou pilu neustále pevně držte, palci a prsty obou rukou obemkněte rukojeti řetězové pily a tělem a rameny zaujměte pozici, která vám umožní překonat sílu zpětného rázu.** *Sílu zpětného rázu může pracovník překonat, pokud přijme vhodná opatření. Řetězovou pilu nepouštějte.*
 - B. **Při řezání se nenatahujte a neřežte nad výšku ramen.** *Snáze tak předejdete náhodnému dotyku špičkou lišty a umožní vám to lépe si udržet kontrolu nad řetězovou pilou v nepředvídaných situacích.*
 - C. **Používejte pouze náhradní vodící lišty a řetězy pily specifikované výrobcem.**

Nesprávné náhradní vodící lišty a řetězy pily mohou způsobit prasknutí řetězu a/nebo zpětný ráz.

- D. Při broušení a údržbě řetězu pily **dodržujte pokyny výrobce**. Snížení výšky omezovací patky může vést k zesílenému zpětnému rázu.

TYTO POKYNY SI USCHOVEJTE

Osobní ochranné prostředky



Obrázek 3

g316566



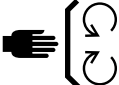








- | | |
|--|--|
| 1. V situacích, kdy hrozí nebezpečí zasažení hlavy úlomky, noste ochrannou přilbu. | 4. Noste rukavice. |
| 2. Používejte chrániče sluchu. | 5. Noste ochranné nebo zesílené kalhoty. |
| 3. Používejte ochranné brýle a/nebo obličejový štít. | 6. Noste pevnou protiskluzovou obuv. |

Symbole štítků



Na bezpečnostní štítky a pokyny má obsluha dobrý výhled. V případě ztráty nebo poškození původního štítku jej nahraďte štítkem novým.

V následující tabulce jsou popsány bezpečnostní symboly, které jsou uvedeny na štítcích.

Symbol na štítku řetězové pily	Vysvětlení
	Nebezpečí pořezání rukou
	Nepřibližujte se k pohybujícím se součástem.
	Všechny ochranné kryty a štíty musí být na příslušných místech.
	Nebezpečí zpětného rázu
	Špičkou vodící lišty se nedotýkejte žádných předmětů.
	Řetězovou pilu nedržte při práci jen jednou rukou.
	Nevystavujte dešti.
	Přečtěte si <i>Návod k obsluze</i> .
	Používejte chrániče sluchu.
	Používejte ochranné brýle.
	Při práci s řetězovou pilou používejte obě ruce.

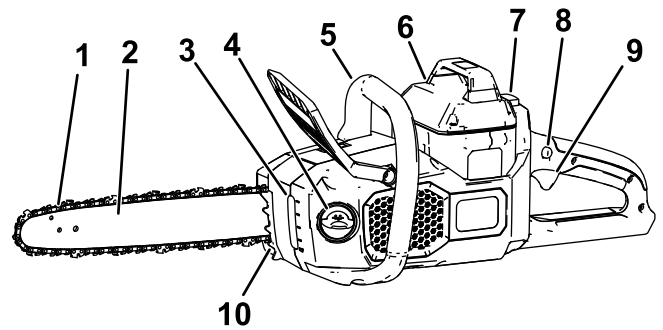
Nastavení

Plnění řetězové pily olejem na lištu a řetěz

Důležité: Používejte pouze olej určený pro lišty a řetězy (prodává se samostatně).

Naplňte řetězovou pilu mazacím olejem lišty a řetězu; viz [Kontrola hladiny oleje a doplňování oleje na lištu a řetěz \(strana 18\)](#).

Součásti stroje

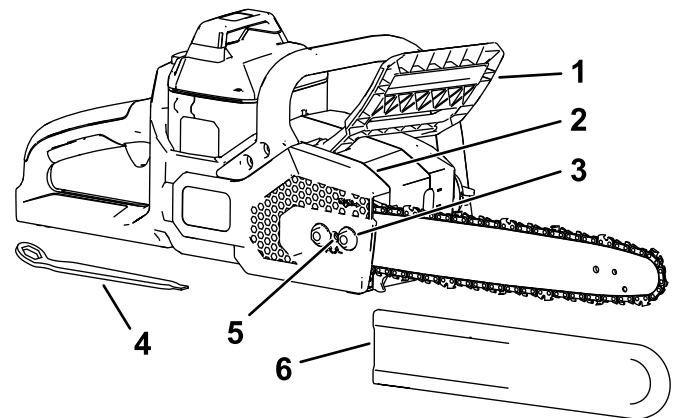


g315699

Obrázek 4

Zobrazena levá strana

- | | |
|-------------------------|-----------------------|
| 1. Řetěz | 6. Akumulátor |
| 2. Vodicí lišta | 7. Zápodka tlačítka |
| 3. Kontrolní okno oleje | 8. Blokování vypínače |
| 4. Uzávěr oleje | 9. Vypínač |
| 5. Přední rukojeť | 10. Opěrné zuby |



g315700

Obrázek 5

Zobrazena pravá strana

- | | |
|------------------------------|--|
| 1. Brzda řetězu | 4. Univerzální nástroj (umístěný pod zadní rukojetí) |
| 2. Boční kryt | 5. Napínací šroub řetězu |
| 3. Zapuštěná pojistná matice | 6. Kryt vodicí lišty |

Technické údaje

Model	51845T
Délka lišty (u modelu 88613 a 88614)	40,6 cm (16 in)
Šířka vodícího článku řetězu (u modelu 88613 a 88614)	1,1 mm (0,043 in)
Rozteč článků řetězu (u modelu 88613 a 88614)	9,52 mm (3/8 in)
Délka řetězu (u modelu 88613 a 88614)	56 článků
Jmenovité napětí	Max. 60 V DC, jmenovité použití 54 V DC
Hmotnost (bez akumulátoru)	4,35 kg (9,59 lb)
Typ nabíječky	Nabíječky lithium-iontových akumulátorů Flex-Force 60 V
Typ akumulátoru	Lithium-iontové akumulátory Flex-Force 60 V

Vhodný teplotní rozsah

Akumulátor nabíjejte a skladujte při teplotě	5 °C až 40 °C*
Akumulátor používejte při teplotě	-30 °C až 49 °C*
Nástroj používejte při teplotě	0 °C až 49 °C*

*Doba nabíjení se zvyšuje, pokud nabíjení akumulátoru neprobíhá v tomto teplotním rozsahu.

Nástroj, akumulátor a nabíječku akumulátorů skladujte na uzavřeném, čistém a suchém místě.

Přídavná zařízení / příslušenství

Pro nástroj je k dispozici řada přídavných zařízení a příslušenství schválených společností Toro, která vylepšují a rozšiřují jeho možnosti. Seznam schválených přídavných zařízení a příslušenství můžete získat od autorizovaného servisního prodejce nebo distributora Toro nebo na stránkách www.Toro.com.

K zajištění optimální výkonnosti a dodržení požadavků na bezpečnost je nutné používat pouze originální náhradní díly a příslušenství společnosti Toro. Náhradní díly a příslušenství jiných výrobců mohou představovat riziko.

Obsluha

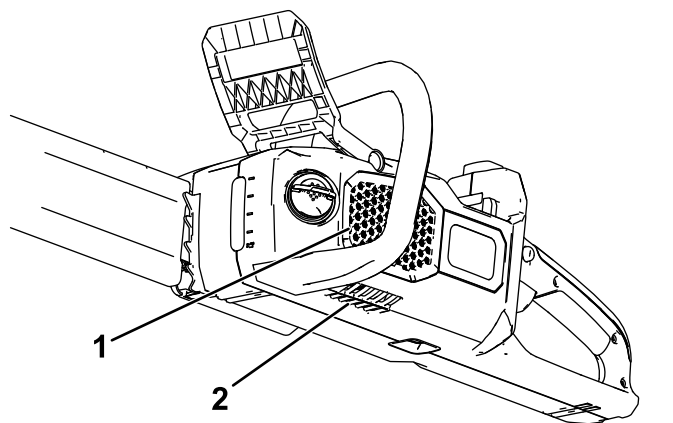
Před použitím řetězové pily

Před použitím řetězové pily proveďte následující kroky:

- Zkontrolujte napnutí řetězu; viz část [Nastavení napnutí řetězu \(strana 20\)](#).
- Vyčistěte součásti řetězové pily, přesvědčte se, zda nejsou nadměrně opotřebené nebo poškozené, a v případě potřeby je vyměňte, viz [Údržba vodící lišty, řetězu a hnacího řetězového kola \(strana 21\)](#).
- Zkontrolujte ostrost a možné poškození řetězu a podle potřeby jej naostřete nebo vyměňte; viz [Ostření řetězu \(strana 22\)](#).
- Zkontrolujte množství mazacího oleje; viz část [Kontrola hladiny oleje a doplňování oleje na lištu a řetěz \(strana 18\)](#).
- Zkontrolujte brzdu řetězu; viz část [Kontrola brzdy řetězu \(strana 19\)](#).
- Zkontrolujte celkový vzhled a výkon řetězové pily a případné poškození; ujistěte se, že se spínače volně pohybují, ventilační otvory a rukojeti jsou čisté a lišta není ohnutá nebo poškozená.

Spuštění řetězové pily

1. Ujistěte se, že větrací otvory na řetězové pile nejsou zaneseny prachem a nečistotami (Obrázek 6).

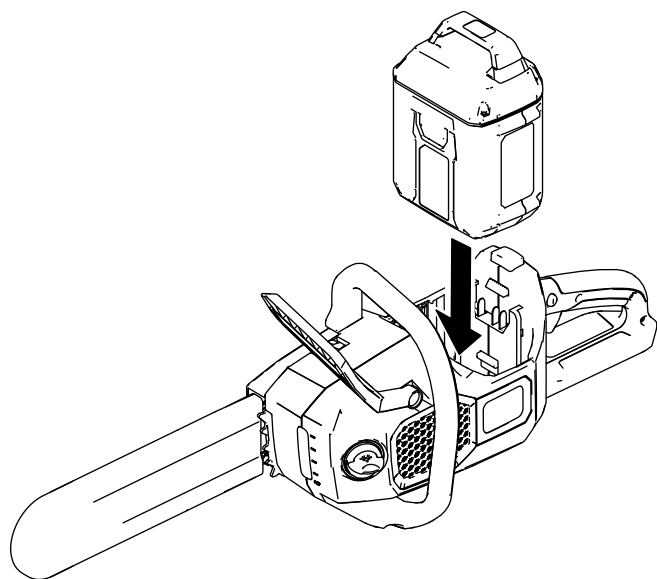


Obrázek 6

g315701

1. Boční větrací otvor
2. Spodní větrací otvor

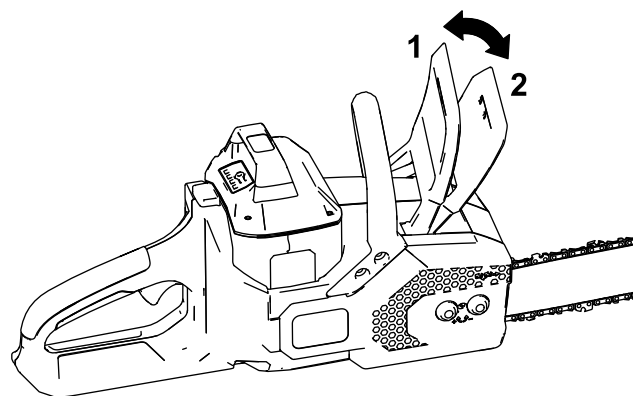
2. Položte řetězovou pilu na rovný povrch.
3. Vyrovnajte jazýček akumulátoru s dutinou pro akumulátor v řetězové pile (Obrázek 7).



Obrázek 7

g315702

4. Zasuňte akumulátor do dutiny pro akumulátor, dokud se nezajistí na západku.
5. Sejměte ochranný kryt ze řetězu.
6. Přesvědčte se, zda je brzda řetězu v PROVOZNI poloze (Obrázek 8).

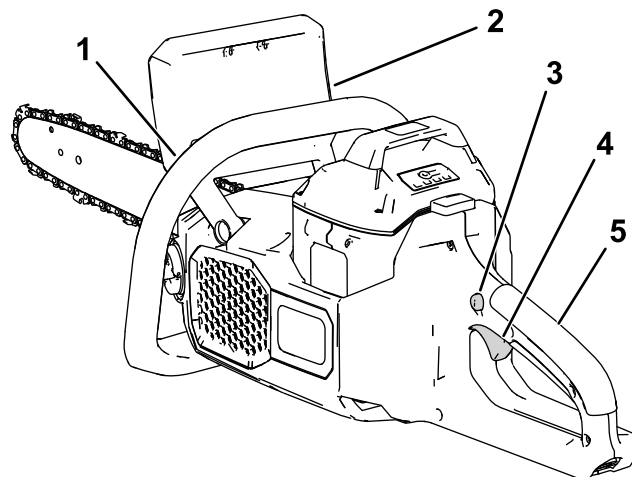


Obrázek 8

g315703

1. Brzda řetězu (PROVOZNI poloha)
2. Brzda řetězu (poloha STOP)

7. Levou rukou držte přední rukojeť, pravou rukou uchopte zadní rukojeť, stiskněte blokování vypínače a poté vypínač (Obrázek 9).



Obrázek 9

g315704

1. Přední rukojeť
2. Brzda řetězu
3. Blokování vypínače
4. Vypínač
5. Zadní rukojeť

Vypnutí řetězové pily

Chcete-li řetězovou pilu vypnout, uvolněte vypínač.

Pokaždé, když řetězovou pilu nepoužíváte nebo ji přepravujete (například z pracoviště nebo na pracoviště), přesuňte brzdu do polohy STOP (Obrázek 8) a sejměte akumulátor.

Řezání s řetězovou pilou

▲ DŮLEŽITÉ UPOZORNĚNÍ

Nesprávné používání řetězové pily může vést k vážnému zranění osob nebo smrti.

Pečlivě přečtěte všechny provozní pokyny a řiďte se jimi. Předejdete tak možnému zranění.

▲ DŮLEŽITÉ UPOZORNĚNÍ

Zpětný ráz může způsobit vážné nebo smrtelné zranění.

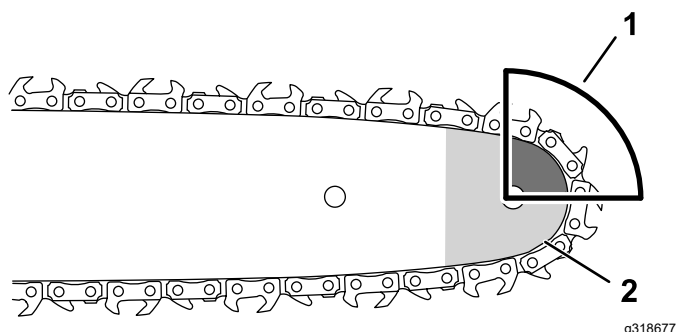
Před použitím řetězové pily vždy zkontrolujte správnou funkci brzdového systému řetězu.

Nedotýkejte se řezaných předmětů špičkou vodící lišty řetězové pily.

Zpětné rázy vznikají dvěma způsoby:

- Pokud se špičkou nebo horní částí vodící lišty dotknete předmětu, dojde k rychlému pohybu řetězové pily **nahoru**.
- Pokud je špička nebo horní část vodící lišty sevřena řezaným předmětem, dojde k rychlému pohybu řetězové pily **dozadu**.

Obrázek 10 znázorňuje oblast vodící lišty, která v zájmu zabránění vzniku zpětného rázu nesmí přijít do styku s žádným předmětem.



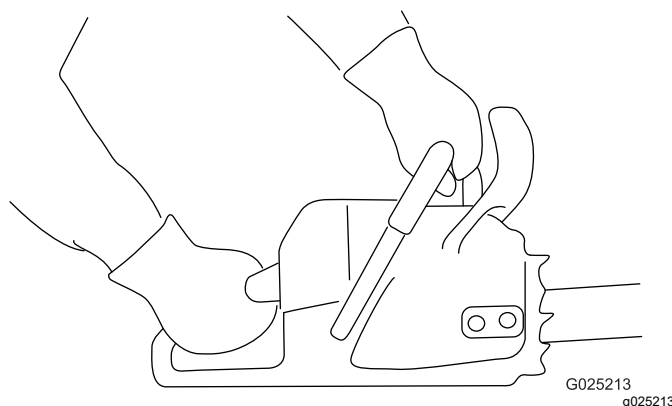
Obrázek 10

g318677

1. Oblast zpětného rázu (špička, horní část lišty)
2. Špička

1. Uchopte řetězovou pilu oběma rukama - levou rukou přední rukojeť a pravou rukou zadní rukojeť, viz [Obrázek 11](#).

Důležité: Účinek zpětného rázu můžete snížit tím, že budete mít levou ruku v lokti propnutou.



Obrázek 11

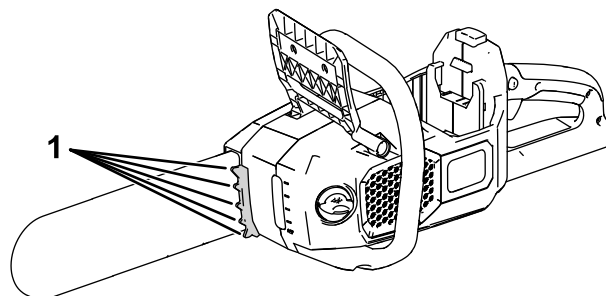
G025213
g025213

2. Stůjte na pevném rovném povrchu před řezaným kusem dřeva.
3. Při řezání stůjte po **levé** straně řetězové pily, **nikoli v její ose**, a udržujte vyvážený stabilní postoj.

Důležité: Nestůjte na dřevě, které řezáte.

4. Ujistěte se, že řezáte pouze dřevo, které zamýšlíte řezat; nedovolte, aby se řetěz pily při řezání dotýkal země, jiných kmenů nebo jiných předmětů.
5. Před zahájením řezání se ujistěte, že se řetěz pily otáčí plnou rychlostí.
6. Řezejte tak, aby se dřevo nacházelo u zadní části vodící lišty blízko opěrných zubů; lehce přitlačte řetězovou pilu ke dřevu a nechejte váhu řetězové pily udávat tempo řezání.

Poznámka: K mírnému zvýšení tlaku můžete použít opěrné zuby ([Obrázek 12](#)).



Obrázek 12

g315747

1. Opěrné zuby

7. Řezejte v přímém směru a během řezání vyvíjejte na řetězovou pilu rovnoměrný tlak; uvolněte jej až u konce řezu.

Prořezávání stromů

▲ DŮLEŽITÉ UPOZORNĚNÍ

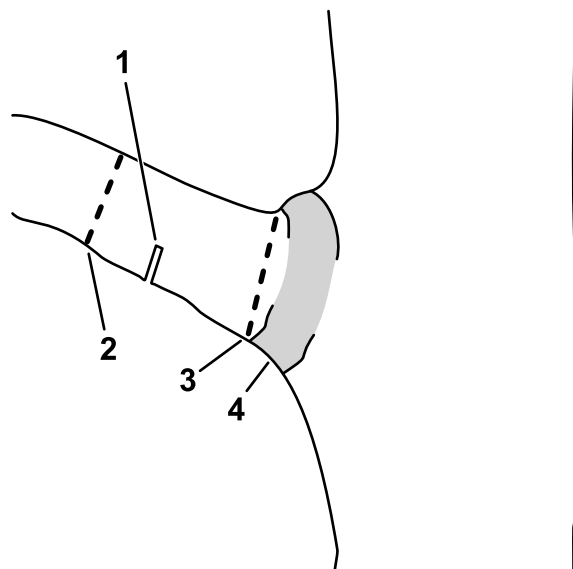
Při řezání větví vysoko nad zemí můžete ztratit rovnováhu a při manipulaci s řetězovou pilou se dostat do nebezpečné situace, což může pro vás a přihlížející osoby představovat riziko vážného nebo smrtelného zranění.

Při ořezávání větví ze stojícího stromu se řiďte následujícími postupy:

- Nešplhejte s řetězovou pilou na slabší ani silné větve.
- Nenatahujte se příliš daleko a při řezání držte řetězovou pilu oběma rukama.
- Ujistěte se, že všichni přihlížející jsou mimo oblast, kam mohou spadnout větve.

1. Řetězovou pilu uchopte tak, jak to znázorňuje [Obrázek 11](#).
2. Při řezání malých větví na ně mírně tlačte.
3. Při řezání větších větví proveďte malé podříznutí, a poté dokončete řez z horní strany větve.
 - A. Ze spodní strany větve řežte přibližně 15 cm od kmene stromu. Řez proveďte do jedné třetiny větve.
 - B. Z horní strany větví uřízněte o 5,0 až 10,0 cm dále. Větve řezejte, dokud nespadne.
 - C. Odřízněte pahýl větve u límce větve ([Obrázek 13](#)).

Důležité: Neřežte větve za límcem v jedné rovině s kmenem, ani nenechávejte velký pahýl větve; tím strom poškozujete.



Obrázek 13

1. První odlehčovací podříznutí
2. Druhý průchozí řez
3. Závěrečný řez k odstranění pahýlu větve
4. Límec větve (místo, kde kmen přechází ve větev)

Kácení stromů

▲ DŮLEŽITÉ UPOZORNĚNÍ

Řezání stojících stromů vyžaduje odborné znalosti, i navzdory nim však může představovat nebezpečí.

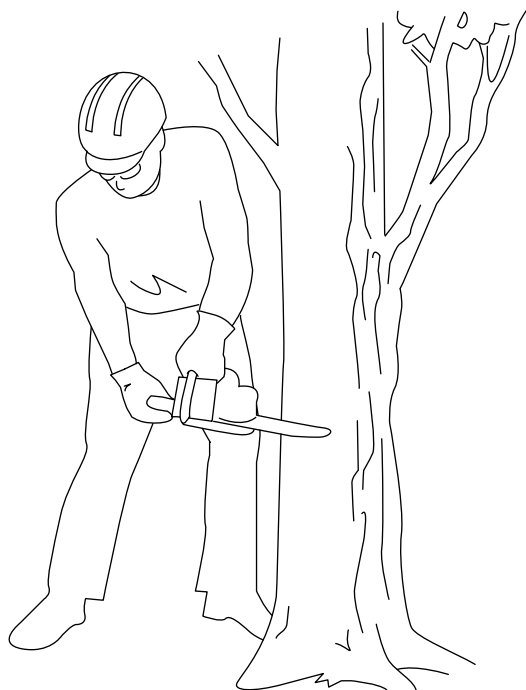
- Před pokusem o skácení velkého stromu si řez vyzkoušejte na několika větších či menších větvích nebo menších kmenech, abyste se s řetězovou pilou obeznámili.
- Nikdy nekácejte touto řetězovou pilou velké stromy, jejichž průměr kmene je větší než délka vodící lišty.

▲ NEBEZPEČÍ

Volné nebo propletené větve nad vámi se mohou vlivem vibrací při řezání uvolnit a způsobit vážné zranění nebo smrt.

Před řezáním se vždy ujistěte, že větve nad vámi nejsou uvolněné ani propletené; pokud takové větve uvidíte, před řezáním je odstraňte.

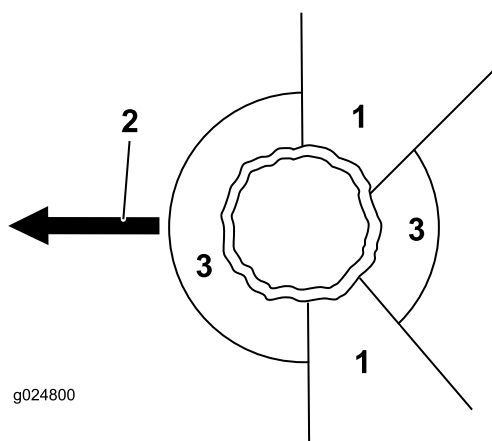
Správný postoj obsluhy s řetězovou pilou při kácení stromů je zachycen na [Obrázek 14](#).



Obrázek 14

g195831

1. Určete směr, kterým bude strom padat. Vezměte v úvahu následující proměnlivé skutečnosti:
 - Směr větru
 - Těžší větve na jedné straně stromu
 - Přirozený sklon stromu (pokud se strom naklání)
2. Stanovte průchodnou, bezpečnou únikovou cestu z místa ohrožení, viz [Obrázek 15](#).



Obrázek 15

g024800

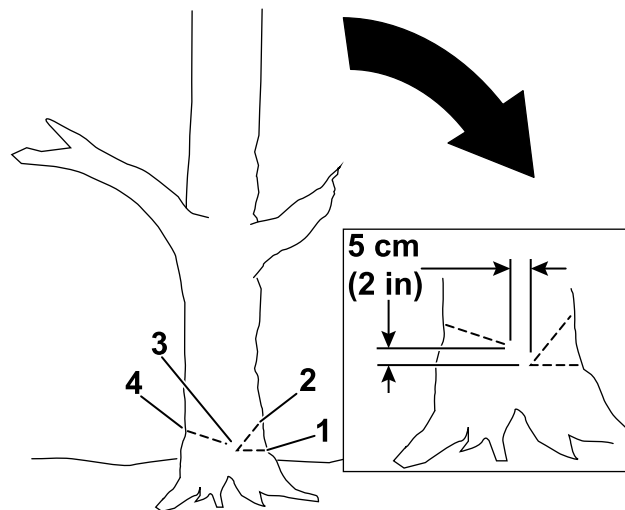
g024800

1. Úniková cesta (v úhlu 45° proti plánovanému směru pádu)
2. Plánovaný směr pádu
3. Místo ohrožení

3. Řetězovou pilu uchopte tak, jak to znázorňuje ([Obrázek 11](#)).

4. Proveďte první řez do třetiny průměru kmene stromu na té straně, na kterou má strom spadnout ([Obrázek 16](#)).

Poznámka: Tímto řezem zabráníte tomu, aby při provádění druhého řezu došlo k sevření řetězové pily.



Obrázek 16

g228707

1. První řez
2. Druhý řez
3. Závěs
4. Zadní řez

5. Druhý řez proveďte tak, aby vzniklo sedlo. Začněte přitom alespoň 5 cm nad prvním řezem ([Obrázek 16](#)).

Důležité: Dbejte na to, aby se první a druhý řez setkaly ve stejném bodě a vytvořily čisté sedlo.

6. Z protilehlé strany sedla proveďte zadní řez, a to přibližně 5 cm nad spodní částí sedla, viz [Obrázek 16](#).

Důležité: Důležité: třetí řez ukončete 2,5 až 5,0 cm od sedla, aby mezi řezy vznikl „závěs“ ([Obrázek 16](#)), který zamezí pádu stromu nesprávným směrem nebo stočení stromu během pádu.

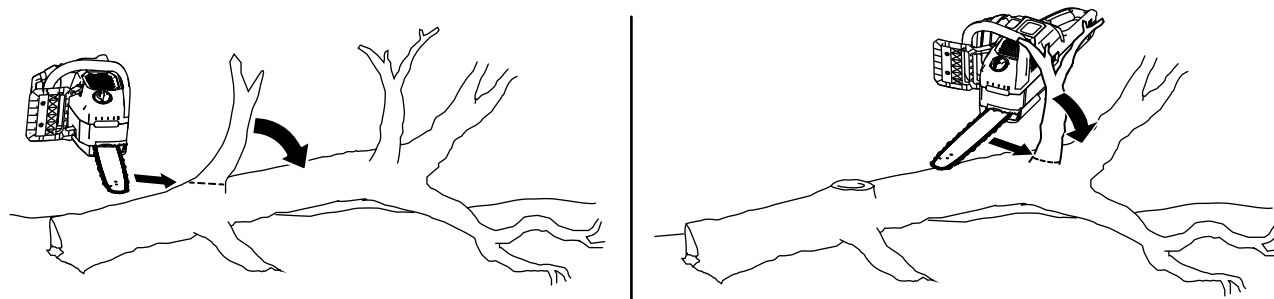
Poznámka: Strom by měl začít padat v okamžiku, když se zadní řez přibližuje k „závěsu“ ([Obrázek 16](#)).

7. Jakmile se strom začne kácet, vyjměte řetězovou pilu, vypněte ji, položte ji na zem a opusťte prostor únikovou cestou, kterou jste si stanovili v kroku 2.

Důležité: Jestliže se strom začne kácet nežádoucím směrem, neprodleně přestaňte řezat, vypněte řetězovou pilu, položte ji na zem, pomocí nekovového klínu otevřete řez a zatlačte strom požadovaným směrem.

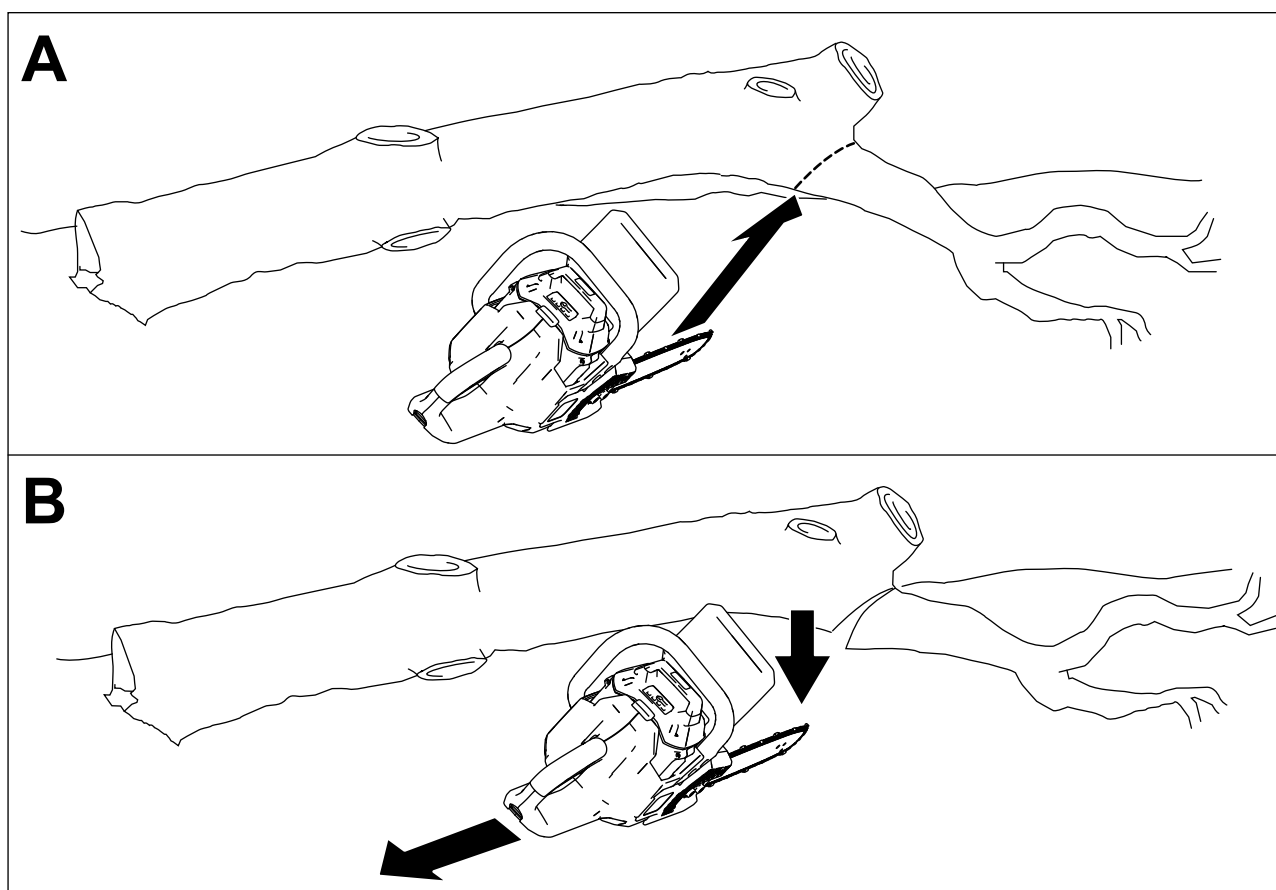
Odvětvení poraženého stromu

1. Řetězovou pilu uchopte tak, jak to znázorňuje [Obrázek 11](#).
2. Odřízněte ze stromu menší větve, které nenesou hmotnost a nedrží strom nad zemí ([Obrázek 17](#)); postupujte přitom od spodní části kmene stromu k horní části.
3. Odřízněte větší větve, jež nesou hmotnost stromu, ze spodní strany směrem nahoru tak, aby větve řetězovou pilu nesevřely ([Obrázek 18](#)).



Obrázek 17

g316601



Obrázek 18

g315751

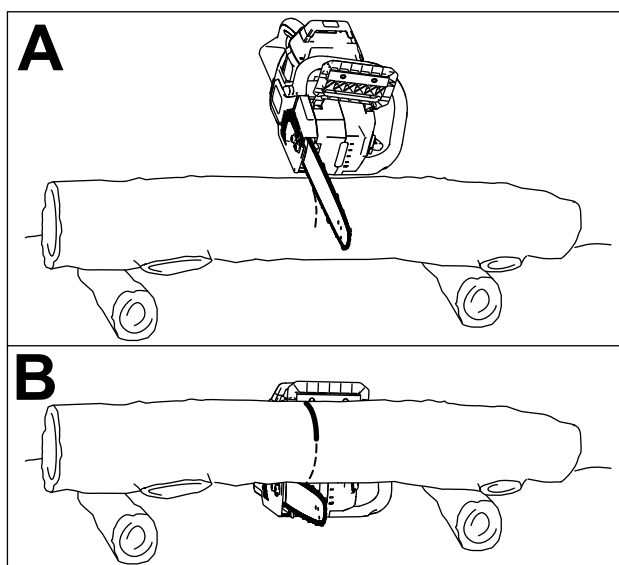
Krácení kmene

Při řezání kmene na části si všimněte, kde je kmen podepřen a kde je zatížen. Kmen uřízněte tak, aby při pádu konců nedošlo k přiskřípnutí vodící lišty mezi nimi.

Důležité: Dojde-li k uvíznutí řetězové pily v řezu, nepokoušejte se ji uvolnit spuštěním motoru. Vypněte pilu, odpojte akumulátor, pomocí klínu rozevřete řez a pilu uvolněte.

Pokud odřezáváte větve ze spadlého stromu nebo krátíte kmen na určitou délku, umístěte jej nad zem (nejlépe na kozu pro řezání dříví).

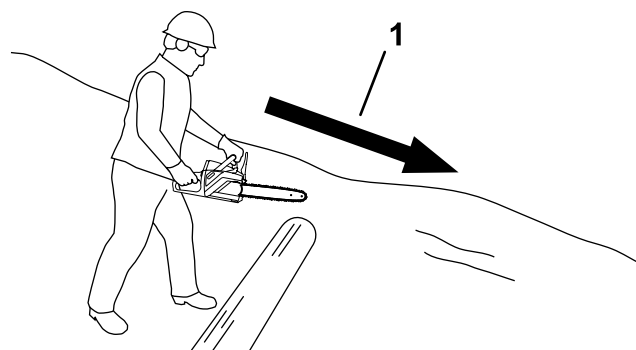
- Pokud je kmen podepřen na obou koncích (nikoli uprostřed), zatížení působí na jeho střed.
 - Řez zahajte z horní strany a ukončete přibližně v jedné třetině průměru kmene (pole A, [Obrázek 19](#)).
 - Provedte druhý řez ze spodní strany kmene tak, aby se setkal s prvním řezem (pole B, [Obrázek 19](#)). Tím zabráníte sevření řetězové pily kmenem.



Obrázek 19

g315765

- Pokud je kmen podepřen na jednom konci, zatížení je na jeho volném konci.
 - Řez zahajte ze spodní strany a ukončete přibližně v jedné třetině průměru kmene.
 - Provedte druhý řez z horní strany kmene tak, aby se setkal s prvním řezem. Tím zabráníte sevření řetězové pily kmenem.
- Pokud je kmen po celé délce podepřen nad zemí a v žádném místě není nadměrně zatížen, prořízněte kmen shora až dolů.
- Jestliže se kmen nachází ve svahu, vždy stůjte na svahu nad kmenem ([Obrázek 20](#)).

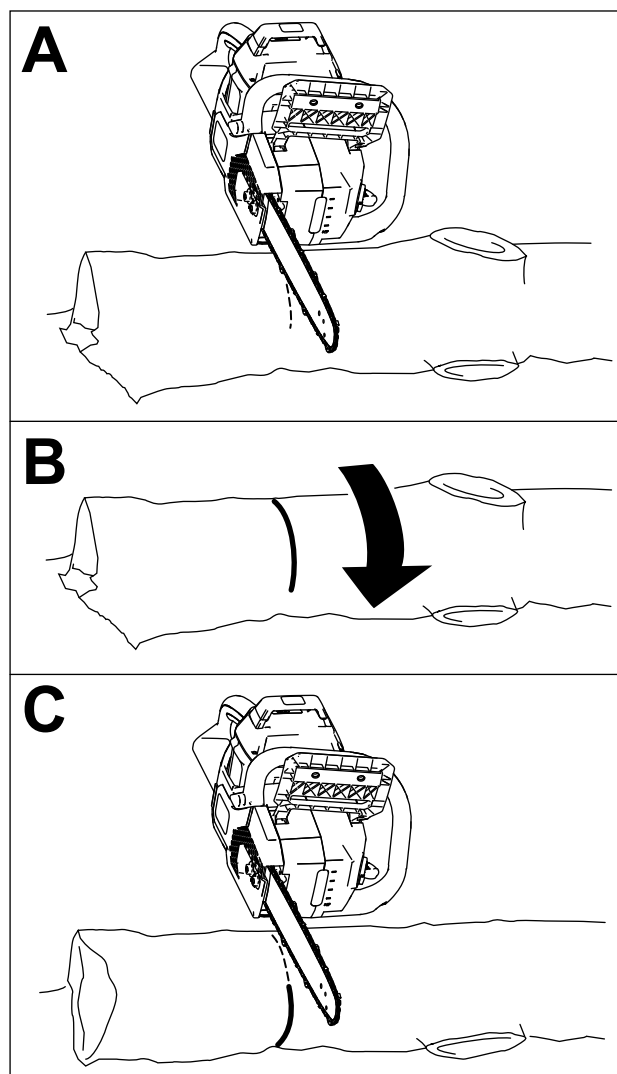


Obrázek 20

g315767

1. Směr svahu

- Pokud je kmen v celé své délce položen na rovném povrchu, prořízněte jej do třetiny průměru z horní části, pak jej otočte a proveďte další řez tak, aby se setkal s prvním řezem ([Obrázek 21](#)).

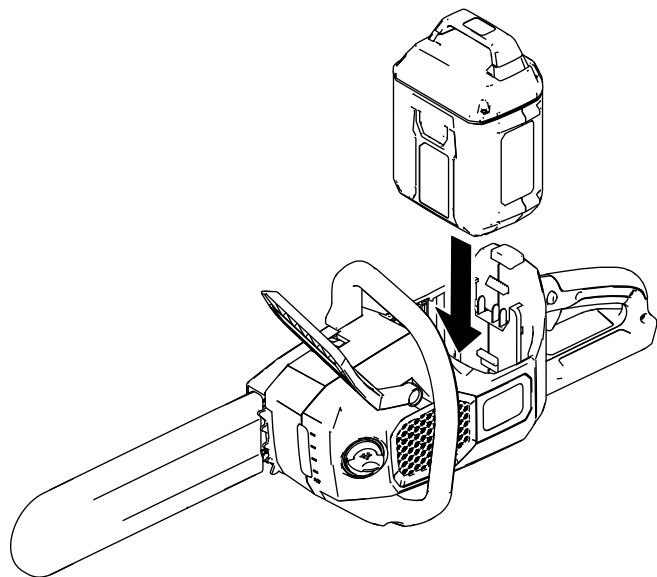


Obrázek 21

g315766

Montáž akumulátoru

1. Položte řetězovou pilu na rovný povrch.
2. Vyrovnajte jazýček akumulátoru s dutinou pro akumulátor v řetězové pile (**Obrázek 22**).

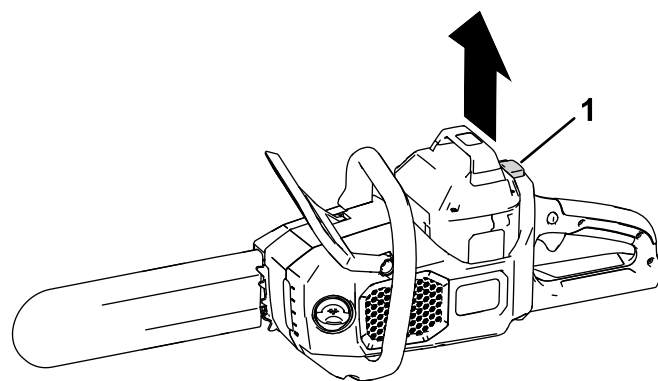


Obrázek 22

g315702

Vyjmutí akumulátoru

1. Položte řetězovou pilu na plochý povrch.
2. Zatlačte na západku a vyjměte akumulátor z dutiny.



Obrázek 23

g315763

1. Západka

3. Zasuňte akumulátor do dutiny pro akumulátor, dokud se nezajistí na západku.

Údržba

Doporučený harmonogram údržby

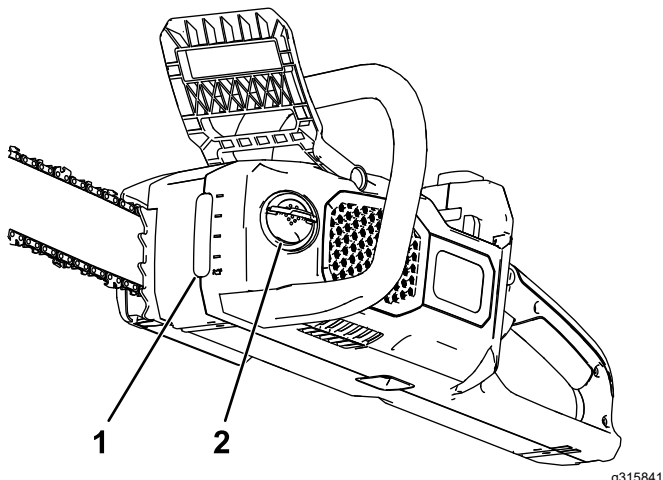
Servisní interval	Postup při údržbě
Při každém použití nebo denně	<ul style="list-style-type: none">• Zkontrolujte hladinu oleje a v případě potřeby doplňte olej na lištu a řetěz.• Zkontrolujte brzdu řetězu.• Zkontrolujte, zda olej vytéká na řetěz.• Zkontrolujte napnutí řetězu a v případě potřeby je upravte.• Ujistěte se, že je lišta rovná a nepoškozená.• Zkontrolujte ostrost řetězu. O naostření nebo výměnu řetězu požádejte autorizovaného servisního prodejce.
Po každém cyklu vybití akumulátoru	<ul style="list-style-type: none">• Zkontrolujte hladinu oleje a v případě potřeby doplňte olej na lištu a řetěz.• Zkontrolujte brzdu řetězu.• Zkontrolujte napnutí řetězu a v případě potřeby je upravte.
Každý rok nebo před uskladněním	<ul style="list-style-type: none">• Proveďte údržbu vodící lišty, řetězu a hnacího řetězového kola.• Zkontrolujte ostrost řetězu. O naostření nebo výměnu řetězu požádejte autorizovaného servisního prodejce.

Kontrola hladiny oleje a doplňování oleje na lištu a řetěz

Servisní interval: Při každém použití nebo denně
Po každém cyklu vybití akumulátoru

Důležité: Používejte pouze olej určený pro lišty a řetězy (prodává se samostatně).

1. Vypněte řetězovou pilu a odpojte akumulátor, viz [Vyjmutí akumulátoru \(strana 17\)](#).
2. Zkontrolujte hladinu oleje v kontrolním okénku. Pokud mazací olej lišty a řetězu kontrolní okénko nevyplňuje, podle potřeby olej doplňte ([Obrázek 24](#)).



Obrázek 24

1. Kontrolní okénko oleje
2. Uzávěr oleje

3. Položte řetězovou pilu na rovný povrch s uzávěrem oleje směrem nahoru.
4. Očistěte prostor kolem uzávěru oleje ([Obrázek 24](#)).

Poznámka: Dávejte pozor, aby do olejové nádrže nepronikly nečistoty nebo dřevěné třísky.

5. Odklopte jazyk křídlové matice na uzávěru oleje, demontujte uzávěr a zcela naplňte nádrž řetězové pily mazacím olejem lišty a řetězu ([Obrázek 24](#)).

Důležité: Nepřlňte řetězovou pilu nad spodní okraj plicního hrdla.

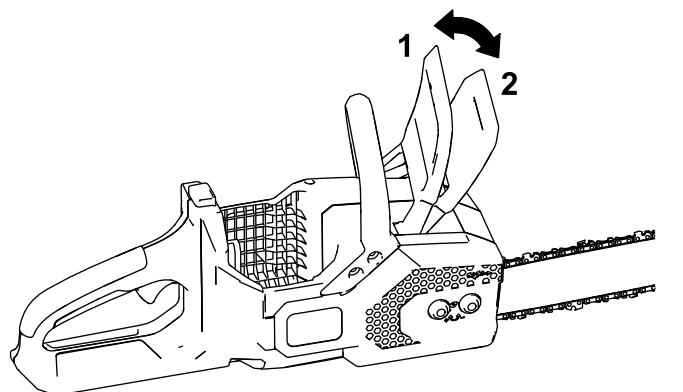
6. Očistěte případný rozlitý olej, zajistěte uzávěr oleje a sklopte jazyk křídlové matice dolů.
7. Ujistěte se, že olej vytéká na řetěz; viz [Kontrola průtoku mazacího oleje lišty a řetězu \(strana 19\)](#).

Kontrola brzdy řetězu

Servisní interval: Při každém použití nebo denně

Po každém cyklu vybití akumulátoru

1. Zatáhněte brzdou řetězu přesunutím do polohy STOP (**Obrázek 25**).



Obrázek 25

g315840

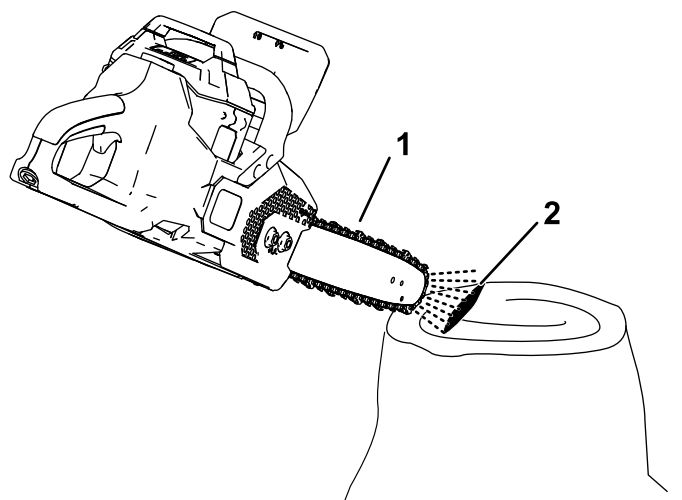
1. Brzda řetězu (PROVOZNÍ poloha)
2. Brzda řetězu (poloha STOP)

2. Připravte se na ověření provozu řetězové pily, viz [Před použitím řetězové pily \(strana 10\)](#).
3. Pokuste se řetězovou pilu spustit. Pokud se řetězová pila spustí, požádejte autorizovaného servisního prodejce o její opravu.
4. Uvolněte brzdou řetězu přesunutím do PROVOZNÍ polohy (**Obrázek 25**).

Kontrola průtoku mazacího oleje lišty a řetězu

Servisní interval: Při každém použití nebo denně

1. Připravte se ke spuštění řetězové pily, viz [Před použitím řetězové pily \(strana 10\)](#).
2. Chcete-li se ujistit, že olej vytéká na řetěz, namiřte špičku řetězové pily na povrch (např. papír, lepenku, pařez) ze vzdálenosti několika centimetrů a řetězovou pilu spusťte. Na povrchu musí být patrný lehký rozstřík oleje (**Obrázek 26**).



Obrázek 26

g317663

1. Spusťte řetězovou pilu několik centimetrů od povrchu.
2. Pokud olej vytéká, bude se z řetězu rozstříkovat a hromadit se.

3. Jestliže olej neproudí, zkontrolujte, zda je olej v nádrži a zda je prostor pod bočním krytem čistý; viz [Kontrola hladiny oleje a doplňování oleje na lištu a řetěz \(strana 18\)](#) a [Údržba vodící lišty, řetězu a hnacího řetězového kola \(strana 21\)](#).

Nastavení napnutí řetězu

Servisní interval: Při každém použití nebo denně

Po každém cyklu vybití akumulátoru

Přesvědčte se, zda je řetěz správně napnutý.

Volný řetěz nejen zkracuje životnost hnacího řetězového kola a vodicí lišty, ale může také způsobit svléknutí řetězu.

Příliš napnutý řetěz přehřívá vodicí lištu a řetěz, což způsobuje rychlé opotřebení. Může také spálit motor nebo se přetrhnout.

Napnutí řetězu je správné, pokud jste schopni s rukou v rukavici hladce posunovat řetěz po vodicí liště. Řetěz by měl zůstat ve styku se spodní hranou vodicí lišty.

Pokud je řetěz nový, po několika řezech zkontrolujte jeho napnutí. Nový řetěz se obvykle natáhne a po několika řezech potřebuje seřídit.

⚠ NEBEZPEČÍ

Kontakt se zuby řetězové pily může způsobit vážné zranění osob.

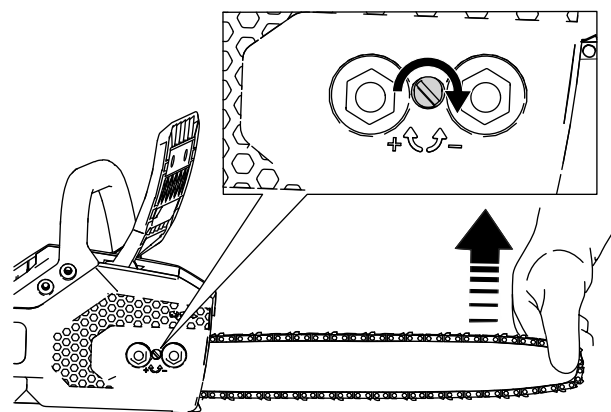
- **Před seřizováním nebo údržbou řetězové pily vyjměte akumulátor.**
- **Při seřizování nebo údržbě řetězové pily vždy používejte ochranné rukavice.**

1. Položte řetězovou pilu na rovný povrch a vyjměte akumulátor; viz [Vyjmutí akumulátoru \(strana 17\)](#).
2. Nechejte tyčovou pilu vychladnout.

Důležité: Nenapínejte horký řetěz. Při ochlazování se řetěz může smršťovat, což následně povede k jeho nadměrnému napnutí.

3. Zkontrolujte, zda vodicí lišta není ohnutá nebo poškozená, a v případě potřeby ji vyměňte.
4. Přesvědčte se, zda je brzda řetězu v PROVOZNÍ poloze ([Obrázek 25](#)).
5. Pomocí přiloženého univerzálního nástroje povolte matice na bočním krytu, ale neodstraňujte je ([Obrázek 28](#)).

6. Špičku vodicí lišty přidržte nahoře ([Obrázek 27](#)).



Obrázek 27

g315842

7. Pomocí přiloženého univerzálního nástroje seříďte napnutí řetězu a poté upevněte boční kryt k řetězové pile utažením zapuštěných pojistných matic ([Obrázek 28](#)).

- **Chcete-li řetěz napnout**, otáčejte napínacím šroubem řetězu ve směru hodinových ručiček ([Obrázek 27](#)).
- **Chcete-li řetěz povolit**, otáčejte napínacím šroubem řetězu proti směru hodinových ručiček.

Nastavte napnutí řetězu tak, aby řetěz dosedl na spodní okraj vodicí lišty, poté řetěz od spodního okraje vodicí lišty odtáhněte. Správně napnutý řetěz lze od vodicí lišty odtáhnout pouze o 3,2 až 6,4 mm a po uvolnění se opět vrátí k vodicí liště.

Pokud není řetěz správně napnutý, povolte boční kryt a opakujte kroky 5 až 7.

8. Rukou v rukavici posunujte řetěz kolem vodicí lišty. Správně napnutý řetěz by se měl pohybovat hladce a zůstat ve styku se spodní hranou vodicí lišty.
9. Překontrolujte napnutí řetězu a v případě potřeby tento postup opakujte.

Údržba vodící lišty, řetězu a hnacího řetězového kola

Každý rok nebo před uskladněním

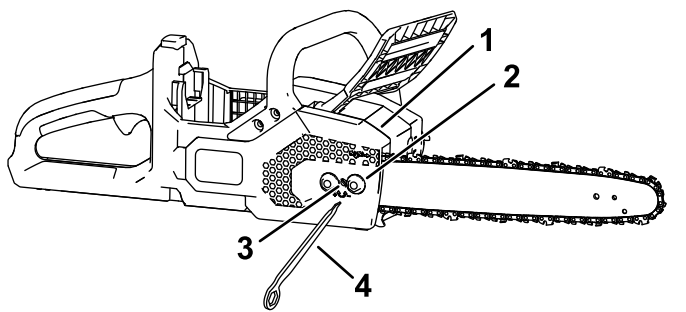
⚠ NEBEZPEČÍ

Kontakt se zuby řetězové pily může způsobit vážné zranění osob.

- Před seřizováním nebo údržbou řetězové pily vyjměte akumulátor.
- Při seřizování nebo údržbě řetězové pily vždy používejte ochranné rukavice.

1. Položte řetězovou pilu na rovný povrch a vyjměte akumulátor; viz [Vyjmutí akumulátoru \(strana 17\)](#).
2. Demontujte boční kryt uvolněním 2 zapaštěných pojistných matic, které kryt upevňují ([Obrázek 28](#)).

Poznámka: Zapaštěné pojistné matice se od bočního krytu neoddělují; povolte je jen natolik, aby bylo možné kryt sejmut.

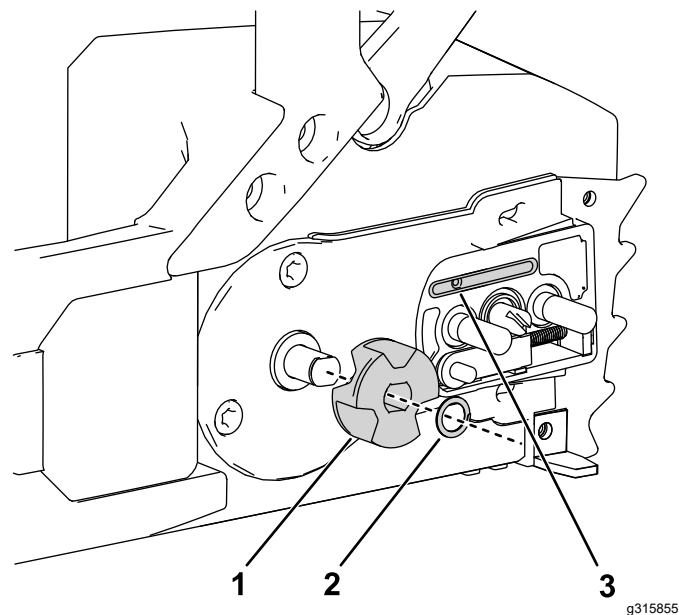


Obrázek 28

g315844

1. Kryt
2. Zapaštěná pojistná matice
3. Napínací šroub řetězu
4. Univerzální nástroj

3. Povolte řetěz otáčením napínacího šroubu řetězu proti směru hodinových ručiček ([Obrázek 28](#)).
4. Oddělte řetěz od vodící lišty a odložte oba prvky stranou.
5. Demontujte z řetězové pily pojistný kroužek a hnací řetězové kolo ([Obrázek 29](#)).
6. Odstraňte veškeré nečistoty z prostoru pod bočním krytem.
7. Zkontrolujte hnací řetězové kolo. Je-li nadměrně opotřebovano nebo poškozeno, vyměňte je.
8. Namontujte hnací řetězové kolo a pojistný kroužek.
9. Zkontrolujte, zda ve výstupním otvoru oleje ([Obrázek 29](#)) nejsou žádné nečistoty, v případě potřeby prostor očistěte.



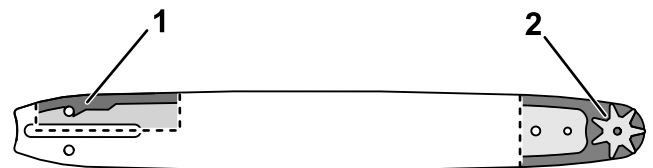
Obrázek 29

g315855

1. Hnací řetězové kolo
2. Pojistný kroužek
3. Výstupní otvor oleje

10. Vyčistěte vodící lištu a řetěz. K odstranění nečistot z drážky podél okraje vodící lišty použijte drát nebo malý plochý šroubovák. Začněte u řetězového kola na předním konci a postupujte směrem dozadu.

Ujistěte se, že je olejový kanál v liště, který je zarovnaný s výstupním otvorem oleje na řetězové pile, čistý. Jen tak bude moci olej volně téci k řetězu ([Obrázek 30](#)).



Obrázek 30

g315856

Obrázek zachycuje vnitřní části vodící lišty

1. Ujistěte se, že je tento kanál, vedoucí k výstupnímu otvoru oleje, čistý.
 2. Ujistěte se, že je řetězové kolo lišty čisté a volně se otáčí.
11. Zkontrolujte vodící lištu a řetěz: Je-li lišta ohnutá, drážky poškozené nebo se řetězové kolo na předním konci volně neotáčí, vodící lištu vyměňte. Je-li řetěz nadměrně opotřebovaný nebo poškozený, vyměňte jej.
 12. Namontujte vodící lištu a řetěz; viz [Montáž vodící lišty a řetězu \(strana 22\)](#).
 13. Ujistěte se, že olej vytéká na řetěz; viz [Kontrola průtoku mazacího oleje lišty a řetězu \(strana 19\)](#).

Montáž vodící lišty a řetězu

⚠ NEBEZPEČÍ

Kontakt se zuby řetězové pily může způsobit vážné zranění osob.

- Před seřizováním nebo údržbou řetězové pily vyjměte akumulátor.
 - Při seřizování nebo údržbě řetězové pily vždy používejte ochranné rukavice.
1. Pokud je na pile namontován boční kryt, povolte 2 zapuštěné pojistné matice upevňující boční kryt k pile a kryt sejměte (pole A, [Obrázek 31](#) a pole B, [Obrázek 31](#)).
 2. Nasadte řetěz na hnací řetězové kolo na předním konci vodící lišty tak, aby ostří zubů řetězu v horní části vodící lišty směřovalo dopředu, jak je znázorněno na schématu na bočním krytu řetězové pily (pole C, [Obrázek 31](#)).

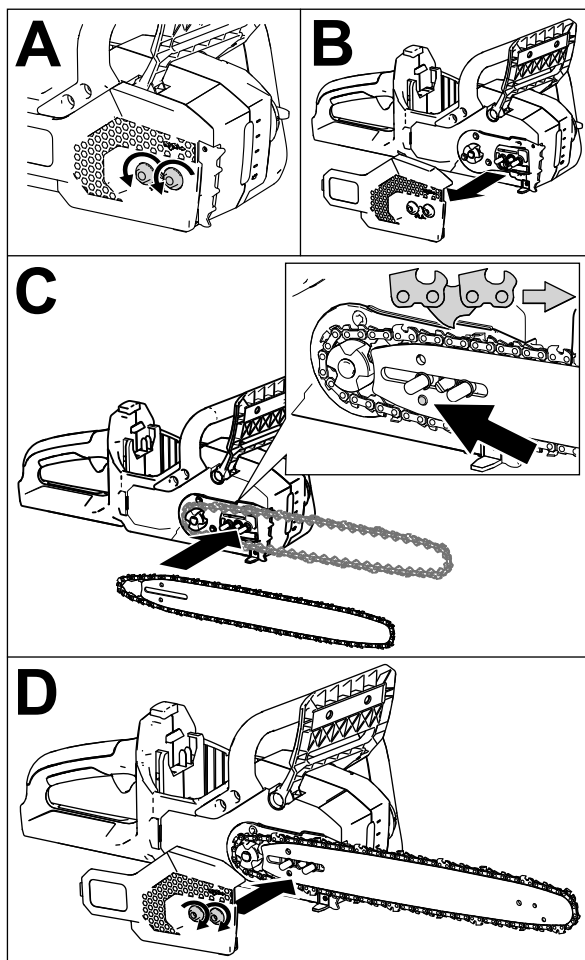
3. Naveďte řetěz kolem vodící lišty a zasadte zuby řetězu do drážky lišty.

Poznámka: Pokud instalujete nový řetěz, otočte vodící lišty, abyste předešli nerovnoměrnému opotřebení.

4. Otevřenou smyčku řetězu (část, která není na vodící liště) naveďte kolem hnacího řetězového kola na řetězové pile a vodící lišty s nasazeným řetězem umístěte na řetězovou pilu (viz pole C, [Obrázek 31](#)).

Důležité: Zajistěte, aby byl stavěcí kolík řetězu zasunut v otvoru označeném šipkou, viz [Obrázek 31](#), pole C. Možná bude nutné otočit napínacím knoflíkem řetězu, aby se stavěcí kolík do otvoru ve vodící liště správně zasunul.

5. Nasadte boční kryt, ale zapuštěné pojistné matice neutahujte zcela (pole D, [Obrázek 31](#)).
6. Zkontrolujte napnutí řetězu; viz část [Nastavení napnutí řetězu \(strana 20\)](#).



Obrázek 31

g315857

Ostření řetězu

Každý rok nebo před uskladněním

Ostrý řetěz zajišťuje lepší řezný výkon a delší životnost akumulátoru.

Řetěz bude nutné naostřit nebo vyměnit, pokud jej musíte při řezání silou tlačit do dřeva nebo pokud vytváří piliny namísto větších dřevěných třísek.

O naostření nebo výměnu řetězu požádejte autorizovaného servisního prodejce.

Servis

Pokud řetězová pila vyžaduje opravu, předejte ji autorizovanému servisnímu prodejci.

Uskladnění

Důležité: Nástroj, akumulátor a nabíječku skladujte pouze při teplotě ve vhodném rozmezí, viz **Technické údaje (strana 10)**.

Důležité: Pokud akumulátor skladujete na období mimo sezónu, nabijte jej natolik, aby se zeleně rozsvítily 1 nebo 2 LED kontrolky na akumulátoru. Akumulátor neskladujte, je-li zcela nabitý nebo zcela vybitý. Chcete-li nástroj začít znovu používat, nabijte akumulátor tak, aby levá kontrolka na nabíječce svítila zeleně nebo aby na akumulátoru svítily všechny 4 zelené LED kontrolky.

- Po použití odpojte nástroj od napájení (tj. vyjměte akumulátor) a přesvědčte se, zda nedošlo k žádnému poškození.
- Odstraňte z nástroje všechny nečistoty.
- Neskladujte nástroj s vloženým akumulátorem.
- Nástroj, akumulátor a nabíječku akumulátorů skladujte na dobře větraném místě mimo dosah dětí.
- Nástroj, akumulátor a nabíječku akumulátorů nevystavujte vlivům korozivních látek, jako jsou zahradní chemikálie a posypové soli.
- V zájmu snížení rizika vážného poranění osob neskladujte zařízení venku nebo ve vozidlech.
- Nástroj, akumulátor a nabíječku akumulátorů skladujte na čistém a suchém místě.

Příprava akumulátoru pro recyklaci

Důležité: Po vyjmutí akumulátoru zakryjte jeho svorky vysoce odolnou lepicí páskou. **Nepokoušejte se akumulátor zlikvidovat nebo rozebrat či odstranit některé z jeho součástí.**



Další informace o řádné recyklaci akumulátoru vám poskytne váš místní úřad, váš autorizovaný servisní prodejce nebo dodavatel.

	Lithium-iontové akumulátory označené pečeti Call2Recycle lze odevzdat k recyklaci u kteréhokoli prodejce nebo v kterémkoli recyklačním zařízení zapojeném do programu Call2Recycle (pouze v USA a Kanadě). Nejbližšího prodejce nebo zařízení zapojené do programu zjistíte na telefonním čísle 1-800-822-8837 nebo na webové stránce www.call2recycle.org .
	Lithium-iontové akumulátory označené pečeti High Energy Battery (HEB) zobrazenou vedle, stejně jako všechny akumulátory 60 V Flex-Force s kapacitou 6,0 Ah nebo vyšší, můžete odevzdat k recyklaci u kteréhokoli prodejce nebo prodejního místa zapojeného do programu Call2Recycle HEB. Nejbližšího prodejce nebo prodejního místa zapojeného do programu naleznete na webové stránce www.hebattery.org .

Pokud se vám nepodaří najít zapojeného prodejce nebo zařízení ve svém okolí, nebo máte-li dotazy týkající se programu, do kterého váš akumulátor spadá, navštivte webovou stránku zákaznické podpory uvedenou v provozní příručce vašeho nářadí/zařízení, kde najdete další informace o možnostech odpovědné recyklace akumulátoru.

Pokud se nacházíte mimo území USA a Kanady, obraťte se na autorizované servisní středisko nebo prodejce, kteří vám poskytnou podrobnější informace o možnostech odpovědné recyklace akumulátoru.

Odstraňování závad

Postupujte pouze podle pokynů uvedených v této příručce. Jestliže nejste schopni problém odstranit svépomocí, veškeré další úkony kontroly, údržby a opravy může provádět pouze oprávněné servisní středisko nebo kvalifikovaný odborník.

Při řešení problémů, kontrole, údržbě nebo čištění náradí z něj vždy vyjměte akumulátor.

Závada	Možné příčiny	Způsoby odstranění
Řetězovou pilu nelze spustit nebo nepracuje nepřetržitě.	<ol style="list-style-type: none"> 1. Akumulátor má nízké napětí. 2. Akumulátor není zcela zasunut. 3. Akumulátor je používán mimo vhodné rozmezí provozní teploty. 4. U akumulátoru byla překročena jeho mezní proudová hodnota. 5. Na vývodech akumulátoru je vlhkost. 6. Brzda řetězu je zatažena. 7. Pod krytem jsou nečistoty. 	<ol style="list-style-type: none"> 1. Akumulátor nabijte. 2. Ujistěte se, že je akumulátor do pouzdra zcela zasunut. 3. Uložte akumulátor na suché místo, jehož teplota je v rozmezí 5 °C až 40 °C. 4. Uvolněte vypínač a poté jej znovu stiskněte. 5. Nechejte akumulátor vyschnout nebo jej vytřete dosucha. 6. Uvolněte brzdu řetězu přesunutím brzdy dozadu. 7. Sejměte kryt a veškeré nečistoty vyčistěte.
Řetězová pila pracuje, ale řetěz se neotáčí.	<ol style="list-style-type: none"> 1. Řetěz není na hnacím řetězovém kole správně usazen. 2. Pod krytem jsou nečistoty. 	<ol style="list-style-type: none"> 1. Nainstalujte řetěz a ujistěte se, že články jsou v hnacím řetězovém kole správně usazen. 2. Sejměte kryt a veškeré nečistoty vyčistěte.
Brzdu řetězu nelze zatáhnout.	<ol style="list-style-type: none"> 1. Brzda řetězu je poškozená. 	<ol style="list-style-type: none"> 1. Neprodleně předejte řetězovou pilu do autorizovaného servisního střediska.
Řetězová pila neřeže správně.	<ol style="list-style-type: none"> 1. Řetěz není správně napnutý. 2. Řetěz je tupý nebo poškozený. 3. Vodicí lišta je ohnutá nebo jsou poškozeny drážky. 4. Řetěz je nasazen obráceně. 5. Řetěz není správně namazán. 	<ol style="list-style-type: none"> 1. Nastavte správné napnutí řetězu. 2. Řetěz vyměňte. 3. Vyměňte vodicí lištu. 4. Nasadte řetěz správně. 5. Zkontrolujte hladinu oleje a ujistěte se, že olej protéká k řetězu.
Řetězový olej nezajišťuje správné mazání.	<ol style="list-style-type: none"> 1. Hladina oleje je příliš nízká. 2. Výstupní otvor oleje je ucpaný. 3. Pod krytem jsou nečistoty. 4. Olejový kanál nebo drážka ve vodicí liště jsou zanesené. 	<ol style="list-style-type: none"> 1. Zkontrolujte hladinu oleje. 2. Odstraňte z výstupního otvoru oleje nečistoty. 3. Sejměte kryt a veškeré nečistoty vyčistěte. 4. Odstraňte z lišty nečistoty.
Akumulátor se rychle vybíjí.	<ol style="list-style-type: none"> 1. Akumulátor je používán mimo vhodné rozmezí provozní teploty. 2. Řetěz je tupý nebo poškozený. 3. Vodicí lišta je ohnutá nebo jsou poškozeny drážky. 4. Nástroj je přetížen. 5. Řetěz není správně namazán. 	<ol style="list-style-type: none"> 1. Uložte akumulátor na suché místo, jehož teplota je v rozmezí 5 °C až 40 °C. 2. Řetěz vyměňte. 3. Vyměňte vodicí lištu. 4. Při řezání vyvíjejte menší tlak. 5. Zkontrolujte hladinu oleje a ujistěte se, že olej protéká k řetězu.