



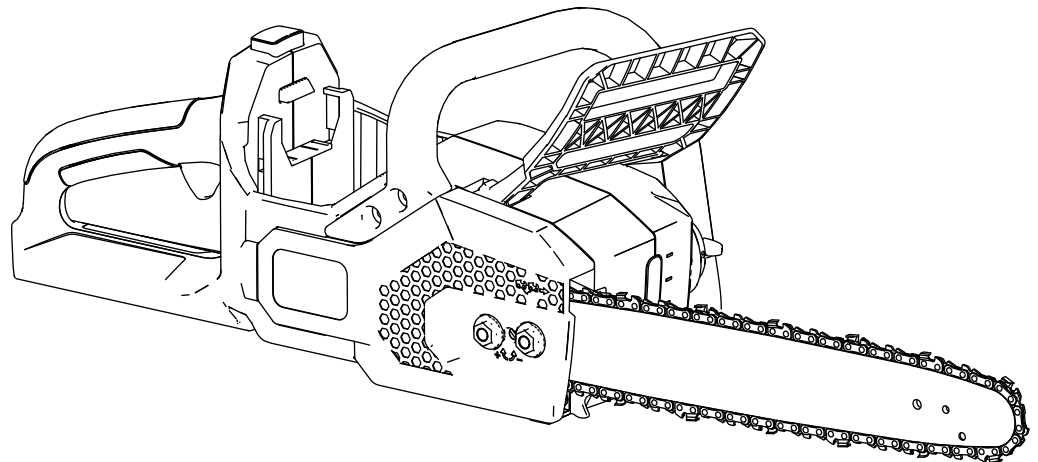
Form No. 3480-254 Rev A

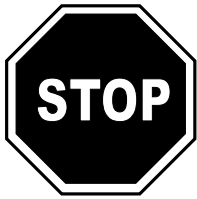
Count on it.

Manuel de l'utilisateur

Tronçonneuse Flex-Force Power System[®] de 41 cm, 60 V MAX

N° de modèle 51845T—N° de série 326000000 et suivants





Si vous avez besoin d'aide, visionnez les vidéos d'instruction sur www.Toro.com/support ou contactez votre concessionnaire-réparateur agréé avant de renvoyer ce produit.

Ce produit est conforme à toutes les directives européennes pertinentes. Pour plus de renseignements, reportez-vous à la Déclaration de conformité spécifique du produit fournie séparément.

Introduction

Cette tronçonneuse est prévue pour couper les branches d'arbres, les bûches et les poutres en bois de diamètre inférieur à la longueur de coupe du guide-chaîne. Elle ne doit être utilisée que par des personnes adultes. Elle est conçue pour fonctionner avec des batteries lithium-ion Flex-Force™ de 60 V. Ces batteries sont conçues pour être chargées uniquement avec des chargeurs de batteries lithium-ion Flex-Force de 60 V. L'utilisation de ces produits à d'autres fins que celle prévue peut être dangereuse pour vous-même et toute personne à proximité.

Le modèle 51845T ne comprend pas de batterie ni de chargeur.

Lisez attentivement cette notice pour apprendre comment utiliser et entretenir correctement votre produit, et éviter ainsi de l'endommager ou de vous blesser. Vous êtes responsable de l'utilisation sûre et correcte du produit.

Pour plus d'informations, y compris des conseils de sécurité, des documents de formation, des renseignements concernant un accessoire, pour obtenir l'adresse d'un concessionnaire ou pour enregistrer votre produit, rendez-vous sur www.Toro.com.

Pour obtenir des prestations de service, des pièces d'origine Toro ou des renseignements complémentaires, munissez-vous des numéros de modèle et de série du produit et contactez un concessionnaire-réparateur agréé ou le service client Toro. La [Figure 1](#) indique l'emplacement des numéros de modèle et de série du produit. Inscrivez les numéros dans l'espace réservé à cet effet.

Important: Avec votre appareil mobile, vous pouvez scanner le QR code (selon l'équipement) sur la plaque du numéro de série pour accéder aux renseignements sur la garantie, les pièces et autres informations concernant le produit.

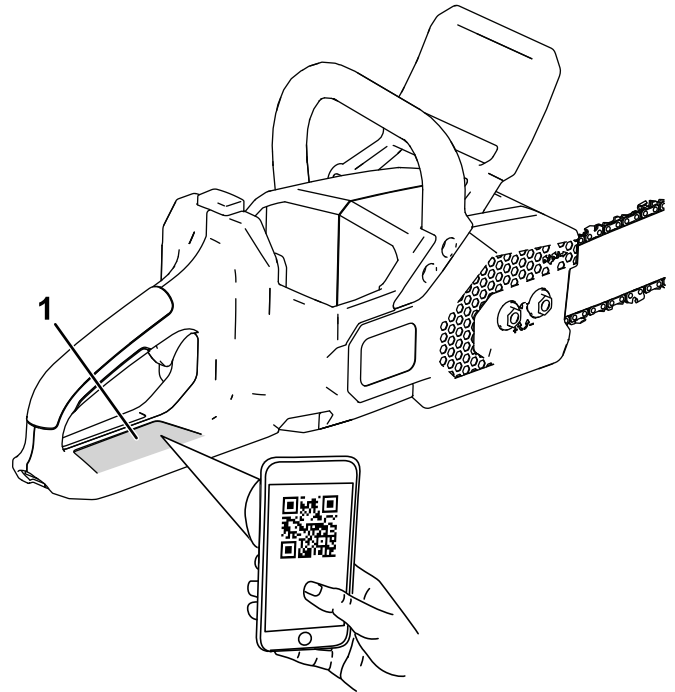


Figure 1

g410607

1. Emplacement du numéro de modèle, du numéro de série et du QR code

N° de modèle _____

N° de série _____

Symbole de sécurité

Le symbole de sécurité (Figure 2) utilisé dans ce manuel et sur la machine identifie d'importants messages de sécurité dont vous devez tenir compte pour éviter des accidents.



Figure 2
Symbole de sécurité

g000502

Le symbole de sécurité apparaît au-dessus de toute information signalant des actions ou des situations dangereuses. Il est suivi de la mention **DANGER**, **ATTENTION** ou **PRUDENCE**.

DANGER signale un danger immédiat qui, s'il n'est pas évité, **entraînera obligatoirement** des blessures graves ou mortelles.

ATTENTION signale un danger potentiel qui, s'il n'est pas évité, **risque d'entraîner** des blessures graves ou mortelles.

PRUDENCE signale un danger potentiel qui, s'il n'est pas évité, **peut éventuellement entraîner** des blessures légères ou modérées.

Ce manuel utilise également deux autres termes pour faire passer des informations essentielles. **Important** pour attirer l'attention sur des informations d'ordre mécanique spécifiques et **Remarque** pour souligner des informations d'ordre général méritant une attention particulière.

Table des matières

Symbole de sécurité	3
Sécurité	4
.....	4
.....	6
Équipement de protection individuelle	7
Symboles des autocollants	8
Mise en service	9
Remplissage de la tronçonneuse avec de l'huile pour guide-chaîne et chaîne	9
Vue d'ensemble du produit	9
Caractéristiques techniques	10
Outils et accessoires	10
Utilisation	10
Avant d'utiliser la tronçonneuse	10
Démarrage de la tronçonneuse	11
Arrêt de la tronçonneuse	11
Scier avec la tronçonneuse	12
Élagage d'un arbre	13
Abattage d'un arbre	13
Ébranchage d'un arbre abattu	15
Tronçonnage d'une bille	16
Installation de la batterie	17
Retrait de la batterie	17
Entretien	18
Programme d'entretien recommandé	18
Contrôle du niveau d'huile et appoint d'huile pour guide-chaîne et chaîne	18
Contrôle du frein de chaîne	19
Contrôle du débit d'huile pour guide et chaîne	20
Réglage de la tension de la chaîne	21
Entretien du guide-chaîne, de la chaîne et du pignon d'entraînement	22
Installation du guide et de la chaîne	23
Affûtage de la chaîne	24
Entretien	24
Remisage	25
Préparation de la batterie pour le recyclage	25
Dépistage des défauts	26

Sécurité

▲ ATTENTION

Prenez connaissance de toutes les consignes de sécurité, instructions, illustrations et spécifications qui accompagnent cet outil électrique.

Le non respect de toutes les instructions énoncées ci-après peut entraîner des chocs électriques, un incendie et/ou des blessures graves.

Conservez toutes les mises en garde et instructions à titre de référence.

Le terme « outil électrique » utilisé dans toutes les mises en garde renvoie à tout outil électrique branché sur le secteur (câblé) ou alimenté par batterie (sans fil).

IMPORTANTES CONSIGNES DE SÉCURITÉ

I. Sécurité sur la zone de travail

1. **La zone de travail doit être propre et bien éclairée.** *Les endroits sombres et encombrés sont propices aux accidents.*
2. **N'utilisez jamais d'outils électriques dans des atmosphères explosives, en présence de liquides, gaz ou poussière inflammables par exemple.** *Les outils électriques produisent des étincelles qui peuvent enflammer la poussière ou les vapeurs/émanations.*
3. **Tenez enfants et adultes à distance pendant l'utilisation d'un outil électrique.** *Les distractions peuvent entraîner la perte de contrôle de l'outil.*

II. Consignes de sécurité électrique

1. **Les fiches des outils électriques doivent correspondre au type de prise. Ne modifiez jamais la fiche électrique. N'utilisez pas d'adaptateurs avec des outils électriques reliés à la terre.** *Les fiches et prises correspondantes non modifiées réduisent le risque de choc électrique.*
2. **Évitez tout contact du corps avec des surfaces reliées à la terre/masse, par exemple tuyaux, radiateurs, cuisinières et réfrigérateurs.** *Le risque de choc électrique augmente si votre corps est relié à la terre.*
3. **N'exposez pas les outils électriques à la pluie ou à l'humidité.** *L'infiltration d'eau dans*

un outil électrique augmente le risque de choc électrique.

4. **Ne maltraitez pas le cordon d'alimentation. Ne vous servez jamais du cordon pour transporter, tirer ou débrancher l'outil électrique. Tenez le cordon à distance des surfaces chaudes, de l'huile, des arêtes vives ou des pièces mobiles.** *Les cordons endommagés ou emmêlés augmentent le risque de choc électrique.*
5. **Si vous utilisez un outil électrique à l'extérieur, utilisez une rallonge adaptée à l'usage extérieur.** *L'utilisation d'une rallonge prévue pour l'usage extérieur réduit le risque de choc électrique.*
6. **Si l'utilisation d'un outil électrique dans un endroit humide ne peut être évitée, utilisez une alimentation protégée par un disjoncteur différentiel (RCD).** *L'utilisation d'un disjoncteur différentiel réduit le risque de choc électrique.*

III. Sécurité personnelle

1. **Restez alerte, concentrez-vous sur votre tâche et faites preuve de bon sens lorsque vous utilisez un outil électrique. N'utilisez pas un outil électrique si vous êtes fatigué(e) ou sous l'emprise de l'alcool, de drogues ou de médicaments.** *Un seul moment d'inattention pendant l'utilisation peut entraîner de graves blessures.*
2. **Portez un équipement de protection individuelle. Portez toujours une protection oculaire.** *Les équipements de protection comme les masques antipoussière, les chaussures de sécurité à semelle antidérapante, les casques et les protections antibruit utilisés de manière pertinente réduisent les risques de blessures.*
3. **Évitez tout démarrage accidentel.** **Assurez-vous que l'interrupteur Marche/Arrêt est en position ARRÊT avant de connecter l'outil à une source d'alimentation et/ou à la batterie, de le prendre en main ou de le transporter.** *Des accidents peuvent se produire si vous transportez un outil électrique en gardant le doigt sur l'interrupteur d'alimentation ou si vous le mettez sous tension sans avoir placé l'interrupteur en position arrêt.*
4. **Retirez toute clé de réglage ou autre avant de mettre l'outil en marche.** *Une clé oubliée sur une pièce rotative de l'outil électrique risque de vous blesser.*
5. **Ne vous penchez pas trop en avant lorsque vous travaillez. Tenez-vous toujours bien d'aplomb et maintenez votre équilibre.** *Vous*

pourrez ainsi garder le contrôle de l'outil en cas d'événement inattendu.

6. **Portez des vêtements adéquats. Ne portez pas de vêtements amples ni de bijoux pendants. N'approchez pas les cheveux ni les vêtements des pièces en mouvement.** *Les vêtements amples, les bijoux pendants ou les cheveux longs peuvent se prendre dans les pièces mobiles.*
7. **Si des dispositifs sont fournis pour le raccordement d'équipements de dépoussiérage et de ramassage, assurez-vous qu'ils sont branchés et utilisés correctement.** *L'utilisation d'un dispositif de récupération des poussières peut réduire les risques associés aux poussières.*
8. **Même si vous avez l'habitude d'utiliser les outils, ne relâchez pas votre attention et n'ignorez pas les principes de sécurité des outils.** *Une imprudence peut causer des blessures graves en une fraction de seconde.*

IV. Utilisation et entretien des outils électriques

1. **Ne faites pas forcer l'outil électrique. Utilisez l'outil électrique correct pour la tâche à accomplir.** *L'outil électrique correct donnera de meilleurs résultats et sera plus sûr s'il est utilisé dans les limites prévues.*
2. **Ne vous servez pas de l'outil électrique si l'interrupteur d'alimentation ne permet pas de le mettre en marche et de l'arrêter correctement.** *Un outil électrique qui ne peut pas être commandé par l'interrupteur d'alimentation est dangereux et doit être réparé.*
3. **Débranchez l'outil de la source d'alimentation et/ou enlevez la batterie de l'outil, si elle est amovible, avant d'effectuer des réglages, de changer d'accessoire ou de ranger l'outil.** *Ces mesures de sécurité préventives réduisent le risque de démarrage accidentel de l'outil.*
4. **Rangez les outils électriques non utilisés hors de la portée des enfants et ne confiez leur utilisation qu'à des personnes connaissant leur maniement et ayant lu ces instructions.** *Les outils électriques sont dangereux s'ils sont mis entre les mains d'utilisateurs novices.*
5. **Effectuez l'entretien des outils et des accessoires. Vérifiez qu'aucune pièce n'est désalignée, grippée, cassée ou présente tout autre défaut susceptible d'affecter le bon fonctionnement de l'outil électrique. S'il est endommagé, faites réparer l'outil électrique avant de l'utiliser.** *De nombreux accidents sont*

causés par des outils électriques en mauvais état.

6. **Gardez les outils de coupe propres et bien affûtés.** *Des outils de coupe entretenus correctement et bien affûtés sont moins susceptibles de coincer et sont plus faciles à contrôler.*
7. **Utilisez l'outil électrique, les accessoires, les outils rapportés, etc., en conformité avec ces instructions, en tenant compte des conditions de travail et de la tâche à réaliser.** *L'utilisation de l'outil électrique pour des opérations autres que celles prévues peut engendrer une situation dangereuse.*
8. **Gardez les poignées et surfaces de préhension sèches, propres et exemptes d'huile et de graisse.** *Les poignées et les surfaces de préhension glissantes ne permettent pas de manipuler et de contrôler l'outil en toute sécurité dans des situations imprévues.*

V. Utilisation et entretien des outils à batterie

1. **Ne les rechargez qu'avec le chargeur spécifié par le fabricant.** *Un chargeur convenant à un type de batterie spécifique peut créer un risque d'incendie s'il est utilisé avec une autre batterie.*
2. **Utilisez les outils électriques uniquement avec les batteries spécifiquement prévues.** *L'utilisation d'autres batteries peut créer un risque de blessure et d'incendie.*
3. **Lorsque la batterie ne sert pas, rangez-la à distance d'objets métalliques tels que trombones, pièces de monnaie, clés, clous, vis ou autres petits objets métalliques qui pourraient relier les bornes entre elles.** *Un court-circuit aux bornes de la batterie peut causer des brûlures ou un incendie.*
4. **Une utilisation abusive peut causer la projection de liquide hors de la batterie ; évitez tout contact. En cas de contact accidentel, rincez à l'eau. En cas de contact du liquide avec les yeux, consultez en plus un médecin.** *Le liquide éjecté de la batterie peut causer des irritations ou des brûlures.*
5. **N'utilisez pas une batterie ou un outil qui est endommagé(e) ou modifié(e).** *Les batteries endommagées ou modifiées peuvent avoir un comportement imprévisible et causer un incendie, une explosion ou des blessures.*
6. **N'exposez pas la batterie ou l'outil au feu ou à une température excessive.** *L'exposition au feu ou à une température supérieure à 130 °C peut provoquer une explosion.*
7. **Respectez toutes les instructions de charge et ne chargez pas la batterie ou l'outil en dehors de la plage de température spécifiée**

dans les instructions. *Une charge incorrecte ou à des températures en dehors de la plage spécifiée peut endommager la batterie et augmenter le risque d'incendie.*

VI. Entretien

1. **Confiez l'entretien de votre outil électrique à un réparateur qualifié utilisant exclusivement des pièces de rechange identiques.** *La sécurité de votre outil électrique sera ainsi maintenue.*
2. **Ne réparez jamais des batteries qui sont endommagées.** *L'entretien des batteries ne doit être effectué que par le fabricant ou des prestataires de services autorisés.*

VII. Consignes de sécurité pour la tronçonneuse

1. **N'approchez aucune partie du corps de la tronçonneuse en marche. Avant de démarrer la tronçonneuse, vérifiez que la chaîne ne touche rien.** *En effet, il suffit d'un seul moment d'inattention pendant l'utilisation de la tronçonneuse pour que la chaîne happe les vêtements ou une partie du corps.*
2. **Tenez toujours la tronçonneuse en plaçant la main droite sur la poignée arrière et la main gauche sur la poignée avant.** *N'inversez jamais la position des mains sur les poignées, car vous vous exposez alors à risque accru de blessures.*
3. **Tenez la tronçonneuse uniquement par les surfaces de maintien isolées, car la chaîne peut toucher des câbles invisibles.** *Si la chaîne de la tronçonneuse entre en contact avec un câble « sous tension », les pièces métalliques exposées peuvent également être mises « sous tension » et causer un choc électrique pour l'utilisateur.*
4. **Portez une protection oculaire. Le port d'équipements de protection supplémentaires est recommandé, notamment pour l'audition, la tête, les mains, les jambes et les pieds.** *Le port d'équipements de protection adaptés réduit les risques de blessures occasionnées par la projection de débris ou un contact accidentel avec la chaîne de la tronçonneuse.*
5. **Ne vous servez pas d'une tronçonneuse lorsque vous trouvez dans un arbre, sur une échelle, sur un toit ou sur un support instable.** *L'utilisation d'une tronçonneuse de cette manière peut entraîner de graves blessures.*
6. **Tenez-vous toujours bien d'aplomb sur une surface stable, ferme et de niveau quand**

vous utilisez la tronçonneuse. *Les surfaces glissantes ou instables, telles les échelles, peuvent vous faire perdre l'équilibre ou le contrôle de la tronçonneuse.*

7. **Lorsque vous coupez une branche soumise à une tension, méfiez-vous de l'effet de retour.** *Lorsque les fibres de bois se détendent, la branche peut venir vous heurter et/ou vous faire perdre le contrôle de la tronçonneuse.*
8. **Faites preuve d'une extrême prudence quand vous coupez des broussailles et des arbustes.** *Les matériaux très minces peuvent se coincer dans la tronçonneuse et vous fouetter par retour ou vous déséquilibrer.*
9. **Transportez la tronçonneuse après l'avoir arrêtée en la tenant par la poignée avant et en l'éloignant de vous. Enfilez toujours le protège chaîne sur le guide-chaîne avant de transporter ou ranger la tronçonneuse.** *Le maniement correct de la tronçonneuse réduit le risque de contact accidentel avec la chaîne en marche.*
10. **Suivez les instructions de graissage, de réglage de tension de la chaîne, et de remplacement du guide-chaîne et de la chaîne.** *Une chaîne mal tendue ou mal graissée peut se casser ou augmenter le risque de rebond.*
11. **Ne coupez que du bois. N'utilisez pas la tronçonneuse à d'autres fins que celle prévue.** *Par exemple : n'utilisez pas la tronçonneuse pour couper du métal, du plastique, des matériaux de maçonnerie ou des matériaux de construction autres que le bois. L'utilisation de la tronçonneuse pour des opérations autres que celle prévue peut engendrer une situation dangereuse.*
12. **N'essayez pas d'abattre un arbre avant d'avoir compris les risques et la façon de les éviter.** *L'opérateur ou les personnes présentes lors de l'abattage d'un arbre pourraient subir de graves blessures.*
13. **Respectez toutes les instructions pour dégager les obstructions ou pour ranger ou faire l'entretien de la tronçonneuse. Assurez-vous que le commutateur est sur Arrêt et que la batterie est retirée.** *La mise en marche inopinée de la machine pendant le dégagement d'une obstruction ou l'entretien peut entraîner des blessures graves.*
14. **Causes de rebond et mesures à prendre pour l'éviter.** *Un rebond peut se produire lorsque le nez ou l'extrémité avant du guide-chaîne rencontre un objet, ou lorsque le bois se referme et coince la chaîne de la tronçonneuse.*

Le contact de l'extrémité avant peut causer une réaction inverse subite qui va propulser le guide-chaîne vers le haut et l'arrière, en direction de l'utilisateur.

Si la chaîne se coince au sommet du guide-chaîne, celui-ci peut être repoussé rapidement vers l'utilisateur.

Chacune de ces réactions peut vous faire perdre le contrôle de la tronçonneuse et causer de graves blessures. Ne vous fiez pas exclusivement aux dispositifs de sécurité intégrés à la tronçonneuse. L'utilisateur de la tronçonneuse doit prendre une série de mesures pour éviter les accidents ou blessures lors de la coupe.

Le rebond est causé par une mauvaise utilisation de la tronçonneuse et/ou des méthodes ou des conditions d'utilisation incorrectes ; ce phénomène peut être évité en prenant les précautions appropriées indiquées ci-après :

- A. **Tenez fermement la tronçonneuse à deux mains en entourant les poignées avec le pouce et les doigts, et en plaçant le corps et le bras de manière à résister aux forces de rebond.** Les forces de rebond peuvent être contrôlées par l'utilisateur s'il adopte les précautions voulues. Ne lâchez pas la tronçonneuse.
- B. **Ne vous penchez pas trop en avant et ne sciez pas plus haut qu'à hauteur d'épaule.** Vous pourrez ainsi éviter tout contact involontaire de l'extrémité de la tronçonneuse et bénéficierez d'un meilleur contrôle en cas d'événement inattendu.
- C. **Utilisez uniquement les guides et les chaînes de rechange spécifiés par le fabricant.** L'utilisation de guides et de chaînes du mauvais type peut causer la rupture de la chaîne et/ou le rebond de la tronçonneuse.
- D. **Suivez les instructions du fabricant concernant l'affûtage et l'entretien de la chaîne de la tronçonneuse.** Le fait de réduire la hauteur de la jauge de profondeur peut accroître le phénomène de rebond.

Équipement de protection individuelle

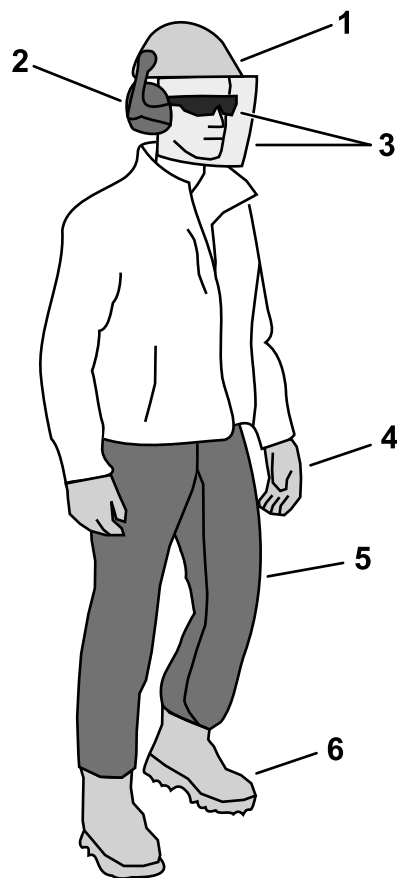


Figure 3

g316566

- | | |
|--|--|
| 1. Porter un casque si des débris sont susceptibles de toucher la tête | 4. Porter des gants |
| 2. Porter des protecteurs d'oreilles | 5. Porter un pantalon de protection ou des jambières-tablier |
| 3. Porter des lunettes de sécurité et/ou un écran facial | 6. Porter des chaussures robustes à semelle antidérapante |

CONSERVEZ CES INSTRUCTIONS

Symboles des autocollants



Les autocollants et les consignes de sécurité sont clairement visibles par l'utilisateur. Remplacez tout autocollant endommagé ou manquant.

Le tableau suivant décrit les symboles de sécurité qui figurent sur les autocollants.

Symboles des autocollants de la tronçonneuse	Explication
	Risque de coupure des mains
	Ne vous approchez pas des pièces en mouvement.
	Gardez toutes les protections et tous les capots en place.
	Risque de rebond
	Ne touchez pas d'objets avec l'extrémité du guide-chaîne.
	N'utilisez pas la tronçonneuse en la tenant d'une seule main.
	Ne pas exposer à la pluie.
	Lisez le <i>Manuel de l'utilisateur</i> .
	Portez des protecteurs d'oreilles.
	Portez une protection oculaire.
	Tenez toujours la tronçonneuse des deux mains lorsque vous l'utilisez.

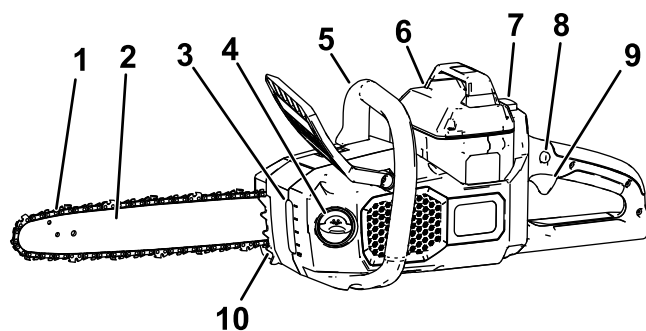
Mise en service

Remplissage de la tronçonneuse avec de l'huile pour guide-chaîne et chaîne

Important: Utilisez uniquement de l'huile pour guide-chaîne et chaîne (vendue séparément).

Remplissez la tronçonneuse avec de l'huile pour guide-chaîne et chaîne ; voir [Contrôle du niveau d'huile et appoint d'huile pour guide-chaîne et chaîne](#) (page 18).

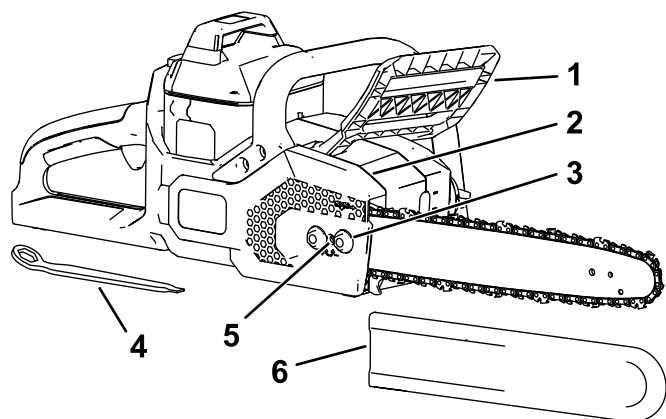
Vue d'ensemble du produit



g315699

Figure 4
Côté gauche montré

- | | |
|-----------------------------------|-----------------------|
| 1. Chaîne | 6. Batterie |
| 2. Guide-chaîne | 7. Verrou du bouton |
| 3. Regard de niveau | 8. Verrou de gâchette |
| 4. Bouchon de remplissage d'huile | 9. Gâchette |
| 5. Poignée avant | 10. Griffes |



g315700

Figure 5
Côté droit montré

- | | |
|------------------------------|--|
| 1. Frein de chaîne | 4. Outil multifonction (situé sous la poignée arrière) |
| 2. Couvercle latéral | 5. Vis de réglage de tension de la chaîne |
| 3. Écrou de couvercle captif | 6. Protège-chaîne |

Caractéristiques techniques

Modèle	51845T
Longueur du guide (avec 88613 et 88614)	40,6 cm
Jauge de chaîne (avec 88613 et 88614)	0,11 cm
Pas de chaîne (avec 88613 et 88614)	0,9 cm
Longueur de chaîne (avec 88613 et 88614)	56 maillons
Tension nominale	60 V c.c. maximum, 54 V c.c. utilisation nominale
Poids (sans batterie)	4,35 kg
Type de chargeur	Chargeurs de batteries lithium-ion Flex-Force de 60 V
Type de batterie	Batteries lithium-ion Flex-Force 60 V

Plages de températures adéquates

Charger/ranger la batterie entre	5 °C et 40 °C*
Utiliser la batterie entre	-30 °C et 49 °C*
Utiliser l'outil entre	0 °C et 49 °C*

*Le temps de charge sera plus long en dehors de cette plage de température.

Rangez l'outil, la batterie et le chargeur dans un lieu fermé, propre et sec.

Outils et accessoires

Une sélection d'outils et d'accessoires agréés par Toro est disponible pour augmenter et améliorer les capacités de la machine. Pour obtenir la liste de tous les accessoires et outils agréés, contactez votre concessionnaire-réparateur ou votre distributeur Toro agréé, ou rendez-vous sur www.Toro.com.

Pour garantir un rendement optimal et conserver la certification de sécurité de la machine, utilisez uniquement des pièces de rechange et accessoires d'origine Toro. Les pièces de rechange et accessoires d'autres constructeurs peuvent être dangereux.

Utilisation

Avant d'utiliser la tronçonneuse

Avant d'utiliser la tronçonneuse, effectuez la procédure suivante :

- Contrôlez la tension de la chaîne ; voir [Réglage de la tension de la chaîne \(page 21\)](#).
- Nettoyez les composants de la tronçonneuse, vérifiez qu'ils ne sont pas excessivement usés ou endommagés, et remplacez-les au besoin ; voir [Entretien du guide-chaîne, de la chaîne et du pignon d'entraînement \(page 22\)](#).
- Vérifiez si la chaîne est émoussée ou endommagée, et aiguissez ou remplacez-la au besoin ; voir [Affûtage de la chaîne \(page 24\)](#).
- Contrôlez le niveau d'huile ; voir [Contrôle du niveau d'huile et appoint d'huile pour guide-chaîne et chaîne \(page 18\)](#).
- Contrôlez le frein de chaîne ; voir [Contrôle du frein de chaîne \(page 19\)](#).
- Vérifiez l'état général et l'aspect de la tronçonneuse, ainsi que son fonctionnement ; vérifiez que les commutateurs bougent librement, que les événements et les poignées sont propres, et que le guide-chaîne n'est pas faussé ou endommagé.

Démarrage de la tronçonneuse

1. Assurez-vous que les événements sur la tronçonneuse sont exempts de poussière et de débris ([Figure 6](#)).

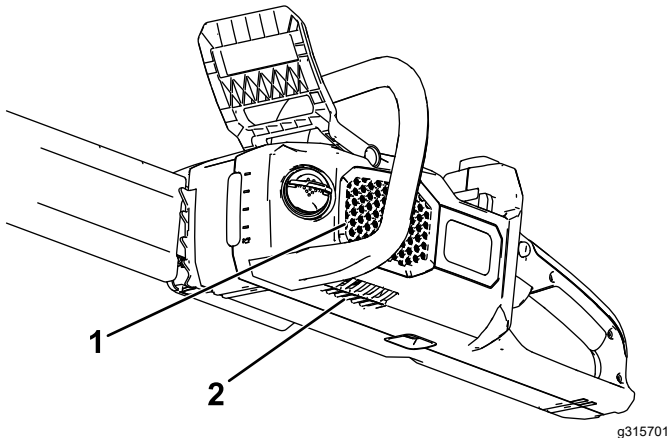


Figure 6

1. Évent latéral
2. Évent inférieur

2. Placez la tronçonneuse sur une surface plane.
3. Mettez la languette de la batterie en face du logement de batterie dans la tronçonneuse ([Figure 7](#)).

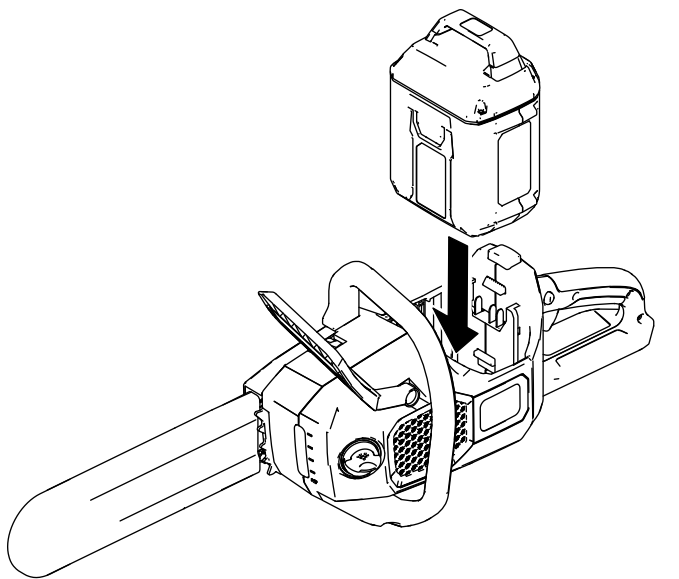


Figure 7

4. Insérez la batterie dans le logement jusqu'à ce qu'elle s'enclenche en place.
5. Enlevez le couvercle de protection de la chaîne.
6. Vérifiez que le frein de chaîne est en position de MARCHE ([Figure 8](#)).

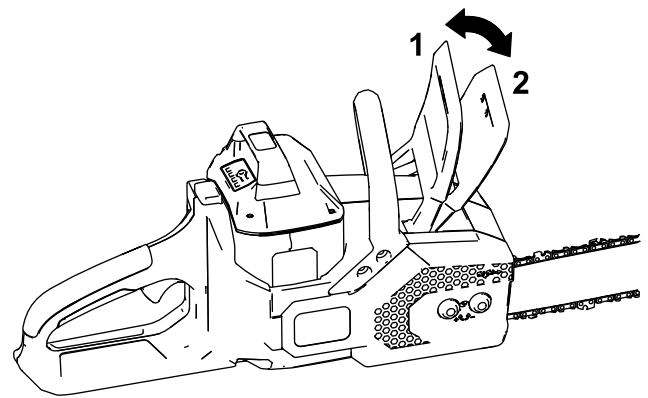


Figure 8

1. Frein de chaîne (position MARCHÉ)
2. Frein de chaîne (position ARRÊT)

7. Tenez la poignée avant de la main gauche et la poignée arrière de la main droite, appuyez sur le verrou de gâchette et serrez la gâchette ([Figure 9](#)).

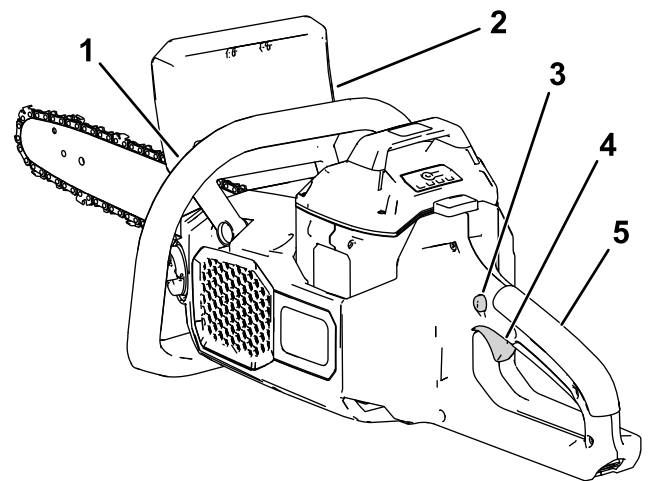


Figure 9

1. Poignée avant
2. Frein de chaîne
3. Verrou de gâchette
4. Gâchette
5. Poignée arrière

Arrêt de la tronçonneuse

Pour arrêter la tronçonneuse, relâchez la gâchette.

Quand vous n'utilisez pas la tronçonneuse ou que vous la transportez vers ou depuis la zone de travail, placez le frein de chaîne à la position d'ARRÊT ([Figure 8](#)).

Scier avec la tronçonneuse

⚠ ATTENTION

Une mauvaise utilisation de la tronçonneuse peut causer des blessures graves voire mortelles.

Lisez attentivement et respectez toutes les instructions d'utilisation pour éviter de vous blesser.

⚠ ATTENTION

Le rebond peut vous blesser gravement ou mortellement.

Assurez-vous toujours du bon fonctionnement du frein avant d'utiliser la tronçonneuse.

Évitez de toucher la pièce que vous voulez scier avec l'extrémité du guide-chaîne.

Il existe 2 types de rebond :

- Un déplacement rapide **vers le haut** de la tronçonneuse qui se produit quand le nez ou le haut du guide-chaîne entre en contact avec un objet.
- Un déplacement rapide **vers l'arrière** de la tronçonneuse qui se produit quand le nez ou le haut du guide-chaîne est pincé dans l'objet que vous sciez.

La [Figure 10](#) montre la partie du guide-chaîne qui ne doit pas entrer en contact avec un objet pour éviter un rebond.

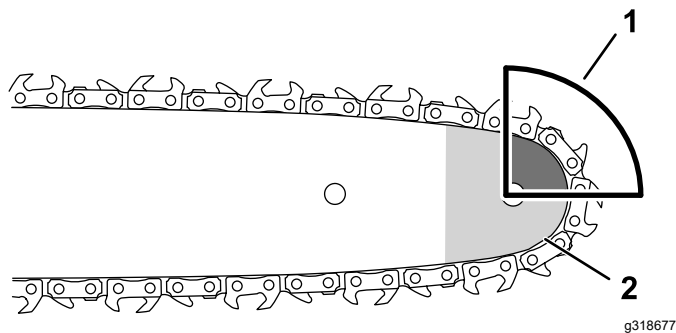


Figure 10

1. Zone de rebond (nez, haut du guide-chaîne) 2. Nez du guide-chaîne

1. Tenez fermement la tronçonneuse à 2 mains, la main gauche sur la poignée avant et la main droite sur la poignée arrière, comme montré à la [Figure 11](#).

Important: Gardez le bras gauche tendu en bloquant le coude pour réduire le rebond.

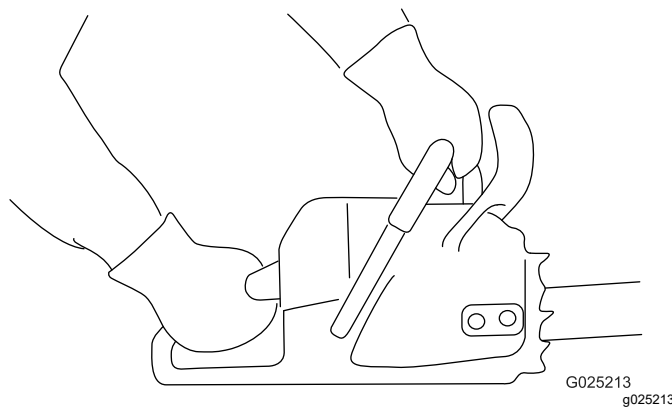


Figure 11

2. Placez-vous sur une surface plane et ferme, juste devant la pièce de bois à scier.
3. Tenez-vous sur le **côté gauche** de la tronçonneuse, et non pas directement **dans l'axe de la chaîne**, et calez-vous bien sur les pieds de manière à ne pas perdre l'équilibre pendant que vous sciez.

Important: Ne montez pas sur la pièce de bois que vous êtes en train de scier.

4. Assurez-vous de ne couper que la pièce de bois prévue ; la chaîne ne doit pas toucher le sol, d'autres billes ou tout autre objet pendant que vous sciez.
5. Vérifiez que la chaîne tourne à la vitesse maximale avant de commencer à couper.
6. Coupez le bois près de l'arrière du guide-chaîne, près des griffes ; appuyez légèrement la chaîne contre le bois et laissez agir le poids de la scie pour couper.

Remarque: Vous pouvez utiliser les griffes ([Figure 12](#)) pour exercer une légère pression.

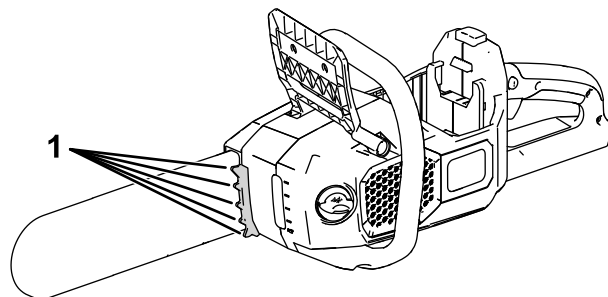


Figure 12

1. Griffes
7. Maintenez une pression régulière sur la tronçonneuse, et coupez en ligne droite en ne relâchant la pression que vers la fin de la coupe.

Élagage d'un arbre

⚠ ATTENTION

L'élagage des branches hautes d'un arbre peut vous placer dans une position instable et potentiellement dangereuse pendant le maniement d'une tronçonneuse et causer des blessures graves ou mortelles à vous même ou à des personnes à proximité.

Lorsque vous élaguez un arbre debout, utilisez les pratiques suivantes :

- Ne grimpez pas sur les branches en tenant une tronçonneuse.
- Ne vous penchez pas trop en avant et coupez en tenant la tronçonneuse à deux mains.
- Veillez à éloigner toutes les personnes de la zone de chute des branches.

1. Tenez fermement la tronçonneuse comme montré à la [Figure 11](#).
2. Pour scier les petites branches, exercez une légère pression dessus.
3. Pour les branches de plus gros diamètre, pratiquez une entaille peu profonde puis terminez la coupe par le dessus de la branche.
 - A. Coupez par le dessous de la branche à 15 cm environ du tronc. Coupez un tiers de l'épaisseur de la branche.
 - B. Coupez de 5 à 10 cm plus loin et sur le dessus de la branche. Sciez la branche jusqu'à ce qu'elle tombe.
 - C. Coupez le chicot au niveau du collet de la branche ([Figure 13](#)).

Important: Ne coupez pas la branche au-delà du collet, au ras du tronc, ou ne laissez pas un chicot trop important ; cela endommage l'arbre.

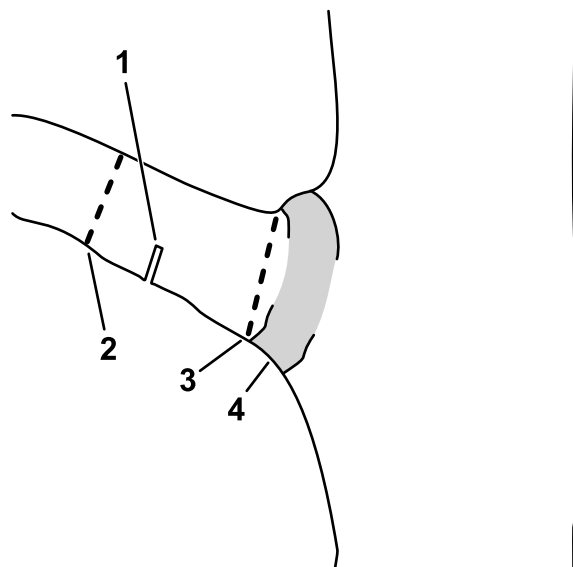


Figure 13

1. Première incision sous la branche
2. Deuxième coupe complète
3. Coupe finale de suppression du chicot
4. Collet (point de transition entre le tronc et la branche)

g316577

Abattage d'un arbre

⚠ ATTENTION

L'abattage des arbres exige de l'expertise et présente des risques.

- Avant d'essayer d'abattre un gros arbre, entraînez-vous sur quelques branches ou petits rondins pour vous familiariser avec le maniement de la tronçonneuse.
- N'utilisez pas cette tronçonneuse pour abattre des arbres dont le diamètre est supérieur à la longueur du guide-chaîne.

⚠ DANGER

Les branches détachées ou enchevêtrées au-dessus de vous peuvent être délogées par les vibrations produites pendant la coupe, et causer des blessures graves, voire mortelles.

Vérifiez toujours au-dessus de vous si des branches sont détachées ou enchevêtrées, et enlevez-les avant de scier.

La posture correcte à adopter pour abattre un arbre est illustrée à la [Figure 14](#).

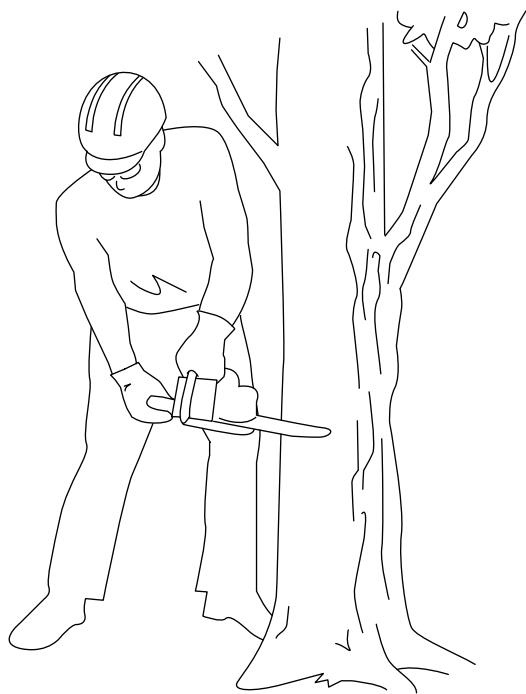


Figure 14

g195831

- Commencez par couper le tiers du diamètre de l'arbre, du côté où vous voulez qu'il tombe (Figure 16).

Remarque: Cette première coupe évite que la tronçonneuse soit pincée pendant que vous pratiquez la coupe suivante.

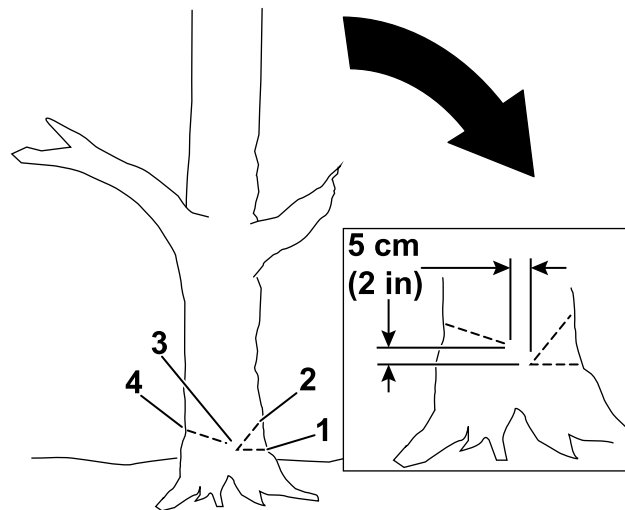


Figure 16

g228707

- Déterminez la direction de chute de l'arbre. Tenez compte des facteurs suivants :
 - Direction du vent
 - Branches plus lourdes d'un côté de l'arbre
 - Inclinaison naturelle de l'arbre (éventuellement)
- Prévoyez une voie de repli dégagée et sûre à partir de la zone dangereuse ; voir Figure 15.

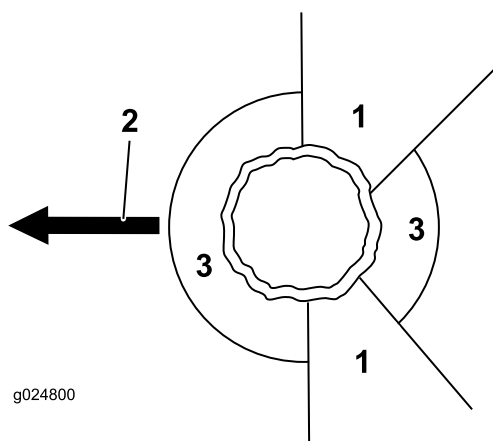


Figure 15

g024800

g024800

- Voie de repli (angle de 45° à l'opposé de direction prévue de la chute)
 - Direction prévue de la chute
 - Zone dangereuse
- Tenez fermement la tronçonneuse comme montré (Figure 11).

- Première coupe
- Deuxième coupe
- Charnière
- Coupe d'abattage

- Faites une deuxième coupe pour former une entaille, en commençant à au moins 5 cm au-dessus de la première coupe (Figure 16).
- Faites la coupe d'abattage du côté opposé à l'entaille, à peu près 5 cm plus haut que le bas de l'entaille, comme montré à la Figure 16.

Important: Vérifiez que la première et la deuxième coupe se rejoignent au même point, pour former une entaille nette.

Important: Arrêtez la troisième coupe 2,5 à 5 cm avant l'entaille pour former une charnière entre les coupes (Figure 16), ce qui empêche l'arbre de s'abattre dans la mauvaise direction ou de pivoter dans sa chute.

Remarque: Quand la coupe d'abattage se rapproche de la charnière (Figure 16), l'arbre devrait commencer à tomber.

- Lorsque l'arbre commence sa chute, enlevez la tronçonneuse, arrêtez-la, posez-la au sol et reculez-vous en suivant la voie que vous avez repérée à l'opération 2.

Important: Si l'arbre commence à tomber du mauvais côté, cessez immédiatement de couper, arrêtez la tronçonneuse, posez-la et placez un coin non métallique dans l'entaille, puis poussez l'arbre dans la direction voulue.

Ébranchage d'un arbre abattu

1. Tenez fermement la tronçonneuse comme montré à la [Figure 11](#).
2. Au-dessus de la base de l'arbre, coupez les petites branches qui ne supportent pas le poids de l'arbre au-dessus du sol ([Figure 17](#)).
3. Coupez les grosses branches qui supportent le poids de l'arbre en procédant de bas en haut pour éviter que les branches pincent la lame ([Figure 18](#)).

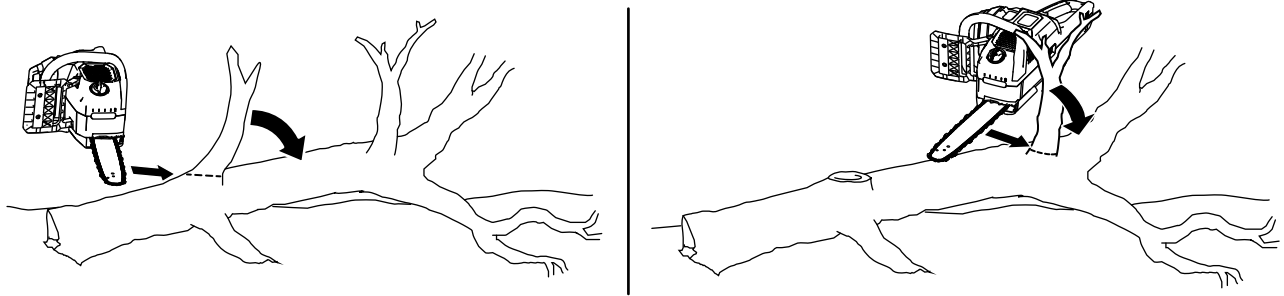


Figure 17

g316601

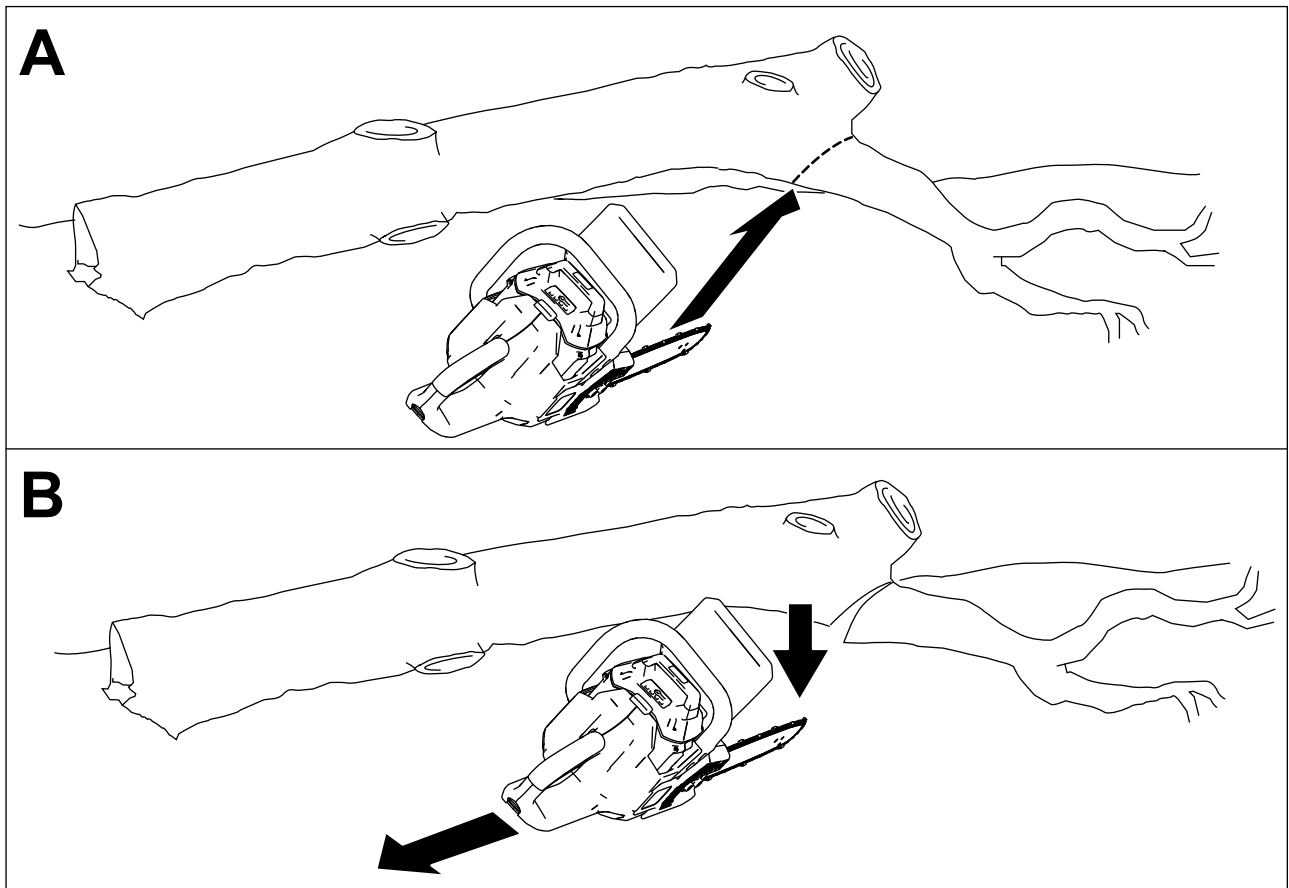


Figure 18

g315751

Tronçonnage d'une bille

Lors du tronçonnage d'une bille, notez où elle est soutenue et où se trouve la charge. Coupez la bille de telle manière que lorsque les extrémités tombent, le guide-chaîne ne reste pas coincé entre elles.

Important: Si la tronçonneuse se coince dans l'entaille, n'essayez pas de la dégager en faisant tourner le moteur. Arrêtez la tronçonneuse, retirez la batterie, puis insérez un coin dans l'entaille pour l'ouvrir et pouvoir ainsi dégager la lame.

Si vous sciez les branches d'un arbre abattu ou que vous tronçonnez une bille, soutenez la bille au-dessus du sol (de préférence sur un chevalet).

- Si la bille est soutenue de chaque côté, mais pas au centre, la charge est alors au centre de la bille.
 - Commencez par le dessus et sciez à peu près le tiers du diamètre de la bille (Figure 19A).
 - Pratiquez une seconde coupe par dessous pour rejoindre la première (Figure 19B). Cela évite à la lame de rester coincée dans la bille.

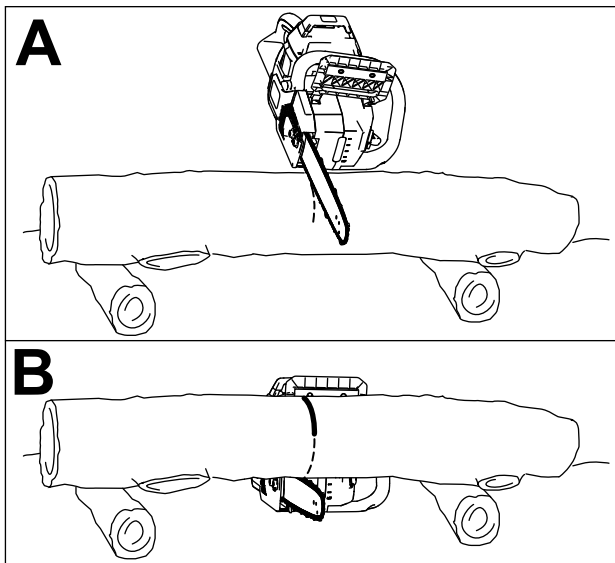


Figure 19

g315765

- Si la bille n'est soutenue que d'un côté, la charge se situe du côté libre.
 - Commencez par dessous et sciez à peu près le tiers du diamètre de la bille.
 - Pratiquez une seconde coupe au-dessus pour rejoindre la première. Cela évite à la lame de rester coincée dans la bille.
- Si la bille est soutenue sur toute sa longueur au-dessus du sol, sans aucune charge lourde où que ce soit, sciez complètement la bille en partant du haut.
- Si la bille se trouve sur une pente, placez-vous toujours en amont (Figure 20).

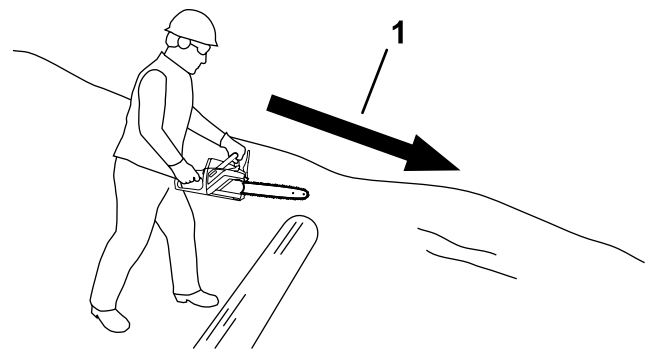


Figure 20

g315767

1. Direction de la pente

- Si la bille repose sur toute la longueur à plat sur un sol de niveau, sciez un tiers du diamètre en partant du haut, puis faites rouler la bille pour exposer le dessous et pratiquez une autre coupe pour rejoindre la première (Figure 21).

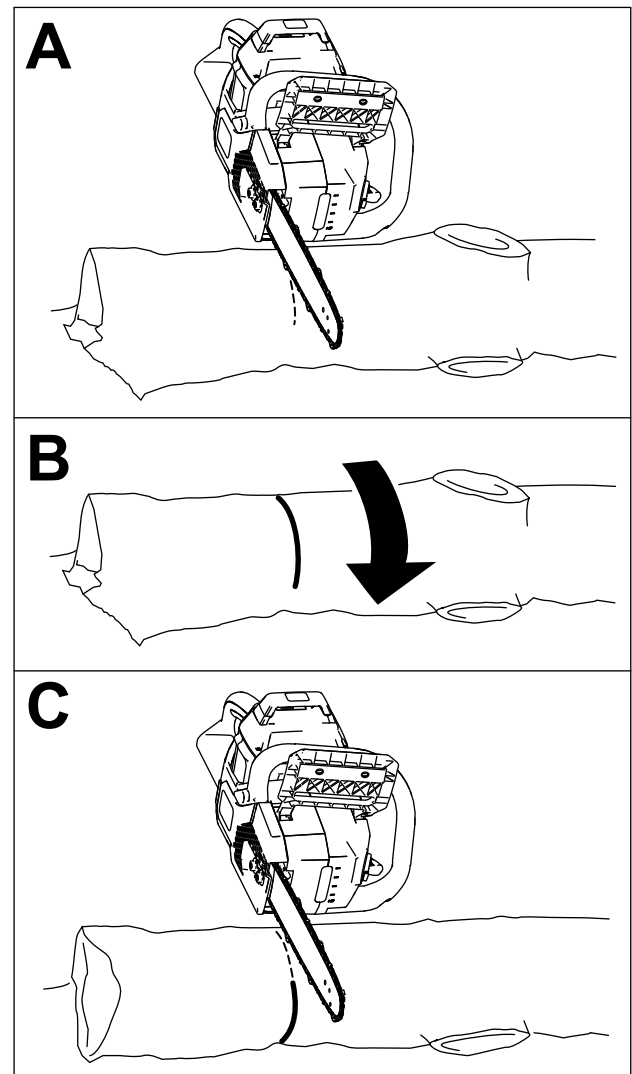


Figure 21

g315766

Installation de la batterie

1. Placez la tronçonneuse sur une surface plane.
2. Mettez la languette de la batterie en face du logement de batterie dans la tronçonneuse (Figure 22).

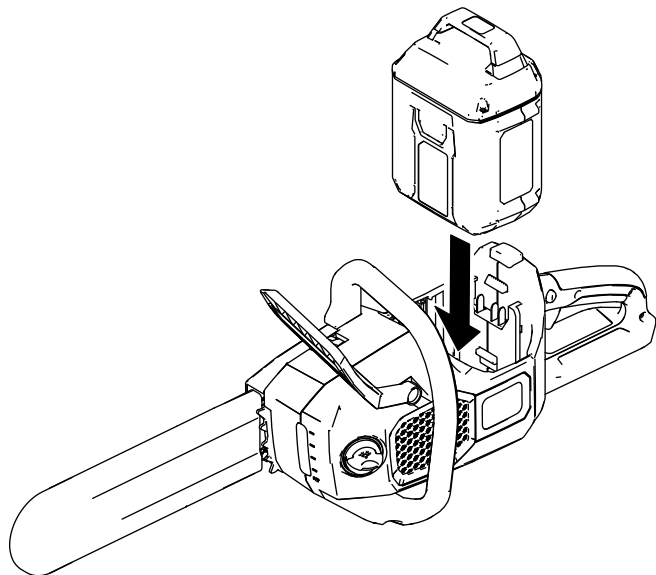


Figure 22

g315702

Retrait de la batterie

1. Placez la tronçonneuse sur une surface plane.
2. Appuyez sur le verrou et retirez la batterie de son logement.

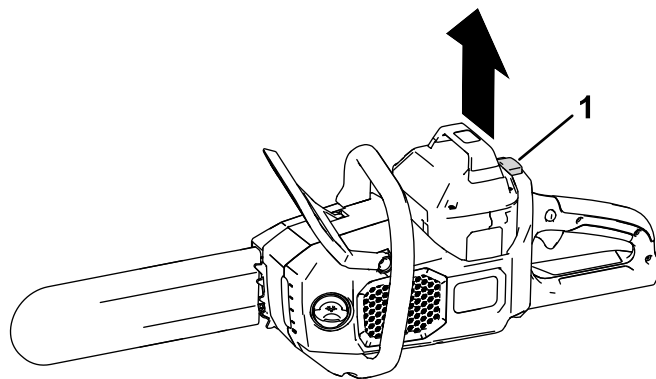


Figure 23

g315763

1. Verrou

-
3. Insérez la batterie dans le logement jusqu'à ce qu'elle s'enclenche en place.

Entretien

Programme d'entretien recommandé

Périodicité d'entretien	Procédure d'entretien
À chaque utilisation ou une fois par jour	<ul style="list-style-type: none">• Contrôlez le niveau d'huile et faites l'appoint avec de l'huile pour guide-chaîne et chaîne au besoin.• Contrôlez le frein de chaîne.• Vérifiez que l'huile arrive jusqu'à la chaîne.• Contrôlez la tension de la chaîne et ajustez-la au besoin.• Vérifiez que le guide est droit et en bon état.• Contrôlez le tranchant des dents de la chaîne ; demandez à un concessionnaire-réparateur agréé d'affûter ou de remplacer la chaîne.
Après chaque cycle de décharge de la batterie	<ul style="list-style-type: none">• Contrôlez le niveau d'huile et faites l'appoint avec de l'huile pour guide-chaîne et chaîne au besoin.• Contrôlez le frein de chaîne.• Contrôlez la tension de la chaîne et ajustez-la au besoin.
Une fois par an ou avant le remisage	<ul style="list-style-type: none">• Faites l'entretien du guide-chaîne, de la chaîne et du pignon d'entraînement.• Contrôlez le tranchant des dents de la chaîne ; demandez à un concessionnaire-réparateur agréé d'affûter ou de remplacer la chaîne.

Contrôle du niveau d'huile et appoint d'huile pour guide-chaîne et chaîne

Périodicité des entretiens: À chaque utilisation ou une fois par jour

Après chaque cycle de décharge de la batterie

Important: Utilisez uniquement de l'huile pour guide-chaîne et chaîne (vendue séparément).

1. Arrêtez la tronçonneuse et enlevez la batterie ; voir [Retrait de la batterie \(page 17\)](#).
2. Contrôlez le niveau d'huile par le regard. Si l'huile ne recouvre pas le regard, faites l'appoint d'huile pour guide-chaîne et chaîne selon les besoins ([Figure 24](#)).

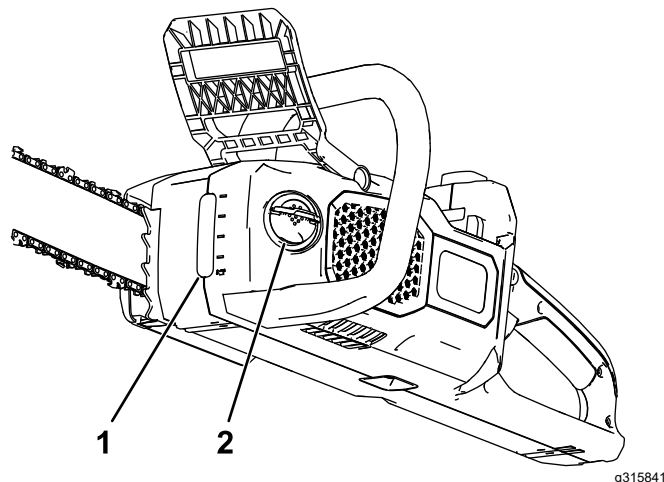


Figure 24

1. Regard de niveau
2. Bouchon de remplissage d'huile

3. Placez la tronçonneuse sur une surface plane, avec le bouchon d'huile en haut.
4. Nettoyez la surface autour du bouchon de remplissage d'huile ([Figure 24](#)).

Remarque: Veillez à ne pas faire tomber de débris/copeaux de bois dans le réservoir d'huile.

5. Dépliez la languette de l'écrou à oreilles sur la languette du bouchon d'huile, et remplissez le réservoir d'huile pour guide et chaîne ([Figure 24](#)).

Important: Ne remplissez pas la tronçonneuse au-dessus de la base du goulot de remplissage.

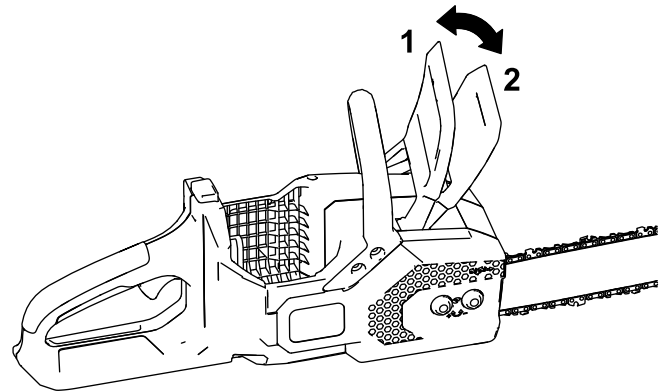
- Nettoyez l'huile éventuellement répandue, refermez le bouchon et rabattez la languette de l'écrou à oreilles.
- Vérifiez que l'huile arrive jusqu'à la chaîne ; voir [Contrôle du débit d'huile pour guide et chaîne \(page 20\)](#).

Contrôle du frein de chaîne

Périodicité des entretiens: À chaque utilisation ou une fois par jour

Après chaque cycle de décharge de la batterie

- Engagez le frein de chaîne en l'actionnant vers l'avant à la position ARRÊT ([Figure 25](#)).



g315840

Figure 25

- Frein de chaîne (position MARCHÉ)
- Frein de chaîne (position ARRÊT)

-
- Préparez-vous à tester le fonctionnement de la tronçonneuse ; voir [Avant d'utiliser la tronçonneuse \(page 10\)](#).
 - Essayez de démarrer la tronçonneuse. Si elle démarre, portez-la chez un concessionnaire-réparateur agréé pour la faire réparer.
 - Désengagez le frein de chaîne en l'actionnant vers l'arrière à la position MARCHÉ ([Figure 25](#)).

Contrôle du débit d'huile pour guide et chaîne

Périodicité des entretiens: À chaque utilisation ou une fois par jour

1. Préparez-vous à utiliser la tronçonneuse ; voir [Avant d'utiliser la tronçonneuse \(page 10\)](#).
2. Pour vérifier que l'huile arrive jusqu'à la chaîne, pointez le nez de la tronçonneuse à quelques centimètres au-dessus d'une surface (papier, carton, souche, etc.) et démarrez la tronçonneuse ; une petite quantité d'huile devrait être pulvérisée sur la surface ([Figure 26](#)).

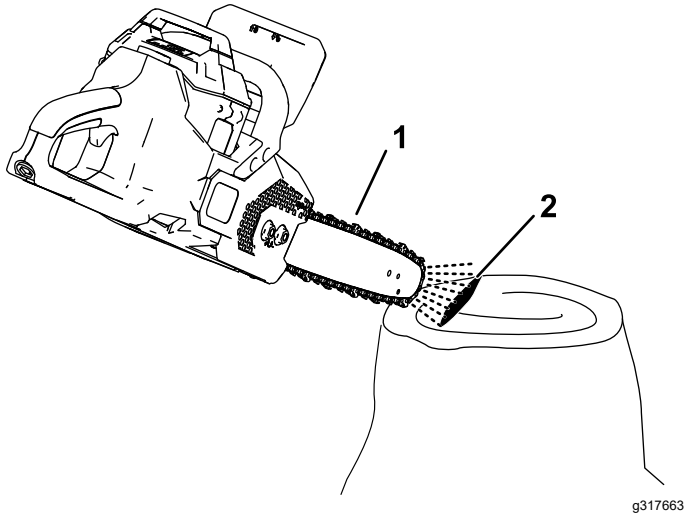


Figure 26

1. Faire fonctionner la tronçonneuse à quelques centimètres d'une surface
 2. Si l'huile circule correctement, elle sera pulvérisée et s'accumulera sur la surface
-
3. Si l'huile ne circule pas, vérifiez que le réservoir n'est pas vide et que la zone sous le couvercle latéral est propre ; voir [Contrôle du niveau d'huile et appoint d'huile pour guide-chaîne et chaîne \(page 18\)](#) et [Entretien du guide-chaîne, de la chaîne et du pignon d'entraînement \(page 22\)](#).

Réglage de la tension de la chaîne

Périodicité des entretiens: À chaque utilisation ou une fois par jour

Après chaque cycle de décharge de la batterie

Vérifiez que la chaîne est tendue correctement.

Une chaîne détendue réduit la vie utile du pignon d'entraînement et du guide-chaîne, et risque de se rompre.

Une chaîne trop tendue surchauffe et fait surchauffer le guide, ce qui cause une usure rapide et peut faire griller le moteur ou casser la chaîne.

La tension de la chaîne est correcte quand vous pouvez la faire tourner sans forcer autour du guide-chaîne à l'aide de votre main gantée. La chaîne doit rester en contact avec le bord inférieur du guide-chaîne.

Vérifiez aussi la tension d'une chaîne neuve après les premières coupes ; une chaîne neuve a tendance à s'étirer et doit donc être ajustée après quelques coupes.

⚠ DANGER

Tout contact avec les dents de la chaîne de la tronçonneuse peut causer de graves blessures.

- **Enlevez la batterie avant tout réglage ou entretien de la tronçonneuse.**
- **Portez toujours des gants pour régler ou faire l'entretien de la tronçonneuse.**

1. Placez la tronçonneuse sur une surface plane et retirez la batterie ; voir [Retrait de la batterie \(page 17\)](#).
2. Laissez refroidir la chaîne de la tronçonneuse.

Important: Ne tendez pas la chaîne quand elle est chaude, car elle peut se contracter en refroidissant et deviendra alors trop tendue.

3. Vérifiez si le guide-chaîne est faussé ou endommagé, et remplacez-le si nécessaire.
4. Vérifiez que le frein de chaîne est en position de MARCHE ([Figure 25](#)).
5. À l'aide de l'outil multifonction, desserrez les écrous captifs du couvercle latéral, mais laissez le couvercle en place ([Figure 28](#)).

6. Tenez le guide-chaîne par son extrémité ([Figure 27](#)).

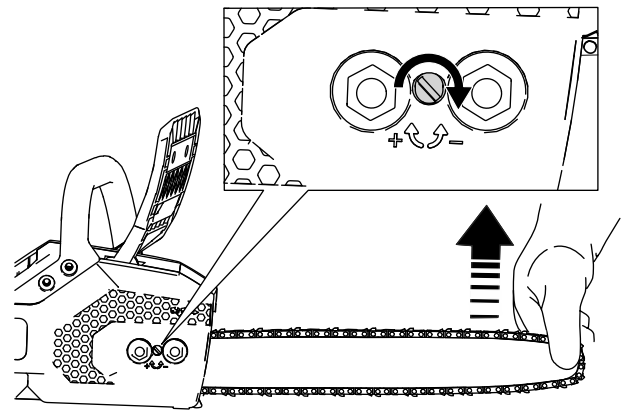


Figure 27

g315842

7. À l'aide de l'outil multifonction, ajustez la tension de la chaîne, puis fixez le couvercle latéral sur la tronçonneuse en serrant les écrous captifs ([Figure 28](#)).

- **Pour tendre la chaîne**, tournez la vis de réglage de tension dans le sens horaire ([Figure 27](#)).
- **Pour détendre la chaîne**, tournez la vis de réglage de tension dans le sens antihoraire.

Réglez la tension jusqu'à ce que la chaîne touche le bord inférieur du guide, puis écartez la chaîne du bord inférieur ; si la chaîne est correctement réglée, vous ne pourrez l'écarter du guide que de 3,2 à 6,4 mm, et elle reviendra en place quand vous la relâcherez.

Si la chaîne n'est pas tendue correctement, desserrez le couvercle latéral et répétez les opérations 5 à 7.

8. Enfilez un gant pour tirer la chaîne autour du guide. Une chaîne correctement tendue doit tourner facilement et rester en contact avec le bord inférieur du guide.
9. Contrôlez de nouveau la tension de la chaîne et répétez cette procédure au besoin.

Entretien du guide-chaîne, de la chaîne et du pignon d'entraînement

Une fois par an ou avant le remisage

⚠ DANGER

Tout contact avec les dents de la chaîne de la tronçonneuse peut causer de graves blessures.

- Enlevez la batterie avant tout réglage ou entretien de la tronçonneuse.
- Portez toujours des gants pour régler ou faire l'entretien de la tronçonneuse.

1. Placez la tronçonneuse sur une surface plane et retirez la batterie ; voir [Retrait de la batterie \(page 17\)](#).
2. Déposez le couvercle latéral en desserrant les 2 écrous captifs de fixation ([Figure 28](#)).

Remarque: Les écrous captifs ne peuvent pas être séparés du couvercle latéral ; desserrez-les jusqu'à ce qu'il soit possible de déposer le couvercle.

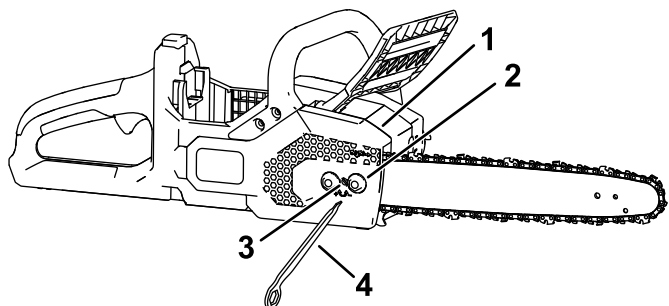


Figure 28

g315844

- | | |
|-----------------|---|
| 1. Couvercle | 3. Vis de réglage de tension de la chaîne |
| 2. Écrou captif | 4. Outil multifonction |

3. Détendez la chaîne en tournant la vis de tension dans le sens antihoraire ([Figure 28](#)).
4. Séparez la chaîne du guide-chaîne et mettez-les de côté.
5. Déposez le clip et le pignon d'entraînement de la tronçonneuse ([Figure 29](#)).
6. Enlevez les débris sous le couvercle latéral.
7. Examinez le pignon d'entraînement et remplacez-le s'il est excessivement usé ou endommagé.
8. Reposez le pignon d'entraînement et le clip.

9. Contrôlez la sortie d'huile ([Figure 29](#)) et enlevez les débris éventuellement présents.

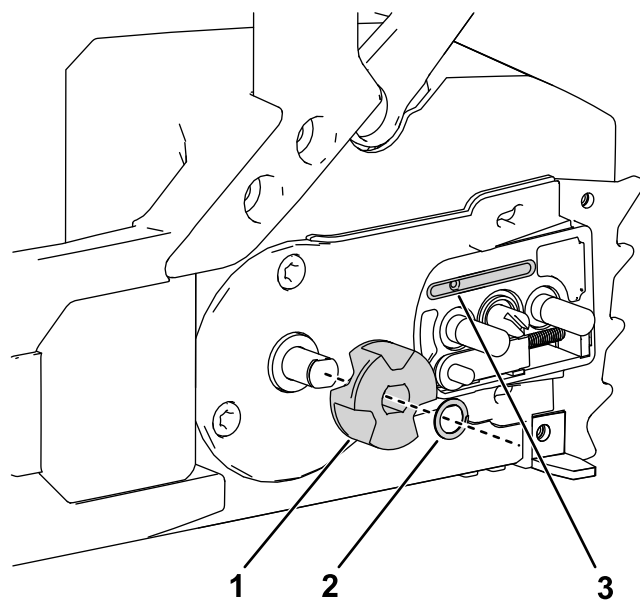


Figure 29

g315855

- | | |
|--------------------------|-------------------|
| 1. Pignon d'entraînement | 3. Sortie d'huile |
| 2. Clip | |

10. Nettoyez le guide-chaîne et la chaîne ; utilisez du fil de fer ou un petit tournevis à lame plate pour enlever la saleté et les débris accumulés dans la rainure, le long du bord du guide-chaîne, en commençant par le pignon avant et en continuant vers l'arrière.

Vérifiez que le passage d'huile du guide, qui aligné sur la sortie d'huile, est propre afin que l'huile puisse s'écouler librement vers la chaîne ([Figure 30](#)).



Figure 30

g315856

Sections internes du guide-chaîne montrées

- | | |
|--|---|
| 1. Vérifier la propreté de ce passage relié à la sortie d'huile. | 2. S'assurer que le pignon de guide est propre et tourne librement. |
|--|---|
11. Examinez le guide et la chaîne ; si le guide est faussé, les gorges sont endommagées ou le pignon avant ne tourne pas librement, remplacez le guide ; remplacez la chaîne si elle est excessivement usée ou endommagée.
 12. Installez le guide et la chaîne ; voir [Installation du guide et de la chaîne \(page 23\)](#).

13. Vérifiez que l'huile arrive jusqu'à la chaîne ; voir [Contrôle du débit d'huile pour guide et chaîne](#) (page 20).

Installation du guide et de la chaîne

⚠ DANGER

Tout contact avec les dents de la chaîne de la tronçonneuse peut causer de graves blessures.

- Enlevez la batterie avant tout réglage ou entretien de la tronçonneuse.
 - Portez toujours des gants pour régler ou faire l'entretien de la tronçonneuse.
1. Si le couvercle latéral est monté sur la machine, desserrez les écrous captifs qui le fixent sur la machine et déposez-le ([Figure 31A](#) et [Figure 31B](#)).
 2. Placez la chaîne autour du pignon d'entraînement à l'extrémité avant du guide, **en dirigeant vers l'avant le bord coupant des dents au sommet du guide**, comme montré sur le schéma figurant sur le côté de la tronçonneuse ([Figure 31C](#)).

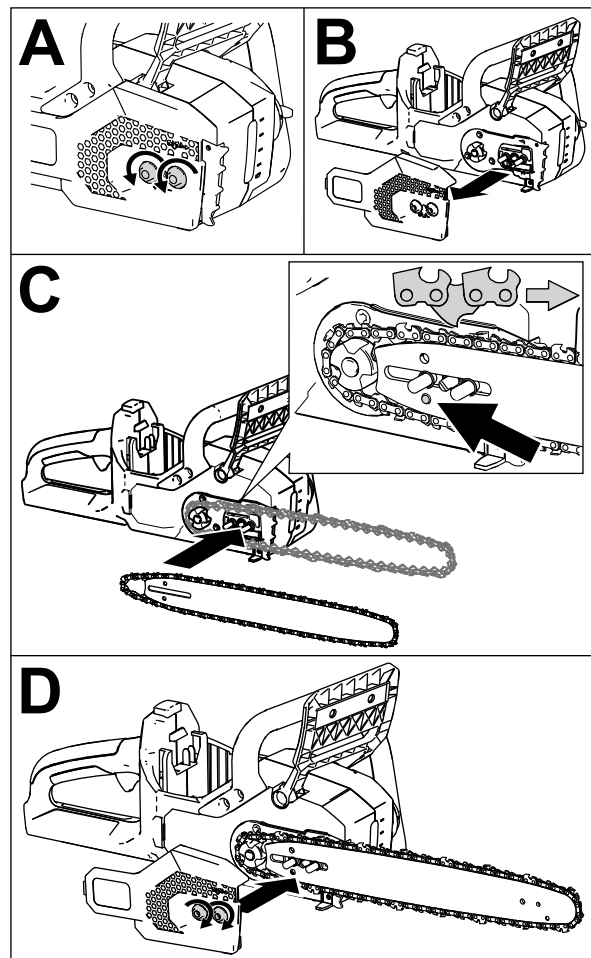


Figure 31

g315857

3. Continuez d'engager la chaîne sur le guide en alignant les dents dans la rainure.

Remarque: Si vous installez une chaîne neuve, retournez le guide pour éviter une usure irrégulière.

4. Placez la boucle ouverte de la chaîne (qui n'est pas sur le guide) autour du pignon d'entraînement de la tronçonneuse, puis installez le guide et la chaîne fixée dessus, comme montré à la [Figure 31](#).

Important: Assurez-vous que le goujon de réglage de la chaîne est inséré dans le trou indiqué par la flèche sur la [Figure 31C](#). Vous devrez peut-être tourner le boulon de réglage de tension de la chaîne pour insérer le goujon dans le guide-chaîne.

5. Posez le couvercle latéral, mais ne serrez pas complètement les écrous captifs ([Figure 31D](#)).
6. Réglez la tension de la chaîne ; voir [Réglage de la tension de la chaîne \(page 21\)](#).

Affûtage de la chaîne

Une fois par an ou avant le remisage

Une chaîne bien affûtée produit une coupe de meilleure qualité et prolonge la vie de la batterie.

La chaîne doit être affûtée ou remplacée s'il est nécessaire de forcer pour qu'elle morde dans le bois, ou si elle produit de la sciure plutôt que des copeaux.

Demandez à un concessionnaire-réparateur agréé d'affûter ou de remplacer la chaîne.

Entretien

Si la tronçonneuse nécessite un entretien, confiez-la à un concessionnaire-réparateur agréé.

Remisage

Important: Remisez la machine, la batterie et le chargeur uniquement à des températures comprises dans la plage adéquate ; voir [Caractéristiques techniques \(page 10\)](#).

Important: Si vous remisez la batterie à la fin de la saison, chargez-la jusqu'à ce que 1 ou 2 de ses LED soient vertes. Ne remisez pas une batterie complètement chargée ou complètement déchargée. Avant de remettre la machine en service, chargez la batterie jusqu'à ce que la LED gauche du chargeur devienne verte, ou que les 4 LED de la batterie deviennent vertes.



- Débranchez la machine de l'alimentation (autrement dit, retirez la batterie) et recherchez tout dommage éventuel après utilisation.
- Débarrassez la machine de tout corps étranger.
- Ne rangez pas la machine en laissant la batterie dessus.
- Rangez la machine, la batterie et le chargeur dans un endroit bien aéré, hors de la portée des enfants.
- Tenez la machine, la batterie et le chargeur à l'écart des agents corrosifs, tels que produits chimiques de jardinage et sels de déglacage.
- Pour réduire les risques de blessures graves, ne rangez pas la batterie à l'extérieur ou dans un véhicule.
- Rangez la machine, la batterie et le chargeur dans un local fermé, propre et sec.

Préparation de la batterie pour le recyclage

Important: Après avoir retiré la batterie, recouvrez les bornes de ruban adhésif épais. N'essayez pas de détruire ou de démonter la batterie ni de déposer aucun de ses composants.



Contactez votre municipalité ou votre concessionnaire-réparateur ou distributeur agréé pour plus d'informations sur le recyclage responsable de la batterie.

	Les batteries lithium-ion qui portent le label Call2Recycle peuvent être recyclées auprès de n'importe quel revendeur ou centre de recyclage de batteries participant au programme Call2Recycle (États-Unis et Canada uniquement). Pour trouver un revendeur ou le centre de recyclage participant le plus proche, appelez le +1-800-822-8837 ou rendez-vous sur www.call2recycle.org .
	Les batteries lithium-ion qui portent le label HEB (batterie haute énergie) représenté ici, et les batteries Flex-Force de 60 V, 6 Ah ou plus, peuvent être recyclées auprès de n'importe quel concessionnaire ou revendeur participant au programme Call2Recycle HEB. Pour trouver le concessionnaire ou le revendeur le plus proche, rendez-vous sur www.hebattery.org .

Si vous ne trouvez pas de revendeur ou de centre participant à proximité, ou pour tout renseignement sur le programme de recyclage auquel votre batterie peut prétendre, visitez le site du service client mentionné dans le manuel de l'utilisateur de votre outil/matériel pour plus d'informations sur le recyclage responsable de la batterie.

Hors des États-Unis et du Canada, veuillez contacter votre concessionnaire-réparateur ou votre distributeur agréé pour plus d'informations sur le recyclage responsable de la batterie.

Dépistage des défauts

Effectuez uniquement les opérations décrites dans ces instructions. Tout autre contrôle, entretien ou réparation doit être réalisé par un centre d'entretien agréé ou par un spécialiste qualifié si vous n'arrivez pas à résoudre le problème vous-même.

Retirez toujours la batterie avant de dépanner, d'inspecter, de faire l'entretien ou de nettoyer l'outil.

Problème	Cause possible	Mesure corrective
La machine ne fonctionne pas ou fonctionne par intermittence.	<ol style="list-style-type: none"> 1. La batterie n'est pas suffisamment chargée. 2. La batterie n'est pas complètement insérée. 3. La température de la batterie est supérieure ou inférieure à la plage de température appropriée. 4. La batterie a dépassé les limites supérieures d'intensité. 5. Les fils de la batterie sont couverts d'humidité. 6. Le frein de chaîne est engagé. 7. Des débris sont agglomérés sous le couvercle. 	<ol style="list-style-type: none"> 1. Rechargez la batterie. 2. Insérez la batterie tout au fond de son logement. 3. Placez la batterie dans un endroit sec où la température est comprise entre 5 et 40 °C. 4. Relâchez la gâchette, puis appuyez à nouveau dessus. 5. Laissez sécher ou essuyez la batterie. 6. Désengagez le frein de chaîne en l'actionnant vers l'arrière. 7. Enlevez le couvercle et nettoyez les débris.
La tronçonneuse fonctionne, mais la chaîne ne tourne pas.	<ol style="list-style-type: none"> 1. La chaîne n'est pas engagée correctement sur le pignon d'entraînement. 2. Des débris sont agglomérés sous le couvercle. 	<ol style="list-style-type: none"> 1. Réinstallez la chaîne en prenant soin de bien engager les maillons sur le pignon d'entraînement. 2. Enlevez le couvercle et nettoyez les débris.
Le frein de chaîne ne s'engage pas.	<ol style="list-style-type: none"> 1. Le frein de chaîne est endommagé. 	<ol style="list-style-type: none"> 1. Portez immédiatement la tronçonneuse chez un concessionnaire-réparateur agréé.
La tronçonneuse ne coupe pas correctement.	<ol style="list-style-type: none"> 1. La chaîne n'est pas tendue correctement. 2. La chaîne est émoussée ou endommagée. 3. Le guide-chaîne est faussé ou les gorges sont endommagées. 4. La chaîne est montée à l'envers. 5. La chaîne n'est pas lubrifiée correctement. 	<ol style="list-style-type: none"> 1. Corrigez la tension de la chaîne. 2. Remplacez la chaîne. 3. Remplacez le guide-chaîne. 4. Remontez la chaîne dans le bon sens. 5. Contrôlez le niveau d'huile et vérifiez que l'huile arrive jusqu'à la chaîne.
L'huile ne lubrifie pas la chaîne correctement.	<ol style="list-style-type: none"> 1. Le niveau d'huile est trop bas. 2. La sortie d'huile est bouchée. 3. Des débris sont agglomérés sous le couvercle. 4. Le passage d'huile ou la gorge du guide-chaîne est bouché(e). 	<ol style="list-style-type: none"> 1. Contrôlez le niveau d'huile. 2. Débouchez la sortie d'huile. 3. Enlevez le couvercle et nettoyez les débris. 4. Nettoyez le guide-chaîne.
La batterie se décharge rapidement.	<ol style="list-style-type: none"> 1. La température de la batterie est supérieure ou inférieure à la plage de température appropriée. 2. La chaîne est émoussée ou endommagée. 3. Le guide-chaîne est faussé ou les gorges sont endommagées. 4. La machine est surchargée. 5. La chaîne n'est pas lubrifiée correctement. 	<ol style="list-style-type: none"> 1. Placez la batterie dans un endroit sec où la température est comprise entre 5 et 40 °C. 2. Remplacez la chaîne. 3. Remplacez le guide-chaîne. 4. Appuyez plus légèrement quand vous coupez. 5. Contrôlez le niveau d'huile et vérifiez que l'huile arrive jusqu'à la chaîne.

Remarques:



Count on it.