



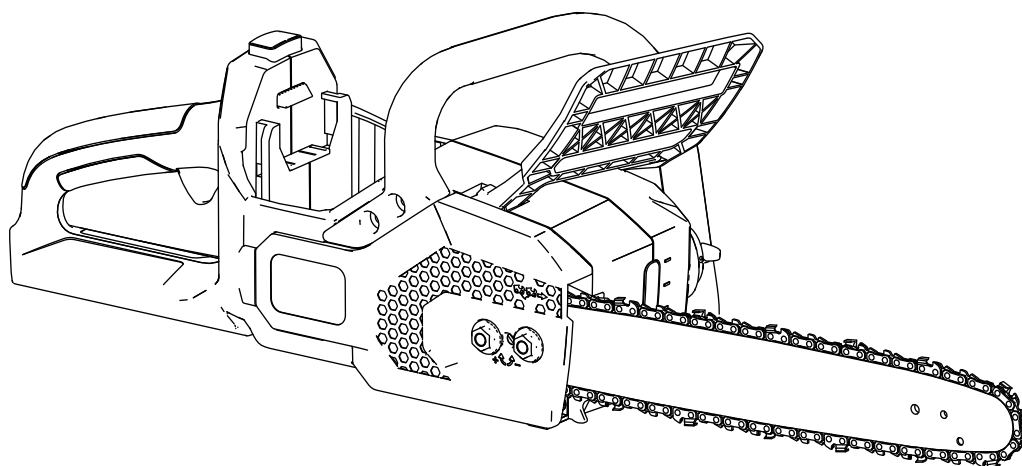
Count on it.

Form No. 3480-259 Rev A

Gebruikershandleiding

Flex-Force Power System® 60V MAX kettingzaag van 41 cm

Modelnr.: 51845T—Serienr.: 326000000 en hoger





Voor hulp, surf naar www.Toro.com/support met informatieve video's of neem contact op met uw erkende servicedealer voordat u dit product retourneert.

Dit product voldoet aan alle relevante Europese richtlijnen, voor nadere informatie wordt u verwezen naar de afzonderlijke conformiteitsverklaring.

Inleiding

Deze kettingzaag is bedoeld voor het zagen van boomtakken, brandhout en houten balken met een doorsnede van maximaal de lengte van de kettinggeleider. Dit gereedschap mag alleen worden gebruikt door volwassenen. Hij is ontworpen voor gebruik met Flex-Force™ 60 V lithiumionaccupacks. Deze accupacks mogen alleen worden opgeladen met een Flex-Force 60 V lithiumionacculader. Deze producten gebruiken voor andere doeleinden dan het bedoelde gebruik kan gevaarlijk zijn voor u of voor omstanders.

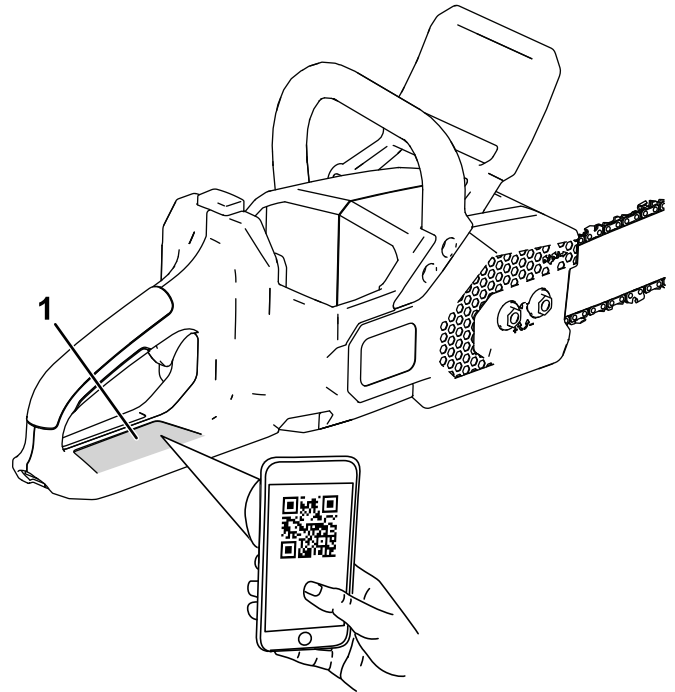
Model 51845T wordt geleverd zonder accupack en lader.

Lees deze informatie zorgvuldig door, zodat u weet hoe u de machine op de juiste wijze moet gebruiken en onderhouden en om letsel en schade aan de machine te voorkomen. U bent verantwoordelijk voor het juiste en veilige gebruik van de machine.

Ga naar www.toro.com voor meer informatie, inclusief veiligheidstips, instructiemateriaal, informatie over accessoires, hulp bij het vinden van een dealer of om uw product te registreren.

Als u service, originele Toro-onderdelen of aanvullende informatie nodig hebt, kunt u contact opnemen met een erkende Service Dealer of met de klantenservice van Toro. U dient hierbij altijd het modelnummer en het serienummer van het product te vermelden. De locatie van het plaatje met het modelnummer en het serienummer van het product is aangegeven op [Figuur 1](#). U kunt de nummers noteren in de ruimte hieronder.

Belangrijk: U kunt met uw mobiel apparaat de QR-code (indien aanwezig) op het plaatje met het serienummer scannen om toegang te krijgen tot de garantie, onderdelen en andere productinformatie.



g410607

Figuur 1

1. Model, serienummer, en plaats van de QR-code

<p>Modelnr.: _____</p> <p>Serienr.: _____</p>

Waarschuwingssymbool

Het waarschuwingssymbool (Figuur 2) dat wordt getoond in deze handleiding en op de machine geeft belangrijke veiligheidsinformatie aan die u moet opvolgen om ongelukken te voorkomen.



Figuur 2

Waarschuwingssymbool

g000502

Het waarschuwingssymbool wordt weergegeven boven informatie die u waarschuwt voor onveilige acties of situaties en wordt gevolgd door het woord **GEVAAR**, **WAARSCHUWING**, of **VOORZICHTIG**.

GEVAAR: een direct gevaarlijke situatie die, als deze niet wordt voorkomen, **zal leiden** tot de dood of ernstig letsel.

WAARSCHUWING: een mogelijk gevaarlijke situatie die, als deze niet wordt voorkomen, **kan leiden** tot de dood of ernstig letsel.

VOORZICHTIG: een mogelijk gevaarlijke situatie die, als deze niet wordt voorkomen, **kan leiden** tot licht of middelmatig letsel.

Er worden in deze handleiding nog twee woorden gebruikt om uw aandacht op bijzondere informatie te vestigen. **Belangrijk** attendeert u op bijzondere technische informatie en **Opmerking** duidt algemene informatie aan die bijzondere aandacht verdient.

Inhoud

Waarschuwingssymbool.....	3
Veiligheid	4
.....	4
.....	6
Persoonlijke beschermingsmiddelen	7
Stickersymbolen	8
Montage	9
De kettingzaag vullen met kettingolie	9
Algemeen overzicht van de machine	9
Specificaties	9
Toebehoren/accessoires	10
Gebruiksaanwijzing	10
Voor gebruik van de kettingzaag	10
Starten van de kettingzaag	11
Uitschakelen van de kettingzaag	11
Werken met de kettingzaag	12
Snoeien van een boom	13
Een boom vellen.....	13
Afzagen van de takken van een liggende boom.....	15
Korten van stammen.....	16
Plaatsen van de accu.....	17
Verwijderen van de accu	18
Onderhoud	19
Aanbevolen onderhoudsschema	19
Controleren van het oliepeil en bijvullen van kettingolie.....	19
Controleren van de kettingrem.....	20
Controleren van de stroming van de kettinggeleider- en kettingolie	20
Instellen van de kettingspanning	21
Onderhoud van de kettinggeleider, ketting en aandrijftandwiel	22
Monteren van de kettinggeleider en ketting	24
De ketting slijpen	24
Onderhoud	24
Stalling	25
Het accupack klaarmaken voor recycling.....	25
Problemen, oorzaak en remedie	26

Veiligheid

▲ WAARSCHUWING

Lees alle veiligheidswaarschuwingen, instructies, afbeeldingen en specificaties die werden meegeleverd met dit elektrisch gereedschap.

Als u nalaat om alle hieronder genoemde instructies op te volgen, kan dit leiden tot elektrische schokken, brand en/of ernstig letsel.

Bewaar alle waarschuwingen en voorschriften zodat u deze later nogmaals kunt raadplegen.

De term 'elektrisch gereedschap' in de waarschuwingen verwijst naar uw elektrisch apparaat met een elektriciteitskabel of met een accu (draadloos).

BELANGRIJKE VEILIGHEIDS- AANWIJZINGEN

I. Veiligheid van het werkgebied

1. **Hou het werkgebied schoon en goed verlicht.** *Rommelige of donkere omgevingen lokken ongevallen uit.*
2. **Gebruik geen elektrisch gereedschap in omgevingen waar ontploffingsgevaar heerst, bijvoorbeeld in de buurt van ontvlambare vloeistoffen, gassen of stof.** *Elektrisch gereedschap produceert vonken die stof of dampen kunnen doen ontvlammen.*
3. **Hou kinderen en omstanders uit de buurt wanneer u elektrisch gereedschap gebruikt.** *Afleiding kan ervoor zorgen dat u de controle verliest.*

II. Elektrische veiligheid

1. **Stekkers van elektrisch gereedschap moeten passen in het stopcontact. Pas de stekker nooit aan. Gebruik geen verloopstekkers in combinatie met geaard elektrisch gereedschap.** *Onbewerkte stekkers en passende stopcontacten verkleinen het risico op elektrische schokken.*
2. **Vermijd contact tussen uw lichaam en geaarde oppervlakken zoals buizen, radiatoren, fornuizen en koelkasten.** *Er is meer kans op elektrische schokken als uw lichaam geaard is.*
3. **Stel elektrisch gereedschap niet bloot aan regen of natte omgevingen.** *Water dat*

elektrisch gereedschap binnendringt, verhoogt het risico op elektrische schokken.

4. **Het snoer niet verkeerd gebruiken.** **Gebruik het snoer nooit om het elektrisch gereedschap te dragen, trekken of uit het stopcontact te halen.** **Hou het snoer uit de buurt van hitte, olie, scherpe randen en bewegende onderdelen.** *Beschadigde of verwarde snoeren verhogen het risico op elektrische schokken.*
5. **Als u elektrisch gereedschap buiten gebruikt, gebruik dan een verlengsnoer dat geschikt is voor buitengebruik.** *Een snoer gebruiken dat geschikt is voor buitengebruik verkleint de kans op elektrische schokken.*
6. **Als gebruik van elektrisch gereedschap in een vochtige omgeving noodzakelijk is, gebruik dan een stroomvoorziening die beveiligd is met een aardlekschakelaar.** *Gebruik van een aardlekschakelaar verkleint het risico op elektrische schokken.*

III. Persoonlijke veiligheid

1. **Wees alert, kijk wat u doet en gebruik uw gezond verstand wanneer u elektrisch gereedschap gebruikt. Gebruik geen elektrisch gereedschap als u moe bent of onder de invloed van drugs, alcohol of medicijnen bent.** *Een moment van onoplettendheid tijdens het gebruik van elektrisch gereedschap kan ernstig lichamelijk letsel tot gevolg hebben.*
2. **Gebruik persoonlijke beschermingsmiddelen. Draag altijd oogbescherming.** *Beschermingsmiddelen zoals een stofmasker, veiligheidsschoenen met antislipzool, veiligheidshelm en gehoorbescherming zullen bij juist gebruik het risico op lichamelijk letsel verkleinen.*
3. **Voorkom dat u het gereedschap onbedoeld inschakelt. Zorg ervoor dat de schakelaar op UIT staat voordat u het gereedschap aansluit op het elektriciteitsnet en/of het accupack, of voordat u het gereedschap oppakt of draagt.** *Elektrisch gereedschap dragen met uw vinger op de schakelaar, of elektrisch gereedschap in werking stellen terwijl de schakelaar aan staat lokt ongevallen uit.*
4. **Verwijder stelsleutels en moersleutels voordat u het elektrische gereedschap inschakelt.** *Een moer- of stelsleutel laten zitten op het elektrisch gereedschap kan tot lichamelijk letsel leiden.*
5. **Reik niet te ver. Zorg dat u te allen tijde stevig en evenwichtig staat.** *Zo hebt u meer controle over het elektrisch gereedschap als zich onverwachte situaties voordoen.*

6. **Draag geschikte kleding. Draag geen losse kleding of sieraden. Hou uw haar en kleren uit de buurt van bewegende onderdelen.** *Losse kleding, sieraden en lang haar kunnen gegrepen worden door bewegende onderdelen.*
7. **Als er toestellen voorzien worden voor de aansluiting van stofafzuiging- en stofopvangvoorzieningen, zorg dan dat deze aangesloten zijn en correct worden gebruikt.** *Gebruik van zulke toestellen kan risico's veroorzaakt door stof verkleinen.*
8. **Als u vaak met hetzelfde gereedschap werkt en ermee vertrouwd raakt, bestaat het gevaar dat u er minder oplettend mee omgaat en de veiligheidsrichtlijnen niet meer naleeft. Let hiervoor op! Een nonchalante actie kan binnen een fractie van een seconde ernstig letsel veroorzaken.**

IV. Gebruik van en zorg voor elektrisch gereedschap

1. **Belast het elektrisch gereedschap niet te zwaar. Gebruik het juiste elektrisch gereedschap voor het werk dat u wilt verrichten.** *Het juiste elektrische gereedschap doet het werk beter, veiliger en in het tempo waarvoor het bedoeld is.*
2. **Gebruik het elektrisch gereedschap niet als u het niet in en uit kunt schakelen met de schakelaar.** *Elektrisch gereedschap dat niet kan worden bediend met de schakelaar is gevaarlijk en moet worden gerepareerd.*
3. **Koppel de stekker los van de stroomvoorziening en/of verwijder het accupack van het elektrisch gereedschap, indien dit verwijderbaar is, voordat u aanpassingen maakt, accessoires verandert of het elektrisch gereedschap stalt.** *Zulke preventieve veiligheidsmaatregelen verkleinen de kans dat u het elektrisch gereedschap per ongeluk inschakelt.*
4. **Bewaar elektrisch gereedschap dat niet wordt gebruikt buiten het bereik van kinderen, en voorkom dat personen die het elektrisch gereedschap of deze voorschriften niet kennen het elektrisch gereedschap gebruiken.** *Elektrisch gereedschap is gevaarlijk in de handen van gebruikers die niet bekend zijn met de instructies.*
5. **Onderhoud elektrisch gereedschap en accessoires. Controleer het gereedschap op slechte uitlijning of vastlopen van bewegende onderdelen, defecte onderdelen en andere omstandigheden die de werking nadelig kunnen beïnvloeden. In geval van schade dient u het elektrisch gereedschap te laten repareren voordat u het weer in gebruik**

neemt. Veel ongelukken zijn te wijten aan slecht onderhoud van elektrisch gereedschap.

6. **Hou snoeimachines scherp en schoon. Goed onderhouden snoeimachines met scherpe snijranden lopen minder snel vast en zijn eenvoudiger te bedienen.**
7. **Gebruik elektrisch gereedschap, accessoires, opzetwerktuigen, enz. in overeenstemming met deze instructies, rekening houdend met de werkomstandigheden en het uit te voeren werk.** *Gebruik van het elektrisch gereedschap voor andere doeleinden dan die waarvoor het bedoeld is, kan aanleiding geven tot een gevaarlijke situatie.*
8. **Hou de handgrepen en aanraakoppervlakken droog, schoon en vrij van olie en vet. Als de handgrepen en aanraakoppervlakken glibberig zijn, kunt u niet veilig omgaan met het gereedschap en kunt u het niet beheersen in onverwachte omstandigheden.**

V. Gebruik van en zorg voor gereedschap met accu

1. **Alleen herladen met de door de fabrikant aanbevolen lader.** *Een lader die geschikt is voor het ene type accupack kan in combinatie met een ander accupack voor brandgevaar zorgen.*
2. **Gebruik elektrisch gereedschap alleen met specifiek daarvoor bestemde accupacks.** *Gebruik van andere accupacks kan lichamelijk letsel en brand veroorzaken.*
3. **Als het accupack niet wordt gebruikt, hou het dan uit de buurt van metalen voorwerpen zoals paperclips, muntjes, sleutels, nagels, schroeven en andere kleine metalen objecten die een brug kunnen vormen tussen de polen.** *Kortsluiting tussen de accupolen kan brandwonden en brand veroorzaken.*
4. **Bij verkeerd gebruik kan vloeistof uit de accu lekken; vermijd contact hiermee. Als u er per ongeluk toch mee in aanraking komt, spoel dan met water. Als de vloeistof in uw ogen terecht komt, raadpleeg dan een arts.** *Vloeistof die uit de accu ontsnapt, kan irritatie van de huid of brandwonden veroorzaken.*
5. **Gebruik geen accupack of gereedschap dat beschadigd of aangepast is.** *Beschadigde of aangepaste accu's kunnen onverwacht gedrag vertonen, wat kan leiden tot brand, explosie of lichamelijk letsel.*
6. **Stel een accupack of gereedschap niet bloot aan brand of een buitensporige temperatuur.** *Blootstelling aan brand of een temperatuur boven 130 °C kan een explosie veroorzaken.*

7. **Volg alle instructies aangaande het laden en laad het accupack of het gereedschap niet op buiten het temperatuurbereik dat wordt gespecificeerd in de instructies.** *Als u het accupack of het gereedschap niet juist oplaadt of met temperaturen buiten het gespecificeerde bereik, dan kan dit de accu beschadigen en het risico op brand verhogen.*

VI. Onderhoud

1. **Laat uw elektrisch gereedschap onderhouden door een erkende reparateur die alleen identieke vervangonderdelen gebruikt.** *Dit waarborgt veilig gebruik van het elektrisch gereedschap.*
2. **Voer nooit onderhoudswerkzaamheden uit aan beschadigde accupacks.** *Onderhoud van de accupacks mag enkel worden uitgevoerd door de fabrikant of erkende dienstverleners.*

VII. Veilig werken met een kettingzaag

1. **Als de kettingzaag loopt moet u al uw lichaamsdelen ver weg houden van de zaagketting. Controleer dat de zaagketting nergens mee in aanraking komt, voordat u de kettingzaag inschakelt.** *Door een moment van onoplettendheid bij gebruik van een kettingzaag kan uw kleding of lichaam door de zaagketting worden aangegrepen.*
2. **Hou de kettingzaag altijd vast met uw rechterhand op de achterhandgreep en linkerhand op voorhandgreep.** *U mag de kettingzaag nooit vasthouden met uw handen in de omgekeerde positie, dat verhoogt het risico op letsel.*
3. **Hou de kettingzaag alleen vast bij de geïsoleerde oppervlakken: de zaagketting kan in aanraking komen met verborgen elektrische kabels.** *Als de zaagketting een kabel onder spanning raakt, kunnen de onbedekte metalen onderdelen van de kettingzaag onder spanning komen te staan, wat de gebruiker een elektrische schok kan geven.*
4. **Draag oogbescherming. Aanvullende persoonlijke beschermingsmiddelen voor uw hoofd, handen, benen en voeten wordt aanbevolen.** *Het dragen van geschikte beschermingsmiddelen verlaagt het risico op letsel door rondvliegend materiaal of onbedoelde aanraking van de zaagketting.*
5. **Gebruik een kettingzaag niet in een boom, op een ladder, vanaf een dak of een andere onstabiele ondersteuning.** *Indien u een kettingzaag gebruikt op deze manier kan dit leiden tot ernstig persoonlijk letsel.*
6. **Zorg dat u stabiel staat, en gebruik de kettingzaag alleen als u op een vast, stevig**

en horizontaal oppervlak staat. *Gladde of onstabiele oppervlakken zoals ladders kunnen leiden tot verlies van het evenwicht of de beheersing over de kettingzaag.*

7. **Bij het zagen van een tak die onder spanning staat kan deze terugveren.** *Als de spanning in de houtvezels wordt opgeheven, kan de tak wegveren en u raken en/of de kettingzaag wegduwen.*
8. **Wees bijzonder voorzichtig bij het zagen van struiken en zaailingen.** *Het dunne materiaal kan in de zaagketting vast komen te zitten en naar u toe worden geduwd of uw evenwicht beïnvloeden.*
9. **Draag de kettingzaag bij de voorhandgreep, met uitgeschakelde motor en van uw lichaam af gewend. Voordat u de kettingzaag transporteert vervoert of opslaat moet u eerst de kettingbeschermer plaatsen en het accupack verwijderen.** *De juiste omgang met de kettingzaag vermindert de kans op onbedoeld aanraken van de bewegende zaagketting.*
10. **Volg de instructies voor het smeren, het spannen van de ketting en het verwisselen van de geleider en ketting.** *Het onjuist spannen of smeren van de ketting kan leiden tot kettingbreuk of een hogere kans op terugslag.*
11. **Gebruik deze zaag alleen voor het zagen van hout. Gebruik de kettingzaag niet voor iets anders dan de bedoelde toepassing. Voorbeeld: gebruik de kettingzaag niet voor het zagen van metaal, kunststof, metselwerk of bouwmaterialen anders dan hout.** *Gebruik van de kettingzaag voor andere doeleinden dan die waarvoor deze bedoeld is, kan aanleiding geven tot een gevaarlijke situatie.*
12. **Probeer nooit een boom te vellen als u niet bekend bent met de risico's en hoe deze kunnen worden voorkomen.** *Het vellen van een boom kan leiden tot ernstig letsel van u of omstanders.*
13. **Volg alle instructies bij het verwijderen van vastgelopen materiaal, het opbergen van de kettingzaag of het onderhouden van de kettingzaag. Zorg ervoor dat de schakelaar op uit staat en het accupack is verwijderd.** *De onverwachte activering van de machine terwijl u vastgelopen materiaal verwijdert of onderhoud verricht, kan leiden tot ernstig lichamelijk letsel.*
14. **Oorzaken en voorkomen van terugslag door de bediener.** *Terugslag kan voorkomen als de neus (punt) van de kettinggeleider een voorwerp raakt, of als het hout de zaagketting vastklemt tijdens het zagen.*

Als de neus van de kettinggeleider iets raakt, kan de kettinggeleider naar boven en naar de bediener toe worden geduwd.

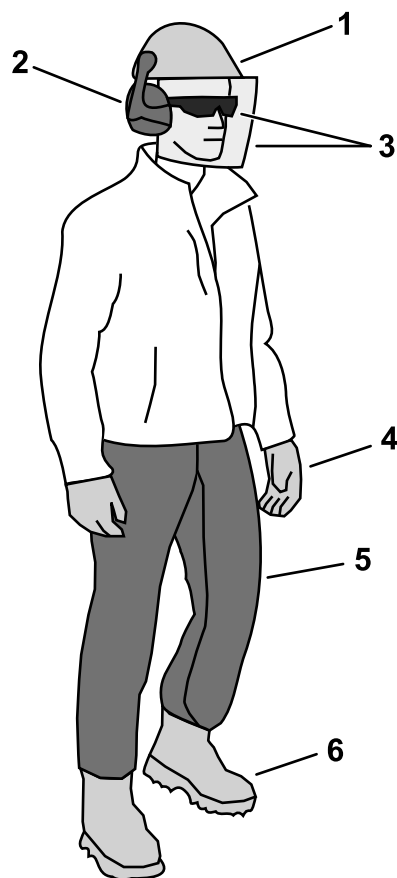
Als de zaagketting vastloopt aan de bovenkant van de kettinggeleider, kan de kettinggeleider met hoge snelheid naar de bediener toe worden geduwd.

In beide gevallen kunt u de beheersing over de zaag verliezen, wat tot ernstige verwondingen kan leiden. U mag nooit uitsluitend op de beveiligingen van de zaag vertrouwen. Als gebruiker van de kettingzaag moet u de nodige voorzorgsmaatregelen nemen om ongelukken en verwonding te voorkomen.

Terugslag wordt veroorzaakt door onjuist gebruik van de kettingzaag en/of onjuiste werkprocedures en omstandigheden. Terugslag kan worden voorkomen met de volgende voorzorgsmaatregelen:

- A. **Hou de zaag goed vast met beide handen, met uw duim en vingers rond de handgrepen, en met uw lichaam en armen in een stand waarbij u weerstand kunt bieden tegen terugslag.** Als u de juiste voorzorgsmaatregelen neemt kunt u de krachten die bij terugslag van de zaag optreden beheersen. Laat de zaag nooit los.
- B. **Reik niet te ver en zaag niet boven schouderhoogte.** Zo voorkomt u dat de neus van de kettinggeleider onbedoeld iets raakt, en heeft u een betere beheersing over de kettingzaag in onverwachte situaties.
- C. **Gebruik alleen vervangende kettinggeleiders en zaagkettingen die de fabrikant heeft opgegeven.** De onjuiste montage van kettinggeleiders en zaagkettingen kan leiden tot kettingbreuk en/of terugslag (kickback).
- D. **Volg de aanwijzingen van de fabrikant met betrekking tot het slijpen en onderhouden van de zaagketting.** Het verminderen de hoogte van de dieptesteller van de zaagketting kan het risico op terugslag vergroten.

Persoonlijke beschermingsmiddelen



Figuur 3

g316566

1. Draag een veiligheidshelm als er kans bestaat dat uw hoofd geraakt wordt door afkomend materiaal.
2. Draag gehoorbescherming
3. Draag een veiligheidsbril en/of gelaatsscherm
4. Draag handschoenen
5. Draag een beschermende broek of chaps/overbroek
6. Draag stevige schoenen die uitglijden voorkomen



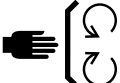








BEWAAR DEZE AANWIJZINGEN

Stickersymbolen



Veiligheidsstickers en instructies zijn makkelijk zichtbaar voor de gebruiker. Vervang alle beschadigde of ontbrekende veiligheidsstickers.

De volgende tabel beschrijft de veiligheidswaarschuwingssymbolen op de stickers.

Stickersymbool kettingzaag	Verklaring
	Gevaar op handletsel
	Kom niet in de buurt van bewegende onderdelen.
	Laat alle afschermingen en afdekkingen op hun plaats.
	Gevaar op terugslag
	Zorg dat de neus van de kettinggeleider niets aanraakt.
	Gebruik de kettingzaag niet met slechts één hand.
	Niet blootstellen aan regen.
	Lees de <i>Gebruikershandleiding</i> .
	Draag gehoorbescherming.
	Draag oogbescherming.
	Hou de kettingzaag altijd vast met 2 handen.

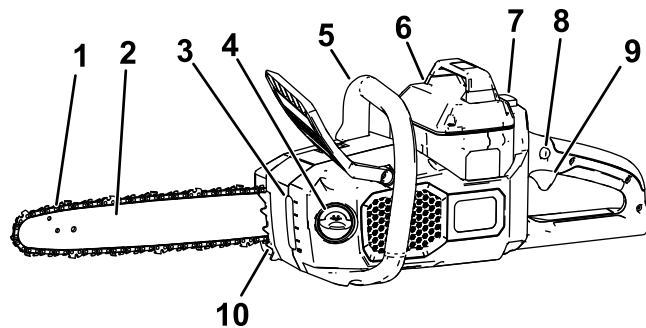
Montage

De kettingzaag vullen met kettingolie

Belangrijk: Gebruik alleen speciale kettingolie (afzonderlijk verkrijgbaar).

Vul de kettingzaag met geleider- en kettingolie; zie [Controleren van het oliepeil en bijvullen van kettingolie](#) (bladz. 19).

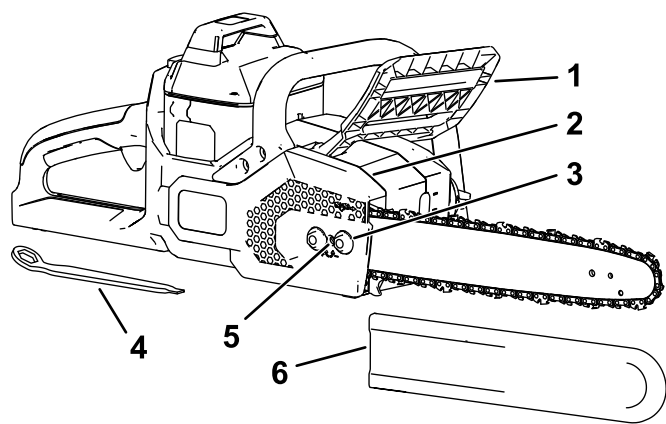
Algemeen overzicht van de machine



g315699

Figuur 4
Linkerkant

- | | |
|--------------------|-------------------------|
| 1. Ketting | 6. Accu |
| 2. Kettinggeleider | 7. Vergrendelknop |
| 3. Oliepeilglas | 8. Trekkervergrendeling |
| 4. Oliekap | 9. Trekker |
| 5. Voorhandgreep | 10. Kam (veltanden) |



g315700

Figuur 5
Rechterkant

- | | |
|-------------------------------------|--|
| 1. Kettingrem | 4. Universeel gereedschap (onder de achterhandgreep) |
| 2. Zijdeksel | 5. Kettingspanningschroef |
| 3. Verliesvrije moer van het deksel | 6. Kettingbeschermer |

Specificaties

Model	51845T
Kettinggeleider lengte (uitgerust met 88613 en 88614)	40,6 cm
Kettingmaat (uitgerust met 88613 en 88614)	0,043 inch

Gebruiksaanwijzing

Voor gebruik van de kettingzaag

Voor gebruik de kettingzaag moet u eerst de volgende handelingen uitvoeren:

- Controleer de kettingspanning, zie [Instellen van de kettingspanning \(bladz. 21\)](#).
- Maak de onderdelen van de kettingzaag schoon, controleer ze op overmatige slijtage of beschadiging, vervang ze indien nodig, zie [Onderhoud van de kettinggeleider, ketting en aandrijftandwiel \(bladz. 22\)](#).
- Controleer de ketting op scherpte en beschadiging, slijp of vervang de ketting indien nodig, zie [De ketting slijpen \(bladz. 24\)](#).
- Controleer het oliepeil, zie [Controleren van het oliepeil en bijvullen van kettingolie \(bladz. 19\)](#)
- Controleer de kettingrem, zie [Controleren van de kettingrem \(bladz. 20\)](#)
- Controleer de kettingzaag op beschadiging, algemene indruk en prestaties; verzeker dat schakelaars vrij bewegen, dat de ventilatie-openingen en handgrepen schoon zijn, en dat de kettinggeleider niet is verbogen of beschadigd.

Kettingsteek (uitgerust met 88613 en 88614)	3/8 inch
Kettinglengte (uitgerust met 88613 en 88614)	56 schakels
Nominale spanning	Maximaal 60 V gelijkstroom, 54 V gelijkstroom nominaal gebruik
Gewicht (zonder accu)	4,35 kg
Lader	Flex-Force 60 V lithiumionacculaders
Accu	Flex-Force 60 V lithiumionaccu's

Temperatuurbereik

Opladen/opbergen van het accupack	5 °C tot 40 °C*
Gebruiken van het accupack	-30 °C tot 49 °C*
Gebruik van de zaag	0 °C tot 49 °C*

*Het opladen zal langer duren als de omgevingstemperatuur buiten dit bereik valt.

Bewaar het apparaat, het accupack en de acculader op een afgesloten, schone en droge plaats.

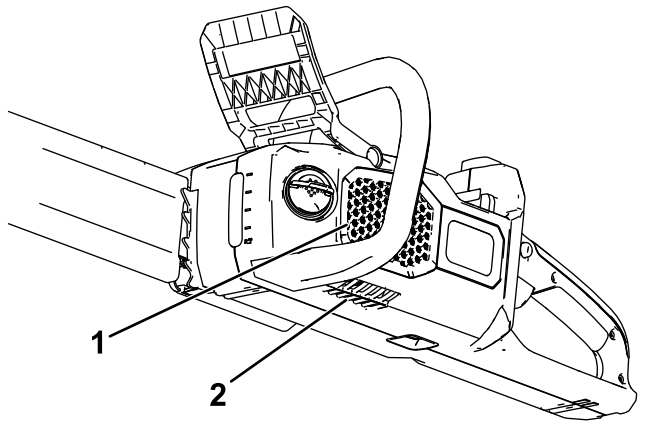
Toebehoren/accessoires

Een selectie van door Toro goedgekeurde werktuigen en accessoires is verkrijgbaar voor gebruik met de machine om de mogelijkheden daarvan te vergroten en uit te breiden. Neem contact op met een erkende servicedealer of een erkende Toro-distributeur, of bezoek www.Toro.com voor een lijst van alle goedgekeurde werktuigen en accessoires.

Om de beste prestaties te verkrijgen en ervoor te zorgen dat de veiligheidscertificaten van de machine blijven gelden, moet u ter vervanging altijd originele onderdelen en accessoires van Toro gebruiken. Vervangende onderdelen en accessoires van andere fabrikanten kunnen tot gevaar leiden.

Starten van de kettingzaag

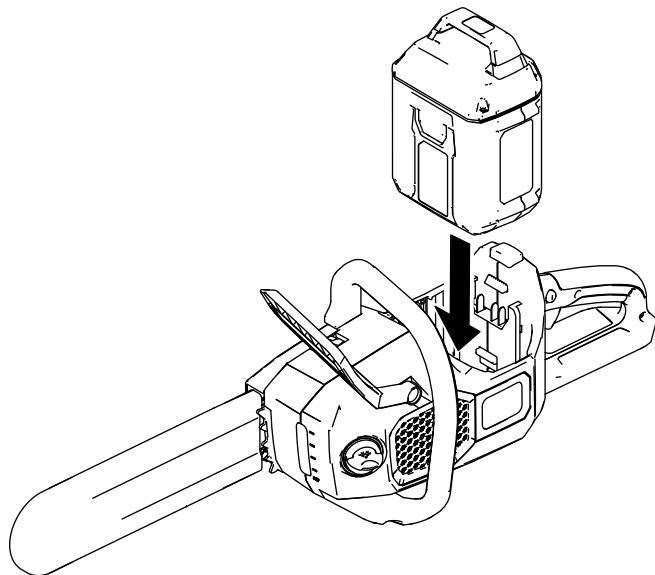
1. Verzeker dat de ventilatie-openingen van de zaag niet verstopt zijn door stof en dergelijke (Figuur 6).



Figuur 6

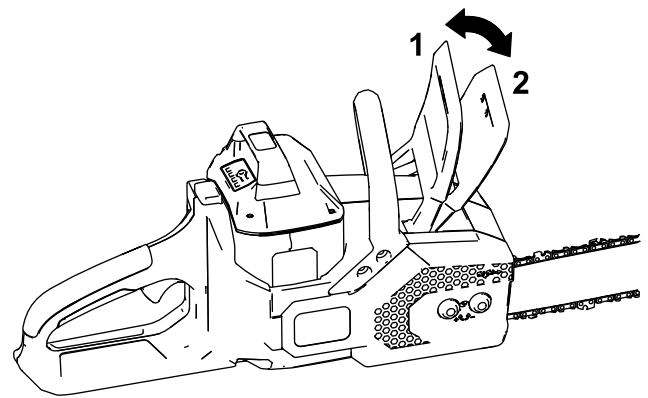
1. Ventilatieopening, zijkant
2. Ventilatieopening, onder

2. Zet de kettingzaag op een vlakke ondergrond.
3. Lijn de koppeling van het accupak uit met de uitsparing in de behuizing van de kettingzaag (Figuur 7).



Figuur 7

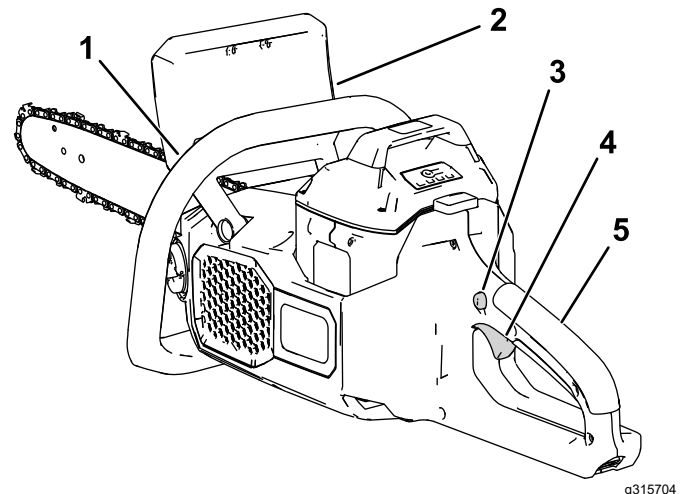
4. Druk de accu in de uitsparing tot deze vastklikt.
5. Verwijder de beschermkap van de ketting.
6. Verzeker dat de kettingrem in ZAAG-stand staat (Figuur 8).



Figuur 8

1. Kettingrem (ZAAG-stand)
2. Kettingrem (STOP-stand)

7. Met de linkerhand op de voorhandgreep en de rechterhand op de achterhandgreep: druk de vergrendeling in en dan de trekker (Figuur 9).



Figuur 9

1. Voorhandgreep
2. Kettingrem
3. Trekkervergrendeling
4. Trekker
5. Achterhandgreep

Uitschakelen van de kettingzaag

Om de kettingzaag uit te schakelen laat u de trekker los.

Als u de zaag niet gebruikt of de zaag van of naar het werkgebied transporteert moet u de kettingrem in de STOP-stand zetten (Figuur 8) en het accupak verwijderen.

Werken met de kettingzaag

⚠ WAARSCHUWING

Onjuist gebruik van een kettingzaag kan leiden tot ernstig of dodelijk letsel.

Lees de onderstaande aanwijzingen zorgvuldig door en volg ze op om het risico op letsel te verminderen.

⚠ WAARSCHUWING

Terugslag kan leiden tot ernstig of dodelijk letsel.

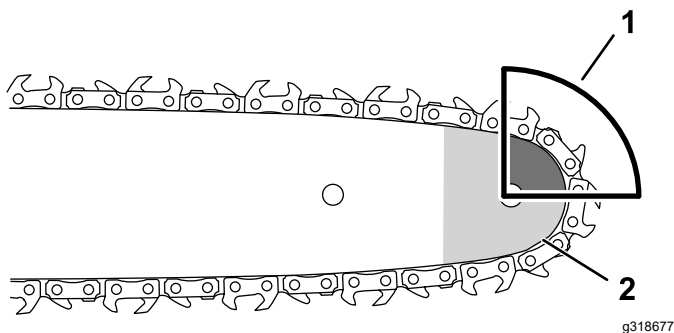
Verzekert u voordat u met de kettingzaag gaat werken altijd dat de kettingrem goed werkt.

Voorkom dat de neus van de kettingzaag in aanraking komt met het voorwerp dat u doorzaagt.

Er zijn twee soorten terugslag:

- Een snelle beweging naar **boven** van de kettingzaag: als de ketting aan de bovenkant of bij de neus van de kettinggeleider een voorwerp raakt.
- Een snelle beweging naar **achter** van de kettingzaag: als de ketting aan de bovenkant of bij de neus van de kettinggeleider bekneld raakt in het voorwerp dat u doorzaagt.

Figuur 10 laat het deel van de kettinggeleider zien dat, om terugslag te voorkomen, niet met een voorwerp in aanraking mag komen.

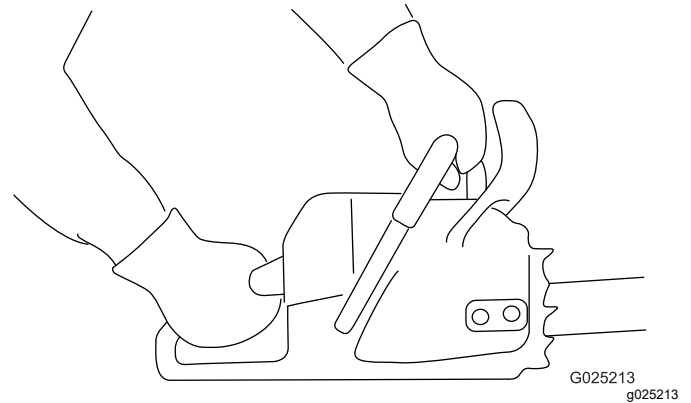


Figuur 10

1. Terugslaggebied (neus, bovenkant van de kettinggeleider)
2. Neus

1. Hou de kettingzaag met 2 handen vast, met uw linkerhand op de voorhandgreep en uw rechterhand op de achterhandgreep, zoals in **Figuur 11**.

Belangrijk: Hou uw linkerarm gestrekt, met de elleboog vast om terugslag te verminderen.



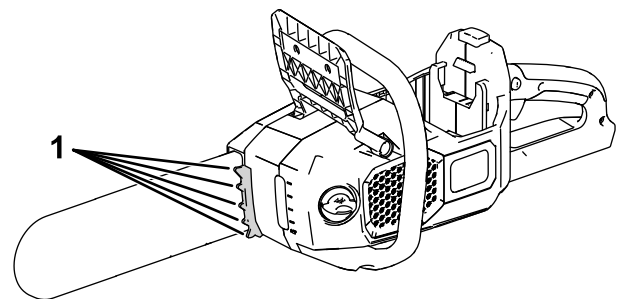
Figuur 11

2. Sta op een stevige, vlakke ondergrond, voor het hout dat u wilt zagen.
3. Sta altijd aan de **linkerkant** van de kettingzaag, **niet in het verlengde van de ketting**, en zorg dat u bij het zagen stabiel staat en in balans bent.

Belangrijk: Sta nooit op het hout dat u doorzaagt.

4. Verzekert u dat u alleen het bedoelde hout doorzaagt; laat de zaagketting tijdens het zagen niet in aanraking komen met de grond, andere boomstammen of andere voorwerpen.
5. Verzekert u dat de zaagketting op volle snelheid draait voordat u begint met zagen.
6. Zaag het hout bij de achterkant van de kettinggeleider, dicht bij de kam (veltanden); druk de kettingzaag licht tegen het hout, laat het gewicht van de kettingzaag het werk doen.

Opmerking: Met de kam (**Figuur 12**) kunt u de zaag licht aandrukken.



Figuur 12

1. Kam (veltanden)
7. Hou een constante druk op de kettingzaag, zaag in een rechte lijn, en neem de druk alleen weg vlak voordat het hout is doorgezaagd.

Snoeien van een boom

⚠ WAARSCHUWING

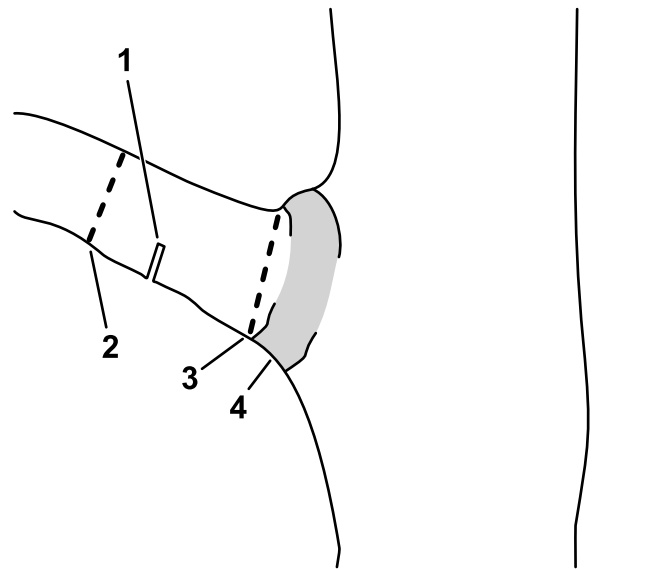
Het afzagen van hogere takken van een boom kan u in een onstabiele positie brengen waarbij het onveilig is een kettingzaag te gebruiken, en kan leiden tot ernstig lichamelijk of dodelijk letsel bij u of omstanders.

Volg de onderstaande aanwijzingen bij het afzagen van takken van een staande boom:

- Klim niet op zijtakken met een kettingzaag.
- Reik niet te ver en hou bij het zagen beide handen op de kettingzaag.
- Verzekert dat omstanders op geruime afstand staan van de plek waar de takken kunnen vallen.

1. Hou de kettingzaag vast zoals in [Figuur 11](#)
2. Oefen bij het afzagen van kleine taken een lichte druk uit.
3. Maak bij het afzagen van grotere takken eerst een ondiepe zaagsnede aan de onderkant van de tak en voltooi het zagen dan vanaf de bovenkant van de tak.
 - A. Zaag vanaf de onderkant van de tak, op ongeveer 15 cm van de stam. Zaag de tak tot een derde van de dikte door.
 - B. Zaag de tak dan aan de bovenkant in, 5 tot 10 cm verder van de stam af. Zaag de tak door tot deze valt.
 - C. Zaag de takstomp af bij de takkraag ([Figuur 13](#)).

Belangrijk: Zaag de tak niet voorbij de takkraag af, dicht bij de stam, en laat ook geen grote takstomp achter; dat leidt tot schade aan de boom.



Figuur 13

1. Eerste snede: onder
2. Tweede snede: doorgaand
3. Derde snede: verwijder de takstomp
4. Takkraag (waar de zijtak overgaat in de stam)

Een boom vellen

⚠ WAARSCHUWING

Het vellen van staande bomen vereist ervaring en kan gevaarlijk zijn.

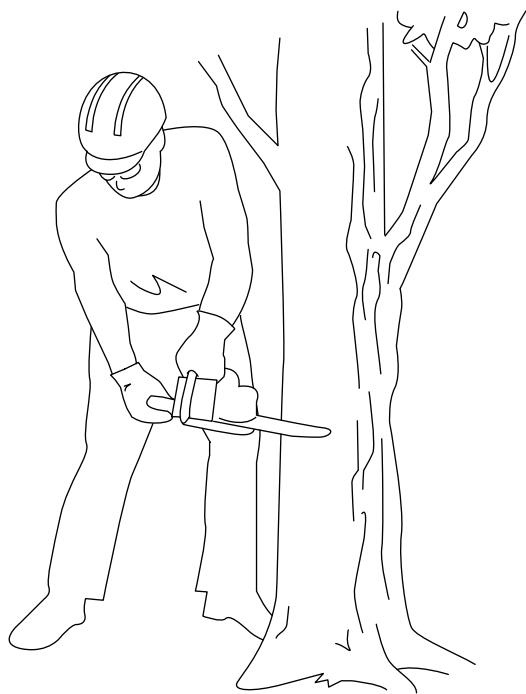
- Voordat u een grote boom doorzaagt moet u eerst oefenen met wat takken, zijtakken, of kleine blokken om met de kettingzaag vertrouwd te raken.
- Gebruik de kettingzaag niet voor het vellen van grote bomen, met een doorsnede groter dan de lengte van de kettinggeleider.

⚠ GEVAAR

Losse of hangende takken boven u kunnen losraken door de trilling van het zagen en ernstig of dodelijk letsel veroorzaken.

Kijk altijd boven u, naar losse en hangende takken, voordat u gaat zagen. Als u dergelijke takken ziet, verwijder ze dan voordat u gaat zagen.

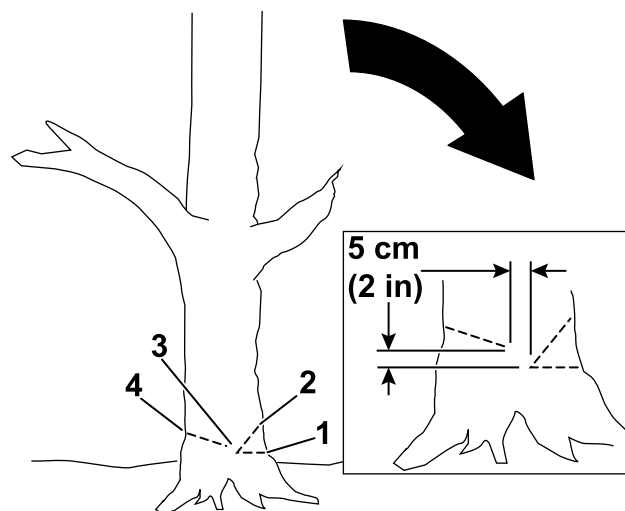
De juiste werkhouding bij het vellen van een boom is zoals in [Figuur 14](#).



Figuur 14

g195831

Opmerking: Het maken van deze zaagsnede voorkomt dat de zaag bij het maken van de volgende zaagsnede vastloopt.

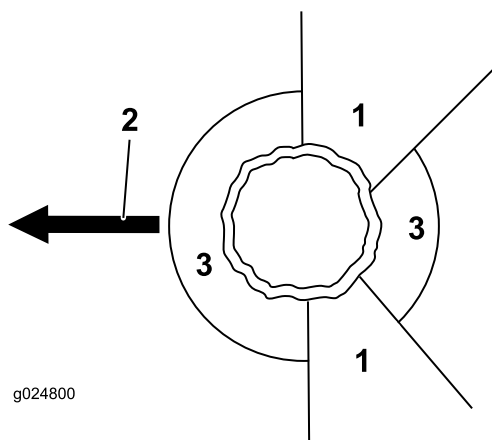


Figuur 16

g228707

- | | |
|---------------------|----------------------|
| 1. Eerste zaagsnede | 3. Scharnier |
| 2. Tweede zaagsnede | 4. Velsnede (achter) |

- Bepaal de valrichting van de boom. Hou rekening met de volgende factoren:
 - Windrichting
 - Zwaardere zijtakken aan 1 kant van de boom
 - Eventuele scheefstand van de boom
- Bepaal de veilige looproute, zonder obstakels, om de gevarezone te verlaten, zie [Figuur 15](#)



Figuur 15

g024800

g024800

- | | |
|--|---------------|
| 1. Looproute (in een hoek van 45° tegenover de geplande valrichting) | 3. Gevarezone |
| 2. Geplande valrichting | |

- Hou de kettingzaag vast zoals in [Figuur 11](#).
- Maak de eerste zaagsnede aan de kant naar welke de boom moet vallen, tot een derde van de doorsnede ([Figuur 16](#)).

- Maak een tweede zaagsnede om een velkerf (inkeping) te vormen, begin deze zaagsnede minstens 5 cm boven de eerste ([Figuur 16](#)).

Belangrijk: Verzeker dat de eerste zaagsnede en tweede zaagsnede op hetzelfde punt bij elkaar komen en een goede velkerf vormen.

- Maak de velsnede (achterste zaagsnede) vanaf de andere kant van de boom, ongeveer 5 cm hoger dan de onderkant van de velkerf, zoals in [Figuur 16](#).

Belangrijk: Stop de velsnede 2,5 tot 5 cm van de velkerf af, zodat er een scharnier (breuklijst) wordt gevormd tussen de zaagsnedes ([Figuur 16](#)), dit voorkomt dat de boom in de verkeerde richting valt of ronddraait bij het vallen.

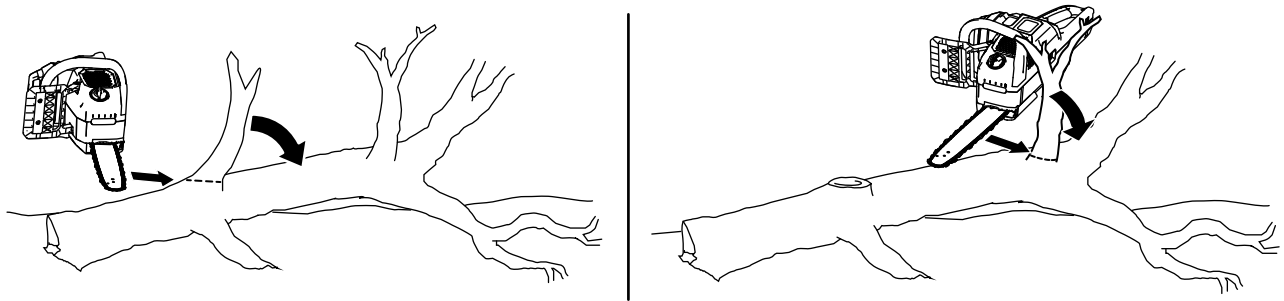
Opmerking: Als de velsnede de velkerf nadert ([Figuur 16](#)) moet de boom beginnen te vallen.

- Als de boom begint te vallen: verwijder de kettingzaag, schakel de zaag uit en leg deze neer, en volg de looproute die u in stap 2 koos.

Belangrijk: Als de boom in een ongewenste richting begint te vallen, stop dan direct met zagen, schakel de zaag uit en leg deze neer, en gebruik een wig (niet van metaal) om de velsnede te openen en de boom in de gewenste richting te drukken.

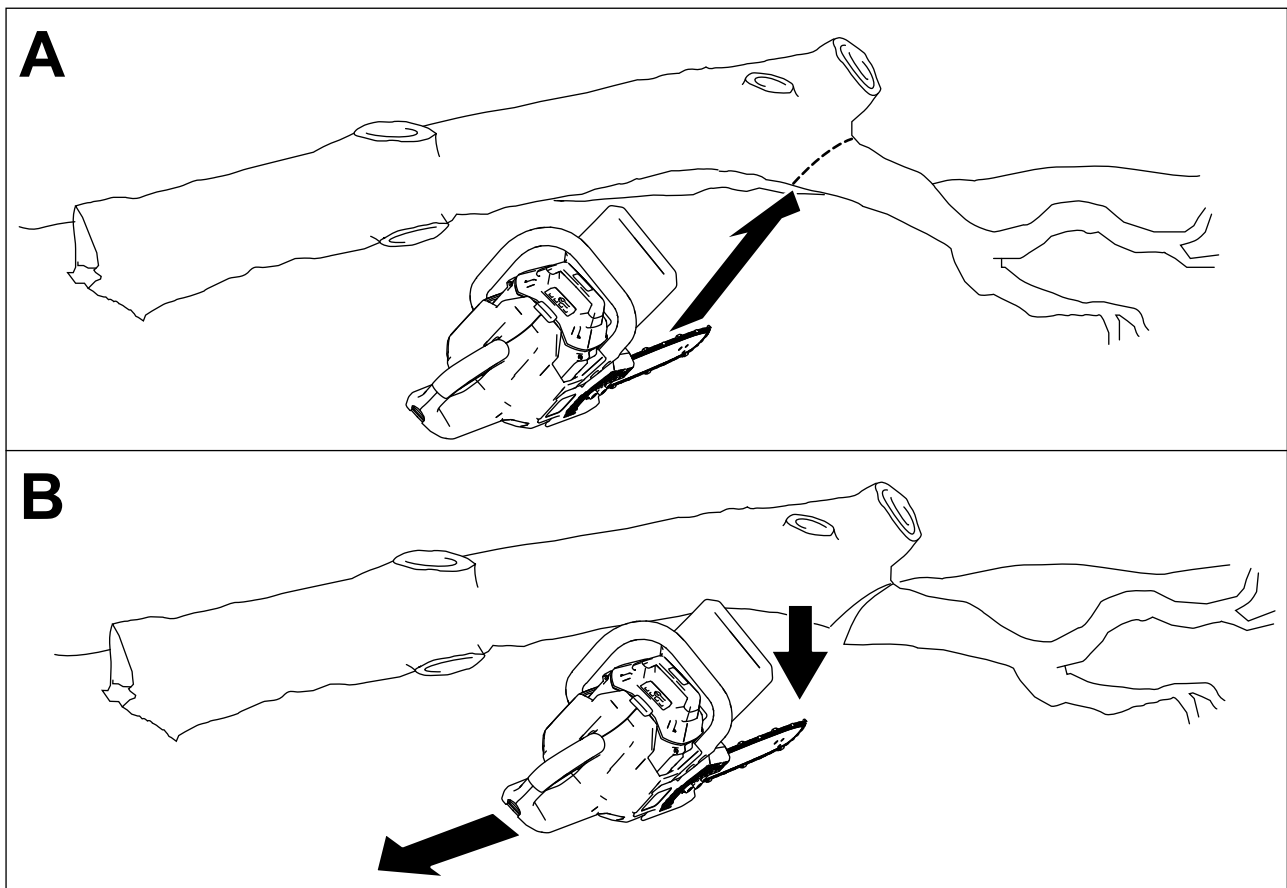
Afzagen van de takken van een liggende boom

1. Hou de kettingzaag vast zoals in [Figuur 11](#).
2. Begin bij de onderkant van de boom, zaag de kleinere takken af, die de boom niet ondersteunen ([Figuur 17](#)).
3. Zaag de grotere takken, waar de boom op steunt, af van onder naar boven zodat deze takken het de zaagketting niet beknellen ([Figuur 18](#)).



Figuur 17

g316601



Figuur 18

g315751

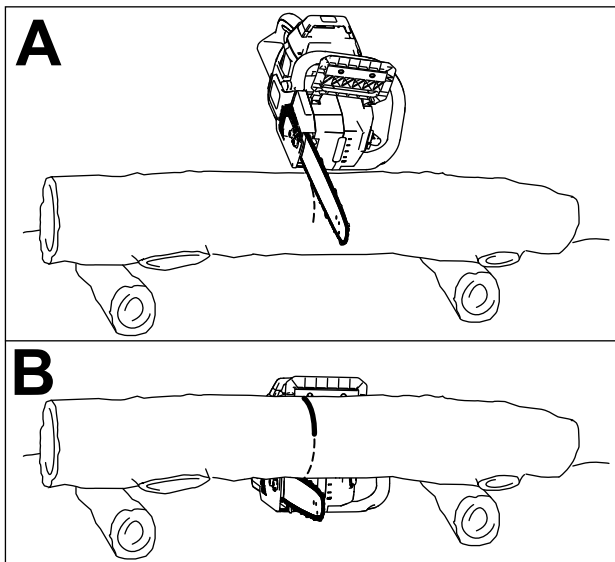
Korten van stammen

Bij het korten van stammen moet u kijken waar de stam ondersteund wordt, en waar er spanning in de stam is. Zaag de stam zo door dat als de twee helften vallen de kettinggeleider er niet tussen wordt beklemd.

Belangrijk: Als de zaag vastloopt, probeer deze dan niet vrij te maken met de motor. Schakel de zaag uit, verwijder de accu en open de zaagsnede met een wig om de zaag vrij te maken.

Als u de takken van een omgevallen boom of een stam in stukken wilt zagen (korten), ondersteun deze dan zodat deze niet op de grond ligt (gebruik bij voorkeur een zaagbok).

- Als de stam aan de uiteinden wordt ondersteund, maar niet in het midden, dan staat de bovenkant van de stam onder spanning.
 - Begin bovenaan en zaag ongeveer een derde door de stam (Figuur 19A).
 - Maak de tweede zaagsnede vanaf de onderkant zodat deze de eerste zaagsnede bereikt (Figuur 19B). Zo voorkomt u dat de zaag bekneld wordt (vastloopt).

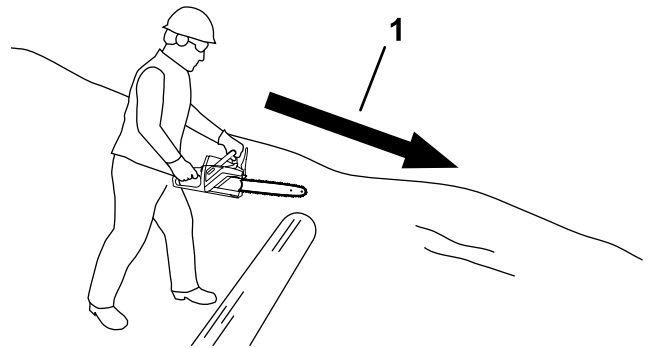


Figuur 19

g315765

spanning in is, zaag de stam dan geheel van de bovenkant af door.

- Als de stam op een heuvel ligt, zorg dan dat u altijd aan de hoge kant staat (Figuur 20).



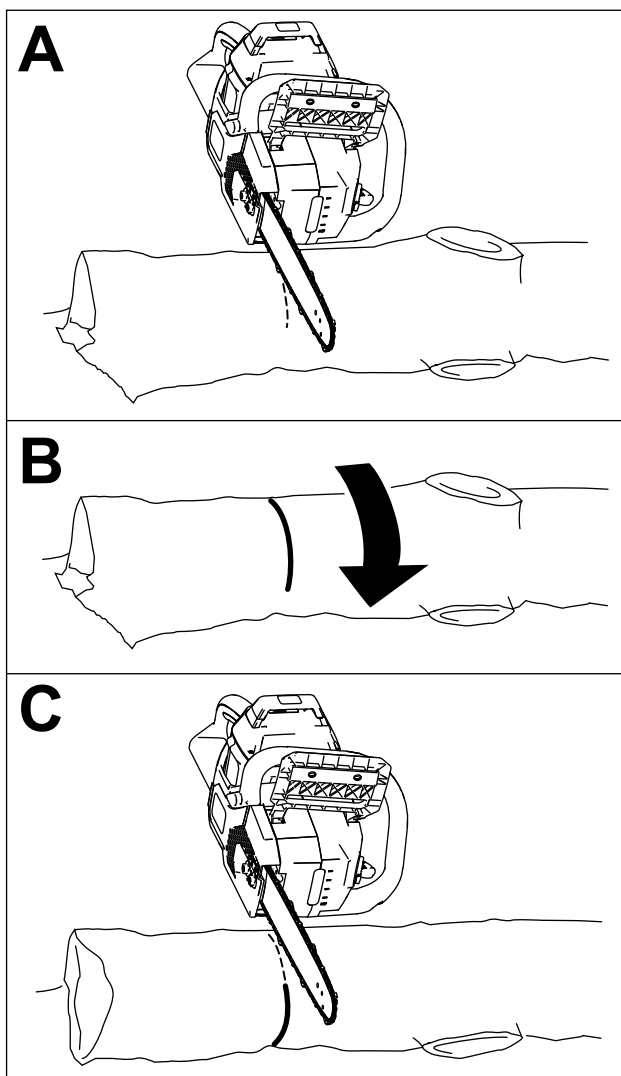
Figuur 20

g315767

1. Helling

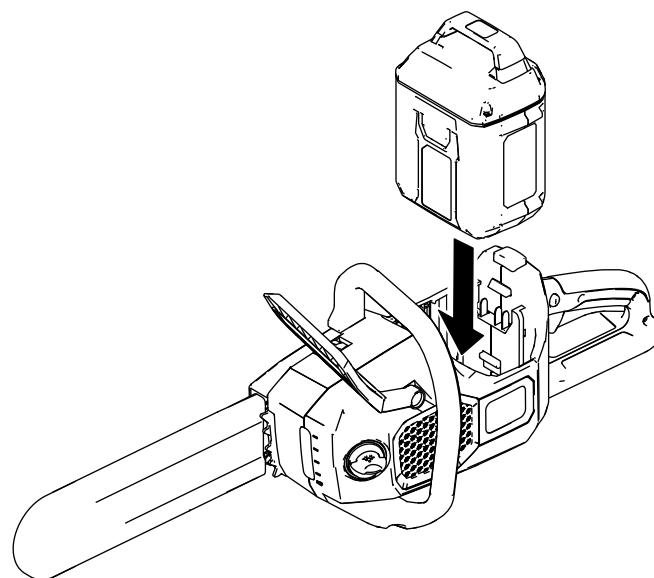
- Als de stam over de hele lengte op een vlakke ondergrond ligt, zaag deze dan van de bovenkant tot een derde door. Rol de stam dan om, en maak een tweede zaagsnede die de eerste zaagsnede bereikt (Figuur 21).

- Als de stam aan één kant wordt ondersteund staat het vrije uiteinde van de stam onder spanning.
 - Begin onderaan en zaag ongeveer een derde door de stam.
 - Maak de tweede zaagsnede vanaf de bovenkant zodat deze de eerste zaagsnede bereikt. Zo voorkomt u dat de zaag bekneld wordt (vastloopt).
- Als de stam over de hele lengte boven de grond wordt ondersteund, zonder dat er ergens veel



Figuur 21

g315766



Figuur 22

g315702

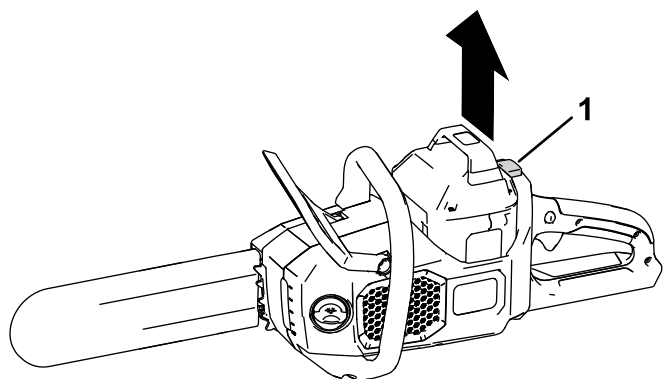
3. Druk de accu in de uitsparing tot deze vastklikt.

Plaatsen van de accu

1. Zet de kettingzaag op een vlakke ondergrond.
2. Lijn de koppeling van het accupack uit met de uitsparing in de behuizing van de kettingzaag (Figuur 22).

Verwijderen van de accu

1. Plaats de kettingzaag op een vlakke ondergrond.
2. Druk op de vergrendeling en verwijder de accu.



Figuur 23

g315763

1. Vergrendeling
-

Onderhoud

Aanbevolen onderhoudsschema

Onderhoudsinterval	Onderhoudsprocedure
Bij elk gebruik of dagelijks	<ul style="list-style-type: none">Controleer het oliepeil en vul indien nodig kettingolie bijControleer de kettingrem.Controleer dat de olie naar de ketting stroomt.Controleer de kettingspanning en stel deze indien nodig bij.Verzekert dat de kettinggeleider recht en onbeschadigd is.Controleer of de ketting scherp is. Laat de ketting indien nodig slijpen of vervangen door een erkende servicedealer.
Elke keer als de accu helemaal leeg is	<ul style="list-style-type: none">Controleer het oliepeil en vul indien nodig kettingolie bijControleer de kettingrem.Controleer de kettingspanning en stel deze indien nodig bij.
Jaarlijks of vóór stalling	<ul style="list-style-type: none">Onderhoud van de kettinggeleider, ketting en aandrijftandwiel.Controleer of de ketting scherp is. Laat de ketting indien nodig slijpen of vervangen door een erkende servicedealer.

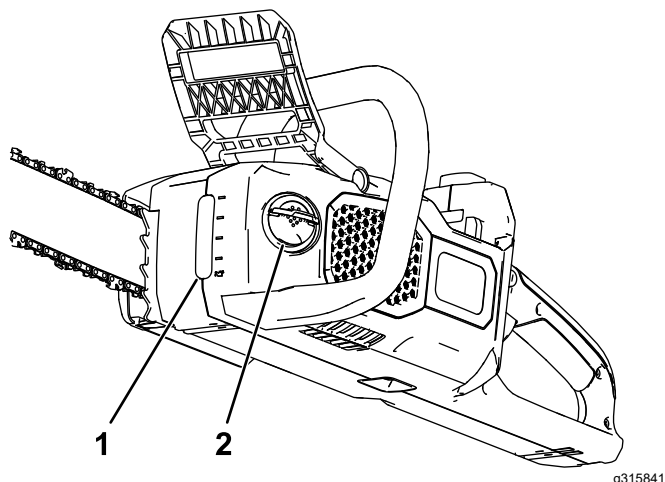
Controleren van het oliepeil en bijvullen van kettingolie

Onderhoudsinterval: Bij elk gebruik of dagelijks

Elke keer als de accu helemaal leeg is

Belangrijk: Gebruik alleen speciale kettingolie (afzonderlijk verkrijgbaar).

- Schakel de kettingzaag uit en verwijder het accupack, zie [Verwijderen van de accu \(bladz. 18\)](#).
- Controleer het oliepeil met het peilglas. Als de olie het venster niet geheel bedekt, voeg dan kettinggeleider- en kettingolie toe naar behoefte ([Figuur 24](#)).



Figuur 24

1. Oliepeilglas

2. Oliedop

- Plaats de kettingzaag op een vlakke ondergrond, met de oliedop boven.
- Maak de omgeving van de oliedop schoon ([Figuur 24](#)).

Opmerking: Zorg dat er geen vuil of houtsnippers in de olietank komen.

- Vouw de vleugel van de oliedop uit, verwijder de oliedop, giet kettinggeleider- en kettingolie in de kettingzaag tot de tank gevuld is ([Figuur 24](#)).

Belangrijk: Vul de zaag niet voorbij de onderkant van de vulnek.

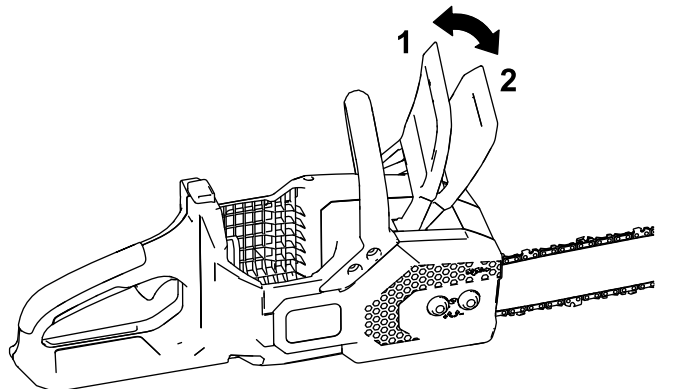
- Ruim eventueel gemorste olie op, zet de oliedop vast, vouw de vleugel van de oliedop in.
- Verzekert dat olie naar de ketting stroomt, zie [Controleren van de stroming van de kettinggeleider- en kettingolie \(bladz. 20\)](#).

Controleren van de kettingrem

Onderhoudsinterval: Bij elk gebruik of dagelijks

Elke keer als de accu helemaal leeg is

1. Schakel de kettingrem in door deze in de STOP-stand te zetten ([Figuur 25](#)).



Figuur 25

g315840

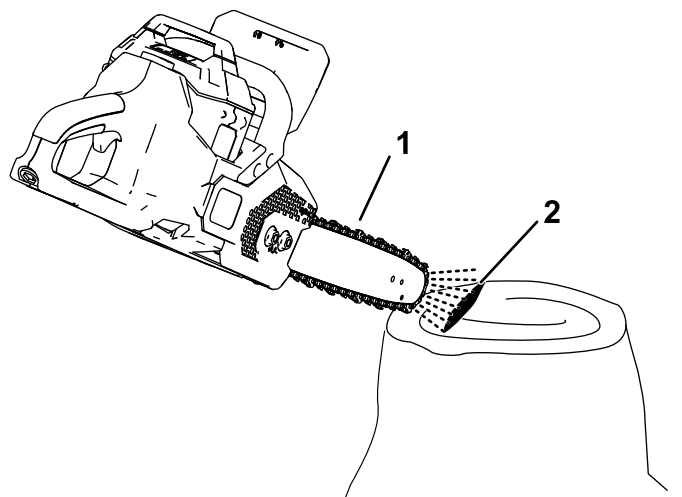
1. Kettingrem (ZAAG-stand)
2. Kettingrem (STOP-stand)

2. Bereid u voor op het beproeven van de werking van de kettingzaag, zie [Voor gebruik van de kettingzaag \(bladz. 10\)](#).
3. Probeer de kettingzaag te starten. Als de zaag start, neem deze dan voor reparatie naar een erkende servicedealer.
4. Schakel de kettingrem uit door deze naar achteren te trekken en in de ZAGEN-stand te zetten ([Figuur 25](#)).

Controleren van de stroming van de kettinggeleider- en kettingolie

Onderhoudsinterval: Bij elk gebruik of dagelijks

1. Maak de kettingzaag klaar voor gebruik, zie [Voor gebruik van de kettingzaag \(bladz. 10\)](#).
2. Om te controleren of de olie naar de ketting stroomt, houdt u de neus van de kettingzaag een paar centimeter van een oppervlak (bv. papier, karton, boomstronk) en laat u de kettingzaag draaien. U moet dan een licht oliepatroon op het oppervlak zien ([Figuur 26](#)).



Figuur 26

g317663

1. Laat de kettingzaag een paar centimeter van het oppervlak lopen.
2. Als de olie stroomt vliegt deze van de ketting, naar het oppervlak.

3. Als de olie niet stroomt, verzeker dan dat de tank is gevuld met olie en dat het gebied onder het zijdeksel schoon is, zie [Controleren van het oliepeil en bijvullen van kettingolie \(bladz. 19\)](#) en [Onderhoud van de kettinggeleider, ketting en aandrijftandwiel \(bladz. 22\)](#).

Instellen van de kettingspanning

Onderhoudsinterval: Bij elk gebruik of dagelijks

Elke keer als de accu helemaal leeg is

Verzekert dat de zaagketting de juiste spanning heeft.

Een te lage spanning verkort de levensduur van het kettingwiel en de kettinggeleider, en de ketting kan van de kettinggeleider lopen.

Een te hoge spanning leidt tot oververhitting van de kettinggeleider en ketting, en snelle slijtage en kan leiden tot verbranden van de motor of kettingbreuk.

De kettingspanning is juist als u met een handschoen de ketting rustig om de kettinggeleider kunt trekken. De ketting moet in aanraking blijven met de onderkant van de kettinggeleider.

Controleer de spanning van een nieuwe ketting altijd na enkele zaagsnedes. Een nieuwe ketting rekt meestal en moet na een paar zaagsnedes worden nagesteld.

⚠ GEVAAR

Het aanraken van de tanden van de zaagketting kan leiden tot ernstig lichamelijk letsel.

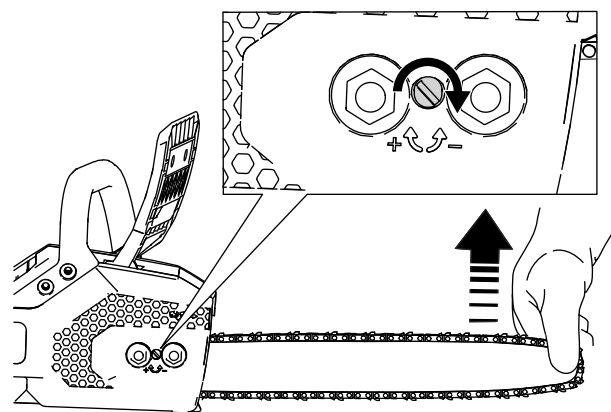
- Verwijder de accu voordat u de kettingzaag onderhoudt of instelt.
- Draag altijd handschoenen bij het instellen of onderhouden van de kettingzaag.

1. Plaats de kettingzaag op een vlakke ondergrond en verwijder de accu, zie [Verwijderen van de accu \(bladz. 18\)](#).
2. Laat de zaagketting afkoelen.

Belangrijk: Span de ketting niet als die heet is, de ketting krimpt bij het afkoelen wat tot een te hoge kettingspanning kan leiden.

3. Controleer de kettinggeleider op buigen en beschadigingen, vervang deze indien nodig.
4. Verzekert dat de kettingrem in ZAAG-stand staat ([Figuur 25](#)).
5. Draai de verliesvrije moeren op het zijdeksel los met het universele gereedschap, maar verwijder het zijdeksel niet ([Figuur 28](#)).

6. Hou de neus van de kettinggeleider naar boven ([Figuur 27](#)).



Figuur 27

g315842

7. Stel de kettingspanning in met het universele gereedschap, zet het zijdeksel dan vast op de kettingzaag door de verliesvrije moeren aan te draaien ([Figuur 28](#)).

- **Kettingspanning verhogen:** draai de kettingspanknop naar rechts ([Figuur 27](#)).
- **Kettingspanning verlagen:** draai de kettingspanknop naar links.

Stel de kettingspanning bij totdat de ketting de onderkant van de kettinggeleider raakt, trek de ketting dan weg van de onderkant van de kettinggeleider; een goed gespannen ketting kan 3,2 tot 6,4 mm van de kettinggeleider worden weggetrokken en springt terug als u de ketting loslaat.

Als de ketting niet goed gespannen is, maak het zijdeksel dan los en herhaal stap 5 tot 7.

8. Met een handschoen aan trekt u de ketting rond de kettinggeleider. Bij de goede spanning beweegt de ketting soepel en blijft deze in aanraking met de onderkant van de kettinggeleider.
9. Controleer de kettingspanning nogmaals en herhaal deze procedure indien nodig.

Onderhoud van de kettinggeleider, ketting en aandrijftandwiel

Jaarlijks of vóór stalling

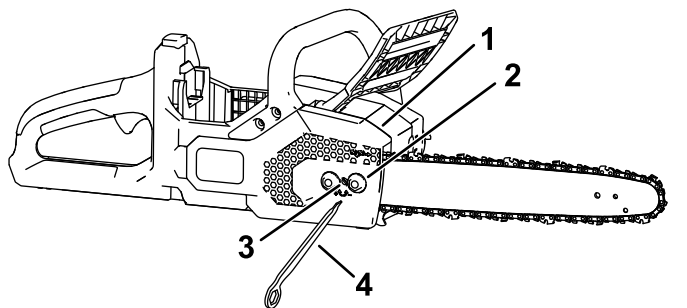
⚠ GEVAAR

Het aanraken van de tanden van de zaagketting kan leiden tot ernstig lichamelijk letsel.

- Verwijder de accu voordat u de kettingzaag onderhoudt of instelt.
- Draag altijd handschoenen bij het instellen of onderhouden van de kettingzaag.

1. Plaats de kettingzaag op een vlakke ondergrond en verwijder de accu, zie [Verwijderen van de accu \(bladz. 18\)](#).
2. Verwijder het zijdeksel door de 2 verliesvrije moeren van het deksel los te draaien ([Figuur 28](#)).

Opmerking: De verliesvrije moeren komen niet los van het zijdeksel, draai ze los tot u het deksel kunt afnemen.



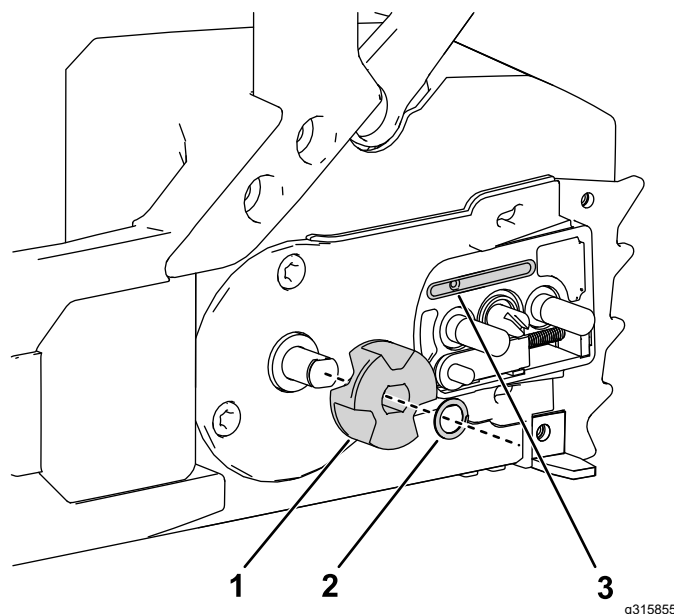
Figuur 28

g315844

- | | |
|----------------------|---------------------------|
| 1. Zijdeksel | 3. Kettingspanningschroef |
| 2. Verliesvrije moer | 4. Universeel gereedschap |

3. Neem de spanning van de ketting door de kettingspannschroef naar links te draaien ([Figuur 28](#)).
4. Neem de ketting van de kettinggeleider en leg deze opzij.
5. Verwijder de borgring en het aandrijftandwiel van de kettingzaag ([Figuur 29](#)).
6. Verwijder eventuele vervuiling onder het zijdeksel.
7. Controleer het aandrijftandwiel; vervang het bij aanzienlijke slijtage of beschadiging.
8. Monteer het aandrijftandwiel en de borgring.

9. Controleer de oliepoort ([Figuur 29](#)) op vervuiling en maak deze indien nodig schoon.



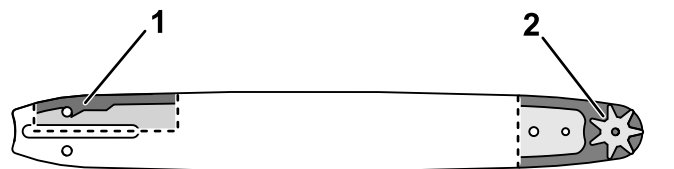
Figuur 29

g315855

- | | |
|---------------------|--------------|
| 1. Aandrijftandwiel | 3. Oliepoort |
| 2. Borgring | |

10. Maak de kettinggeleider en ketting schoon: maak de groef rond de kettinggeleider schoon met een stuk draad of een kleine platte schroevendraaier, begin bij het tandwiel in de neus en werk dan terug.

Verzeker dat het oliekanaal van de kettinggeleider, dat is uitgelijnd met de oliepoort van de kettingzaag, schoon is zodat de olie vrij over de ketting kan stromen ([Figuur 30](#)).



Figuur 30

g315856

Onderdelen binnenin de kettinggeleider

- | | |
|--|---|
| 1. Verzeker dat dit kanaal, dat aansluit op de oliepoort, schoon is. | 2. Verzeker dat het neuswiel schoon is en vrij kan draaien. |
|--|---|

11. Controleer de kettinggeleider en ketting; als de kettinggeleider of groef beschadigd is of het tandwiel in de neus niet vrij kan draaien vervang de kettinggeleider dan; als de ketting aanzienlijke slijtage of beschadiging vertoont vervang deze dan.
12. Monteer de kettinggeleider en ketting; zie [Monteren van de kettinggeleider en ketting \(bladz. 24\)](#).

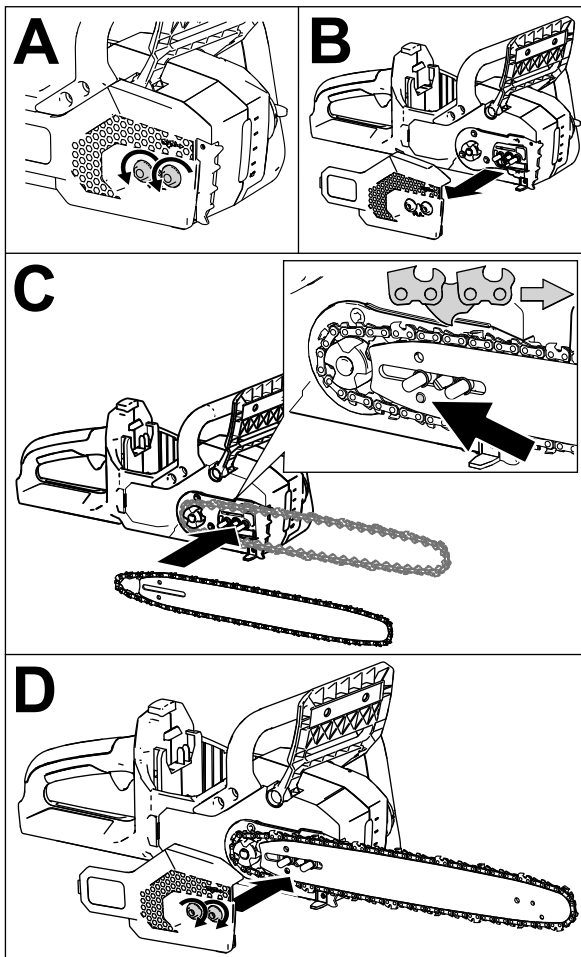
13. Verzeker dat olie naar de ketting stroomt, zie [Controleren van de stroming van de kettinggeleider- en kettingolie](#) (bladz. 20).

Monteren van de kettinggeleider en ketting

⚠ GEVAAR

Het aanraken van de tanden van de zaagketting kan leiden tot ernstig lichamelijk letsel.

- Verwijder de accu voordat u de kettingzaag onderhoudt of instelt.
 - Draag altijd handschoenen bij het instellen of onderhouden van de kettingzaag.
1. Als het zijdeksel op de machine is gemonteerd maak dan de 2 verliesvrije moeren los waarmee het zijdeksel gemonteerd is en verwijder het deksel (Figuur 31A en Figuur 31B).
 2. Plaats de zaagketting rond het tandwiel aan de voorkant van de kettinggeleider, zodat de snijkanten van de kettingstanden aan de bovenkant van de kettinggeleider naar voren wijzen zoals aangegeven in de tekening op het zijdeksel van de kettingzaag (Figuur 31C).



Figuur 31

g315857

3. Plaats de ketting rond de kettinggeleider en plaats de onderkant van de kettingstanden in de groef van de kettinggeleider.

Opmerking: Als u een nieuwe ketting monteert, keer de kettinggeleider dan om zodat ongelijke slijtage wordt voorkomen.

4. Plaats de open lus van de ketting (niet op de kettinggeleider) rond het aandrijfandwiel van de kettingzaag en monteer de kettinggeleider met ketting op de zaag zoals in Figuur 31C.

Belangrijk: Verzeker dat de instelpen van de zaagketting zich bevindt in het gat aangegeven door de pijl in Figuur 31C. Mogelijk moet u de kettingspanknop draaien om de pen in het gat in de kettinggeleider te laten vallen.

5. Plaats het zijdeksel, maar draai de verliesvrije moeren nog niet geheel aan (Figuur 31D).
6. Stel de kettingspanning in, zie Instellen van de kettingspanning (bladz. 21).

De ketting slijpen

Jaarlijks of vóór stalling

Een scherpe ketting verzekert betere zaagprestaties en de accu gaat langer mee.

De ketting moet geslepen of vervangen worden indien u deze in het hout moet forceren, of als er bij het zagen stof vrijkomt in plaats van spaanders.

Laat de ketting indien nodig slijpen of vervangen door een erkende servicedealer.

Onderhoud

Indien de zaag service nodig heeft, kunt u deze naar een erkende servicedealer brengen.

Stalling

Belangrijk: Berg de machine, het accupack en de lader alleen op binnen het aangegeven temperatuurbereik, zie [Specificaties \(bladz. 9\)](#).

Belangrijk: Als u het accupack opslaat tijdens het laagseizoen, laad deze dan op tot 1 of 2 led-lampjes groen worden op de accu. Berg de accu niet geheel geladen of geheel ontladen op. Wanneer u de machine weer nodig hebt, laadt u het accupack op totdat het lampje links op de lader groen oplicht of de 4 led-lampjes op de accu groen oplichten.

- Na gebruik moet de machine van de voeding worden afgekoppeld (d.w.z. verwijder het accupack) en op beschadiging worden gecontroleerd.
- Verwijder al het vuil van de machine.
- Sla de machine niet op terwijl het accupack gemonteerd is.
- Berg de machine, het accupack en lader op een goed geventileerde plek, die niet bereikbaar is voor kinderen, op.
- Hou de machine, het accupack en de acculader uit de buurt van corrosieve materialen zoals chemische middelen voor in de tuin en straatzout.
- Om het risico op ernstig lichamelijk letsel te verkleinen mag u de accu niet buiten of in een voertuig opbergen.
- Sla de machine, het accupack en de acculader op in een afgesloten schone, droge ruimte.

Het accupack klaarmaken voor recycling

Belangrijk: Neem het accupack van het gereedschap en bedek de contacten met stevig plakband. Probeer niet om het accupack te vernietigen of te demonteren, of onderdelen ervan te verwijderen.



Neem contact op met uw plaatselijke gemeente of uw erkende servicedealer of verdeler voor meer informatie over hoe u de accu op een verantwoorde manier kunt recyclen.

	Lithiumionaccupacks met het Call2Recycle-zegel kunnen worden gerecycled bij elke deelnemende retailer of accurecyclingfaciliteit aan het Call2Recycle-programma (alleen VS en Canada). Om een deelnemende retailer of faciliteit bij u in de buurt te vinden, belt u naar 1-800-822-8837 (VS en Canada) of surft u naar www.call2recycle.org .
	Lithiumionaccupacks met het hier afgebeelde High Energy Battery (HEB) zegel en alle 60 V Flex Force accu's van 6,0 Ah of meer kunnen worden gerecycled bij elke dealer of retailer die deelneemt aan het Call2Recycle HEB-programma. Ga naar www.hebattery.org voor een deelnemende dealer of retailer bij u in de buurt.

Als u geen deelnemende retailer of faciliteit in de buurt kunt vinden, of als u vragen hebt over voor welk recyclingprogramma uw accupack in aanmerking komt, gaat u naar de klantenondersteuningssite die vermeld wordt in de gebruikershandleiding van uw gereedschap/apparaat voor meer informatie over hoe u het accupack op verantwoorde wijze kunt recyclen.

Als u zich buiten de VS en Canada bevindt, neem dan contact met uw erkende servicedealer of verdeler voor meer informatie over hoe u de accu op verantwoorde wijze kunt recyclen.

Problemen, oorzaak en remedie

Voer alleen de hieronder genoemde handelingen uit. Indien u het probleem zelf niet kunt oplossen moeten de verdere inspectie, onderhoud en reparaties moeten worden uitgevoerd door een geautoriseerd servicecentrum of een vergelijkbare specialist.

Verwijder de accu altijd uit het gereedschap wanneer u problemen oplost, het gereedschap reinigt, controleert of er onderhoudswerkzaamheden aan verricht.

Probleem	Mogelijke oorzaak	Remedie
De kettingzaag loopt helemaal niet of loopt niet continu.	<ol style="list-style-type: none"> 1. Het accupack is bijna leeg. 2. Het accupack is niet goed geplaatst. 3. De accu is boven of onder het geschikte temperatuurgebied. 4. De accu heeft een te stroomsterkte geleverd. 5. De draden van de accu zijn vochtig. 6. De kettingrem is in werking. 7. Er is vervuiling onder het zijdeksel. 	<ol style="list-style-type: none"> 1. Laad het accupack op. 2. Verzeker dat het accupack volledig in het huis is geduwd. 3. Verplaats het accupack naar een locatie waar het droog is en de temperatuur tussen 5 en 40 °C ligt. 4. Laat trekker los en druk deze dan weer in. 5. Laat de accu drogen of maak deze droog met een doek. 6. Zet de kettingrem los door deze naar achteren te bewegen. 7. Verwijder het zijdeksel en verwijder eventuele vervuiling.
De kettingzaag loopt maar de ketting beweegt niet.	<ol style="list-style-type: none"> 1. De ketting zit niet goed op het aandrijftandwiel. 2. Er is vervuiling onder het zijdeksel. 	<ol style="list-style-type: none"> 1. Monteer de ketting juist en verzekert dat de schakels goed in het aandrijftandwiel vallen. 2. Verwijder het zijdeksel en verwijder eventuele vervuiling.
De kettingrem werkt niet.	<ol style="list-style-type: none"> 1. De kettingrem is defect. 	<ol style="list-style-type: none"> 1. Breng de kettingzaag direct naar een erkende servicedealer.
De kettingzaag zaagt niet goed.	<ol style="list-style-type: none"> 1. De kettingspanning is onjuist. 2. De ketting is bot of beschadigd. 3. De kettinggeleider is verbogen of groeven zijn beschadigd. 4. De ketting is omgekeerd gemonteerd. 5. De ketting wordt niet goed gesmeerd. 	<ol style="list-style-type: none"> 1. Breng de ketting op de juiste spanning. 2. Vervang de ketting. 3. Vervang de kettinggeleider 4. Monteer de ketting op de juiste wijze. 5. Controleer het oliepeil en verzekert dat de olie naar de ketting stroomt.
De kettingolie smeert niet goed.	<ol style="list-style-type: none"> 1. Het oliepeil is te laag. 2. De oliepoort is verstopt. 3. Er is vervuiling onder het zijdeksel. 4. De oliegroef of kanaal in de kettinggeleider is verstopt. 	<ol style="list-style-type: none"> 1. Controleer het oliepeil. 2. Maak de oliepoort schoon. 3. Verwijder het zijdeksel en verwijder eventuele vervuiling. 4. Maak de kettinggeleider schoon.
Het accupack verliest snel de lading.	<ol style="list-style-type: none"> 1. De accu is boven of onder het geschikte temperatuurgebied. 2. De ketting is bot of beschadigd. 3. De kettinggeleider is verbogen of groeven zijn beschadigd. 4. De machine wordt te zwaar belast. 5. De ketting wordt niet goed gesmeerd. 	<ol style="list-style-type: none"> 1. Verplaats het accupack naar een locatie waar het droog is en de temperatuur tussen 5 en 40 °C ligt. 2. Vervang de ketting. 3. Vervang de kettinggeleider. 4. Verlaag de druk bij het zagen. 5. Controleer het oliepeil en verzekert dat de olie naar de ketting stroomt.

Opmerkingen:



Count on it.