

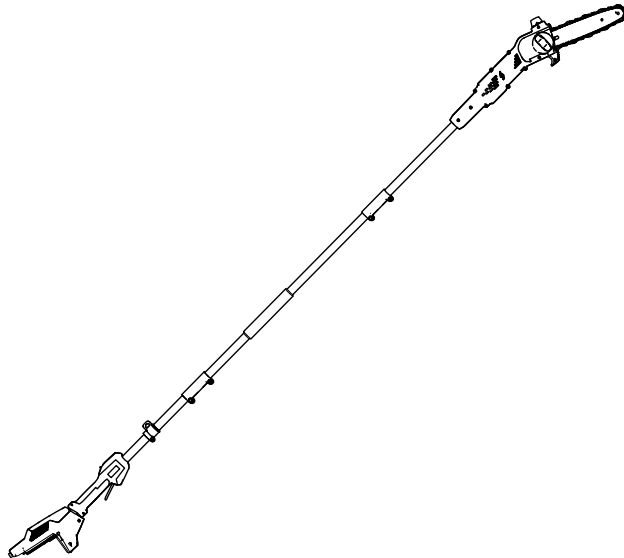


Count on it.

Návod k obsluze

Tyčová prořezávací pila se systémem napájení Flex-Force Power System® 60 V

Číslo modelu 51847T—Výrobní číslo 326000000 a vyšší





**Potřebujete-li pomoc,
navštivte webové stránky
www.Toro.com/support,
kde najdete instruktážní
videa, nebo se před
vrácením výrobku obraťte
na autorizovaného
servisního prodejce.**

Tento výrobek splňuje všechny příslušné směrnice Evropské unie.
Podrobné informace naleznete v Prohlášení o shodě k tomuto výrobku.

Úvod

Tato tyčová pila je určena k ořezávání malých větví o průměru do 15,2 cm. Výrobek mohou používat pouze dospělé osoby. Slouží pro použití se 60V lithium-iontovými akumulátory Flex-Force™. Tyto akumulátory lze nabíjet pouze pomocí nabíječek lithium-iontových akumulátorů Flex-Force 60 V. Používání těchto výrobků pro jiné účely, než ke kterým jsou určeny, může být nebezpečné pro uživatele a přihlížející osoby.

Důležité: Používáte-li tento stroj s akumulátorem s kapacitou 4,0 Ah nebo vyšší, musíte ke stroji připevnit přiložený rychloupínací ramenní popruh, který umožňuje správné držení a vyvážení.

Při obsluze stroje nepoužívejte jiné ramenní popruhy nebo několik ramenních popruhů současně.

Model 51847T nezahrnuje akumulátor ani nabíječku akumulátorů.

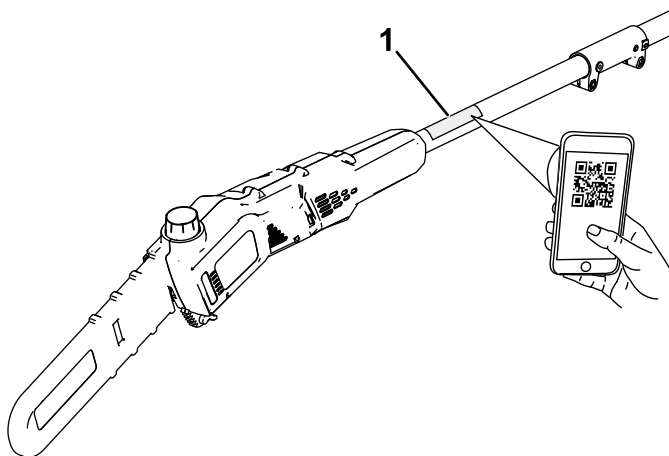
Pečlivě si tuto příručku prostudujte, abyste se naučili nástroj správně obsluhovat a udržovat, a předešli tak zranění a poškození nástroje. Za řádnou a bezpečnou obsluhu výrobku nesete odpovědnost vy.

Více informací včetně bezpečnostních pokynů, podkladů pro školení a údajů o příslušenství naleznete na stránce www.Toro.com. Můžete zde také vyhledat prodejce výrobků nebo zaregistrovat svůj výrobek.



Kdykoli budete potřebovat servis, originální náhradní díly Toro nebo doplňující informace, obraťte se na autorizovaného servisního prodejce nebo zákaznický servis společnosti Toro a uveďte modelové a sériové číslo svého výrobku. **Obrázek 1** znázorňuje umístění modelového a sériového čísla na výrobku. Tyto údaje zapište do následujícího pole.

Důležité: Potřebujete-li informace o záruce, náhradních dílech a jiné údaje o výrobku, pomocí mobilního telefonu můžete naskenovat QR kód (dle výbavy) na štítku sériového čísla.



g425378

Obrázek 1

1. Umístění modelového a sériového čísla.

Číslo modelu _____
Výrobní číslo _____

Varovný bezpečnostní symbol

Varovný bezpečnostní symbol ([Obrázek 2](#)), který je uveden jak v této příručce, tak na nástroji, označuje důležité bezpečnostní zprávy, které v zájmu předcházení nehodám musíte dodržovat.



Obrázek 2

Výstražný bezpečnostní symbol

g000502

Varovný bezpečnostní symbol se zobrazuje nad informacemi, které vás upozorňují na nebezpečné činnosti nebo situace, za kterým následuje slovo **NEBEZPEČÍ**, **VAROVÁNÍ** nebo **UPOZORNĚNÍ**.

NEBEZPEČÍ označuje bezprostředně nebezpečnou situaci, která **povede** k nebezpečí vážného zranění nebo smrti, pokud jí nebude zabráněno.

VAROVÁNÍ označuje potenciálně nebezpečnou situaci, která **může** vést k vážnému zranění nebo smrti, pokud jí není zabráněno.

UPOZORNĚNÍ označuje potenciálně nebezpečnou situaci, která **může** vést k lehkému nebo mírnému zranění, pokud jí není zabráněno.

Ke zdůraznění informací se v této příručce používají dva další výrazy. Termín „**Důležité**“ upozorňuje na speciální technické informace a termín „**Poznámka**“ zdůrazňuje obecné informace, jimž je třeba věnovat zvláštní pozornost.

Bezpečnost

▲ DŮLEŽITÉ UPOZORNĚNÍ

Seznamte se se všemi bezpečnostními upozorněními, pokyny, obrázky a technickými údaji dodanými s tímto elektrickým náradím.

Nedodržování všech níže uvedených pokynů může mít za následek úraz elektrickým proudem, požár a/nebo vážné zranění.

Uložte všechna varování a bezpečnostní pokyny pro budoucí použití.

Pojem „elektrické náradí“ se ve všech pokynech a výstrahách týká elektrického náradí napájeného ze sítě (pomocí kabelu) nebo elektrického náradí napájeného z akumulátoru (bez kabelu).

DŮLEŽITÉ BEZPEČNOSTNÍ POKYNY

I. Bezpečnost na pracovišti

- 1. Udržujte pracovní prostor čistý a dobře osvětlený.** *Nepořádek v pracovním prostoru nebo nedostatek osvětlení může vést k úrazům.*
- 2. Nepracujte s elektrickým náradím ve výbušném prostředí, například v přítomnosti hořlavých kapalin, plynů nebo prachu.** *Elektrické náradí je zdrojem jiskření, které může způsobit vznícení prachu nebo výparů.*
- 3. Při práci s elektrickým náradím udržujte děti a kolemjdoucí osoby v bezpečné vzdálenosti.** *Odvedení pozornosti může způsobit, že ztratíte kontrolu nad nástrojem.*

II. Bezpečnost elektrických zařízení

- 1. Zástrčka napájecího kabelu náradí musí odpovídat zásuvce.** **Nikdy neupravujte jakýmkoliv způsobem zástrčku napájecího kabelu. Nepoužívejte žádné rozbočovací zásuvky pro uzemněné (ukostřené) elektrické náradí.** *Nijak neupravené zástrčky a odpovídající zásuvky snižují riziko úrazu elektrickým proudem.*
- 2. Zabraňte kontaktu těla s uzemněnými nebo ukostřenými povrchy, jako jsou potrubí, radiátory, sporáky a chladničky.** *Pokud je vaše tělo uzemněno, existuje zvýšené riziko úrazu elektrickým proudem.*

3. **Nevystavujte elektrické nářadí dešti nebo vlhkému prostředí.**
Vniknutí vody do elektrického nářadí zvyšuje riziko úrazu elektrickým proudem.
4. **Nezatěžujte kabel. Nikdy nepoužívejte napájecí kabel k přenášení elektrického nářadí, k tahání nebo k vytahování zástrčky ze zásuvky. Udržujte napájecí kabel v dostatečné vzdálenosti od zdrojů tepla, oleje, ostrých hran nebo pohybujících se částí nástroje.***Poškozené nebo spletené kabely zvyšují riziko úrazu elektrickým proudem.*

5. **Při práci s elektrickým nářadím venku používejte prodlužovací kabel vhodný pro venkovní použití.** *Kabel vhodný pro venkovní použití snižuje riziko úrazu elektrickým proudem.*
6. **Při práci s elektrickým nářadím ve vlhkém prostředí používejte chráněný zdroj s proudovým chráničem (RCD).** *Použití proudového chrániče (RCD) snižuje riziko úrazu elektrickým proudem.*

III. Osobní bezpečnost

1. **Při práci s elektrickým nářadím buďte neustále v pohotovosti, sledujte, co děláte, a používejte zdravý rozum. Elektrické nářadí nepoužívejte, pokud jste unaveni nebo pod vlivem drog, alkoholu či léků.** *Chvilka nepozornosti při práci s elektrickým nářadím může vést k vážnému zranění.*
2. **Používejte osobní ochranné pomůcky. Vždy používejte ochranné brýle.** *Ochranné prostředky jako protiprachová maska, protiskluzová bezpečnostní obuv, ochranná přilba nebo chrániče sluchu odpovídající příslušným podmínkám snižují riziko poranění osob.*
3. **Zabraňte náhodnému spuštění zařízení. Před připojením ke zdroji napětí a/nebo akumulátoru a před zvednutím nebo přenášením nářadí se ujistěte, že je spínač ve VYPNUTÉ poloze.** *Přenášení nářadí s prstem na hlavním spínači nebo připojení napájecího kabelu k nářadí, která mají spínač v poloze zapnuto, může vést k nehodám.*
4. **Před zapnutím elektrického nářadí odstraňte jakýkoliv použitý stavěcí klín nebo maticový klíč.** *Maticový klíč nebo stavěcí klín, které jsou ponechané připojené k rotujícímu dílu elektrického nářadí, mohou mít za následek poranění osob.*
5. **Nenatahujte se. Vždy dbejte na správný postoj a rovnováhu.** *To umožňuje lepší kontrolu nad elektrickým nářadím v neočekávaných situacích.*
6. **Pracujte ve vhodném oblečení. Nenoste volný oděv a šperky. Udržujte vlasy a oděv v bezpečné vzdálenosti od pohybujeících se částí nástroje.** *Volný oděv, šperky nebo dlouhé vlasy mohou být zachyceny pohybujeícími se částmi nástroje.*
7. **Pokud je zařízení vybaveno adaptérem pro připojení odsávání prachu a sběrných zařízení, zajistěte jejich správné připojení a řádnou funkci.** *Použití zařízení pro odsávání prachu může snížit nebezpečí spojené s výskytem prachu.*

8. **I když nářadí používáte často, buďte neustále ostražití a pečlivě dodržujte zásady bezpečnosti práce. Neopatrné jednání může během zlomku sekundy způsobit vážné zranění.**

IV. Používání elektrického nářadí a péče o ně

1. **Na elektrické nářadí netlačte silou. Zvolte správný typ elektrického nářadí pro vaše použití.** *Správné elektrické nářadí bude pracovat lépe a bezpečněji při rychlosti, pro kterou bylo navrženo.*
2. **Nepoužívejte elektrické nářadí, pokud spínač nebude nářadí zapínat a vypínat.** *Jakékoliv elektrické nářadí, které nelze kontrolovat pomocí vypínače, je nebezpečné a musí být opraveno.*
3. **Před jakýmkoliv seřizováním, výměnou příslušenství nebo před uskladněním elektrického nářadí odpojte zástrčku od zdroje napájení a/nebo z elektrického nářadí vyjměte akumulátor (pokud je to možné).** *Tato preventivní bezpečnostní opatření snižují riziko náhodného spuštění nářadí.*
4. **Elektrické nářadí uložte mimo dosah dětí a nedovolte jiným osobám, které nejsou seznámeny s nářadím nebo s tímto návodem, aby s nářadím pracovaly.** *Elektrické nářadí je v rukou nekvalifikovaných osob nebezpečné.*
5. **Udržujte elektrické nářadí a příslušenství v dobrém stavu. Zkontrolujte nesprávné vyrovnaní nebo zadření pohybujících se částí nástroje, případné poškození jednotlivých dílů a jiné okolnosti, které mohou funkci elektrického nářadí ovlivnit. Je-li poškozeno, nechejte elektrické nářadí před použitím opravit.** *Mnoho nehod je způsobeno nedostatečnou údržbou elektrického nářadí.*
6. **Řezné nástroje udržujte ostré a čisté.** *Řádně udržované řezné nástroje s ostrými řeznými břity jsou méně náchylné k uvíznutí způsobenému nečistotami a lépe se ovládají.*
7. **Elektrické nářadí, příslušenství a vsazené řezné nástroje používejte v souladu s těmito pokyny. Vždy přitom berte v úvahu pracovní podmínky a účel práce.** *Použití elektrického nářadí k jiné činnosti, než k jaké je určeno, může vést k nebezpečným situacím.*
8. **Udržujte rukojeti a úchopové plochy suché, čisté a bez oleje a maziva.** *Kluzké rukojeti a úchopové plochy neumožňují bezpečnou manipulaci a ovládání nástroje v neočekávaných situacích.*

V. Používání akumulátoru a péče o něj

1. **Akumulátor nabíjejte pouze pomocí nabíječky určené výrobcem.** *Nabíječka vhodná pro jeden typ akumulátoru může způsobit riziko požáru při použití s jiným akumulátorem.*
2. **Používejte elektrické nářadí pouze s výslovně určenými akumulátory.** *Použití jiných akumulátorů může mít za následek nebezpečí zranění a požáru.*
3. **Pokud akumulátor nepoužíváte, uchovávejte jej odděleně od kovových předmětů, jako jsou kancelářské sponky na papír, mince, klíče, hřebíky, šroubky nebo další drobné kovové předměty, které mohou vytvořit spojení z jednoho vývodu na druhý.** *Zkratování vývodů akumulátoru může způsobit popáleniny nebo požár.*
4. **V nevhodných podmínkách může z baterie uniknout kapalina; vyvarujte se kontaktu s kyselinou z akumulátoru. Pokud k náhodnému kontaktu dojde, opláchněte zasažená místa vodou. Při zasažení očí vyhledejte lékařskou pomoc. Kapalina unikající z akumulátoru může způsobit podráždění pokožky nebo popáleniny.**
5. **Nepoužívejte akumulátor nebo nářadí, které je poškozené nebo upravené.** *Poškozené nebo upravené akumulátory mohou fungovat nepředvídatelně a způsobit požár, výbuch nebo nebezpečí zranění.*
6. **Nevystavujte akumulátor ani nářadí ohni nebo nadměrné teplotě.** *Vystavení ohni nebo teplotě nad 130 °C může způsobit výbuch.*
7. **Dodržujte všechny pokyny pro nabíjení a nenabíjejte akumulátor nebo nářadí mimo teplotní rozsah uvedený v pokynech.** *Nesprávné nabíjení nebo nabíjení při teplotě mimo stanovený rozsah může poškodit akumulátor a zvýšit riziko požáru.*

VI. Servis

1. **Servis tohoto elektrického nářadí musí provádět kvalifikovaná osoba za použití pouze originálních náhradních dílů.** *Tím bude zajištěna bezpečnost elektrického nářadí.*
2. **Poškozené akumulátory nikdy neopravujte.** *Servis akumulátorů má provádět pouze výrobce nebo autorizovaný servis.*

VII. Bezpečnost při práci s tyčovou pilou

1. **Při práci s tyčovou prořezávací pilou dbejte na to, abyste měli všechny části těla v bezpečné vzdálenosti od řetězu pily. Před spuštěním tyčové pily se ujistěte, že se řetěz pily ničeho nedotýká. Okamžik nepozornosti při práci s tyčovou pilou může způsobit zachycení oděvu nebo těla řetězem pily.**
2. **Tyčovou prořezávací pilu obsluhujte vždy oběma rukama. Tyčovou pilu držte oběma rukama, abyste nad ní neztratili kontrolu.**
3. **V zájmu snížení rizika úrazu elektrickým proudem tyčovou prořezávací pilu nikdy nepoužívejte v blízkosti elektrického vedení. Při kontaktu s elektrickým vedením nebo práci v jeho blízkosti hrozí nebezpečí vážného zranění nebo úrazu elektrickým proudem s následkem smrti.**
4. **Držte tyčovou prořezávací pilu pouze za izolované rukojeti, protože řetěz pily může přijít do kontaktu se skrytými elektrickými vodiči. Řetězy pily, které přijdou do kontaktu s vodiči pod napětím, mohou způsobit přenos elektrického napětí do odkrytých kovových součástí pily a zasažení obsluhy elektrickým proudem.**
5. **Používejte chrániče zraku a sluchu. Doporučuje se používat další ochranné pomůcky rukou a protiskluzovou obuv. Vhodné ochranné pomůcky snižují riziko zranění osob.**
6. **Při práci s tyčovou prořezávací pilou nad hlavou vždy používejte ochrannou přilbu. Padající odřezky mohou způsobit vážné zranění.**
7. **Při práci s tyčovou prořezávací pilou vždy udržujte stabilní postoj a stůjte na pevném, bezpečném a rovném povrchu. Kluzké nebo nestabilní povrchy mohou způsobit ztrátu rovnováhy nebo kontroly nad nástrojem.**
8. **Nepracujte s tyčovou prořezávací pilou na stromě, na žebříku, ze střechy nebo na jakékoli nestabilní podpěře. Používání tyčové pily tímto způsobem může vést ke ztrátě rovnováhy, ztrátě kontroly a zranění osob.**
9. **Všechny napájecí šňůry a kabely udržujte mimo oblast řezání. Napájecí šňůry nebo kabely mohou být ukryty ve stromech a je možné, že je můžete omylem řetězem pily přerušit.**
10. **Nepoužívejte tyčovou prořezávací pilu za špatných povětrnostních podmínek, zvláště když hrozí nebezpečí blesku. Sníží se tak riziko zasažení bleskem.**
11. **Při řezání větve, na niž působí pnutí, buďte připraveni na to, že se může vymrštit. Když se pnutí v dřevních vláknech uvolní,**

větev vás může zasáhnout a/nebo způsobit, že nad tyčovou pilou ztratíte kontrolu.

12. **Při řezání keřů a mladých stromků buďte maximálně opatrní.** Řetěz pily může zachytit tenké větve a vymrští je proti vám. Vymrštěné větvičky mohou také narušit vaši rovnováhu.
13. **Při přenášení vypnuté tyčové prořezávací pily dbejte na to, abyste nestiskli žádný spínač, a udržujte řetěz pily nebo pilový kotouč v bezpečné vzdálenosti od těla.** Správné přenášení tyčové pily snižuje riziko náhodného kontaktu s řetězem pily.
14. **Když tyčovou prořezávací pilu přenášíte nebo uskladňujete, vždy nasadte kryt vodící lišty.** Správné zacházení s tyčovou pilou snižuje riziko náhodného kontaktu s rotujícím řetězem pily.
15. **Před odstraňováním uvízlého materiálu, uskladněním nebo servisem tyčové prořezávací pily se ujistěte, že je vypnutý spínač a vyjmutý akumulátor.** Neočekávané spuštění tyčové pily při odstraňování uvízlého materiálu nebo při provádění údržby může vést k vážnému zranění osob.
16. **Řežte pouze dřevo.** Tyčovou prořezávací pilu nepoužívejte k účelům, pro které není určena. Tyčovou pilu například nepoužívejte k řezání plastů, kovů, zdiva nebo jiných než dřevěných stavebních materiálů. Použití tyčové pily k jiné práci, než k jaké je určena, může vést k nebezpečným situacím.
17. **Tyčovou pilu přenášejte oběma rukama, vypnutou a v bezpečné vzdálenosti od těla.** Když tyčovou pilu přenášíte nebo uskladňujete, vždy nasadte kryt vodící lišty. Správné zacházení s tyčovou pilou snižuje riziko náhodného kontaktu s rotujícím řetězem pily.
18. **Když je řetěz pily v pohybu, neodstraňujte řezaný materiál ani materiál určený k odříznutí nedržte.** Před odstraňováním uvízlého materiálu se ujistěte, že je vypnutý spínač a odpojený akumulátor. Řetěz pily se po vypnutí spínače dále pohybuje.
19. **Dodržujte pokyny pro mazání, napínání řetězu, výměnu lišty a řetězu.** Nesprávně napnutý nebo namazaný řetěz se může přetrhnout nebo zvýšit riziko zpětného rázu.
20. **Tato tyčová pila není určena ke kácení stromů.** Použití tyčové prořezávací pily k jiné práci, než k jaké je určena, může vést k vážnému zranění obsluhy nebo osob v okolí.
21. **Předcházejte zpětnému rázu.** Pokud se špička vodící lišty dotkne nějakého předmětu, nebo když je během řezání řetěz sevřen ve dřevu, může dojít ke zpětnému rázu.

Kontakt špičky může v některých případech způsobit náhlý zpětný ráz, odražení vodící lišty nahoru a zpět k vám.

Sevření řetězu v horní části vodící lišty může vodící lištu rychle odrazit zpět k vám.

Obě tyto reakce mohou vést ke ztrátě kontroly nad pilou a způsobit vážný úraz. Nespoléhejte pouze na bezpečnostní zařízení zabudovaná v pile. Jako uživatel tyčové pily musíte podniknout několik opatření, abyste při řezání zabránili nehodám nebo zraněním.

Zpětný ráz je důsledkem nesprávného použití nástroje a/nebo nesprávných provozních postupů či podmínek a lze mu zabránit přijetím vhodných opatření, jak je uvedeno níže:

22. **Pilu neustále pevně držte, palci a prsty objímejte rukojeti tyčové pily, obě ruce mějte na rukojeti a tělem a rameny zaujměte pozici, která vám umožní překonat sílu zpětného rázu. Sílu zpětného rázu může pracovník překonat, pokud přijme vhodná opatření. Tyčovou pilu nepouštějte.**
23. **Používejte pouze náhradní lišty a řetězy specifikované výrobcem. Nesprávné náhradní lišty a řetězy mohou způsobit prasknutí řetězu a/nebo zpětný ráz.**
24. **Při broušení a údržbě řetězu pily dodržujte pokyny výrobce. Snížení výšky omezovací patky může vést k zesílenému zpětnému rázu.**

TYTO POKYNY SI USCHOVEJTE





Symbyly štítků



Bezpečnostní štítky a pokyny jsou umístěny na viditelném místě v blízkosti každého prostoru představujícího potenciální nebezpečí. V případě ztráty nebo poškození původního štítku jej nahraďte štítkem novým.

V následující tabulce jsou popsány bezpečnostní a instruktážní symboly, které jsou uvedeny na štítcích.

Symbol na štítku tyčové prořezávací pily	Vysvětlení
	Nebezpečí pořezání/useknutí rukou
	Nebezpečí úrazu elektrickým proudem
	Varování
	Nevystavujte dešti.
	Nepřibližujte se k elektrickému vedení.
	Přihlízející osoby musí být vždy v bezpečné vzdálenosti.
	Nepřibližujte se k pohybujícím se součástem.
	Přečtěte si <i>Návod k obsluze</i> .
	Noste ochrannou přilbu.

	Používejte ochranné brýle.
	Používejte chrániče sluchu.
	Noste rukavice.
	Noste pevnou protiskluzovou obuv.

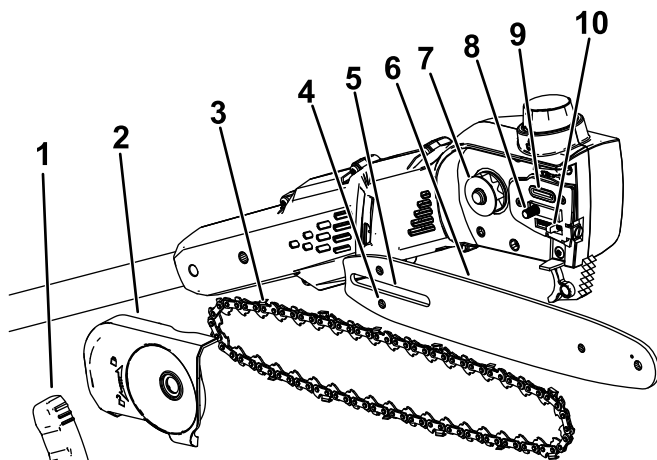
Nastavení

Montáž lišty a řetězu

⚠ NEBEZPEČÍ

Kontakt se zuby tyčové pily může způsobit vážné zranění.

- Před seřizováním nebo údržbou tyčové pily vyjměte akumulátor.
 - Při seřizování nebo údržbě tyčové pily vždy používejte ochranné rukavice.
1. Položte tyčovou pilu na rovný povrch, neinstalujte akumulátor.
 2. Sejměte boční kryt: Demontujte knoflík krytu lišty jeho otáčením proti směru hodinových ručiček, poté boční kryt sejměte ([Obrázek 3](#)).



g374226

Obrázek 3

- | | | |
|------------------------------------|------------------------|---------------------------|
| 1. Knoflík krytu lišty | 5. Drážka vodicí lišty | 9. Výstupní otvor oleje |
| 2. Boční kryt | 6. Vodicí lišta | 10. Seřizovací trn řetězu |
| 3. Řetěz | 7. Hnací řetězové kolo | |
| 4. Otvor pro seřizovací trn řetězu | 8. Trn vodicí lišty | |

3. Nasadíte řetěz na řetězové kolo na předním konci vodicí lišty tak, aby ostří zubů řetězu v horní části vodicí lišty směřovalo dopředu, jak znázorňuje schéma na bočním krytu tyčové pily.
4. Naveďte řetěz kolem vodicí lišty tak, aby byl vsazen do drážky ve vodicí liště.
5. Naveďte otevřenou smyčku řetězu (strana, která není na vodicí liště) kolem hnacího ozubeného kola na tyčové pile (**Obrázek 3**).

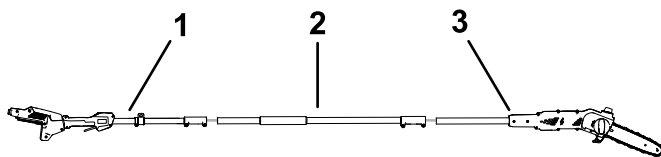
Důležité: Ujistěte se, že seřizovací trn řetězu je zasunut v příslušném otvoru ve vodicí liště (**Obrázek 3**).

Je možné, že budete muset otočit napínacím šroubem řetězu, aby trn zapadl do otvoru ve vodicí liště (**Obrázek 18**).

6. Nainstalujte boční kryt a knoflík krytu lišty a volně utáhněte boční kryt otáčením knoflíku ve směru hodinových ručiček.
7. Zkontrolujte napnutí řetězu; viz část [Nastavení napnutí řetězu \(strana 33\)](#).

Montáž tyčové pily

1. Rozložte části rukojeti (Obrázek 4).



Obrázek 4

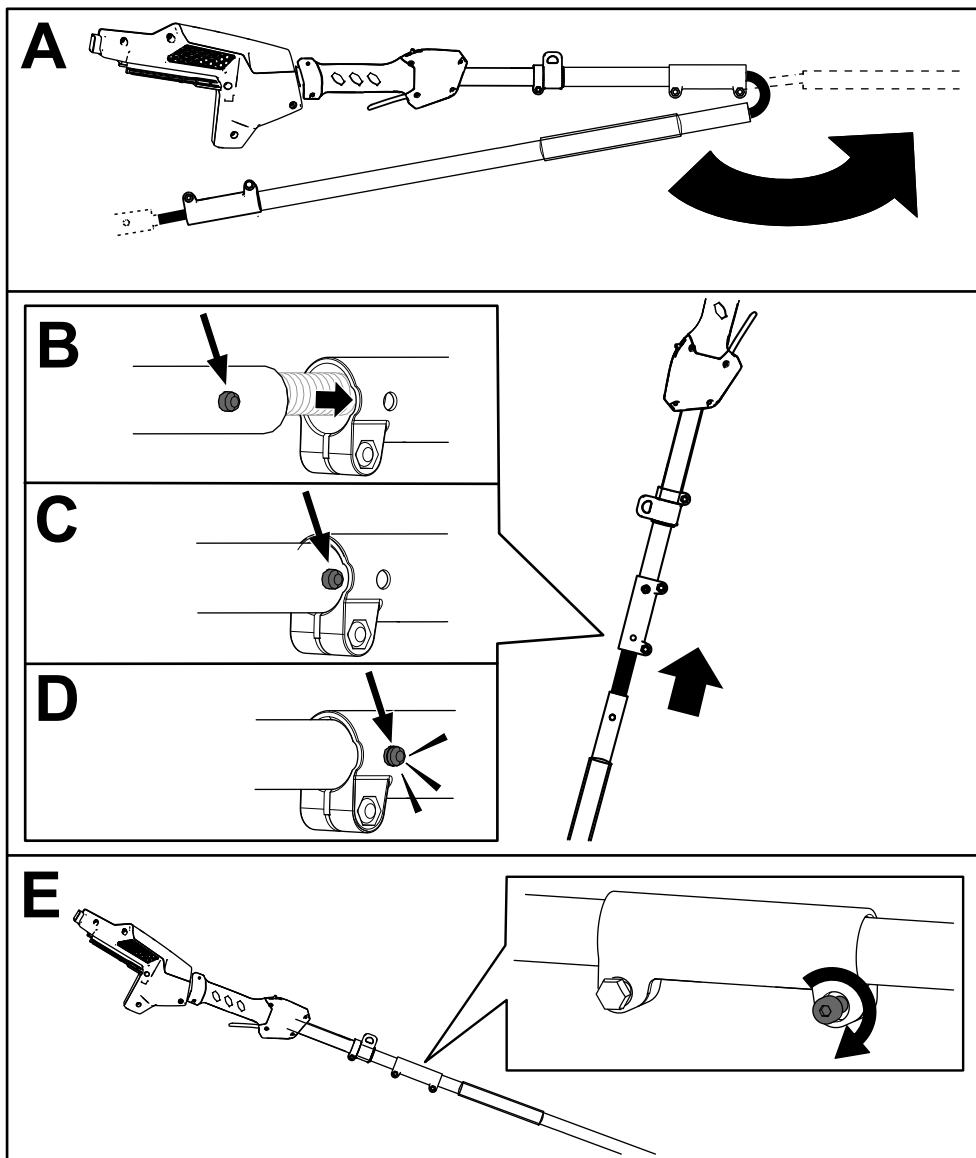
g535870

1. Část tyče s rukojetí
2. Středová část tyče
3. Část s tyčovou pilou

-
2. Vyrovnajte pojistné tlačítko na středové části tyče s drážkovým otvorem na konci části tyče s rukojetí a zasuňte tyto dvě tyče do sebe (Obrázek 5).

Poznámka: Pojistné tlačítko zaklapne do drážkového otvoru, čímž se tyče zajistí.

3. Pomocí dodaného klíče zajistíte tyto 2 části tyče k sobě (E, viz Obrázek 5).
4. Tento postup opakujte pro připojení části s tyčovou pilou ke středové části tyče (Obrázek 5).



Obrázek 5

g535894

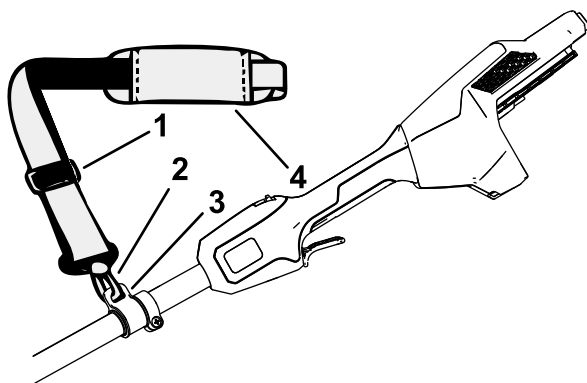
Doplnění mazacího oleje lišty a řetězu do tyčové pily

Důležité: Používejte pouze olej určený pro lišty a řetězy (prodává se samostatně).

Před prvním uvedením do provozu naplňte tyčovou pilu mazacím olejem lišty a řetězu; viz [Kontrola hladiny oleje a doplňování oleje na lištu a řetěz \(strana 31\)](#).

Montáž ramenního popruhu

Připojte kovový hák na ramenním popruhu k objímce popruhu na rukojeti tyčové pily ([Obrázek 6](#)).



Obrázek 6

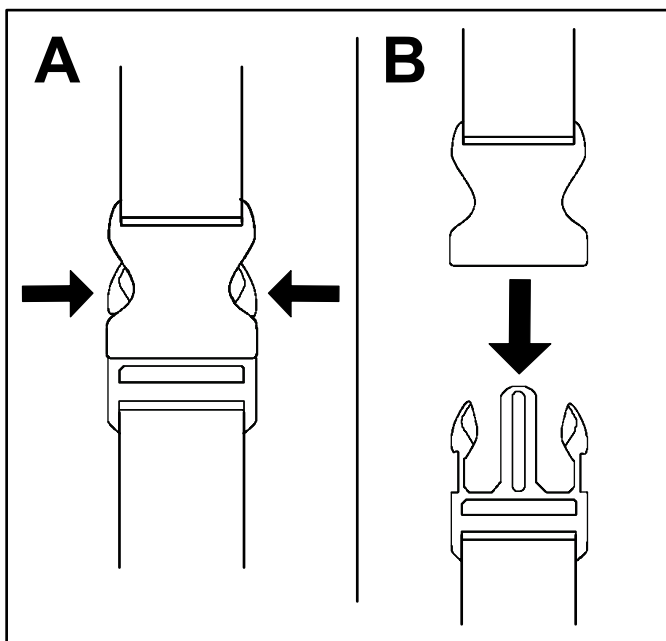
g374229

- | | |
|--------------------------|--------------------|
| 1. Stavěcí prvek popruhu | 3. Objímka popruhu |
| 2. Kovový hák popruhu | 4. Ramenní popruh |

Délka popruhu je nastavitelná; posunutím nastavovacího prvku popruhu nahoru délku popruhu zkrátíte, posunutím prvku dolů délku popruhu zvětšíte ([Obrázek 6](#)).

Pokud nastane nouzová situace a potřebujete ramenní popruh rychle sejmout, odpojte rychloupínací přezku následujícím způsobem:

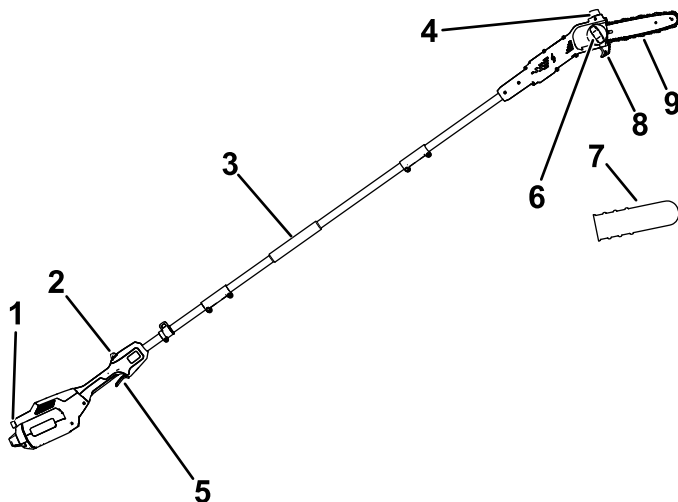
1. Zatlačte na boční strany přezky (A, viz [Obrázek 7](#)).
2. Nechejte přezku rozpojit (B, viz [Obrázek 7](#)).



Obrázek 7

g340477

Součásti stroje



Obrázek 8

g374230

- | | | |
|-----------------------|------------------------|-------------------------|
| 1. Západa tlačítka | 4. Uzávěr oleje | 7. Kryt vodicí lišty |
| 2. Blokování vypínače | 5. Vypínač | 8. Vodítko řezu |
| 3. Přední rukojeť | 6. Knoflík krytu lišty | 9. Vodicí lišta a řetěz |

Technické údaje

Model	51847T
Délka lišty (u modelu 88619 a 88621)	25,4 cm (10 in)
Šířka vodicího článku řetězu (u modelu 88619 a 88621)	0,050 in
Rozteč článků řetězu (u modelu 88619 a 88621)	¼ in
Délka řetězu (u modelu 88619 a 88621)	58 článků
Hmotnost (bez akumulátoru)	4,1 kg
Typ nabíječky	Nabíječky lithium-iontových akumulátorů Flex-Force 60 V
Typ akumulátoru	Lithium-iontové akumulátory Flex-Force 60 V*

*Používáte-li tento stroj s akumulátorem s kapacitou 4,0 Ah nebo vyšší, musíte ke stroji připevnit přiložený rychloupínací ramenní popruh, který umožňuje správné držení a vyvážení.

Vhodný teplotní rozsah

Akumulátor nabíjejte a skladujte při teplotě	5 °C až 40 °C*
Akumulátor používejte při teplotě	-30 °C až 49 °C*
Nástroj používejte při teplotě	0 °C až 49 °C*

*Doba nabíjení se zvyšuje, pokud nabíjení akumulátoru neprobíhá v tomto teplotním rozsahu.

Nástroj, akumulátor a nabíječku akumulátorů skladujte na uzavřeném, čistém a suchém místě.

Přídavná zařízení / příslušenství

Pro nástroj je k dispozici řada přídavných zařízení a příslušenství schválených společností Toro, která vylepšují a rozšiřují jeho možnosti. Seznam schválených přídavných zařízení a příslušenství můžete získat od autorizovaného servisního prodejce nebo distributora Toro nebo na stránkách www.Toro.com.

K zajištění optimální výkonnosti a dodržení požadavků na bezpečnost je nutné používat pouze originální náhradní díly a příslušenství společnosti Toro. Náhradní díly a příslušenství jiných výrobců mohou představovat riziko.

Obsluha

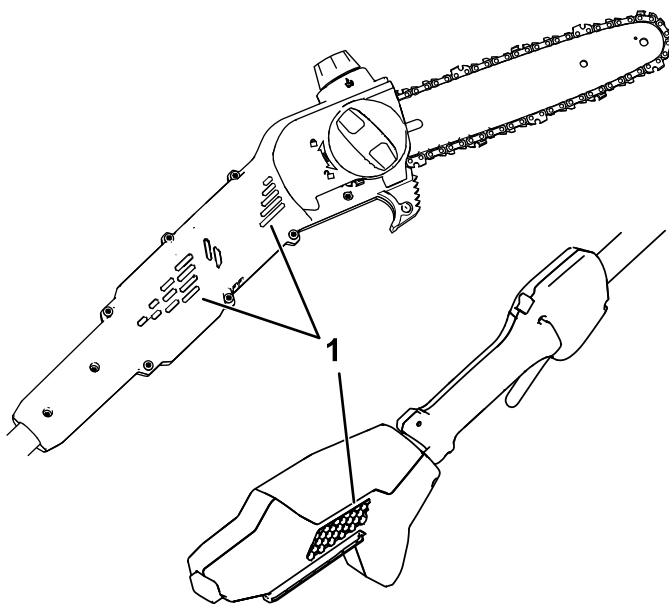
Před použitím tyčové pily

Před použitím tyčové pily proveďte následující kroky:

- Zkontrolujte napnutí řetězu; viz část [Nastavení napnutí řetězu \(strana 33\)](#).
- Vyčistěte součásti tyčové pily, přesvědčte se, zda nejsou nadměrně opotřebené nebo poškozené, a v případě potřeby je vyměňte, viz [Údržba vodící lišty, řetězu a hnacího řetězového kola \(strana 36\)](#).
- Zkontrolujte ostrost a možné poškození řetězu a podle potřeby jej naostřete nebo vyměňte; viz [Ostření řetězu \(strana 39\)](#).
- Zkontrolujte množství mazacího oleje; viz část [Kontrola hladiny oleje a doplňování oleje na lištu a řetěz \(strana 31\)](#).
- Zkontrolujte celkový vzhled a výkon tyčové pily a případné poškození; ujistěte se, že se spínače volně pohybují, ventilační otvory a rukojeti jsou čisté a že lišta není ohnutá nebo poškozená.

Spuštění tyčové pily

1. Ujistěte se, že větrací otvory tyčové pily nejsou zaneseny prachem a nečistotami ([Obrázek 9](#)).

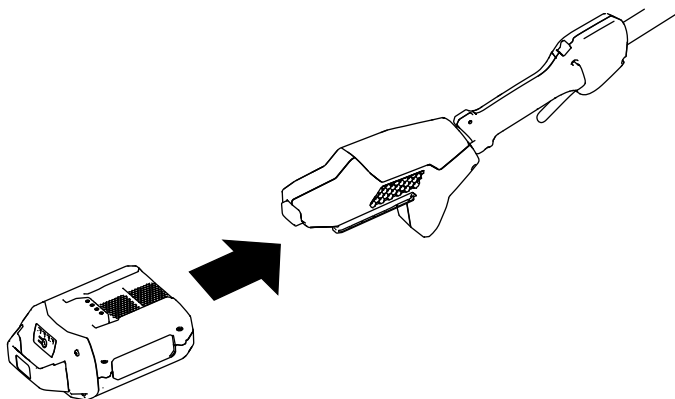


Obrázek 9

g374231

1. Větrací otvory
-

2. Položte tyčovou pilu na rovný povrch.
3. Vyrovnajte dutinu v akumulátoru s jazykem na plášti rukojeti ([Obrázek 10](#)).



Obrázek 10

g374232

-
4. Zasuňte akumulátor do rukojeti, dokud se v příslušné poloze nezajistí na západku.
 5. Sejměte kryt vodící lišty ze řetězu.
 6. Stiskněte pojistku spouště a poté stisknutím spouště tyčovou pilu zapněte.

Vypnutí tyčové pily

Chcete-li tyčovou pilu vypnout, uvolněte spoušť.

Vždy, když pilu nepoužíváte nebo ji přepravujete (například z pracoviště nebo na pracoviště), vyjměte akumulátor, viz [Vyjmutí akumulátoru \(strana 30\)](#).

Řezání s tyčovou pilou

⚠ DŮLEŽITÉ UPOZORNĚNÍ

Nesprávné ovládnání tyčové pily může vést k vážnému zranění nebo smrti.

Pečlivě přečtěte všechny provozní pokyny a řiďte se jimi. Předejdete tak možnému zranění.

⚠ DŮLEŽITÉ UPOZORNĚNÍ

Nepracujte v blízkosti elektrického vedení; tyčová pila nebyla navržena tak, aby poskytovala ochranu před úrazem elektrickým proudem, pokud dojde ke kontaktu s nadzemním elektrickým vedením.

Prostudujte si místní předpisy týkající se bezpečné vzdálenosti od nadzemního elektrického vedení a před zahájením práce s tyčovou pilou se ujistěte, že provozní poloha je bezpečná.

⚠ DŮLEŽITÉ UPOZORNĚNÍ

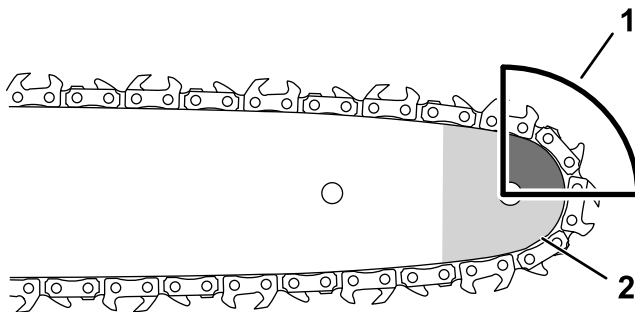
Zpětný ráz může způsobit vážné nebo smrtelné zranění.

Nedotýkejte se řezaných předmětů špičkou vodicí lišty tyčové pily.

Zpětné rázy vznikají dvěma způsoby:

- Pokud se špičkou nebo horní částí vodicí lišty dotknete nějakého předmětu, dojde k rychlému pohybu tyčové pily **nahoru**.
- Pokud špičku nebo horní část vodicí lišty sevře řezaný předmět, dojde k rychlému pohybu tyčové pily **dozadu**.

Obrázek 11 znázorňuje oblast vodicí lišty, která v zájmu zabránění vzniku zpětného rázu nesmí přijít do styku s žádným předmětem.



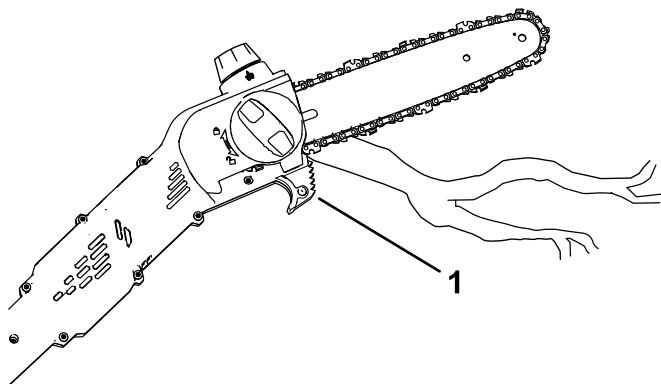
Obrázek 11

1. Oblast zpětného rázu (špička, horní část lišty) 2. Špička

g318677

1. Uchopte tyčovou pilu oběma rukama.
2. Postavte se na pevnou rovnou zem před strom, který chcete ořezávat, a při řezání udržujte vyvážený a stabilní postoj.
3. Ujistěte se, že řežete pouze dřevo, které zamýšlíte řezat; nedovolte, aby se řetěz pily při řezání dotýkal země, jiných kmenů nebo jiných předmětů.
4. Před zahájením řezání se ujistěte, že se řetěz pily otáčí plnou rychlostí.
5. Řezejte tak, aby se větev nacházela u zadní části vodící lišty poblíž vodítka řezu; lehce přitlačte řetěz pily ke dřevu a nechejte váhu tyčové pily udávat tempo řezání (**Obrázek 12**).

Důležité: Pokud řetěz v řezu uvízne, nepokoušejte se jej uvolnit spuštěním motoru. Tyčovou pilu vypněte, vyjměte akumulátor, přidržte pilu a nadzvedněte větev. Tím by se mělo sevření i tyčová pila uvolnit.



g374233

Obrázek 12

1. Vodítko řezu

6. Během řezání vyvíjejte na tyčovou pilu rovnoměrný tlak a řežte v přímém směru; tlak uvolněte až u konce řezu.
7. Jakmile dokončíte řez, uvolněte spoušť.

Prořezávání stromů

▲ DŮLEŽITÉ UPOZORNĚNÍ

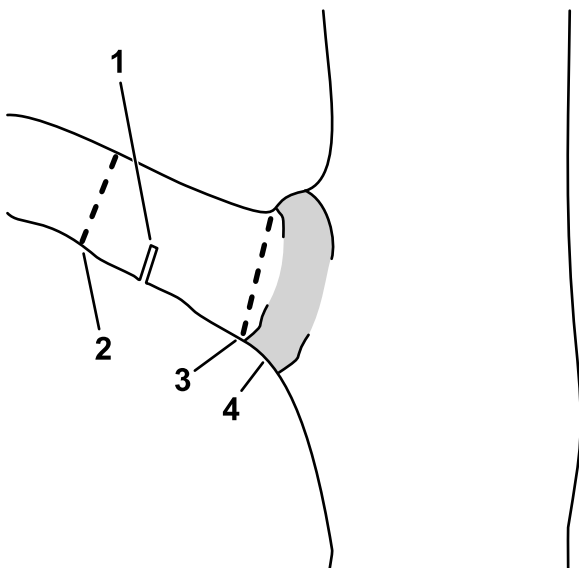
Při řezání větví vysoko nad zemí můžete ztratit rovnováhu a při manipulaci s tyčovou pilou může vzniknout nebezpečná situace, což může pro vás a přihlížející osoby představovat riziko vážného nebo smrtelného zranění.

Při ořezávání větví ze stojícího stromu se řiďte následujícími postupy:

- S tyčovou pilou nešplhejte na větev.
 - Nenatahujte se příliš daleko a při řezání držte tyčovou pilu oběma rukama.
 - Ujistěte se, že všichni přihlížející jsou mimo oblast, kam mohou spadnout větve.
1. Tyčovou pilu uchopte tak, jak to znázorňuje [Řezání s tyčovou pilou \(strana 26\)](#).
 2. Při řezání malých větví na ně mírně tlačte.
 3. Při řezání větších větví provedte malé podříznutí, a poté dokončete řez z horní strany větve.

- A. Ze spodní strany větve řežte přibližně 15 cm od kmene stromu. Řez provedte do jedné třetiny větve.
- B. Z horní strany větev uřízněte o 5,0 až 10,0 cm dále. Větev řezejte, dokud nespadne.
- C. Odřízněte pahýl větve u límce větve (**Obrázek 13**).

Důležité: Neřežte větve za límcem v jedné rovině s kmenem, ani nenechávejte velký pahýl větve; tím strom poškozujete.



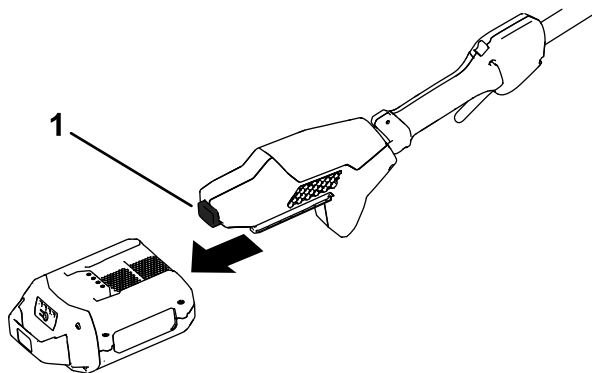
Obrázek 13

g316577

- 1. První odlehčovací podříznutí
- 2. Druhý průchozí řez
- 3. Závěrečný řez k odstranění pahýlu větve
- 4. Límec větve (místo, kde kmen přechází ve větev)

Vyjmutí akumulátoru

1. Položte tyčovou pilu na plochý povrch.
2. Stiskněte zajišťovací tlačítko a vyjměte akumulátor z rukojeti.



Obrázek 14

g374234

1. Zajišťovací tlačítko

Údržba

Doporučený harmonogram údržby

Servisní interval	Postup při údržbě
Při každém použití nebo denně	<ul style="list-style-type: none">• Zkontrolujte hladinu oleje a v případě potřeby doplňte olej na lištu a řetěz.• Zkontrolujte, zda olej vytéká na řetěz.• Zkontrolujte napnutí řetězu a v případě potřeby je upravte.• Ujistěte se, že je lišta rovná a nepoškozená.• Zkontrolujte ostrot řetězu. O naostření nebo výměnu řetězu požádejte autorizovaného servisního prodejce.
Po každém cyklu vybití akumulátoru	<ul style="list-style-type: none">• Zkontrolujte hladinu oleje a v případě potřeby doplňte olej na lištu a řetěz.• Zkontrolujte napnutí řetězu a v případě potřeby je upravte.
Každý rok nebo před uskladněním	<ul style="list-style-type: none">• Proveďte údržbu vodící lišty, řetězu a hnacího řetězového kola.• Zkontrolujte ostrot řetězu. O naostření nebo výměnu řetězu požádejte autorizovaného servisního prodejce.

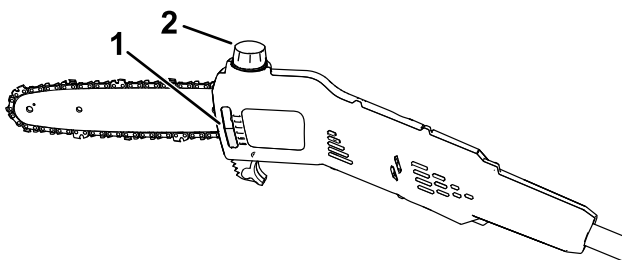
Kontrola hladiny oleje a doplňování oleje na lištu a řetěz

Servisní interval: Při každém použití nebo denně

Po každém cyklu vybití akumulátoru

Důležité: Používejte pouze olej určený pro lišty a řetězy (prodává se samostatně).

1. Vypněte tyčovou pilu a vyjměte akumulátor, viz [Vyjmutí akumulátoru \(strana 30\)](#).
2. Zkontrolujte hladinu oleje v kontrolním okénku. Pokud mazací olej lišty a řetězu kontrolní okénko nevyplňuje, podle potřeby olej doplňte ([Obrázek 15](#)).



Obrázek 15

g374235

1. Kontrolní okénko oleje
2. Uzávěr oleje

-
3. Položte tyčovou pilu na rovný povrch s uzávěrem oleje směřujícím nahoru.
 4. Očistěte prostor kolem uzávěru oleje ([Obrázek 15](#)).

Poznámka: Dávejte pozor, aby do olejové nádrže nepronikly nečistoty nebo dřevěné třísky.

5. Sejměte uzávěr a nádrž tyčové pily zcela naplňte mazacím olejem lišty a řetězu ([Obrázek 15](#)).

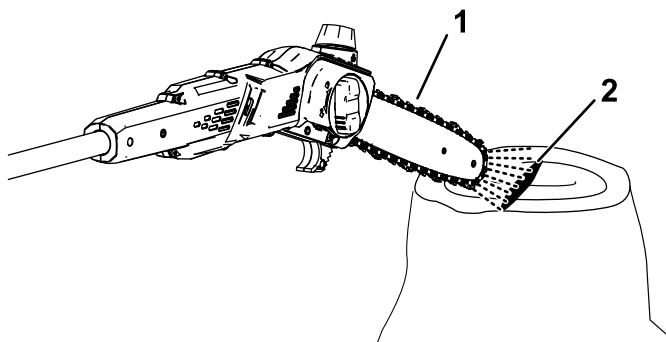
Důležité: Neplňte tyčovou pilu nad spodní okraj plnicího hrdla.

6. Otřete veškerý rozlitý olej a namontujte zpět uzávěr.
7. Ujistěte se, že olej vytéká na řetěz; viz [Kontrola průtoku mazacího oleje lišty a řetězu \(strana 32\)](#).

Kontrola průtoku mazacího oleje lišty a řetězu

Servisní interval: Při každém použití nebo denně

1. Připravte se ke spuštění tyčové pily, viz [Před použitím tyčové pily \(strana 23\)](#).
2. Chcete-li se ujistit, že olej vytéká na řetěz, namiřte špičku tyčové pily na povrch (např. papír, lepenku, pařez) ze vzdálenosti několika centimetrů a spusťte tyčovou pilu. Na povrchu by měl být vidět lehký rozstřík oleje ([Obrázek 16](#)).



Obrázek 16

g374236

1. Spusťte tyčovou pilu několik centimetrů od povrchu.
 2. Pokud olej vytéká, bude se z řetězu rozstříkovat a hromadit se.
-
3. Jestliže olej neproudí, zkontrolujte, zda je olej v nádrži a zda je prostor pod bočním krytem čistý; viz [Kontrola hladiny oleje a doplňování oleje na lištu a řetěz \(strana 31\)](#) a [Údržba vodící lišty, řetězu a hnacího řetězového kola \(strana 36\)](#).

Nastavení napnutí řetězu

Servisní interval: Při každém použití nebo denně

Po každém cyklu vybití akumulátoru

Přesvědčte se, zda je řetěz správně napnutý.

Volný řetěz nejen zkracuje životnost hnacího řetězového kola a vodicí lišty, ale může také způsobit svléknutí řetězu.

Příliš napnutý řetěz přehřívá vodicí lištu a řetěz, což způsobuje rychlé opotřebení. Může také spálit motor nebo se přetrhnout.

Napnutí řetězu je správné, pokud jste schopni s rukou v rukavici hladce posunovat řetěz po vodicí liště. Řetěz by měl zůstat ve styku se spodní hranou vodicí lišty.

Pokud je řetěz nový, po několika řezech zkontrolujte jeho napnutí. Nový řetěz se obvykle natáhne a po několika řezech potřebuje seřídít.

▲ NEBEZPEČÍ

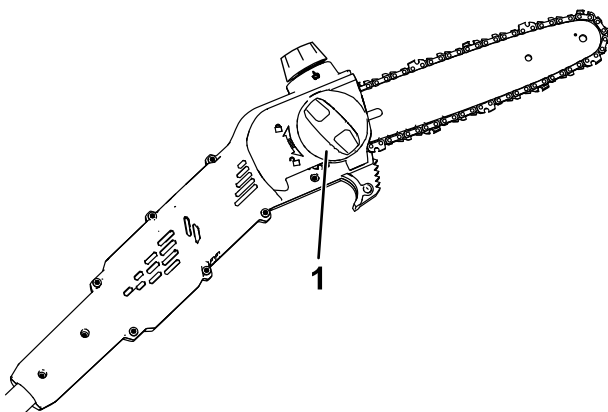
Kontakt se zuby tyčové pily může způsobit vážné zranění.

- **Před seřizováním nebo údržbou tyčové pily vyjměte akumulátor.**
- **Při seřizování nebo údržbě tyčové pily vždy používejte ochranné rukavice.**

1. Položte tyčovou pilu na rovný povrch a vyjměte akumulátor; viz [Vyjmutí akumulátoru \(strana 30\)](#).
2. Nechejte tyčovou pilu vychladnout.

Důležité: Nenapínejte horký řetěz. Při ochlazování se řetěz může smršťovat, což následně povede k jeho nadměrnému napnutí.

3. Zkontrolujte, zda vodící lišta není ohnutá nebo poškozená, a v případě potřeby ji vyměňte.
4. Otočením knoflíku krytu lišty proti směru hodinových ručiček uvolněte kryt lišty, ale neodstraňujte jej ([Obrázek 17](#)).

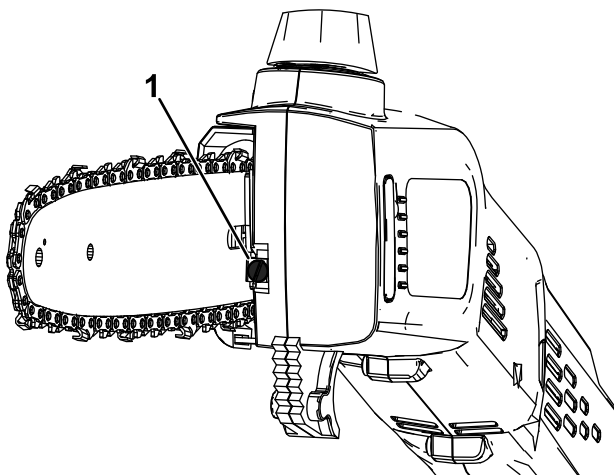


Obrázek 17

g374237

1. Knoflík krytu lišty

-
5. Upravte napnutí řetězu pomocí napínacího šroubu řetězu ([Obrázek 18](#)) a poté zajistěte boční kryt k tyčové pile otočením knoflíku krytu lišty ve směru hodinových ručiček. Pak zkontrolujete napnutí ([Obrázek 17](#)).
 - **Chcete-li řetěz napnout**, otáčejte napínacím šroubem řetězu ve směru hodinových ručiček.
 - **Chcete-li řetěz povolit**, otáčejte napínacím šroubem řetězu proti směru hodinových ručiček.



g374238

Obrázek 18

1. Napínací šroub řetězu

Nastavte napnutí řetězu tak, aby řetěz dosedl na spodní okraj vodící lišty, poté řetěz od spodního okraje vodící lišty odtáhněte. Správně napnutý řetěz lze od vodící lišty odtáhnout pouze o 3,2 až 6,4 mm a po uvolnění se opět vrátí k vodící liště.

Poznámka: Při nastavování napnutí řetězu zvedněte špičku vodící lišty rukou v rukavici, aby se vodící lišta neohýbala a neovlivňovala napnutí řetězu.

6. Rukou v rukavici posunujte řetěz kolem vodící lišty. Správně napnutý řetěz by se měl pohybovat hladce a zůstat ve styku se spodní hranou vodící lišty.
7. Pokud řetěz není správně napnutý, opakujte kroky 4 až 7.

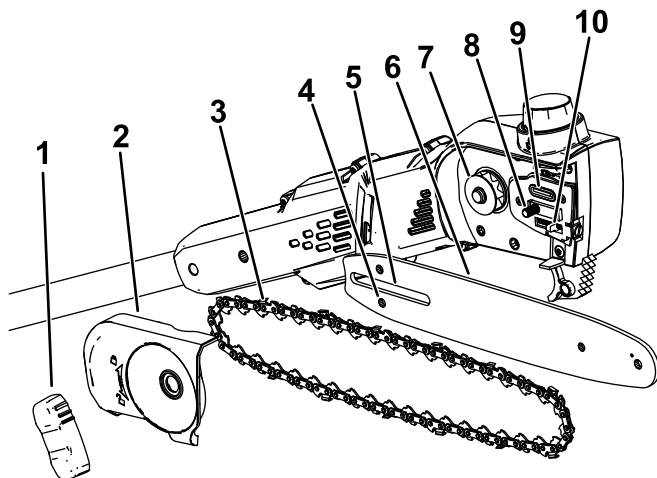
Údržba vodící lišty, řetězu a hnacího řetězového kola

Každý rok nebo před uskladněním

⚠ NEBEZPEČÍ

Kontakt se zuby tyčové pily může způsobit vážné zranění.

- Před seřizováním nebo údržbou tyčové pily vyjměte akumulátor.
 - Při seřizování nebo údržbě tyčové pily vždy používejte ochranné rukavice.
1. Položte tyčovou pilu na rovný povrch a vyjměte akumulátor; viz [Vyjmutí akumulátoru \(strana 30\)](#).
 2. Sejměte boční kryt: Demontujte knoflík krytu lišty jeho otáčením proti směru hodinových ručiček, poté sejměte boční kryt ([Obrázek 19](#)).



Obrázek 19

g374226

- | | |
|------------------------------------|---------------------------|
| 1. Knoflík krytu lišty | 6. Vodící lišta |
| 2. Boční kryt | 7. Hnací řetězové kolo |
| 3. Řetěz | 8. Trn vodící lišty |
| 4. Otvor pro seřizovací trn řetězu | 9. Výstupní otvor oleje |
| 5. Drážka vodící lišty | 10. Seřizovací trn řetězu |

3. Povolte řetěz otáčením napínacího šroubu řetězu proti směru hodinových ručiček ([Obrázek 18](#)).

4. Oddělte řetěz od vodicí lišty a odložte oba prvky stranou.
5. Odstraňte veškeré nečistoty z prostoru pod bočním krytem.
6. Zkontrolujte hnací řetězové kolo. Je-li nadměrně opotřebené nebo poškozené, obraťte se na autorizovaného servisního prodejce.
7. Zkontrolujte, zda ve výstupním otvoru oleje (**Obrázek 19**) nejsou žádné nečistoty, v případě potřeby prostor očistěte.
8. Vyčistěte vodicí lištu a řetěz. K odstranění nečistot z drážky podél okraje vodicí lišty použijte drát nebo malý plochý šroubovák. Začněte u řetězového kola na předním konci a postupujte směrem dozadu.

Ujistěte se, že je olejový kanál v liště, zarovnaný s výstupním otvorem oleje na tyčové pile, čistý. Jen tak bude moci olej volně proudit k řetězu (**Obrázek 20**).



g315856

Obrázek 20

Obrázek zachycuje vnitřní části vodicí lišty

1. Ujistěte se, že je tento kanál, vedoucí k výstupnímu otvoru oleje, čistý.
 2. Ujistěte se, že je řetězové kolo lišty čisté a volně se otáčí.
-
9. Zkontrolujte vodicí lištu a řetěz: Je-li lišta ohnutá, drážky poškozené nebo se řetězové kolo na předním konci volně neotáčí, vodicí lištu vyměňte. Je-li řetěz nadměrně opotřebený nebo poškozený, vyměňte jej.
 10. Namontujte vodicí lištu a řetěz; viz [Montáž vodicí lišty a řetězu \(strana 38\)](#).
 11. Ujistěte se, že olej vytéká na řetěz; viz [Kontrola průtoku mazacího oleje lišty a řetězu \(strana 32\)](#).

Montáž vodicí lišty a řetězu

▲ NEBEZPEČÍ

Kontakt se zuby tyčové pily může způsobit vážné zranění.

- Před seřizováním nebo údržbou tyčové pily vyjměte akumulátor.
 - Při seřizování nebo údržbě tyčové pily vždy používejte ochranné rukavice.
1. Pokud je na stroji připevněn boční kryt, sejměte jej, viz [Údržba vodicí lišty, řetězu a hnacího řetězového kola \(strana 36\)](#).
 2. Nasadte řetěz na řetězové kolo na předním konci vodicí lišty tak, **aby ostří zubů řetězu v horní části vodicí lišty směřovalo dopředu**, jak znázorňuje schéma na bočním krytu tyčové pily.
 3. Naveďte řetěz kolem vodicí lišty tak, aby byl vsazen do drážky ve vodicí liště.

Poznámka: Pokud instalujete nový řetěz, otočte vodicí lištu, abyste předešli nerovnoměrnému opotřebení.

4. Otevřenou smyčku řetězu (část, která není na vodicí liště) naveďte kolem hnacího řetězového kola na tyčové pile a vodicí lištu s nasazeným řetězem namontujte na tyčovou pilu.

Důležité: Ujistěte se, že seřizovací trn řetězu je zasunut v příslušném otvoru ve vodicí liště (**Obrázek 19**). Je možné, že budete muset otočit napínacím šroubem řetězu, aby trn zapadl do otvoru ve vodicí liště.

5. Nasadte boční kryt, ale neutahujte zcela knoflík bočního krytu.
6. Zkontrolujte napnutí řetězu; viz část [Nastavení napnutí řetězu \(strana 33\)](#).

Ostrění řetězu

Každý rok nebo před uskladněním

Ostrý řetěz zajišťuje lepší řezný výkon a delší životnost akumulátoru.

Řetěz bude nutné naostřit nebo vyměnit, pokud jej musíte při řezání silou tlačít do dřeva nebo pokud vytváří piliny namísto větších dřevěných třísek.

O naostření nebo výměnu řetězu požádejte autorizovaného servisního prodejce.

Servis

Pokud tyčová pila vyžaduje opravu, předejte ji autorizovanému servisnímu prodejci.

Uskladnění

Důležité: Stroj, akumulátor a nabíječku skladujte pouze při teplotě ve vhodném rozmezí, viz [Technické údaje \(strana 21\)](#).

Důležité: Pokud akumulátor skladujete na období mimo sezónu, nabijte jej natolik, aby se zeleně rozsvítily 1 nebo 2 LED kontrolky na akumulátoru. Akumulátor neskladujte, je-li zcela nabitý nebo zcela vybitý. Chcete-li nástroj začít znovu používat, nabijte akumulátor tak, aby levá kontrolka na nabíječce svítila zeleně nebo aby na akumulátoru svítily všechny 4 zelené LED kontrolky.

- Po použití odpojte nástroj od napájení (tj. vyjměte akumulátor) a přesvědčte se, zda nedošlo k žádnému poškození.
- Odstraňte z nástroje všechny nečistoty.
- Neskladujte nástroj s vloženým akumulátorem.
- Nástroj, akumulátor a nabíječku akumulátorů skladujte na dobře větraném místě mimo dosah dětí.
- Nástroj, akumulátor a nabíječku akumulátorů nevystavujte vlivům korozivních látek, jako jsou zahradní chemikálie a posypové soli.
- V zájmu snížení rizika vážného poranění osob neskladujte zařízení venku nebo ve vozidlech.
- Nástroj, akumulátor a nabíječku akumulátorů skladujte na čistém a suchém místě.

Příprava akumulátoru pro recyklaci

Důležité: Po vyjmutí akumulátoru zakryjte jeho svorky vysoce odolnou lepicí páskou. Nepokoušejte se akumulátor zlikvidovat nebo rozebrat či odstranit některé z jeho součástí.



Další informace o řádné recyklaci akumulátoru vám poskytně váš místní úřad, váš autorizovaný servisní prodejce nebo dodavatel.

	Lithium-iontové akumulátory označené pečeti Call2Recycle lze odevzdat k recyklaci u kteréhokoli prodejce nebo v kterémkoli recyklačním zařízení zapojeném do programu Call2Recycle (pouze v USA a Kanadě). Nejbližšího prodejce nebo zařízení zapojené do programu zjistíte na telefonním čísle 1-800-822-8837 nebo na webové stránce www.call2recycle.org .
	Lithium-iontové akumulátory označené pečeti High Energy Battery (HEB) zobrazenou vedle, stejně jako všechny akumulátory 60 V Flex-Force s kapacitou 6,0 Ah nebo vyšší, můžete odevzdat k recyklaci u kteréhokoli prodejce nebo prodejního místa zapojeného do programu Call2Recycle HEB. Nejbližšího prodejce nebo prodejního místa zapojené do programu naleznete na webové stránce www.hebattery.org .

Pokud se vám nepodaří najít zapojeného prodejce nebo zařízení ve svém okolí, nebo máte-li dotazy týkající se programu, do kterého váš akumulátor spadá, navštivte webovou stránku zákaznické podpory uvedenou v provozní příručce vašeho nářadí/zařízení, kde najdete další informace o možnostech odpovědné recyklace akumulátoru.

Pokud se nacházíte mimo území USA a Kanady, obraťte se na autorizované servisní středisko nebo prodejce, kteří vám poskytnou podrobnější informace o možnostech odpovědné recyklace akumulátoru.

Odstraňování závad

Postupujte pouze podle pokynů uvedených v této příručce. Jestliže nejste schopni problém odstranit svépomocí, veškeré další úkony kontroly, údržby a opravy může provádět pouze oprávněné servisní středisko nebo kvalifikovaný odborník.

Při řešení problémů, kontrole, údržbě nebo čištění nářadí z něj vždy vyjměte akumulátor.

Závada	Možné příčiny	Způsoby odstranění
Tyčovou pilu nelze zapnout nebo nepracuje nepřetržitě.	<ol style="list-style-type: none"><li data-bbox="386 423 675 472">1. Akumulátor má nízké napětí.<li data-bbox="386 488 675 537">2. Akumulátor není zcela zasunut.<li data-bbox="386 553 675 651">3. Akumulátor je používán mimo vhodné rozmezí provozní teploty.<li data-bbox="386 667 675 764">4. U akumulátoru byla překročena jeho mezní proudová hodnota.<li data-bbox="386 781 675 829">5. Na vývodech akumulátoru je vlhkost.<li data-bbox="386 846 675 894">6. Pod krytem jsou nečistoty.	<ol style="list-style-type: none"><li data-bbox="707 423 952 448">1. Akumulátor nabijte.<li data-bbox="707 488 994 570">2. Ujistěte se, že je akumulátor do pouzdra zcela zasunut.<li data-bbox="707 578 994 675">3. Uložte akumulátor na suché místo, jehož teplota je v rozmezí 5 °C až 40 °C.<li data-bbox="707 683 994 732">4. Uvolněte vypínač a poté jej znovu stiskněte.<li data-bbox="707 773 994 854">5. Nechejte akumulátor vyschnout nebo jej vytřete dosucha.<li data-bbox="707 862 994 911">6. Sejměte kryt a veškeré nečistoty vyčistěte.
Tyčová pila pracuje, ale řetěz se neotáčí.	<ol style="list-style-type: none"><li data-bbox="386 935 675 1016">1. Řetěz není na hnacím řetězovém kole správně usazen.<li data-bbox="386 1073 675 1122">2. Pod krytem jsou nečistoty.	<ol style="list-style-type: none"><li data-bbox="707 935 994 1065">1. Nainstalujte řetěz a ujistěte se, že články jsou v hnacím řetězovém kole správně usazen.<li data-bbox="707 1073 994 1122">2. Sejměte kryt a veškeré nečistoty vyčistěte.

Závada	Možné příčiny	Způsoby odstranění
Tyčová pila neřeže správně.	<ol style="list-style-type: none"> 1. Řetěz není správně napnutý. 2. Řetěz je tupý nebo poškozený. 3. Vodicí lišta je ohnutá nebo jsou poškozeny drážky. 4. Řetěz je nasazen obráceně. 5. Řetěz není správně namazán. 	<ol style="list-style-type: none"> 1. Nastavte správné napnutí řetězu. 2. Řetěz vyměňte. 3. Vyměňte vodicí lištu. 4. Nasaďte řetěz správně. 5. Zkontrolujte hladinu oleje a ujistěte se, že olej protéká k řetězu.
Řetězový olej nezajišťuje správné mazání.	<ol style="list-style-type: none"> 1. Hladina oleje je příliš nízká. 2. Výstupní otvor oleje je ucpaný. 3. Pod krytem jsou nečistoty. 4. Olejový kanál nebo drážka ve vodicí liště jsou zanesené. 	<ol style="list-style-type: none"> 1. Zkontrolujte hladinu oleje. 2. Odstraňte z výstupního otvoru oleje nečistoty. 3. Sejměte kryt a veškeré nečistoty vyčistěte. 4. Odstraňte z lišty nečistoty.