

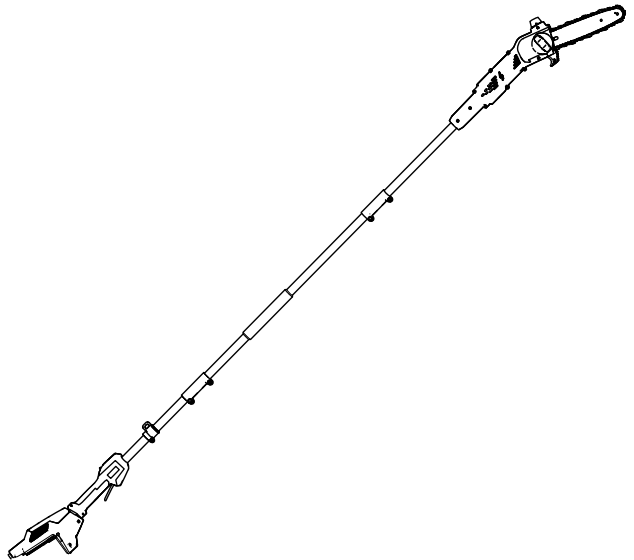


**Count on it.**

**Manuale dell'operatore**

# Potatore telescopico Flex-Force Power System® 60 V

N° del modello 51847T—N° di serie 32600000 e superiori



Registrate il vostro prodotto  
presso [www.Toro.com](http://www.Toro.com).  
Traduzione dell'originale (IT)

CE UK  
EA



\* 3 4 8 0 - 2 7 4 \*



**Per assistenza,  
consultate la pagina  
[www.Toro.com/support](http://www.Toro.com/support)  
per filmati di istruzioni o  
contattate il vostro Centro  
assistenza autorizzato  
prima di restituire questo  
prodotto.**

Questo prodotto è conforme a tutte le direttive europee pertinenti. Per informazioni dettagliate vedere la Dichiarazione di Conformità (DICO) specifica del prodotto, fornita a parte.

## Introduzione

Questo potatore telescopico è concepito per la potatura di piccoli rami e tronchi fino a 15,2 cm di diametro. Il suo uso è consentito soltanto agli adulti. È pensato per l'utilizzo dei pacchi batteria agli ioni di litio da 60 V Flex-Force™. Questi pacchi batteria sono progettati per poter essere ricaricati solo da caricabatterie per batterie agli ioni di litio da 60 V Flex-Force. L'utilizzo di questi prodotti per scopi non conformi alle funzioni per cui sono stati concepiti può essere pericoloso per voi e gli astanti.

***Importante:* In caso di utilizzo di questa macchina con un pacco batteria da 4 Ah superiore, è necessario montare l'imbracatura a sgancio rapido inclusa per un adeguato supporto e bilanciamento. Non utilizzate altre imbracature o più imbracature durante l'uso della macchina.**

**Il modello 51847T non include una batteria o un caricabatterie.**

Leggete attentamente queste informazioni per imparare come utilizzare e mantenere il vostro prodotto in modo idoneo ed evitare lesioni personali e danni al prodotto. Siete responsabili dell'utilizzo consono e sicuro del prodotto.

© 2026—The Toro®  
Company  
8111 Lyndale Avenue  
South  
Bloomington, MN  
55420

Registrate il vostro  
prodotto presso  
[www.Toro.com](http://www.Toro.com).

CE UK  
CA

Traduzione dell'originale

(IT)

Stampato in Cina  
Tutti i diritti sono  
riservati

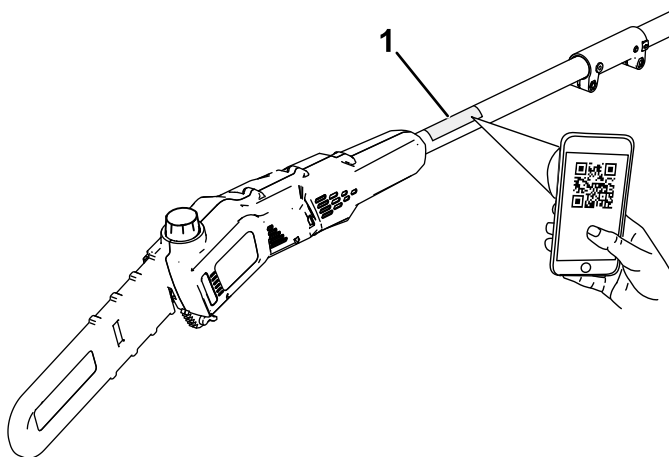


\* 3 4 8 0 - 2 7 4 \*

Visitate il sito [www.Toro.com](http://www.Toro.com) per maggiori informazioni, compresi suggerimenti sulla sicurezza, materiali di formazione, informazioni sugli accessori, assistenza nella localizzazione di un rivenditore o per registrare il vostro prodotto.

Per assistenza, ricambi originali Toro o ulteriori informazioni, rivolgetevi a un Distributore Toro autorizzato o ad un Centro Assistenza Toro ed abbiate sempre a portata di mano il numero del modello ed il numero di serie del prodotto. **Figura 1** identifica la posizione dei numeri di modello e di serie sul prodotto. Scrivete i numeri nello spazio fornito.

**Importante:** Con il vostro dispositivo mobile potete scansionare il codice QR (se presente) sulla targa che riporta il numero di serie per accedere alla garanzia, ai ricambi e ad altre informazioni sui prodotti.



**Figura 1**

g425378

1. Posizione del numero di modello e del numero di serie.

N° del modello _____
N° di serie _____

# Simbolo di avvertenza

Il simbolo di avvertenza (**Figura 2**) mostrato in questo manuale e sulla macchina identifica messaggi di sicurezza importanti che è necessario seguire per prevenire incidenti.



**Figura 2**

Simbolo di avvertenza

g000502

---

Il simbolo di avvertenza compare sulle informazioni che vi avvisano di azioni o situazioni non sicure, ed è seguito dalla parola **PERICOLO**, **AVVERTENZA**, o **ATTENZIONE**.

**PERICOLO** indica una situazione pericolosa imminente che, se non evitata, **provocherà** lesioni gravi o fatali.

**AVVERTENZA** indica una situazione potenzialmente pericolosa che, se non evitata, **potrebbe provocare** lesioni gravi o fatali.

**ATTENZIONE** indica una situazione potenzialmente pericolosa che, se non evitata, **potrebbe provocare** una lesione moderata o di minore entità.

Questo manuale utilizza altre due parole per mettere in evidenza le informazioni. **Importante** richiama l'attenzione su informazioni meccaniche speciali, e **Nota** pone in risalto informazioni generali che meritano un'attenzione speciale.

# Sicurezza

## **▲ AVVERTENZA**

**Leggete tutte le avvertenze di sicurezza, le istruzioni, le illustrazioni e le specifiche fornite con questo utensile elettrico.**

***Il mancato rispetto di tutte le istruzioni elencate di seguito può comportare scosse elettriche, incendi e/o gravi lesioni.***

**Conservate tutte le avvertenze e le istruzioni per riferimento futuro.**

*Il termine "utensile elettrico" in tutte le avvertenze fa riferimento al vostro utensile elettrico con alimentazione di rete (con cavo) o utensile elettrico a batteria (senza fili).*

## **IMPORTANTI ISTRUZIONI ISTRUZIONI**

### **I. Sicurezza dell'area di lavoro**

- 1. Mantenete l'area di lavoro pulita e ben illuminata.** *Le aree disordinate o buie favoriscono gli incidenti.*
- 2. Non utilizzate utensili elettrici in atmosfere esplosive, ad esempio in presenza di liquidi, gas o polveri infiammabili.** *Gli utensili elettrici creano scintille che possono infiammare la polvere o i vapori.*
- 3. Tenete i bambini e gli astanti a distanza mentre utilizzate un utensile elettrico.** *Le distrazioni possono provocare una perdita del controllo.*

### **II. Sicurezza elettrica**

- 1. Le spine degli utensili elettrici devono corrispondere alla presa.** **Non modificate mai la spina in nessun modo. Non utilizzate adattatori della spina con utensili elettrici dotati di messa a terra.** *Le spine non modificate con prese corrispondenti ridurranno il rischio di scosse elettriche.*
- 2. Evitate il contatto del corpo con superfici dotate di messa a terra come tubi, radiatori, marce e refrigeratori.** *Il rischio di scossa elettrica è maggiore se il vostro corpo è a contatto con il suolo.*
- 3. Non esponete gli utensili elettrici a pioggia o condizioni di umidità.** *L'acqua che penetra in un utensile elettrico aumenterà il rischio di scosse elettriche.*

4. **Non utilizzate il cavo in modo improprio. Non utilizzate mai il cavo per trasportare, tirare o scollegare l'utensile elettrico. Tenete il cavo lontano da calore, olio, bordi affilati o parti mobili. Cavi danneggiati o attorcigliati aumenteranno il rischio di scosse elettriche.**
5. **Durante l'utilizzo di un utensile elettrico all'esterno, utilizzate una prolunga adatta all'uso all'aperto. L'utilizzo di un cavo adatto all'uso all'aperto riduce il rischio di scosse elettriche.**
6. **Se l'utilizzo di un utensile elettrico in un'area umida è inevitabile, utilizzate un'alimentazione protetta da un dispositivo di corrente residua (RCD). L'uso di un RCD riduce il rischio di scosse elettriche.**

### III. Sicurezza personale

1. **Prestate attenzione, guardate ciò che fate e usate il buon senso durante l'utilizzo di un utensile elettrico. Non utilizzate un utensile elettrico se siete stanchi o sotto l'influenza di farmaci, alcol o medicinali. Un momento di disattenzione durante l'utilizzo di un utensile elettrico può comportare gravi lesioni personali.**
2. **Utilizzate attrezzatura protettiva personale. Indossate sempre gli occhiali di sicurezza. Dispositivi di protezione come maschera antipolvere, scarpe di sicurezza antiscivolo, casco o protezioni per l'udito utilizzati nelle condizioni opportune riducono le lesioni personali.**
3. **Evitate avviamenti non intenzionali. Assicuratevi che l'interruttore sia in posizione di SPEGNIMENTO prima di effettuare il collegamento a una presa di corrente e/o al pacco batteria e prima di afferrare o trasportare l'utensile. Il trasporto di utensili elettrici con le dita sull'interruttore o mettere sotto carica utensili con l'interruttore su On favorisce gli incidenti.**
4. **Rimuovete eventuali chiavi o attrezzi di regolazione prima di accendere l'utensile elettrico. Un attrezzo o una chiave lasciata attaccata a una parte rotante dell'utensile elettrico può comportare lesioni personali.**
5. **Non sporgetevi. Mantenete sempre l'appoggio e l'equilibrio. Ciò consente un migliore controllo dell'utensile elettrico in situazioni impreviste.**
6. **Vestitevi in modo adeguato. Non indossate indumenti larghi o gioielli. Tenete capelli e indumenti a distanza dalle parti in movimento. Gli indumenti larghi, i gioielli o i capelli lunghi possono restare impigliati nelle parti in movimento.**
7. **Se i dispositivi sono dotati di collegamento a dispositivi di estrazione e raccolta della polvere, assicuratevi che siano**

**collegati e utilizzati adeguatamente.** *L'utilizzo della raccolta della polvere può ridurre i pericoli associati alla polvere.*

- 8. Non lasciate che la familiarità ottenuta dall'uso frequente degli utensili vi porti a un eccesso di sicurezza, facendovi ignorare i principi di sicurezza dell'utensile.** *Un'azione imprudente può causare gravi infortuni in una frazione di secondo.*

#### **IV. Utilizzo e cura dell'utensile elettrico**

- 1. Non forzate l'utensile elettrico. Utilizzate l'utensile elettrico corretto per la vostra applicazione.** *L'utensile elettrico corretto effettuerà il lavoro in modo migliore e più sicuro con la potenza per cui è stato progettato.*
- 2. Non usate l'utensile elettrico se l'interruttore non si accende e spegne.** *Qualsiasi utensile elettrico che non possa essere controllato con l'interruttore è pericoloso e deve essere riparato.*
- 3. Scollegate la spina dall'alimentazione e/o rimuovete il pacco batteria, se possibile, dall'utensile elettrico prima di effettuare eventuali regolazioni, sostituire gli accessori o riporre gli utensili elettrici.** *Tali misure preventive riducono il rischio di avviamento accidentale dell'utensile elettrico.*
- 4. Riponete gli utensili elettrici inutilizzati fuori dalla portata dei bambini e non consentite a persone che non hanno familiarità con l'utensile o le istruzioni di metterlo in funzione.** *Gli utensili elettrici sono pericolosi nelle mani di utilizzatori non addestrati.*
- 5. Mantenete utensili elettrici e accessori. Controllate eventuali disallineamenti o grippaggio delle parti mobili, rottura dei componenti e altre condizioni che possono influire sul funzionamento dell'utensile elettrico. In caso di danni, fate riparare l'utensile elettrico prima dell'uso.** *Molti incidenti sono causati da utensili elettrici con scarsa manutenzione.*
- 6. Tenete gli utensili di taglio affilati e puliti.** *Gli utensili elettrici con manutenzione adeguata e bordi di taglio affilati hanno una minore probabilità di bloccarsi e sono più facili da controllare.*
- 7. Utilizzate l'utensile elettrico, accessori e punte dell'utensile, ecc. in conformità con queste istruzioni, tenendo in considerazione le condizioni operative e l'attività da eseguire.** *L'uso dell'utensile elettrico per operazioni diverse da quelle per cui è destinato può provocare situazioni pericolose.*
- 8. Tenete le impugnature e le superfici di contatto asciutte, pulite e prive di olio e grasso.** *Impugnature e superfici di contatto scivolose non consentono la manipolazione sicura e il controllo dell'utensile in situazioni impreviste.*

## V. Utilizzo e cura dell'utensile a batteria

1. **Ricaricate solo con il caricabatterie specificato dal produttore.** *Un caricabatterie adatto a un tipo di pacco batteria può creare rischio di incendio se usato con un altro pacco batteria.*
2. **Utilizzate utensili elettrici solo con pacchi batteria appositamente progettati.** *L'utilizzo di altri pacchi batteria può creare un rischio di lesioni e incendio.*
3. **Quando il pacco batteria non è in uso, tenetelo lontano da altri oggetti in metallo, come graffe, monete, chiavi, chiodi, viti o altri piccoli oggetti metallici che possono creare un collegamento da un morsetto a un altro.** *Mandare in cortocircuito i morsetti della batteria tra loro può causare bruciature o un incendio.*
4. **In condizioni di uso improprio, è possibile che del liquido fuoriesca dalla batteria; evitate il contatto. In caso di contatto accidentale, sciacquate con acqua. Se il liquido entra in contatto con gli occhi, consultate anche un medico.** *Il liquido fuoriuscito dalla batteria può causare irritazioni o ustioni.*
5. **Non utilizzate un pacco batteria o un utensile danneggiato o modificato.** *Batterie danneggiate o modificate possono determinare un comportamento imprevisto e portare a incendio, esplosione o rischio di infortuni.*
6. **Non esponete un pacco batteria o un utensile a fiamme o temperature eccessive.** *L'esposizione a fiamme o temperature superiori a 130 °C può causare esplosioni.*
7. **Seguite tutte le istruzioni di ricarica e non caricate il pacco batteria o l'utensile al di fuori del range di temperatura specificato nelle istruzioni.** *Una ricarica non corretta o a temperature al di fuori del range specificato può danneggiare la batteria e aumentare il rischio di incendio.*

## VI. Manutenzione

1. **Fate effettuare la manutenzione del vostro utensile elettrico a un addetto alle riparazioni qualificato, utilizzando solo parti sostitutive identiche.** *Ciò garantirà che la sicurezza dell'utensile elettrico venga mantenuta.*
2. **Non eseguire mai la manutenzione di pacchi batteria danneggiati.** *La manutenzione dei pacchi batteria deve essere effettuata solo dal produttore o dai Centri assistenza autorizzati.*

## VII. Sicurezza del potatore telescopico

1. **Tenete tutte le parti del corpo lontane dalla motosega quando il potatore telescopico è in funzione. Prima di avviare il potatore telescopico, accertatevi che la motosega non sia a contatto con alcun oggetto.** *Un attimo di disattenzione durante l'uso del potatore telescopico potrebbe far sì che i vostri vestiti o il vostro corpo rimangano impigliati nella motosega.*
2. **Usate sempre entrambe le mani durante l'uso del potatore telescopico.** *Tenete il potatore telescopico con entrambe le mani per evitare di perderne il controllo.*
3. **Per ridurre il rischio di elettrocuzione, non utilizzate mai il potatore telescopico in prossimità di linee elettriche.** *Il contatto o l'uso in prossimità di linee elettriche potrebbe provocare gravi lesioni o una scossa elettrica che può causare lesioni fatali.*
4. **Afferrate il potatore telescopico soltanto dalle superfici con impugnatura isolata, dal momento che la catena della sega può entrare in contatto con un cablaggio nascosto.** *La catena della sega a contatto con un filo sotto tensione può mettere sotto tensione le parti di metallo esposte del potatore telescopico e provocare una scossa elettrica all'operatore.*
5. **Indossate protezioni per gli occhi e per le orecchie. È preferibile utilizzare altri dispositivi di protezione per le mani e calzature antiscivolo.** *L'uso di dispositivi di protezione adeguati riduce il rischio di lesioni personali.*
6. **Usate sempre una protezione per la testa durante l'utilizzo del potatore telescopico sopra la testa.** *La caduta dei detriti può provocare gravi lesioni personali.*
7. **Mantenete sempre un appoggio adeguato e usate il potatore telescopico soltanto se vi trovate su una superficie stabile, solida e piana.** *Le superfici scivolose o instabili possono causare la perdita di equilibrio o del controllo della macchina.*
8. **Non utilizzate un potatore telescopico quando vi trovate su un albero, su una scala, su un tetto o su un qualsiasi supporto instabile.** *L'uso di un potatore telescopico in questo modo può causare perdita di equilibrio, perdita di controllo e lesioni personali.*
9. **Tenete tutti i cavi e fili di alimentazione lontano dall'area di taglio.** *I cavi o fili di alimentazione possono finire nascosti negli alberi ed essere accidentalmente tagliati dalla lama della sega.*
10. **Non utilizzate il potatore telescopico in condizioni meteo avverse, soprattutto quando c'è rischio di fulmini.** *Questo riduce il rischio di essere colpiti da un fulmine.*

11. **Quando tagliate un ramo messo in tensione, fate attenzione al movimento di ritorno.** *Quando la tensione esercitata sulle fibre di legno viene rilasciata, il ramo potrebbe colpire l'operatore e/o mandare il potatore telescopico fuori controllo.*
12. **Fate estremamente attenzione quando tagliate cespugli e piante giovani.** *Il materiale più sottile potrebbe essere agganciato dalla catena e scagliato contro di voi o farvi perdere l'equilibrio.*
13. **Quando il potatore telescopico viene trasportato con la macchina spenta, non azionate alcun interruttore di accensione e tenete lontane dal corpo la motosega o la lama della sega.** *Maneggiare correttamente il potatore telescopico ridurrà l'eventualità di entrare in contatto in maniera accidentale con la catena in movimento.*
14. **Quando trasportate o riponete il potatore telescopico, usate sempre il copribarra.** *Maneggiare correttamente il potatore telescopico ridurrà l'eventualità di entrare in contatto in maniera accidentale con la catena in movimento.*
15. **Durante la rimozione del materiale bloccato, lo stoccaggio o la manutenzione del potatore telescopico, accertatevi che l'interruttore sia spento e che il pacco batteria sia rimosso.** *Un'attivazione imprevista del potatore telescopico durante la rimozione di materiale intasato o la manutenzione può comportare gravi infortuni.*
16. **Tagliate solo il legno. Non utilizzate il potatore telescopico per scopi diversi da quelli per cui è concepito. Per esempio, non utilizzate il potatore telescopico per tagliare plastica, metallo, muratura o materiali edilizi non in legno.** *L'uso del potatore telescopico per operazioni diverse da quelle per cui è concepito può provocare situazioni pericolose.*
17. **Trasportate il potatore telescopico tenendolo con entrambe le mani, spento e lontano dal corpo. Quando trasportate o riponete il potatore telescopico, usate sempre il copribarra.** *Maneggiare correttamente il potatore telescopico ridurrà l'eventualità di entrare in contatto in maniera accidentale con la catena in movimento.*
18. **Non rimuovete il materiale tagliato o materiale trattenuto da tagliare quando la motosega è in movimento.** *Assicuratevi che l'interruttore sia spento e la batteria scollegata durante la pulizia del materiale bloccato. La motosega continua a muoversi dopo lo spegnimento dell'interruttore.*
19. **Seguite le istruzioni per la lubrificazione, la messa in tensione della catena e la sostituzione della barra e della catena.** *Una*

*catena messa in tensione o lubrificata inadeguatamente può rompersi o aumentare le probabilità di un rimbalzo dell'utensile.*

20. **Questo potatore telescopico non è concepito per abbattere alberi.** *L'uso del potatore telescopico per operazioni diverse da quelle per cui è concepito può provocare lesioni gravi all'operatore e ai presenti.*
21. **Evitate il rimbalzo dell'utensile.** *Il rimbalzo si può verificare quando la parte anteriore superiore o la punta della barra di guida tocca un oggetto o quando la catena incontra una strozzatura nel pezzo di legno durante il taglio.*
- Il contatto in punta in alcuni casi potrebbe provocare un'improvvisa reazione avversa, spingendo la barra di guida verso l'alto e all'indietro nella vostra direzione.*
- Lo strozzamento della motosega lungo la parte superiore della barra di guida potrebbe spingere la barra di guida rapidamente all'indietro nella vostra direzione.*
- Entrambe queste reazioni possono farvi perdere il controllo della sega, con possibili gravi lesioni personali. Non confidate esclusivamente sui dispositivi di sicurezza integrati nella vostra sega. Come utilizzatori del potatore telescopico è necessario seguire vari passaggi per evitare che si verifichino incidenti o lesioni durante i vostri lavori di taglio.*
- Il rimbalzo è il risultato di un uso improprio dell'utensile e/o di procedure o condizioni di utilizzo non corrette e può essere evitato prendendo le adeguate precauzioni come illustrato qui di seguito:*
22. **Mantenete una presa ben salda, avvolgendo con i pollici e le dita di entrambe le mani le impugnature del potatore telescopico e posizionando il corpo e il braccio in modo tale da resistere alle spinte di rimbalzo.** *Le spinte di rimbalzo possono essere controllate dall'operatore, se vengono prese le adeguate precauzioni. Non allentate la presa sul potatore telescopico.*
23. **Usate soltanto le barre e le catene di ricambio specificate dal fabbricante.** *L'uso di barre e catene di ricambio non idonee può causare la rottura e/o il rimbalzo della catena.*
24. **Seguite le istruzioni di affilatura e manutenzione della catena fornite dal fabbricante.** *La diminuzione dell'altezza del limitatore di profondità può determinare un rimbalzo maggiore.*

## **CONSERVATE QUESTE ISTRUZIONI**




# Simboli degli adesivi



Adesivi e istruzioni di sicurezza sono chiaramente visibili per l'operatore e sono situati vicino a qualsiasi area di potenziale pericolo. Sostituite eventuali adesivi se danneggiati o mancanti.

Le seguenti tabelle descrivono i simboli per la sicurezza e informativi raffigurati sugli adesivi.

Simbolo dell'adesivo del potatore telescopico	Spiegazione
	Rischio di taglio/smembramento delle mani
	Pericolo di scossa elettrica
	Avvertenza
	Non esponetelo alla pioggia.
	Tenetevi a distanza di sicurezza dai cavi elettrici.
	Tenete lontani i presenti.
	State lontani dalle parti in movimento.
	Leggete il <i>Manuale dell'operatore</i> .
	Indossate un casco.
	Indossate protezioni per gli occhi.

	Indossate protezioni per l'udito.
	Indossate i guanti.
	Indossate scarpe solide e antiscivolo.

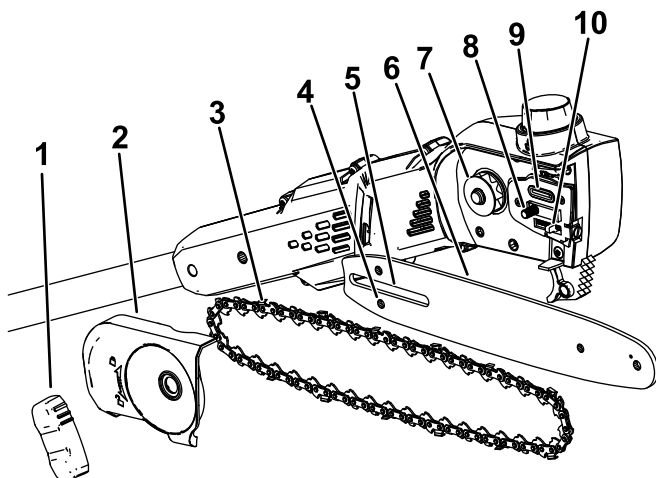
# Preparazione

## Installazione della barra e della catena

### **⚠ PERICOLO**

**Il contatto con i denti del potatore telescopico può causare gravi lesioni personali.**

- **Prima di eseguire interventi di regolazione o manutenzione del potatore telescopico, rimuovete il pacco batteria.**
  - **Indossate sempre i guanti quando eseguite interventi di regolazione o manutenzione del potatore telescopico.**
1. Posizionate il potatore telescopico su una superficie pianeggiante e non montate il pacco batteria.
  2. Rimuovete il carter laterale; ruotate la manopola copribarra in senso antiorario fino a quando non viene rimossa la manopola, quindi rimuovete il carter laterale ([Figura 3](#)).



g374226

**Figura 3**

- |   |                        |                                       |
|---|------------------------|---------------------------------------|
| 1. Manopola del copribarra                    | 5. Slot per copribarra | 9. Sbocco dell'olio                   |
| 2. Carter laterale                            | 6. Barra di guida      | 10. Perno di regolazione della catena |
| 3. Catena                                     | 7. Ruota motrice       |                                       |
| 4. Slot per perno di regolazione della catena | 8. Slot per copribarra |                                       |

3. Montate la catena attorno alla ruota sull'estremità anteriore della barra di guida, con il tagliente dei denti della catena sopra la barra rivolto in avanti, come illustrato nella figura sotto il carter laterale del potatore telescopico.
4. Continuate a posizionare poco per volta la catena attorno alla barra di guida e allineate la catena nella scanalatura della barra di guida.
5. Posizionate l'ansa aperta della catena (il lato non sulla barra di guida) attorno alla ruota motrice sul potatore telescopico (Figura 3).

**Importante:** Assicuratevi che il perno di regolazione della catena sia inserito nello slot del perno di regolazione della catena sulla barra di guida (Figura 3).

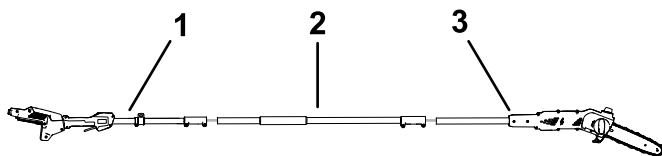
Potrebbe essere necessario ruotare la vite di messa in tensione della catena per inserire il perno nello slot sulla barra di guida (Figura 18).

6. Montate il carter laterale e la manopola del copribarra, e stringete senza serrare il carter laterale ruotando la manopola in senso orario.

7. Regolate la tensione della catena; fate riferimento a [Regolazione della tensione della catena](#) (pagina 32).

## Montaggio del potatore telescopico

1. Aprite le sezioni dell'impugnatura ([Figura 4](#)).



**Figura 4**

g535870

1. Sezione dell'impugnatura dell'asta
2. Sezione intermedia dell'asta
3. Sezione dell'asta della sega

- 
2. Allineate il pulsante di bloccaggio sulla sezione intermedia dell'asta con il foro scanalato all'estremità della sezione della maniglia dell'asta, e fate scorrere insieme i 2 alberi ([Figura 5](#)).

**Nota:** Il pulsante di bloccaggio scatta nel foro scanalato quando gli alberi sono fissati

3. Utilizzate l'attrezzo fornito per fissare queste 2 sezioni dell'asta insieme (E di [Figura 5](#)).
4. Ripetete questa procedura per collegare la sezione dell'asta della sega alla sezione intermedia dell'asta ([Figura 5](#)).

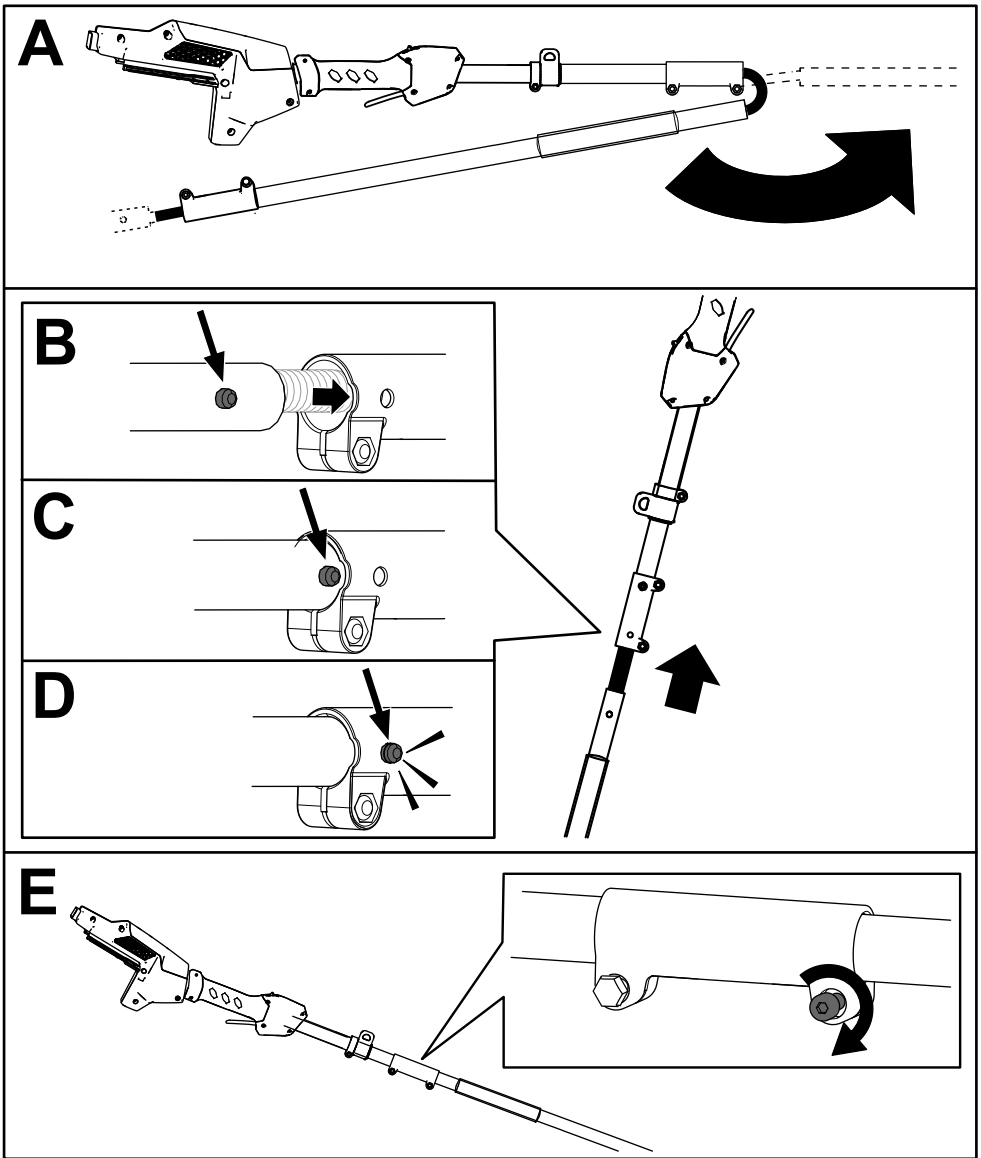


Figura 5

g535894

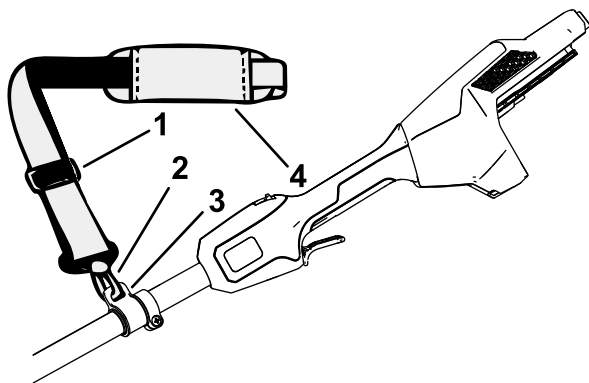
# Aggiunta dell'olio per barra e catena al potatore telescopico

**Importante:** Usate soltanto olio specifico per barra e catena (venduto separatamente).

Riempite il potatore telescopico con olio per barra e catena prima del primo utilizzo; fate riferimento a [Controllo del livello dell'olio e rabbocco dell'olio per barra e catena \(pagina 30\)](#).

## Montaggio dell'imbracatura

Collegate il gancio di metallo presente sulle bretelle al collare della fascetta sull'impugnatura del potatore telescopico ([Figura 6](#)).



**Figura 6**

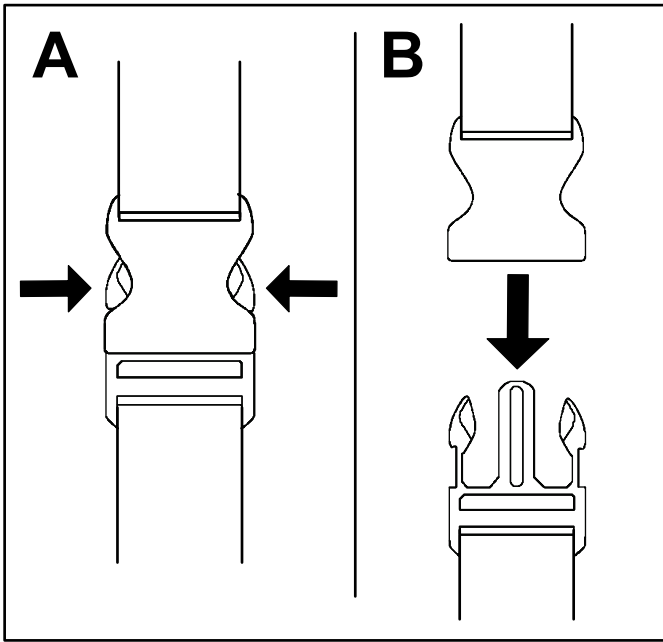
g374229

- |                                     |                           |
|-------------------------------------|---------------------------|
| 1. Regolatore della fascetta        | 3. Collare della fascetta |
| 2. Gancio della fascetta di metallo | 4. Fascetta               |

La lunghezza della fascetta è regolabile; fate scorrere il regolatore della fascetta verso l'alto per diminuire la lunghezza della fascetta, o verso il basso per aumentare la lunghezza della fascetta ([Figura 6](#)).

Qualora si verificasse una situazione di emergenza e si rendesse necessario rimuovere rapidamente l'imbracatura, scollegate la fibbia a sgancio rapido come segue:

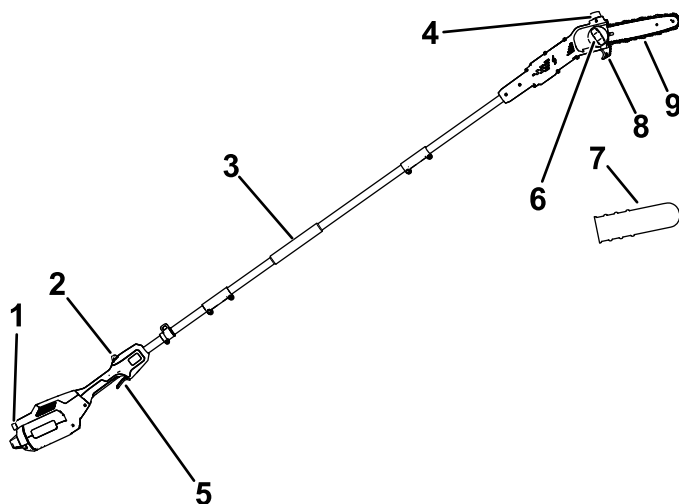
1. Esercitate una pressione sui lati della fibbia (A di [Figura 7](#)).
2. Consentite lo sganciamento della fibbia (B di [Figura 7](#)).



**Figura 7**

g340477

# Quadro generale del prodotto



**Figura 8**

g374230

- |                                     |                                   |                            |
|-------------------------------------|-----------------------------------|----------------------------|
| 1. Fermo del pulsante               | 4. Tappo di riempimento dell'olio | 7. Copirbarra              |
| 2. Blocco della leva di azionamento | 5. Leva di azionamento            | 8. Guida di taglio         |
| 3. Impugnatura anteriore            | 6. Manopola del copirbarra        | 9. Barra di guida e catena |

## Specifiche

Modello	51847T
Lunghezza della barra (con 88619 e 88621 presenti)	25,4 cm
Limitatore della catena (con 88619 e 88621 presenti)	0,127 cm
Passo della catena (con 88619 e 88621 presenti)	0,635 cm
Lunghezza della catena (con 88619 e 88621 presenti)	58 maglie
Peso (senza batteria)	4,1 kg

<b>Tipo di caricabatterie</b>	Caricabatterie agli ioni di litio da 60 V Flex-Force
<b>Tipo di batteria</b>	Batterie agli ioni di litio da 60V Flex-Force*

\*In caso di utilizzo di questa macchina con un pacco batteria da 4,0 Ah superiore, è necessario montare l'imbracatura a sgancio rapido inclusa per un adeguato supporto e bilanciamento.

## Intervalli di temperatura idonei

Caricate/rimessate il pacco batteria a	5 °C–40 °C*
Utilizzate il pacco batteria a	-30 °C–49 °C*
Utilizzare l'utensile a	0 °C–49 °C*

\*I tempi di ricarica aumenteranno se la ricarica non avviene all'interno di questo intervallo.

Stocate l'utensile, la batteria e il caricabatterie in un luogo ben pulito e asciutto.

## Attrezzi/accessori

È disponibile una gamma di attrezzi ed accessori approvati da Toro per l'impiego con la macchina, per ottimizzare ed ampliare le sue applicazioni. Richiedete la lista degli attrezzi ed accessori approvati ad un Centro Assistenza Toro o ad un Distributore autorizzati, oppure visitate [www.Toro.com](http://www.Toro.com)

Per garantire prestazioni ottimali e mantenere sempre la macchina in conformità alle norme di sicurezza, utilizzate esclusivamente ricambi e accessori originali Toro. Ricambi e accessori fabbricati da altri produttori potrebbero essere pericolosi.

# Funzionamento

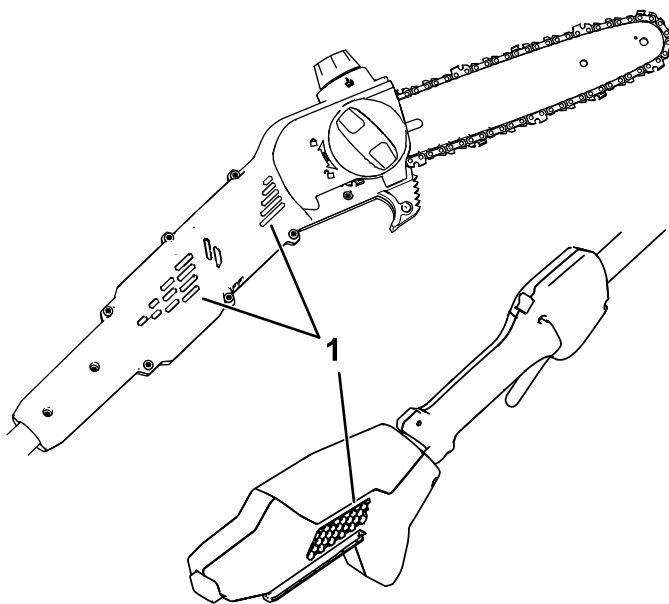
## Prima di utilizzare il potatore telescopico

Prima di utilizzare il potatore telescopico, effettuate le seguenti operazioni:

- Controllate la tensione della catena; fate riferimento a [Regolazione della tensione della catena \(pagina 32\)](#).
- Pulite i componenti del potatore telescopico, verificate la presenza di danni o di un'eccessiva usura e sostituiteli secondo necessità; fate riferimento a [Manutenzione della barra di guida, della catena e della ruota motrice \(pagina 35\)](#).
- Controllate l'affilatura della catena e la presenza di danni e affilate o sostituite secondo necessità; fate riferimento a [Affilatura della catena \(pagina 39\)](#).
- Controllate il livello dell'olio; fate riferimento a [Controllo del livello dell'olio e rabbocco dell'olio per barra e catena \(pagina 30\)](#).
- Controllate la presenza di danni del potatore telescopico, l'aspetto generale e le prestazioni; assicuratevi che gli interruttori si muovano liberamente, che gli sfiati e le impugnature siano puliti, e che la barra non sia piegata o danneggiata.

# Avvio del potatore telescopico

1. Assicuratevi che gli sfiati sul potatore telescopico siano privi di polvere e detriti ([Figura 9](#)).

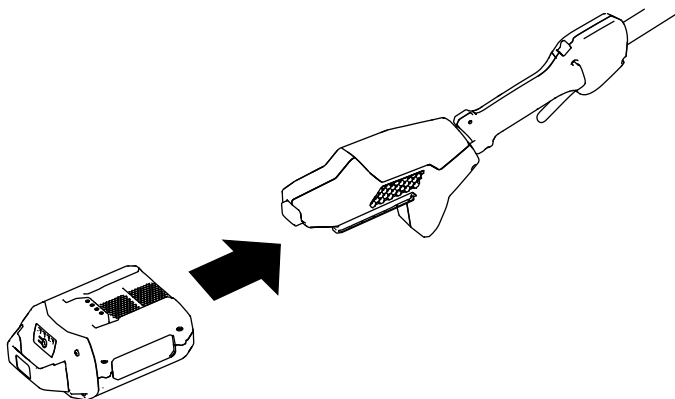


**Figura 9**

g374231

1. Sfiati
- 

2. Collocate il potatore telescopico su una superficie piana.
3. Allineate la cavità nel pacco batteria con la linguetta sull'alloggiamento dell'impugnatura ([Figura 10](#)).



**Figura 10**

g374232

4. Spingete il pacco batteria nell'impugnatura fino a quando il pacco batteria non si blocca in sede.
5. Rimuovete il copribarra di guida dalla catena.
6. Premete il blocco della leva di azionamento, quindi premete la leva di azionamento per avviare il potatore telescopico.

## **Arresto del potatore telescopico**

Per arrestare il potatore telescopico, lasciate andare la leva di azionamento.

Quando la sega non è in uso o lo state trasportando verso o da un'area di lavoro, rimuovete il pacco batteria; fate riferimento a [Rimozione del pacco batteria \(pagina 28\)](#).

# Esecuzione del taglio con il potatore telescopico

## ⚠ AVVERTENZA

L'utilizzo scorretto del potatore telescopico può causare lesioni personali gravi o fatali.

Leggete e rispettate scrupolosamente tutte le istruzioni di funzionamento per evitare lesioni personali.

## ⚠ AVVERTENZA

Non utilizzate in prossimità di linee elettriche; il potatore telescopico non è concepito per fornire protezione da scosse elettriche in caso di contatto con linee elettriche aeree.

Consultate le normative locali per le distanze di sicurezza dalle linee elettriche aeree e assicuratevi che la posizione di lavoro sia sicura prima di utilizzare il potatore telescopico.

## ⚠ AVVERTENZA

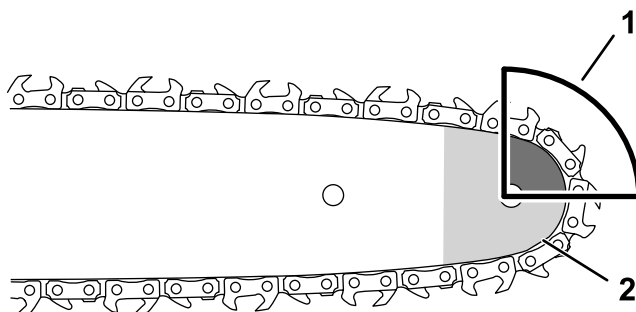
Il rimbalzo dell'utensile può causare lesioni gravi o fatali.

Evitate di toccare gli oggetti da tagliare con la punta della barra di guida del potatore telescopico.

Esistono due tipi di rimbalzo:

- Un movimento repentino **verso l'alto** del potatore telescopico dovuto al contatto della punta o della parte anteriore superiore della barra con un oggetto
- Un movimento repentino **indietro** del potatore telescopico dovuto allo strozzamento della catena sulla punta o sulla parte anteriore superiore della barra nell'oggetto sottoposto a taglio

La [Figura 11](#) mostra l'area della barra che deve evitare il contatto con un oggetto per prevenire il fenomeno del rimbalzo.



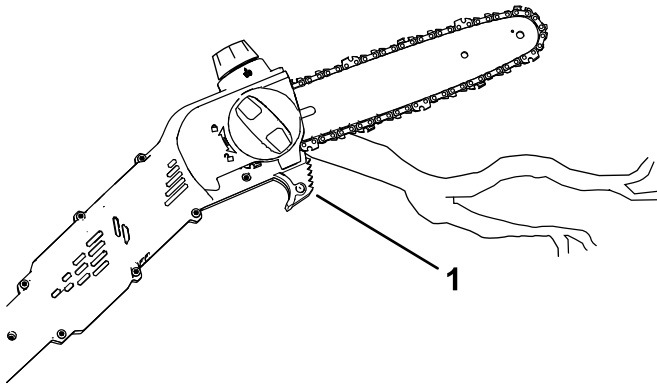
g318677

**Figura 11**

1. Area di rimbalzo (punta, parte superiore della barra)
2. Punta

1. Afferrate il potatore telescopico con entrambe le mani.
2. Posizionatevi su un terreno stabile e regolare, davanti all'albero da potare, e in modo da avere un appoggio stabile e bilanciato durante il taglio.
3. Assicuratevi di tagliare solo il legno che avete intenzione di tagliare; fate in modo che la catena non entri in contatto con il terreno, altri ceppi o altri oggetti durante le operazioni di taglio.
4. Assicuratevi che la motosega stia ruotando a piena velocità prima di iniziare un taglio.
5. Tagliate con il ramo vicino alla parte posteriore della barra di guida, in prossimità della guida di taglio; premete la catena della sega leggermente contro il legno e fate in modo che il peso del potatore telescopico guidi il taglio (Figura 12).

**Importante:** Se la catena si incastra nel taglio, non cercate di liberarla azionando il motore. Spegnete il potatore telescopico, rimuovete la batteria e sollevate il ramo mantenendo la sega; questo dovrebbe rilasciare lo strozzamento e liberare il potatore telescopico.



g974233

Figura 12

1. Guida di taglio

- 
6. Mantenete una pressione costante sul potatore telescopico effettuando un'operazione di taglio in linea retta, diminuendola soltanto verso la fine.
  7. Lasciate andare la leva di azionamento non appena completate un taglio.

## Potatura di un albero

### **⚠ AVVERTENZA**

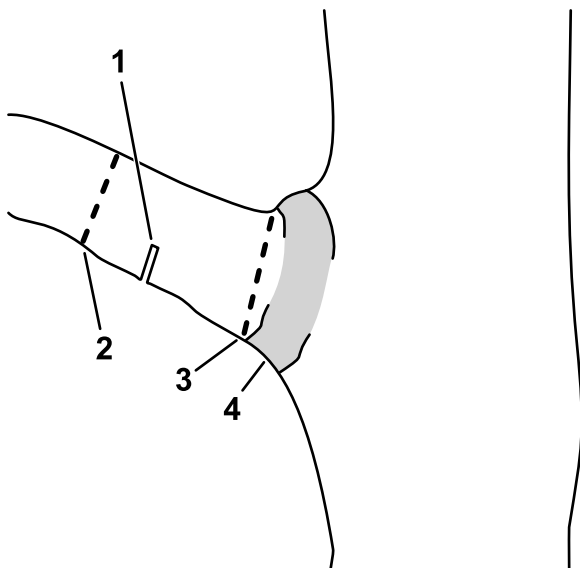
Tagliando i rami più alti di un albero da un punto elevato rispetto al terreno, potreste trovarvi in una posizione instabile, potenzialmente non sicura per maneggiare un potatore telescopico e causare lesioni personali gravi o fatali, a voi stessi o terzi.

Quando dovete potare un albero eretto, usate le prassi seguenti:

- Non arrampicatevi sui rami con il potatore telescopico.
  - Non sporgetevi e tagliate tenendo il potatore telescopico con entrambe le mani.
  - Assicuratevi che all'interno dell'area in cui potrebbero cadere i rami non siano presenti persone.
1. Afferrate il potatore telescopico come descritto in [Esecuzione del taglio con il potatore telescopico \(pagina 24\)](#).

2. Quando tagliate i rami piccoli applicate sul ramo una pressione leggera.
3. Quando tagliate i rami più grandi, praticate un taglio poco profondo nella parte inferiore, poi completate il taglio dalla parte superiore.
  - A. Praticate il taglio nella parte inferiore del ramo a una distanza di circa 15 cm dal tronco. Il taglio deve essere profondo un terzo dello spessore del ramo.
  - B. Tagliate il ramo dalla parte superiore, a una ulteriore distanza dal tronco di 5–10 cm. Tagliate finché il ramo non cade.
  - C. Tagliate il moncone del ramo all'altezza del collare (Figura 13).

**Importante:** Non tagliate il ramo oltre il collare, a filo del tronco, e non lasciate un grande moncone del ramo; questo danneggia l'albero.



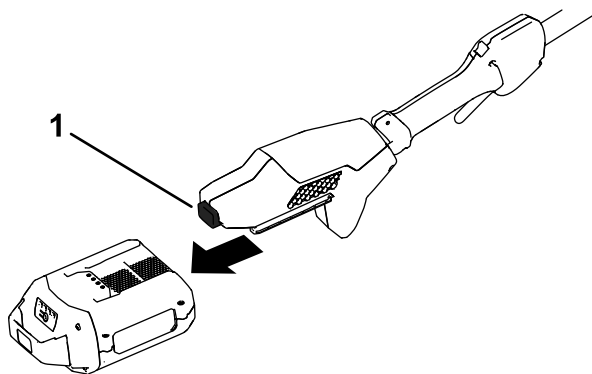
**Figura 13**

- |                              |  |
|------------------------------|--|
| 1. Taglio del primo sostegno | 3. Taglio di potatura finale per rimuovere il troncone del ramo    |
| 2. Secondo taglio            | 4. Collare del ramo (punto di intersezione del ramo con il tronco) |

g316577

## Rimozione del pacco batteria

1. Collocate il potatore telescopico su una superficie piana.
2. Premete il pulsante di blocco e rimuovete il pacco batteria dall'impugnatura.



**Figura 14**

g374234

1. Pulsante di blocco
-

# Manutenzione

## Programma di manutenzione raccomandato

<b>Cadenza di manutenzione</b>	<b>Procedura di manutenzione</b>
Prima di ogni utilizzo o quotidianamente	<ul style="list-style-type: none"><li>• Controllate il livello dell'olio e, se necessario, rabboccate l'olio per barra e catena.</li><li>• Controllate che l'olio fluisca verso la catena.</li><li>• Controllate la tensione della catena e, se necessario, regolatela.</li><li>• Assicuratevi che la barra sia diritta e non danneggiata.</li><li>• Controllate l'affilatura della catena; contattate un Centro Assistenza autorizzato per fare affilare o sostituire la catena.</li></ul>
Dopo ogni ciclo di scarico della batteria	<ul style="list-style-type: none"><li>• Controllate il livello dell'olio e, se necessario, rabboccate l'olio per barra e catena.</li><li>• Controllate la tensione della catena e, se necessario, regolatela.</li></ul>
Ogni anno o prima del rimessaggio	<ul style="list-style-type: none"><li>• Eseguite la manutenzione della barra di guida, della catena e della ruota motrice.</li><li>• Controllate l'affilatura della catena; contattate un Centro Assistenza autorizzato per fare affilare o sostituire la catena.</li></ul>

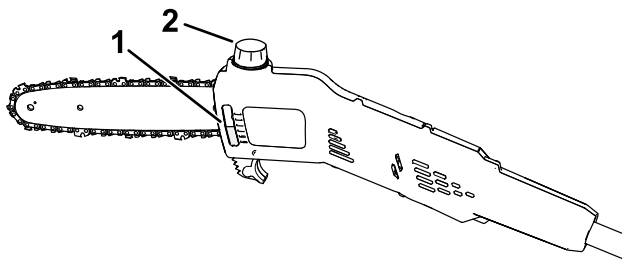
# Controllo del livello dell'olio e rabbocco dell'olio per barra e catena

**Intervallo tra gli interventi tecnici:** Prima di ogni utilizzo o quotidianamente

Dopo ogni ciclo di scarico della batteria

**Importante:** Usate soltanto olio specifico per barra e catena (venduto separatamente).

1. Spegnete il potatore telescopico e rimuovete il pacco batteria; fate riferimento a [Rimozione del pacco batteria \(pagina 28\)](#).
2. Controllate il livello dell'olio attraverso la finestrella. Se l'olio non riempie la finestrella, aggiungete olio per la barra e la catena secondo necessità ([Figura 15](#)).



**Figura 15**

g374235

1. Finestrella dell'olio
2. Tappo di riempimento dell'olio

- 
3. Collocate il potatore telescopico su una superficie piana con il tappo dell'olio rivolto verso l'alto.
  4. Pulite la zona intorno al tappo di riempimento dell'olio ([Figura 15](#)).

**Nota:** Assicuratevi che detriti/trucioli non entrino nel serbatoio dell'olio.

5. Togliete il tappo e versate l'olio per barra e catena nel potatore telescopico a riempire completamente il serbatoio ([Figura 15](#)).

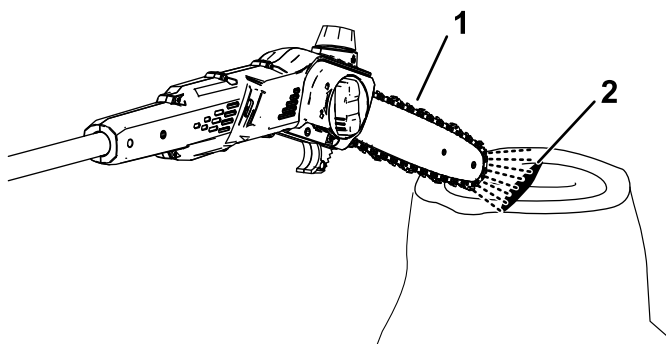
**Importante:** Non riempite il potatore telescopico oltre la base del foro di riempimento.

6. Pulite l'olio eventualmente versato e fissate il tappo.
7. Assicuratevi che l'olio fluisca verso la catena; fate riferimento a [Controllo del flusso dell'olio della barra e della catena \(pagina 31\)](#)

# Controllo del flusso dell'olio della barra e della catena

**Intervallo tra gli interventi tecnici:** Prima di ogni utilizzo o quotidianamente

1. Preparatevi all'uso del potatore telescopico; fate riferimento a [Prima di utilizzare il potatore telescopico \(pagina 21\)](#).
2. Per accertarvi che l'olio fluisca verso la catena, puntate la punta del potatore telescopico a pochi centimetri da una superficie (per esempio, carta, cartone, un ceppo) e azionate il potatore telescopico; dovreste essere in grado di vedere un leggero zampillo di olio sulla superficie ([Figura 16](#)).



**Figura 16**

g374236

1. Azionate il potatore telescopico ponendolo a pochi centimetri da una superficie.
  2. Se l'olio sta fluendo, zampillerà dalla catena e si accumulerà.
- 
3. Se l'olio non sta fluendo, assicuratevi che ci sia olio nel serbatoio e che l'area al di sotto del carter laterale sia pulita; fate riferimento a [Controllo del livello dell'olio e rabbocco dell'olio per barra e catena \(pagina 30\)](#) e [Manutenzione della barra di guida, della catena e della ruota motrice \(pagina 35\)](#).

# Regolazione della tensione della catena

**Intervallo tra gli interventi tecnici:** Prima di ogni utilizzo o quotidianamente

Dopo ogni ciclo di scarico della batteria

Assicuratevi che la catena abbia una tensione corretta.

Una tensione insufficiente accorcia la vita della ruota motrice, della barra di guida e potrebbe causare una diminuzione nelle prestazioni della catena.

Una catena serrata eccessivamente surriscalda la barra di guida e la catena, provocando una rapida usura, e potrebbe bruciare il motore o rompere la catena.

La tensione è corretta se, con una mano protetta da un guanto, riuscite a fare scorrere in modo uniforme la catena attorno alla barra di guida. La catena deve rimanere a contatto con il bordo inferiore della barra di guida.

Controllate inoltre la tensione di una nuova catena dopo pochi tagli; una nuova catena solitamente si allunga e richiede una regolazione dopo pochi tagli.

## **▲ PERICOLO**

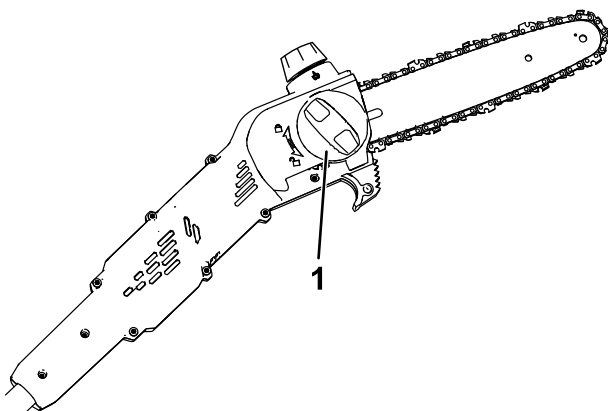
**Il contatto con i denti del potatore telescopico può causare gravi lesioni personali.**

- **Prima di eseguire interventi di regolazione o manutenzione del potatore telescopico, rimuovete il pacco batteria.**
- **Indossate sempre i guanti quando eseguite interventi di regolazione o manutenzione del potatore telescopico.**

1. Posizionate il potatore telescopico su una superficie piana e rimuovete il pacco batteria; fate riferimento a [Rimozione del pacco batteria \(pagina 28\)](#).
2. Lasciate raffreddare la motosega.

**Importante:** Non mettete in tensione una catena calda; potrebbe contrarsi non appena si raffredda, provocando un serraggio eccessivo della catena.

3. Controllate la barra di guida per verificare la presenza di piegature o danni e sostituite se necessario.
4. Ruotate la manopola del copribarra in senso antiorario per allentare il copribarra, ma non rimuovetelo ([Figura 17](#)).

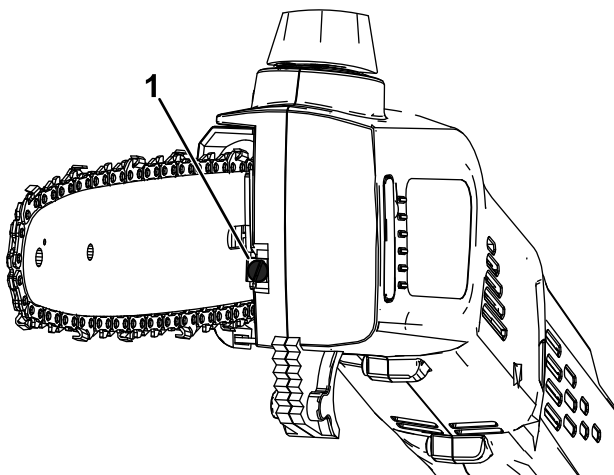


**Figura 17**

g374237

1. Manopola del copribarra

- 
5. Regolate la tensione della catena utilizzando la vite di messa in tensione della catena ([Figura 18](#)), quindi fissate il carter laterale al potatore telescopico ruotando la manopola del copribarra in senso orario prima di controllare la tensione ([Figura 17](#)).
    - **Per aumentare la tensione della catena**, girate la vite di messa in tensione della catena in senso orario.
    - **Per diminuire la tensione della catena**, girate la vite di messa in tensione della catena in senso antiorario.



g374238

**Figura 18**

1. Vite di messa in tensione della catena

---

Regolate la tensione della catena fino a quando la catena non entra in contatto con il bordo inferiore della barra di guida, quindi tirate la catena dal bordo inferiore della barra di guida; una catena regolata in maniera adeguata può essere tirata solo a 3,2-6,4 mm dalla barra di guida e ritorna indietro una volta rilasciata.

**Nota:** Mentre regolate la tensione della catena, sollevate la punta della barra di guida con una mano protetta per accertarvi che la barra di guida non si affloschi e non influisca sulla tensione della catena.

6. Utilizzate una mano protetta per tirare la catena attorno alla barra di guida. Una catena messa in tensione in maniera adeguata dovrebbe muoversi liberamente e rimanere a contatto con il bordo inferiore della barra di guida.
7. Se la catena non è correttamente in tensione, ripetete i passaggi da 4 a 7.

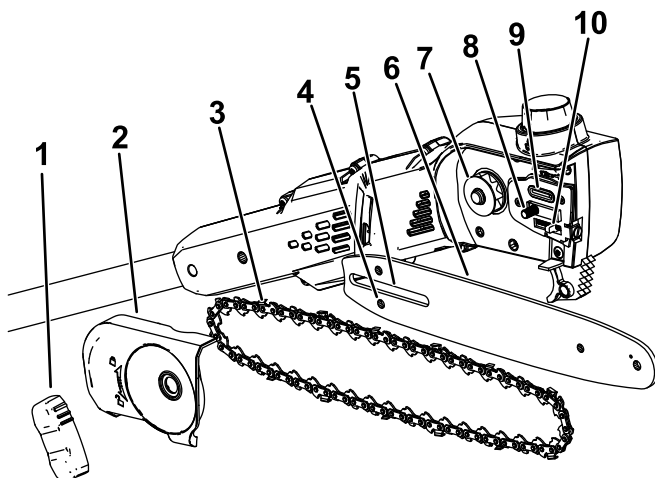
# Manutenzione della barra di guida, della catena e della ruota motrice

Ogni anno o prima del rimessaggio

## **⚠ PERICOLO**

**Il contatto con i denti del potatore telescopico può causare gravi lesioni personali.**

- **Prima di eseguire interventi di regolazione o manutenzione del potatore telescopico, rimuovete il pacco batteria.**
  - **Indossate sempre i guanti quando eseguite interventi di regolazione o manutenzione del potatore telescopico.**
1. Collocate il potatore telescopico su una superficie piana e rimuovete il pacco batteria; fate riferimento a [Rimozione del pacco batteria \(pagina 28\)](#).
  2. Rimuovete il carter laterale; ruotate la manopola copribarra in senso antiorario fino a quando non viene rimossa la manopola, quindi rimuovete il carter laterale ([Figura 19](#)).



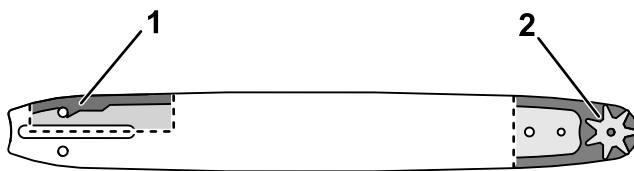
g374226

**Figura 19**

- |   |                                       |
|---|---------------------------------------|
| 1. Manopola del copribarra                    | 6. Barra di guida                     |
| 2. Carter laterale                            | 7. Ruota motrice                      |
| 3. Catena                                     | 8. Slot per copribarra                |
| 4. Slot per perno di regolazione della catena | 9. Sbocco dell'olio                   |
| 5. Slot per copribarra                        | 10. Perno di regolazione della catena |

3. Allentate la catena girando la relativa vite di messa in tensione in senso antiorario ([Figura 18](#)).
4. Separate la catena dalla barra di guida e mettete entrambi i componenti da una parte.
5. Rimuovete tutti i detriti dall'area sottostante il carter laterale.
6. Ispezionate la ruota motrice; se è eccessivamente usurata o danneggiata, sostituirla; contattate il vostro centro assistenza autorizzato.
7. Controllate l'eventuale presenza di sporco nello sbocco dell'olio ([Figura 19](#)) e, se necessario, pulite l'area interessata.
8. Pulite la barra di guida e la catena; con un filo metallico o un piccolo cacciavite a lama piatta rimuovete lo sporco e i detriti dalla scanalatura lungo il bordo della barra di guida, iniziando dalla ruota sull'estremità anteriore e procedendo a ritroso.

Assicuratevi che il canale dell'olio nella barra allineata con lo sbocco dell'olio sul potatore telescopico sia pulito in modo tale che l'olio possa fluire liberamente verso la catena ([Figura 20](#)).



g315856

**Figura 20**

Immagine delle sezioni interne della barra di guida

1. Assicuratevi che questo canale di collegamento allo sbocco dell'olio sia pulito.
  2. Assicuratevi che la ruota della barra sia pulita e ruoti liberamente.
- 
9. Ispezionate la barra di guida e la catena; se la barra è piegata, o le scanalature sono danneggiate, o se la ruota sull'estremità anteriore non gira liberamente, sostituite la barra di guida; se la catena è troppo usurata o è danneggiata, sostituitedla.
  10. Montate la barra di guida e la catena; fate riferimento a [Installazione della barra di guida e della catena \(pagina 38\)](#)
  11. Assicuratevi che l'olio fluisca verso la catena; fate riferimento a [Controllo del flusso dell'olio della barra e della catena \(pagina 31\)](#)

# Installazione della barra di guida e della catena

## **▲ PERICOLO**

Il contatto con i denti del potatore telescopico può causare gravi lesioni personali.

- **Prima di eseguire interventi di regolazione o manutenzione del potatore telescopico, rimuovete il pacco batteria.**
  - **Indossate sempre i guanti quando eseguite interventi di regolazione o manutenzione del potatore telescopico.**
1. Se il carter laterale è montato alla macchina, rimuovetelo; fate riferimento a [Manutenzione della barra di guida, della catena e della ruota motrice \(pagina 35\)](#).
  2. Montate la catena attorno alla ruota sull'estremità anteriore della barra di guida, **con il tagliente dei denti della catena sopra la barra rivolto in avanti**, come illustrato nella figura sotto il carter laterale del potatore telescopico.
  3. Posizionate poco per volta la catena attorno alla barra di guida e allineate la catena nella scanalatura della barra di guida.

**Nota:** Se state montando una nuova catena, capovolgete la barra di guida per evitare un'usura irregolare.

4. Posizionate l'ansa aperta della catena (il tratto non sulla barra di guida) attorno alla ruota motrice sul potatore telescopico, quindi montate la barra di guida e la catena sul potatore telescopico.

**Importante:** Assicuratevi che il perno di regolazione della catena sia inserito nello slot del perno di regolazione della catena sulla barra di guida (**Figura 19**). Potrebbe essere necessario ruotare la vite di messa in tensione della catena per inserire il perno nello slot sulla barra di guida.

5. Montate il carter laterale, ma non serrate completamente la manopola del carter laterale.
6. Regolate la tensione della catena; fate riferimento a [Regolazione della tensione della catena \(pagina 32\)](#).

# Affilatura della catena

Ogni anno o prima del rimessaggio

Una catena affilata assicura migliori prestazioni di taglio e un ciclo di vita della batteria più lungo.

La catena deve essere affilata o sostituita se è necessario che penetri all'interno del legno, o se essa produce segatura invece di trucioli di legno completi.

Contattate un Centro Assistenza autorizzato per fare affilare o sostituire la catena.

## Manutenzione

Qualora il potatore telescopico richieda manutenzione, portate l'utensile presso il vostro Centro Assistenza autorizzato.

## Rimessaggio

**Importante:** Stocate la macchina, il pacco batteria e il caricabatterie solo a temperature comprese all'interno dell'intervallo opportuno; fate riferimento a [Specifiche \(pagina 19\)](#).

**Importante:** Quando stocate il pacco batteria a fine stagione, caricatelo fino a quando 1 o 2 indicatori LED non diventano verdi sulla batteria. Non stocate una batteria completamente carica o completamente scarica. Quando dovete utilizzare di nuovo la macchina, caricate il pacco batteria fino a quando la spia di indicazione sinistra non diventa verde sul caricabatterie o quando tutti e 4 gli indicatori LED non diventano verdi sulla batteria.

- Scollegate la macchina dall'alimentazione (ovvero, rimuovete il pacco batteria) e controllate per escludere eventuali danni dopo l'uso.
- Ripulite la macchina da tutti i materiali estranei.
- Non rimessate la macchina con il pacco batteria installato.
- Stocate la macchina, il pacco batteria e il caricabatterie in un luogo ben ventilato, inaccessibile ai bambini.
- Tenete macchina, pacco batteria e caricabatterie lontano da agenti corrosivi, come sostanze chimiche per il giardino e sali di sbrinamento.
- Per ridurre il rischio di gravi lesioni personali, non stocate il pacco batteria all'aperto o all'interno di veicoli.
- Stocate la macchina, il pacco batteria e il caricabatterie in un luogo chiuso, ben pulito e asciutto.

# Preparazione del pacco batteria per il riciclaggio

**Importante:** Al momento della rimozione, coprite i terminali del pacco batteria con nastro adesivo per servizio pesante. Non tentate di distruggere o smontare il pacco batteria o di rimuoverne i componenti.



Contattate la vostra sede municipale o il vostro Centro assistenza o distributore Toro autorizzato per ulteriori informazioni su come riciclare responsabilmente la batteria.

	<p>I pacchi batteria agli ioni di litio etichettati con il sigillo Call2Recycle possono essere riciclati presso qualsiasi rivenditore o struttura di riciclaggio delle batterie all'interno del programma Call2Recycle (solo Stati Uniti e Canada). Per individuare il rivenditore o la struttura aderenti più vicini a voi, chiamate il numero 1-800-822-8837 o visitate il sito <a href="http://www.call2recycle.org">www.call2recycle.org</a>.</p>
	<p>I pacchi batteria agli ioni di litio che presentano il sigillo High Energy Battery (HEB) qui mostrato e tutte le batterie Flex-Force 60 V da 6,0 Ah o più possono essere riciclati presso qualsiasi distributore o rivenditore aderente all'interno del programma HEB Call2Recycle. Per individuare il distributore o rivenditore aderente più vicino a voi, visitate il sito <a href="http://www.hebattery.org">www.hebattery.org</a>.</p>

Se non siete in grado di individuare un distributore o rivenditore aderente vicino a voi o se avete delle domande in merito a quale sia il programma di riciclaggio a cui è idoneo il vostro pacco batteria, visitate il sito di assistenza clienti specificato nel Manuale dell'operatore del vostro utensile/della vostra attrezzatura per ottenere maggiori informazioni su come riciclare responsabilmente il pacco batteria.

Se siete residenti al di fuori di Stati Uniti e Canada, contattate il vostro distributore o Centro assistenza autorizzato per ottenere maggiori informazioni su come riciclare responsabilmente il pacco batteria.

# Localizzazione guasti

Effettuate solo i passaggi descritti in queste istruzioni. Tutti i successivi interventi di ispezione, manutenzione e riparazione devono essere effettuati da un centro assistenza autorizzato o da uno specialista analogamente qualificato se non siete in grado di risolvere il problema da soli.

Rimuovete sempre la batteria dall'utensile per la soluzione di problemi, l'ispezione, la manutenzione o la pulizia dell'utensile.

<b>Problema</b>	<b>Possibile causa</b>	<b>Rimedio</b>
Il potatore telescopico non funziona o non funziona continuamente.	<ol style="list-style-type: none"><li>1. Il pacco batteria ha poca carica.</li><li>2. Il pacco batteria non è inserito completamente in sede.</li><li>3. Il pacco batteria si trova al di sopra o al di sotto del corretto intervallo di temperature.</li><li>4. Il pacco batteria ha superato i limiti di amperaggio superiori.</li><li>5. È presente dell'umidità sui poli del pacco batteria.</li><li>6. Sono presenti detriti sotto il carter.</li></ol>	<ol style="list-style-type: none"><li>1. Ricaricate il pacco batteria.</li><li>2. Accertatevi che il pacco batteria sia inserito completamente nel vano.</li><li>3. Spostate il pacco batteria in un luogo asciutto e in cui la temperatura sia compresa tra 5 °C e 40 °C.</li><li>4. Lasciate andare la leva di azionamento, quindi premete l'interruttore della leva di azionamento.</li><li>5. Asciugate o lasciate asciugare il pacco batteria.</li><li>6. Rimuovete il carter e pulite i detriti.</li></ol>
Il potatore telescopico funziona, ma la catena non gira.	<ol style="list-style-type: none"><li>1. La catena non è montata correttamente sulla ruota motrice.</li><li>2. Sono presenti detriti sotto il carter.</li></ol>	<ol style="list-style-type: none"><li>1. Montate la catena assicurandovi che le maglie siano posizionate correttamente sulla ruota motrice.</li><li>2. Rimuovete il carter e pulite i detriti.</li></ol>

<b>Problema</b>	<b>Possibile causa</b>	<b>Rimedio</b>
Il potatore telescopico non taglia bene.	<ol style="list-style-type: none"> <li>1. La tensione della catena non è corretta.</li> <li>2. La catena è smussata o danneggiata.</li> <li>3. La barra di guida è danneggiata o le scanalature sono danneggiate.</li> <li>4. La catena è montata nel senso sbagliato.</li> <li>5. La catena non è lubrificata in maniera adeguata.</li> </ol>	<ol style="list-style-type: none"> <li>1. Regolate la catena alla tensione corretta.</li> <li>2. Sostituite la catena.</li> <li>3. Sostituite la barra di guida</li> <li>4. Montate la catena correttamente.</li> <li>5. Controllate il livello dell'olio e assicuratevi che l'olio fluisca verso la catena.</li> </ol>
L'olio per catena non lubrifica correttamente.	<ol style="list-style-type: none"> <li>1. Il livello dell'olio è basso.</li> <li>2. Lo sbocco dell'olio è ostruito.</li> <li>3. Sono presenti detriti sotto il carter.</li> <li>4. Il canale dell'olio o la scanalatura nella barra di guida sono ostruiti.</li> </ol>	<ol style="list-style-type: none"> <li>1. Controllate il livello dell'olio.</li> <li>2. Rimuovete i detriti che ostruiscono lo sbocco dell'olio.</li> <li>3. Rimuovete il carter e pulite i detriti.</li> <li>4. Rimuovete i detriti dalla barra.</li> </ol>

**Note:**



**Count on it.**