

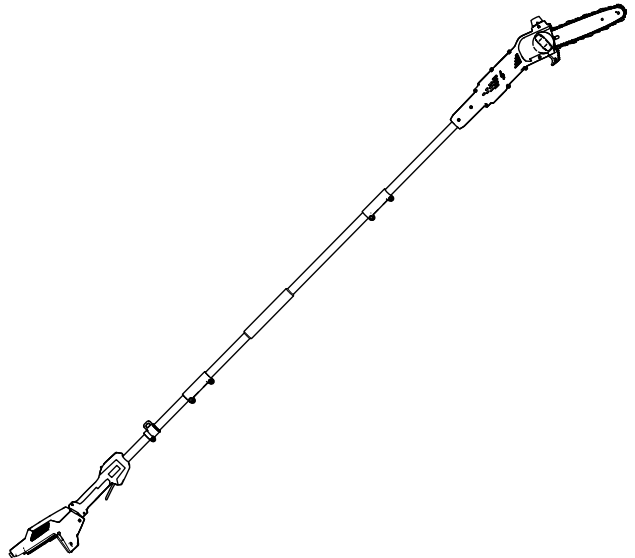


Count on it.

Gebruikershandleiding

**Flex-Force Power System®
60V hoogsnoeier**

Modelnr.: 51847T—Serienr.: 326000000 en hoger



Registreer uw product op
www.Toro.com.
Vertaling van de oorspronkelijke
tekst (NL)





Voor hulp, surf naar
www.Toro.com/support
met informatieve video's
of neem contact op met
uw erkende servicedealer
voordat u dit product
retourneert.

Dit product voldoet aan alle relevante Europese richtlijnen, voor nadere informatie wordt u verwezen naar de afzonderlijke conformiteitsverklaring.

Inleiding

Deze hoogsnoeier is ontworpen voor het snoeien van kleine en grotere takken met een diameter van maximaal 15 cm. Dit gereedschap mag alleen worden gebruikt door volwassenen. Hij is ontworpen voor gebruik met Flex-Force™ 60 V lithiumionaccupacks. Deze accupacks mogen alleen worden opgeladen met een Flex-Force 60 V lithiumionacculader. Deze producten gebruiken voor andere doeleinden dan het bedoelde gebruik kan gevaarlijk zijn voor u of voor omstanders.

Belangrijk: Als u deze machine gebruikt met een accupack van 4,0 Ah of meer moet u het meegeleverde snelharnas monteren voor een goede ondersteuning en balans.

Gebruik geen andere harnassen of meerdere harnassen wanneer u de machine gebruikt.

Model 51847T wordt geleverd zonder accu en lader.

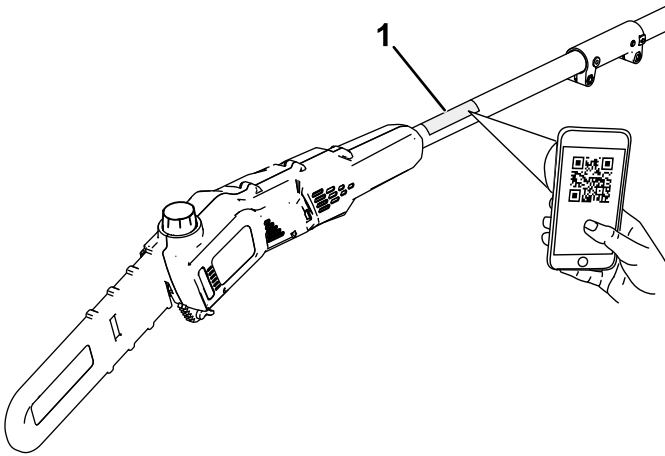
Lees deze informatie zorgvuldig door, zodat u weet hoe u de machine op de juiste wijze moet gebruiken en onderhouden en om letsel en schade aan de machine te voorkomen. U bent verantwoordelijk voor het juiste en veilige gebruik van de machine.

Ga naar www.toro.com voor meer informatie, inclusief veiligheidstips, instructiemateriaal, informatie over accessoires, hulp bij het vinden van een dealer of om uw product te registreren.



Als u service, originele Toro-onderdelen of aanvullende informatie nodig hebt, kunt u contact opnemen met een erkende Service Dealer of met de klantenservice van Toro. U dient hierbij altijd het modelnummer en het serienummer van het product te vermelden. De locatie van het plaatje met het modelnummer en het serienummer van het product is aangegeven op [Figuur 1](#). U kunt de nummers noteren in de ruimte hieronder.

Belangrijk: U kunt met uw mobiel apparaat de QR-code (indien aanwezig) op het plaatje met het serienummer scannen om toegang te krijgen tot de garantie, onderdelen en andere productinformatie.



g425378

Figuur 1

1. Plaats van modelnummer en serienummer.

Modelnr.: _____
Serienr.: _____

Waarschuwingssymbool

Het waarschuwingssymbool (Figuur 2) dat wordt getoond in deze handleiding en op de machine geeft belangrijke veiligheidsinformatie aan die u moet opvolgen om ongelukken te voorkomen.



Figuur 2

Waarschuwingssymbool

g000502

Het waarschuwingssymbool wordt weergegeven boven informatie die u waarschuwt voor onveilige acties of situaties en wordt gevolgd door het woord **GEVAAR**, **WAARSCHUWING**, of **VOORZICHTIG**.

GEVAAR: een direct gevaarlijke situatie die, als deze niet wordt voorkomen, **zal leiden** tot de dood of ernstig letsel.

WAARSCHUWING: een mogelijk gevaarlijke situatie die, als deze niet wordt voorkomen, **kan leiden** tot de dood of ernstig letsel.

VOORZICHTIG: een mogelijk gevaarlijke situatie die, als deze niet wordt voorkomen, **kan leiden** tot licht of middelmatig letsel.

Er worden in deze handleiding nog twee woorden gebruikt om uw aandacht op bijzondere informatie te vestigen. **Belangrijk** attendeert u op bijzondere technische informatie en **Opmerking** duidt algemene informatie aan die bijzondere aandacht verdient.

Veiligheid

⚠ WAARSCHUWING

Lees alle veiligheidswaarschuwingen, instructies, afbeeldingen en specificaties die werden meegeleverd met dit elektrisch gereedschap.

Als u nalaat om alle hieronder genoemde instructies op te volgen, kan dit leiden tot elektrische schokken, brand en/of ernstig letsel.

Bewaar alle waarschuwingen en voorschriften zodat u deze later nogmaals kunt raadplegen.

De term 'elektrisch gereedschap' in de waarschuwingen verwijst naar uw elektrisch apparaat met een elektriciteitskabel of met een accu (draadloos).

BELANGRIJKE VEILIGHEIDS- AANWIJZINGEN

I. Veiligheid van het werkgebied

1. **Hou het werkgebied schoon en goed verlicht.** *Rommelige of donkere omgevingen lokken ongevallen uit.*
2. **Gebruik geen elektrisch gereedschap in omgevingen waar ontploffingsgevaar heerst, bijvoorbeeld in de buurt van ontvlambare vloeistoffen, gassen of stof.** *Elektrisch gereedschap produceert vonken die stof of dampen kunnen doen ontvlammen.*
3. **Hou kinderen en omstanders uit de buurt wanneer u elektrisch gereedschap gebruikt.** *Afleiding kan ervoor zorgen dat u de controle verliest.*

II. Elektrische veiligheid

1. **Stekkers van elektrisch gereedschap moeten passen in het stopcontact. Pas de stekker nooit aan. Gebruik geen verloopstekkers in combinatie met geaard elektrisch gereedschap.** *Onbewerkte stekkers en passende stopcontacten verkleinen het risico op elektrische schokken.*
2. **Vermijd contact tussen uw lichaam en geaarde oppervlakken zoals buizen, radiatoren, fornuizen en koelkasten.** *Er is meer kans op elektrische schokken als uw lichaam geaard is.*

3. **Stel elektrisch gereedschap niet bloot aan regen of natte omgevingen.** *Water dat elektrisch gereedschap binnendringt, verhoogt het risico op elektrische schokken.*
4. **Het snoer niet verkeerd gebruiken.** *Gebruik het snoer nooit om het elektrisch gereedschap te dragen, trekken of uit het stopcontact te halen. Hou het snoer uit de buurt van hitte, olie, scherpe randen en bewegende onderdelen. Beschadigde of verwarde snoeren verhogen het risico op elektrische schokken.*
5. **Als u elektrisch gereedschap buiten gebruikt, gebruik dan een verlengsnoer dat geschikt is voor buitengebruik.** *Een snoer gebruiken dat geschikt is voor buitengebruik verkleint de kans op elektrische schokken.*
6. **Als gebruik van elektrisch gereedschap in een vochtige omgeving noodzakelijk is, gebruik dan een stroomvoorziening die beveiligd is met een aardlekschakelaar.** *Gebruik van een aardlekschakelaar verkleint het risico op elektrische schokken.*

III. Persoonlijke veiligheid

1. **Wees alert, kijk wat u doet en gebruik uw gezond verstand wanneer u elektrisch gereedschap gebruikt.** *Gebruik geen elektrisch gereedschap als u moe bent of onder de invloed van drugs, alcohol of medicijnen bent. Een moment van onoplettendheid tijdens het gebruik van elektrisch gereedschap kan ernstig lichamelijk letsel tot gevolg hebben.*
2. **Gebruik persoonlijke beschermingsmiddelen. Draag altijd oogbescherming.** *Beschermingsmiddelen zoals een stofmasker, veiligheidsschoenen met antislipzool, veiligheidshelm en gehoorbescherming zullen bij juist gebruik het risico op lichamelijk letsel verkleinen.*
3. **Voorkom dat u het gereedschap onbedoeld inschakelt. Zorg ervoor dat de schakelaar op UIT staat voordat u het gereedschap aansluit op het elektriciteitsnet en/of het accupack, of voordat u het gereedschap oppakt of draagt.** *Elektrisch gereedschap dragen met uw vinger op de schakelaar, of elektrisch gereedschap in werking stellen terwijl de schakelaar aan staat lokt ongevallen uit.*
4. **Verwijder stelsleutels en moersleutels voordat u het elektrische gereedschap inschakelt.** *Een moer- of stelsleutel laten zitten op het elektrisch gereedschap kan tot lichamelijk letsel leiden.*
5. **Reik niet te ver. Zorg dat u te allen tijde stevig en evenwichtig staat.** *Zo hebt u meer controle over het elektrisch gereedschap als zich onverwachte situaties voordoen.*

6. **Draag geschikte kleding. Draag geen losse kleding of sieraden. Hou uw haar en kleren uit de buurt van bewegende onderdelen.** *Losse kleding, sieraden en lang haar kunnen gegrepen worden door bewegende onderdelen.*
7. **Als er toestellen voorzien worden voor de aansluiting van stofafzuiging- en stofopvangvoorzieningen, zorg dan dat deze aangesloten zijn en correct worden gebruikt.** *Gebruik van zulke toestellen kan risico's veroorzaakt door stof verkleinen.*
8. **Als u vaak met hetzelfde gereedschap werkt en ermee vertrouwd raakt, bestaat het gevaar dat u er minder oplettend mee omgaat en de veiligheidsrichtlijnen niet meer naleeft. Let hiervoor op!** *Een nonchalante actie kan binnen een fractie van een seconde ernstig letsel veroorzaken.*

IV. Gebruik van en zorg voor elektrisch gereedschap

1. **Belast het elektrisch gereedschap niet te zwaar. Gebruik het juiste elektrisch gereedschap voor het werk dat u wilt verrichten.** *Het juiste elektrische gereedschap doet het werk beter, veiliger en in het tempo waarvoor het bedoeld is.*
2. **Gebruik het elektrisch gereedschap niet als u het niet in en uit kunt schakelen met de schakelaar.** *Elektrisch gereedschap dat niet kan worden bediend met de schakelaar is gevaarlijk en moet worden gerepareerd.*
3. **Koppel de stekker los van de stroomvoorziening en/of verwijder het accupack van het elektrisch gereedschap, indien dit verwijderbaar is, voordat u aanpassingen maakt, accessoires verandert of het elektrisch gereedschap stalt.** *Zulke preventieve veiligheidsmaatregelen verkleinen de kans dat u het elektrisch gereedschap per ongeluk inschakelt.*
4. **Bewaar elektrisch gereedschap dat niet wordt gebruikt buiten het bereik van kinderen, en voorkom dat personen die het elektrisch gereedschap of deze voorschriften niet kennen het elektrisch gereedschap gebruiken.** *Elektrisch gereedschap is gevaarlijk in de handen van gebruikers die niet bekend zijn met de instructies.*
5. **Onderhoud elektrisch gereedschap en accessoires. Controleer het gereedschap op slechte uitlijning of vastlopen van bewegende onderdelen, defecte onderdelen en andere omstandigheden die de werking nadelig kunnen beïnvloeden. In geval van schade dient u het elektrisch gereedschap te laten repareren voordat u het weer in gebruik neemt.** *Veel ongelukken zijn te wijten aan slecht onderhoud van elektrisch gereedschap.*

6. **Hou snoeimachines scherp en schoon.** *Goed onderhouden snoeimachines met scherpe snijranden lopen minder snel vast en zijn eenvoudiger te bedienen.*
7. **Gebruik elektrisch gereedschap, accessoires, opzetwerktuigen, enz. in overeenstemming met deze instructies, rekening houdend met de werkomstandigheden en het uit te voeren werk.** *Gebruik van het elektrisch gereedschap voor andere doeleinden dan die waarvoor het bedoeld is, kan aanleiding geven tot een gevaarlijke situatie.*
8. **Hou de handgrepen en aanraakoppervlakken droog, schoon en vrij van olie en vet.** *Als de handgrepen en aanraakoppervlakken glibberig zijn, kunt u niet veilig omgaan met het gereedschap en kunt u het niet beheersen in onverwachte omstandigheden.*

V. Gebruik van en zorg voor gereedschap met accu

1. **Alleen herladen met de door de fabrikant aanbevolen lader.** *Een lader die geschikt is voor het ene type accupack kan in combinatie met een ander accupack voor brandgevaar zorgen.*
2. **Gebruik elektrisch gereedschap alleen met specifiek daarvoor bestemde accupacks.** *Gebruik van andere accupacks kan lichamelijk letsel en brand veroorzaken.*
3. **Als het accupack niet wordt gebruikt, hou het dan uit de buurt van metalen voorwerpen zoals paperclips, muntjes, sleutels, nagels, schroeven en andere kleine metalen objecten die een brug kunnen vormen tussen de polen.** *Kortsluiting tussen de accupolen kan brandwonden en brand veroorzaken.*
4. **Bij verkeerd gebruik kan vloeistof uit de accu lekken; vermijd contact hiermee.** *Als u er per ongeluk toch mee in aanraking komt, spoel dan met water. Als de vloeistof in uw ogen terechtkomt, raadpleeg dan een arts. Vloeistof die uit de accu ontsnapt, kan irritatie van de huid of brandwonden veroorzaken.*
5. **Gebruik geen accupack of gereedschap dat beschadigd of aangepast is.** *Beschadigde of aangepaste accu's kunnen onverwacht gedrag vertonen, wat kan leiden tot brand, explosie of lichamelijk letsel.*
6. **Stel een accupack of gereedschap niet bloot aan brand of een buitensporige temperatuur.** *Blootstelling aan brand of een temperatuur boven 130 °C kan een explosie veroorzaken.*
7. **Volg alle instructies aangaande het laden en laad het accupack of het gereedschap niet op buiten het temperatuurbereik dat wordt gespecificeerd in de instructies.** *Als u het accupack of het gereedschap niet juist oplaadt of met temperaturen buiten het gespecificeerde bereik, dan kan dit de accu beschadigen en het risico op brand verhogen.*

VI. Onderhoud

1. **Laat uw elektrisch gereedschap onderhouden door een erkende reparateur die alleen identieke vervangonderdelen gebruikt.** *Dit waarborgt veilig gebruik van het elektrisch gereedschap.*
2. **Voer nooit onderhoudswerkzaamheden uit aan beschadigde accupacks.** *Onderhoud van de accupacks mag enkel worden uitgevoerd door de fabrikant of erkende dienstverleners.*

VII. Veilig werken met een hoogsnoeier

1. **Als de kettingzaag loopt, moet u al uw lichaamsdelen ver weg houden van de hoogsnoeier. Controleer dat de zaagketting nergens mee in aanraking komt voordat u de hoogsnoeier inschakelt.** *Door een moment van onoplettendheid bij gebruik van een hoogsnoeier kan uw kleding of lichaam door de zaagketting worden aangegrepen.*
2. **Hou de hoogsnoeier altijd vast met twee handen.** *Hou de hoogsnoeier vast met beide handen om verlies van controle te vermijden.*
3. **Om het risico op elektrocutie te verminderen, mag u de hoogsnoeier nooit in de buurt van elektrische leidingen gebruiken.** *Contact met of gebruik in de buurt van elektrische leidingen kan ernstig letsel of elektrische schok veroorzaken, wat kan leiden tot dodelijk letsel.*
4. **Hou de hoogsnoeier alleen vast bij de geïsoleerde oppervlakken: de zaagketting kan in aanraking komen met verborgen elektrische kabels.** *Als de zaagketting een kabel onder spanning raakt, kunnen de onbedekte metalen onderdelen van de hoogsnoeier onder spanning komen te staan, wat de gebruiker een elektrische schok kan geven.*
5. **Draag oog- en gehoorbescherming. Bijkomende beschermende uitrusting voor uw handen en schoenen met een gripvaste zool zijn aanbevolen.** *Een geschikte beschermende uitrusting zal het risico op persoonlijk letsel verminderen.*
6. **Draag altijd hoofdbescherming wanneer u de hoogsnoeier boven het hoofd gebruikt.** *Vallend afval kan ernstig persoonlijk letsel veroorzaken.*
7. **Zorg dat u stabiel staat, en gebruik de hoogsnoeier alleen als u op een vast, stevig en horizontaal oppervlak staat.** *Gladde of onstabiele oppervlakken kunnen leiden tot verlies van het evenwicht of de beheersing over de machine.*
8. **Gebruik een hoogsnoeier niet in een boom, op een ladder, vanaf een dak of een andere onstabiele ondersteuning.** *Het gebruik van een hoogsnoeier op deze manier kan leiden tot verlies van evenwicht, verlies van controle en persoonlijk letsel.*
9. **Houd alle elektriciteitsnoeren en kabels uit de buurt van het snoeigebied.** *Elektriciteitsnoeren of kabels kunnen verborgen zijn in bomen en kunnen per ongeluk worden gesneden door de zaagketting.*

10. **Gebruik de hoogsnoeier niet in slechte weersomstandigheden, vooral wanneer er een kans is op bliksem.** *Dit verhoogt de kans dat u getroffen wordt door bliksem.*
11. **Bij het zagen van een tak die onder spanning staat kan deze terugveren.** *Als de spanning in de houtvezels wordt opgeheven, kan de tak wegveren en u raken en/of de hoogsnoeier wegduwen.*
12. **Wees bijzonder voorzichtig bij het zagen van struiken en zaailingen.** *Het dunne materiaal kan in de zaagketting vast komen te zitten en naar u toe worden geduwd of uw evenwicht beïnvloeden.*
13. **Wanneer u de hoogsnoeier draagt terwijl de machine uitgeschakeld is, moet u ervoor zorgen dat u geen enkele voedingsschakelaar bedient en de zaagketting of het zaagblad uit de buurt van uw lichaam houdt.** *Het juist dragen van de hoogsnoeier vermindert de kans op onbedoeld aanraken van de zaagketting.*
14. **Breng de kettingbeschermer altijd aan als u de hoogsnoeier vervoert of opbergt.** *De juiste omgang met de hoogsnoeier vermindert de kans op onbedoeld aanraken van de bewegende zaagketting.*
15. **Bij het verwijderen van vastgelopen materiaal, het opbergen van of het verrichten van onderhoud aan de hoogsnoeier, moet u ervoor zorgen dat de schakelaar uit staat en het accupack verwijderd is.** *De onverwachte activering van de hoogsnoeier terwijl u vastgelopen materiaal verwijdert of onderhoud verricht, kan leiden tot ernstig lichamelijk letsel.*
16. **Gebruik deze zaag alleen voor het zagen van hout. Gebruik de hoogsnoeier niet voor iets anders dan de bedoelde toepassing. Voorbeeld: gebruik de hoogsnoeier niet voor het zagen van metaal, kunststof, metselwerk of bouwmaterialen anders dan hout.** *Gebruik van de hoogsnoeier voor andere doeleinden dan die waarvoor deze bedoeld is, kan aanleiding geven tot een gevaarlijke situatie.*
17. **Draag de hoogsnoeier met beide handen, met de hoogsnoeier uitgeschakeld en weg van uw lichaam. Breng de kettingbeschermer altijd aan als u de hoogsnoeier vervoert of opbergt.** *De juiste omgang met de hoogsnoeier vermindert de kans op onbedoeld aanraken van de bewegende zaagketting.*
18. **Verwijder geen snoeisels en hou geen te snoeien materiaal vast terwijl de zaagketting in beweging is. Zet de schakelaar uit en koppel de accu los als u vastgelopen materiaal wilt verwijderen. De zaagketting blijft bewegen nadat de schakelaar uitgezet is.**

19. **Volg de instructies voor het smeren, het spannen van de ketting en het veranderen van de geleider en ketting.** *Het onjuist spannen of smeren van de ketting kan leiden tot kettingbreuk of een hogere kans op terugslag.*
20. **Deze hoogsnoeier is niet bedoeld voor het vellen van bomen.** *Gebruik van de hoogsnoeier voor andere doeleinden dan die waarvoor deze bedoeld is, kan leiden tot serieus letsel bij de bediener of omstanders.*
21. **Voorkom terugslag (kickback).** *Terugslag kan voorkomen als de neus (punt) van de kettinggeleider een voorwerp raakt, of als het hout de zaagketting vastklemt tijdens het zagen.*
- Als de neus van de kettinggeleider iets raakt kan de kettinggeleider naar boven en naar u toe worden geduwd.*
- Als de zaagketting vastloopt aan de bovenkant van de kettinggeleider kan de kettinggeleider met hoge snelheid naar u toe worden geduwd.*
- In beide gevallen kunt u de beheersing over de zaag verliezen, wat tot ernstige verwondingen kan leiden. U mag nooit uitsluitend op de beveiligingen van de zaag vertrouwen. Als gebruiker van de hoogsnoeier moet u de nodige voorzorgsmaatregelen nemen om ongelukken en verwonding te voorkomen.*
- Terugslag wordt veroorzaakt door onjuist gebruik van de zaag en/of onjuiste werkprocedures en omstandigheden. Terugslag kan worden voorkomen met de volgende voorzorgsmaatregelen:*
22. **Hou de hoogsnoeier goed vast met beide handen, met uw duim en vingers rond de handgrepen, en met uw lichaam en armen in een stand waarbij u weerstand kunt bieden tegen terugslag.** *Als u de juiste voorzorgsmaatregelen neemt kunt u de krachten die bij terugslag van de zaag optreden beheersen. Laat de hoogsnoeier nooit los.*
23. **Gebruik alleen vervangende kettinggeleiders en kettingen die de fabrikant heeft opgegeven.** *De onjuiste montage van kettinggeleiders en zaagkettingen kan leiden tot kettingbreuk en/of terugslag.*
24. **Volg de aanwijzingen van de fabrikant met betrekking tot het slijpen en onderhouden van de zaagketting.** *Het verminderen de hoogte van de dieptesteller van de zaagketting kan het risico op terugslag vergroten.*

BEWAAR DEZE AANWIJZINGEN




Stickersymbolen



Veiligheidsstickers en veiligheidsinstructies zijn gemakkelijk zichtbaar voor de gebruiker en bevinden zich bij plaatsen waar gevaar kan ontstaan. Vervang alle beschadigde of ontbrekende veiligheidsstickers.

De volgende tabellen beschrijven de veiligheids- en instructiesymbolen op de stickers.

Stickersymbool hoogsnoeier	Verklaring
	Handen kunnen worden gesneden of geamputeerd
	Gevaar voor elektrische schok
	Waarschuwing
	Niet blootstellen aan regen.
	Niet gebruiken nabij stroomkabels.
	Houd omstanders uit de buurt.
	Kom niet in de buurt van bewegende onderdelen.
	Lees de <i>Gebruikershandleiding</i> .
	Draag een veiligheidshelm.
	Draag oogbescherming.

	Draag gehoorbescherming.
	Draag handschoenen.
	Draag stevige, slipvaste schoenen.

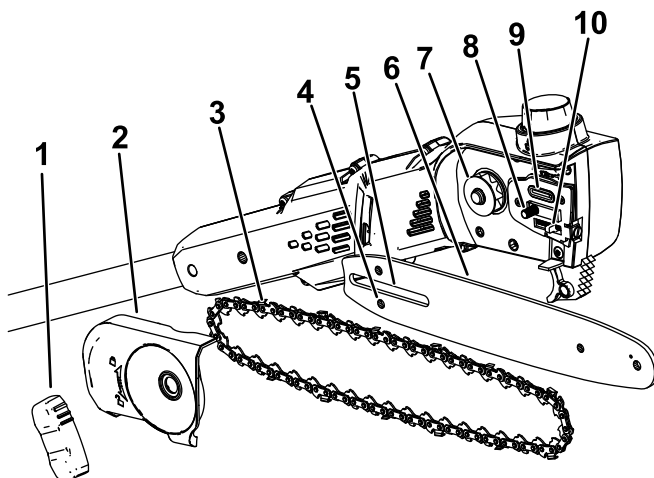
Montage

De geleider en ketting monteren

⚠ GEVAAR

Het aanraken van de tanden van de hoogsnoeier kan leiden tot ernstig lichamelijk letsel.

- **Verwijder de accu voordat u de hoogsnoeier onderhoudt of instelt.**
 - **Draag altijd handschoenen bij het instellen of onderhouden van de hoogsnoeier.**
1. Plaats de hoogsnoeier op een vlak oppervlak en monteer het accupack niet.
 2. Verwijder het zijdeksel; draai de bladbeschermerknop linksom tot de knop is verwijderd en verwijder dan het zijdeksel ([Figuur 3](#)).



g374226

Figuur 3

- | | | |
|------------------------------------|------------------------------|--------------------------|
| 1. Bladbeschermerknop | 5. Sleuf van kettinggeleider | 9. Oliepoort |
| 2. Zijdeksel | 6. Kettinggeleider | 10. Stelbout van ketting |
| 3. Ketting | 7. Aandrijftandwiel | |
| 4. Sleuf voor stelbout van ketting | 8. Bout van kettinggeleider | |

3. Plaats de ketting rond het tandwiel aan de voorkant van de kettinggeleider, zodat de snijkanten van de kettingtanden aan de bovenkant van de kettinggeleider naar voren wijzen zoals aangegeven in de tekening onder het zijdeksel van de hoogsnoeier.
4. Blijf de ketting rond de kettinggeleider plaatsen en plaats de ketting in de groef van de kettinggeleider.
5. Plaats de open lus van de ketting (de kant die niet op de kettinggeleider ligt) rond het aandrijftandwiel op de hoogsnoeier (Figuur 3).

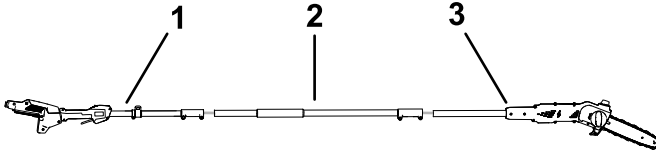
Belangrijk: Zorg ervoor dat de stelbout van de ketting in de sleuf voor de stelbout van de ketting op de kettinggeleider wordt gebracht (Figuur 3).

Misschien moet u de kettingspanschroef draaien om de bout in de sleuf op de kettinggeleider te brengen (Figuur 18).

6. Plaats het zijdeksel en de bladbeschermerknop en maak het zijdeksel vast door de knop rechtersom te draaien.
7. Stel de kettingspanning in, zie [Instellen van de kettingspanning](#) (bladz. 33).

De hoogsnoeier monteren

1. Vouw de delen van de handgreep uit (Figuur 4).



Figuur 4

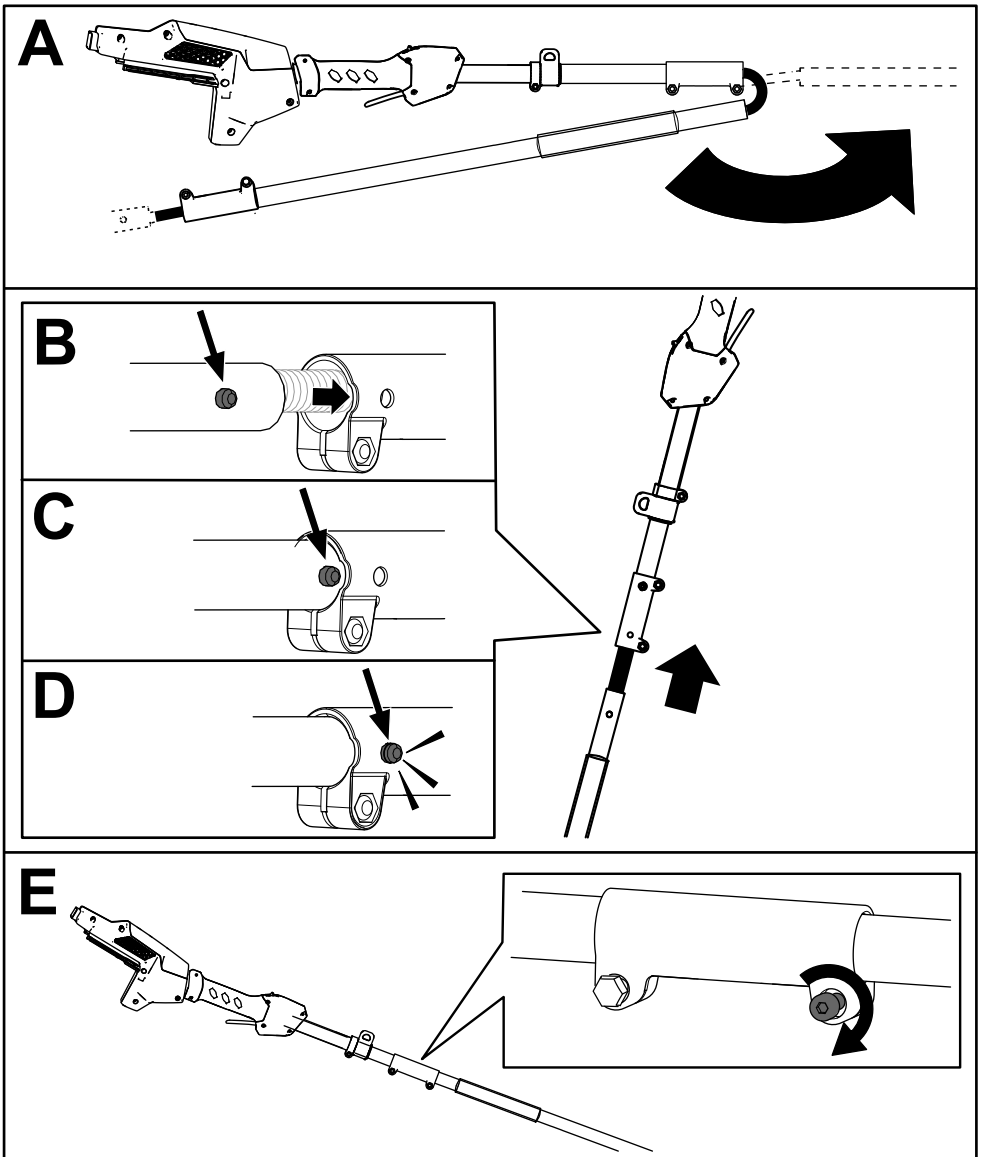
g535870

1. Deel van de stok met handgreep
2. Middelste deel van de stok
3. Deel van de stok met zaag

-
2. Lijn de vergrendelknop op het middelste deel van de stok uit met de sleufopening aan het uiteinde van het deel van de stok met handgreep en schuif de twee stelen samen (Figuur 5).

Opmerking: De vergrendelknop klikt in het sleufgat als de stelen vast zitten.

3. Gebruik de bijgeleverde sleutel om deze 2 delen van de stok aan elkaar vast te zetten (E van Figuur 5).
4. Herhaal deze procedure om het deel van de stok met zaag met het middelste deel van de stok te verbinden (Figuur 5).



Figuur 5

g535894

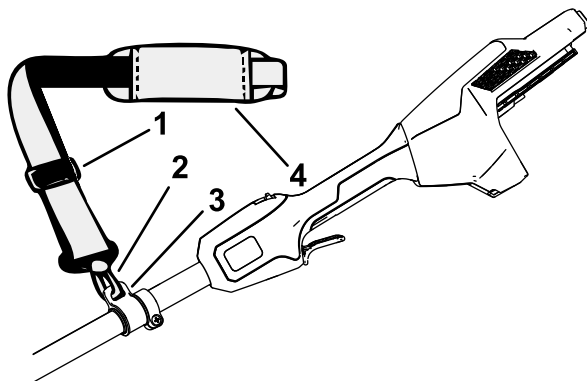
Geleider- en kettingolie aan de hoogsnoeier aanbrengen

Belangrijk: Gebruik alleen speciale geleider- en kettingolie (afzonderlijk verkrijgbaar).

Vul de kettingzaag met geleider- en kettingolie voor het eerste gebruik; zie [Controleren van het oliepeil en bijvullen van kettingolie \(bladz. 31\)](#).

Het harnas monteren

Verbind de metalen haak van het harnas met de riemband op de handgreep van de hoogsnoeier ([Figuur 6](#)).



Figuur 6

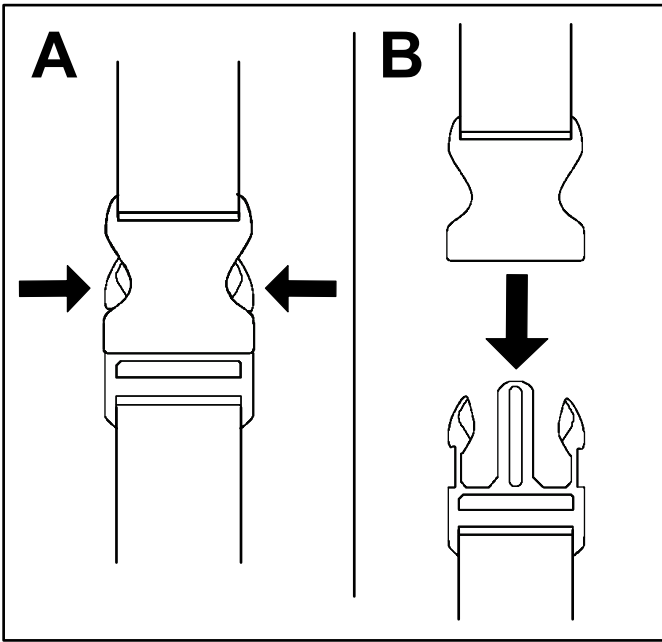
g374229

- | | |
|--------------------------|-------------|
| 1. Riemversteller | 3. Riemband |
| 2. Metalen haak van riem | 4. Riem |

U kunt de lengte van de riem aanpassen: schuif de riemversteller naar boven om de riem in te korten, of naar beneden om de riem langer te maken ([Figuur 6](#)).

Moet u in een noodgeval het harnas snel afnemen, koppel de snelgesp dan als volgt af:

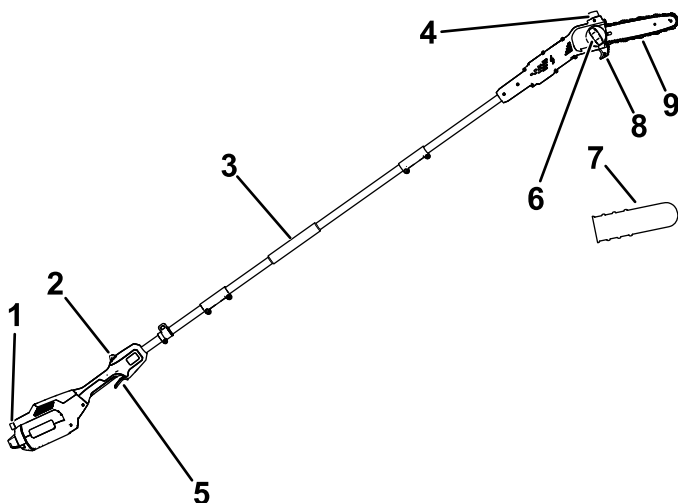
1. Druk de zijkanten van de gesp in (A in [Figuur 7](#)).
2. Laat de gesp eruit schuiven (B in [Figuur 7](#)).



Figuur 7

g340477

Algemeen overzicht van de machine



g374230

Figuur 8

- | | | |
|-------------------------|-----------------------|-------------------------------|
| 1. Vergrendelknop | 4. Oliedop | 7. Kettingbeschermer |
| 2. Trekkervergrendeling | 5. Trekker | 8. Zaaggeleider |
| 3. Voorhandgreep | 6. Bladbeschermerknop | 9. Kettinggeleider en ketting |

Specificaties

Model	51847T
Kettinggeleider lengte (uitgerust met 88619 en 88621)	25,4 cm
Kettingmaat (uitgerust met 88619 en 88621)	0,127 cm
Kettingsteek (uitgerust met 88619 en 88621)	0,635 cm
Kettinglengte (uitgerust met 88619 en 88621)	58 schakels
Gewicht (zonder accu)	4,1 kg
Lader	Flex-Force 60 V lithiumionacculaders
Accu	Flex-Force 60 V lithiumionaccu's*

*Als u deze machine gebruikt met een accupack van 4,0 Ah of meer moet u het meegeleverde snelharnas monteren voor een goede ondersteuning en balans.

Temperatuurbereik

Opladen/opbergen van het accupack	5 °C tot 40 °C*
Gebruiken van het accupack	-30 °C tot 49 °C*
Gebruik van de zaag	0 °C tot 49 °C*

*Het opladen zal langer duren als de omgevingstemperatuur buiten dit bereik valt.

Bewaar het apparaat, het accupack en de acculader op een afgesloten, schone en droge plaats.

Toebehoren/accessoires

Een selectie van door Toro goedgekeurde werktuigen en accessoires is verkrijgbaar voor gebruik met de machine om de mogelijkheden daarvan te vergroten en uit te breiden. Neem contact op met een erkende servicedealer of een erkende Toro-distributeur, of bezoek www.Toro.com voor een lijst van alle goedgekeurde werktuigen en accessoires.

Om de beste prestaties te verkrijgen en ervoor te zorgen dat de veiligheidscertificaten van de machine blijven gelden, moet u ter vervanging altijd originele onderdelen en accessoires van Toro gebruiken. Vervangende onderdelen en accessoires van andere fabrikanten kunnen tot gevaar leiden.

Gebruiksaanwijzing

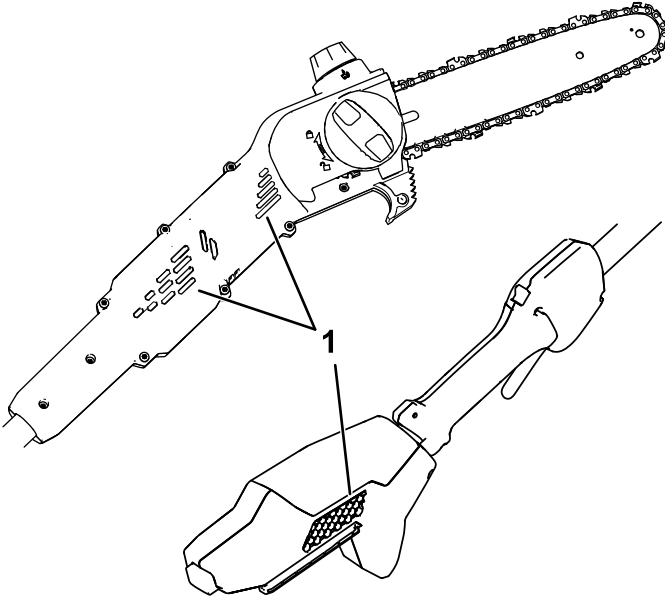
Voor gebruik van de hoogsnoeier

Voor gebruik van de hoogsnoeier moet u eerst de volgende handelingen uitvoeren:

- Controleer de kettingspanning, zie [Instellen van de kettingspanning \(bladz. 33\)](#).
- Maak de onderdelen van de hoogsnoeier schoon, controleer ze op overmatige slijtage of beschadiging, en vervang ze indien nodig; zie [Onderhoud van de kettinggeleider, ketting en aandrijftandwiel \(bladz. 36\)](#).
- Controleer de ketting op scherppte en beschadiging, slijp of vervang de ketting indien nodig, zie [De ketting slijpen \(bladz. 39\)](#).
- Controleer het oliepeil, zie [Controleren van het oliepeil en bijvullen van kettingolie \(bladz. 31\)](#)
- Controleer de hoogsnoeier op beschadiging, algemene indruk en prestaties; verzeker dat schakelaars vrij bewegen, dat de ventilatieopeningen en handgrepen schoon zijn, en dat de kettinggeleider niet is verbogen of beschadigd.

De hoogsnoeier starten

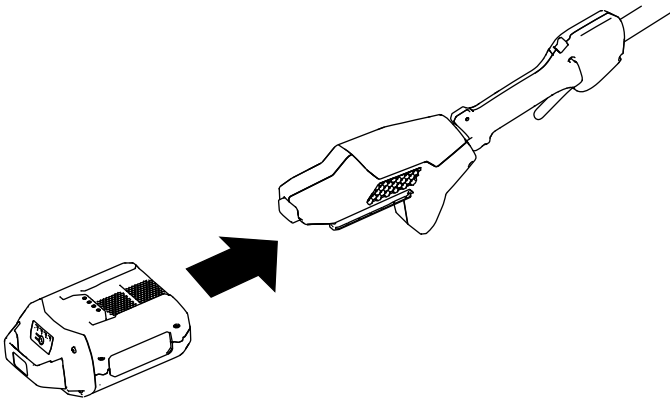
1. Verzekeren dat de ventilatieopeningen van de hoogsnoeier niet verstopt zijn door stof en dergelijke (Figuur 9).



Figuur 9

g374231

1. Ventilatieopeningen
-
2. Zet de hoogsnoeier op een vlakke ondergrond.
 3. Lijn de uitsparing in de accu uit met het uitsteeksel van de handgreep (Figuur 10).



Figuur 10

g374232

-
4. Druk het accupack in de handgreep tot het vastklikt.
 5. Verwijder de kap van de kettingbeschermer van de ketting.
 6. Druk op de trekkervergrendeling en druk dan op de trekker om de hoogsnoeier te starten.

De hoogsnoeier uitschakelen

Om de hoogsnoeier uit te schakelen, laat u de trekker los.

Wanneer u de hoogsnoeier niet gebruikt of u de hoogsnoeier vervoert van of naar het werkgebied, moet u het accupak verwijderen; zie [Verwijderen van de accu \(bladz. 29\)](#).

Werken met de hoogsnoeier

⚠ WAARSCHUWING

Onjuist gebruik van een hoogsnoeier kan leiden tot ernstig of dodelijk letsel.

Lees de onderstaande aanwijzingen zorgvuldig door en volg ze op om het risico op letsel te verminderen.

⚠ WAARSCHUWING

Gebruik de machine niet in de buurt van elektrische leidingen; de hoogsnoeier is niet ontworpen om bescherming te bieden tegen elektrische schokken indien hij in contact komt met bovengrondse elektrische leidingen.

Raadpleeg de plaatselijke voorschriften voor veilige afstanden tot bovengrondse elektrische leidingen en zorg ervoor dat de werkpositie veilig en beveiligd is voordat u de hoogsnoeier gebruikt.

⚠ WAARSCHUWING

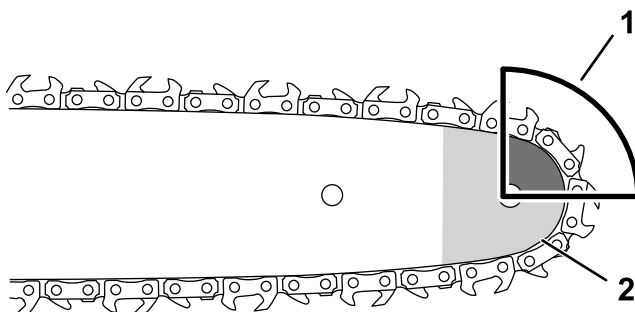
Terugslag kan leiden tot ernstig of dodelijk letsel.

Voorkom dat de neus van de kettinggeleider van de hoogsnoeier in aanraking komt met het voorwerp dat u doorzaagt.

Er zijn twee soorten terugslag:

- Een snelle beweging naar **boven** van de hoogsnoeier: als de ketting aan de bovenkant of bij de neus van de kettinggeleider een voorwerp raakt.
- Een snelle beweging naar **achteren** van de hoogsnoeier: als de ketting aan de bovenkant of bij de neus van de kettinggeleider bekneld raakt in het voorwerp dat u doorzaagt.

Figuur 11 laat het deel van de kettinggeleider zien dat, om terugslag te voorkomen, niet met een voorwerp in aanraking mag komen.



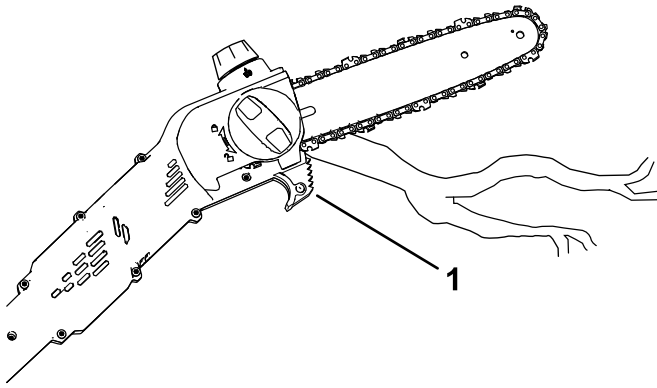
Figuur 11

g318677

1. Terugslaggebied (neus, bovenkant van de kettinggeleider)
2. Neus

1. Hou de hoogsnoeier met beide handen vast.
2. Ga op een stevige, vlakke ondergrond voor de te snoeien boom staan en zorg dat u tijdens het snoeien evenwichtig en stabiel staat.
3. Verzeker dat u alleen het bedoelde hout doorzaagt; laat de zaagketting tijdens het zagen niet in aanraking komen met de grond, andere boomstammen of andere voorwerpen.
4. Verzeker dat de zaagketting op volle snelheid draait voordat u begint met zagen.
5. Zaag de tak bij de achterkant van de kettinggeleider, dicht bij de zaaggeleider; druk de zaagketting licht tegen het hout, en laat het gewicht van de hoogsnoeier het werk doen (Figuur 12).

Belangrijk: Als de zaag vastloopt, probeer deze dan niet vrij te maken met de motor. Schakel de hoogsnoeier uit, verwijder de accu en til de dikke tak op terwijl u de hoogsnoeier vasthoudt. Hierdoor komt de beknelling los en komt de hoogsnoeier vrij.



g374233

Figuur 12

1. Zaaggeleider

-
6. Hou een constante druk op de hoogsnoeier, zaag in een rechte lijn, en neem de druk alleen weg vlak voordat het hout is doorgezaagd.
 7. Laat de trekker los zodra u klaar bent met zagen.

Snoeien van een boom

⚠ WAARSCHUWING

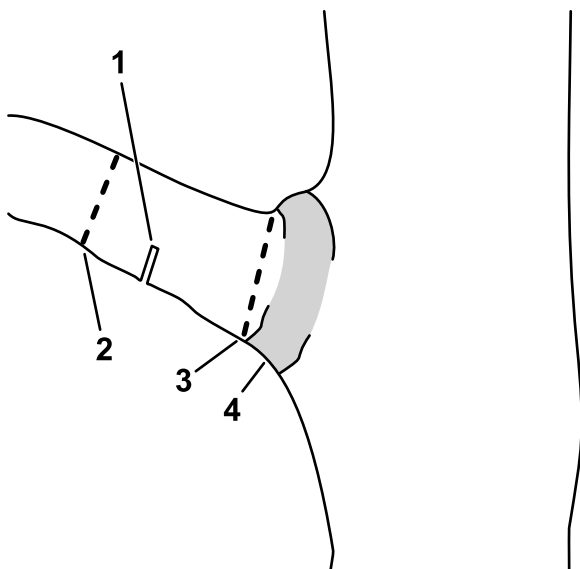
Het afzagen van hogere takken van een boom kan u in een onstabiele positie brengen waarbij het onveilig is een hoogsnoeier te gebruiken, en kan leiden tot ernstig lichamelijk of dodelijk letsel bij u of omstanders.

Volg de onderstaande aanwijzingen bij het afzagen van takken van een staande boom:

- Klim niet op (dikke) takken met een hoogsnoeier.
 - Reik niet te ver en hou bij het zagen beide handen op de hoogsnoeier.
 - Verzekert dat omstanders op geruime afstand staan van de plek waar de takken kunnen vallen.
1. Hou de hoogsnoeier vast zoals omschreven in [Werken met de hoogsnoeier \(bladz. 25\)](#).
 2. Oefen bij het afzagen van kleine takken een lichte druk uit.

3. Maak bij het afzagen van grotere takken eerst een ondiepe zaagsnede aan de onderkant van de tak en voltooi het zagen dan vanaf de bovenkant van de tak.
- A. Zaag vanaf de onderkant van de tak, op ongeveer 15 cm van de stam. Zaag de tak tot een derde van de dikte door.
 - B. Zaag de tak dan aan de bovenkant in, 5 tot 10 cm verder van de stam af. Zaag de tak door tot deze valt.
 - C. Zaag de takstomp af bij de takkraag (Figuur 13).

Belangrijk: Zaag de tak niet voorbij de takkraag af, dicht bij de stam, en laat ook geen grote takstomp achter; dat leidt tot schade aan de boom.



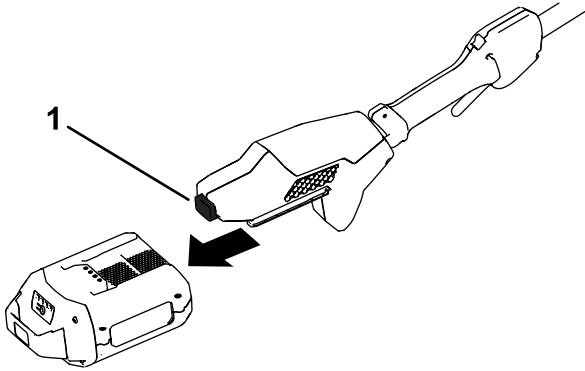
Figuur 13

g316577

- | | |
|----------------------------|---|
| 1. Eerste snede: onder | 3. Derde snede: verwijder de takstomp |
| 2. Tweede snede: doorgaand | 4. Takakraag (waar de zijtak overgaat in de stam) |

Verwijderen van de accu

1. Plaats de hoogsnoeier op een vlakke ondergrond.
2. Druk op de vergrendelknop en verwijder het accupak van de handgreep.



Figuur 14

g374234

1. Vergrendelknop
-

Onderhoud

Aanbevolen onderhoudsschema

Onderhouds- interval	Onderhoudsprocedure
Bij elk gebruik of dagelijks	<ul style="list-style-type: none">• Controleer het oliepeil en vul indien nodig kettingolie bij• Controleer dat de olie naar de ketting stroomt.• Controleer de kettingspanning en stel deze indien nodig bij.• Verzekert dat de kettinggeleider recht en onbeschadigd is.• Controleer of de ketting scherp is. Laat de ketting indien nodig slijpen of vervangen door een erkende servicedealer.
Elke keer als de accu helemaal leeg is	<ul style="list-style-type: none">• Controleer het oliepeil en vul indien nodig kettingolie bij• Controleer de kettingspanning en stel deze indien nodig bij.
Jaarlijks of vóór stalling	<ul style="list-style-type: none">• Onderhoud van de kettinggeleider, ketting en aandrijftandwiel.• Controleer of de ketting scherp is. Laat de ketting indien nodig slijpen of vervangen door een erkende servicedealer.

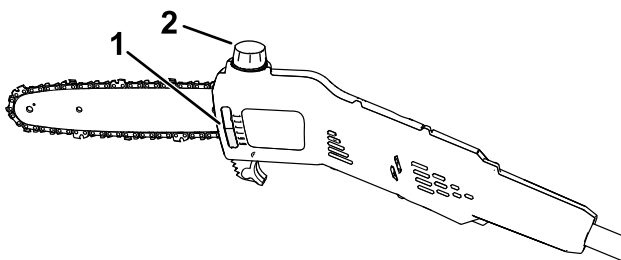
Controleren van het oliepeil en bijvullen van kettingolie

Onderhoudsinterval: Bij elk gebruik of dagelijks

Elke keer als de accu helemaal leeg is

Belangrijk: Gebruik alleen speciale kettingolie (afzonderlijk verkrijgbaar).

1. Schakel de hoogsnoeier uit en verwijder het accupack; zie [Verwijderen van de accu \(bladz. 29\)](#).
2. Controleer het oliepeil met het peilglas. Als de olie het venster niet geheel bedekt, voeg dan kettinggeleider- en kettingolie toe naar behoefte ([Figuur 15](#)).



Figuur 15

g374235

1. Oliepeilglas
2. Oliedop

-
3. Plaats de hoogsnoeier op een vlakke ondergrond, met de oliedop naar boven gericht.
 4. Maak de omgeving van de oliedop schoon ([Figuur 15](#)).

Opmerking: Zorg dat er geen vuil of houtsnippers in de olietank komen.

5. Verwijder de oliedop en giet geleider- en kettingolie in de hoogsnoeier totdat de olie de tank vult ([Figuur 15](#)).

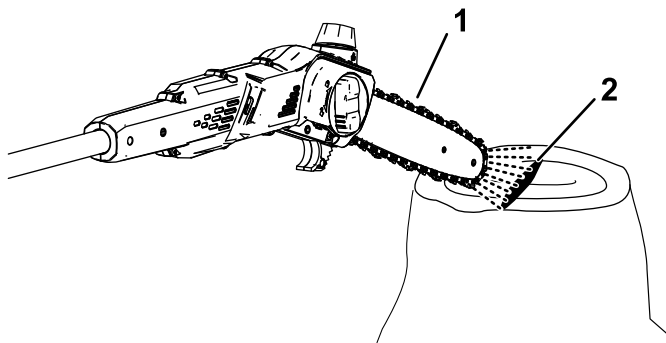
Belangrijk: Vul de hoogsnoeier niet voorbij de onderkant van de vulnek.

6. Verwijder eventueel gemorste olie en bevestig de oliedop.
7. Verzeker dat olie naar de ketting stroomt, zie [Controleren van de stroming van de kettinggeleider- en kettingolie \(bladz. 32\)](#).

Controleren van de stroming van de kettinggeleider- en kettingolie

Onderhoudsinterval: Bij elk gebruik of dagelijks

1. Maak de hoogsnoeier klaar voor gebruik; zie [Voor gebruik van de hoogsnoeier \(bladz. 22\)](#).
2. Om te controleren of de olie naar de ketting stroomt, houdt u de neus van de hoogsnoeier een paar centimeter van een oppervlak (bv. papier, karton, boomstronk) en laat u de hoogsnoeier draaien. U moet dan een licht oliepatroon op het oppervlak zien ([Figuur 16](#)).



Figuur 16

g374236

1. Laat de hoogsnoeier een paar centimeter van het oppervlak lopen.
 2. Als de olie stroomt vliegt deze van de ketting, naar het oppervlak.
-
3. Als de olie niet stroomt, verzeker dan dat de tank is gevuld met olie en dat het gebied onder het zijdeksel schoon is, zie [Controleren van het oliepeil en bijvullen van kettingolie \(bladz. 31\)](#) en [Onderhoud van de kettinggeleider, ketting en aandrijftandwiel \(bladz. 36\)](#).

Instellen van de kettingspanning

Onderhoudsinterval: Bij elk gebruik of dagelijks

Elke keer als de accu helemaal leeg is

Verzekert dat de zaagketting de juiste spanning heeft.

Een te lage spanning verkort de levensduur van het kettingwiel en de kettinggeleider, en de ketting kan van de kettinggeleider lopen.

Een te hoge spanning leidt tot oververhitting van de kettinggeleider en ketting, en snelle slijtage en kan leiden tot verbranden van de motor of kettingbreuk.

De kettingspanning is juist als u met een handschoen de ketting rustig om de kettinggeleider kunt trekken. De ketting moet in aanraking blijven met de onderkant van de kettinggeleider.

Controleer de spanning van een nieuwe ketting altijd na enkele zaagsnedes. Een nieuwe ketting rekt meestal en moet na een paar zaagsnedes worden nagesteld.

⚠ GEVAAR

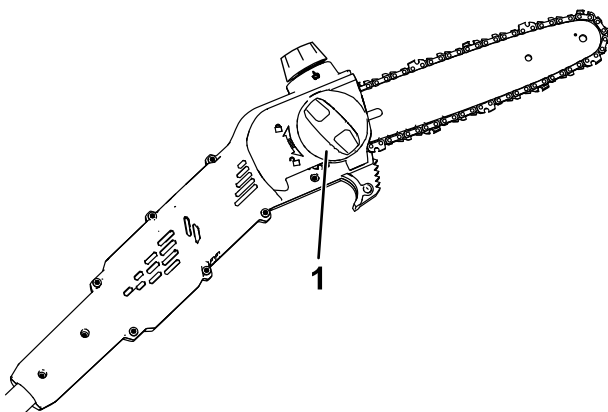
Het aanraken van de tanden van de hoogsnoeier kan leiden tot ernstig lichamelijk letsel.

- **Verwijder de accu voordat u de hoogsnoeier onderhoudt of instelt.**
- **Draag altijd handschoenen bij het instellen of onderhouden van de hoogsnoeier.**

1. Plaats de hoogsnoeier op een vlakke ondergrond en verwijder het accupack; zie [Verwijderen van de accu \(bladz. 29\)](#).
2. Laat de zaagketting afkoelen.

Belangrijk: Span de ketting niet als die heet is, de ketting krimpt bij het afkoelen wat tot een te hoge kettingspanning kan leiden.

3. Controleer de kettinggeleider op buigen en beschadigingen, vervang deze indien nodig.
4. Draai de bladbeschermerknop linksom om de bladbeschermer los te maken, maar verwijder hem niet ([Figuur 17](#)).

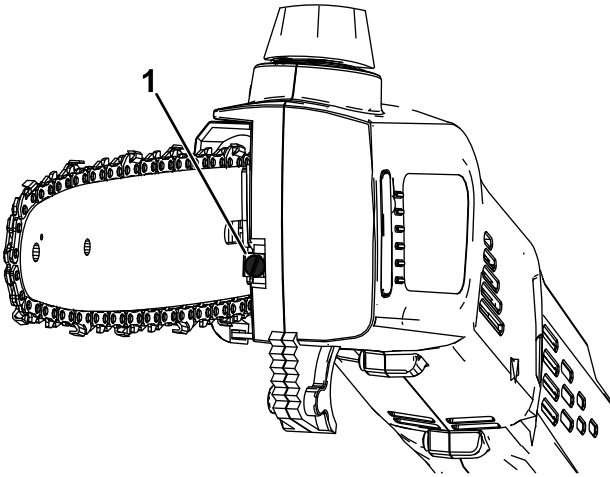


Figuur 17

g374237

1. Bladbeschermerknop

-
5. Stel de spanning van de ketting af met de kettingspanschroef ([Figuur 18](#)) en bevestig dan het zijdeksel aan de hoogsnoeier door de bladbeschermerknop rechtsom te draaien alvorens de spanning te controleren ([Figuur 17](#)).
 - **Kettingspanning verhogen:** draai de kettingspanschroef naar rechts.
 - **Kettingspanning verlagen:** draai de kettingspanschroef naar links.



g374238

Figuur 18

1. Kettingspanschroef

Stel de kettingspanning bij totdat de ketting de onderkant van de kettinggeleider raakt, trek de ketting dan weg van de onderkant van de kettinggeleider; een goed gespannen ketting kan 3,2 tot 6,4 mm van de kettinggeleider worden weggetrokken en springt terug als u de ketting loslaat.

Opmerking: Terwijl u de spanning van de ketting afstelt, tilt u het uiteinde van de kettinggeleider op met een handschoen aan om ervoor te zorgen dat de kettinggeleider niet doorzakt en de kettingspanning beïnvloedt.

6. Met een handschoen aan trekt u de ketting rond de kettinggeleider. Bij de goede spanning beweegt de ketting soepel en blijft deze in aanraking met de onderkant van de kettinggeleider.
7. Herhaal stap 4 tot en met 7 als de ketting niet goed is gespannen.

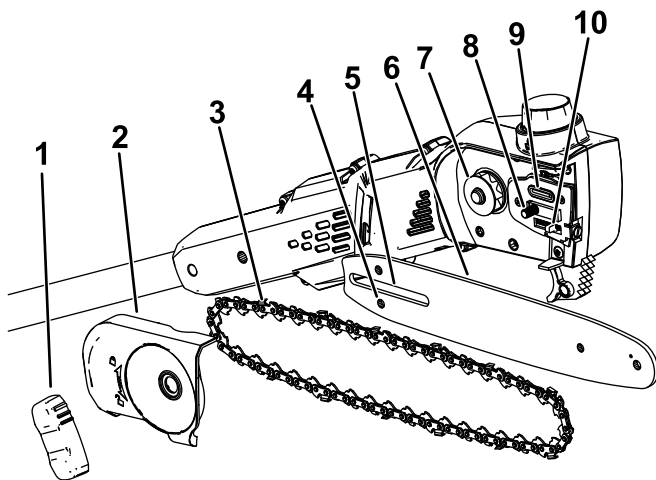
Onderhoud van de kettinggeleider, ketting en aandrijftandwiel

Jaarlijks of vóór stalling

⚠ GEVAAR

Het aanraken van de tanden van de hoogsnoeier kan leiden tot ernstig lichamelijk letsel.

- Verwijder de accu voordat u de hoogsnoeier onderhoudt of instelt.
 - Draag altijd handschoenen bij het instellen of onderhouden van de hoogsnoeier.
1. Plaats de hoogsnoeier op een vlakke ondergrond en verwijder het accupack; zie [Verwijderen van de accu \(bladz. 29\)](#).
 2. Verwijder het zijdeksel; draai de bladbeschermerknop linksom tot de knop is verwijderd en verwijder dan het zijdeksel ([Figuur 19](#)).



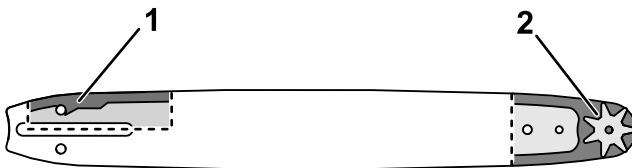
Figuur 19

g374226

- | | |
|------------------------------------|-----------------------------|
| 1. Bladbeschermerknop | 6. Kettinggeleider |
| 2. Zijdeksel | 7. Aandrijftandwiel |
| 3. Ketting | 8. Bout van kettinggeleider |
| 4. Sleuf voor stelbout van ketting | 9. Oliepoort |
| 5. Sleuf van kettinggeleider | 10. Stelbout van ketting |

3. Neem de spanning van de ketting door de kettingspanschroef naar links te draaien (Figuur 18).
4. Neem de ketting van de kettinggeleider en leg deze opzij.
5. Verwijder eventuele vervuiling onder het zijdeksel.
6. Controleer het aandrijftandwiel; vervang het bij aanzienlijke slijtage of beschadiging; neem contact op met een erkende servicedealer.
7. Controleer de oliepoort (Figuur 19) op vervuiling en maak deze indien nodig schoon.
8. Maak de kettinggeleider en ketting schoon: maak de groef rond de kettinggeleider schoon met een stuk draad of een kleine platte schroevendraaier, begin bij het tandwiel in de neus en werk dan terug.

Verzekert dat het oliekanaal van de kettinggeleider, dat is uitgelijnd met de oliepoort van de hoogsnoeier, schoon is zodat de olie vrij over de ketting kan stromen (Figuur 20).



g315856

Figuur 20

Onderdelen binnenin de kettinggeleider

1. Verzekert dat dit kanaal, dat aansluit op de oliepoort, schoon is.
 2. Verzekert dat het neuswiel schoon is en vrij kan draaien.
-
9. Controleer de kettinggeleider en ketting; als de kettinggeleider of groef beschadigd is of het tandwiel in de neus niet vrij kan draaien vervang de kettinggeleider dan; als de ketting aanzienlijke slijtage of beschadiging vertoont vervang deze dan.
 10. Monteer de kettinggeleider en ketting; zie [Monteren van de kettinggeleider en ketting \(bladz. 38\)](#).
 11. Verzekert dat olie naar de ketting stroomt, zie [Controleren van de stroming van de kettinggeleider- en kettingolie \(bladz. 32\)](#).

Monteren van de kettinggeleider en ketting

⚠ GEVAAR

Het aanraken van de tanden van de hoogsnoeier kan leiden tot ernstig lichamelijk letsel.

- Verwijder de accu voordat u de hoogsnoeier onderhoudt of instelt.
 - Draag altijd handschoenen bij het instellen of onderhouden van de hoogsnoeier.
1. Verwijder het zijdeksel als dit gemonteerd is aan de machine; zie [Onderhoud van de kettinggeleider, ketting en aandrijftandwiel \(bladz. 36\)](#).
 2. Plaats de zaagketting rond het tandwiel aan de voorkant van de kettinggeleider, **zodat de snijkanten van de kettingtanden aan de bovenkant van de kettinggeleider naar voren wijzen** zoals aangegeven in de tekening onder het zijdeksel van de hoogsnoeier.
 3. Plaats de ketting rond de kettinggeleider en plaats de ketting in de groef van de kettinggeleider.

Opmerking: Als u een nieuwe ketting monteert, keer de kettinggeleider dan om zodat ongelijke slijtage wordt voorkomen.

4. Plaats de open lus van de ketting (niet op de kettinggeleider) rond het aandrijftandwiel van de hoogsnoeier en monteer de kettinggeleider met ketting op de hoogsnoeier.

Belangrijk: Zorg ervoor dat de stelbout van de ketting in de sleuf voor de stelbout van de ketting op de kettinggeleider wordt gebracht ([Figuur 19](#)). Misschien moet u de kettingspanschroef draaien om de bout in de opening in de kettinggeleider te brengen.

5. Plaats het zijdeksel, maar draai de knop van het zijdeksel nog niet helemaal vast.
6. Stel de kettingspanning in, zie [Instellen van de kettingspanning \(bladz. 33\)](#).

De ketting slijpen

Jaarlijks of vóór stalling

Een scherpe ketting verzekert betere zaagprestaties en de accu gaat langer mee.

De ketting moet geslepen of vervangen worden indien u deze in het hout moet forceren, of als er bij het zagen stof vrijkomt in plaats van spaanders.

Laat de ketting indien nodig slijpen of vervangen door een erkende servicedealer.

Onderhoud

Indien de hoogsnoeier service nodig heeft, kunt u deze naar een erkende servicedealer brengen.

Stalling

Belangrijk: Berg de machine, het accupack en de lader alleen op binnen het aangegeven temperatuurbereik, zie [Specificaties \(bladz. 20\)](#).

Belangrijk: Als u het accupack opslaat tijdens het laagseizoen, laad deze dan op tot 1 of 2 led-lampjes groen worden op de accu. Berg de accu niet geheel geladen of geheel ontladen op. Wanneer u de machine weer nodig hebt, laadt u het accupack op totdat het lampje links op de lader groen oplicht of de 4 led-lampjes op de accu groen oplichten.

- Na gebruik moet de machine van de voeding worden afgekoppeld (d.w.z. verwijder het accupack) en op beschadiging worden gecontroleerd.
- Verwijder al het vuil van de machine.
- Sla de machine niet op terwijl het accupack gemonteerd is.
- Berg de machine, het accupack en lader op een goed geventileerde plek, die niet bereikbaar is voor kinderen, op.
- Hou de machine, het accupack en de acculader uit de buurt van corrosieve materialen zoals chemische middelen voor in de tuin en straatzout.
- Om het risico op ernstig lichamelijk letsel te verkleinen mag u de accu niet buiten of in een voertuig opbergen.
- Sla de machine, het accupack en de acculader op in een afgesloten schone, droge ruimte.

Het accupack klaarmaken voor recycling

Belangrijk: Neem het accupack van het gereedschap en bedek de contacten met stevig plakband. Probeer niet om het accupack te vernietigen of te demonteren, of onderdelen ervan te verwijderen.



Neem contact op met uw plaatselijke gemeente of uw erkende servicedealer of verdeler voor meer informatie over hoe u de accu op een verantwoorde manier kunt recyclen.

	Lithiumionaccupacks met het Call2Recycle-zegel kunnen worden gerecycled bij elke deelnemende retailer of accurecyclingfaciliteit aan het Call2Recycle-programma (alleen VS en Canada). Om een deelnemende retailer of faciliteit bij u in de buurt te vinden, belt u naar 1-800-822-8837 (VS en Canada) of surft u naar www.call2recycle.org .
	Lithiumionaccupacks met het hier afgebeelde High Energy Battery (HEB) zegel en alle 60 V Flex Force accu's van 6,0 Ah of meer kunnen worden gerecycled bij elke dealer of retailer die deelneemt aan het Call2Recycle HEB-programma. Ga naar www.hebattery.org voor een deelnemende dealer of retailer bij u in de buurt.

Als u geen deelnemende retailer of faciliteit in de buurt kunt vinden, of als u vragen hebt over voor welk recyclingprogramma uw accupack in aanmerking komt, gaat u naar de klantenondersteuningssite die vermeld wordt in de gebruikershandleiding van uw gereedschap/apparatuur voor meer informatie over hoe u het accupack op verantwoorde wijze kunt recyclen.

Als u zich buiten de VS en Canada bevindt, neem dan contact met uw erkende servicedealer of verdeler voor meer informatie over hoe u de accu op verantwoorde wijze kunt recyclen.

Problemen, oorzaak en remedie

Voer alleen de hieronder genoemde handelingen uit. Indien u het probleem zelf niet kunt oplossen moeten de verdere inspectie, onderhoud en reparaties moeten worden uitgevoerd door een geautoriseerd servicecentrum of een vergelijkbare specialist.

Verwijder de accu altijd uit het gereedschap wanneer u problemen oplost, het gereedschap reinigt, controleert of er onderhoudswerkzaamheden aan verricht.

Probleem	Mogelijke oorzaak	Remedie
De hoogsnoeier loopt helemaal niet of loopt niet continu.	<ol style="list-style-type: none">1. Het accupack is bijna leeg.2. Het accupack is niet goed geplaatst.3. De accu is boven of onder het geschikte temperatuurgebied.4. De accu heeft een te stroomsterkte geleverd.5. De draden van de accu zijn vochtig.6. Er is vervuiling onder het zijdeksel.	<ol style="list-style-type: none">1. Laad het accupack op.2. Verzekert dat het accupack volledig in het huis is geduwd.3. Verplaats het accupack naar een locatie waar het droog is en de temperatuur tussen 5 en 40 °C ligt.4. Laat trekker los en druk deze dan weer in.5. Laat de accu drogen of maak deze droog met een doek.6. Verwijder het zijdeksel en verwijder eventuele vervuiling.
De hoogsnoeier loopt maar de ketting beweegt niet.	<ol style="list-style-type: none">1. De ketting zit niet goed op het aandrijftandwiel.2. Er is vervuiling onder het zijdeksel.	<ol style="list-style-type: none">1. Monteer de ketting juist en verzekert dat de schakels goed in het aandrijftandwiel vallen.2. Verwijder het zijdeksel en verwijder eventuele vervuiling.

Probleem	Mogelijke oorzaak	Remedie
De hoogsnoeier zaagt niet goed.	<ol style="list-style-type: none"> 1. De kettingspanning is onjuist. 2. De ketting is bot of beschadigd. 3. De kettinggeleider is verbogen of groeven zijn beschadigd. 4. De ketting is omgekeerd gemonteerd. 5. De ketting wordt niet goed gesmeerd. 	<ol style="list-style-type: none"> 1. Breng de ketting op de juiste spanning. 2. Vervang de ketting. 3. Vervang de kettinggeleider 4. Monteer de ketting op de juiste wijze. 5. Controleer het oliepeil en verzeker dat de olie naar de ketting stroomt.
De kettingolie smeert niet goed.	<ol style="list-style-type: none"> 1. Het oliepeil is te laag. 2. De oliepoort is verstopt. 3. Er is vervuiling onder het zijdeksel. 4. De oliegroef of kanaal in de kettinggeleider is verstopt. 	<ol style="list-style-type: none"> 1. Controleer het oliepeil. 2. Maak de oliepoort schoon. 3. Verwijder het zijdeksel en verwijder eventuele vervuiling. 4. Maak de kettinggeleider schoon.

Opmerkingen:



Count on it.