



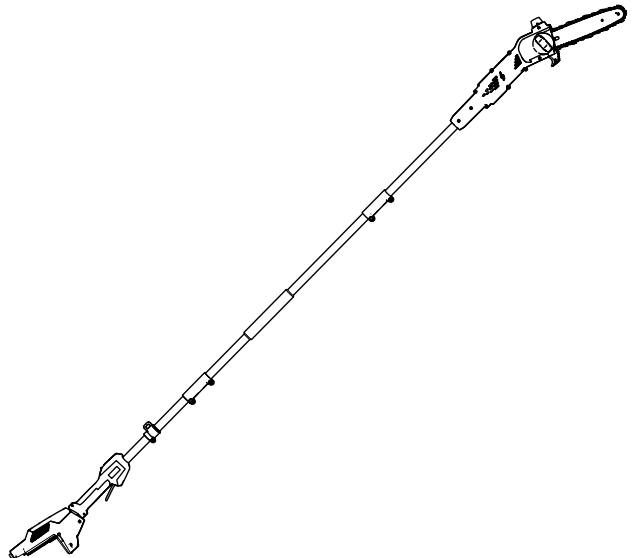
**Count on it.**

Form No. 3480-284 Rev A

**Bruksanvisning**

# Stolpsåg Flex-Force Power System® 60 V

Modellnr 51847T—Serienr 326000000 och högre



Registrera din produkt på  
[www.Toro.com](http://www.Toro.com).  
Översättning av originalet (SV)





På [www.Toro.com/support](http://www.Toro.com/support) finns hjälp i form av instruktionsfilmer. Du kan också kontakta din auktoriserade återförsäljare innan du returnerar produkten.

Produkten uppfyller alla relevanta europeiska direktiv. Mer information finns i en separat och produktspecifik försäkran om överensstämmelse.

## Introduktion

Denna stolpsåg är utformad för att kapa små grenar upp till 15 cm i diameter. Den får endast användas av vuxna. Den är konstruerad för drivning med Flex-Force™ 60 V-litiumjonbatteripaket. Dessa batteripaket är avsedda att laddas uteslutande med Flex-Force litiumjonbatteriladdare på 60 V. Det kan medföra fara för dig och kringstående om dessa produkter används i andra syften än vad som avsetts.

**Viktigt:** Om du använder maskinen med ett batteripaket som är 4,0 Ah eller större måste du montera det medföljande selen med snabbkoppling för korrekt stöd och balans.

Använd inte andra selar eller flera olika selar när du använder maskinen.

**Modell 51847T inkluderar varken batteri eller laddare.**

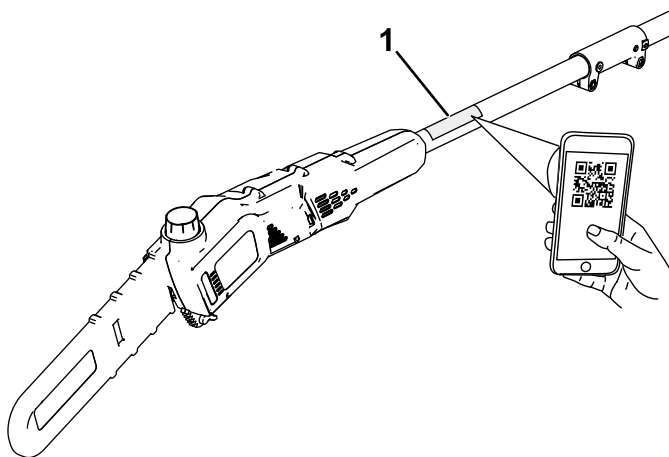
Läs denna information noga så att du lär dig att använda och underhålla produkten på rätt sätt, och för att undvika person- och produktskador. Du är ansvarig för att produkten används på ett riktigt och säkert sätt.

Besök [www.Toro.com](http://www.Toro.com) för mer information, inklusive säkerhetsråd, utbildningsmaterial, information om tillbehör, hjälp med att hitta en återförsäljare eller för att registrera din produkt.



Kontakta en auktoriserad återförsäljare eller Toros kundservice och ha produktens modell- och serienummer till hands om du har behov av service, Toro-originaldelar eller ytterligare information. [Figur 1](#) visar var du finner produktens modell- och serienummer. Skriv numren i det tomma utrymmet.

**Viktigt:** Skanna rutkoden på serienummerplåten (i förekommande fall) med en mobil enhet för att få tillgång till information om garanti, reservdelar och annat.



**Figur 1**

g425378

1. Plats för modell- och serienummer.

<b>Modellnr</b> _____
<b>Serienr</b> _____

# Varningssymbol

Varningssymbolen (Figur 2) som visas i den här bruksanvisningen och på maskinen markerar viktiga säkerhetsmeddelanden som du måste följa för att förhindra olyckor.



**Figur 2**  
Varningssymbol

g000502

---

Varningssymbolen visas ovanför information som varnar dig för farliga handlingar eller situationer och följs av orden **FARA**, **VARNING** eller **VAR FÖRSIKTIG**.

**FARA** indikerar en överhängande fara som, om den inte undviks, **kommer att** leda till dödsfall eller allvarliga personskador.

**VARNING** indikerar en potentiellt farlig situation som, om den inte undviks, **kan** leda till dödsfall eller allvarliga personskador.

**VAR FÖRSIKTIG** indikerar en potentiellt farlig situation som, om den inte undviks, **kan** leda till mindre eller måttliga personskador.

Två andra beteckningar används för att markera information i denna bruksanvisning. **Viktigt** anger speciell teknisk information och **Observera** anger allmän information som är värd att notera.

# Säkerhet

## ⚠ VARNING

Läs alla säkerhetsvarningar, anvisningar, illustrationer och specifikationer som medföljer detta elverktyg.

***Underlåtenhet att följa anvisningarna nedan kan resultera i elektriska stötar, brand och/eller allvarliga personskador.***

Spara alla varningar och anvisningar för framtida bruk.

*Termen "elverktyg" i samtliga varningar avser eldrivna verktyg (med sladd) eller batteridrivna verktyg (utan sladd).*

## VIKTIGA SÄKERHETS- ANVISNINGAR

### I. Arbetsplatssäkerhet

1. **Arbetsområdet ska vara rent och väl upplyst.** *Olycksrisken ökar i nedskräpade eller dåligt upplysta områden.*
2. **Använd inte elverktyg i explosiva atmosfärer, t.ex. i närheten av brandfarliga vätskor, gaser eller damm.** *Elverktyg kan skapa gnistor som kan antända dammet eller gaserna.*
3. **Håll barn och kringstående på avstånd när du använder ett elverktyg.** *Du riskerar att förlora kontrollen om du distraheras.*

### II. Elsäkerhet

1. **Elverktygets kontakt måste passa nätuttaget. Du får inte modifiera kontakten på något sätt. Använd aldrig en adapterkontakt tillsammans med ett jordat elverktyg.** *Risken för elektriska stötar minskar om du använder omodifierade kontakter som matchar nätuttagen.*
2. **Undvik kroppskontakt med jordade ytor som rör, element, härdar och kylskåp.** *Risken för elektriska stötar ökar om kroppen är jordad.*
3. **Utsätt inte elverktyg för regn eller våta förhållanden.** *Risken för elektriska stötar ökar om vatten tränger in i elverktyget.*
4. **Använd sladden med varsamhet. Håll inte i sladden när du bär, drar eller bryter strömmen till elverktyget. Håll sladden på avstånd från värme, olja, skarpa kanter och rörliga delar.** *Skadade eller intrasslade sladdar ökar risken för elektriska stötar.*

5. **Använd en förlängningsssladd som lämpar sig för utomhusbruk om du använder elverktyget utomhus.** *Risken för elektriska stötar minskar om du använder en sladd som lämpar sig för utomhusbruk.*
6. **Använd en jordfelsbrytare (jfb) om du tvingas använda elverktyget i en fuktig miljö.** *Risken för elektriska stötar minskar om du använder en jordfelsbrytare (jfb).*

### III. Personlig säkerhet

1. **Var uppmärksam, tänk på vad du gör och använd sunt förnuft när du använder ett eldrivet verktyg.** **Använd inte ett elverktyg om du är trött eller är påverkad av droger, alkohol eller medicin.** *Risken för allvarliga personskador ökar om du för ett ögonblick tappar koncentrationen när du använder ett elverktyg.*
2. **Använd personlig skyddsutrustning.** **Använd alltid ögonskydd.** *Om omständigheterna så kräver bör man använda skyddsutrustning – som dammskyddsmask, halkfria skyddsskor, hjälm och/eller hörselskydd. Detta minskar risken för personskador.*
3. **Förhindra oavsiktlig start. Kontrollera att reglaget är i läget Av innan du ansluter till en strömkälla och/eller batteri, lyfter eller bär verktyget.** *Risken för olyckor ökar om du bär elverktyget med fingret på reglaget eller ansluter ett redan påslaget elverktyg.*
4. **Ta bort eventuell justeringssprint eller -nyckel innan du aktiverar ett elverktyg.** *Kvarlämnade nycklar eller sprintar i en roterande del av ett elverktyg kan orsaka personskador.*
5. **Sträck dig inte för långt. Bibehåll hela tiden ett stadigt fotstöd och balansen.** *På så sätt bibehåller du kontrollen över elverktyget i oväntade situationer.*
6. **Bär lämplig klädsel.** **Använd inte löst sittande kläder eller smycken.** **Håll hår och kläder borta från rörliga delar.** *Löst sittande kläder, smycken och långt hår kan fastna i rörliga delar.*
7. **Om det går att förse enheter med dammsugs- och uppsamlingsfunktioner ska dessa anslutas och användas på ett lämpligt sätt.** *Användning av dammuppsamlingsutrustning kan minska risken för faror i samband med damm.*
8. **Låt inte kändedom från frekvent verktygsanvändning leda till att du blir självbelåten och ignorerar säkerhetsföreskrifterna för verktyget.** *Ett vårdslöst agerande kan orsaka allvarliga skador på bråkdelen av en sekund.*

#### IV. Korrekt användning och skötsel av elverktyg

1. **Elverktyget får inte brukas med våld. Använd rätt elverktyg för tillämpningen i fråga.** *Rätt elverktyg presterar bättre och fungerar på ett säkrare sätt om det används för den belastning det har konstruerats för.*
2. **Använd inte elverktyget om det inte går att använda reglaget för på- och avslagnig.** *Ett verktyg som inte kan styras med reglaget är farligt och måste repareras.*
3. **Dra ut sladden från strömkällan och/eller avlägsna batteripaketet från elverktyget, om det är löstagbart, innan du gör några justeringar, byter tillbehör eller ställer undan elverktyget.** *Sådana förebyggande säkerhetsåtgärder minskar risken för oavsiktlig start av elverktyget.*
4. **Förvara elverktyg som inte används utom räckhåll för barn och låt inte någon som inte är bekant med elverktyget eller har läst dessa anvisningar använda verktyget.** *Elverktyg är farliga i händerna på utbildade användare.*
5. **Underhåll av elverktyg och tillbehör. Kontrollera om det finns rörliga delar som kärvar eller är felinriktade, trasiga delar, eller andra problem som kan påverka elverktygets drift. Ett skadat elverktyg måste repareras innan det kan användas.** *Många olyckor orsakas av dåligt underhållna elverktyg.*
6. **Håll klippverktygen skarpa och rena.** *Rätt underhållna klippverktyg med skarpa skäreppar kärvar mindre och är enklare att använda.*
7. **Använd elverktyg, tillbehör, verktygsdelar osv. enligt dessa anvisningar. Beakta även de aktuella arbetsförhållandena och det arbete som ska utföras.** *Användning av elverktyget i andra syften än de avsedda kan leda till riskfyllda situationer.*
8. **Håll handtagen och greppytorna torra, rena och fria från olja och fett.** *Halkiga handtag och greppytor tillåter inte säker hantering och kontroll av verktyget i oväntade situationer.*

## V. Korrekt användning och skötsel av batteri

1. **Ladda endast upp batteriet med den laddare som rekommenderas av tillverkaren.***En laddare som är lämplig för en typ av batteri kan utgöra en brandrisk om den används med ett annat batteri.*
2. **Använd endast de batterier som är avsedda för elverktyget.***Bruk av andra batterier kan öka skade- eller brandrisken.*
3. **Ett batteri som inte används ska förvaras på avstånd från andra metallföremål som gem, mynt, nycklar, spikar, skruvar eller andra mindre metallföremål som kan leda effekten från en pol till en annan.***Kortslutning av batteriet kan orsaka brännskador eller eldsvåda.*
4. **Ett felbehandlat batteri kan läcka vätska. Undvik kontakt med denna. Spola med vatten vid eventuell oavsiktlig kontakt. Sök läkarhjälp om vätskan kommer i kontakt med ögonen.***Vätska som läcker ur batteriet kan orsaka irritationer eller brännskador.*
5. **Använd inte ett batteripaket eller ett verktyg som är skadat eller modifierat.***Skadade eller modifierade batterier kan fungera på ett oförutsägbart sätt som kan leda till brand, explosion eller risk för personskador.*
6. **Utsätt inte ett batteripaket eller ett verktyg för öppen låga eller mycket höga temperaturer.***Exponering för eld eller temperaturer över 130 °C kan orsaka explosioner.*
7. **Följ alla laddningsanvisningar och ladda inte batteripaketet eller verktyget utanför det temperaturintervall som anges i anvisningarna.***Felaktig laddning eller laddning vid temperaturer utanför angivet intervall kan skada batteriet och öka brandrisken.*

## VI. Service

1. **Lämna in elverktyget på service hos en kvalificerad verkstad som endast använder identiska reservdelar.***På så sätt äventyras inte elverktygets säkerhet.*
2. **Serva aldrig skadade batteripaket.***Service av batteripaket får endast utföras av tillverkaren eller av auktoriserade leverantörer.*

## VII. Säkerhet för stolpsågar

1. **Håll alla kroppsdelar borta från sågkedjan när den stolpmonterade beskäraren är i drift. Innan du startar den stolpmonterade beskäraren måste du se till att sågkedjan inte kommer i kontakt med någonting.** *Ett ögonblick av ouppmärksamhet när du hanterar den stolpmonterade beskäraren kan leda till att kläder eller kroppsdelar fastnar i sågkedjan.*
2. **Använd alltid båda händerna när du kör den stolpmonterade beskäraren.** *Håll den stolpmonterade beskäraren med båda händerna för att inte tappa kontrollen över den.*
3. **Använd aldrig den stolpmonterade beskäraren i närheten av elledningar för att minska risken för elchocker.** *Kontakt med eller användning i närheten av elledningar kan orsaka allvarliga personskador eller elektriska stötar som leder till dödsfall.*
4. **Håll endast den stolpmonterade beskäraren i de isolerade handtagen eftersom det finns en risk att sågkedjan kan komma i kontakt med dolda ledningar.** *Om en sågkedja kommer i kontakt med en strömförande ledning kan även vissa metalldelar på den stolpmonterade beskäraren bli strömförande och ge operatören en elektrisk stöt.*
5. **Bär ögon- och hörselskydd. Ytterligare skyddsutrustning för händer och halkfria skor rekommenderas.** *Lämpliga skyddskläder minskar risken för personskador.*
6. **Använd alltid skyddshjälm när du använder den stolpmonterade beskäraren ovanför huvudet.** *Fallande föremål kan leda till allvarliga personskador.*
7. **Se till att alltid stå stadigt och använd endast den stolpmonterade beskäraren när du står på ett stabilt, säkert och vågrätt underlag.** *Hala eller instabila underlag kan leda till att du förlorar balansen eller kontrollen över maskinen.*
8. **Använd inte en stolpmonterad beskärare när du befinner dig i ett träd, på en stege, på ett tak eller på något instabilt underlag.** *Sådan användning av en stolpmonterad beskärare kan leda till att du förlorar balansen eller kontrollen över maskinen vilket kan orsaka personskador.*
9. **Håll alla strömsladdar och kablar borta från klippområdet.** *Strömsladdar eller kablar kan vara dolda i träd och kan oavsiktligt kapas av sågkedjan.*
10. **Använd inte den stolpmonterade beskäraren under dåliga väderförhållanden, särskilt inte när det finns risk för blixtnedslag.** *Detta minskar risken att träffas av blixten.*

11. **Ge akt på fjädringen när du sågar en kvist under tryck.** När spänningen i träfibrerna lösgörs riskerar operatören att träffas av den fjäderbelastade kvisten och/eller tappa kontrollen över den stolpmonterade beskäraren.
12. **Var mycket försiktig när du sågar i snår och plantor.** Det spröda materialet kan fastna i sågkedjan och slungas mot dig eller få sig att tappa balansen.
13. **När du bär den stolpmonterade beskäraren och den är avstängd ska du vara noga med att inte använda någon strömbrytare och att hålla sågkedjan eller sågbladet på avstånd från kroppen.** Korrekt hantering av den stolpmonterade beskäraren minskar risken för oavsiktlig kontakt med den roterande sågkedjan.
14. **Skyddet ska alltid sitta på sågkedjan när den stolpmonterade beskäraren transporteras eller förvaras.** Korrekt hantering av den stolpmonterade beskäraren minskar risken för oavsiktlig kontakt med den roterande sågkedjan.
15. **När du rensar material som fastnat, förvarar eller underhåller den stolpmonterade beskäraren ska du se till att brytaren är avstängd och att batteripaketet tas bort.** Övontad aktivering av den stolpmonterade beskäraren vid bortrensning av fastnat material eller service kan leda till allvarliga personskador.
16. **Såga endast i trä. Använd inte den stolpmonterade beskäraren för ej avsedda ändamål.** Till exempel: använd inte den stolpmonterade beskäraren för att såga i plast, metall, murverk eller byggnadsmaterial som inte består av trä. Användning av den stolpmonterade beskäraren i andra syften än de avsedda kan leda till riskfyllda situationer.
17. **Bär stolpsågen med båda händerna, avstängd och på avstånd från kroppen. Skyddet ska alltid sitta på sågkedjan när stolpsågen transporteras eller förvaras.** Korrekt hantering av stolpsågen minskar risken för oavsiktlig kontakt med sågkedjan då den är i rörelse.
18. **Ta aldrig bort avklippt material eller håll i det material som ska kapas medan sågkedjan befinner sig i rörelse.** Se till att brytaren är avstängd och batteriet är fränkopplat när du avlägsnar material som har fastnat. Sågkedjan fortsätter att röra sig när brytaren är avstängd.
19. **Följ anvisningarna för smörjning, kedjespänning, byte av skena och kedja.** En felaktigt spänd eller smord kedja kan resultera i kedjebrott och ökad risk för bakslag.

20. **Denna stolpmonterade beskärare är inte avsedd för fällning av träd.** Användning av den stolpmonterade beskäraren i andra syften än de avsedda kan leda till allvarliga personskador för operatören eller kringstående.
21. **Undvik bakslag.** Bakslag kan uppstå om nosen eller styrskenans spets kommer i kontakt med ett objekt, eller om det sågade trä materialet nyper fast i sågkedjan när du sågar.
- I vissa fall när spetsen kommer i kontakt med materialet som ska sågas kan leda till en plötslig omvänd reaktion, så att styrskenan slås uppåt och tillbaka mot dig.*
- Om du klämmer fast sågkedjan längs med styrskenans ovansida kan du snabbt trycka tillbaka styrskenan mot dig.*
- Dessa reaktioner kan få dig att tappa kontrollen över sågen med allvarliga personskador som följd. Förlita dig inte enbart på de inbyggda säkerhetsanordningarna i sågen. När du använder en stolpsåg, ska du se till att du sågar utan att olyckor eller skador uppstår genom att vidta ett antal åtgärder.*
- En kraftig motreaktion, ett så kallat bakslag (kickback), kan uppstå om du använder verktyget på fel sätt, inte följer instruktionerna eller i olämpliga förhållanden. De kan undvikas genom att vidta lämpliga försiktighetsåtgärder, som sådana som anges här:*
22. **Håll ett stadigt grepp med tummarna och fingrarna runt stolpsågens handtag samtidigt som du håller stolpsågen med båda händerna och placerar kroppen och armen så att du kan stå emot kraften av bakslag.** Kraften vid bakslag kan kontrolleras av operatören om lämpliga försiktighetsåtgärder vidtas. Släpp inte taget om stolpsågen.
23. **Använd endast styrskenor och sågskenor som rekommenderas av tillverkaren.** Andra typer av styrskenor och sågkedjor kan resultera i kedjebrott och/eller bakslag.
24. **Följ tillverkarens anvisningar om filning och underhåll av sågkedjan.** En sänkning av djupmätarens höjd kan leda till ökat bakslag.

## SPARA DESSA

### ANVISNINGAR

# Dekalsymboler



Säkerhetsdekalerna och -anvisningarna är fullt synliga för föraren och finns nära alla potentiella farozoner. Ersätt dekalerna som har skadats eller saknas.

Följande tabeller beskriver de säkerhets- och instruktionssymboler som visas på dekalerna.

Dekalsymbol på stolpsåg	Förklaring
	Avkapnings-/avslitningsrisk för händerna
	Risk för elektriska stötar
	Varning
	Får inte utsättas för regn.
	Håll på avstånd från kraftledningar.
	Håll kringstående på behörigt avstånd.
	Håll avstånd till rörliga delar.
	Läs <i>bruksanvisningen</i> .
	Använd skyddshjälm.
	Använd ögonskydd.

	Använd hörselskydd.
	Använd handskar.
	Använd ordentliga halkfria skor.

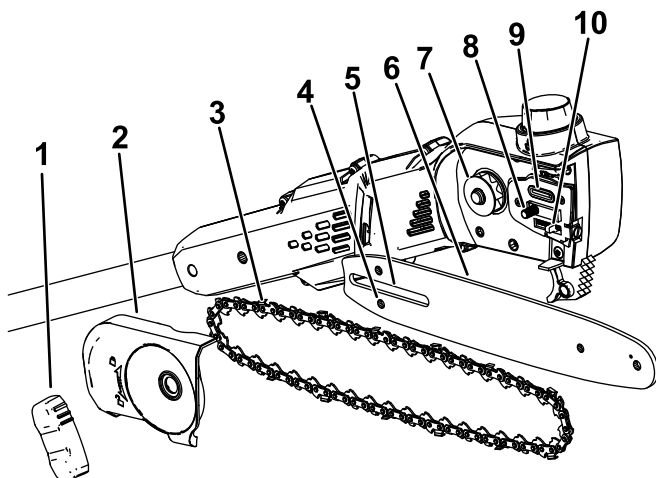
# Montering

## Montera skenan och kedjan

### **⚠ FARA**

Kontakt med stolpsågens sågtänder kan orsaka allvarliga personskador.

- Ta bort batteripaketet innan du justerar eller underhåller stolpsågen.
  - Använd alltid handskar när du justerar eller underhåller stolpsågen.
1. Placera stolpsågen på en plan yta och installera inte batteripaketet.
  2. Ta bort sidoskyddet. Vrid vredet för skenskyddet moturs tills vredet tas bort och ta sedan bort sidoskyddet ([Figur 3](#)).



g374226

**Figur 3**

- |                                  |                       |                       |
|----------------------------------|-----------------------|-----------------------|
| 1. Vred för skenskydd            | 5. Spår för styrskena | 9. Oljeutlopp         |
| 2. Sidoskydd                     | 6. Styrskena          | 10. Kedjusteringstapp |
| 3. Kedja                         | 7. Drivhjul           |                       |
| 4. Spår för<br>kedjusteringstapp | 8. Tapp för styrskena |                       |

- 
- Placera kedjan runt drivhjulet i styrskenans främre ände så att kuggarnas sågytor längst upp på skenan pekar framåt enligt bilden under stolpsågens sidoskydd.
  - Fortsätt linda kedjan runt styrskenan så att den hamnar i skenans styrspår.
  - Placera kedjans fria ände (sidan som inte finns på styrskenan) runt drivhjulet på stolpsågen ([Figur 3](#)).

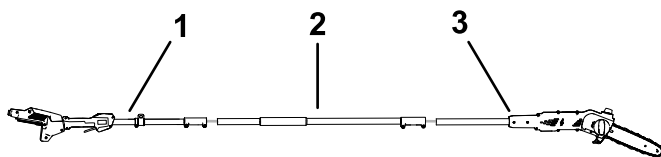
**Viktigt:** Se till att kedjusteringstappen förs in i spåret på styrskenan ([Figur 3](#)).

Du kan behöva rotera skruven som spänner/lossar kedjan för att passa in tappen i spåret på styrskenan ([Figur 18](#)).

- Montera sidoskyddet och vredet för skenskyddet och dra löst åt sidoskyddet genom att vrida vredet medurs.
- Justera kedjespänningen enligt anvisningarna i [Justera kedjespänningen \(sida 32\)](#).

# Montering av stolpsågen

1. Fäll ut handtagets delar (Figur 4).



g535870

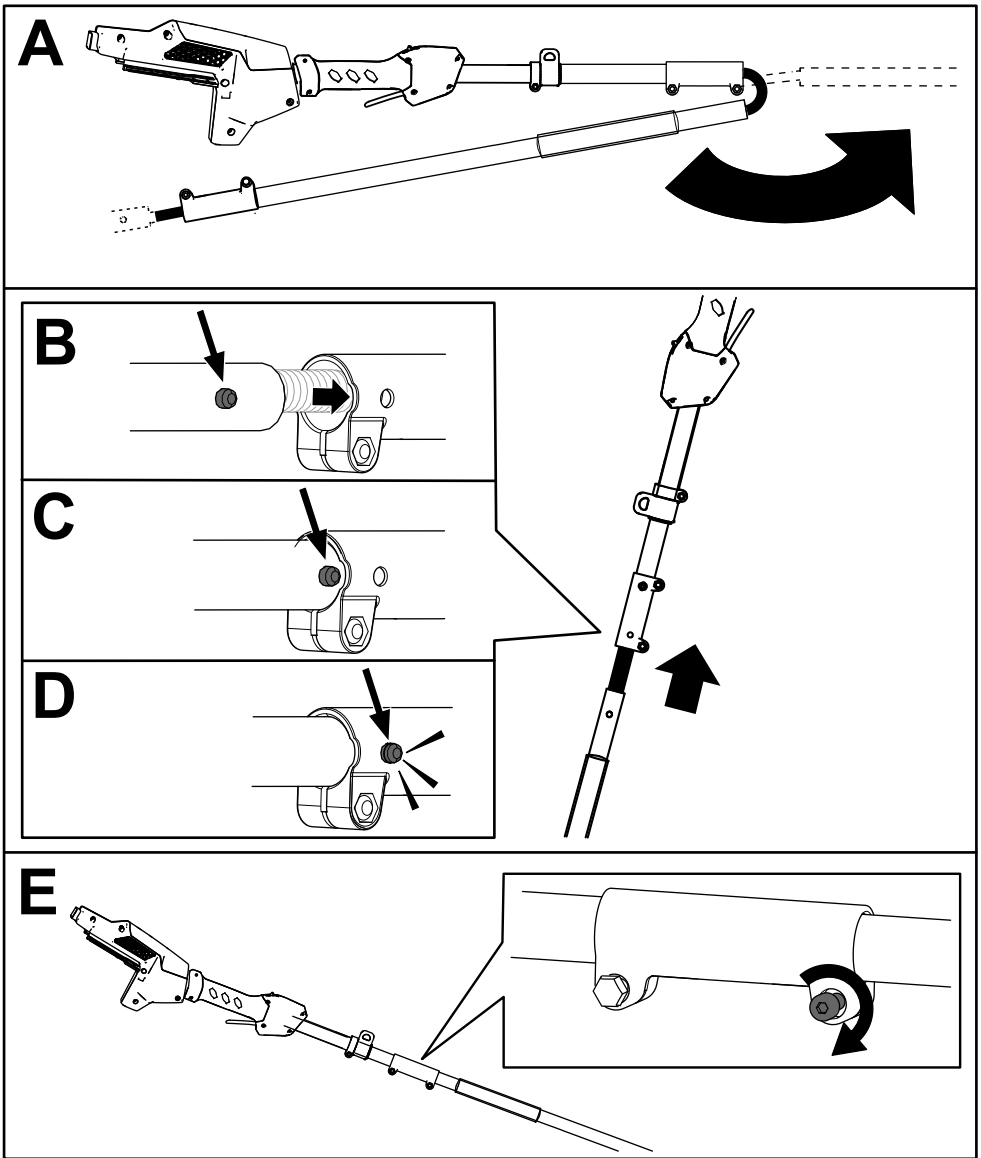
Figur 4

1. Handtagsdel
2. Mittdel
3. Sågdelen

- 
2. Rikta in låsknappen på mittdelen mot det spårade hålet i änden av handtagsdelen och skjut ihop de två skaften (Figur 5).

**Obs:** Låsknappen klickar i det avlånga hålet när skaften är säkrade

3. Använd den medföljande skiftnyckeln för att fästa dessa två delar av stolpen till varandra (E av Figur 5).
4. Upprepa proceduren för att ansluta sågdelen till mittdelen (Figur 5).



**Figur 5**

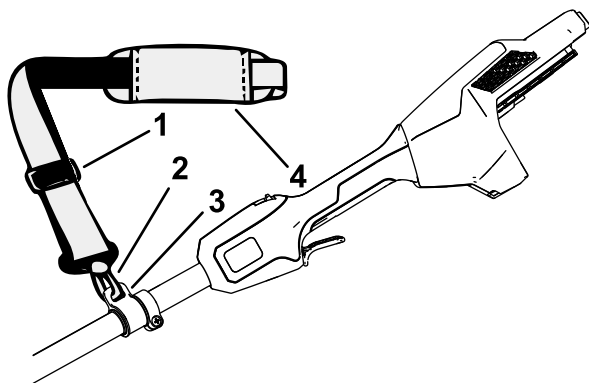
# Tillsätta sken- och kedjeolja i stolpsågen

**Viktigt:** Använd endast avsedd olja för skenan och kedjan (säljs separat).

Fyll på stolpsågen med sken- och kedjeolja innan första användning. Se [Kontrollera oljenivån och fylla på olja i skenan och kedjan \(sida 30\)](#).

## Montering av selen

Anslut metallkroken på axelselen till remkragen på stolpsågens handtag ([Figur 6](#)).



**Figur 6**

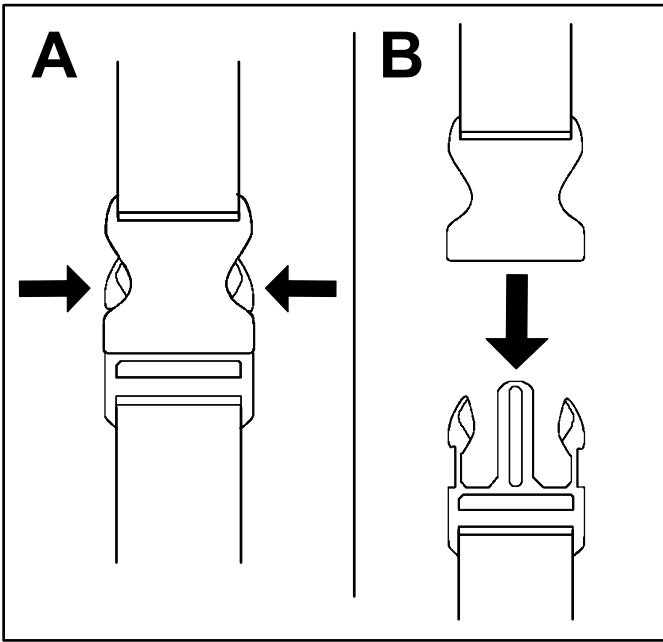
g374229

- |                       |             |
|-----------------------|-------------|
| 1. Remjusterare       | 3. Remkrage |
| 2. Remmens metallkrok | 4. Axelrem  |

Remlängden är justerbar. Skjut remjusteraren uppåt för att minska remmens längd eller nedåt för att öka remmens längd ([Figur 6](#)).

Om det någonsin uppstår en nödsituation och du snabbt behöver ta bort selen ska du koppla loss spännets enligt följande:

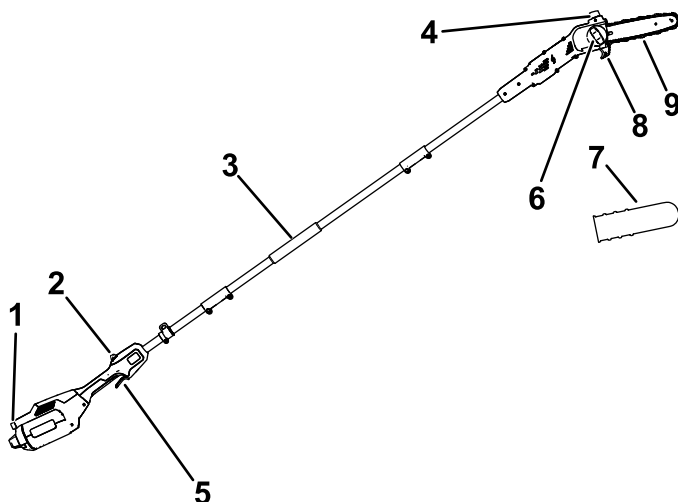
1. Tryck in spännets sidor (A i [Figur 7](#)).
2. Låt spännets kopplas bort (B i [Figur 7](#)).



Figur 7

g340477

# Produktöversikt



g374230

Figur 8

- |                   |                       |                        |
|-------------------|-----------------------|------------------------|
| 1. Knappspärr     | 4. Oljelock           | 7. Skydd för styrskena |
| 2. Avtryckarlås   | 5. Avtryckare         | 8. Sågguide            |
| 3. Främre handtag | 6. Vred för skenskydd | 9. Styrskena och kedja |

## Specifikationer

Modell	51847T
Skenans längd (när utrustad med 88619 och 88621)	25,4 cm
Kedjemätare (när utrustad med 88619 och 88621)	0,127 cm
Kedjelutning (när utrustad med 88619 och 88621)	0,635 cm
Kedjelängd (när utrustad med 88619 och 88621)	58 länkar
Vikt (utan batteri)	4,1 kg
Laddartyp	Flex-Force 60 V litiumjonladdare
Batterityp	Flex-Force 60 V litiumjonbatterier*

\* Om du använder maskinen med ett batteripaket som är 4,0 Ah eller större måste du montera det medföljande selen med snabbkoppling för korrekt stöd och balans.

## Lämpliga temperaturintervall

Ladda/förvara batteripaketet vid	5 °C till 40 °C*
Använd batteripaketet vid	-30 °C till 49 °C*
Använd maskinen vid	0 °C till 49 °C*

\* Laddningstiden förlängs om du inte laddar batteriet inom detta temperaturintervall.

Förvara verktyget, batteripaketet och batteriladdaren på en ren och torr avsides plats.

## Redskap/tillbehör

Ett sortiment av Toro-godkända redskap och tillbehör kan användas med maskinen för att förbättra och utvidga dess kapacitet. Kontakta din auktoriserade återförsäljare eller auktoriserade Toro-distributör eller besök [www.Toro.com](http://www.Toro.com) för en lista över alla godkända redskap och tillbehör.

För att garantera optimal prestanda och permanent säkerhetscertifiering för maskinen ska du endast använda originaldelar och -tillbehör från Toro. Reservdelar och tillbehör från andra tillverkare kan vara farliga.

# Körning

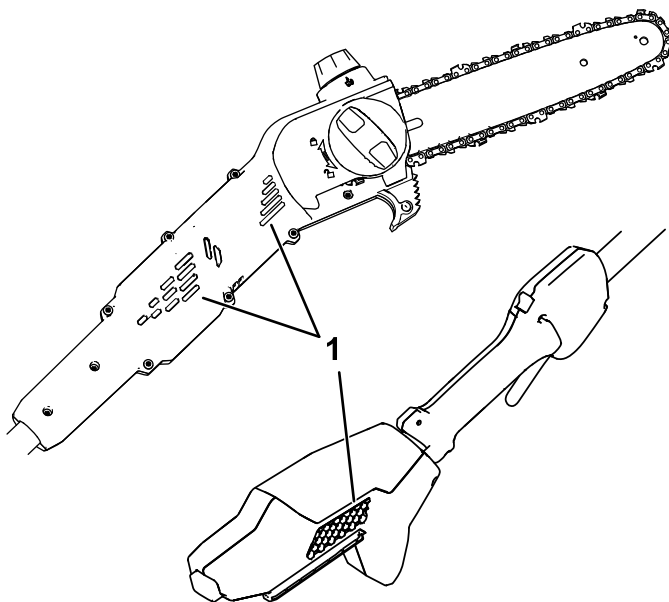
## Innan du använder stolpsågen

Vidta följande åtgärder innan du använder stolpsågen:

- Kontrollera kedjespänningen. Se [Justera kedjespänningen \(sida 32\)](#).
- Rengör stolpsågens delar och kontrollera att de inte uppvisar ett stort slitage eller skador. Byt ut dem vid behov. Se [Underhålla styrskenan, kedjan och drevet \(sida 35\)](#).
- Kontrollera att kedjan är vass och inte har några skador. Slipa eller ersätt vid behov. Se [Slipa kedjan \(sida 38\)](#).
- Kontrollera oljenivån. Se [Kontrollera oljenivån och fylla på olja i skenan och kedjan \(sida 30\)](#).
- Kontrollera att stolpsågen inte är skadad, ser bra ut i allmänhet och fungerar. Säkerställ att reglagen inte har fastnat, att ventilationshålen och handtagen är rena och att stängen inte är böjd eller skadad.

# Starta stolpsågen

1. Kontrollera att ventilationsöppningarna på stolpsågen är fria från damm och skräp (Figur 9).

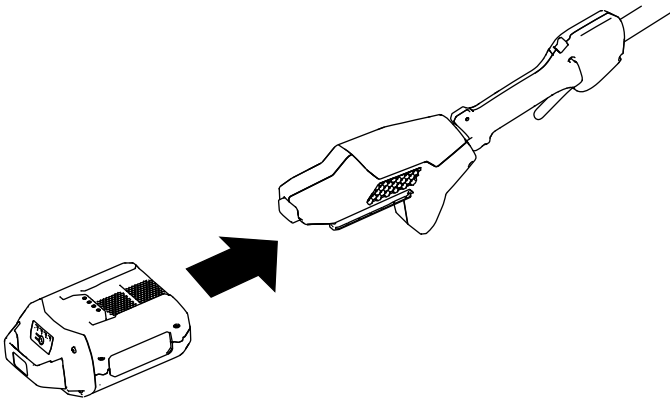


**Figur 9**

g374231

1. Ventilationsöppningar
- 

2. Placera stolpsågen på en jämn yta.
3. Rikta in hålrummet på batteripaketet med spetsen på handtagets kåpa (Figur 10).



**Figur 10**

g374232

4. Tryck in batteripaketet i handtaget tills batteripaketet sitter fast.
5. Ta bort skyddet från kedjan.
6. Tryck på avtryckarlåset och tryck sedan på avtryckaren för att starta stolpsågen.

## Stänga av stolpsågen

Släpp avtryckaren när du vill stänga av stolpsågen.

Ta alltid bort batteripaketet när du inte använder stolpsågen eller transporterar den till eller från arbetsområdet. Se [Ta bort batteripaketet \(sida 28\)](#).

# Använda stolpsågen

## ⚠ VARNING

Felaktig användning av stolpsågen kan innebära livsfara och orsaka allvarliga personskador.

Undvik personskador genom att noga läsa igenom och följa alla användningsanvisningar.

## ⚠ VARNING

Använd inte i närheten av elledningar. Stolpsågen har inte utformats för att ge skydd mot elektriska stötar vid kontakt med elektriska luftledningarna,

Se lokala bestämmelser för säkra avstånd från elektriska elledningar och se till att platsen du är på under arbetets gång är säker och trygg innan du använder stolpsågen.

## ⚠ VARNING

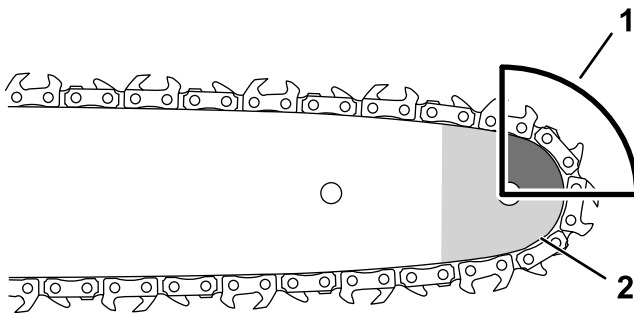
Du kan skadas svårt eller dödas av bakslag.

Undvik att komma åt det material som ska sågas med den främre delen på stolpsågens styrskena.

Det finns två typer av bakslag:

- En snabb rörelse **uppåt** när kedjan vid stolpsågens främre del eller styrskenans övre del vidrör ett objekt
- En snabb rörelse **bakåt** när kedjan vid stolpsågens främre del eller styrskenans övre del nypas fast av det objekt som sågas

Figur 11 visar det område på skenan som inte får komma i kontakt med ett objekt och därmed orsaka bakslag.



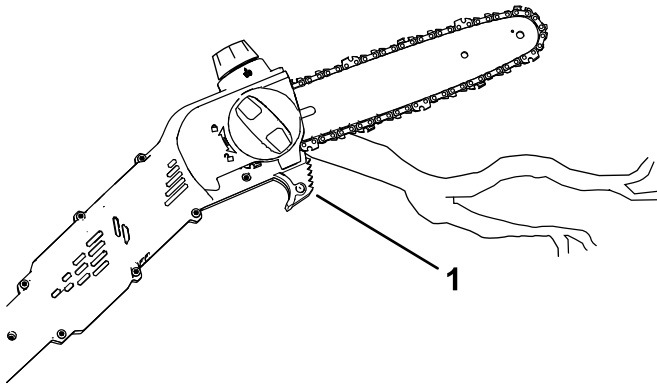
g318677

Figur 11

1. Bakslagsområde (näsa, övre delen av skenan)
2. Näsa

1. Greppa stolpsågen med båda händerna.
2. Ställ dig på ett stabilt, jämnt underlag framför trädet som ska beskäras och placera dig så att du har ett bra och stabilt fotfäste medan du sågar.
3. Se till att du endast sågar i trämaterial som du har för avsikt att såga, låt inte motorsågen komma i kontakt med marken, intilliggande material eller andra föremål vid sågning.
4. Se till att sågkedjan roterar med full hastighet innan du börjar såga.
5. Såga med träet nära styrskenans baksida och nära sågguiden. Tryck stolpsågen lätt mot trämaterial och låt stolpsågens vikt styra sågningen (Figur 12).

**Viktigt:** Om sågkedjan kör fast ska du inte försöka frigöra den genom att köra motorn. Stäng av stolpsågen, ta bort batteriet och lyft upp grenen medan du håller i sågen. Detta lättar på trycket och lossar stolpsågen.



g374233

Figur 12

1. Sågguide

6. Håll ett stadigt tryck med stolpsågen, såga i en rak linje och låt endast på trycket mot slutet av sågningen.
7. Släpp avtryckaren så snart du har slutfört en sågning.

## Beskära träd

### **⚠ VARNING**

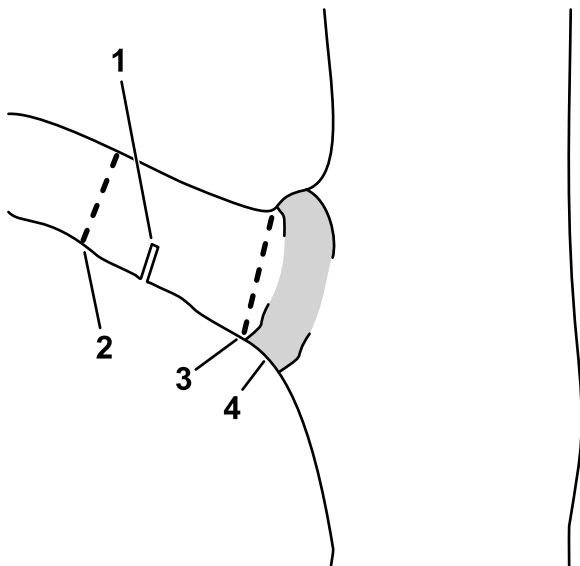
Det finns risk för att du tappar balansen när du sågar kvistar högt upp i ett träd. Detta riskfyllda arbete kan innebära livsfara och leda till att du eller kringstående skadas allvarligt.

Gör på följande sätt när du sågar kvistar i ett träd:

- Klättra inte på grenar när du håller i stolpsågen.
  - Sträck dig inte för långt och håll båda händerna på stolpsågen när du arbetar.
  - Se till att alla kringstående håller sig på behörigt avstånd från området med fallande grenar.
1. Håll stolpsågen på det sätt som visas i [Använda stolpsågen \(sida 24\)](#).
  2. Tryck lätt mot mindre grenar som ska sågas av.
  3. När du sågar i större grenar ska du såga ett litet hack under grenen innan du sågar av den från översidan.
    - A. Såga under kvisten cirka 15 cm från trädstammen. Såga en tredjedel av kvisten.

- B. Såga 5 till 10 cm längre ut på kvisten från översidan. Såga kvisten tills den faller ned från trädet.
- C. Såga grenstubben vid grenkragen (Figur 13).

**Viktigt:** Såga inte av grenen längre upp än vid kragen eller intill stammen, eller lämna kvar en stor grenstubbe – detta skadar trädet.



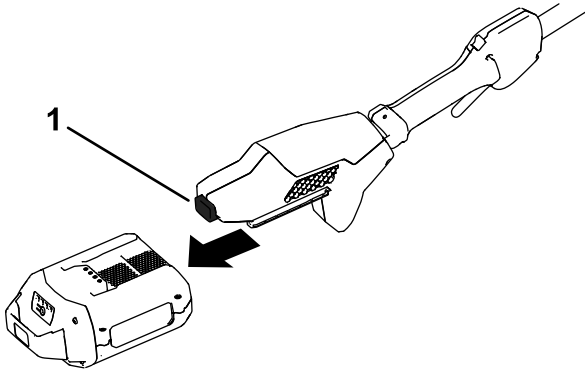
Figur 13

g316577

1. Första riktskären
2. Andra genomskärningen
3. Slutlig beskärning för att ta bort extremiteterna
4. Grenkrage (där stammen övergår till grenen)

# Ta bort batteripaketet

1. Placera stolpsågen på ett plant underlag.
2. Tryck ned spärrknappen och ta bort batteripaketet från handtaget.



**Figur 14**

g374234

1. Spärrknapp
-

# Underhåll

## Rekommenderat underhåll

Underhållsintervall	Underhållsförfarande
Varje användning eller dagligen	<ul style="list-style-type: none"><li>• Kontrollera oljenivån och fyll vid behov på olja i skenan och kedjan.</li><li>• Kontrollera att oljan flödar till kedjan.</li><li>• Kontrollera kedjespänningen och justera den vid behov.</li><li>• Kontrollera att skenan är rak och oskadd</li><li>• Kontrollera om kedjan är vass. Kontakta en auktoriserad återförsäljare om kedjan behöver slipas eller bytas ut.</li></ul>
Efter varje batteriurladdningscykel	<ul style="list-style-type: none"><li>• Kontrollera oljenivån och fyll vid behov på olja i skenan och kedjan.</li><li>• Kontrollera kedjespänningen och justera den vid behov.</li></ul>
Årligen eller före förvaring	<ul style="list-style-type: none"><li>• Underhåll styrskenan, kedjan och drivhjulet.</li><li>• Kontrollera om kedjan är vass. Kontakta en auktoriserad återförsäljare om kedjan behöver slipas eller bytas ut.</li></ul>

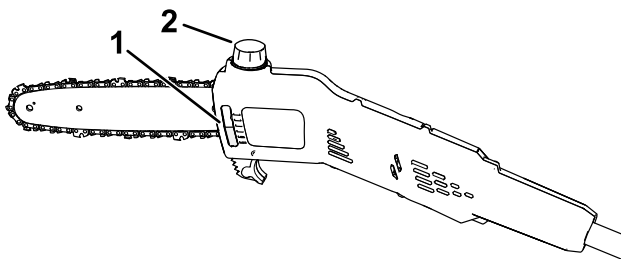
# Kontrollera oljenivån och fylla på olja i skenan och kedjan

**Serviceintervall:** Varje användning eller dagligen

Efter varje batteriurladdningscykel

**Viktigt:** Använd endast avsedd olja för skenan och kedjan (säljs separat).

1. Stäng av stolpsågen och ta bort batteriet. Se [Ta bort batteripaketet \(sida 28\)](#).
2. Kontrollera oljenivån i fönstret. Om oljan inte fyller upp fönstret fyller du på med sågkedjeolja efter behov ([Figur 15](#)).



**Figur 15**

g374235

1. Oljefönster
2. Oljelock

- 
3. Placera stolpsågen på ett plant underlag med oljelocket uppåt.
  4. Rengör området runt oljelocket ([Figur 15](#)).

**Obs:** Se till att skräp/träflis inte hamnar i oljetanken.

5. Ta bort locket och håll sken- och kedjeolja i stolpsågen tills oljan täcker oljefönstret ([Figur 15](#)).

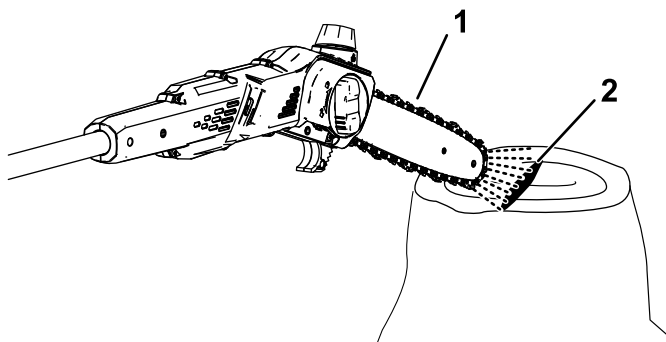
**Viktigt:** Oljenivån i stolpsågen får inte överstiga påfyllningsrörets nedre del.

6. Torka upp eventuellt oljespill och sätt tillbaka oljelocket.
7. Se till att oljan flödar till kedjan. Se [Kontrollera sågkedjeoljans flöde \(sida 31\)](#).

# Kontrollera sågkedjeoljans flöde

**Serviceintervall:** Varje användning eller dagligen

1. Förbered användning av stolpsågen. Se [Innan du använder stolpsågen \(sida 21\)](#).
2. För att säkerställa att oljan flödar till kedjan pekar du stolpsågens främre del uppåt några centimeter från en yta (t.ex. papper, kartong, en stubbe) och kör stolpsågen. En lätt dusch av olja ska då sprayas på ytan ([Figur 16](#)).



**Figur 16**

g374236

1. Kör stolpsågen några centimeter från en yta.
  2. Om oljan flödar kommer den att sprejas från kedjan och ackumuleras.
- 
3. Om oljan inte flödar ser du till att det finns olja i tanken och att området under sidoskyddet är rent. Se [Kontrollera oljenivån och fylla på olja i skenan och kedjan \(sida 30\)](#) och [Underhålla styrskenan, kedjan och drevet \(sida 35\)](#).

# Justera kedjespänningen

**Serviceintervall:** Varje användning eller dagligen

Efter varje batteriurladdningscykel

Kontrollera att kedjan är korrekt spänd.

En lös kedja sliter ut drevet och styrskenan och kan även orsaka att kedjan faller av.

En överspänd kedja överhettar styrstången och kedjan, vilket leder till snabb förslitning och att motorn bränns ut eller kedjan bryts.

Kedjan är rätt spänd när du utan problem kan dra den runt styrskenan med handen (använd handskar). Kedjan får inte hänga under styrskenans nedre kant.

Kontrollera även kedjespänningen i en ny kedja efter några sågningar. En ny kedja tänjs vanligen ut och kräver justering efter några sågningar.

## **▲ FARA**

**Kontakt med stolpsågens sågtänder kan orsaka allvarliga personskador.**

- **Ta bort batteripaketet innan du justerar eller underhåller stolpsågen.**
- **Använd alltid handskar när du justerar eller underhåller stolpsågen.**

1. Placera stolpsågen på ett plant underlag och ta bort batteripaketet. Se [Ta bort batteripaketet \(sida 28\)](#).
2. Låt sågkedjan svalna.

**Viktigt: Spänn inte en varm kedja. Den kan dra ihop sig när det svalnar, vilket resulterar i en överspänd kedja.**

3. Kontrollera styrskenan så att den inte är böjd eller skadad. Byt ut vid behov.
4. Vrid vredet för skenskyddet moturs för att lossa skenskyddet, men ta inte bort det ([Figur 17](#)).

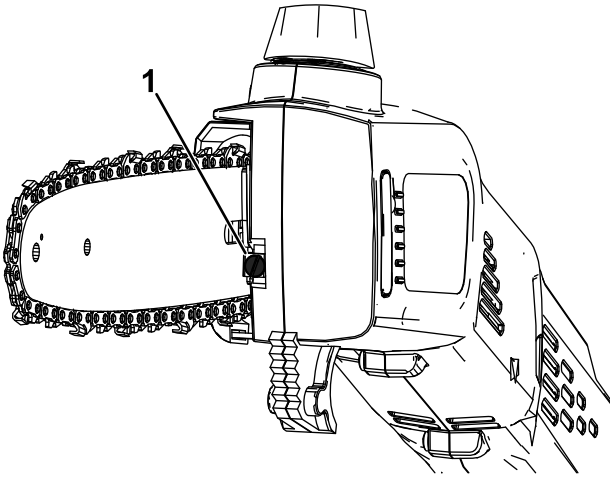


**Figur 17**

g374237

1. Vred för skenskydd

- 
5. Justera spänningen i kedjan med hjälp av skruven för kedjespänning ([Figur 18](#)) och fäst sedan sidoskyddet på stolpsågen genom att vrida vredet för skenskyddet medurs innan du kontrollerar spänningen ([Figur 17](#)).
    - **Spänn kedjan genom att** vrida skruven för kedjespänning medurs.
    - **Lossa på kedjan genom att** vrida skruven för kedjespänning moturs.



g374238

**Figur 18**

1. Skruv för kedjespänning
- 

Justera kedjespänningen tills kedjan vidrör den nedre änden av styrskenan och dra sedan bort kedjan från den nedre änden av styrskenan. En kedja som har ställts in korrekt kan endast lyftas 3,2–6,4 mm från styrskenan och snäpper tillbaka när man släpper den.

**Obs:** Justera kedjespänningen genom att lyfta upp styrskenans spets med en handske för att säkerställa att styrskenan inte slackar och påverkar kedjespänningen.

6. Använd handskar och dra kedjan runt styrskenan. När kedjan är korrekt spänd rör den sig smidigt och bibehåller kontakten med styrskenans nedre kant.
7. Upprepa steg 4 till 7 om kedjan inte är ordentligt spänd.

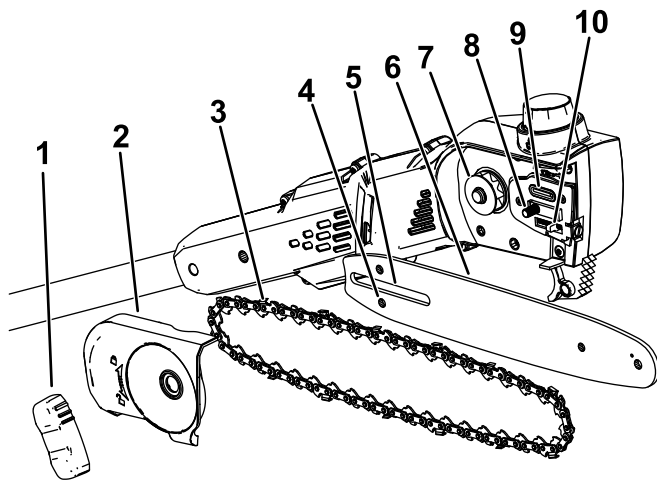
# Underhålla styrskenan, kedjan och drevet

Årligen eller före förvaring

## **▲ FARA**

Kontakt med stolpsågens sågtänder kan orsaka allvarliga personskador.

- Ta bort batteripaketet innan du justerar eller underhåller stolpsågen.
  - Använd alltid handskar när du justerar eller underhåller stolpsågen.
1. Placera stolpsågen på ett plant underlag och ta bort batteriet. Se [Ta bort batteripaketet \(sida 28\)](#).
  2. Ta bort sidoskyddet. vrid vredet för skenskyddet moturs tills vredet tas bort och ta sedan bort sidoskyddet ([Figur 19](#)).



Figur 19

g374226

- |                               |                       |
|-------------------------------|-----------------------|
| 1. Vred för skenskydd         | 6. Styrskena          |
| 2. Sidoskydd                  | 7. Drivhjul           |
| 3. Kedja                      | 8. Tapp för styrskena |
| 4. Spår för kedjusteringstapp | 9. Oljeutlopp         |
| 5. Spår för styrskena         | 10. Kedjusteringstapp |

3. Lossa kedjan genom att vrida skiven för kedjespänning moturs ([Figur 18](#)).

4. Separera kedjan från styrskenan innan du lägger dessa delar åt sidan.
5. Rengör området under sidoskyddet från allt skräp.
6. Kontrollera drivhjulet och byt ut det om det är allvarligt slitet eller skadat. Kontakta din auktoriserade återförsäljare.
7. Kontrollera om det finns skräp i oljekanalen ([Figur 19](#)) och rengör området vid behov.
8. Rengör styrskenan och kedjan. Ta bort smuts och skräp från spåret längs styrskenans kant med hjälp en tråd eller en liten skruvmejsel. Starta från drevet i den främre änden och arbeta bakåt.

Se till att oljekanalen i skenan som är i linje med oljeutloppet på stolpsågen är ren, så att oljan kan flöda fritt till kedjan ([Figur 20](#)).



g315856

**Figur 20**

Styrskenans inre delar visas

1. Se till att den här kanalen till oljeutloppet är ren.
  2. Se till att skenans drivhjul är rena och roterar fritt.
- 
9. Kontrollera styrskenan och kedjan. Om skenan är böjd eller spåren är skadade, eller om drevet i den främre änden inte roterar fritt, byter du ut styrskenan. Om kedjan visar tecken på omfattande slitage eller skada byter du ut kedjan.
  10. Montera styrskenan och kedjan. Se [Montera styrskenan och kedjan \(sida 37\)](#).
  11. Se till att oljan flödar till kedjan. Se [Kontrollera sågkedjeoljans flöde \(sida 31\)](#).

# Montera styrskenan och kedjan

## **⚠ FARA**

Kontakt med stolpsågens sågtänder kan orsaka allvarliga personskador.

- Ta bort batteripaketet innan du justerar eller underhåller stolpsågen.
  - Använd alltid handskar när du justerar eller underhåller stolpsågen.
1. Om sidoskyddet är monterat på maskinen ska du ta bort det. Se [Underhålla styrskenan, kedjan och drevet \(sida 35\)](#).
  2. Placera kedjan runt drivhjulet i styrskenans främre ände **så att kuggarnas sågytor längst upp på skenan pekar framåt** enligt bilden under stolpsågens sidoskydd.
  3. Linda kedjan runt styrskenan så att kedjans kuggar hamnar i styrskenans spår.

**Obs:** Om du monterar en ny kedja vänder du på styrskenan för att undvika ojämnt slitage.

4. Placera kedjans fria del (inte delen på styrskenan) runt stolpsågens drivhjul och montera styrskenan och kedjan på stolpsågen.

**Viktigt:** Se till att kedjusteringstappen förs in i spåret på styrskenan ([Figur 19](#)). Du kan behöva rotera skruven som spänner/lossar kedjan för att montera tappen i hålet i styrskenan.

5. Montera sidoskyddet, men dra inte åt vredet på sidoskyddet helt.
6. Justera kedjespänningen enligt anvisningarna i [Justera kedjespänningen \(sida 32\)](#).

# Slipa kedjan

Årligen eller före förvaring

En vass kedja ger bättre sågning och längre batterilivslängd.

Kedjan måste slipas eller bytas ut om du måste tvinga den till träet eller om den producerar sågspån istället för hela träflisor.

Kontakta en auktoriserad återförsäljare om kedjan behöver slipas eller bytas ut.

## Service

Lämna in stolpsågen hos din auktoriserade återförsäljare vid behov av service.

## Förvaring

**Viktigt:** Förvara maskinen, batteriet och laddaren endast i temperaturer som ligger inom rätt intervall. Se [Specifikationer \(sida 19\)](#).

**Viktigt:** Om du lagrar batteripaketet under lågsäsongen ska du ladda det tills en eller två LED-indikatorer blir gröna på batteriet. Förvara inte ett fulladdat eller helt urladdat batteri. När du är redo att ta maskinen i bruk igen ska batteripaketet laddas tills vänster indikatorlampa på laddaren lyser grönt eller alla fyra lysdioder på batteriet blir gröna.



- Koppla bort maskinen från strömkällan (dvs. avlägsna batteriet) och kontrollera att den inte skadats efter användning.
- Rengör maskinen från allt främmande material.
- Förvara inte maskinen med batteriet installerat.
- Förvara maskinen, batteriet och batteriladdaren i ett välventilerat utrymme utom räckhåll för barn.
- Håll maskinen, batteripaketet och batteriladdaren på avstånd från frätande medel, som trädgårdskemikalier och vägsalt.
- Minska risken för allvarliga personskador genom att inte förvara batteriet utomhus eller i fordon.
- Förvara maskinen, batteripaketet och batteriladdaren avsides på en ren och torr plats.

# Förbereda batteripaketet för återvinning

**Viktig:** När batteripaketet avlägsnas ska polerna täckas över med kraftig tejp. Försök inte att förstöra eller plocka isär batteripaketet eller ta bort någon av dess komponenter.



Kontakta kommunen, din auktoriserade återförsäljare eller distributör för mer information om hur du återvinner batteriet på ett korrekt sätt.

 The logo for Call2Recycle, featuring a circular design with the word "RECYCLE" at the top, "R B R C" in the center, and the phone number "1.800.822.8837" at the bottom. A small battery icon is also present.	Litiumjonbatteripaket som är märkta med Call2Recycle kan återvinnas hos valfri medverkande återförsäljare eller batteriåtervinningsanläggning i Call2Recycle-programmet (endast USA och Kanada). Ring 1-800-822-8837 eller besök <a href="http://www.call2recycle.org">www.call2recycle.org</a> för att hitta en medverkande återförsäljare eller anläggning nära dig.
 The logo for HEB (End-of-Life Management), featuring a circular design with the text "END-OF-LIFE MANAGEMENT" around the top and "HEBATTERY.ORG" around the bottom. In the center, there is a battery icon with a lightning bolt and the text "LITHIUM ION (Li-ion)".	Litiumjonbatterier märkta med HEB-märket (högenergibatteri) som visas här, och alla 60 V Flex-Force-batterier på minst 6,0 Ah, kan återvinnas hos valfri återförsäljare som deltar i Call2Recycle HEB-programmet. Du kan hitta en deltagande återförsäljare nära dig på <a href="http://www.hebattery.org">www.hebattery.org</a> .

Om du inte kan hitta en deltagande återförsäljare eller anläggning i närheten, eller om du har frågor om vilket återvinningsprogram som omfattar ditt batteripaket, kan du läsa mer om hur du återvinner batteripaketet på ett ansvarsfullt sätt på kundsupportwebbplatsen som anges i bruksanvisningen för ditt verktyg eller din utrustning.

Om du befinner dig utanför USA och Kanada ber vi dig kontakta din auktoriserade återförsäljare eller distributör för att ta reda på hur du kan återvinna batteripaketet på ett ansvarsfullt sätt.

# Felsökning

Utför endast stegen som beskrivs i de här instruktionerna. Alla övriga inspektioner, underhåll och reparationer får endast utföras av en auktoriserad verkstad eller en liknande behörig specialist, om du inte kan lösa problemet själv.

Avlägsna alltid batteriet från verktyget vid felsökning, inspektion, underhåll eller rengöring av verktyget.

Problem	Möjliga orsaker	Åtgärd
Stolpsågen fungerar inte, eller fungerar inte utan avbrott.	<ol style="list-style-type: none"><li>1. Batteripaketets laddning är låg.</li><li>2. Batteripaketet sitter inte rätt i facket.</li><li>3. Batteriets temperatur ligger över eller under lämpligt temperaturintervall.</li><li>4. Batteripaketets strömstyrka har överskridit det övre gränsvärdet.</li><li>5. Det finns fukt på batteripaketets kablar.</li><li>6. Det finns skräp under skyddet.</li></ol>	<ol style="list-style-type: none"><li>1. Ladda batteripaketet.</li><li>2. Placera batteripaketet på rätt plats i facket.</li><li>3. Flytta batteripaketet till en torr plats där temperaturen är mellan 5 °C och 40 °C.</li><li>4. Släpp avtryckaren och tryck sedan på avtryckarens brytare.</li><li>5. Låt batteripaketet torka eller torka det på egen hand.</li><li>6. Ta bort skyddet och ta bort allt skräp.</li></ol>
Kedjan roterar inte trots att stolpsågen är i drift.	<ol style="list-style-type: none"><li>1. Kedjan sitter inte som det ska på drevet.</li><li>2. Det finns skräp under skyddet.</li></ol>	<ol style="list-style-type: none"><li>1. Sätt fast kedjan så att länkarna hamnar rätt i drevet.</li><li>2. Ta bort skyddet och ta bort allt skräp.</li></ol>
Stolpsågen kapar inte som den ska.	<ol style="list-style-type: none"><li>1. Kedjan är inte tillräckligt spänd.</li><li>2. Kedjan är slö eller skadad.</li><li>3. Styrskenan är böjd eller spåren är skadade.</li><li>4. Kedjan sitter omvänt.</li><li>5. Kedjan smörjs inte ordentligt.</li></ol>	<ol style="list-style-type: none"><li>1. Spänn kedjan på rätt sätt.</li><li>2. Byt ut kedjan.</li><li>3. Byt ut styrskenan</li><li>4. Sätt fast kedjan på rätt sätt.</li><li>5. Kontrollera oljenivån och se till att oljan flödar till kedjan.</li></ol>

Problem	Möjliga orsaker	Åtgärd
Kedjans olja smörjer inte som avsett.	<ol style="list-style-type: none"> <li>1. Oljenivån är för låg.</li> <li>2. Oljeutloppet är igensatt.</li> <li>3. Det finns skräp under skyddet.</li> <li>4. Oljekanalerna eller spåret i styrskenan är igensatt.</li> </ol>	<ol style="list-style-type: none"> <li>1. Kontrollera oljenivån.</li> <li>2. Rengör oljeutloppet från skräp.</li> <li>3. Ta bort skyddet och ta bort allt skräp.</li> <li>4. Ta bort skräp från skenan.</li> </ol>

# Anteckningar:

# Anteckningar:



**Count on it.**