

**TORO**<sup>®</sup>

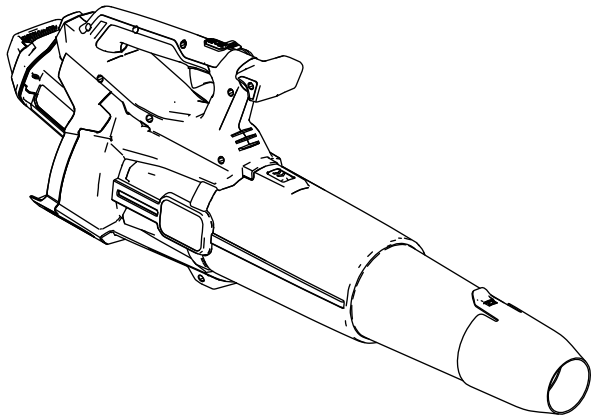
**Count on it.**

**Manual del operador**

**Soplador de hojas  
Flex-Force Power System<sup>®</sup>  
60 V 21 m<sup>3</sup>/min (750 cfm),  
2.5 AH**

Nº de modelo 51826—Nº de serie 326000000 y superiores

Nº de modelo 51826T—Nº de serie 326000000 y superiores





**Si necesita ayuda, consulte los vídeos instruccionales en [www.Toro.com/support](http://www.Toro.com/support) o póngase en contacto con su Servicio Técnico Autorizado antes de devolver este producto.**

## **⚠ ADVERTENCIA**

### **CALIFORNIA**

#### **Advertencia de la Propuesta 65**

**El cable eléctrico de este producto contiene plomo, que el Estado de California sabe que causa defectos congénitos u otros peligros para la reproducción. Lávese las manos después de manejar el material.**

**El uso de este producto puede provocar la exposición a sustancias químicas que el Estado de California considera causantes de cáncer, defectos congénitos u otros trastornos del sistema reproductor.**

## **Introducción**

Este soplador está diseñado para ser usado por usuarios domésticos para mover hojas y otros residuos similares en espacios exteriores. Está diseñado para usar baterías de ion litio Flex-Force™ 60 V. Estas baterías están diseñadas para ser cargadas únicamente con cargadores de baterías de ion litio Flex-Force 60V. El uso de estos productos para propósitos diferentes a los previstos puede ser peligroso para usted y para otras personas.

**El Modelo 51826T no incluye ni batería ni cargador.**

Lea este manual detenidamente para aprender a utilizar y mantener correctamente su producto, y para evitar lesiones y daños al producto. Usted es responsable de utilizar el producto de forma correcta y segura.

© 2026—The Toro®  
Company  
8111 Lyndale Avenue  
South  
Bloomington, MN  
55420

Registre su producto  
en [www.Toro.com](http://www.Toro.com).

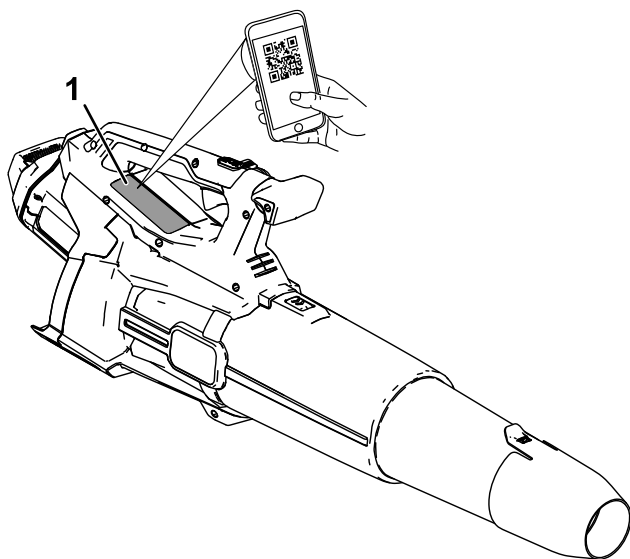
Traducción del original  
(ES)  
Impreso en Vietnam  
Reservados todos  
los derechos



Visite [www.Toro.com](http://www.Toro.com) para obtener más información, incluidos consejos de seguridad, materiales de formación, información sobre accesorios, ayuda para encontrar a un distribuidor o para registrar su producto.

Cuando necesite asistencia técnica, piezas genuinas Toro o información adicional, póngase en contacto con un Servicio Técnico Autorizado o con Atención al cliente de Toro, y tenga a mano los números de modelo y serie de su producto. **Figura 1** identifica la ubicación de los números de modelo y serie en el producto. Escriba los números en el espacio provisto.

**Importante:** Con su dispositivo móvil, puede escanear el código QR (en su caso) de la place del número de serie para acceder a información sobre la garantía, las piezas, y otra información sobre el producto.



**Figura 1**

g506817

1. Ubicación de los números de modelo y de serie.

Nº de modelo _____
Nº de serie _____

# Símbolo de alerta de seguridad

El símbolo de alerta de seguridad (Figura 2) que aparece en este manual y en la máquina identifica mensajes de seguridad importantes que usted debe observar para evitar accidentes.



Figura 2

Símbolo de alerta de seguridad

g000502

---

El símbolo de alerta de seguridad aparece encima de información que le alerta ante acciones o situaciones inseguras, y va seguido de la palabra **PELIGRO**, **ADVERTENCIA**, o **CUIDADO**.

**PELIGRO:** Indica una situación peligrosa inminente, que si no se evita, **causará** la muerte o lesiones graves.

**ADVERTENCIA** indica una situación potencialmente peligrosa que si no se evita, **podría** causar la muerte o lesiones graves.

**CUIDADO:** Indica una situación potencialmente peligrosa que si no se evita, **podría** causar lesiones menores o moderadas.

Este manual utiliza dos palabras más para resaltar información.

**Importante** llama la atención sobre información mecánica especial, y

**Nota** resalta información general que merece una atención especial.

## Seguridad

### **▲ ADVERTENCIA**

Por favor, lea todos los avisos de seguridad, instrucciones, ilustraciones y especificaciones suministrados con la máquina.

*El hacer caso omiso de todas las instrucciones enumeradas a continuación puede dar lugar a descargas eléctricas, incendios y/o lesiones graves.*

Guarde todas las advertencias e instrucciones para su referencia futura.

El término “máquina” en todas las advertencias hace referencia a las máquinas que se conectan a la red eléctrica y a las que funcionan a batería.

## I. Seguridad de la zona de trabajo

1. **Mantenga la zona de trabajo limpia y bien iluminada.** *Las zonas desordenadas u oscuras son una invitación al accidente.*
2. **No opere las máquinas en atmósferas explosivas, por ejemplo en presencia de líquidos, gases o polvos combustibles.** *Las máquinas pueden generar chispas con potencial para encender el polvo o los vapores.*
3. **Mantenga a los niños y transeúntes alejados mientras opera una máquina.** *Las distracciones pueden hacer que pierda el control.*

## II. Seguridad eléctrica

1. **Las clavijas de la máquina deben coincidir con el enchufe. Nunca modifique las clavijas en modo alguno. No utilice adaptadores con máquinas conectadas a tierra.** *El uso de clavijas sin modificar y enchufes apropiados reducirá el riesgo de descarga eléctrica.*
2. **Evite tocar superficies conectadas a tierra, tales como tuberías, radiadores, cocinas y refrigeradores.** *Hay un mayor riesgo de descarga eléctrica si su cuerpo hace tierra.*
3. **No exponga las máquinas a la lluvia o la humedad.** *El ingreso de agua a la máquina puede aumentar el riesgo de descarga eléctrica.*
4. **No maltrate el cable. Nunca utilice el cable para transportar, desenchufar o tirar de la máquina. Mantenga el cable alejado del calor, del aceite, de bordes cortantes y de piezas móviles.** *Los cables dañados o enredados aumentan el riesgo de descarga eléctrica.*
5. **Al operar una máquina a la intemperie, utilice un alargador apto para uso en exteriores.** *El uso de un cable apropiado para el uso en exteriores reduce el riesgo de descarga eléctrica.*
6. **Si operar la máquina en un lugar húmedo es inevitable, utilice una fuente de suministro protegida por un dispositivo de corriente residual (RCD).** *El uso de un RCD reduce el riesgo de descarga eléctrica.*

## III. Seguridad personal

1. **Manténgase alerta, preste atención a lo que esté haciendo y aplique el sentido común al operar una máquina. No utilice una máquina si está cansado/a o bajo la influencia de drogas,**

**alcohol o medicamentos.** *Un momento de desatención al operar una máquina puede causar lesiones graves.*

2. **Utilice equipos de protección personal. Lleve siempre protección ocular.** *El uso de equipos de protección personal como mascarillas, calzado de seguridad antideslizante, casco y protección auditiva en condiciones apropiadas reduce el riesgo de lesiones personales.*
3. **Evite el encendido accidental. Asegúrese de que el interruptor está en la posición de APAGADO antes de conectar la herramienta a la toma de corriente y/o a la batería, y antes de levantar o transportar la herramienta.** *Transportar máquinas con un dedo en el interruptor o enchufar máquinas con el interruptor encendido aumenta el riesgo de accidentes.*
4. **Retire cualquier llave de ajuste antes de encender la máquina.** *Una llave acoplada a una parte rotativa de la máquina puede causar lesiones.*
5. **No intente alcanzar zonas demasiado alejadas. Pise firme y mantenga el equilibrio en todo momento.** *Esto posibilita un mejor control de la máquina en situaciones inesperadas.*
6. **Utilice la ropa adecuada. No lleve ropas o joyas sueltas. Mantenga el pelo y la ropa alejados de las piezas móviles.** *La ropa suelta, las joyas y el pelo largo pueden quedar atrapados en piezas móviles.*
7. **Si existen dispositivos para la conexión de sistemas de recogida y extracción de polvo, asegúrese de conectarlos y usarlos correctamente.** *El uso de dispositivos de recolección de polvo puede reducir los riesgos asociados con el polvo.*
8. **No deje que la familiaridad adquirida con el uso frecuente de las herramientas le haga confiarse demasiado y pasar por alto los principios de seguridad de las herramientas.** *Una acción descuidada puede causar lesiones graves en una fracción de un segundo.*

#### **IV. Uso y cuidado de la máquina**

1. **No fuerce la máquina. Utilice la máquina correcta para cada aplicación.** *La máquina correcta hará mejor y de manera más segura el trabajo para el que fue diseñada.*
2. **No utilice la máquina si el interruptor de encendido/apagado no funcionara correctamente.** *Cualquier máquina que no pueda controlarse con su interruptor es peligrosa y debe ser reparada.*

3. **Desconecte el enchufe de la fuente de alimentación y/o retire las baterías (si fueran desmontables) de la máquina antes de hacer ajustes, cambiar accesorios o almacenarla.** *Estas medidas de seguridad preventivas reducen el riesgo de encendido accidental.*
4. **Guarde las máquinas apagadas fuera del alcance de niños, y no permita su operación por personas no familiarizadas con la máquina o con sus instrucciones de uso.** *Las máquinas son peligrosas en manos de usuarios no entrenados.*
5. **Realice el mantenimiento de máquinas y accesorios. Verifique que las partes móviles no estén desalineadas o atoradas, que no haya roturas, y cualquier otra condición que pueda afectar la operación de la máquina. En caso de daños, haga reparar la máquina antes de usarla.** *Muchos accidentes son provocados por un mantenimiento inadecuado.*
6. **Mantenga las herramientas de corte afiladas y limpias.** *Una herramienta de corte bien mantenida con filos bien afilados es más fácil de controlar y hay menos probabilidades de que se agarrote.*
7. **Utilice la máquina, sus accesorios, brocas, etc. de conformidad con estas instrucciones, teniendo en cuenta las condiciones de trabajo y las tareas a realizar.** *El uso de la máquina para operaciones diferentes de las previstas podría derivar en una situación riesgosa.*
8. **Mantenga las asas, empuñaduras y otras superficies de agarre secas, limpias y libres de aceite y grasa.** *Una asa o superficie de agarre resbaladiza no permite manejar y controlar la herramienta con seguridad en situaciones imprevistas.*

## **V. Uso y cuidado de las herramientas a batería**

1. **Recargar únicamente con el cargador especificado por el fabricante.** *Un cargador diseñado para un tipo de batería puede crear un riesgo de incendio si se utiliza con otra batería.*
2. **Utilice las máquinas únicamente con las baterías designadas específicamente.** *El uso de otra batería puede crear un riesgo de incendio y lesiones.*
3. **Cuando la batería no está en uso, manténgala alejada de otros objetos metálicos, como por ejemplo clips, monedas, llaves, puntillas u otros objetos metálicos pequeños, que podrían hacer una conexión entre un terminal y otro.** *Un cortocircuito entre los terminales de la batería puede causar quemaduras o un incendio.*
4. **En condiciones de uso incorrecto, puede haber una fuga de líquido de la batería; evite el contacto con dicho líquido. En caso de un contacto accidental, lavar con abundante agua. Si el**

**líquido entra en contacto con los ojos, busque también ayuda médica.** *El líquido expulsado de la batería puede causar irritación o quemaduras.*

- 5. No utilice una batería o una herramienta dañada o modificada.** *Las baterías dañadas o modificadas podrían mostrar un comportamiento impredecible con resultado de incendio, explosión o riesgo de lesiones.*
- 6. No exponga una batería o un cargador al fuego o a temperaturas excesivas.** *La exposición al fuego o a temperaturas superiores a los 130 °C (265 °F) puede causar una explosión.*
- 7. Siga todas las instrucciones de carga y no cargue la batería o la herramienta si la temperatura está fuera del intervalo especificado en las instrucciones.** *El cargar de forma incorrecta o a temperaturas fuera del intervalo especificado puede dañar la batería y aumentar el riesgo de incendio.*

## **VI. Mantenimiento**

- 1. Realice el mantenimiento de su máquina con un técnico calificado y utilizando piezas de repuesto originales.** *Esto garantizará que la máquina continúe funcionando de manera segura.*
- 2. No realice ningún tipo de mantenimiento en una batería dañada.** *El mantenimiento de las baterías sólo debe ser realizado por el fabricante o por un servicio técnico autorizado.*

## **VII. Seguridad del soplador**

- 1. No utilice la máquina bajo condiciones climáticas adversas, en especial si hay riesgo de tormenta eléctrica.** *Esto reduce el riesgo de ser alcanzado por un rayo.*
- 2. Utilice protección ocular y auditiva.** *Los equipos de protección adecuados reducen el riesgo de lesiones.*
- 3. Al operar la máquina, utilice en todo momento calzado de protección antideslizante. No opere la máquina descalzo o con calzado abierto.** *Esto reduce el riesgo de lesiones en los pies.*
- 4. No use vestimenta suelta o accesorios como bufandas, correas, cadenas, corbatas, etc. que pudieran introducirse en las tomas de aire. Sujete o cubra el cabello largo para evitar que ingrese en las tomas de aire.** *Si alguno de los elementos mencionados se introdujera en las tomas de aire podría aumentar el riesgo de lesiones.*
- 5. Manténgase alejado de los transeúntes al operar la máquina.** *La basura suelta puede aumentar el riesgo de lesiones.*

6. **Nunca apunte la boquilla del soplador hacia personas o mascotas o en dirección de ventanas. Tenga precaución extra al soplar basura cerca de objetos sólidos, como árboles, automóviles o paredes que pueden provocar que la basura rebote contra ellos. *Los objetos sueltos pueden dañar los bienes y aumentar la probabilidad de lesiones.***
7. **No use la máquina para soplar objetos en llamas o humeantes, como cigarrillos, cerillas o cenizas encendidas. *Las fuentes de ignición pueden elevar el riesgo de incendio.***
8. **No toque el ventilador mientras se encuentre en movimiento. Apague la máquina y espere a que el ventilador se detenga por completo antes de retirar cualquier pieza que brinde acceso al ventilador. *Esto reduce el riesgo de lesiones con partes móviles.***
9. **Al retirar materiales atascados o realizar mantenimiento de la máquina, asegúrese de que el interruptor esté en posición de apagado. *El arranque inesperado de la máquina durante estas operaciones puede resultar en lesiones graves.***

# Símbolos de las calcomanías



Las calcomanías de seguridad e instrucciones están a la vista del operador y están ubicadas cerca de cualquier zona de peligro potencial. Sustituya cualquier calcomanía que esté dañada o que falte.

En las siguientes tablas se describen los símbolos de seguridad que aparecen en las calcomanías.

Símbolo de las calcomanías del soplador	Explicación
	Peligro de objetos arrojados
	Advertencia
	No utilice la máquina en condiciones húmedas.
	Mantenga alejadas a otras personas.
	Mantenga a otras personas alejadas de la máquina en todas las direcciones.
	Manténgase alejado de las piezas en movimiento.
	Mantenga colocados todos los protectores y defensas.
	Lea el <i>Manual del operador</i> .
	Retire la batería antes de realizar cualquier tarea de mantenimiento.
	Lleve protección ocular y auditiva.

# Montaje

**Importante:** En el momento de la compra la batería no está totalmente cargada. Antes de usar la herramienta por primera vez, consulte [Carga de la batería \(página 19\)](#).

## Cómo montar el cargador de la batería (opcional)

Si lo desea, monte el cargador de la batería firmemente en la pared utilizando los orificios de montaje en pared en la parte trasera del cargador.

Móntelo en un espacio interior (tal como un garaje u otro lugar seco), cerca de una toma de corriente y fuera del alcance de los niños.

Consulte la [Figura 3](#) para obtener asistencia sobre el montaje del cargador.

Coloque el cargador sobre las fijaciones correctamente posicionadas para fijarlo en su lugar (fijaciones no incluidas).

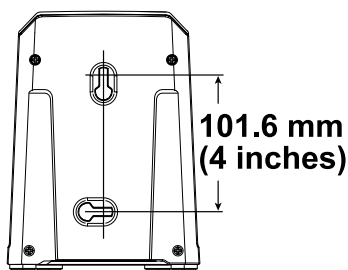


Figura 3

g290534

# Montaje del soplador

1. Instale la tobera del soplador en el tubo del soplador.

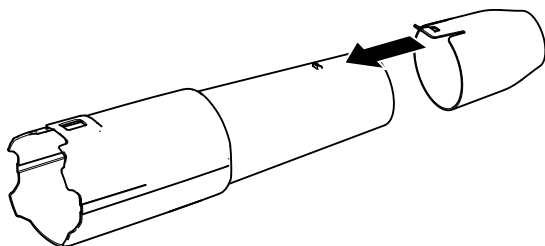


Figura 4

g472735

2. Deslice el tubo del soplador sobre la carcasa del soplador. Puede ser necesario presionar hacia abajo sobre el cierre del tubo para que el tubo del soplador encaje en su sitio (Figura 5).

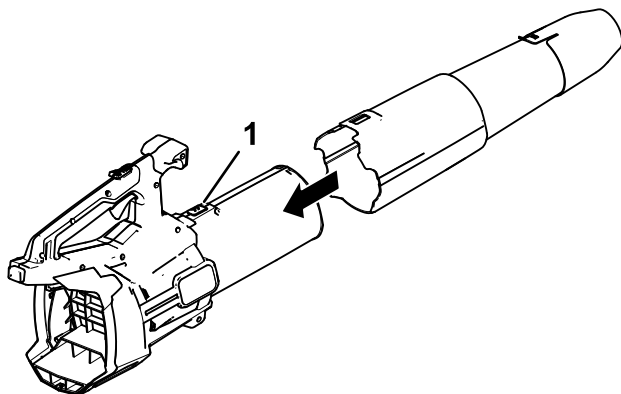


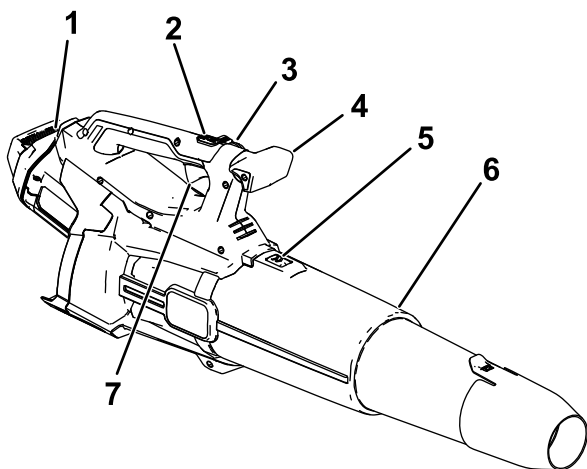
Figura 5

g472734

1. Cierre del tubo

**Nota:** El soplador también puede utilizarse sin tobera, e incluso retirando por completo el tubo del soplador.

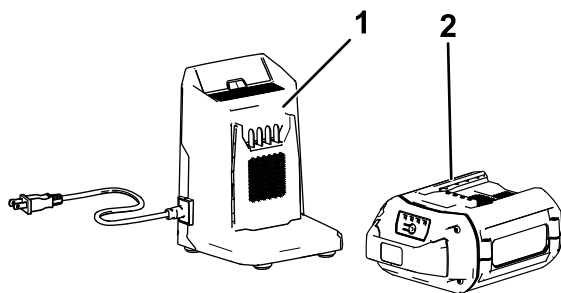
# El producto



g506818

**Figura 6**

- |                                  |                                   |
|----------------------------------|-----------------------------------|
| 1. Batería y hueco de la batería | 5. Enganche del tubo del soplador |
| 2. Botón de potencia turbo       | 6. Tubo del soplador              |
| 3. Bloqueo de velocidad          | 7. Gatillo de velocidad variable  |
| 4. Pomo                          |                                   |



g362427

**Figura 7**

- |                                                                 |                                                     |
|-----------------------------------------------------------------|-----------------------------------------------------|
| 1. Cargador de la batería de 2 A (incluido con el modelo 51826) | 2. Batería de 2.5 Ah (incluida con el modelo 51826) |
|-----------------------------------------------------------------|-----------------------------------------------------|

# Especificaciones

<b>Modelo</b>	51826, 51826T
<b>Voltaje nominal</b>	Máximo 60 VCC , uso nominal 54 VCC
<b>Tipo de cargador</b>	Cargadores de ion litio Flex-Force 60 V
<b>Tipo de batería</b>	Baterías de ion litio Flex-Force 60 V

## Intervalos de temperatura adecuados

Cargue/guarde la batería a	5 °C a 40 °C (41 °F a 104 °F)*
Utilice la batería a	Entre -30 °C y 49 °C (-22 °F y 120 °F)
Utilice el soplador a	0 °C a 49 °C (32 °F a 120 °F)

\*El tiempo de carga será mayor si la temperatura no está en este intervalo durante la carga.

Guarde la herramienta, la batería y el cargador en un lugar cerrado, limpio y seco.

## Accesorios

Está disponible una selección de aperos y accesorios homologados por Toro que se pueden utilizar con la máquina a fin de potenciar y aumentar sus prestaciones. Póngase en contacto con su Servicio Técnico Autorizado o con su distribuidor autorizado Toro, o visite [www.Toro.com](http://www.Toro.com) para obtener una lista de todos los aperos y accesorios homologados.

Para asegurar un rendimiento óptimo y mantener la certificación de seguridad de la máquina, utilice solamente piezas y accesorios genuinos Toro. Las piezas de repuesto y los accesorios de otros fabricantes podrían ser peligrosos.

# Operación

## ⚠ ADVERTENCIA

El soplador puede arrojar residuos, que podrían causar graves lesiones personales a usted o a otras personas.

- No sople objetos duros como clavos o pernos.
- No utilice el soplador cerca de otras personas o animales domésticos.
- Esté atento al sentido del chorro de aire (por ejemplo, no lo dirija hacia otras personas, ventanas, automóviles, etc.). Utilice la mínima velocidad posible.
- Extreme el cuidado al soplar residuos en escaleras u otros lugares de espacio reducido.

## Cómo arrancar el soplador

**Importante:** Utilice la batería solo a temperaturas que estén dentro del intervalo apropiado; consulte [Especificaciones \(página 14\)](#).

1. Compruebe que los orificios de ventilación del soplador están libres de polvo y residuos.
2. Alinee el hueco de la batería con la lengüeta del alojamiento de la empuñadura ([Figura 8](#)).
3. Sujete la empuñadura e introduzca la batería en la empuñadura hasta que el cierre se bloquee en su sitio ([Figura 8](#)).

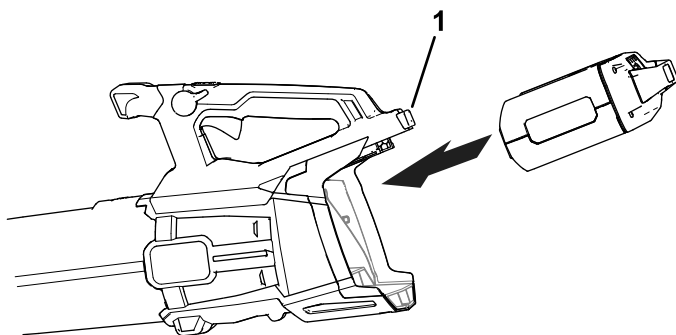


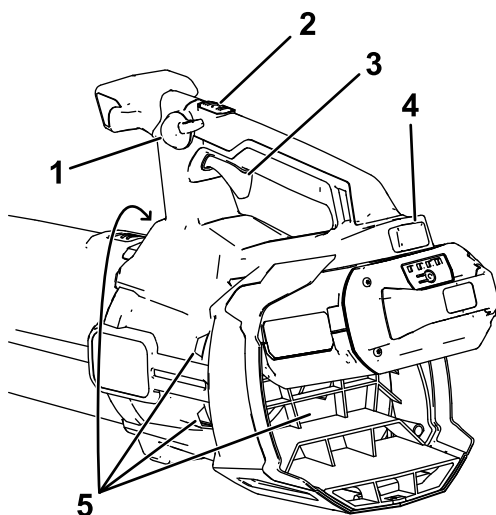
Figura 8

g506820

1. Cierre de la batería

4. Para arrancar el soplador, apriete el gatillo de velocidad variable (Figura 9).

**Nota:** Active el bloqueo de velocidad para mantener la máquina encendida sin tener que apretar el gatillo de velocidad variable (Figura 9).



**Figura 9**

g506819

- |                                  |                                      |
|----------------------------------|--------------------------------------|
| 1. Bloqueo de velocidad          | 4. Cierre de la batería              |
| 2. Botón de potencia turbo       | 5. Zonas de ventilación del soplador |
| 3. Gatillo de velocidad variable |                                      |
-

# Cómo ajustar la velocidad del aire del soplador

Para ajustar la velocidad del aire mientras sopla, utilice el gatillo de velocidad variable (Figura 9).

Para mantener la velocidad actual del aire, active el bloqueo de velocidad (Figura 9).

Para obtener el máximo rendimiento, presione el gatillo de velocidad variable, luego pulse el botón de potencia turbo para activar el turbo (Figura 9).

Para desactivar la potencia turbo, pulse otra vez el botón de potencia turbo o suelte completamente el gatillo de velocidad variable.

## Cómo apagar el soplador

Para apagar el soplador, desactive el bloqueo de velocidad (si lo está usando) y suelte el gatillo de velocidad variable (Figura 9).

**Importante:** Después de apagar el soplador, no deje puesto el bloqueo de velocidad con la batería instalada en el soplador.

Cuando no esté utilizando el soplador o lo esté transportando hacia o desde el área de trabajo, retire la batería.

## Desmontaje del tubo del soplador

Presione hacia abajo sobre el cierre para separar el tubo del soplador del soplador (Figura 10).

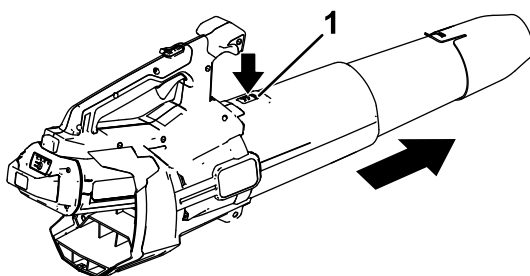


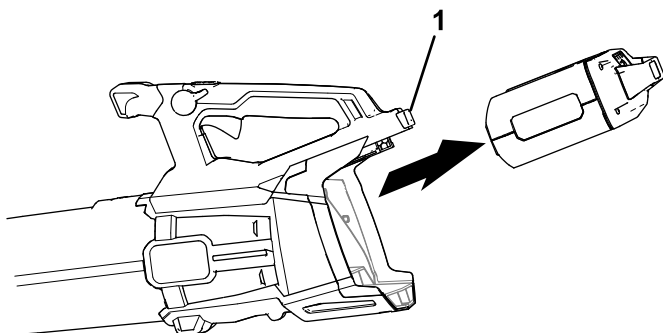
Figura 10

1. Cierre del tubo

g472738

# Cómo retirar la batería del soplador

Presione el cierre de la batería para liberar la batería, y retire la batería del soplador (Figura 11).



**Figura 11**

g506821

1. Cierre de la batería
-

# Carga de la batería

**Importante:** En el momento de la compra la batería no está totalmente cargada. Antes de usar la herramienta por primera vez, coloque la batería en el cargador y cárguela hasta que el indicador LED indique que la batería está completamente cargada. Lea todas las precauciones de seguridad.

**Importante:** Cargue la batería solo a temperaturas que estén dentro del intervalo apropiado; consulte [Especificaciones \(página 14\)](#).

**Nota:** En cualquier momento, presione el botón del indicador de carga de la batería de la batería para mostrar la carga actual (indicadores LED).

1. Compruebe que los orificios de ventilación y los terminales de carga de la batería y del cargador están libres de polvo y residuos.

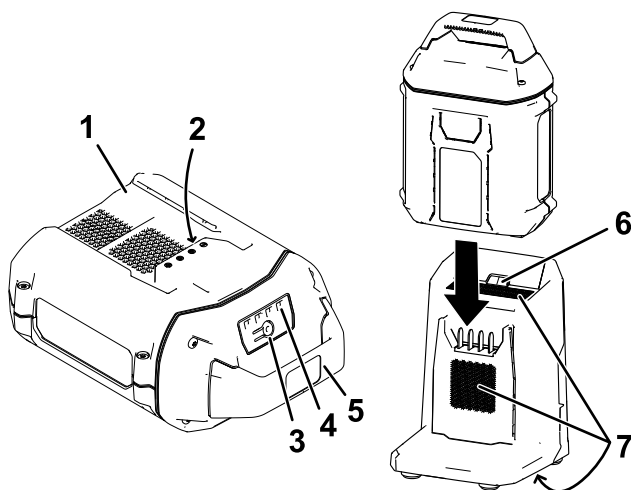



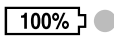


Figura 12

g473274

- |                                               |                                      |
|-----------------------------------------------|--------------------------------------|
| 1. Hueco para la batería                      | 5. Empuñadura                        |
| 2. Terminales de la batería                   | 6. Indicador LED del cargador        |
| 3. Botón del indicador de carga de la batería | 7. Zonas de ventilación del cargador |
| 4. Indicadores LED (carga actual)             |                                      |
2. Alinee el hueco de la batería ([Figura 12](#)) con la lengüeta del cargador.
  3. Introduzca la batería en el cargador hasta que esté completamente asentada ([Figura 12](#)).
  4. Para retirar la batería, deslice la batería hacia atrás para sacarla del cargador.

5. Consulte la tabla siguiente para interpretar el indicador LED del cargador de la batería.

## Estado de carga de la batería

Símbolo del cargador	Luz indicadora	Indica
	Verde intermitente	La batería se está cargando
	Verde	La batería está cargada
	Rojo	La batería y/o el cargador de la batería está por encima o por debajo del intervalo de temperatura adecuado
	Rojo intermitente	Fallo de carga de la batería*
	Apagado	No hay batería insertada

\*Consulte [Solución de problemas \(página 23\)](#) si desea más información.

**Importante:** La batería puede permanecer conectada al cargador durante periodos cortos entre usos.

Si la batería no se va a utilizar durante periodos más largos, retire la batería del cargador; consulte [Almacenamiento \(página 21\)](#).

# Almacenamiento

**Importante:** Almacene la máquina, la batería y el cargador solo a temperaturas que estén dentro del intervalo apropiado; consulte [Especificaciones \(página 14\)](#).

**Importante:** Si va a almacenar la máquina durante un año o más, retire la batería de la máquina y cargue la batería hasta que 1 o 2 de los indicadores LED de la batería cambien a verde. No almacene la batería completamente cargada ni completamente descargada. Antes de volver a usar la máquina, cargue la batería hasta que se vuelva verde el indicador izquierdo del cargador, o hasta que los 4 indicadores LED de la batería se vuelvan verdes.



- Desconecte la máquina del suministro de energía (es decir, retire la batería) y compruebe si hay daños después del uso.
- Limpie cualquier material extraño del producto.
- No almacene la máquina o el cargador con la batería instalada.
- Cuando no se estén utilizando, almacene la máquina, la batería y el cargador de baterías fuera del alcance de los niños.
- Mantenga la máquina, la batería y el cargador de la batería alejados de agentes corrosivos como productos fitosanitarios de jardín o sal para deshielo.
- Para reducir el riesgo de lesiones personales graves, no almacene la batería en el exterior o en un vehículo.
- Guarde la máquina, la batería y el cargador en un lugar cerrado, limpio y seco.

# Preparación de la batería para el reciclado

**Importante:** Al retirarla, cubra los terminales de la batería con cinta adhesiva de servicio pesado. No intente destruir o desmontar la batería ni intente retirar cualquiera de los componentes de la misma.



Póngase en contacto con las autoridades municipales o con su Servicio Técnico Autorizado o su distribuidor autorizado si desea más información sobre cómo reciclar la batería de forma responsable.

 The logo for Call2Recycle, featuring a circular design with the word "RECYCLE" at the top, "R B R C" in the center, and "Li-ion" at the bottom. The phone number "1-800-822-8837" is written around the bottom edge of the circle.	<p>Las baterías de ion litio etiquetadas con el sello Call2Recycle pueden ser recicladas en cualquier comercio o instalación de reciclado de baterías adscrito al programa Call2Recycle (solo EUA y Canadá). Para localizar a un minorista o instalación participante cercano, llame al 1-800-822-8837, o bien visite <a href="http://www.call2recycle.org">www.call2recycle.org</a>.</p>
 The logo for High Energy Battery (HEB), featuring a circular design with "END-OF-LIFE MANAGEMENT" around the top and "HEBATTERY.ORG" around the bottom. In the center, there is a lightning bolt symbol and the text "LITHIUM ION (Li-ion)".	<p>Las baterías de ion litio que llevan el sello High Energy Battery (HEB) ilustrado, así como cualquier batería Flex-Force 60V de 6.0 Ah o más, pueden ser recicladas en cualquier concesionario o comercio adscrito al programa Call2Recycle HEB. Para localizar un concesionario o comercio adscrito cercano, visite <a href="http://www.hebattery.org">www.hebattery.org</a>.</p>

Si no puede localizar un comercio o instalación adscrito cercano, o si tiene preguntas sobre el programa de reciclaje más adecuado para su batería, visite el sitio de atención al cliente que aparece en el manual del operador de su herramienta/equipo para obtener más información sobre cómo reciclar la batería de forma responsable.

Si se encuentra fuera de EE. UU. o Canadá, póngase en contacto con un Servicio Técnico Autorizado o un distribuidor para obtener más información sobre cómo reciclar la batería de forma responsable.

# Solución de problemas

Realice solo los pasos descritos en estas instrucciones. Cualquier otro trabajo de inspección, mantenimiento o reparación debe ser realizado por un Servicio Técnico Autorizado o por un especialista autorizado si no puede solucionar el problema usted mismo.

Retire siempre la batería de la herramienta antes de inspeccionar, limpiar, localizar averías o realizar mantenimiento de la herramienta.

<b>Problema</b>	<b>Posible causa</b>	<b>Acción correctora</b>
La herramienta no arranca.	<ol style="list-style-type: none"><li>1. La batería no está correctamente instalada en la herramienta.</li><li>2. La batería no está cargada.</li><li>3. La batería está dañada.</li><li>4. Hay otro problema eléctrico con la herramienta.</li></ol>	<ol style="list-style-type: none"><li>1. Retire y luego vuelva a colocar la batería en la herramienta, asegurándose de que está completamente instalada y bloqueada.</li><li>2. Retire la batería de la herramienta y cárguela.</li><li>3. Sustituya la batería.</li><li>4. Póngase en contacto con el Servicio Técnico Autorizado.</li></ol>
La herramienta no alcanza la potencia completa.	<ol style="list-style-type: none"><li>1. La batería está casi descargada.</li><li>2. Los orificios de ventilación están obstruidos.</li></ol>	<ol style="list-style-type: none"><li>1. Retire la batería de la herramienta y cargue la batería completamente.</li><li>2. Retire la batería de la herramienta y limpie los orificios de ventilación de aire.</li></ol>
La herramienta no funciona, o no funciona de forma intermitente.	<ol style="list-style-type: none"><li>1. Hay humedad en los cables de la batería.</li><li>2. La batería no está correctamente instalada en la herramienta.</li><li>3. La batería tiene poca carga.</li></ol>	<ol style="list-style-type: none"><li>1. Deje que la batería se seque o séquela con un paño.</li><li>2. Retire y luego vuelva a colocar la batería en la herramienta, asegurándose de que está completamente instalada y bloqueada.</li><li>3. Cargue la batería.</li></ol>



**Notas:**

**Notas:**

# Información sobre las Advertencias de la Proposición 65 de California

## ¿Qué significa esta advertencia?

Puede ver un producto a la venta que lleva una etiqueta de advertencia como la siguiente:



**ADVERTENCIA: Cáncer y daños reproductivos –**  
[www.p65Warnings.ca.gov](http://www.p65Warnings.ca.gov).

## ¿Qué es la Proposición 65?

La Proposición 65 afecta a cualquier empresa que tenga presencia en California, que venda productos en California, o que fabrique productos que podrían ser introducidos o vendidos en California. Esta ley exige que el Gobernador de California mantenga y publique una lista de sustancias químicas identificadas como causantes de cáncer, defectos de nacimiento y/u otros daños reproductivos. La lista, que se actualiza anualmente, incluye cientos de productos químicos que se encuentran en muchos artículos de uso diario. El propósito de la Proposición 65 es informar al público sobre la exposición a estos productos químicos.

La Proposición 65 no prohíbe la venta de productos que contengan estos productos químicos, sino que requiere la presencia de advertencias en el producto, el envase y la documentación suministrada con el producto. Además, una advertencia de la Proposición 65 no significa que el producto contravenga ninguna norma o requisito de seguridad. De hecho, el gobierno de California ha aclarado que una advertencia bajo la Proposición 65 "no es lo mismo que una decisión legal sobre la 'seguridad' o la 'inseguridad' de un producto". Muchos de estos productos químicos han sido utilizados durante años en productos de uso diario sin que se hayan producido daños documentados. Para obtener más información, visite <https://oag.ca.gov/prop65/faqs-view-all>.

Una advertencia de la Proposición 65 significa que una empresa (1) ha evaluado la exposición y ha concluido que supera el nivel de "sin riesgo significativo"; o (2) ha optado por proporcionar una advertencia basándose en sus conocimientos respecto a la presencia de un producto químico de los incluidos en la lista, sin intentar evaluar la exposición.

## ¿Esta ley es aplicable en todas partes?

Las advertencias de la Proposición 65 sólo son obligatorias bajo la legislación de California. Estas advertencias se ven por toda California en una gran variedad de entornos, incluyendo entre otros restaurantes, tiendas de alimentación, hoteles, escuelas y hospitales, y en una amplia variedad de productos. Además, algunos minoristas de Internet y de la venta por correo incluyen advertencias de la Proposición 65 en sus sitios web o en sus catálogos.

## ¿Qué diferencia hay entre las advertencias de California y los límites federales?

Las normas de la Proposición 65 son a menudo más exigentes que las normas federales o internacionales. Varias sustancias requieren una advertencia bajo la Proposición 65 a niveles muy inferiores a los límites federales. Por ejemplo, el nivel exigido por la Proposición 65 para las advertencias sobre el plomo es de 0.5 µg/día, que es muy inferior a lo que exigen las normas federales e internacionales.

## ¿Por qué no llevan la advertencia todos los productos similares?

- Los productos vendidos en California deben llevar etiquetas bajo la Proposición 65, mientras que otros productos similares que se venden en otros lugares no las necesitan.
- Una empresa puede estar obligada a incluir advertencias de Proposición 65 en sus productos como condición de un acuerdo tras un procedimiento legal relacionado con la Proposición 65, pero otras empresas que fabrican productos similares no tienen necesariamente la misma obligación.
- La aplicación de la Proposición 65 no es uniforme.
- Algunas empresas pueden optar por no proporcionar advertencias porque concluyen que no están obligadas a hacerlo bajo la Proposición 65; la falta de advertencias en un producto no significa que el producto esté libre de los productos químicos incluidos en la lista a niveles similares.

## ¿Por qué incluye Toro esta advertencia?

Toro ha optado por proporcionar a los consumidores la mayor cantidad posible de información para que puedan tomar decisiones informadas sobre los productos que compra y utiliza. Toro proporciona advertencias en ciertos casos basándose en sus conocimientos sobre la presencia de uno o más productos químicos de la lista, sin evaluar el nivel de exposición, puesto que la lista no incluye límites de exposición para todos los productos químicos que contiene. Aunque la exposición que provocan los productos Toro puede ser insignificante, o estar dentro de los límites de la categoría "sin riesgo significativo", Toro ha optado por proporcionar las advertencias de la Proposición 65 por simple precaución. Además, si Toro no proporcionara estas advertencias, podría ser demandada por el Estado de California o por particulares bajo la Proposición 65, y estar sujeta a importantes sanciones.



**Count on it.**