



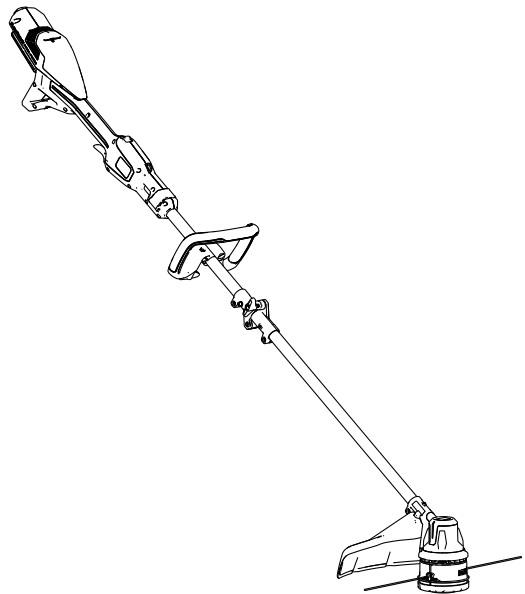
Count on it.

Manual del operador

Desbrozadora de hilo 60 V MAX de 41 cm (16") con Flex-Force Power System®

Nº de modelo 51837—Nº de serie 326000000 y superiores

Nº de modelo 51837T—Nº de serie 326000000 y superiores



Registre su producto en
www.Toro.com.
Traducción del original (ES)





Para obtener ayuda,
consulte los recursos
instruccionales
disponibles en
www.Toro.com/support
o póngase en contacto
con su Servicio Técnico
Autorizado antes de
devolver este producto.

⚠ ADVERTENCIA

CALIFORNIA

Advertencia de la Propuesta 65

El cable eléctrico de este producto contiene plomo, que el Estado de California sabe que causa defectos congénitos u otros peligros para la reproducción. Lávese las manos después de manejar el material.

El uso de este producto puede provocar la exposición a sustancias químicas que el Estado de California considera causantes de cáncer, defectos congénitos u otros trastornos del sistema reproductor.

Introducción

Esta desbrozadora está diseñada para ser usada por usuarios domésticos para cortar la hierba en espacios exteriores. Está diseñado para usar baterías de ion litio Flex-Force™ 60 V. Estas baterías están diseñadas para ser cargadas únicamente con cargadores de baterías de ion litio Flex-Force 60V. El uso de este producto para otros propósitos que los previstos podría ser peligroso para usted y para otras personas.

Importante: Si utiliza esta máquina con una batería de 8.0 Ah o más, debe instalar el arnés de liberación rápida modelo 139-5334 (no incluido) para asegurar una sujeción y equilibrio correctos.

© 2026—The Toro®
Company
8111 Lyndale Avenue
South
Bloomington, MN
55420

Registre su producto
en www.Toro.com.

Traducción del original
(ES)
Impreso en China
Reservados todos
los derechos



No utilice otros arneses, ni utilice múltiples arneses, durante la operación de la máquina.

El modelo 51834T no incluye batería ni cargador.

Lea este manual detenidamente para aprender a utilizar y mantener correctamente su producto, y para evitar lesiones y daños al producto. Usted es responsable de utilizar el producto de forma correcta y segura.

Visite www.Toro.com para buscar materiales de formación y seguridad o información sobre accesorios, para localizar un distribuidor o para registrar su producto.

Si necesita asistencia técnica, piezas genuinas del fabricante o información adicional, póngase en contacto con un Servicio Técnico Autorizado o con el Servicio de atención al cliente del fabricante y tenga a mano el número de serie y de modelo del producto. **Figura 1** identifica la ubicación de los números de modelo y serie en el producto. Escriba los números en el espacio provisto.

Importante: Con su dispositivo móvil, puede escanear el código QR de la pegatina del número de serie (en su caso) para acceder a información sobre la garantía, las piezas, y otra información sobre el producto.

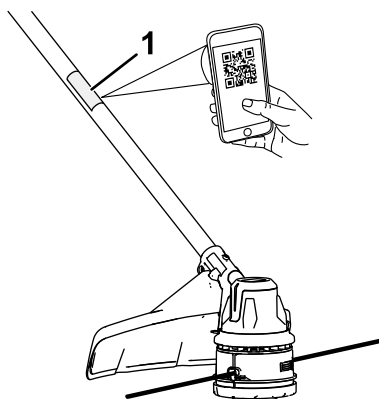


Figura 1

g507019

1. Ubicación del número de modelo, el número de serie y el código QR

Nº de modelo _____
Nº de serie _____

Símbolo de alerta de seguridad

El símbolo de alerta de seguridad (Figura 2) que aparece en este manual y en la máquina identifica mensajes de seguridad importantes que usted debe observar para evitar accidentes.



Figura 2

Símbolo de alerta de seguridad

g000502

El símbolo de alerta de seguridad aparece encima de información que le alerta ante acciones o situaciones inseguras, y va seguido de la palabra **PELIGRO, ADVERTENCIA, o CUIDADO**.

PELIGRO: Indica una situación peligrosa inminente, que si no se evita, **causará** la muerte o lesiones graves.

ADVERTENCIA indica una situación potencialmente peligrosa que si no se evita, **podría** causar la muerte o lesiones graves.

CUIDADO: Indica una situación potencialmente peligrosa que si no se evita, **podría** causar lesiones menores o moderadas.

Este manual utiliza dos palabras más para resaltar información.

Importante llama la atención sobre información mecánica especial, y

Nota resalta información general que merece una atención especial.

Seguridad

▲ ADVERTENCIA

Por favor, lea todos los avisos de seguridad, instrucciones, ilustraciones y especificaciones suministrados con la máquina.

El hacer caso omiso de todas las instrucciones enumeradas a continuación puede dar lugar a descargas eléctricas, incendios y/o lesiones graves.

Guarde todas las advertencias e instrucciones para su referencia futura.

El término “máquina” en todas las advertencias hace referencia a las máquinas que se conectan a la red eléctrica y a las que funcionan a batería.

I. Seguridad de la zona de trabajo

- 1. Mantenga la zona de trabajo limpia y bien iluminada.** *Las zonas desordenadas u oscuras son una invitación al accidente.*
- 2. No opere las máquinas en atmósferas explosivas, por ejemplo en presencia de líquidos, gases o polvos combustibles.** *Las máquinas pueden generar chispas con potencial para encender el polvo o los vapores.*
- 3. Mantenga a los niños y transeúntes alejados mientras opera una máquina.** *Las distracciones pueden hacer que pierda el control.*

II. Seguridad eléctrica

- 1. Las clavijas de la máquina deben coincidir con el enchufe. Nunca modifique las clavijas en modo alguno. No utilice adaptadores con máquinas conectadas a tierra.** *El uso de clavijas sin modificar y enchufes apropiados reducirá el riesgo de descarga eléctrica.*
- 2. Evite tocar superficies conectadas a tierra, tales como tuberías, radiadores, cocinas y refrigeradores.** *Hay un mayor riesgo de descarga eléctrica si su cuerpo hace tierra.*
- 3. No exponga las máquinas a la lluvia o la humedad.** *El ingreso de agua a la máquina puede aumentar el riesgo de descarga eléctrica.*
- 4. No maltrate el cable. Nunca utilice el cable para transportar, desenchufar o tirar de la máquina. Mantenga el cable alejado del calor, del aceite, de bordes cortantes y de piezas móviles.**

Los cables dañados o enredados aumentan el riesgo de descarga eléctrica.

5. **Al operar una máquina a la intemperie, utilice un alargador apto para uso en exteriores.** *El uso de un cable apropiado para el uso en exteriores reduce el riesgo de descarga eléctrica.*
6. **Si operar la máquina en un lugar húmedo es inevitable, utilice una fuente de suministro protegida por un dispositivo de corriente residual (RCD).** *El uso de un RCD reduce el riesgo de descarga eléctrica.*

III. Seguridad personal

1. **Manténgase alerta, preste atención a lo que esté haciendo y aplique el sentido común al operar una máquina. No utilice una máquina si está cansado/a o bajo la influencia de drogas, alcohol o medicamentos.** *Un momento de desatención al operar una máquina puede causar lesiones graves.*
2. **Utilice equipos de protección personal. Lleve siempre protección ocular.** *El uso de equipos de protección personal como mascarillas, calzado de seguridad antideslizante, casco y protección auditiva en condiciones apropiadas reduce el riesgo de lesiones personales.*
3. **Evite el encendido accidental. Asegúrese de que el interruptor está en la posición de APAGADO antes de conectar la herramienta a la toma de corriente y/o a la batería, y antes de levantar o transportar la herramienta.** *Transportar máquinas con un dedo en el interruptor o enchufar máquinas con el interruptor encendido aumenta el riesgo de accidentes.*
4. **Retire cualquier llave de ajuste antes de encender la máquina.** *Una llave acoplada a una parte rotativa de la máquina puede causar lesiones.*
5. **No intente alcanzar zonas demasiado alejadas. Pise firme y mantenga el equilibrio en todo momento.** *Esto posibilita un mejor control de la máquina en situaciones inesperadas.*
6. **Utilice la ropa adecuada. No lleve ropas o joyas sueltas. Mantenga el pelo y la ropa alejados de las piezas móviles.** *La ropa suelta, las joyas y el pelo largo pueden quedar atrapados en piezas móviles.*
7. **Si existen dispositivos para la conexión de sistemas de recogida y extracción de polvo, asegúrese de conectarlos y usarlos correctamente.** *El uso de dispositivos de recolección de polvo puede reducir los riesgos asociados con el polvo.*

8. **No deje que la familiaridad adquirida con el uso frecuente de las herramientas le haga confiarse demasiado y pasar por alto los principios de seguridad de las herramientas.** *Una acción descuidada puede causar lesiones graves en una fracción de un segundo.*

IV. Uso y cuidado de la máquina

1. **No fuerce la máquina. Utilice la máquina correcta para cada aplicación.** *La máquina correcta hará mejor y de manera más segura el trabajo para el que fue diseñada.*
2. **No utilice la máquina si el interruptor de encendido/apagado no funcionara correctamente.** *Cualquier máquina que no pueda controlarse con su interruptor es peligrosa y debe ser reparada.*
3. **Desconecte el enchufe de la fuente de alimentación y/o retire las baterías (si fueran desmontables) de la máquina antes de hacer ajustes, cambiar accesorios o almacenarla.** *Estas medidas de seguridad preventivas reducen el riesgo de encendido accidental.*
4. **Guarde las máquinas apagadas fuera del alcance de niños, y no permita su operación por personas no familiarizadas con la máquina o con sus instrucciones de uso.** *Las máquinas son peligrosas en manos de usuarios no entrenados.*
5. **Realice el mantenimiento de máquinas y accesorios. Verifique que las partes móviles no estén desalineadas o atoradas, que no haya roturas, y cualquier otra condición que pueda afectar la operación de la máquina. En caso de daños, haga reparar la máquina antes de usarla.** *Muchos accidentes son provocados por un mantenimiento inadecuado.*
6. **Mantenga las herramientas de corte afiladas y limpias.** *Una herramienta de corte bien mantenida con filos bien afilados es más fácil de controlar y hay menos probabilidades de que se agarrote.*
7. **Utilice la máquina, sus accesorios, brocas, etc. de conformidad con estas instrucciones, teniendo en cuenta las condiciones de trabajo y las tareas a realizar.** *El uso de la máquina para operaciones diferentes de las previstas podría derivar en una situación riesgosa.*
8. **Mantenga las asas, empuñaduras y otras superficies de agarre secas, limpias y libres de aceite y grasa.** *Una asa o superficie de agarre resbaladiza no permite manejar y controlar la herramienta con seguridad en situaciones imprevistas.*

V. Uso y cuidado de las herramientas a batería

1. **Recargar únicamente con el cargador especificado por el fabricante.** *Un cargador diseñado para un tipo de batería puede crear un riesgo de incendio si se utiliza con otra batería.*
2. **Utilice las máquinas únicamente con las baterías designadas específicamente.** *El uso de otra batería puede crear un riesgo de incendio y lesiones.*
3. **Cuando la batería no está en uso, manténgala alejada de otros objetos metálicos, como por ejemplo clips, monedas, llaves, puntillas u otros objetos metálicos pequeños, que podrían hacer una conexión entre un terminal y otro.** *Un cortocircuito entre los terminales de la batería puede causar quemaduras o un incendio.*
4. **En condiciones de uso incorrecto, puede haber una fuga de líquido de la batería; evite el contacto con dicho líquido. En caso de un contacto accidental, lavar con abundante agua. Si el líquido entra en contacto con los ojos, busque también ayuda médica.** *El líquido expulsado de la batería puede causar irritación o quemaduras.*
5. **No utilice una batería o una herramienta dañada o modificada.** *Las baterías dañadas o modificadas podrían mostrar un comportamiento impredecible con resultado de incendio, explosión o riesgo de lesiones.*
6. **No exponga una batería o un cargador al fuego o a temperaturas excesivas.** *La exposición al fuego o a temperaturas superiores a los 130 °C (265 °F) puede causar una explosión.*
7. **Siga todas las instrucciones de carga y no cargue la batería o la herramienta si la temperatura está fuera del intervalo especificado en las instrucciones.** *El cargar de forma incorrecta o a temperaturas fuera del intervalo especificado puede dañar la batería y aumentar el riesgo de incendio.*

VI. Mantenimiento

1. **Realice el mantenimiento de su máquina con un técnico calificado y utilizando piezas de repuesto originales.** *Esto garantizará que la máquina continúe funcionando de manera segura.*
2. **No realice ningún tipo de mantenimiento en una batería dañada.** *El mantenimiento de las baterías sólo debe ser realizado por el fabricante o por un servicio técnico autorizado.*

VII. Seguridad para desbrozadoras de hilo

1. **No utilice la máquina bajo condiciones climáticas adversas, en especial si hay riesgo de tormenta eléctrica.** *Esto reduce el riesgo de ser alcanzado por un rayo.*
2. **Inspeccione cuidadosamente la zona en la que va a utilizar la máquina en busca de fauna salvaje.** *La máquina puede causar lesiones a la fauna salvaje durante el uso.*
3. **Inspeccione detenidamente la zona en la que va a utilizar la máquina, y retire cualquier piedra, palo, alambre, hueso u otro objeto extraño.** *Los objetos arrojados pueden causar lesiones personales.*
4. **Antes de usar la máquina, realice siempre una inspección visual para comprobar que el conjunto de cortador o cuchilla no está dañado.** *Las piezas dañadas aumentan el riesgo de lesiones.*
5. **Siga las instrucciones al cambiar accesorios.** *Si los pernos o las tuercas que sujetan la cuchilla no están correctamente apretados, la cuchilla puede sufrir daños o desprenderse.*
6. **La velocidad rotacional nominal de la cuchilla debe ser como mínimo igual a la velocidad rotacional máxima marcada en la máquina.** *Si una cuchilla rota a mayor velocidad que su velocidad rotacional nominal, puede romperse y saltar en pedazos.*
7. **Lleve protección para los ojos, la cabeza y las manos.** *Unos equipos de protección adecuados reducen las lesiones personales causadas por residuos lanzados al aire o por el contacto accidental con el hilo de corte o la cuchilla.*
8. **Al operar la máquina, utilice en todo momento calzado de protección antideslizante. No opere la máquina descalzo o con calzado abierto.** *Esto reduce la posibilidad de sufrir lesiones en los pies por contacto con el cortador o el hilo de corte en movimiento.*
9. **Lleve siempre calzado de seguridad mientras usa la máquina. No utilice la máquina descalzo o con sandalias abiertas.** *Esto reduce la posibilidad de sufrir lesiones en los pies por contacto con un cortador, un hilo de corte o una cuchilla en movimiento.*
10. **Mientras utiliza la máquina debe llevar siempre pantalón largo.** *La piel expuesta aumenta la posibilidad de sufrir lesiones debido a los objetos arrojados.*
11. **No deje que se acerquen otras personas mientras la máquina está en uso.** *Los residuos arrojados pueden causar lesiones personales graves.*

12. **Utilice siempre las dos manos para manejar el aparato.** *Para evitar la pérdida de control, agarre la máquina con ambas manos.*
13. **Agarre la máquina únicamente por las superficies de agarre aisladas, porque el hilo de corte o la cuchilla podría entrar en contacto con cables ocultos.** *Si un hilo de corte o una cuchilla entra en contacto con un cable eléctrico con corriente, las partes metálicas expuestas de la máquina también podrían tener corriente y el operador podría recibir una descarga eléctrica.*
14. **Siempre pise firme y utilice la máquina únicamente con los dos pies en el suelo.** *Las superficies resbaladizas o inestables pueden hacerle perder el equilibrio o el control de la máquina.*
15. **No utilice la máquina en pendientes excesivamente empinadas.** *Esto reduce el riesgo de pérdida de control, resbalamiento y caída, lo cual puede causar lesiones personales.*
16. **Al trabajar en pendientes, asegúrese siempre de pisar firme, trabaje siempre de lado a lado, nunca de arriba a abajo, y extreme la precaución al cambiar de dirección.** *Esto reduce el riesgo de pérdida de control, resbalamiento y caída, lo cual puede causar lesiones personales.*
17. **Mantenga todas las partes del cuerpo alejadas del cortador, del hilo de corte o de la cuchilla mientras la máquina está en marcha.** *Antes de arrancar la máquina, asegúrese de que el cortador, el hilo de corte o la cuchilla no está en contacto con ningún objeto.* *Una breve falta de atención mientras utiliza la máquina podría provocar lesiones a usted mismo o a otras personas.*
18. **No utilice la máquina por encima de la altura de cintura.** *Esto ayuda a evitar un contacto involuntario con el cortador o la cuchilla y permite un mayor control de la máquina en situaciones imprevistas.*
19. **Al cortar matas o plantones que estén bajo tensión, tenga cuidado por si se liberan repentinamente.** *Al liberarse la tensión en las fibras de la madera, la mata o el plantón puede rebotar y golpear al operador y/o hacer que pierda el control de la máquina.*
20. **Extreme las precauciones al cortar matas y plantones.** *La cuchilla podría engancharse en las ramas delgadas y lanzarlas como un latigazo hacia usted, o hacerle perder el equilibrio.*
21. **Mantenga el control de la máquina y no toque el cortador, el hilo de corte, la cuchilla u otros componentes peligrosos mientras están en movimiento.** *Esto reduce el riesgo de lesiones causadas por las piezas móviles.*
22. **Transporte la máquina con la máquina apagada y alejada del cuerpo.** *Un manejo correcto de la máquina reducirá la posibilidad de*

un contacto accidental con el cortador, el hilo de corte o la cuchilla de la desbrozadora mientras están en movimiento.

23. **Utilice solamente los cortadores, hilos, cabezales de corte y cuchillas de repuesto especificados por el fabricante.** *Una pieza de repuesto incorrecta puede aumentar el riesgo de rotura y lesiones.*


GUARDE ESTAS INSTRUCCIONES



Símbolos de las calcomanías



Las calcomanías de seguridad e instrucciones están a la vista del operador y están ubicadas cerca de cualquier zona de peligro potencial. Sustituya cualquier calcomanía que esté dañada o que falte.

En las siguientes tablas se describen los símbolos de seguridad que aparecen en las calcomanías.

Calcomanía con símbolo de la desbrozadora de hilo	Explicación
	Peligro de objetos arrojados
	Advertencia
	No utilice la máquina en condiciones húmedas.
	No utilice cuchillas metálicas.
	Manténgase alejado de las piezas en movimiento.
	Mantenga colocados todos los protectores y defensas.
	Mantenga a otras personas a una distancia mínima de 15 m (50') de la máquina.
	Lea el <i>Manual del operador</i> .
	Retire la batería antes de realizar cualquier tarea de mantenimiento.

	Usar línea flexible.
	Lleve protección ocular y auditiva.

Montaje

Piezas sueltas

Utilice la tabla siguiente para verificar que no falta ninguna pieza.

Procedimiento	Descripción	Cant.	Uso
1	Pomo del conector	1	Despliegue del mango.
2	Empuñadura auxiliar	1	Instalación de la empuñadura auxiliar.
3	Protector	1	Instalación del protector.

Importante: En el momento de la compra la batería no está totalmente cargada. Antes de usar la herramienta por primera vez, consulte [Carga de la batería \(página 25\)](#).

1

Despliegue del mango

Piezas necesarias en este paso:

1	Pomo del conector
---	-------------------

Procedimiento

1. Despliegue el mango ([Figura 3, A](#)).
2. Apriete el pomo del acoplador para conectar las secciones del mango ([Figura 3, B](#)).

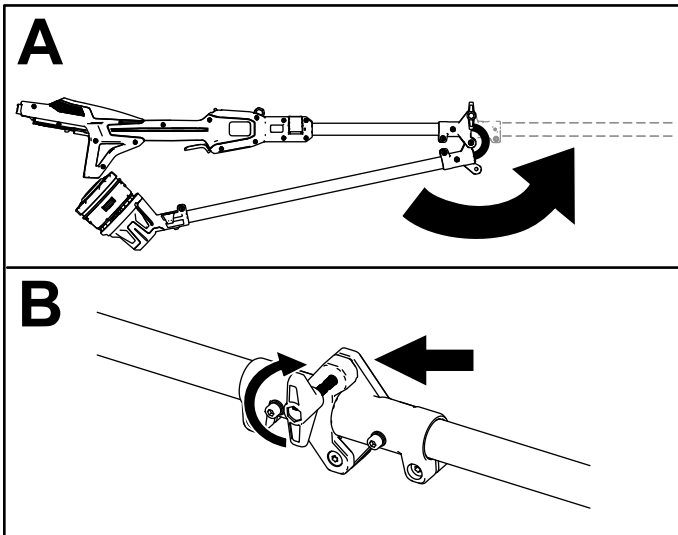


Figura 3

g507675

2

Instalación de la empuñadura auxiliar

Piezas necesarias en este paso:

1	Empuñadura auxiliar
---	---------------------

Procedimiento

1. Separe la empuñadura auxiliar del soporte desenroscando el pomo de bloqueo de la empuñadura y retirando el perno (A, [Figura 4](#)).

Importante: El perno puede estar incrustado en el plástico de la empuñadura; golpee suavemente la parte inferior del perno hasta que quede libre.

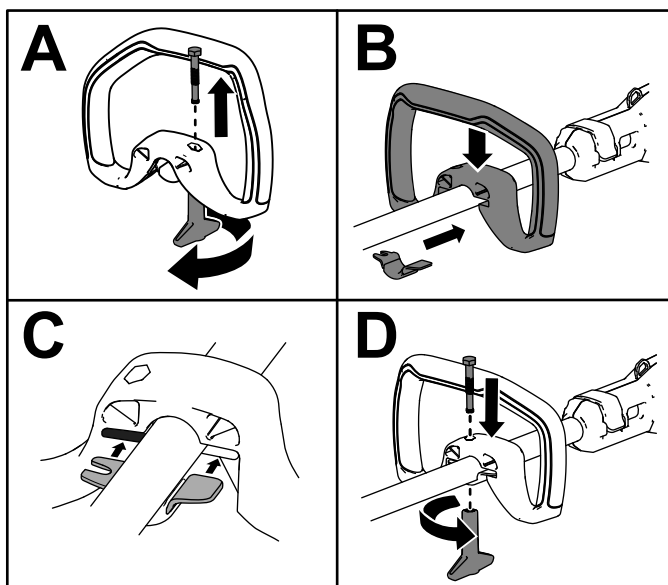


Figura 4

g507673

2. Alinee el soporte con la empuñadura auxiliar ([Figura 4](#), B).
3. Deslice el soporte en la ranura de la empuñadura auxiliar ([Figura 4](#), C).

4. Sujete el soporte inferior a la empuñadura auxiliar con el pomo de bloqueo del manillar y el perno que retiró anteriormente (Figura 4, D).

3

Instalación del protector

Piezas necesarias en este paso:

1	Protector
---	-----------

Procedimiento

Sujete el protector en la base de la desbrozadora con los 2 tornillos.

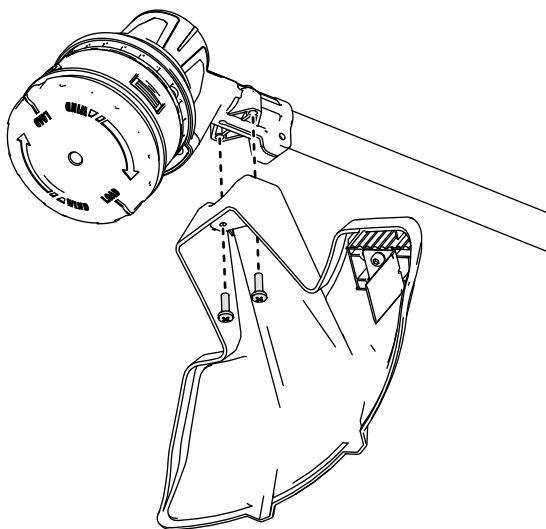


Figura 5

g507687

El producto

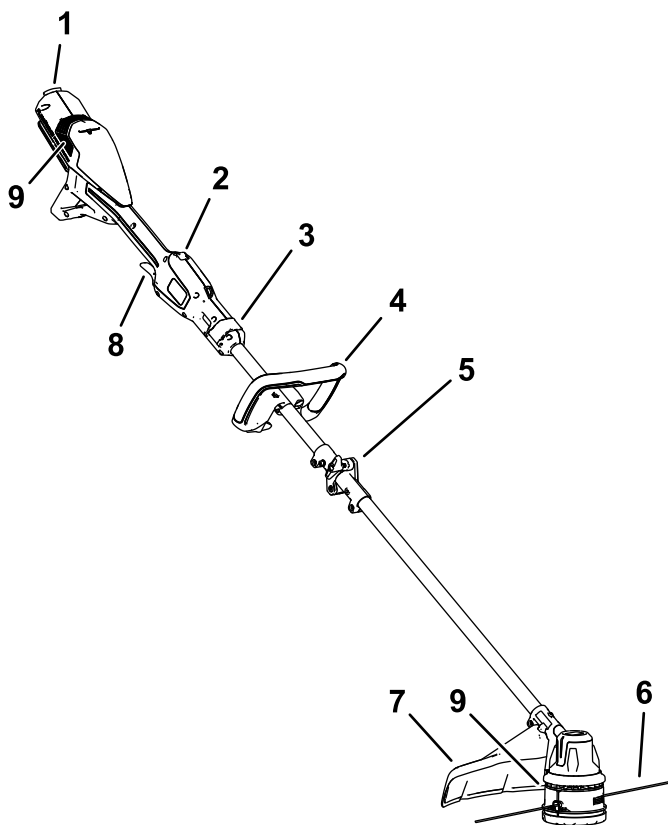
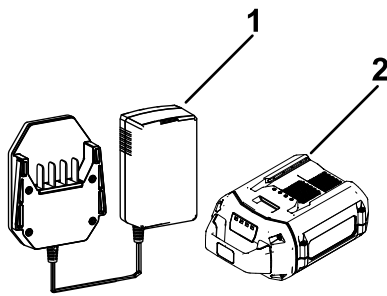


Figura 6

- | | |
|--------------------------------|--|
| 1. Pestillo de la batería | 6. Hilo de corte |
| 2. Interruptor de bloqueo | 7. Protector |
| 3. Pestillo telescópico | 8. Gatillo de accionamiento |
| 4. Empuñadura auxiliar | 9. Orificios de ventilación de la desbrozadora |
| 5. Acoplador central del mango | |

g507020



g587904

Figura 7

1. Cargador de la batería de 1 Ah (incluido con el modelo 51837)
2. Batería de 2.0 Ah (incluida con el modelo 51837)

Especificaciones

Modelo	51837/T
Voltaje nominal	Máximo 60 VCC , uso nominal 54 VCC
Tipo de cargador	Cargadores de ion litio Flex-Force 60 V
Tipo de batería	Baterías de ion litio Flex-Force 60 V*

Si utiliza esta máquina con una batería de 8.0 Ah o más, debe instalar el arnés de liberación rápida modelo 139-5334 (no incluido).

Intervalos de temperatura adecuados

Cargue/guarde la batería a	5 °C a 40 °C (41 °F a 104 °F)*
Utilice la batería a	Entre -30 °C y 49 °C (-22 °F y 120 °F)
Utilice la desbrozadora a	0 °C a 49 °C (32 °F a 120 °F)
Guarde la desbrozadora a	0 °C a 49 °C (32 °F a 120 °F)*

*El tiempo de carga será mayor si la temperatura no está en este intervalo durante la carga.

Guarde la herramienta, la batería y el cargador en un lugar cerrado, limpio y seco.

Accesorios

Está disponible una selección de aperos y accesorios homologados por Toro que se pueden utilizar con la máquina a fin de potenciar y aumentar sus prestaciones. Póngase en contacto con su Servicio Técnico Autorizado o con su distribuidor autorizado Toro, o visite www.Toro.com para obtener una lista de todos los aperos y accesorios homologados.

Para asegurar un rendimiento óptimo y mantener la certificación de seguridad de la máquina, utilice solamente piezas y accesorios genuinos Toro. Las piezas de repuesto y los accesorios de otros fabricantes podrían ser peligrosos.

Operación

Cómo arrancar la desbrozadora

1. Compruebe que los orificios de ventilación de la desbrozadora están libres de polvo y residuos.
2. Alinee el hueco de la batería con la lengüeta del alojamiento de la unidad de potencia (Figura 8).
3. Introduzca la batería en la unidad de potencia hasta la batería encaje en el pestillo (Figura 8).

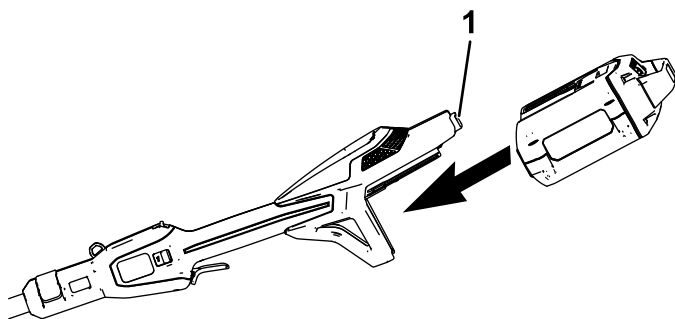


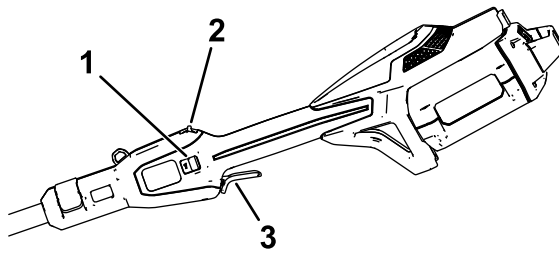
Figura 8

g507688

1. Pestillo de la batería

-
4. Para arrancar la desbrozadora, mueva hacia atrás el interruptor de bloqueo y apriete el gatillo de velocidad variable (Figura 9).

Nota: Mueva el interruptor del intervalo de velocidad para cambiar la velocidad de la desbrozadora.



g507689

Figura 9

- 1. Interruptor del intervalo de velocidad
- 2. Interruptor de bloqueo
- 3. Gatillo de velocidad variable

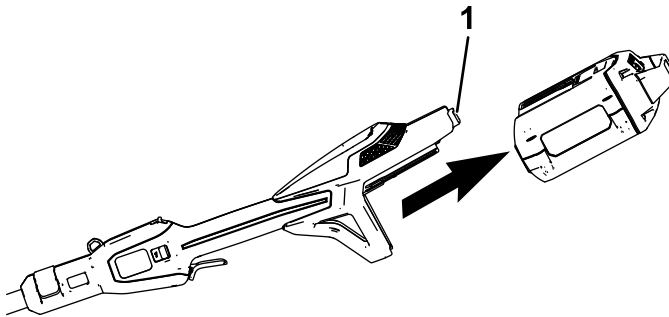
Cómo apagar la desbrozadora

Para apagar la desbrozadora, suelte el gatillo y el interruptor de bloqueo.

Cuando no esté utilizando la desbrozadora o la esté transportando hacia o desde el área de trabajo, retire la batería.

Cómo retirar la batería de la desbrozadora

Presione el pestillo de la batería para liberar la batería, y retire la batería de la máquina ([Figura 10](#)).



g507691

Figura 10

- 1. Pestillo de la batería

Ajuste de la posición de la empuñadura auxiliar

1. Afloje el pomo de bloqueo en la parte inferior de la empuñadura auxiliar.
2. Ajuste la posición de la empuñadura auxiliar en el mango; debe poder sostener la desbrozadora en una posición neutra y cómoda durante el uso.
3. Apriete el pomo de bloqueo de la palanca para fijar la posición de la empuñadura auxiliar.

Ajuste de la longitud del mango

1. Abra el pestillo telescópico en la parte delantera de la empuñadura.
2. Extienda o retraiga el mango hasta que pueda sostener la desbrozadora en una posición neutra y cómoda durante el uso.
3. Cierre el pestillo telescópico para fijar la posición del mango.

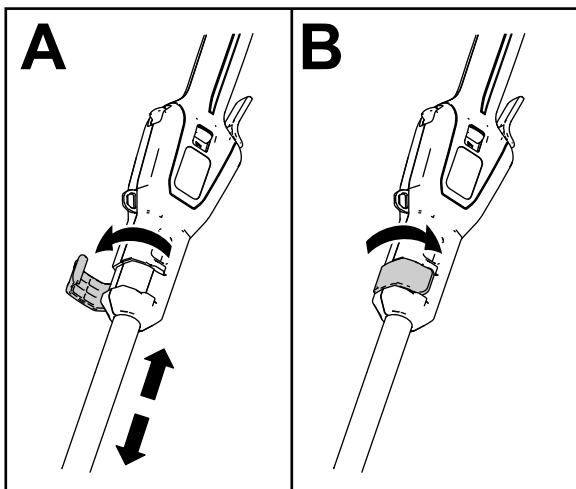


Figura 11

g507705

Avance del hilo usando alimentación por golpe

1. Ponga la herramienta en marcha a toda potencia.
2. Golpee el cabezal de choque contra el suelo para avanzar el hilo. El hilo avanza cada vez que se golpea el cabezal de choque.

Importante: No sujete el cabezal de choque contra el suelo mientras la desbrozadora está en marcha.

Nota: La cuchilla recortadora del hilo, situada en el deflector de hierba, corta el hilo a la longitud correcta.

Nota: Si el hilo está demasiado corto, puede que no sea posible hacerlo avanzar golpeándolo sobre el suelo. Si es así, suelte el gatillo y el interruptor de bloqueo; consulte [Avance manual del hilo \(página 22\)](#).

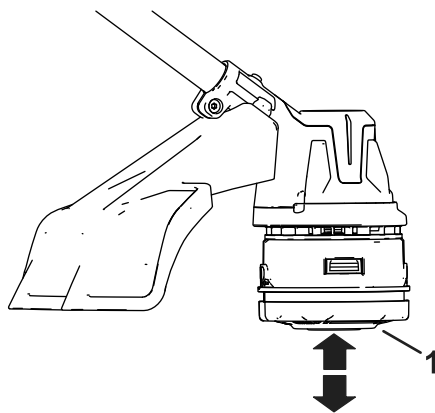


Figura 12

g507693

1. Cabezal de choque

Avance manual del hilo

Retire la batería de la desbrozadora, luego presione el cabezal de choque, situado en la base del retén del carrete, mientras tira del hilo de la desbrozadora para avanzar el hilo manualmente.

Uso del arnés de hombro

Importante: Si utiliza la desbrozadora de hilo con una batería de 8.0 Ah o más instalada, instale el arnés de hombro (no incluido).

No utilice el arnés de hombro si va a utilizar la mochila y el cable de conexión como fuente de alimentación de la desbrozadora; utilice únicamente el arnés de la mochila.

Conecte el clip del arnés de hombro a la anilla de la parte superior de la empuñadura (Figura 13).

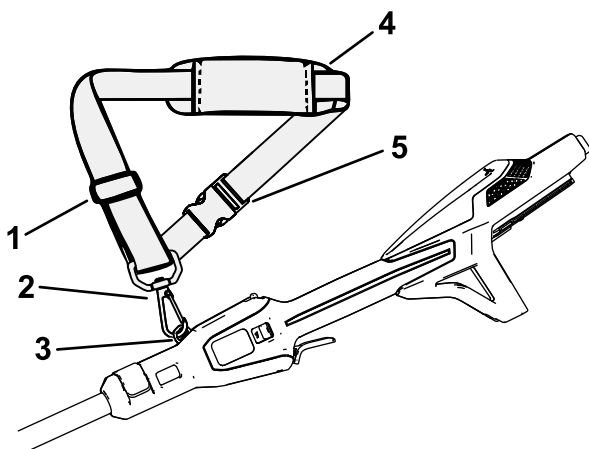


Figura 13

g507529

- | | |
|-----------------------------------|-------------------------------|
| 1. Hebilla de ajuste de la correa | 4. Almohadilla |
| 2. Clip giratorio | 5. Hebilla de apertura rápida |
| 3. Anilla | |

La longitud de la correa es ajustable; deslice la hebilla de ajuste hacia arriba para reducir la longitud de la correa, o hacia abajo para aumentar la longitud de la correa (Figura 13).

Si alguna vez necesita quitarse el arnés rápidamente, desconecte la hebilla de apertura rápida como se indica a continuación:

1. Presione hacia dentro los lados de la hebilla (Figura 14, A).

2. Deje que se desconecte la hebilla (Figura 14, B).

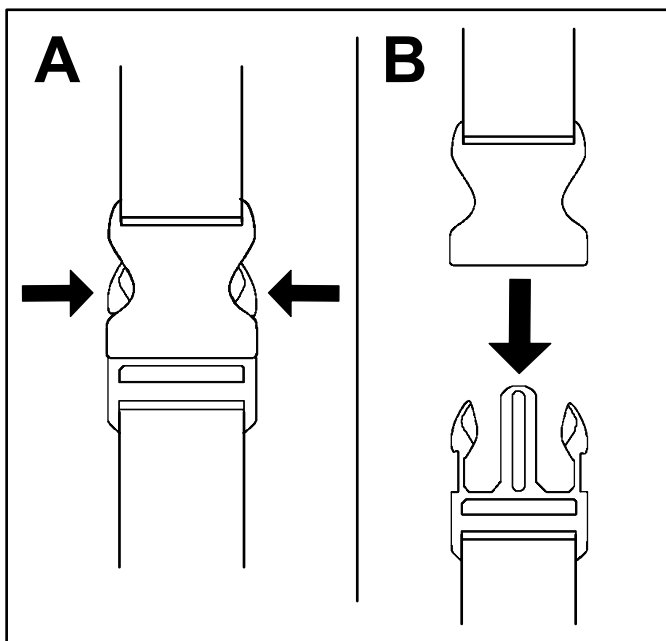


Figura 14

g340477

Carga de la batería

Importante: Cargue la batería solo a temperaturas que estén dentro del intervalo apropiado; consulte [Especificaciones \(página 18\)](#).

Nota: En cualquier momento, presione el botón del indicador de carga de la batería para mostrar la carga actual (indicadores LED).

1. Alinee el hueco de la batería ([Figura 15](#)) con la lengüeta del cargador.

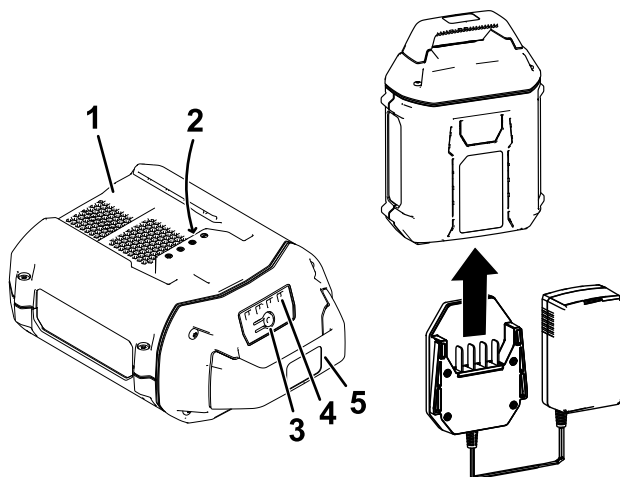



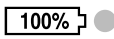


Figura 15

g474968

1. Hueco de la batería
 2. Terminales de la batería
 3. Botón del indicador de carga de la batería
 4. Indicadores LED (carga actual)
 5. Empuñadura
2. Introduzca el cargador en la batería hasta que esté completamente asentada ([Figura 15](#)).
 3. Para retirar la batería, deslice el cargador hacia atrás para sacarla de la batería.

4. Consulte la tabla siguiente para interpretar el indicador LED del cargador de la batería.

Estado de carga de la batería

Símbolo del cargador	Luz indicadora	Indica
	Verde intermitente	La batería se está cargando
	Verde	La batería está cargada
	Rojo	La batería y/o el cargador de la batería está por encima o por debajo del intervalo de temperatura adecuado
	Rojo intermitente	Fallo de carga de la batería*
	Apagado	No hay batería insertada

*Consulte [Solución de problemas \(página 34\)](#) si desea más información.

Importante: La batería puede permanecer conectada al cargador durante periodos cortos entre usos.

Si la batería no se va a utilizar durante periodos más largos, retire la batería del cargador; consulte [Almacenamiento \(página 32\)](#).

Consejos de operación

- Mantenga la desbrozadora inclinada hacia la zona que está cortando; ésta es la mejor zona de corte.
- La desbrozadora de hilo corta al moverla de derecha a izquierda. Esto evita que la desbrozadora arroje residuos hacia usted.
- Para cortar, utilice el extremo del hilo de corte; no introduzca el cabezal entero de la desbrozadora en la hierba sin cortar.
- Las vallas de alambre o de madera pueden provocar que el hilo se desgaste rápidamente, e incluso pueden romperlo. Los muros de piedra o ladrillo, los bordillos y la madera también pueden desgastar el hilo rápidamente.
- Evite los árboles y los arbustos. El hilo puede dañar fácilmente la corteza de los árboles, las molduras de madera, los revestimientos, y los postes de las vallas.

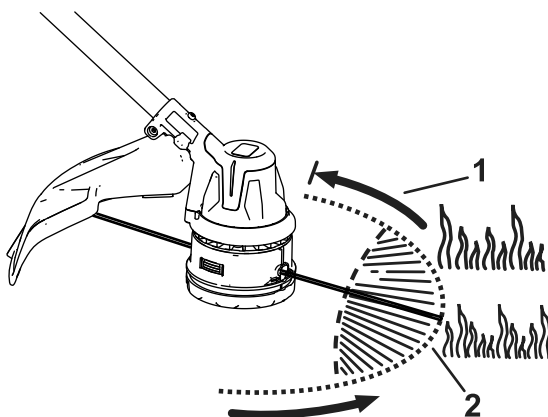


Figura 16

1. Sentido de rotación

2. Recorrido del hilo de corte

g507692

Mantenimiento

Después de cada uso de la desbrozadora, complete los procedimientos siguientes:

1. Retire la batería de la desbrozadora.
2. Limpie la desbrozadora pasando un paño húmedo. No lave la desbrozadora con una manguera ni la sumerja en agua.

⚠ CUIDADO

La cuchilla de corte del hilo, situada en el deflector, está muy afilada y puede cortarle.

No utilice las manos para limpiar el deflector o la cuchilla.

3. Limpie el cabezal de corte con un paño, rascando si es necesario, si observa una acumulación de residuos.
4. Compruebe y apriete todas las fijaciones. Repare o sustituya cualquier pieza dañada o que falte.
5. Con un cepillo, elimine cualquier residuo de las entradas de aire de la unidad de potencia y del escape de la carcasa del motor para evitar que el motor se sobrecaliente.

Sustitución del hilo de corte

Utilice solamente hilo de corte monofilamento de 2.0 mm (0.080") de diámetro o hilo de corte monofilamento torcido de 2.4 mm (0.095") de diámetro de Toro.

1. Retire la batería de la desbrozadora.
2. Retire cualquier hilo que haya quedado en el carrete presionando repetidas veces el cabezal de choque y tirando del hilo por igual en ambos lados de la desbrozadora.
3. Corte un trozo de hilo de no más de 7.3 m (24').

Importante: No sobrecargue el carrete.

Importante: No utilice ningún otro tipo o grosor de hilo, porque podría dañar la desbrozadora.

4. Pulse y gire el cabezal de choque en el sentido indicado por las flechas de la parte inferior del cabezal de choque (sentido horario) hasta que las marcas laterales del cabezal estén alineadas con las marcas situadas debajo de los ojales ([Figura 17](#)).

5. Introduzca un extremo del hilo directamente en el ojal, y empuje el hilo hasta que salga por el ojal del otro lado.

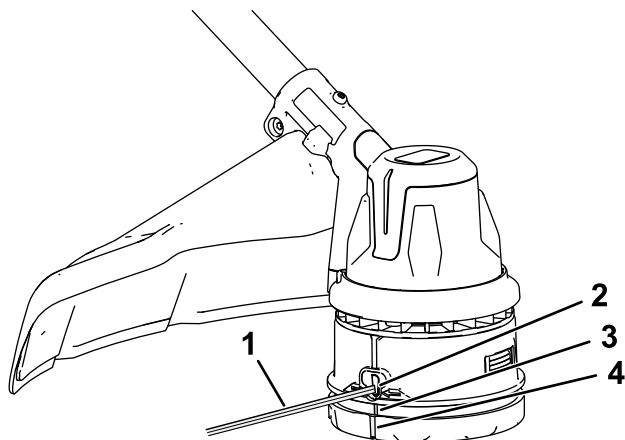


Figura 17

g507694

1. Hilo de corte
2. Ojal
3. Marca de alineación del ojal
4. Marca de alineación del cabezal de choque

Importante: No desmonte el cabezal de la desbrozadora.

6. Tire del hilo por los ojales hasta que haya la misma longitud de hilo en cada lado del cabezal de la desbrozadora.
7. Sujete la desbrozadora de hilo con una mano. Con la otra mano, gire la parte inferior del cabezal de la desbrozadora en el sentido indicado por las flechas (sentido horario) de la parte inferior del cabezal de choque para enrollar el hilo; deje sobresalir del ojal unos 15 cm (6") de hilo en cada lado.

Sustitución del cabezal de la desbrozadora

1. Retire la batería de la desbrozadora.
2. Introduzca una herramienta de pequeño diámetro (por ejemplo, un destornillador) a través de la carcasa del motor y en la ranura del ventilador para bloquear el cabezal de la desbrozadora para que no pueda girar libremente (Figura 18).

Nota: Con la herramienta insertada en el orificio, gire el cabezal de la desbrozadora hasta que note que la varilla caiga en la ranura.

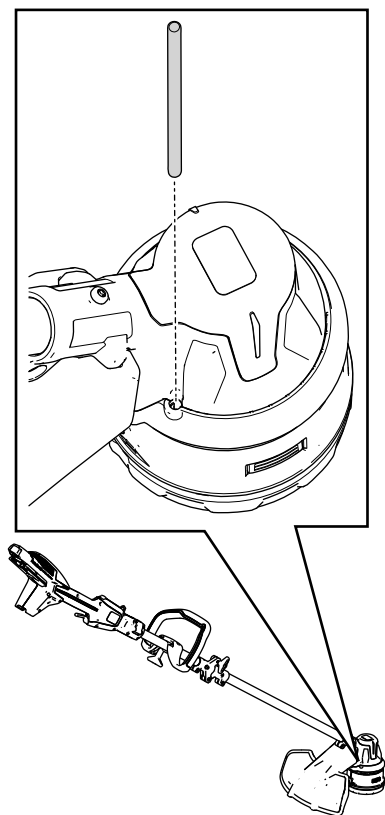


Figura 18

g512077

3. Con el cabezal de la desbrozadora inmovilizado por la herramienta, gire el cabezal de la desbrozadora en sentido antihorario para retirarla del espárrago roscado de la caja de engranajes (Figura 19).

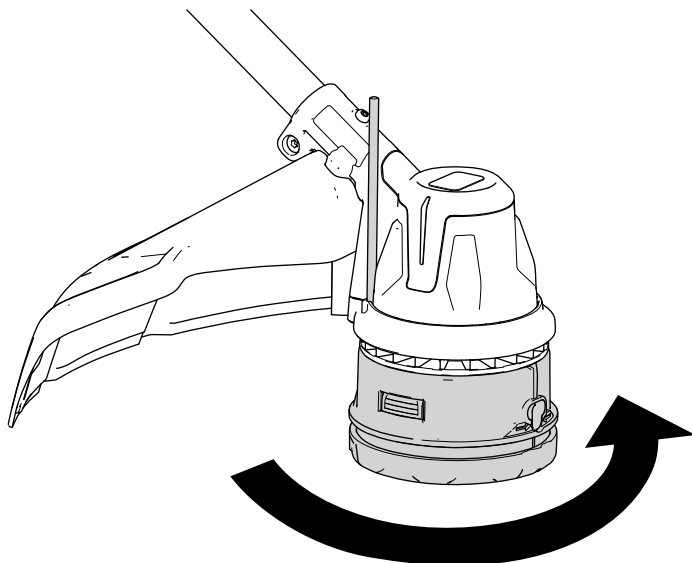


Figura 19

g516022

-
4. Para instalar el cabezal nuevo, gírelo en sentido horario sobre el espárrago de la caja de engranajes mientras sujeta el ventilador con una herramienta.

Almacenamiento

Importante: Almacene la máquina, la batería y el cargador solo a temperaturas que estén dentro del intervalo apropiado; consulte [Especificaciones \(página 18\)](#).

Importante: Si va a almacenar la máquina durante un año o más, retire la batería de la máquina y cargue la batería hasta que 1 o 2 de los indicadores LED de la batería cambien a verde. No almacene la batería completamente cargada ni completamente descargada. Antes de volver a usar la máquina, cargue la batería hasta que se vuelva verde el indicador izquierdo del cargador, o hasta que los 4 indicadores LED de la batería se vuelvan verdes.



- Desconecte la máquina del suministro de energía (es decir, retire la batería) y compruebe si hay daños después del uso.
- Limpie cualquier material extraño del producto.
- No almacene la máquina o el cargador con la batería instalada.
- Cuando no se estén utilizando, almacene la máquina, la batería y el cargador de baterías fuera del alcance de los niños.
- Mantenga la máquina, la batería y el cargador de la batería alejados de agentes corrosivos como productos fitosanitarios de jardín o sal para deshielo.
- Para reducir el riesgo de lesiones personales graves, no almacene la batería en el exterior o en un vehículo.
- Guarde la máquina, la batería y el cargador en un lugar cerrado, limpio y seco.
- Cuando la máquina está plegada para el almacenamiento, no la cuelgue del arnés eléctrico.

Preparación de la batería para el reciclado

Importante: Al retirarla, cubra los terminales de la batería con cinta adhesiva de servicio pesado. No intente destruir o desmontar la batería ni intente retirar cualquiera de los componentes de la misma.



Póngase en contacto con las autoridades municipales o con su Servicio Técnico Autorizado o su distribuidor autorizado si desea más información sobre cómo reciclar la batería de forma responsable.

 The logo for Call2Recycle, featuring a circular design with the word "RECYCLE" at the top, "R B R C" in the center, and "Li-ion" at the bottom. A phone number "1-800-822-8837" is written around the bottom edge of the circle.	<p>Las baterías de ion litio etiquetadas con el sello Call2Recycle pueden ser recicladas en cualquier comercio o instalación de reciclado de baterías adscrito al programa Call2Recycle (solo EUA y Canadá). Para localizar a un minorista o instalación participante cercano, llame al 1-800-822-8837, o bien visite www.call2recycle.org.</p>
 The logo for High Energy Battery (HEB), featuring a circular design with "END-OF-LIFE MANAGEMENT" around the top and "HEBATTERY.ORG" around the bottom. In the center, there is a lightning bolt symbol and the text "LITHIUM ION (Li-ion)".	<p>Las baterías de ion litio que llevan el sello High Energy Battery (HEB) ilustrado, así como cualquier batería Flex-Force 60V de 6.0 Ah o más, pueden ser recicladas en cualquier concesionario o comercio adscrito al programa Call2Recycle HEB. Para localizar un concesionario o comercio adscrito cercano, visite www.hebattery.org.</p>

Si no puede localizar un comercio o instalación adscrito cercano, o si tiene preguntas sobre el programa de reciclaje más adecuado para su batería, visite el sitio de atención al cliente que aparece en el manual del operador de su herramienta/equipo para obtener más información sobre cómo reciclar la batería de forma responsable.

Si se encuentra fuera de EE. UU. o Canadá, póngase en contacto con un Servicio Técnico Autorizado o un distribuidor para obtener más información sobre cómo reciclar la batería de forma responsable.

Solución de problemas

Realice solo los pasos descritos en estas instrucciones. Cualquier otro trabajo de inspección, mantenimiento o reparación debe ser realizado por un Servicio Técnico Autorizado o por un especialista autorizado si no puede solucionar el problema usted mismo.

Retire siempre la batería de la herramienta antes de inspeccionar, limpiar, localizar averías o realizar mantenimiento de la herramienta.

Problema	Posible causa	Acción correctora
La herramienta no funciona, o no funciona de forma intermitente.	<ol style="list-style-type: none"><li data-bbox="386 423 675 526">1. La batería no está correctamente instalada en la herramienta.<li data-bbox="386 594 675 646">2. La batería no está cargada.<li data-bbox="386 654 675 781">3. La temperatura de la batería está por encima o por debajo del intervalo de temperatura adecuado.<li data-bbox="386 789 675 841">4. Hay humedad en los cables de la batería.<li data-bbox="386 873 675 899">5. La batería está dañada.<li data-bbox="386 907 675 985">6. Hay otro problema eléctrico con la herramienta.	<ol style="list-style-type: none"><li data-bbox="707 423 996 578">1. Retire y luego vuelva a colocar la batería en la herramienta, asegurándose de que está completamente instalada y bloqueada.<li data-bbox="707 594 996 646">2. Retire la batería de la herramienta y cárguela.<li data-bbox="707 654 996 781">3. Traslade la batería a un lugar seco cuya temperatura sea de entre 5 °C y 40 °C (41 °F y 104 °F).<li data-bbox="707 789 996 867">4. Deje que la batería se seque o séquela con un paño.<li data-bbox="707 873 996 899">5. Sustituya la batería.<li data-bbox="707 907 996 985">6. Póngase en contacto con el Servicio Técnico Autorizado.
La herramienta no alcanza su potencia completa o la carcasa del motor se calienta.	<ol style="list-style-type: none"><li data-bbox="386 1013 675 1065">1. La batería está casi descargada.<li data-bbox="386 1105 675 1183">2. Los orificios de ventilación están obstruidos.	<ol style="list-style-type: none"><li data-bbox="707 1013 996 1091">1. Retire la batería de la herramienta y cargue la batería completamente.<li data-bbox="707 1105 996 1151">2. Limpie los orificios de ventilación.

Problema	Posible causa	Acción correctora
La herramienta produce vibraciones o ruidos excesivos.	<ol style="list-style-type: none"> 1. Hay residuos debajo del deflector de hierba o en la carcasa del cabezal de choque de la desbrozadora. 2. El carrete no está bien enrollado. 	<ol style="list-style-type: none"> 1. Limpie cualquier residuo de debajo del deflector de hierba o de la carcasa del cabezal de choque. 2. Haga avanzar el hilo usando el cabezal de choque y/o retire el hilo del carrete y vuelva a enrollarlo en el carrete.
El cabezal de choque no avanza el hilo.	<ol style="list-style-type: none"> 1. La desbrozadora se ha quedado sin hilo. 2. El hilo se ha enredado en la carcasa del cabezal de choque. 3. Hay residuos debajo del deflector de hierba o en la carcasa del cabezal de choque de la desbrozadora. 	<ol style="list-style-type: none"> 1. Añada más hilo al cabezal de choque. 2. Retire la cubierta del cabezal de choque y el desenrede el hilo. 3. Limpie cualquier residuo de debajo del deflector de hierba o de la carcasa del cabezal de choque.
La batería se descarga rápidamente.	<ol style="list-style-type: none"> 1. La temperatura de la batería está por encima o por debajo del intervalo de temperatura adecuado. 2. La desbrozadora está sobrecargada. 	<ol style="list-style-type: none"> 1. Traslade la batería a un lugar seco cuya temperatura sea de entre 5 °C y 40 °C (41 °F y 104 °F). 2. Recorte a una velocidad más lenta.
El cargador de baterías no funciona.	<ol style="list-style-type: none"> 1. La temperatura del cargador de baterías está por encima o por debajo del intervalo de temperatura adecuado. 2. La toma de corriente en la que está enchufado el cargador de baterías no tiene corriente. 	<ol style="list-style-type: none"> 1. Desenchufe el cargador de baterías y trasládalo a un lugar seco cuya temperatura sea de entre 5 °C y 40 °C (41 °F y 104 °F). 2. Póngase en contacto con un electricista autorizado para que repare la toma de corriente.
El indicador LED del cargador de la batería está rojo.	<ol style="list-style-type: none"> 1. El cargador de la batería y/o la batería está por encima o por debajo del intervalo de temperatura adecuado. 	<ol style="list-style-type: none"> 1. Desenchufe el cargador de la batería y mueva el cargador de la batería y la batería a un lugar seco cuya temperatura sea de entre 5 °C (41 °F) y 40 °C (104 °F).

Problema	Posible causa	Acción correctora
<p>El indicador LED del cargador de la batería parpadea en rojo.</p>	<ol style="list-style-type: none"> 1. Hay un error de comunicaciones entre la batería y el cargador. 2. La batería está casi agotada. 	<ol style="list-style-type: none"> 1. Retire la batería del cargador, desconecte el cargador de la toma de corriente y espere 10 segundos. Vuelva a enchufar el cargador en la toma de corriente y coloque la batería en el cargador. Si el indicador LED del cargador sigue parpadeando en rojo, repita este procedimiento. Si el indicador LED del cargador sigue parpadeando después de 2 intentos, elimine la batería correctamente en una instalación de reciclado de baterías. 2. Elimine correctamente la batería en una instalación de reciclado de baterías.

Notas:

Notas:

Información sobre las Advertencias de la Proposición 65 de California

¿Qué significa esta advertencia?

Puede ver un producto a la venta que lleva una etiqueta de advertencia como la siguiente:



ADVERTENCIA: Cáncer y daños reproductivos –
www.p65Warnings.ca.gov.

¿Qué es la Proposición 65?

La Proposición 65 afecta a cualquier empresa que tenga presencia en California, que venda productos en California, o que fabrique productos que podrían ser introducidos o vendidos en California. Esta ley exige que el Gobernador de California mantenga y publique una lista de sustancias químicas identificadas como causantes de cáncer, defectos de nacimiento y/u otros daños reproductivos. La lista, que se actualiza anualmente, incluye cientos de productos químicos que se encuentran en muchos artículos de uso diario. El propósito de la Proposición 65 es informar al público sobre la exposición a estos productos químicos.

La Proposición 65 no prohíbe la venta de productos que contengan estos productos químicos, sino que requiere la presencia de advertencias en el producto, el envase y la documentación suministrada con el producto. Además, una advertencia de la Proposición 65 no significa que el producto contravenga ninguna norma o requisito de seguridad. De hecho, el gobierno de California ha aclarado que una advertencia bajo la Proposición 65 "no es lo mismo que una decisión legal sobre la 'seguridad' o la 'inseguridad' de un producto". Muchos de estos productos químicos han sido utilizados durante años en productos de uso diario sin que se hayan producido daños documentados. Para obtener más información, visite <https://oag.ca.gov/prop65/faqs-view-all>.

Una advertencia de la Proposición 65 significa que una empresa (1) ha evaluado la exposición y ha concluido que supera el nivel de "sin riesgo significativo"; o (2) ha optado por proporcionar una advertencia basándose en sus conocimientos respecto a la presencia de un producto químico de los incluidos en la lista, sin intentar evaluar la exposición.

¿Esta ley es aplicable en todas partes?

Las advertencias de la Proposición 65 sólo son obligatorias bajo la legislación de California. Estas advertencias se ven por toda California en una gran variedad de entornos, incluyendo entre otros restaurantes, tiendas de alimentación, hoteles, escuelas y hospitales, y en una amplia variedad de productos. Además, algunos minoristas de Internet y de la venta por correo incluyen advertencias de la Proposición 65 en sus sitios web o en sus catálogos.

¿Qué diferencia hay entre las advertencias de California y los límites federales?

Las normas de la Proposición 65 son a menudo más exigentes que las normas federales o internacionales. Varias sustancias requieren una advertencia bajo la Proposición 65 a niveles muy inferiores a los límites federales. Por ejemplo, el nivel exigido por la Proposición 65 para las advertencias sobre el plomo es de 0.5 µg/día, que es muy inferior a lo que exigen las normas federales e internacionales.

¿Por qué no llevan la advertencia todos los productos similares?

- Los productos vendidos en California deben llevar etiquetas bajo la Proposición 65, mientras que otros productos similares que se venden en otros lugares no las necesitan.
- Una empresa puede estar obligada a incluir advertencias de Proposición 65 en sus productos como condición de un acuerdo tras un procedimiento legal relacionado con la Proposición 65, pero otras empresas que fabrican productos similares no tienen necesariamente la misma obligación.
- La aplicación de la Proposición 65 no es uniforme.
- Algunas empresas pueden optar por no proporcionar advertencias porque concluyen que no están obligadas a hacerlo bajo la Proposición 65; la falta de advertencias en un producto no significa que el producto esté libre de los productos químicos incluidos en la lista a niveles similares.

¿Por qué incluye Toro esta advertencia?

Toro ha optado por proporcionar a los consumidores la mayor cantidad posible de información para que puedan tomar decisiones informadas sobre los productos que compra y utiliza. Toro proporciona advertencias en ciertos casos basándose en sus conocimientos sobre la presencia de uno o más productos químicos de la lista, sin evaluar el nivel de exposición, puesto que la lista no incluye límites de exposición para todos los productos químicos que contiene. Aunque la exposición que provocan los productos Toro puede ser insignificante, o estar dentro de los límites de la categoría "sin riesgo significativo", Toro ha optado por proporcionar las advertencias de la Proposición 65 por simple precaución. Además, si Toro no proporcionara estas advertencias, podría ser demandada por el Estado de California o por particulares bajo la Proposición 65, y estar sujeta a importantes sanciones.



Count on it.