



# 55cm Recycler<sup>®</sup> Sekačka na trávu

Model č. 20655 – sériové číslo 240000001 a vyšší

Formulář č. 3351-387

## Uživatelská příručka

### Úvod

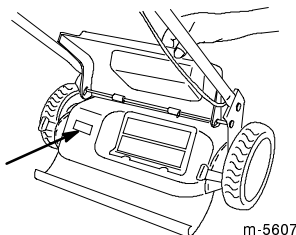
Pečlivě si tuto příručku prostudujte, abyste se naučili svůj výrobek správně obsluhovat a udržovat a předešli tak zranění a jeho poškození. Jste odpovědní za řádnou a bezpečnou obsluhu stroje.

Společnost Toro můžete kontaktovat přímo na stránkách [www.Toro.com](http://www.Toro.com), kde získáte informace o výrobcích a příslušenství, naleznete svého prodejce nebo můžete zaregistrovat svůj výrobek.

Potřebujete-li servis, originální díly Toro nebo doplňující informace, spojte se s autorizovaným servisním a prodejním střediskem nebo zákaznickým střediskem Toro a uveďte číslo modelu a výrobní číslo svého produktu. Na níže uvedeném obrázku je znázorněno umístění modelového a výrobního čísla produktu. Číslo si запиšte do následujícího pole.

Model č.:

Sériové číslo:



V této příručce jsou uvedena potenciální nebezpečí a zvláštní bezpečnostní informace značené těmito slovy:

- **Nebezpečí** signalizuje extrémní stupeň ohrožení, tedy **přímé** nebezpečí vážného úrazu nebo smrti, pokud doporučená bezpečnostní opatření nejsou dodržována.
- **Důležité upozornění** signalizuje nebezpečí, které **může** způsobit vážný úraz nebo smrt, pokud doporučená bezpečnostní opatření nejsou dodržována.
- **Upozornění** signalizuje nebezpečí, které **může** způsobit lehčí až střední úraz, pokud doporučená bezpečnostní opatření nejsou dodržována.

Ke zdůraznění informací se v tomto návodu používají dva další výrazy. **Důležité:** je upozorněním na zvláštní informaci o strojním zařízení a **Poznámka:** zdůrazňuje všeobecné informace, které zasluhují mimořádnou pozornost.

### Bezpečnost

Tento stroj splňuje nebo překračuje požadavky norem EN 836 a ISO 5395 platných v době jeho výroby.

**Před spuštěním stroje je nezbytné, abyste si pečlivě přečetli tento návod k obsluze a porozuměli jeho obsahu.**

**⚠ Toto je bezpečnostní výstražný symbol. Používá se k tomu, aby vás upozornil na hrozící nebezpečí osobního poranění. Dodržujte všechna bezpečnostní upozornění, která následují za tímto symbolem, abyste zabránili možnému poranění nebo smrtelnému úrazu.**

**Nesprávné používání nebo údržba této sekačky může způsobit poranění nebo usmrcení osob. Aby se toto riziko snížilo, dodržujte následující bezpečnostní pokyny.**

Následující pokyny byly zpracovány podle normy ANSI/OPEI, B71.1-1998 a normy ISO 5395:1990(E).

### Základní obsluha

- Přečtěte si všechny pokyny uvedené v příručce a na stroji tak, abyste porozuměli jejich obsahu. Před spuštěním sekačky se dokonale seznamte s ovládacími prvky a se správným používáním stroje.
- Nedávejte ruce nebo nohy do blízkosti rotujících částí nebo pod ně. Vždy se držte dále od výsypného otvoru.
- Stroj nechte obsluhovat pouze odpovědné osoby, které se seznámily s pokyny k obsluze.
- Odstraňte z plochy veškeré předměty, jako například kameny, hračky, dráty, kosti, větve apod., které by žací nože mohly nabrat a odmrstit.
- Dříve než začnete sekat, uvědomte všechny osoby, aby vyklidily trávník. Jestliže někdo vstoupí na plochu, zastavte sekačku.
- Se sekačkou nepracujte bosí ani v sandálech. Pracujte vždy v řádné obuvi.
- Nikdy nesekejte při jízdě vzad, pokud to není absolutně nutné. Před couváním a během pohybu vzad se ohlížejte za sebe a pod sebe.
- Nikdy nepoužívejte stroj bez namontovaných krytů, krycích desek, lapače trávy či jiných ochranných prvků.



- Pročtěte si pokyny výrobce týkající se správného provozu a instalace příslušenství. Používejte pouze originální příslušenství Toro.
- Zastavte žací nůž při přejíždění šterkových cest, pěšin nebo silnic.
- Před čištěním sekačky, uvolňováním ucpané výpusti, nebo kdykoliv se od stroje vzdálíte, vypněte motor.
- Před demontáží lapače trávy vypněte motor a vyčkejte, až se žací nože úplně zastaví.
- Sekejte vždy jen za denního světla anebo při dobrém umělém osvětlení.
- Nepracujte se sekačkou, jste-li pod vlivem alkoholu nebo léků.
- Nikdy nesekejte mokrou travu. Dávejte vždy pozor, kam šlapete, pevně svírejte rukojeť a nikdy neutíkejte, pouze kráčejte.
- Nikdy nezvedejte a nepřenášejte sekačku, je-li motor v chodu.
- Před spuštěním motoru odpojte vlastní pohon.
- Pokud by sekačka začala abnormálně vibrovat, vypněte motor a proveďte okamžitou kontrolu s cílem zjistit příčinu. Vibrace všeobecně upozorňují na vznikající potíže.
- Při práci se sekačkou vždy používejte ochranné brýle (tzv. očka) nebo bezpečnostní brýle s postranními kryty.

## Sekání ve svahu

- Svahy představují hlavní faktor v souvislosti s úrazy uklouznutím a pády, které mohou způsobit vážná poranění. Při práci ve svazích je vždy třeba dbát zvýšené pozornosti. Pokud se na svahu necítíte jistí, nesekejte jej.
- Sekejte přes čelní stranu svahu, nikdy nesekejte nahoru a dolů. Buďte velmi opatrní při změnách směru pohybu na svazích.
- Odstraňte veškeré předměty jako např. kameny, větve apod. Dávejte pozor na díry, vyjeté koleje a hrboly na povrchu. Vysoká tráva může skrývat překážky.
- Nesekejte v blízkosti prudkých srázů, příkopů a náspů. Mohli byste ztratit rovnováhu.
- Nesekejte na příliš strmých svazích.
- Nesekejte mokrou travu. Nepevný postoj může vést k uklouznutí.

## Děti

Může dojít k tragickým nehodám, pokud obsluha stroje nevěnuje dostatek pozornosti přítomnosti dětí. Sekačka a její činnost často přitahují jejich pozornost. Nikdy nepředpokládejte, že děti zůstanou na místě, kde jste je naposled viděli.

- Zajistěte, aby se děti nepohybovaly na ploše a byly pod pozorným dohledem odpovědné dospělé osoby.
- Buďte pozorní a vypínejte sekačku, pokud děti vstoupí na plochu.
- Před couváním a během pohybu vzad se ohlížejte za sebe a dolů, zda tam nejsou malé děti.
- Nikdy nedovolte dětem, aby sekačku obsluhovaly.
- Buďte velmi opatrní, pokud se přibližujete k rohům, za něž nevidíte, ke křovinám, stromům a jiným objektům, které mohou omezovat výhled.

## Údržba

- Při manipulaci s benzinem buďte mimořádně opatrní. Je hořlavý a jeho výpary jsou výbušné.
  - Používejte pouze schválené nádoby.
  - Pokud motor běží, nikdy neodstraňujte uzávěr palivové nádrže ani nedoplňujte palivo. Před doplňováním paliva nechte motor vychladnout. Nekuřte.
  - Palivo nikdy nedoplňujte v uzavřených prostorách.
  - Stroj ani nádoby na benzin nikdy neskladujte v místnostech s otevřeným ohněm, například s plynovým ohříváčem vody.
- Motor nikdy nespouštějte v uzavřených prostorách.



**Výfukové plyny obsahují oxid uhelnatý, smrtelně jedovatý plyn bez zápachu, který může způsobit usmrcení osob a zvířat.**

**Nespouštějte motor uvnitř domu nebo v uzavřeném prostoru.**

- Nprovádějte žádné úpravy ani opravy stroje, je-li motor v chodu. Odpojte kabel zapalovací svíčky a zajistěte jej tak, aby se nemohl dotknout konektoru a způsobit nežádoucí spuštění motoru.
- Všechny matice a šrouby, zejména upínací šrouby žacích nožů, udržujte v dotaženém stavu, abyste zajistili bezpečný provozní stav stroje.
- S bezpečnostními zařízeními si nikdy nehrajte. Pravidelně kontrolujte jejich správnou činnost.

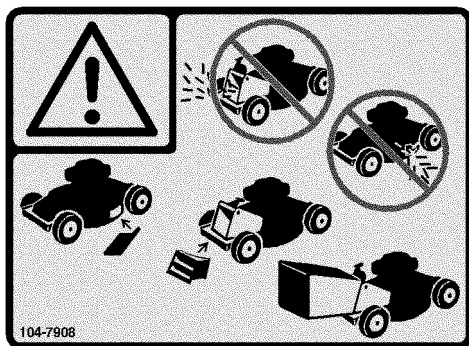
- Udržujte sekačku čistou, bez trávy, listí nebo jiného odpadu. Utřete všechny skvrny od oleje nebo paliva. Před uskladněním sekačky nechte motor vychladnout.
- Pokud najedete na nějaký předmět, zastavte a prohlédněte sekačku. Je-li třeba, před opětovným spuštěním motoru stroj opravte.
- Nikdy se nepokoušejte provádět výškové nastavení kol za chodu motoru.
- Součásti lapače trávy podléhají opotřebení, poškození a zhoršení stavu, což může způsobit odkrytí pohybujících se částí nebo odmršťování předmětů. Kontrolujte tyto součásti často, a pokud je třeba, nahraďte je originálními díly Toro.
- Žací nože sekačky jsou ostré a mohou vás pořezat. Při provádění servisních prací buďte velmi opatrní, žací nůž obalte nebo pracujte v rukavicích.
- Zjistíte-li vadný tlumič výfuku, vyměňte jej.
- Neměňte nastavení regulátoru motoru ani motor nepřetáčejte.

## Seznam použitých symbolů

**Důležité** : Bezpečnostní štítky a pokyny jsou umístěny na viditelném místě v blízkosti oblastí představujících potenciální nebezpečí. Vyměňte poškozené štítky.



94-8072



104-7908

1. Důležité upozornění – nepoužívejte stroj bez nasazené mulčovací vložky zadního výsypu nebo travního koše; nepoužívejte stroj bez nasazeného krytu bočního výfuku nebo deflektoru.

## Akustický tlak

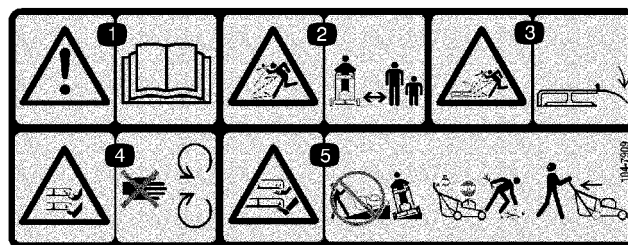
Maximální úroveň akustického tlaku u tohoto zařízení činí v blízkosti ucha osoby obsluhující sekačku 85 dBA, jak bylo vypočteno z měření provedených na shodných strojích podle směrnice 98/37/ES.

## Akustický výkon

Zaručená úroveň akustického výkonu u tohoto zařízení činí 100 dBA, jak bylo vypočteno z měření provedených na shodných strojích podle směrnice 2000/14/ES.

## Chvění

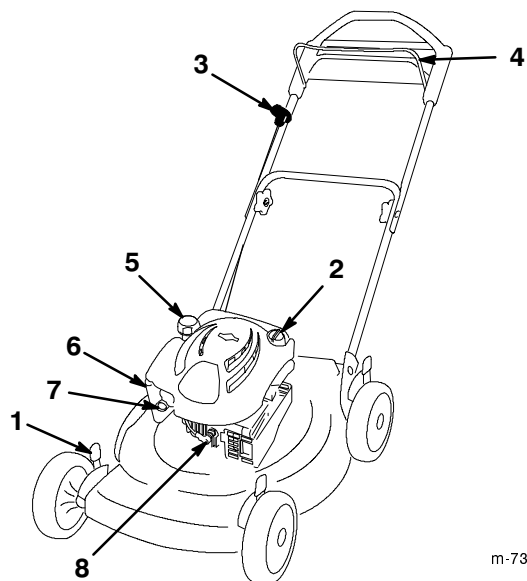
Úroveň chvění ruky a paže řidiče u tohoto zařízení nepřekračuje  $4,5 \text{ m/s}^2$ , jak bylo vypočteno z měření provedených na shodných strojích podle směrnice 98/37/ES.



104-7909

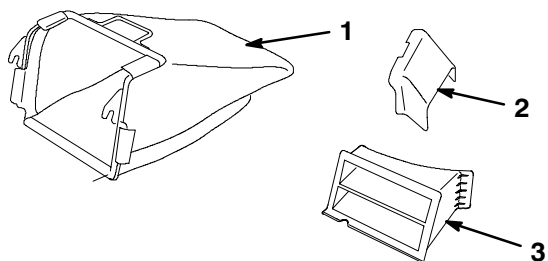
1. Důležité upozornění – pročtěte si *Uživatelskou příručku*.
2. Nebezpečí odmrštění předmětů – okolostojící osoby musí být v bezpečné vzdálenosti od stroje.
3. Nebezpečí odmrštění předmětů sekačkou – mějte nasazený deflektor.
4. Nebezpečí useknutí nebo uříznutí ruky nebo nohy žacími noži – zůstávejte dále od pohybujících se částí stroje.
5. Nebezpečí useknutí nebo uříznutí ruky nebo nohy žacími noži – na svazích nikdy nesekejte ve směru nahoru a dolů – sekejte v horizontálním směru; před opuštěním pozice obsluhy stroje vypněte motor; při couvání se vždy ohlížejte za sebe.

# Součásti stroje



m-7308

- |   |                           |
|---|---------------------------|
| 1. Páka nastavení výšky sekání          | 5. Uzávěr palivové nádrže |
| 2. Plnicí hrdlo pro olej/ olejová měřka | 6. Vzduchový filtr        |
| 3. Rukojeť startéru                     | 7. Sytič                  |
| 4. Ovládací páka žacího nože            | 8. Zapalovací svíčka      |



m-5630/m-5637/m-5587

- |                        |  |
|------------------------|--|
| 1. Travní koš          | 3. Vložka zadního výsypu (namontovaná) |
| 2. Boční výsypný skluz |  |

# Nastavení

**Důležité** : Odstraňte a vyhoďte ochranné plastové fólie, které chrání motor.

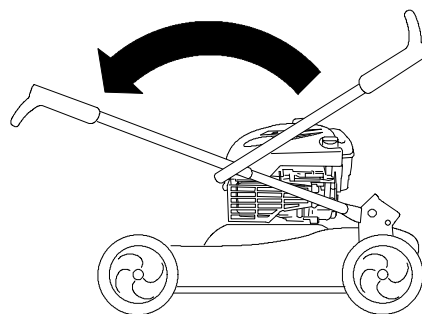
## Rozložení rukojeti



Nesprávné složení nebo rozložení rukojeti může poškodit kabely a způsobit nebezpečný pracovní stav stroje.

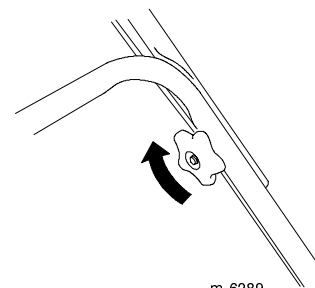
- Dbejte, abyste při skládání nebo rozkládání rukojeti kabely nepoškodili.
- Dojde-li k poškození kabelu, kontaktujte autorizované servisní středisko.

1. Opatrně vyklápějte horní část rukojeti vpřed tak, aby obě části byly v ose a zapadly do sebe, jak je znázorněno na obrázku.



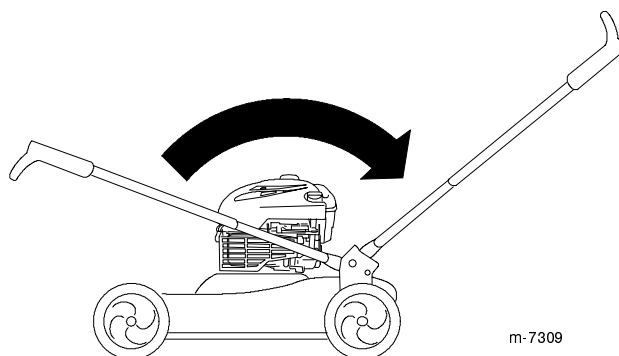
m-7309

2. Utáhněte pevně knoflíky rukojeti.



m-6289

3. Sklopte rukojeť vzad (viz obr.) tak, aby zapadla na své místo.

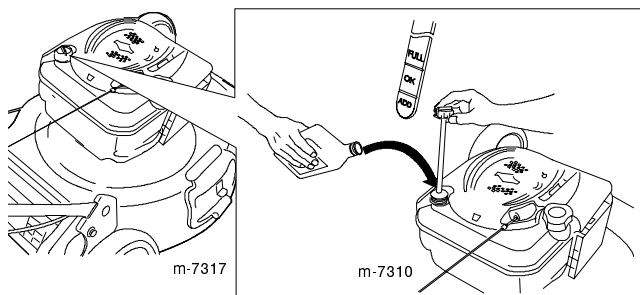


m-7309

## Doplňování motorového oleje

**Důležité:** Do nové sekačky je třeba před použitím nalít motorový olej.

1. Vyměňte olejovou měрку.



2. Pomalu nalévejte olej do plnicí trubice, aby hladina dosáhla značky **Full** na olejové měrci. **Klikovou skříň nepřepĺňujte olejem.**

3. Opatrně zasuňte olejovou měрку.

**Důležité:** Po prvních pěti provozních hodinách vyměňte olej. Poté jej vyměňujte jednou za rok. Viz Výměna oleje v motoru na straně 12.

Maximální množství oleje: 0,59 litru, typ: Detergentní olej SAE 30W s API klasifikací SF, SG, SH, SJ, SL nebo lepší.

## Před uvedením do provozu



Benzin je extrémně hořlavý a výbušný. Požár nebo výbuch způsobený benzinem může popálit vás i jiné osoby.

- Abyste zabránili vznícení benzínu statickým nábojem, postavte nádobu anebo sekačku přímo na zem. Palivo nedoplňujte na přepravním voze ani na jiném objektu.
- Palivo doplňujte venku a pouze je-li motor studený. Rozlitý benzin utřete.
- Při manipulaci s benzinem nekuřte a zabraňte přítomnosti otevřeného ohně nebo jisker.
- Benzin skladujte ve schváleném typu nádoby a uchovávejte jej mimo dosah dětí.



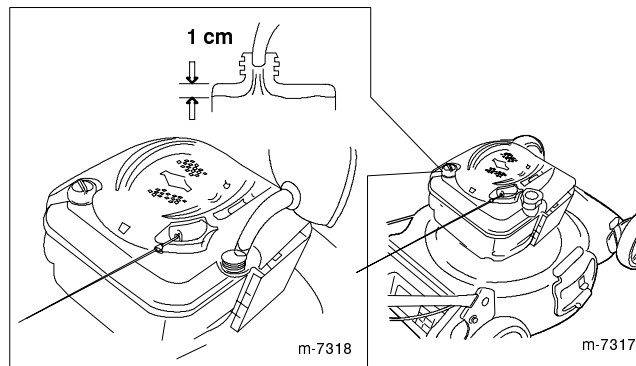
Při nastavování výšky sekání hrozí styk s rotujícím nožem a následné vážné poranění.

- Vypněte motor a počkejte, až se všechny pohybující se části zastaví.
- Při nastavování výšky sekání nesahejte prsty pod kryt sekačky.

## Plnění palivové nádrže

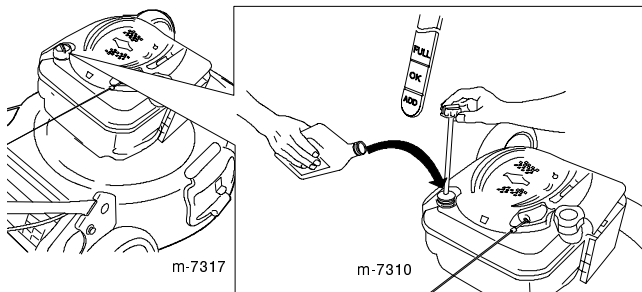
Tankujte standardní bezolovnatý benzin zakoupený u značkového prodejce paliva.

**Důležité:** Pro usnadnění startování přidávejte po celou sezónu do paliva aditiva. Nepoužívejte benzin starší než 30 dní.



## Kontrola hladiny oleje v motoru

1. Vyměňte olejovou měрку, otřete ji do sucha a zasuňte ji zpět do klikové skříně.

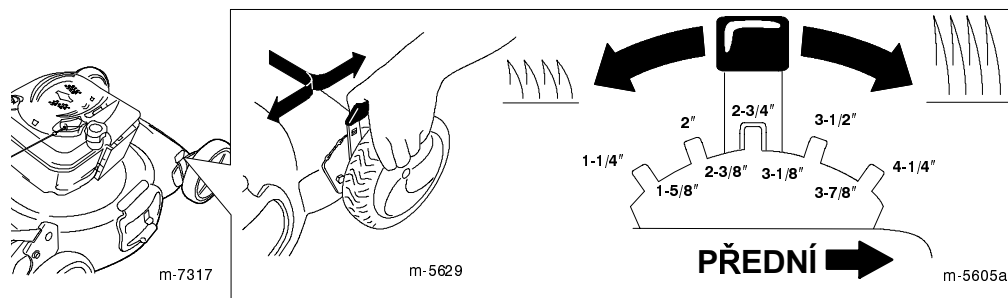


2. Vyměňte olejovou měрку a zkontrolujte hladinu oleje. Jestliže je hladina oleje na měrci pod ryskou **Add** (Doplnit), **pomalou** dolévejte olej do plnicího otvoru, aby se hladina oleje zvýšila až k rysce označené **Full** (Plně). **Klikovou skřín nepřeplňujte olejem.** (Max. množství oleje: 0,59 litru, typ: Detergentní olej SAE 30 s API klasifikací SF, SG, SH, SJ, SL nebo lepší.)

3. Instalujte měрку hladiny oleje.

## Nastavení výšky sekání

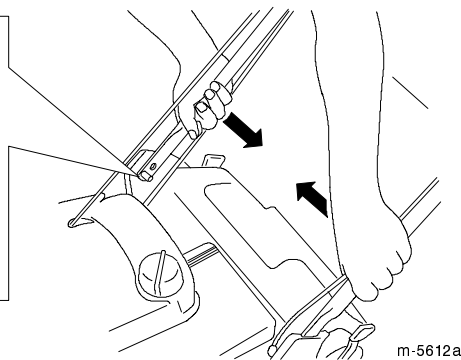
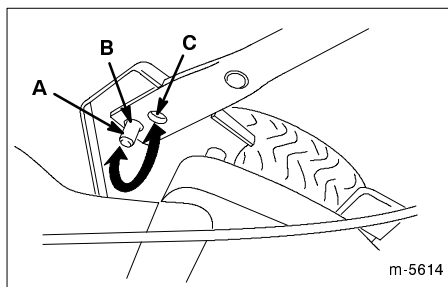
Nastavte požadovanou výšku sekání. Nastavte všechna čtyři kola na stejnou výšku.



## Výškové nastavení rukojeti

Spodní konce obou stran rukojeti přimáčkněte k sobě (viz obr.) a podle potřeby zvolte otvory pro čepy (A):

- Zdvihněte rukojet' pomocí otvoru (B).
- Snižte rukojet' pomocí otvoru (C).

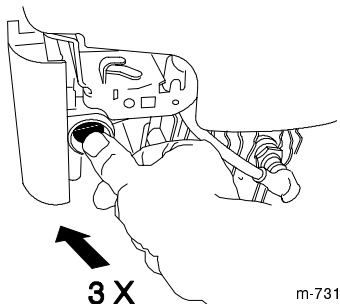


# Provoz

## Spouštění motoru

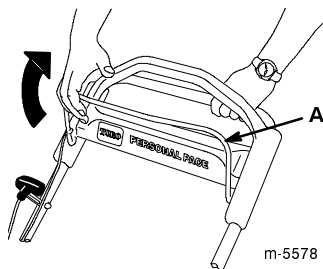
1. Palcem třikrát razantně stiskněte tlačítko nasávání paliva a před uvolněním jej pokaždé nechte přibližně vteřinu ve stisknuté poloze.

**Poznámka:** Je-li teplota nižší než 13 °C, stiskněte tlačítko nasávání paliva pětkrát.



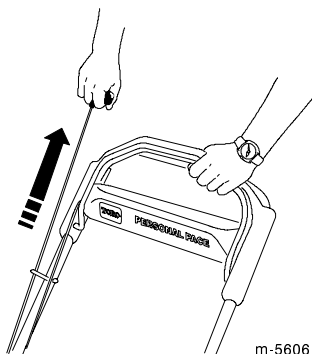
m-7311

2. Ovládací páku žacích nožů (A) přitiskněte k rukojeti.



m-5578

3. Pomocí ručního startéru spusťte motor.

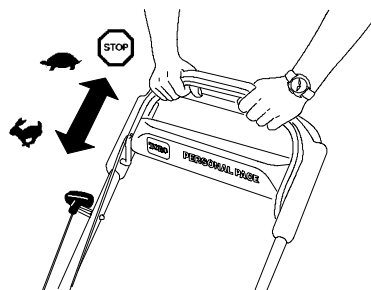


m-5606

4. Pokud motor na první nebo druhý pokus nenaskočí, stiskněte ještě jednou či dvakrát tlačítko nasávání paliva a zkuste znovu nastartovat.

## Používání vlastního pohonu

Chcete-li používat vlastní pohon, jednoduše kráčejte dopředu s rukama na horní rukojeti a lokty po stranách, sekačka bude automaticky držet krok s vámi.



m-5582

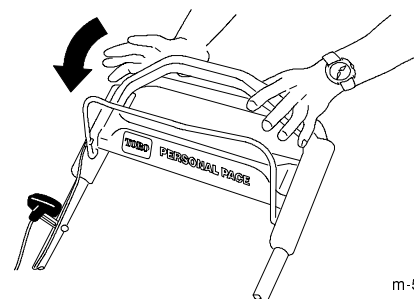


m-5613

## Zastavení motoru

Chcete-li zastavit motor, uvolněte ovládací páku žacích nožů. Před opuštěním stroje vyjměte klíček ze zapalování.

**Důležité:** Uvolníte-li ovládací páku žacích nožů, motor a vlastní pohon se musí do 3 vteřin zastavit. Pokud se nezastaví, ihned přestaňte stroj používat a kontaktujte autorizované servisní středisko.



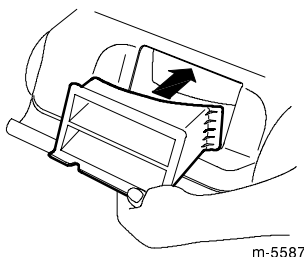
m-5582

## Mulčování

Nový stroj je nastaven tak, aby se rozsekané listí a travní odpad vracel zpět na trávník.

Je-li nasazen travní koš, vyjměte jej (viz Vyjímání travního koše na straně 9). Teprve poté lze odpad mulčovat. Je-li nasazen boční výsypný skluz, vyjměte jej a zajistěte boční kryt (viz Vyjímání bočního výsypného skluzu na straně 10). Teprve poté lze odpad mulčovat.

**Důležité:** Před mulčováním zkontrolujte, zda je zadní mulčovací vložka na svém místě.



## Ukládání odpadu v koši

Chcete-li, aby stroj automaticky sbíral travní odpad a rozsekané listí, nasadte travní koš.

Je-li nasazen boční výsypný skluz, vyjměte jej a zajistěte boční kryt (viz Vyjímání bočního výsypného skluzu na straně 10). Teprve poté lze odpad sbírat do koše.



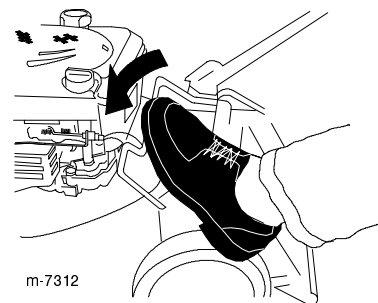
**Žací nůž je ostrý, kontakt s ním může mít za následek vážné zranění.**

**Než opustíte pozici obsluhy stroje, vypněte motor a počkejte, až se všechny pohybující se části zastaví.**

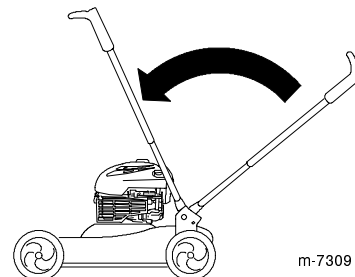
## Nasazení travního koše

1. Postavte se na levou stranu sekačky.

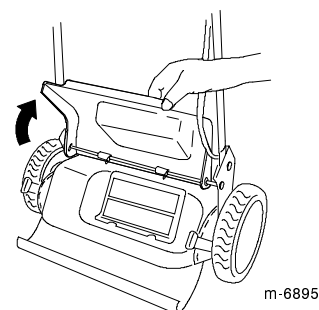
2. Nohou stiskněte uvolňovací páku.



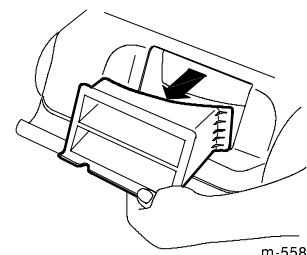
3. Rukojeť vyklopte do svislé polohy.



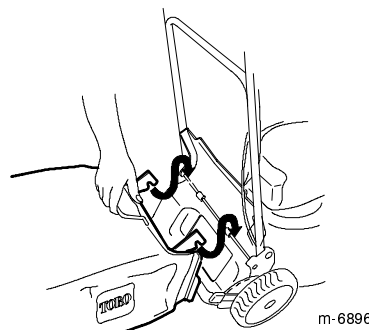
4. Zdvihněte zadní dvířka a držte je v této poloze.



5. Vyjměte mulčovací vložku.



6. Nasadte koš.



7. Sklopte zadní dvířka.

8. Vraťte rukojeť do provozní polohy.

## Vyjímání travního koše

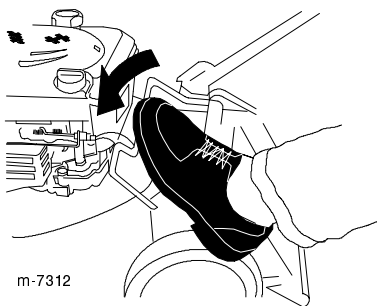


Žací nůž je ostrý, kontakt s ním může mít za následek vážné zranění.

Než opustíte pozici obsluhy stroje, vypněte motor a počkejte, až se všechny pohybující se části zastaví.

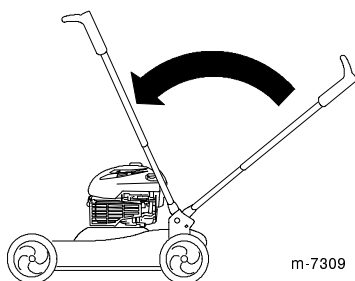
1. Postavte se na levou stranu sekačky.

2. Nohou stiskněte uvolňovací páku.



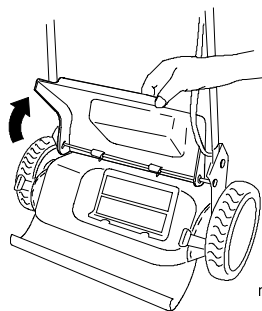
m-7312

3. Rukojeť vyklopte do svislé polohy.



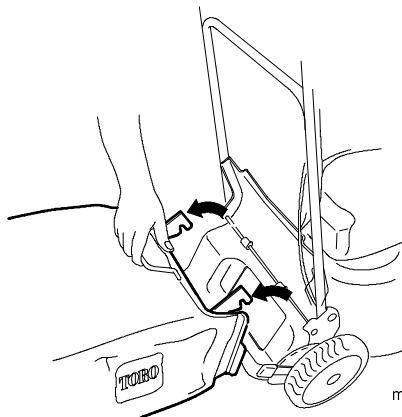
m-7309

4. Zdvihněte zadní dvířka a držte je v této poloze.



m-6895

5. Vyměňte koš.



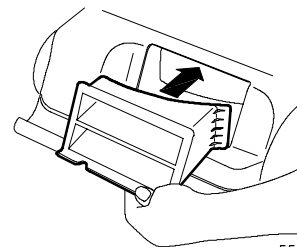
m-6896

## Použití bočního výsypného skluzu

Boční výsypný skluz použijte při sekání velmi vysoké trávy.

Je-li nasazen travní koš, vyjměte jej a nasadte mulčovací vložku zadního výsypu (viz Vyjímání travního koše na straně 9). Teprve poté lze použít boční výsypný skluz.

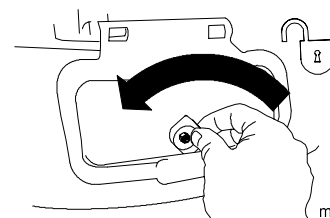
**Důležité:** Před sekáním s bočním výsypným skluzem zkontrolujte, zda je zadní mulčovací vložka na svém místě.



m-5587

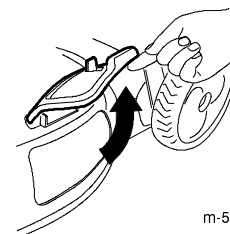
## Montáž bočního výsypného skluzu

1. Uvolněte boční kryt.



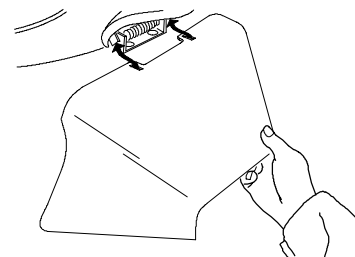
m-7195

2. Nyní boční kryt vyklopte směrem nahoru.



m-5584

3. Namontujte boční výsypný skluz a uvolněte kryt tak, aby se o skluz opřel.

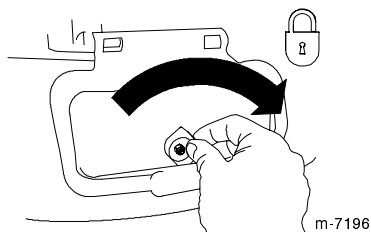


m-5585

## Demontáž bočního výsypného skluzu

Při demontáži bočního výsypného skluzu postupujte v opačném pořadí.

**Důležité:** Nakonec zavřete kryt a zajistěte jej.



## Provozní tipy

- Odstraňte z plochy tyče, kameny, dráty, větve a jiný odpad, který by žací nože mohly nabrat.
- Dbejte, aby žací nože nezasáhly pevné předměty. Nikdy záměrně nesekejte přes jakékoliv předměty.
- Jestliže sekačka narazí na nějaký předmět nebo začne vibrovat, ihned vypněte motor, odpojte kabel od zapalovací svíčky a prohlédněte sekačku, zda není poškozena.
- Nejvyššího výkonu dosáhnete, jestliže před zahájením sezóny nainstalujete nový žací nůž.
- Pokud je třeba, nahraďte žací nůž originálním náhradním nožem Toro.

## Sekání trávy

- Sekejte pouze asi třetinu travních stébel. Nesekejte níže než na nastavení 52 mm, pokud není tráva řídká nebo na konci podzimu, kdy se růst trávy začíná zpomalovat. Viz Nastavení výšky sekání na straně 6.

## Sekání listů

- Po sekání trávníku se přesvědčte, zda skrz pokrývku posekaného listí vyčnívá polovina travního porostu. Možná bude třeba přejet přes listí vícekrát než jednou.
- Je-li vrstva spadaného listí vyšší než 13 cm, nastavte přední kola o jeden nebo dva stupně výše než zadní kola.
- Jestliže sekačka neseká listy dosti jemně, snižte rychlost sekání.
- Pokud sekáte dubové listí, můžete přidat na jaře do trávy vápno, aby se snížila kyselost listí.

- Při sekání trávy vyšší než 15 cm nejprve sekejte při nejvyšším nastavení výšky sekání a krácejte pomalu, pak sekejte znovu při nižším nastavení výšky sekání, docílíte tak nejlepšího vzhledu trávníku. Při sekání příliš vysoké trávy se může sekačka ucpat a může dojít k přetížení motoru.
- Sekejte pouze suchou trávu nebo listí. Vlhká tráva a listí mají tendenci se hromadit a mohou způsobit ucpání sekačky nebo přetížení motoru.



**Vlhká tráva nebo listí mohou způsobit vážné zranění, jestliže uklouznete a dostanete se do styku se žacím nožem. Sekejte, pouze je-li sucho.**

- Střídejte směr sekání. To pomáhá rozptýlování zbytků trávy po trávníku a rovnoměrnému hnojení.

Jestliže je vzhled dokončeného trávníku neuspokojivý, zkuste některé z následujících rad:

- Vyměňte žací nůž nebo jej nechte nabrousit.
- Krácejte při sekání pomaleji.
- Zvyšte výšku sekání na sekačce.
- Sekejte trávu častěji.
- Překrývejte sekací záběry namísto sekání plného záběru při každém průjezdu.
- Na předních kolech nastavte o jeden stupeň nižší výšku sekání než na zadních kolech. Například přední kola nastavte na 51 mm a zadní kola na 60 mm.

# Údržba

**Poznámka:** Z normální provozní polohy určete levou a pravou stranu stroje.

## Doporučený harmonogram údržby

**Důležité:** Další úkony údržby viz návod k obsluze motoru.

Servisní interval	Postup při údržbě
Po každém použití	<ul style="list-style-type: none"> <li>Zkontrolujte hladinu oleje v motoru.</li> <li>Odstraňte odstřížky trávy a nečistoty ze spodku sekačky.</li> </ul>
1 rok (25 hodin) <sup>1</sup>	<ul style="list-style-type: none"> <li>Vyměňte vzduchový filtr. V prašných provozních podmínkách provádějte výměnu častěji.</li> <li>Zkontrolujte zapalovací svíčku (viz návod k obsluze motoru).</li> <li>Vyměňte žací nůž nebo jej nechte nabrousit; pokud se ostří otupuje rychleji, provádějte údržbu častěji.</li> <li>Promažte ozubená kola pohonu kol.</li> </ul>
2 roky (50 hodin) <sup>1</sup>	<ul style="list-style-type: none"> <li>Vyměňte olej v motoru.<sup>2</sup></li> </ul>
4 roky (100 hodin) <sup>1</sup>	<ul style="list-style-type: none"> <li>Vyměňte zapalovací svíčku (viz návod k obsluze motoru).</li> <li>Vyčistěte chladicí systém (viz návod k obsluze motoru).</li> </ul>
Uskladnění po skončení sezóny	<ul style="list-style-type: none"> <li>Před opravami nebo před uskladněním po skončení sezóny vyprázdněte palivovou nádrž podle instrukcí.</li> </ul>

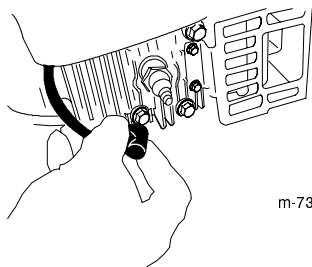
<sup>1</sup> Podle toho, co nastane dříve.

<sup>2</sup> Po prvních pěti provozních hodinách vyměňte olej.

## Příprava údržby

1. Vypněte motor a počkejte, až se všechny pohybující se části zastaví.

2. Odpojte kabel od zapalovací svíčky dříve, než budete provádět jakoukoliv údržbu.



m-7313

3. Po ukončení údržby připojte kabel zpět k zapalovací svíčke.

**Poznámka:** Dříve, než nakloníte stroj za účelem výměny oleje nebo žacího nože, běžným provozem zcela vyčerpajte palivo z nádrže. Musíte-li stroj naklonit dříve, než dojde k vyčerpání paliva běžným provozem, vyčerpajte jej ručním čerpadlem. Sekačku vždy naklánějte na **pravou** stranu.



**Naklonění sekačky může způsobit únik paliva. Benzin je hořlavý a výbušný a může způsobit poranění.**

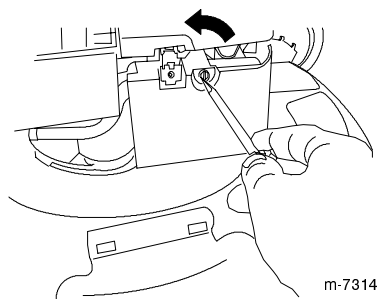
**Nechte motor běžet tak dlouho, dokud nedojde palivo, nebo zbytek vyčerpajte pomocí ručního čerpadla; nikdy nepoužívejte násosku.**

## Výměna vzduchového filtru

Vzduchový filtr měňte jednou za rok. V prašných provozních podmínkách provádějte výměnu častěji.

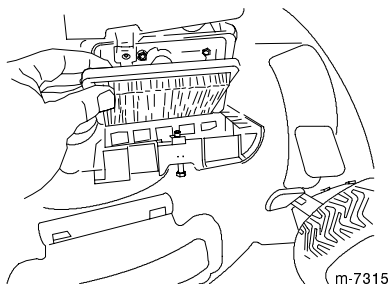
Viz Příprava údržby na straně 11.

1. Pomocí šroubováku otevřete kryt vzduchového filtru.



m-7314

2. Vyměňte vzduchový filtr.



m-7315

3. Namontujte kryt.

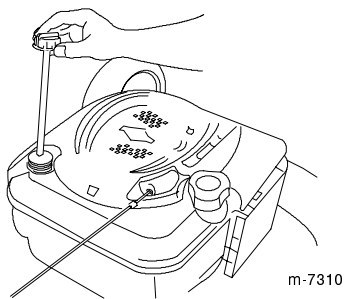
## Výměna motorového oleje

Po prvních pěti provozních hodinách vyměňte olej. Poté jej vyměňujte jednou za rok.

Před výměnou oleje ponechte motor několik minut v chodu, aby se olej zahřál. Zahřátý olej snadněji vytéká a odnáší více znečišťujících látek.

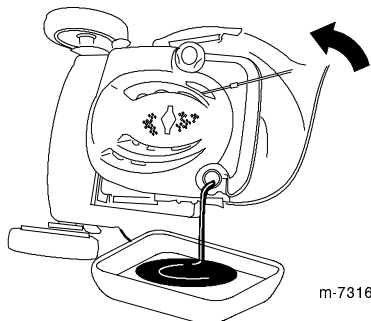
Viz Příprava údržby na straně 11.

1. Vyjměte olejovou měrku.



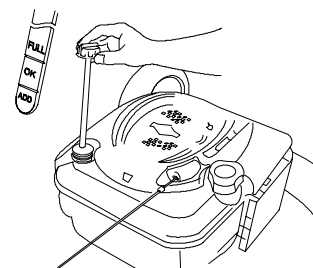
m-7310

2. Nakloňte sekačku na levou stranu a nechte olej vytékat plnicím otvorem.



m-7316

3. Pomalu nalévejte olej do plnicí trubice, aby hladina dosáhla značky **Full** na olejové měrce. **Klikovou skříň nepřepĺňujte olejem.** (Max. množství oleje: 5,9 litru, typ: Detergentní olej SAE 30W s API klasifikací SF, SG, SH, SJ, SL nebo lepší.)



m-7310

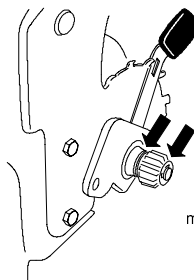
4. Opatrně zasuňte olejovou měrku.

5. Použitý olej předejte do certifikovaného recyklačního střediska.

## Mazání ozubených kol pohonu

1. Odstraňte upínací šrouby zadních kol a kola sejměte.

2. Na vnitřní a vnější stranu ozubených kol naneste olej, viz obr.



m-5646

3. Namontujte zadní kola zpět.

## Výměna žacího nože

**Důležité** : K řádné instalaci žacího nože budete potřebovat momentový klíč. Nemáte-li momentový klíč nebo se na provedení této údržby necítíte, kontaktujte autorizované servisní středisko.

Kdykoliv vám dojde palivo, zkontrolujte žací nůž. Dojde-li k poškození žacího nože, okamžitě jej vyměňte. Je-li žací nůž tupý nebo nerovný, naostřete jej nebo vyměňte.



Žací nůž je ostrý, kontakt s ním může mít za následek vážné zranění.

Při provádění údržby použijte plátěné nebo kožené rukavice.

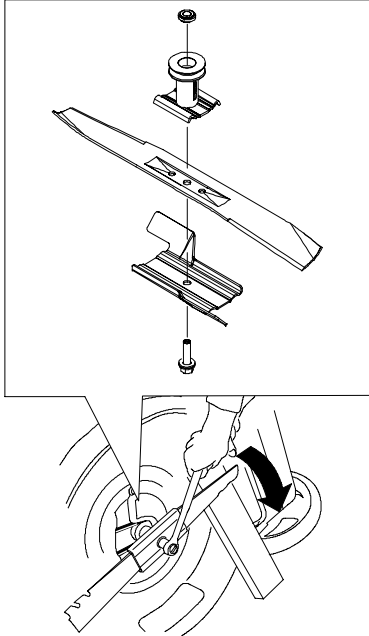
1. Odpojte kabel od zapalovací svíčky a zavěste jej na přídržný kolík. Viz Příprava údržby na straně 11.

2. Nakloňte sekačku na levou stranu.

3. Žací nůž zajistěte proti pohybu dřevěným špalkem.

- Odmontujte žací nůž. Všechny součástky uschovejte.
- Namontujte nový žací nůž a veškeré příslušné součástky.

**Důležité** : Zakřivené konce nože musí směřovat k sekačce.



m-6216

- Pomocí momentového klíče utáhněte žací nůž utahovacím momentem 82 Nm.

**Důležité** : Šroub utažený utahovacím momentem 82 Nm je *velmi* pevný. Žací nůž přidržujte pomocí dřevěného špalku, vahou těla se opřete o klíč a řádně utáhněte šroub. Šroub lze jen velmi obtížně přetáhnout.

## Čištění sekačky

- Přemístěte sekačku na zpevněný rovný povrch, spusťte motor a před **pravé přední** kolo namířte proud vody.



1093

Voda bude stříkat do trajektorie žacích nožů a odstraní travní odpad.

- Jakmile se již nevyplavují žádné nečistoty, vypněte vodu a přesuňte sekačku na suché místo.
- Spusťte na několik minut motor, aby vyschnul a předešlo se tak jeho korozi.

## Skladování

Sekačku skladujte na chladném, čistém a suchém místě.

## Příprava sekačky k uskladnění



**Benzinové výpary mohou explodovat.**

- Benzin neskladujte déle než 30 dní.
  - Sekačku neskladujte v uzavřených prostorách, v nichž se nachází otevřený oheň.
  - Před uskladněním nechte motor vychladnout.
- Při posledním doplňování paliva v sezóně přidejte do benzínu aditivum podle pokynů výrobce motoru.
  - Nechte sekačku v chodu, dokud motor nevyčerpá veškeré palivo.
  - Použijte sytič a znovu spusťte motor.
  - Nechte motor běžet, dokud se sám nezastaví. Když již motor nejde nastartovat, je dostatečně suchý.
  - Odpojte kabel od zapalovací svíčky a zavěste jej na přídržný kolík.
  - Vyšroubujte zapalovací svíčku, vzniklým otvorem nalijte do válce 30 ml oleje a **pomalou** zatáhněte za lanko startéru, aby se olej rozprostřel po ploše válce a chránil jej tak před korozi.
  - Bez utažení našroubujte zapalovací svíčku.
  - Utáhněte všechny matice, svorníky a šrouby.

## Složení rukojeti

Rukojeť lze složit do dvou poloh: vertikální a zcela složené.

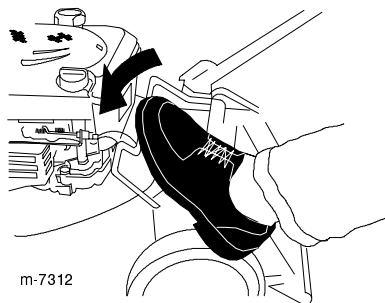
### Vertikální poloha



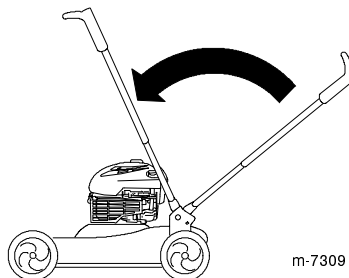
Žací nůž je ostrý, kontakt s ním může mít za následek vážné zranění.

Než opustíte pozici obsluhy stroje, vypněte motor a počkejte, až se všechny pohybující se části zastaví.

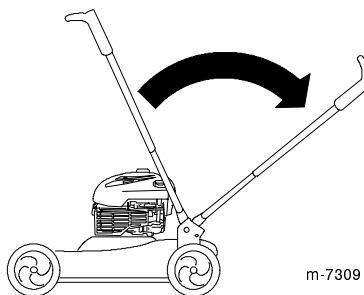
1. Postavte se na levou stranu sekačky.
2. Nohou stiskněte uvolňovací páku.



3. Rukojeť vyklopte do svislé polohy.



4. Chcete-li rukojeť znovu rozložit, pouze ji vraťte do pracovní polohy.



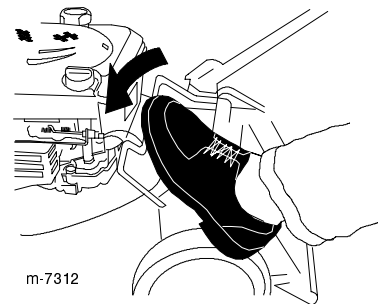
### Zcela složená poloha



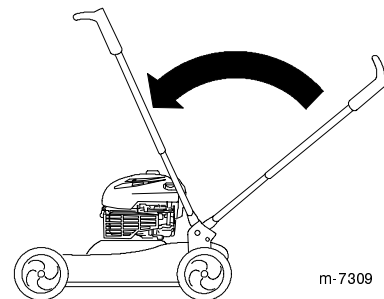
Žací nůž je ostrý, kontakt s ním může mít za následek vážné zranění.

Než opustíte pozici obsluhy stroje, vypněte motor a počkejte, až se všechny pohybující se části zastaví.

1. Postavte se na levou stranu sekačky.
2. Nohou stiskněte uvolňovací páku.

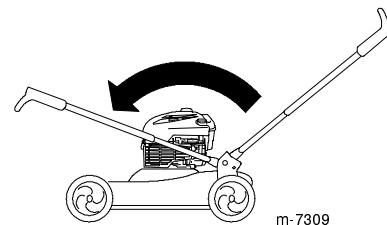


3. Rukojeť vyklopte do svislé polohy.



4. Tlačte na levou spodní část rukojeti, dokud nelze rukojetí volně pohybovat vpřed.

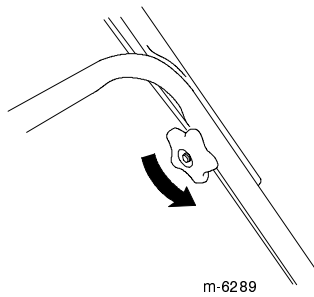
5. Vyklopte rukojeť vpřed.



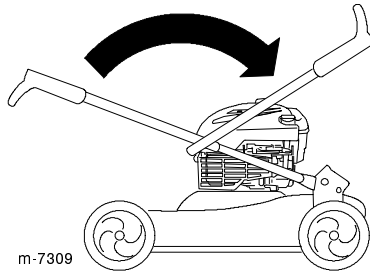
Nesprávné složení nebo rozložení rukojeti může poškodit kabely a způsobit nebezpečný pracovní stav stroje.

- Dbejte, abyste při skládání nebo rozkládání rukojeti kabely nepoškodili.
- Dojde-li k poškození kabelu, kontaktujte autorizované servisní středisko.

6. Uvolněte knoflíky rukojeti, aby bylo možné její horní část volně pohybovat.



7. Horní část rukojeti sklopte dozadu – viz obr.



**Důležité** : Při rozkládání horní části rukojeti ved'te kabely po vnějších stranách knoflíků rukojeti.

8. Při rozkládání rukojeti postupujte podle odstavce Rozložení rukojeti na straně 4.

## Konec uskladnění sekačky

1. Demontujte zapalovací svíčku a rychle protáchejte motor pomocí startéru, aby se odstranil přebytečný olej z válce.
2. Namontujte zapalovací svíčku a utáhněte ji utahovacím momentem 20 Nm.
3. K zapalovací svíčce připojte kabel.

