

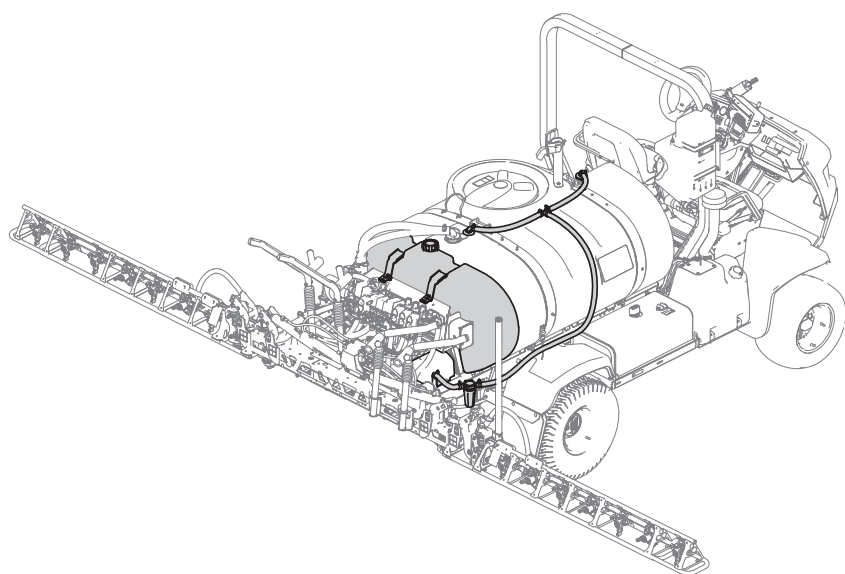


Gebruikershandleiding

Tankspoelset Multi Pro® 5800 spuitmachine

Modelnr.—Serienummerbereik

41614—420300000 en hoger



Als u ook de set met draaiende slanghaspel monteert, voer dan eerst de montageprocedures in die *gebruikershandleiding* uit alvorens de tankspoelset te monteren.



Inhoudsopgave

Hoofdstuk 1: Inleiding	1-1
Bedoeld gebruik	1-1
Hulp zoeken	1-1
Handleidingconventies	1-2
Classificaties voor veiligheidswaarschuwingen	1-2
Hoofdstuk 2: Veiligheid	2-1
Veiligheids- en instructiestickers	2-1
Chemische veiligheid	2-1
Hoofdstuk 3: Configuratie	3-1
Losse onderdelen	3-1
1 De machine voorbereiden	3-3
2 De spoeltank voorbereiden	3-5
3 De spoeltank plaatsen	3-7
4 De spuittank boren	3-9
5 De spoelmonden monteren	3-11
6 De pomp en het filter plaatsen	3-14
De pomp plaatsen	3-14
De pompslangen en het filter plaatsen	3-15
Het pompdeksel monteren	3-17
7 De slangen van de spoeltank plaatsen	3-18
8 Het relais, de zekering en de schakelaar voor het dashboard installeren	3-20
Het relais en de zekering monteren	3-20
De vertragingstimer, relais en zekering monteren	3-20
De schakelaar monteren	3-22
Hoofdstuk 4: Gebruik	4-1
Bediening van de spoeltankset	4-1
Bediening	4-1
Schakelaarstanden	4-3
Getimedede spoeling	4-3
Handmatig bediende spoeling	4-3
De tank vullen	4-3
De spoelcyclus gebruiken	4-4
Hoofdstuk 5: Onderhoud	5-1
Het filter controleren	5-1
Het spoelsysteem controleren op lekken en schade	5-2
De houders van de spoeltank controleren	5-2
Hoofdstuk 6: Opslag	6-1
De machine niet langer dan 30 dagen stallen en bij temperaturen boven 0 °C	6-1
De machine langer dan 30 dagen stallen of bij temperaturen onder 0 °C	6-1
Inbouwverklaring	

Bedoeld gebruik

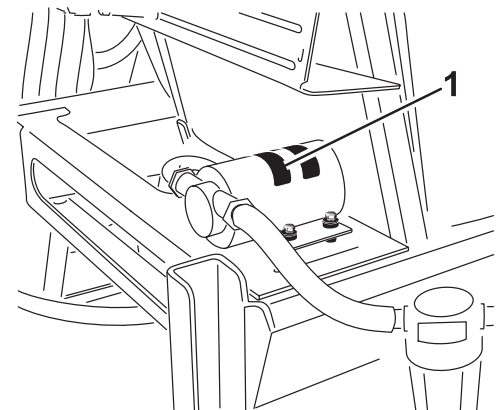
Deze set is bedoeld om achtergebleven chemische stoffen te verwijderen uit spuit tanks en slangen die met de stoffen in aanraking zijn gekomen. Het is een speciaal werktuig voor een gazonspuitvoertuig en is bedoeld voor gebruik door professionele bestuurders en voor commerciële toepassingen.

De informatie in deze handleiding kan u en anderen helpen letsel en schade te voorkomen.

Hulp zoeken

Bezoek www.Toro.com voor documentatie over productveiligheid en bedieningsinstructies, informatie over accessoires, hulp bij het vinden van een dealer of om uw product te registreren.

Wanneer u service, originele Toro onderdelen of bijkomende informatie nodig hebt, kunt u contact opnemen met een erkende servicedealer of Toro de klantendienst. Zorg ervoor dat u het model- en serienummer bij de hand hebt: deze nummers bevinden zich op het plaatje met het serienummer op uw product ^①. U kunt de nummers noteren in de ruimte hieronder.



g014295s

BELANGRIJK

U kunt met uw mobiel apparaat de QR-code op het plaatje met het serienummer (indien aanwezig) scannen om toegang te krijgen tot de garantie, onderdelen en andere productinformatie.

Model- nummer:		Serie- nummer:	
---------------------------	--	---------------------------	--

Handleidingconventies

Er worden in deze handleiding een aantal mogelijke gevaren en een aantal veiligheidsberichten genoemd met het volgende veiligheidssymbool, dat duidt op een gevaarlijke situatie die zwaar lichamelijk letsel of de dood tot gevolg kan hebben wanneer de veiligheidsvoorschriften niet in acht worden genomen.



G405934

Er worden in deze handleiding twee woorden gebruikt om uw aandacht op bijzondere informatie te vestigen. **Belangrijk** attendeert u op bijzondere technische informatie en **Opmerking** duidt algemene informatie aan die bijzondere aandacht verdient.

Classificaties voor veiligheidswaarschuwingen

Het waarschuwingssymbool dat wordt getoond in deze handleiding en op de machine geeft belangrijke veiligheidsinformatie aan die u moet opvolgen om ongelukken te voorkomen.

Het waarschuwingssymbool wordt weergegeven boven informatie die u waarschuwt voor onveilige acties of situaties en wordt gevolgd door het woord **GEVAAR**, **WAARSCHUWING**, of **VOORZICHTIG**.



GEVAAR



Gevaar: een direct gevaarlijke situatie die, als deze niet wordt voorkomen, *altijd zal leiden tot de dood of ernstig letsel.*



WAARSCHUWING



Waarschuwing: een mogelijk gevaarlijke situatie die, als deze niet wordt voorkomen, *kan leiden tot de dood of ernstig letsel.*



OPGELET



Voorzichtig: een mogelijk gevaarlijke situatie die, als deze niet wordt voorkomen, *kan leiden tot licht of middelmatig letsel.*

Veiligheids- en instructiestickers



Veiligheidsstickers en veiligheidsinstructies zijn gemakkelijk zichtbaar voor de bestuurder en bevinden zich bij plaatsen waar gevaar kan ontstaan. Vervang alle beschadigde of ontbrekende stickers.

Chemische veiligheid



WAARSCHUWING



Chemische stoffen die worden gebruikt in het spuitsysteem kunnen gevaarlijk en giftig voor de gebruiker, omstanders, dieren, planten, de bodem of eigendommen zijn.

- U moet de waarschuwingsetiketten en de Veiligheidsinformatiebladen voor alle gebruikte chemische stoffen zorgvuldig lezen en in acht nemen en uzelf beschermen volgens de instructies van de fabrikant van de chemische stoffen. Bijvoorbeeld, draag geschikte persoonlijke beschermingsmiddelen zoals gezichts- en oogbescherming, handschoenen of andere middelen ter bescherming tegen lichamelijk contact met chemische stoffen.
 - Denk eraan dat er meerdere chemische stoffen kunnen zijn gebruikt, en zorg ervoor dat u informatie over elke stof krijgt.
 - ***Weiger de machine te gebruiken of te bedienen als deze informatie niet beschikbaar is!***
 - Voordat u een spuitsysteem in gebruik neemt, moet het systeem drie keer zijn gespoeld en geneutraliseerd volgens de instructies van de fabrikant(en) van de chemische stoffen.
 - Controleer of er voldoende water en zeep in de nabijheid is, en als u in contact komt met chemische stoffen, moet u deze onmiddellijk afspoelen.
-
- Zorg ervoor dat een goede training hebt gekregen voordat u omgaat met chemische stoffen.
 - Gebruik de juiste chemische stof voor het werk.
 - Houd u aan de instructies van de fabrikant voor het veilig gebruik van de chemische stof.
 - Zorg voor een goede ventilatie van de ruimte waar u werkt met chemische stoffen.
 - Draag een veiligheidsbril of andere beschermende uitrusting volgens de instructies van de fabrikant van de chemische stoffen. Zorg ervoor dat uw huid zoveel mogelijk is bedekt als u chemische stoffen gebruikt.

- Zorg ervoor dat er schoon water voorhanden is, in het bijzonder als u de spuittank vult.
- Niet eten, drinken of roken als u met chemische stoffen werkt.
- Was altijd uw handen en onbedekte lichaamsdelen zo snel mogelijk nadat u de werkzaamheden hebt beëindigd.
- Voer ongebruikte chemische stoffen en verpakkingen voor chemische stoffen af volgens de instructies van de fabrikant en de plaatselijk geldende voorschriften.
- Chemische stoffen en dampen in de tank zijn gevaarlijk; blijf altijd buiten de tank en houd uw hoofd nooit boven of in de opening.
- Volg alle plaatselijke vereisten met betrekking tot het spuiten van chemische stoffen op.



Losse onderdelen

Controleer in de onderstaande tabel of alle onderdelen geleverd werden.

Procedure	Beschrijving	Hoe- veel- heid	Gebruik
1	Geen onderdelen vereist	—	De machine gebruiksklaar maken.
2	Slang – 73,7 cm Spoeltank Fitting van 90° Slangklem Bevestigingsvork	1 1 1 1 1	De spoeltank voorbereiden.
3	Houder (spoeltank) Bout ($\frac{3}{8}$ " x $1\frac{1}{2}$ ") Grote ring Flensborgmoer ($\frac{3}{8}$ ")	2 2 4 2	De spoeltank plaatsen.
4	Geen onderdelen vereist	—	Gaten boren in de spuittank
5	Geassembleerde spoelmond Tussenschotfitting Fitting van 90°	2 2 2	De spoelmonden monteren.
6	Pomp van spoeltank Bout ($\frac{1}{4}$ " x $1\frac{3}{4}$ ") Kleine ring Gekartelde flensmoer Rechte slangpilaar Slangklem Geassembleerd filter Slanghuls Kabelbinders	1 4 4 4 2 3 1 1 2	De pomp en het filter plaatsen.

Procedure	Beschrijving	Hoe- veel- heid	Gebruik
	Deksel van de pomp	1	
7	Slang – 61 cm	2	Plaats de slangen van de spoeltank.
	Slangklem	6	
	T-fitting	1	
	Slang – 180 cm	1	
8	Zekering (40 A)	2	Het relais, de zekering en de schakelaar voor het dashboard installeren.
	Vermogenrelais	6	
	Zelftappende bout (nr. 10) (serienummer 420000000 en hoger)	1	
	Bout (nr. 10) (419999999 en lager)	2	
	Borgmoer (nr. 10) (serienummer 315000000 tot 419999999)	2	
	R-klem (serienummer 315000000 tot 315999999)	1	
	Relais (5 pinnen) (serienummer 315000000 tot 315999999)	1	
	Schakelaar met 3 standen en verlichting (315000000 en lager)	1	
Schakelaar met 3 standen	1		

Door de eigenaar aan te leveren materialen:

- PTFE-dichtmiddel
- Niet-petroleumgebaseerd smeermiddel zoals plantaardige olie

Opmerking: Bepaal vanuit de normale bedieningspositie de linker- en rechterzijde van de machine.

1

De machine voorbereiden



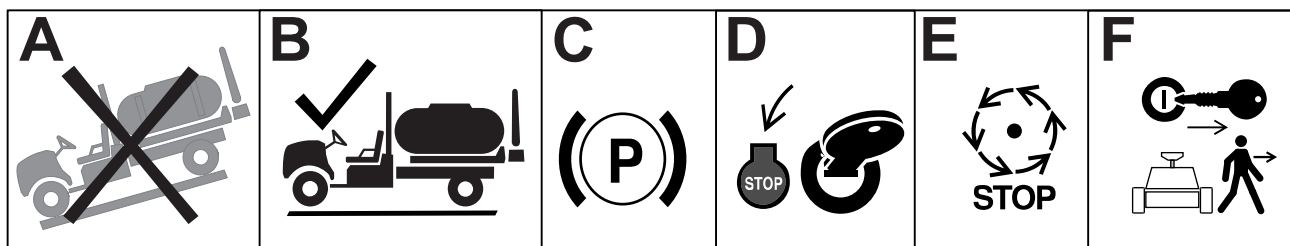
OPGELET



Chemische stoffen zijn gevaarlijk en kunnen lichamelijk letsel veroorzaken.

- Lees de aanwijzingen op het fabrieksetiket voordat u gaat werken met chemische stoffen, en neem alle aanbevelingen en voorzorgsmaatregelen van de fabrikant in acht.
- Zorg ervoor dat uw huid niet in contact komt met chemische stoffen. Als dit toch gebeurt, moet u de desbetreffende plek grondig afspelen met zeep en schoon water.
- Draag een veiligheidsbril of andere beschermende uitrusting volgens de aanbevelingen van de fabrikant van de chemische stoffen.

1. Parkeer de machine op een horizontaal oppervlak.
2. Haal de parkeerrem aan.
3. Zet de motor af en haal het sleuteltje uit het contact.

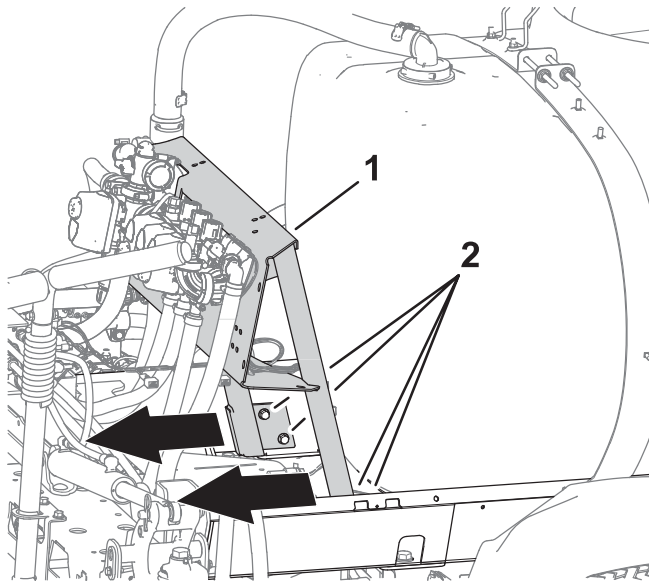


G036361s

4. Koppel de accu af.
5. Maak de spuitmachine schoon; raadpleeg het hoofdstuk De spuitmachine reinigen in de *Gebruikershandleiding* van de machine.

Opmerking: Wees voorzichtig als u slangen afkoppelt tijdens de installatie van deze set, en zorg ervoor dat u een emmer bij de hand hebt om oplossingen die in de slang achtergebleven zijn op te vangen.

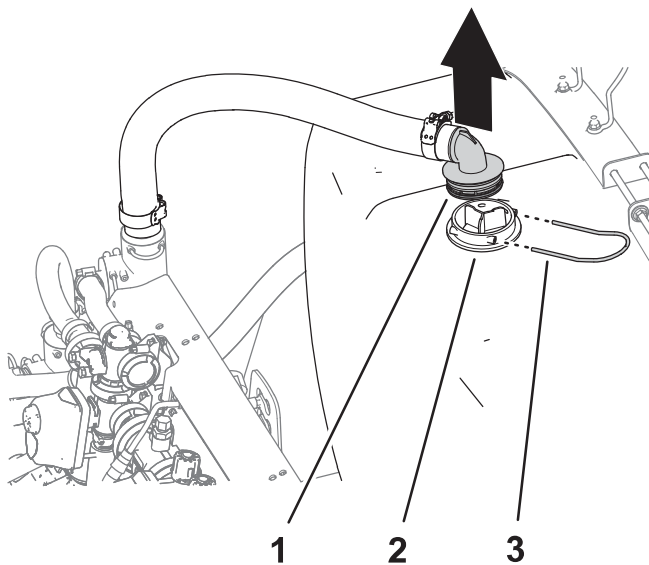
6. Zet de 4 flenskopbouten ($\frac{3}{8}$ " x 1") en 4 flensborgmoeren ($\frac{3}{8}$ ") los waarmee de klepbevestiging aan het tankframe is bevestigd.



- ① Klepbevestiging
- ② Flenskopbout ($\frac{3}{8}$ " x 1") en flensborgmoer ($\frac{3}{8}$ ")

G206427s

7. Verplaats de klepbevestiging naar achteren om ruimte te creëren voor de montage van de spoeltank.
8. Verwijder de bevestigingsvork waarmee de 90° slangpilaar van de toevoerslang bevestigd is aan de behuizing van het aanzuigfilter.



- ① 90° slangpilaar (toevoerslang)
- ② Behuizing (aanzuigfilter)
- ③ Bevestigingsvork

G206426s

9. Maak de slangpilaar van 90° los van de behuizing en leg de toevoerslang opzij.

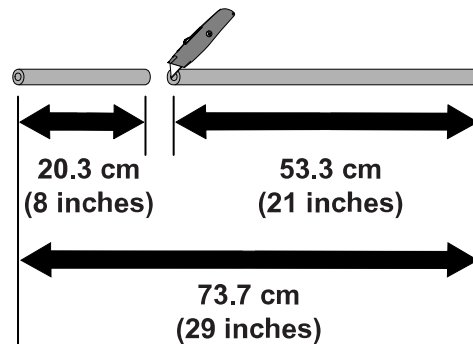
2

De spoeltank voorbereiden

Vereiste onderdelen

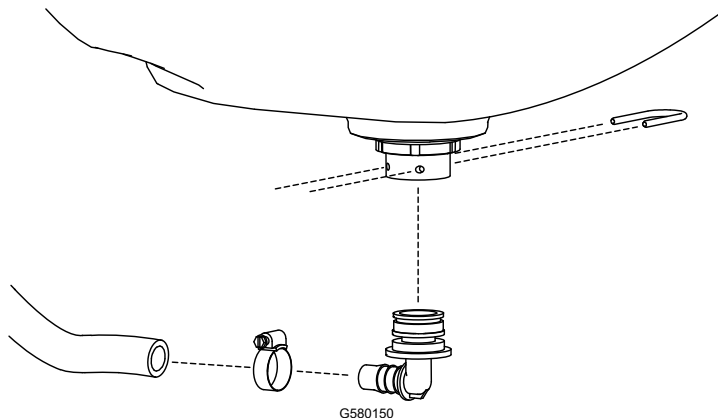
1	Slang – 73,7 cm
1	Spoeltank
1	Fitting van 90°
1	Slangklem
1	Bevestigingsvork

1. Meet 20,3 cm van het uiteinde van de slang van 73,7 cm en breng op die locatie een markering aan.

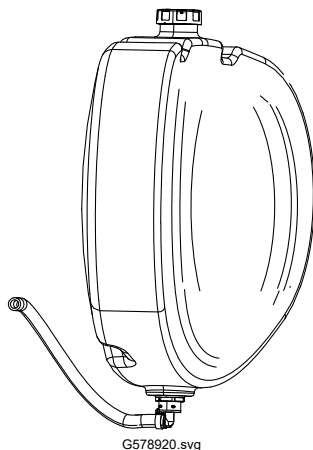


G219388s

2. Snij met een afbreekmes de slang door op de markering zodat u slangen verkrijgt met de volgende lengtes:
 - 20,3 cm
 - 53,3 cm
3. Gebruik een slangklem om het nieuwe slangdeel van 53,3 cm te monteren op de 90°-fitting. Zet de klem met de hand vast.



4. Monteer de fitting van 90° op de tussenschotfitting onderaan de spoeltank en zet vast met een bevestigingsvork.
5. Draaide fitting naar achteren (naar de bolle zijde van de spoeltank).



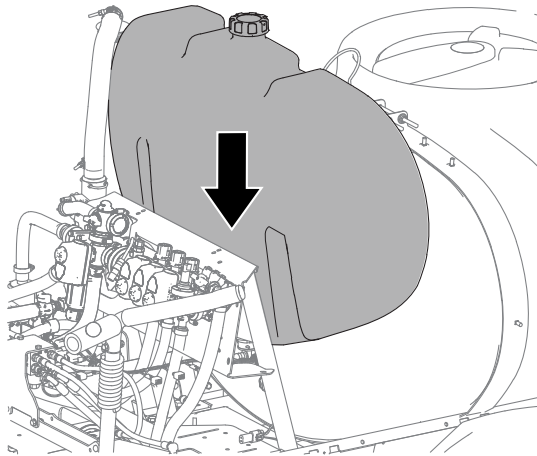
3

De spoeltank plaatsen

Vereiste onderdelen

2	Houder (spoeltank)
2	Bout ($\frac{3}{8}$ " x $1\frac{1}{2}$ "")
4	Grote ring
2	Flensborgmoer ($\frac{3}{8}$ "")

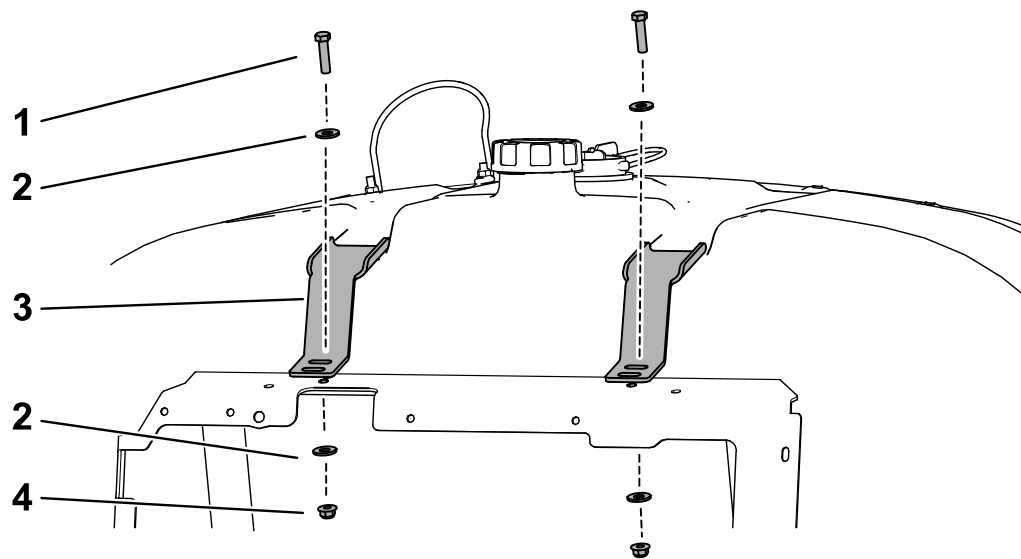
1. Monteer de spoeltank op de machine.



G578573



2. Stel de klepbevestiging zo af dat ze tegen de spoeltank aan zit, en draai de 4 flenskopbouten ($\frac{3}{8}$ " x 1") en 4 flensborgmoeren ($\frac{3}{8}$ "") aan met een torsië van **37 tot 45 N·m**.
3. Lijn de 2 houders uit met de inkepingen bovenaan de spoeltank en de openingen in de klepbevestiging.



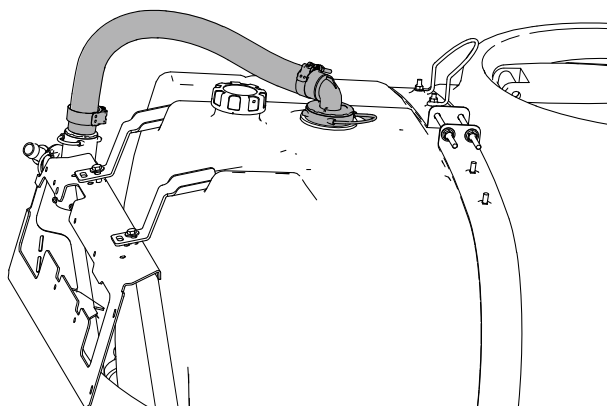
- | | |
|---|-----------------------------------|
| ① Bout ($\frac{3}{8}$ " x $1\frac{1}{2}$ " | ③ Houder (spoeltank) |
| ② Grote ring | ④ Flensborgmoer ($\frac{3}{8}$ " |

- Bevestig de 2 houders losjes op de klepbevestiging; gebruik hiervoor 2 bouten ($\frac{3}{8}$ " x $1\frac{1}{2}$ "), 4 grote ringen en 2 flensborgmoeren ($\frac{3}{8}$ ").
- Draai de bouten en de flensmoeren voorzichtig aan met de hand.

BELANGRIJK

De spoeltank moet stevig vastzitten maar de houder mag de tank niet vervormen of verwringen.

- Plaats de toevoerslang opnieuw achteraan de spuittank en zet vast met de bevestigingsvork die u eerder verwijderd hebt.



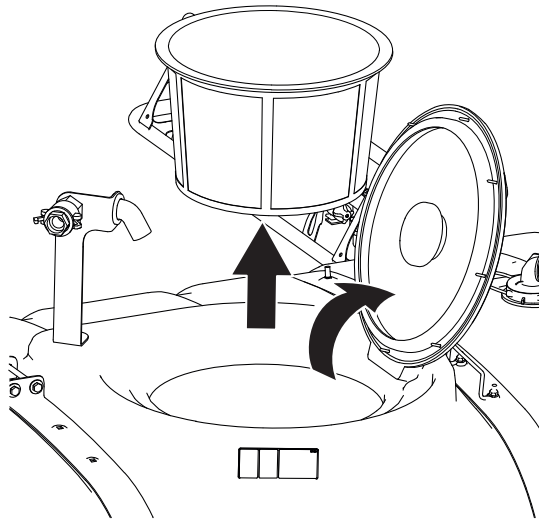
- | |
|----------------------------------|
| ① 90° slangpilaar (toevoerslang) |
| ② Behuizing (aanzuigfilter) |
| ③ Bevestigingsvork |

Opmerking: Wanneer u de spoeltank voor het eerst hebt gevuld, dient u de houders en de spoeltank te controleren op speling (het gewicht van het water in de tank kan ervoor zorgen dat de tank dichter tegen het frame aan gaat zitten). Draai de bout(en) en flensborgmoer(en) indien nodig vaster tot de houders tegen de spoeltank aan zitten – vervorm de spoeltank niet.

4

De spuittank boren

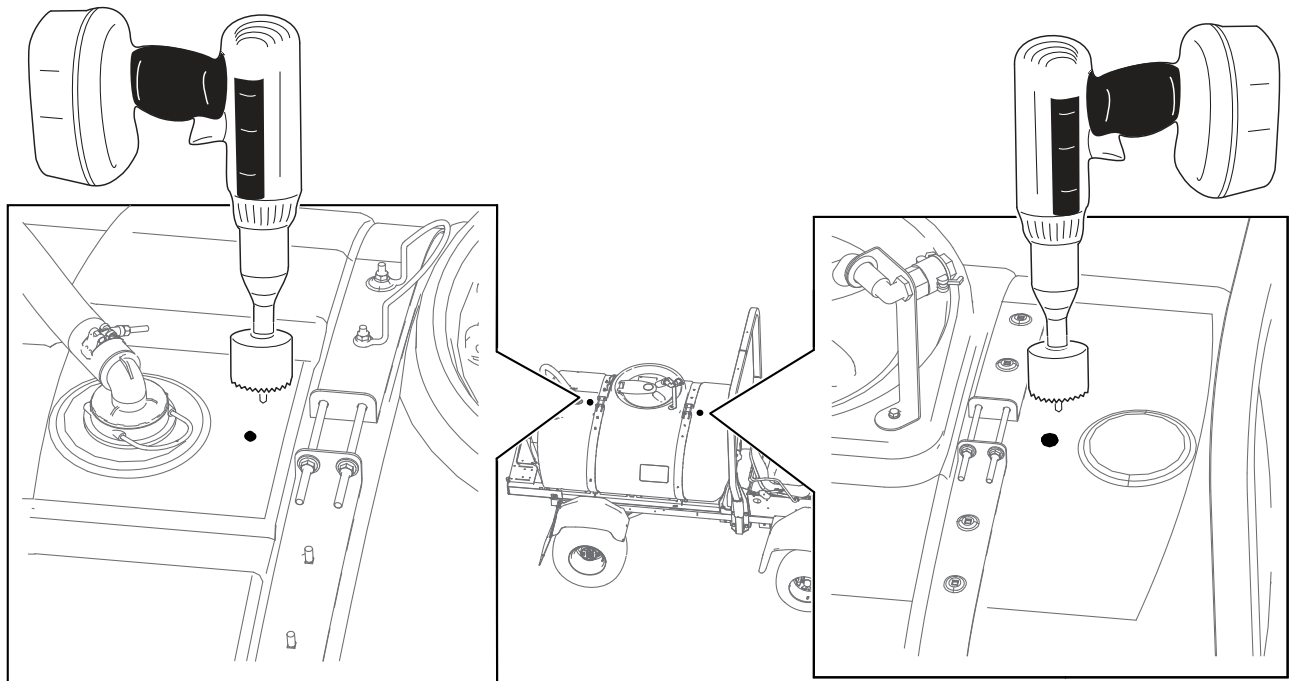
1. Open het deksel van de tank en verwijder de zuigkorf.



G206491s

2. Zoek de 2 boorpunten op de hoofdtank.

Opmerking: Op de boorpunten bevinden zich voorgevormde kuiltjes in de tank.



G578923

3. Gebruik een gatenzaag om op beide boorpunten een gat van 4,5 cm te boren.

Opmerking: Plaats een opvangbak in de tank, onder de plaatsen waar u gaat boren, om vuil op te vangen.

BELANGRIJK

Afval dat in de tank achterblijft kan het spuitsysteem verstopen en beschadigen tijdens bedrijf.

4. Verwijder scherpe randen die u bij het zagen in de tank hebt gemaakt.
5. Verwijder ook vuil dat in de hoofdtank is gevallen.

5

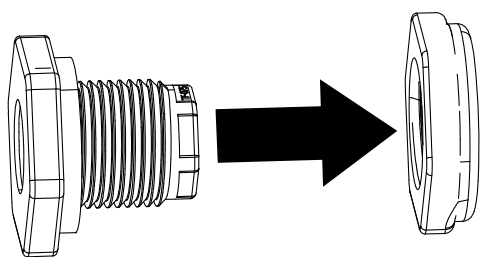
De spoelmonden monteren

Vereiste onderdelen

2	Geassembleerde spoelmond
2	Tussenschotfitting
2	Fitting van 90°

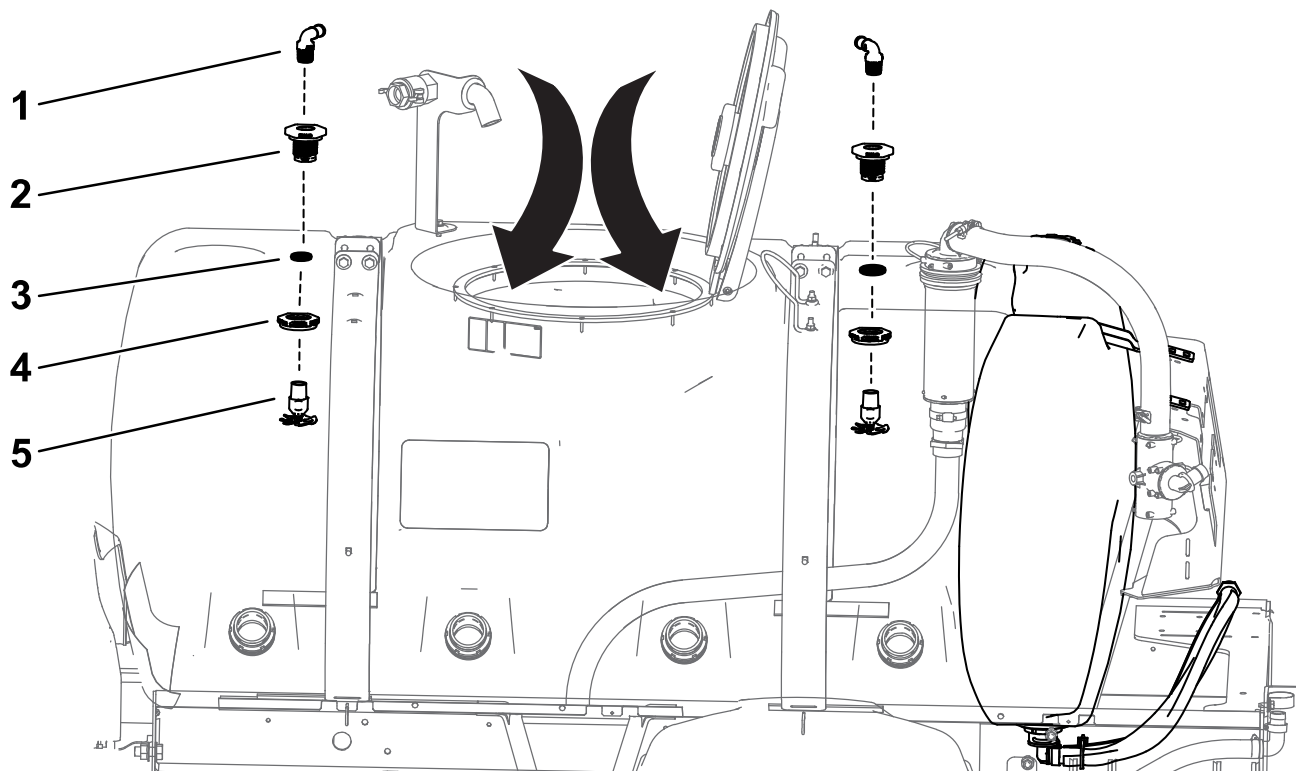
1. Breng teflontape aan op de schroefdraden van de 2 spoelmonden en de schroefdraden van de 90°-fittings.
2. Verwijder de plastic moer van de tussenschotfitting.

Opmerking: Laat de pakking op de tussenschotfitting zitten.



G578921

3. Monteer langs de binnenkant van de spuittank door de hoofdoening de spoelmond, het tussenschot en de 90°-fitting (in elke opening).



G578922

① 90°-fitting

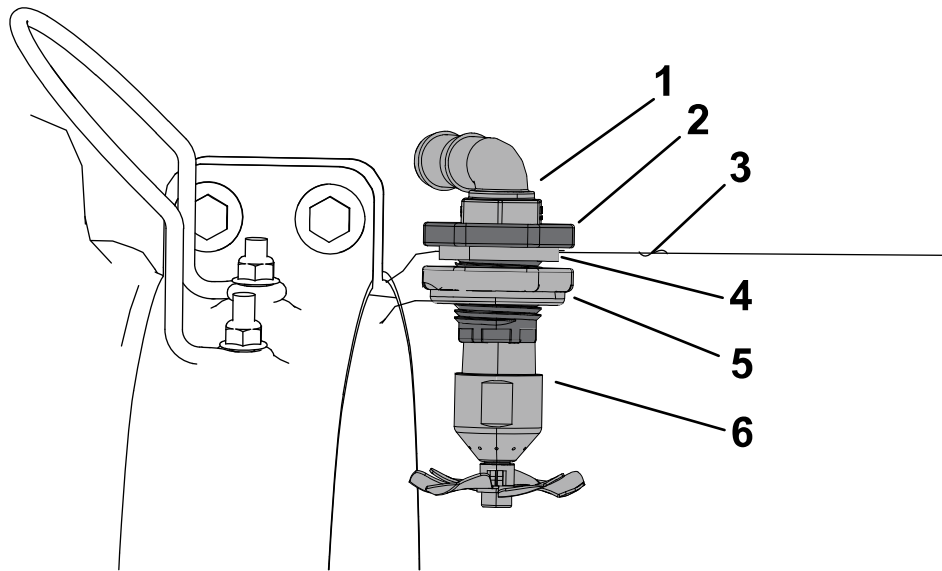
② Tussenschot

③ Opening - 4,5 cm

⑤ Geassembleerde spoelmond

④ Plastic moer

Voltooide montage



G579063

① 90°-fitting

④ Pakking

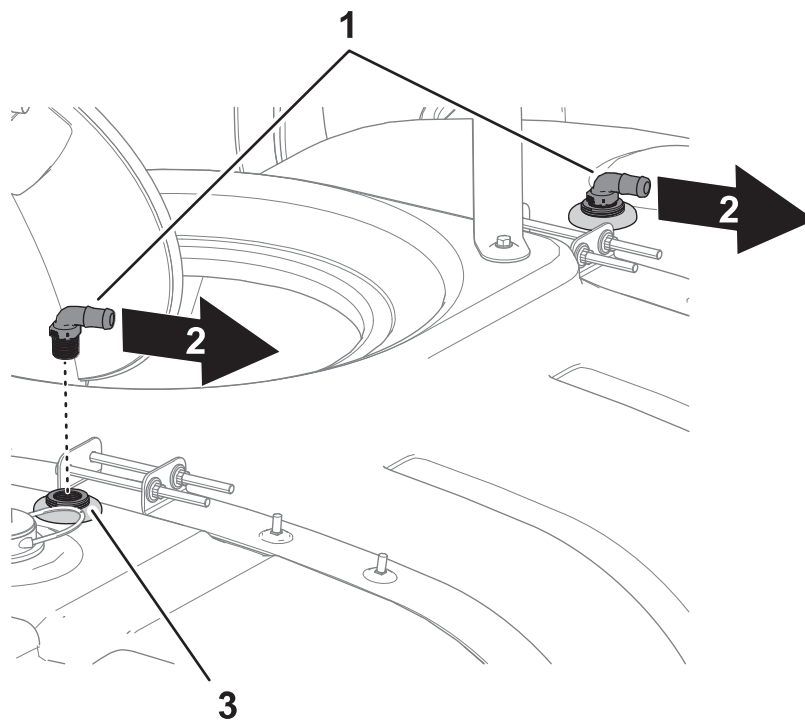
② Tussenschotfitting

⑤ Plastic moer

③ Rand van spuittank

⑥ Geassembleerde spoelmond

4. Richt de slangribbels van de 90°-fittings naar de rechterkant van de machine.



G206567s

- ① Fitting van 90°
- ② Rechterkant van de machine
- ③ Tussenschotfitting (spelmond)

5. Monteer de filterkorf en sluit het deksel van de spuittank.

6

De pomp en het filter plaatsen

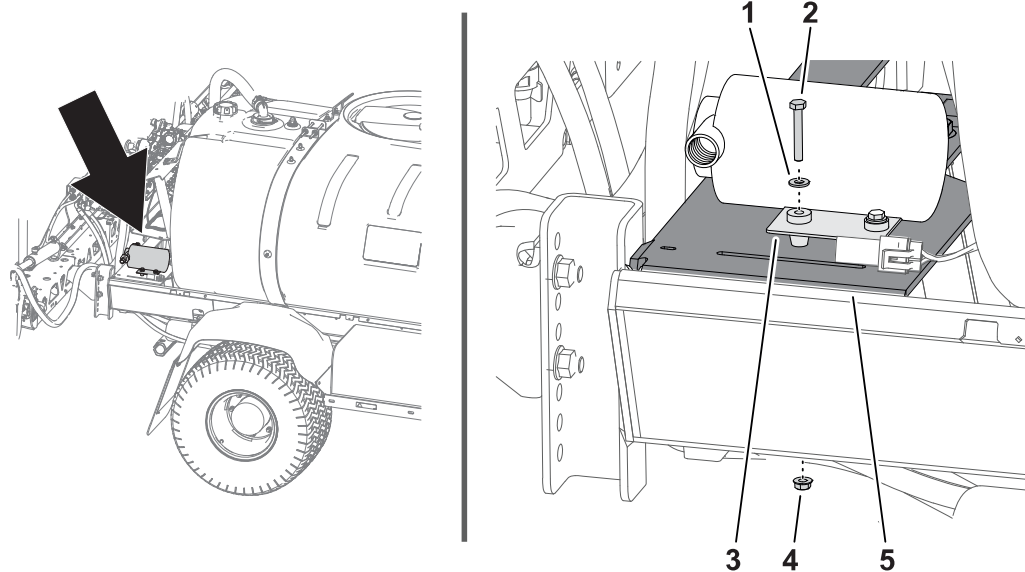
De pomp plaatsen

Vereiste onderdelen

1	Pomp van spoeltank
4	Bout (1/4 x 1-3/4 inch)
4	Kleine ring
4	Gekartelde flensmoer
2	Rechte slangpilaar

Door de eigenaar aan te leveren materiaal: teflontape

1. Lijn de openingen in de afstandsstukken van de montageflenzen van de spoeltankpomp uit met de openingen in de zittingplaat van het tankframe.



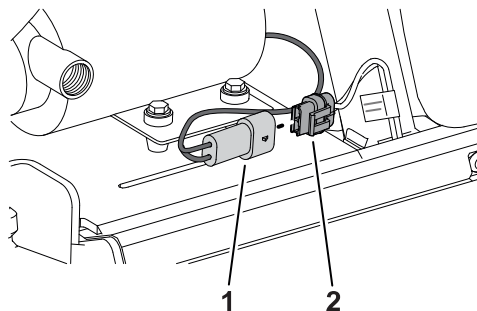
G579062

2. Monteer de pomp (3) op de zittingplaat (5); gebruik hierbij 4 bouten (1/4" x 1 3/4") (2), 4 kleine ringen (3) en 4 gekartelde flensmoeren (1/4") (4).



3. Haal de bouten en flensmoeren aan met **1017 tot 1234 N·cm**.
4. Koppel de stofplug af van de elektrische connector met 2 contacten van de machinekabelboom met aanduiding Rinse Pump (spoelpomp).

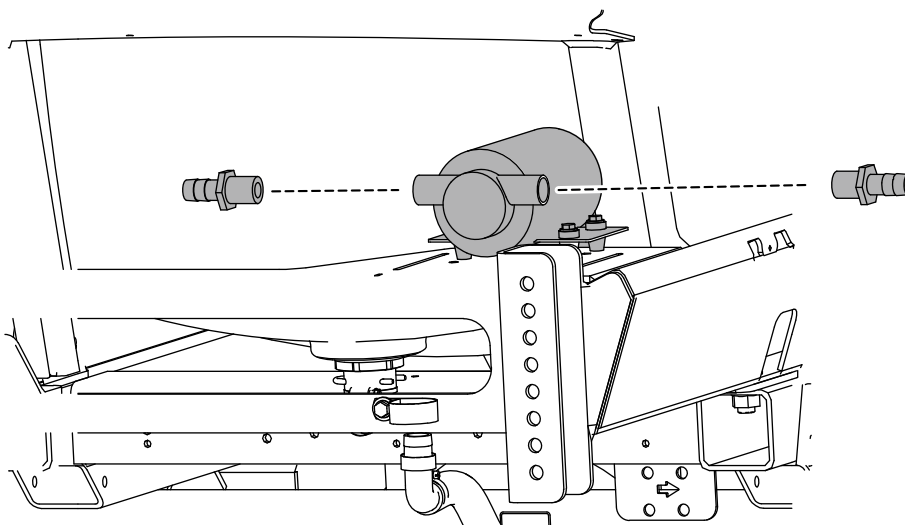
De pomp plaatsen (vervolg)



G219471s

- ① Connector met 2 contacten: machinekabelboom (spoelpomp) ② Connector met 2 pinnen (pomkabelboom)

5. Sluit de stekker met 2 pinnen van de pompkabelboom aan op de connector met 2 contacten van de machinekabelboom met aanduiding Rinse Pump (spoelpomp).
6. Wikkel teflontape rond de schroefdraad van de 2 rechte slangpilaren.
7. Monteer de 2 rechte slangpilaren in de 2 aansluitingen van de pomp.



G578918

De pompslangen en het filter plaatsen

Vereiste onderdelen

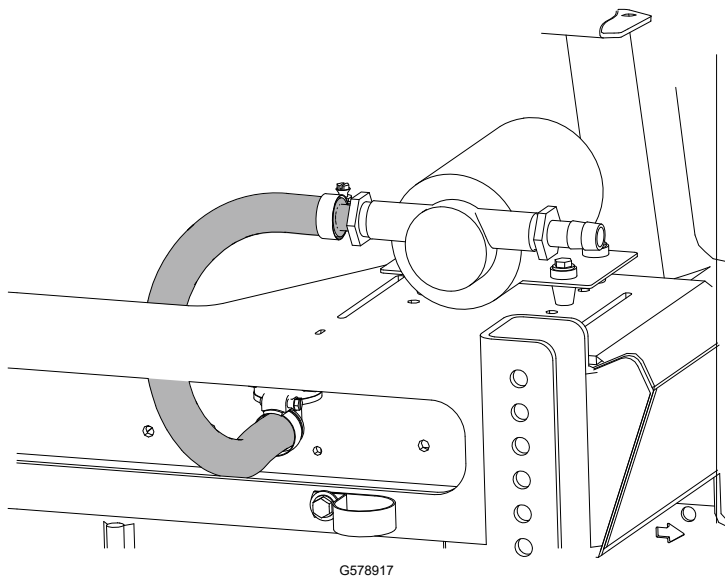
3	Slangklem
1	Slang — 20,3 cm — eerder ingekort
1	Geassembleerd filter
1	Slanghuls
2	Kabelbinders

De pompslangen en het filter plaatsen (vervolg)

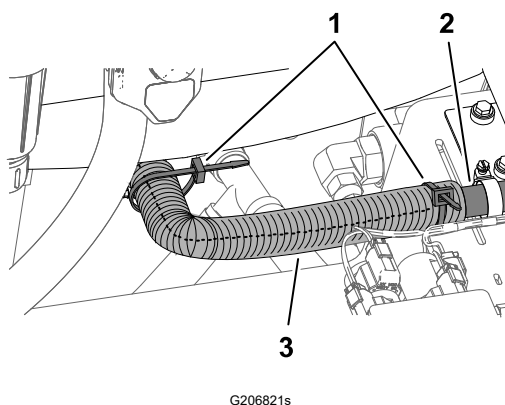
Door de eigenaar aan te leveren materiaal: Niet-petroleumgebaseerd smeermiddel zoals plantaardige olie of siliconen smeermiddel.

Opmerking: Smeer de geribde uiteinden van de slangfittings lichtjes in om het montageproces te vergemakkelijken.

1. Leid de slang van 53,3 cm vanaf de onderkant van de spoeltank naar de pomp, en zet vast met 1 klem. Zet de klem met de hand vast.



2. Breng de gespleten slanghuls aan over de slang waarmee de spoeltank en de pomp verbonden zijn. Bevestig de buis met 2 kabelbinders.



- ① Kabelbinders
- ② Slang – 53,3 cm

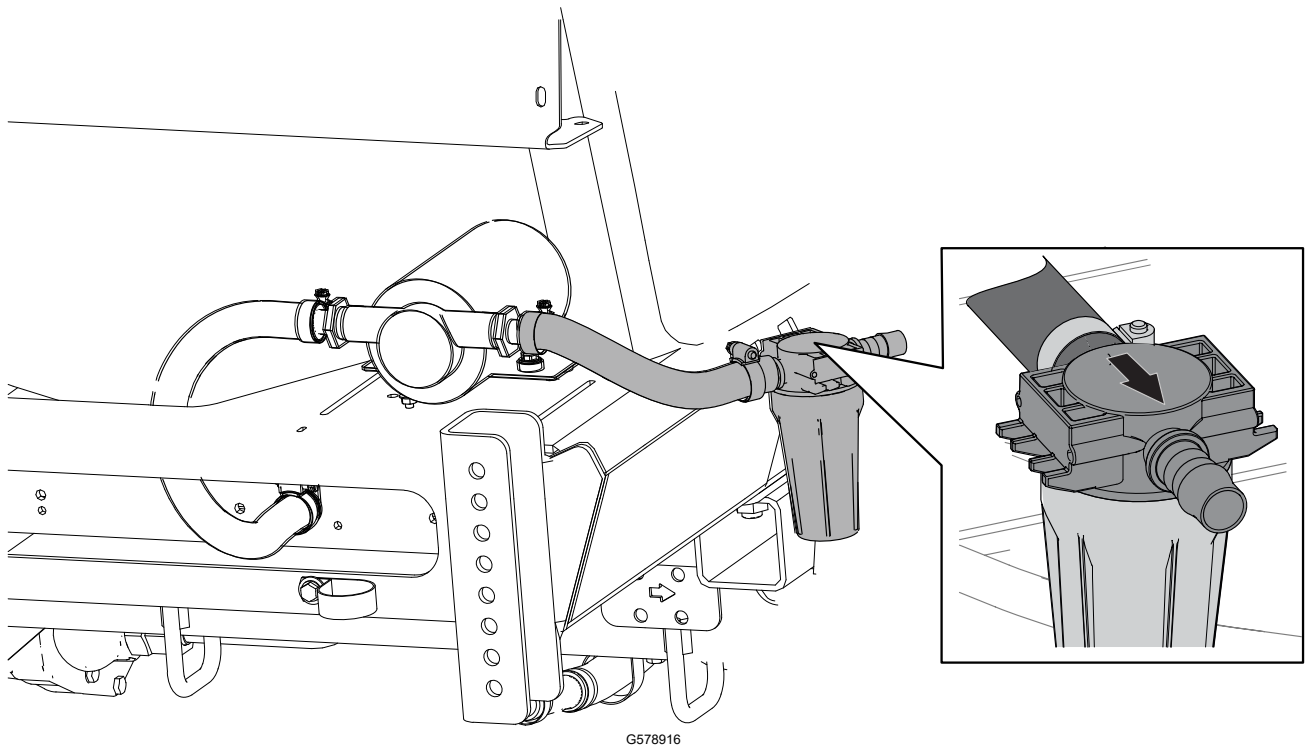
③ Slanghuls

3. Leid de eerder ingekorte slang van 20,3 cm vanaf de pomp naar het filter, en zet vast met 2 slangklemmen.

Opmerking: Richt de pijl weg van de pomp.

Opmerking: Monteer het filter buiten de slanglus.

De pompslangen en het filter plaatsen (vervolg)

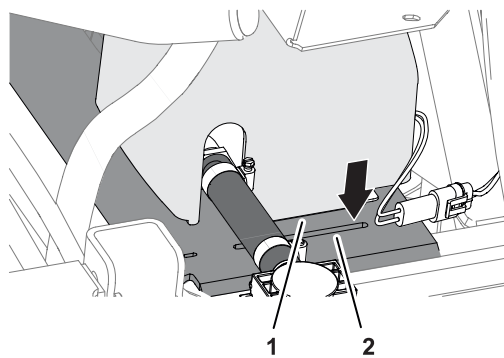


Het pompdeksel monteren

Vereiste onderdelen

1	Deksel van de pomp
---	--------------------

Steek de 2 lipjes van het deksel van de pomp in de 2 sleuven in de zittingplaat van het tankframe.



G219998s

① Lipje (spoelpompdeksel)

② Sleuf (zittingplaat)

7

De slangen van de spoeltank plaatsen

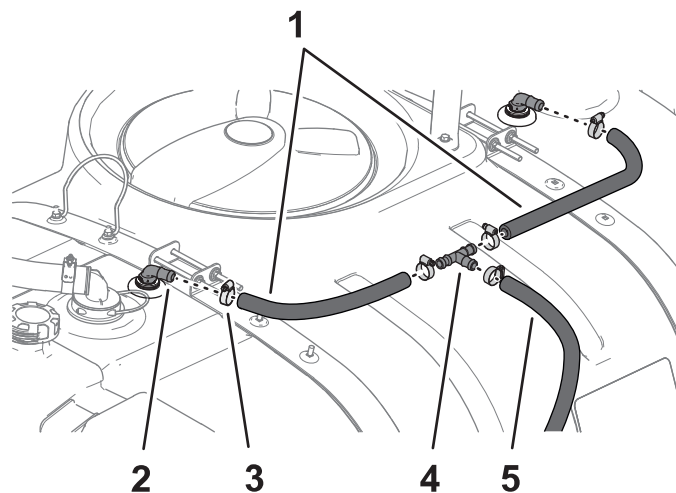
Vereiste onderdelen

2	Slang – 61 cm
6	Slangklem
1	T-fitting
1	Slang – 180 cm

Door de eigenaar aan te leveren materiaal: Niet-petroleumgebaseerd smeermiddel zoals plantaardige olie

Opmerking: Smeer de geribde uiteinden van de slangfittings licht met een niet-aardoliegebaseerd smeermiddel zoals plantaardige olie om het montageproces te vergemakkelijken.

1. Monteer aan de spoelmonden 2 slangen van 61 cm en 2 slangklemmen op elk van de fittings van 90°. Zet de klemmen met de hand vast.

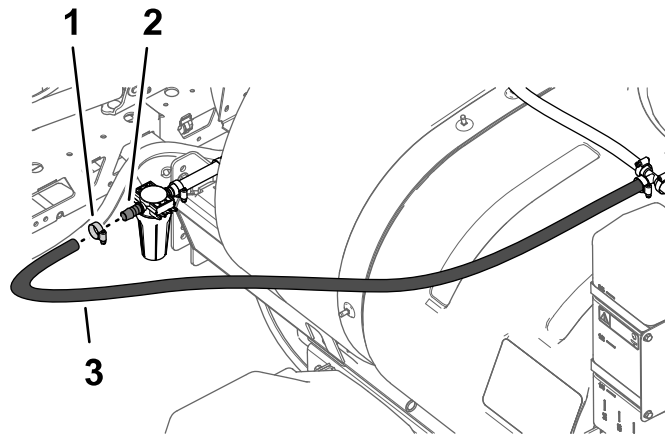


G206607s

- | | |
|-------------------|------------------|
| ① Slang – 61 cm | ④ T-fitting |
| ② Fitting van 90° | ⑤ Slang – 180 cm |
| ③ Slangklem | |

2. Gebruik 2 slangklemmen om de andere uiteinden van de slangen aan tegenoverliggende zijden van de T-fitting te bevestigen. Zet de klemmen met de hand vast.
3. Gebruik een slangklem om de slang van 180 cm te monteren op de T-fitting. Zet de klem met de hand vast.
4. Gebruik een slangklem om het vrije uiteinde van de lange slang losjes op de rechte slangpilaar aan de uitgang van de filterkop te zetten.

Opmerking: Als de set met draaiende slanghaspel is gemonteerd, leid dan de slang van de spoeltank langs de binnenzijde van de onderste beugels van de slanghaspel.

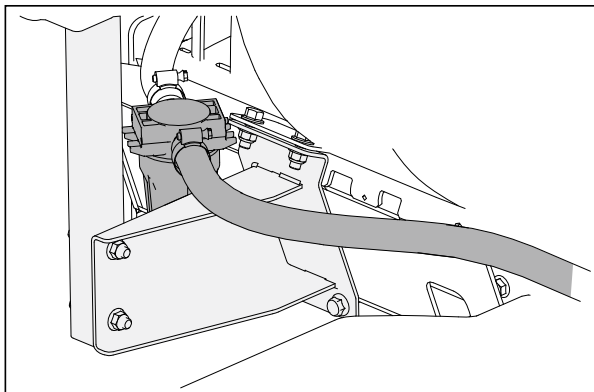


G206824s

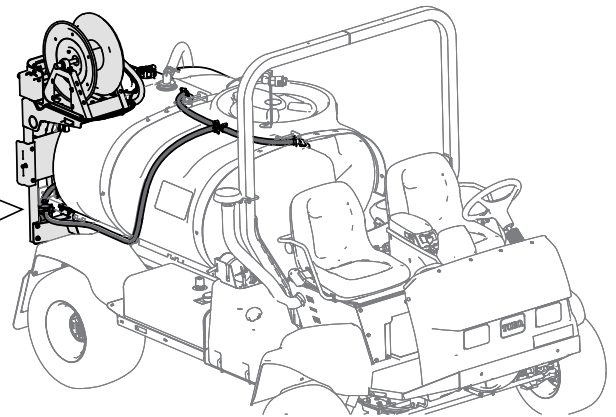
① Slangklem

② Rechte slangpilaar (uitgang – filter)

③ Slang – 180 cm



G579541



5. Stel de filterkop zo af dat de bak van het filter verticaal staat. Zet de 2 slangklemmen van het filter met de hand vast.

8

Het relais, de zekering en de schakelaar voor het dashboard installeren

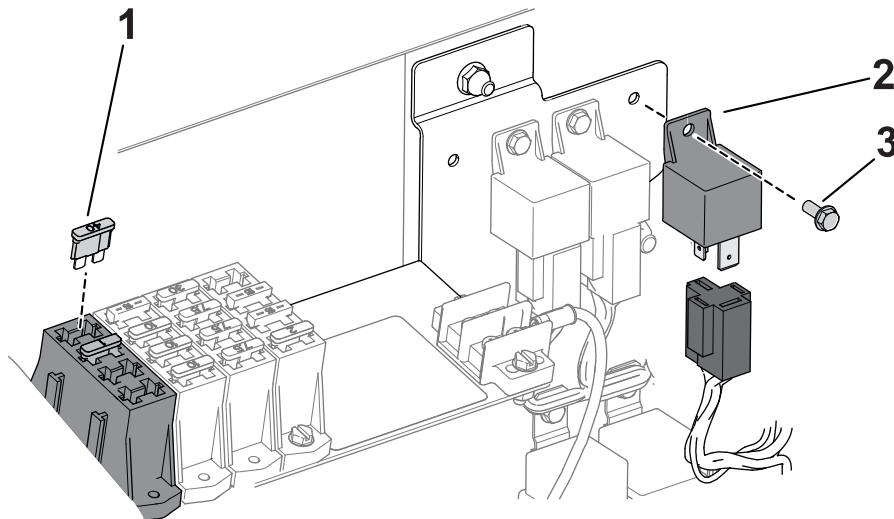
Het relais en de zekering monteren

MultiPro machines met serienummer 420000000 en hoger.

Vereiste onderdelen

1	Zekering (40 A)
1	Vermogenrelais
1	Zelftappende bout (nr. 10)

1. Breng de bestuurdersstoel omhoog om bij de elektronische onderdelen onder de stoel te komen.
2. Monteer een zekering (40 A) ① in de open sleuf in de zekeringenhouder (indien nodig).



G579061

3. Monteer het vermogenrelais (stekker met 4 pinnen) ② naast de overige soortgelijke relais van het elektrisch bord; gebruik hierbij een bout (nr. 10) ③.
4. Zoek de connector met 4 contacten ⑥ van de machinekabelboom en sluit deze aan op het vermogenrelais (stekker met 4 pinnen).

De vertragingstimer, relais en zekering monteren

Multi-Pro machines met serienummer 315000000 tot 419999999

Vereiste onderdelen

Machines met serienummer 315000000 tot 419999999	
1	Vermogenrelais (stekker met 4 pinnen)
2	Flenskopbout (nr. 10-24 x 1/2")

De vertragingstimer, relais en zekering monteren (vervolg)

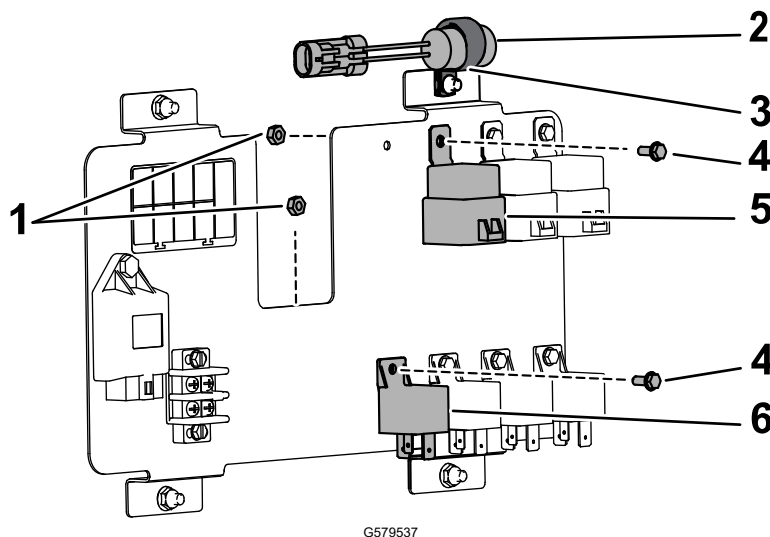
Vereiste onderdelen (vervolg)

2	Borgmoer (nr. 10)
---	-------------------

Enkel machines met serienummer 315000000 tot 315999999	
1	Vertragingstimer
1	R-klem
1	Relais (stekker met 5 pinnen)

1. Breng de bestuurdersstoel omhoog om bij de elektronische onderdelen onder de stoel te komen.
2. Voor serienummer 315000000 tot 315999999:
 - A. Monteer de vertragingstimer ② met de R-klem ③ en het bevestigingsmateriaal van het elektrisch bord.
 - B. Verbind de timer met de machinekabelboomconnector met 2 contacten die aangeduid is met 'delay timer'.

Serienummer 315000000 tot 315999999



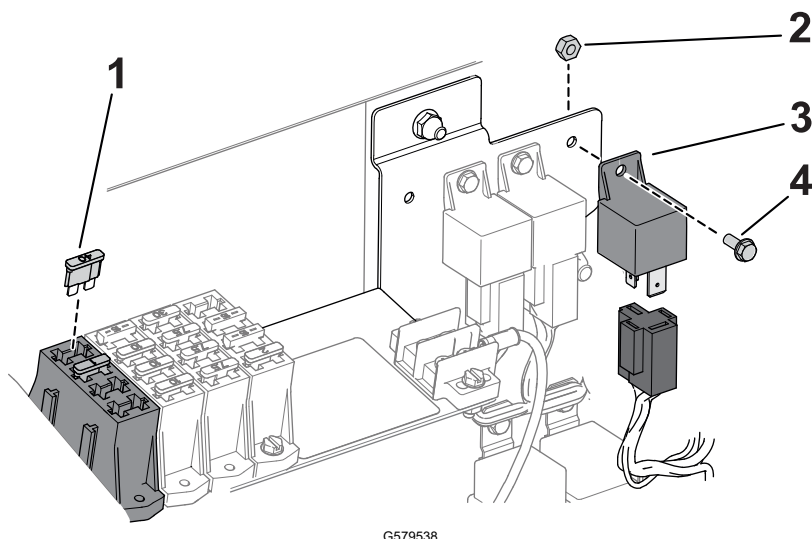
- | | |
|---------------------|------------------|
| ① Borgmoer (nr. 10) | ④ Bout (nr. 10) |
| ② Vertragingstimer | ⑤ Relais |
| ③ R-klem | ⑥ Vermogenrelais |

3. Monteer een zekering (40 A) in de open sleuf in de zekeringenhouder.

Opmerking: Als er zich in de gleuf al een zekering met een lagere ampère bevindt, dient u deze te vervangen door de 40 A-zekering.

De vertragingstimer, relais en zekering monteren (vervolg)

Serienummer 316000000 tot 419999999



- ① Zekering (40 A)
- ② Borgmoer (nr. 10-24)
- ③ Vermogenrelais (stekker met 4 pinnen)
- ④ Flenskopbout (nr. 10-24 x 1/2")

4. Zoek het relais en het vermogenrelais die in lijn geschakeld zijn met de andere soortgelijke relais, en monteer ze met de 2 flenskopbouten (nr. 10-24 x 1/2") en 2 borgmoeren (nr. 10-24) op het paneel.
5. Zoek de connectors met 4 en met 5 contacten van de hoofdkabelboom en sluit ze aan op het relais (5 pinnen) en het vermogenrelais (4 pinnen).

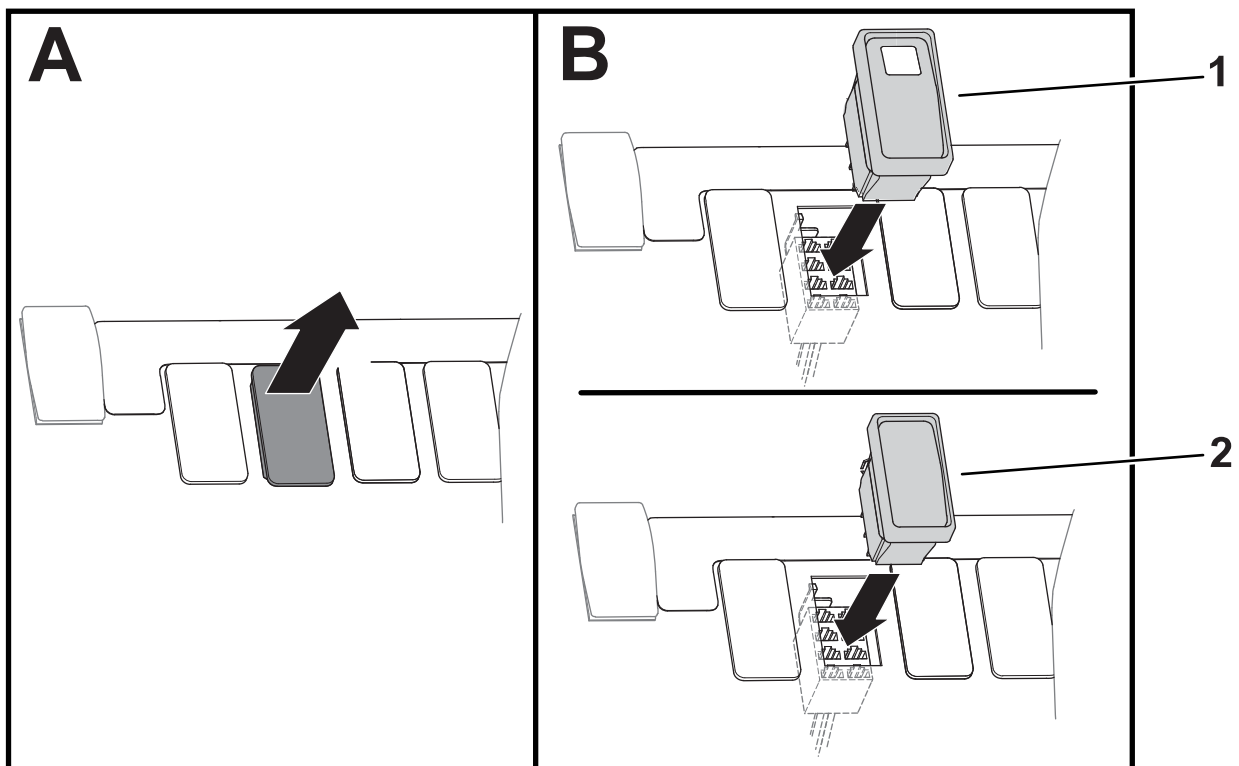
De schakelaar monteren

Vereiste onderdelen

1	3-standenschakelaar (met indicatielampje — Multi Pro machines met serienummer 315000000 en lager)
1	3-standenschakelaar (zonder indicatielampje — Multi Pro machines met serienummer 316000000 en hoger)

1. Verwijder de plug voor de schakelaar van de spoeltank uit het dashboardpaneel.
Opmerking: Het is de tweede plug aan de rechterkant van de contactschakelaar.

De schakelaar monteren (vervolg)



G579540

① MultiPro machines met serienummer 315000000 en lager

② MultiPro machines met serienummer 316000000 en hoger

2. Zoek onder het dashboardpaneel de kabelbinder waarmee de connector met 8 contacten met aanduiding Rinse Tank (spoeltank) is bevestigd, en verwijder deze kabelbinder van de kabelboom van de machine.
3. Leid de connector met 8 contacten naar de opening in het dashboard.
4. Verbind de 3-standenschakelaar door het dashboardpaneel met de connector met 8 contacten.
5. Druk de 3-standenschakelaar in de opening van het dashboardpaneel tot de grendel van de schakelaar vastklikt in het dashboard.
6. Sluit de accu aan en plaats het accudeksel terug op de machine.



Bediening van de spoeltankset

Bij het gebruik van de spoeltankset ontstaat een **spoelresidu**, een verdunde oplossing van achtergebleven chemische stoffen. Vaak kan het geen kwaad om het spoelresidu te gebruiken op de behandelde zone(s). Vraag bij de fabrikant van de chemische stof evenwel na of het gebruik van een verdunde oplossing op de behandelde zone(s) geen ongunstige invloed heeft op de werking van het product.

BELANGRIJK

De spoeltankset is *niet* bedoeld voor het losmaken van spuitpoeder of in water oplosbare chemische stoffen die samengeklonterd zijn doordat chemische stoffen niet op de juiste manier in de hoofdtank zijn gebracht.

Bediening

De spoeltankset wordt bediend met behulp van een schakelaar met 3 standen.

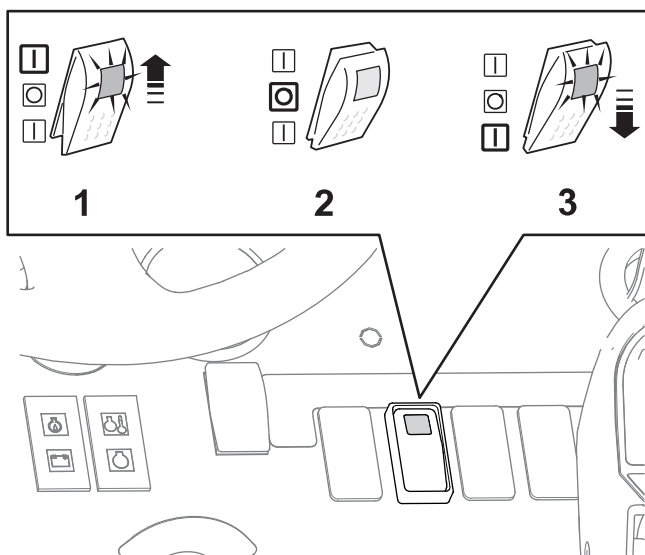
- De spoeltankpomp wordt in getimedede spoelbeurt geschakeld wanneer u de 3-standenschakelaar in de bovenste stand vergrendelt (AAN) – de vertragingstimer activeert de pomp.

Opmerking: Op machines uit 2015 en eerder licht de schakelaar op.

- De spoeltankpomp is uitgeschakeld wanneer u de 3-standenschakelaar in de middelste stand zet (NEUTRAAL).
- De spoeltankpomp wordt kortstondig ingeschakeld wanneer u de 3-standenschakelaar in de onderste stand (AAN) houdt.

Opmerking: Op machines uit 2015 en eerder licht de schakelaar op.

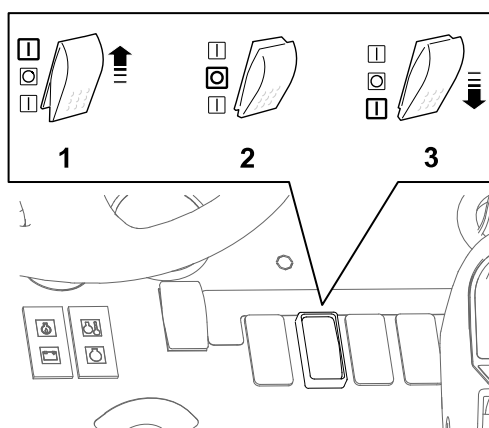
Modellen uit 2015 en vroeger



g034586s

- ① AAN (bovenste stand) – getimede spelbeurt (de schakelaar licht op)
- ② UIT (middenste stand)
- ③ AAN (onderste stand) – kortstondige spoeling (de schakelaar licht op)

Modellen uit 2016 en later



g034587s

- ① AAN (bovenste stand) – getimede spelbeurt
- ② UIT (middenste stand)
- ③ AAN (onderste stand) – kortstondige spelbeurt

Schakelaarstanden

Getimedede spoeling

1. Zet de 3-standenschakelaar omhoog naar de stand AAN om een getimedede spoeling te beginnen.

Opmerking: De pomp wordt gedurende 110 seconden geactiveerd en pompt ongeveer een derde van de inhoud van de spoeltank naar de hoofdtank. Gedurende deze spoeling blijft de schakelaar in de bovenste stand.

Opmerking: Als u een machine uit 2015 of eerder hebt, zal het lichtje op de driestandenschakelaar branden ten teken dat de pomp actief is.

2. Na 110 seconden wordt de pomp uitgeschakeld.

Opmerking: Als u een machine uit 2015 of eerder hebt, zal het lichtje op de 3-standenschakelaar doven ten teken dat de pomp uitgeschakeld wordt.

3. Zet de 3-standenschakelaar naar het midden in de stand NEUTRAAL om de spoeltankset uit te schakelen.

Opmerking: De 3-standenschakelaar blijft in de bovenste stand tot u hem in de middelste stand zet (NEUTRAAL). Als de schakelaar zich in de stand NEUTRAAL bevindt, krijgt de pomp geen stroom en staat de spoeltankset UIT.

Opmerking: Als u een machine uit 2015 of eerder hebt, zal het lichtje op de driestandenschakelaar uitgeschakeld blijven in de NEUTRAALSTAND.

Handmatig bediende spoeling

1. Houd de 3-standenschakelaar omlaag in de stand AAN om een getimedede spoeling te beginnen. De pomp wordt van stroom voorzien zolang u de schakelaar naar beneden houdt.

Opmerking: Als u een machine uit 2015 of eerder gebruikt, zal het lichtje op de 3-standenschakelaar gaan branden wanneer u de schakelaar omlaag zet in de stand AAN.

2. Laat de 3-standenschakelaar los om de schakelaar te laten terugkeren naar de middelste stand (NEUTRAAL). Het vermogen van de pomp wordt uitgeschakeld.

Opmerking: Als u een machine uit 2015 of eerder gebruikt, zal het lichtje op de 3-standenschakelaar doven.

De tank vullen

1. Plaats de machine op een horizontaal oppervlak, stel de parkeerrem in werking, schakel de spuitpomp uit, zet de motor af en verwijder het sleuteltje.
2. Verwijder de dop van de spoeltank en vul de tank met ongeveer 113 l schoon water. Plaats vervolgens de dop terug.

De spoeltank van 113 l mag alleen gevuld worden met schoon water. De spoeltank vullen met een andere stof kan gevaarlijk zijn en/of de machine beschadigen.

De spoelcyclus gebruiken

Zodra de spoeltankpomp 38 l water naar de spuittank heeft gepompt, kan de gebruiker de mengschakelaar gebruiken om schoon water in de mengcyclus te brengen. Na afloop kan het spoelresidu langs de monden van de spuitboom worden gespoten of manueel afgevoerd uit de tank. Dit laat de machine toe te rijden tijdens het spoelproces.

1. Schakel de spoeltankpomp in door een van de volgende dingen te doen:
 - Zet de schakelaar met 3 standen omhoog voor een getimede spoelbeurt.
 - Hou de driestandenschakelaar voor de gewenste tijd naar beneden gedrukt.
2. Zodra de spoeltankpomp 38 l water in de spuittank heeft gepompt, kunt u de mengschakelaar gebruiken om het schone water in de mengcyclus te laten circuleren.
3. Pomp het spoelresidu uit de spuittank overeenkomstig de voorschriften die in uw land gelden. Ga op een van de volgende manieren te werk:
 - Spuit het spoelresidu door de spuitbomen tot de spuittank leeg is.
 - Laat de inhoud van de spuittank in een geschikte opvangbak vloeien en voer de verdunde oplossing af volgens de in uw land geldende voorschriften.

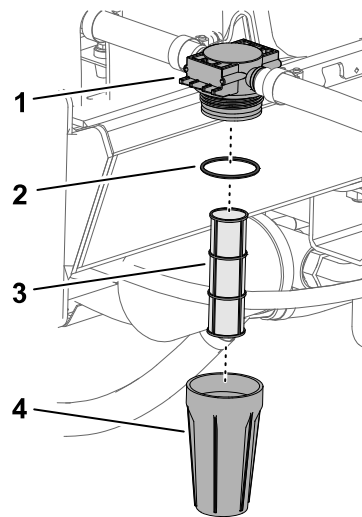
Opmerking: U kunt de spoelcyclus indien nodig herhalen of nog 2 getimede spoelcycli uitvoeren.

Het filter controleren

Onderhoudsinterval: na de eerste 5 uren

Om de 50 uren

1. Draai het filter linksom om de bak van de filterkop te nemen.



G207171s

- | | |
|-------------|-----------------|
| ① Filterkop | ③ Filterelement |
| ② O-ring | ④ Bak (filter) |

2. Controleer het filterelement op beschadiging, opgehoopt bezinsel en vuil.
Een beschadigd filterelement moet worden vervangen. Als er sprake is van opgehoopt bezinsel of vuil, reinig het element dan als volgt:
 - A. Verwijder het filterelement van de filterkop.
 - B. Spoel het element met schoon water.
 - C. Steek het filterelement in de filterkop.
3. Controleer de O-ring op beschadiging.
Vervang de O-ring als deze is beschadigd.
4. Schroef de bak rechtsom in de filterkop en draai hem handmatig vast.

Het spoelsysteem controleren op lekken en schade

Onderhoudsinterval: voor elk gebruik of dagelijks: controleer de slangen op lekken.

Na de eerste 5 bedrijfsuren: controleer de slangen op schade.

Om de 100 bedrijfsuren: controleer de slangen en O-ringen op schade.

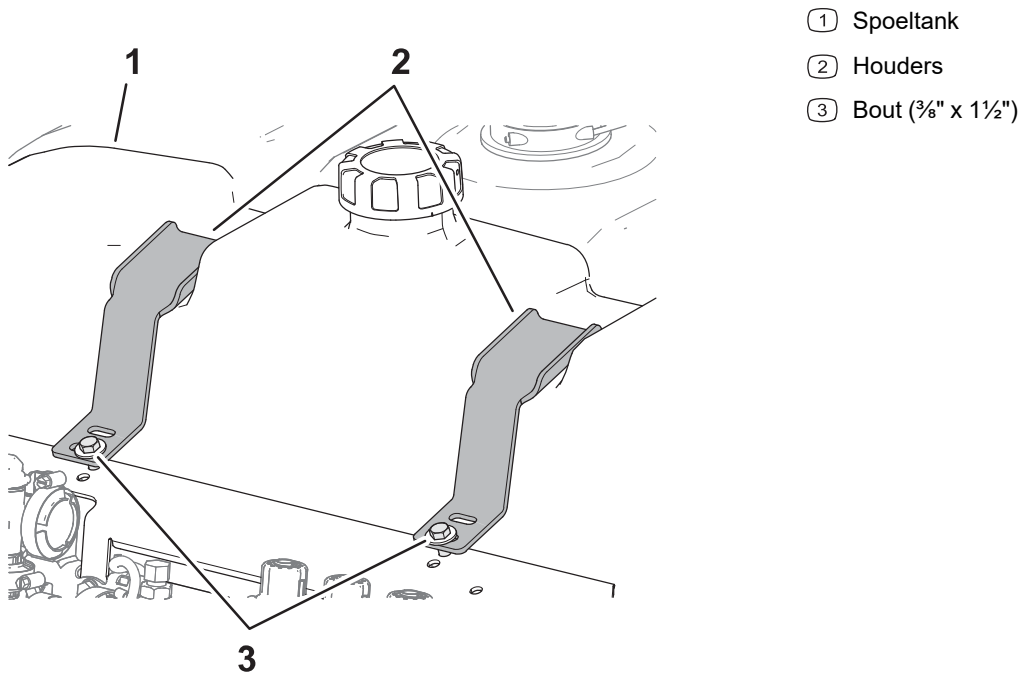
Voor vervangende onderdelen neemt u contact op met uw erkende Toro dealer.

De houders van de spoeltank controleren

Na het eerste uur - controleer de houders van de spoeltank.

Jaarlijks - controleer de houders van de spoeltank.

1. Vul de spoeltank met schoon water.



G207207s

2. Controleer of er speling zit tussen de houders en de spoeltank.
3. Als er speling is tussen de houders en de spoeltank, draai de bout(en) en flensborgmoer(en) dan vast tot de houders stevig tegen de spoeltank aan zitten.

Opmerking: Draai de bout(en) en borgmoer(en) van de houder(s) niet te vast, en zorg dat u de tank niet vervormt.

BELANGRIJK

De bevestigingen van de tankbanden te vast zetten, kan vervorming en beschadiging van de houders veroorzaken.



De machine niet langer dan 30 dagen stallen en bij temperaturen boven 0 °C

Laat de volgende componenten leeglopen:

- Toevoerleiding van pomp
- Uitgaande leiding van pomp
- Filterleiding

De machine langer dan 30 dagen stallen of bij temperaturen onder 0 °C

1. Ga als volgt te werk voordat u de machine gaat stallen:
 - A. Giet antivriesoplossing voor motorvoertuigen in de spoeltank.
 - B. Laat de antivries door de spoelpomp lopen.
2. Wanneer u de machine opnieuw in gebruik neemt, laat u de volgende componenten leeglopen.
 - Toevoerleiding van pomp
 - Uitgaande leiding van pomp
 - Filterleiding

Inbouwverklaring

The Toro Company, 8111 Lyndale Avenue South, Bloomington, MN, VS verklaart dat de volgende eenheid/eenheden voldoet/voldoen aan de vermelde richtlijnen als ze volgens de bijgeleverde instructies gemonteerd worden op bepaalde Toro-machines, zoals beschreven in de relevante gelijkvormigheidsattesten.

Modelnr.:	Serienr.:	Factuur beschrijving	Algemene beschrijving	Richtlijn
41614	420300000 en hoger	Tankspoelset	Tankspoelset	2006/42/EG

De relevante technische documentatie werd samengesteld in overeenstemming met Deel B van Bijlage VII van richtlijn 2006/42/EG.

Wij beloven op vraag van nationale overheden relevante informatie over deze gedeeltelijk afgewerkte machine over te dragen. Dit zal gebeuren via elektronische weg.

Deze machine mag pas in werking worden gesteld als ze geïntegreerd is in een goedgekeurd Toro model zoals beschreven in het toegevoegde gelijkvormigheidsattest en in overeenstemming met alle instructies, waardoor men ervan kan uitgaan dat ze in overeenstemming is met alle relevante richtlijnen.

Gecertificeerd:



Tom Langworthy
Technisch directeur

Gemachtigde vertegenwoordiger:

Marcel Dutrieux
Manager European Product Integrity
Toro Europe NV
Nijverheidsstraat 5
2260 Oevel
België

Januari , 2026

Opmerkingen:

