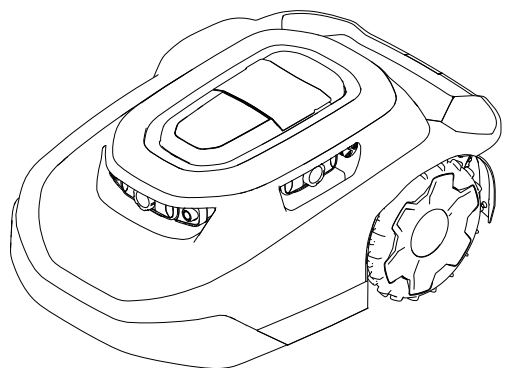




Gebruikershandleiding

Haven™ robotmaaier 3000 m² of 5000 m²



Modelnr.—Serienummerbereik

20459, 20460, 20491, 20492,
20496, 20497, 30960, 30962,
30970, 30972, 30980, 30982,
31060, 31062, 31070, 31072,
31080, 31082—324000000 en hoger



Uitsluitingen en informatie m.b.t. regelgeving

Dit product voldoet aan alle relevante Europese richtlijnen; zie voor details de aparte productspecifieke conformiteitsverklaring.

▲ WAARSCHUWING

CALIFORNIË Proposition 65 Waarschuwing

Het netsnoer van dit product bevat lood, een chemische stof waarvan de staat Californië weet dat ze geboortefwijkingen of andere schade aan de voortplantingsorganen kan veroorzaken.
Was uw handen nadat u met dit onderdeel in aanraking bent geweest.

Accuklemmen, accupolen en dergelijke onderdelen bevatten lood en loodverbindingen. Van deze stoffen weet de staat Californië dat ze kanker en schade aan de voortplantingsorganen veroorzaken. Was uw handen nadat u met deze onderdelen in aanraking bent geweest.

Inhoudsopgave

Uitsluitingen en informatie m.b.t. regelgeving	2
Hoofdstuk 1: Inleiding	1-1
Bedoeld gebruik	1-1
Hulp zoeken	1-2
Haven hulpcentrum	1-2
Handleidingconventies	1-3
Classificaties voor veiligheidswaarschuwingen	1-3
Hoofdstuk 2: Veiligheid	2-1
Algemene veiligheid	2-1
FCC-/IC-verklaring	2-1
Veiligheids- en instructiestickers	2-3
Hoofdstuk 3: Productoverzicht	3-1
Overzicht robotmaaier	3-3
SmartZone™ maaipatroon	3-3
Overzicht laadstation	3-4
Overzicht hub	3-5
De werkgebieden aanmaken	3-6
Procedureoverzicht voor het aanmaken van een werkgebied	3-6
Maaien op hellingen	3-8
Niet-geleerde obstakels	3-8
Bedieningspaneel	3-9
Specificaties	3-12
Hulpstukken/accessoires	3-13
Hoofdstuk 4: Configuratie	4-1
De app downloaden en de maaier toevoegen	4-1
De hub aansluiten	4-10
Een plaats voor het laadstation bepalen	4-12
De voeding en het laadstation monteren	4-14
Het gazon voorbereiden voordat u de robotmaaier gebruikt	4-16

De ideale omstandigheden om de maaier te configureren.....	4-16
De maaier starten en opladen	4-17
De maaiduwboom monteren	4-18
De maaiduwboom verwijderen en opbergen in het laadstation	4-19
Hoofdstuk 5: Gebruik.....	5-1
Gebruiksveiligheid.....	5-1
Gedeelten van het gazon trimmen waar de robotmaaier niet bij kan.....	5-3
De maaier herpositioneren als hij vastzit op een obstakel	5-4
De maaier handmatig stoppen en starten	5-5
De maaier dokken in het laadstation en opladen.....	5-5
Het optionele antidiefstaltoestel monteren	5-6
Hoofdstuk 6: Onderhoud.....	6-1
Aanbevolen onderhoudsschema	6-1
De machine veilig onderhouden	6-1
Veiligheid bij het omgaan met de batterij en het laadstation	6-3
Onderhoud van de accu.....	6-4
De accu afkoppelen	6-4
De accu aansluiten.....	6-5
De wielen vervangen	6-6
De wielen verwijderen	6-6
De wielen monteren	6-7
De maaimessen vervangen	6-8
Reinigen.....	6-9
De maaier en het laadstation reinigen.....	6-9
De lensbeschermers reinigen of vervangen	6-11
Afval afvoeren	6-11
Hoofdstuk 7: Opslag	7-1
De maaier veilig opbergen	7-1
Vorbereidingen voor winterstalling	7-1
Hoofdstuk 8: Problemen oplossen	8-1
Hoofdstuk 9: Verklarende woordenlijst.....	9-1
Californië Proposition 65 Waarschuwingsinformatie	



WAARSCHUWING



Als u nalaat de bedieningsinstructies op te volgen of geen goede training krijgt, kan dit leiden tot ernstig of dodelijk letsel.

- Om de veiligheid en de prestaties van deze machine te optimaliseren en een juist gebruik ervan te garanderen, moet u de inhoud van deze *Gebruikershandleiding* zorgvuldig lezen en volledig begrijpen.
- Ga naar www.Toro.com voor meer informatie over veilige bediening, inclusief veiligheidstips en trainingsmaterialen.

Bedoeld gebruik

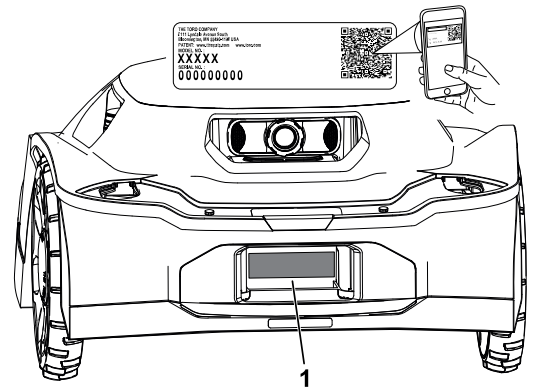
Deze robotmaaier is bedoeld om te worden gebruikt door particulieren voor autonome, programmeerbare gazonverzorging. De machine is voornamelijk ontworpen voor het maaien van gras op goed onderhouden particuliere gazons. Dit is een gazonmaaier voor onderhoud die de hoogte van het gras consistent houdt. Het gebruik van de maaier, de accu, het laadstation en de voeding voor andere doeleinden dan waarvoor ze bedoeld zijn, kan u en omstanders in gevaar brengen.

Lees deze informatie zorgvuldig door, zodat u weet hoe u de machine op de juiste wijze moet gebruiken en onderhouden en om letsel en schade aan de machine te voorkomen. U bent verantwoordelijk voor het juiste en veilige gebruik van de machine.

Hulp zoeken

Ga naar www.Toro.com voor documentatie over productveiligheid en bedieningsinstructies, informatie over accessoires, hulp bij het vinden van een dealer of om uw product te registreren.

Als u service, originele Toro onderdelen of aanvullende informatie nodig hebt, kunt u contact opnemen met een erkende servicedealer of met Toro de klantenservice. U dient hierbij altijd het model- en het serienummer van het product te vermelden. Deze nummers bevinden zich op het plaatje met het serienummer op uw product ①. U kunt de nummers noteren in de ruimte hieronder.



G489469

BELANGRIJK

U kunt met uw mobiele apparaat de QR-code op het plaatje met het serienummer (indien aanwezig) scannen om toegang te krijgen tot de garantie, onderdelen en andere productinformatie.

Model- nummer:		Serie- nummer:	
---------------------------	--	---------------------------	--

Haven hulpcentrum

Bezoek het Haven hulpcentrum (pubs.toro.com/helpcenter) om instructievideo's, FAQ's, helpartikelen, de *Gebruikershandleiding*, de volledige productveiligheidsinhoud en de productgarantie te bekijken.



G445734

Handleidingconventies

Er worden in deze handleiding een aantal mogelijke gevaren en een aantal veiligheidsberichten genoemd met het volgende veiligheidssymbool, dat duidt op een gevaarlijke situatie die zwaar lichamelijk letsel of de dood tot gevolg kan hebben wanneer de veiligheidsvoorschriften niet in acht worden genomen.



G405934

Er worden in deze handleiding twee woorden gebruikt om uw aandacht op bijzondere informatie te vestigen. **Belangrijk** attendeert u op bijzondere technische informatie en **Opmerking** duidt algemene informatie aan die bijzondere aandacht verdient.

Classificaties voor veiligheidswaarschuwingen

Het waarschuwingssymbool dat wordt getoond in deze handleiding en op de machine geeft belangrijke veiligheidsinformatie aan die u moet opvolgen om ongelukken te voorkomen.

Het waarschuwingssymbool wordt weergegeven boven informatie die u waarschuwt voor onveilige acties of situaties en wordt gevolgd door het woord **GEVAAR**, **WAARSCHUWING**, of **VOORZICHTIG**.



GEVAAR



Gevaar: een direct gevaarlijke situatie die, als deze niet wordt voorkomen, *altijd zal leiden tot de dood of ernstig letsel.*



WAARSCHUWING



Waarschuwing: een mogelijk gevaarlijke situatie die, als deze niet wordt voorkomen, *kan leiden tot de dood of ernstig letsel.*



OPGELET



Voorzichtig: een mogelijk gevaarlijke situatie die, als deze niet wordt voorkomen, *kan leiden tot licht of middelmatig letsel.*



Algemene veiligheid

- De bestuurder/supervisor van de machine is verantwoordelijk voor ongevallen of schade aan andere personen of hun eigendommen.
- Lees, begrijp en volg al deze instructies op voordat u de machine gebruikt.
- Onjuist gebruik of onderhoud van de machine kan ernstig of dodelijk letsel veroorzaken. Om dit risico te verminderen, dient u alle veiligheidsinstructies op te volgen.
- Laat kinderen of personen die geen instructie hebben ontvangen dit apparaat niet gebruiken of er onderhoudswerkzaamheden aan verrichten. Laat enkel mensen die verantwoordelijk en getraind zijn en die bovendien vertrouwd zijn met de instructies en fysiek ertoe in staat zijn het apparaat bedienen of er onderhoudswerkzaamheden aan verrichten.

FCC-/IC-verklaring

Dit product beschikt over drie modulaire goedkeuringen:

FCC ID	IC	Module
OF7-OCB	3575A-OCB	OCB
A8TBM70ABCDEFGH	12246A-BM70BLES1F2	BLE

Modellen kunnen beschikken over een optionele CalAmp-module die FCC ID APV-2630MB en IC 5843C-2630MB omvat



WAARSCHUWING



De gebruiker die veranderingen of wijzigingen aanbrengt die niet uitdrukkelijk zijn goedgekeurd door The Toro Company kan de bevoegdheid van de gebruiker om het apparaat te gebruiken ongeldig maken.

Opmerking: Dit apparaat is getest en voldoet aan de limieten voor een digitaal apparaat van klasse B volgens Part 15 van de FCC-regelgeving. Deze limieten zijn bedoeld om redelijke bescherming te bieden tegen schadelijke interferentie bij montage in een woonwijk. Dit apparaat genereert, gebruikt en kan radio-frequentie-energie uitstralen en, als het niet geïnstalleerd en gebruikt wordt volgens de instructies, schadelijke interferentie veroorzaken aan radiocommunicatie. Er is echter geen garantie dat in een specifieke installatie geen interferentie op zal treden. Als dit apparaat schadelijke interferentie veroorzaakt in de ontvangst van radio en televisie, hetgeen kan worden bepaald door het apparaat aan en uit te zetten, wordt de gebruiker aangemoedigd om de interferentie te corrigeren door het nemen van een van de volgende maatregelen:

- Heroriënteer of verplaats de ontvangstantenne.
- Vergroot de afstand tussen de apparatuur en de ontvanger.
- Sluit de apparatuur aan op een stopcontact van een ander circuit dan dat waarop de ontvanger is aangesloten.
- Raadpleeg de dealer of een ervaren radio-/tv-technicus voor hulp.

Dit apparaat voldoet aan de voorwaarden voor niet-vergunningsplichtige RSS van Industry Canada. Het gebruik valt onder de volgende twee voorwaarden:

- Dit apparaat mag geen interferentie veroorzaken; en
- Dit apparaat moet elke interferentie ontvangen, ook interferentie die ongewenste werking van het apparaat kan veroorzaken.

Veiligheids- en instructiestickers



Veiligheidsstickers en veiligheidsinstructies zijn gemakkelijk zichtbaar voor de bestuurder en bevinden zich bij plaatsen waar gevaar kan ontstaan. Vervang alle beschadigde of ontbrekende stickers.

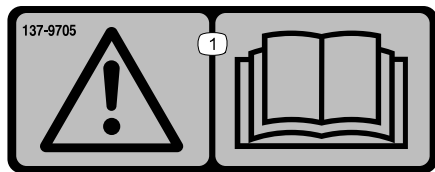
Sticker onderdeel: 133-8061

⚠ WARNING: Cancer and Reproductive Harm - www.P65Warnings.ca.gov.
For more information, please visit www.ttcoCAProp65.com

133-8061

s_decal133-8061

Sticker onderdeel: 137-9705



s_decal137-9075

① Waarschuwing – Lees de *Gebruikershandleiding*.

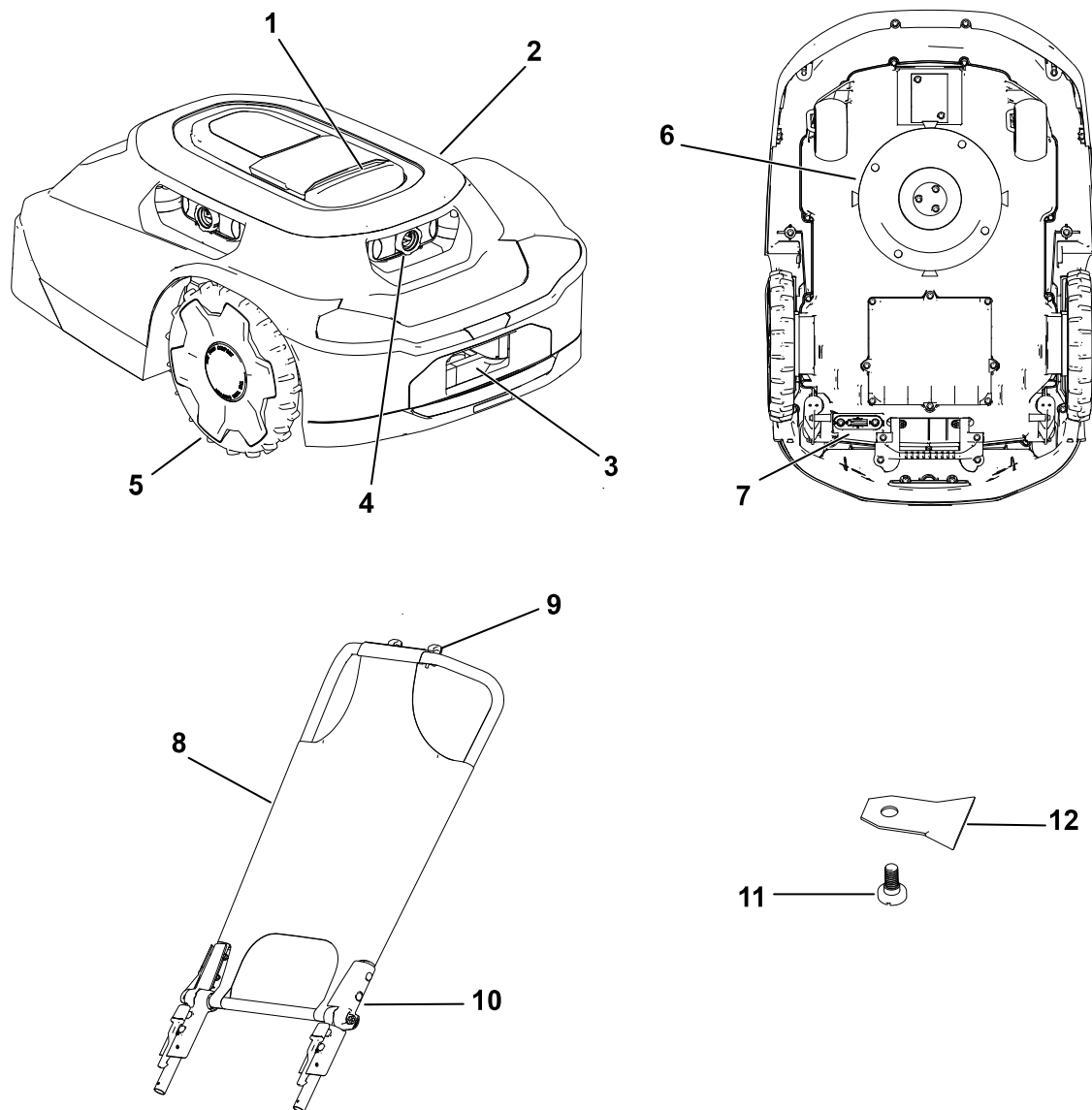
Sticker onderdeel: 140-4055



decal140-4055

- ① Maaibreedte
- ② Waarschuwing – Lees de *Gebruikershandleiding*.
- ③ Handen of voeten kunnen worden gesneden/geamputeerd – Schakel de maaier uit voordat u er onderhoudswerkzaamheden aan verricht.
- ④ Handen of voeten kunnen worden gesneden/geamputeerd – Blijf uit de buurt van bewegende onderdelen.
- ⑤ Gevaar van weggeslingerde objecten – Houd omstanders op een afstand.
- ⑥ Handen en voeten kunnen worden gesneden/geamputeerd – Rijd niet op de maaier.
- ⑦ Maaier – ingeschakeld
- ⑧ Maaier – uitgeschakeld

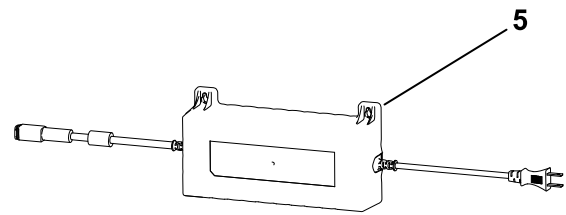
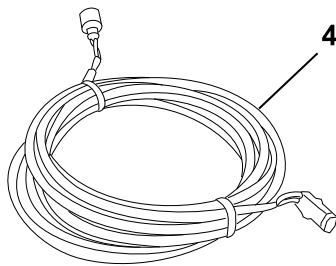
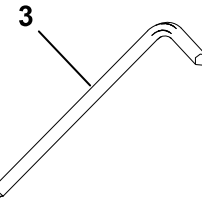
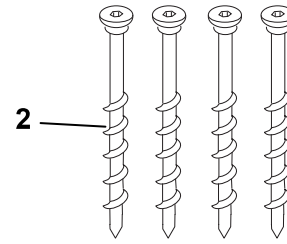
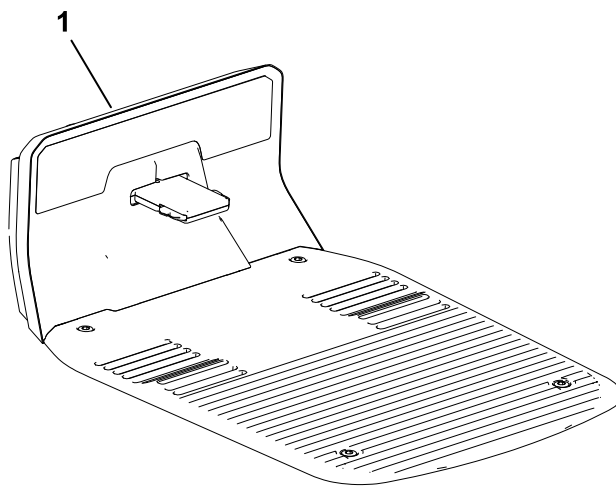
Maaier:



G468383

- | | |
|-----------------------------|-------------------------|
| ① Stopknop | ⑦ Voedingsschakelaar |
| ② Maaierbehuizing | ⑧ Zonnescherm/kap |
| ③ Laadpoort van maaier | ⑨ Opening voor telefoon |
| ④ Lens/beeldvormingssysteem | ⑩ Duwboom van de maaier |
| ⑤ Wiel | ⑪ Schroef van mes |
| ⑥ Maaisysteem | ⑫ Mes |

Laadstation:



G468384

① Laadstation

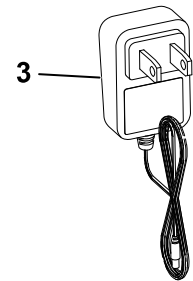
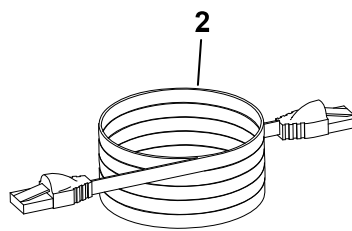
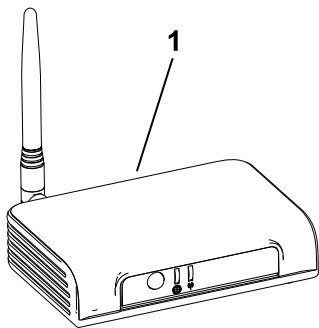
② Inbusschroeven

③ Inbussleutel

④ Laagspanningskabel

⑤ Voeding

Hub:



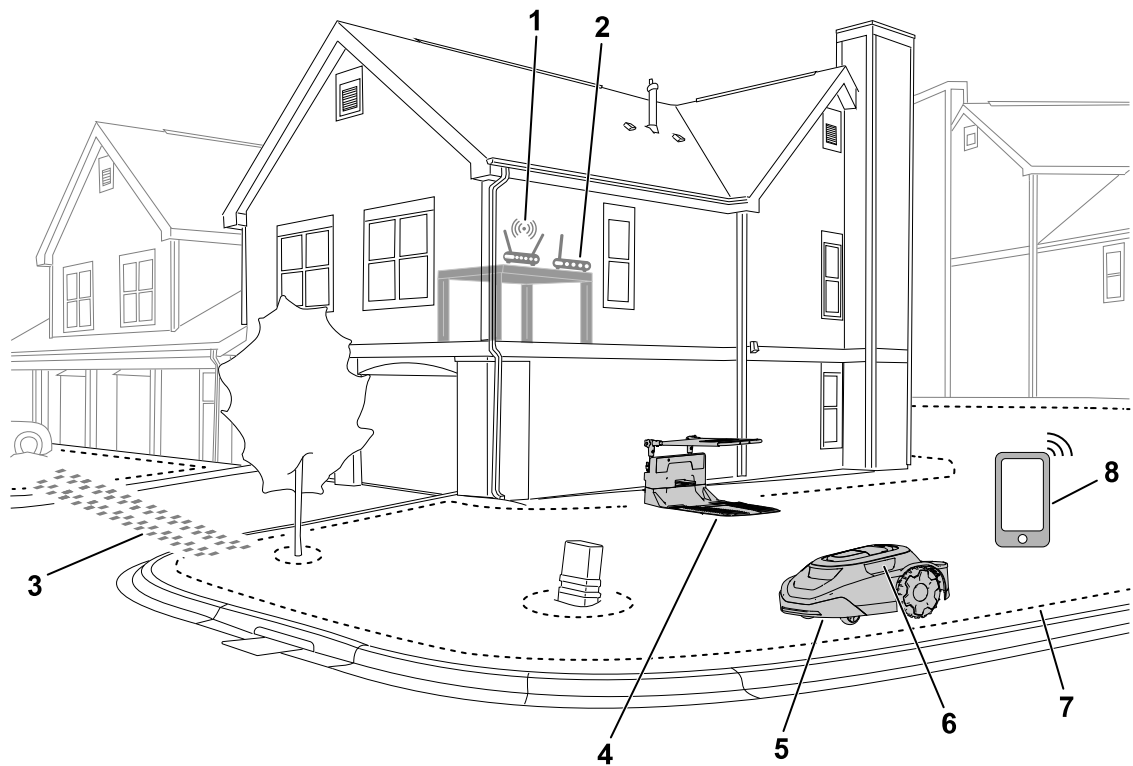
G468385

① Hub

② Ethernetsnoer

③ Stroomsnoer

Voorbeeld eigendom:



- ① Wifirouter
- ② Hub
- ③ Doorgangspad
- ④ Laadstation
- ⑤ Maaidek

- ⑥ Lens/beeldvormingssysteem
- ⑦ Omtrek werkgebied
- ⑧ Smartphone

Overzicht robotmaaier

De robotmaaier is een gazonmaaier die de hoogte van het gras consistent houdt. Wanneer de maaier uw gazon niet maait, keert hij terug naar het laadstation om op te laden voordat hij verder gaat met de volgende geplande maaitaak.

Als de robotmaaier een voorwerp raakt of een grens bereikt, verandert hij van richting.

SmartZone™ maaipatroon

SmartZone maximaliseert de maai-efficiëntie door geleidelijk naar ongemaaide delen van het gazon te gaan in plaats van te lang in één maaizone te blijven.

De robotmaaier volgt geen normaal patroon, maar een willekeurig patroon.

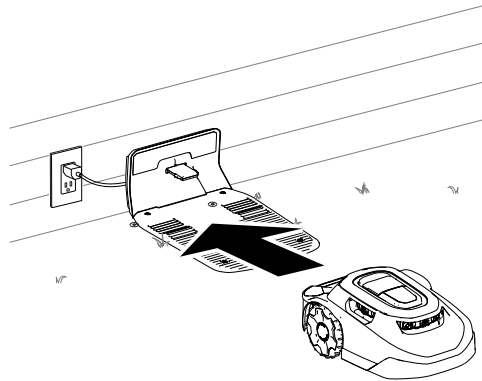
Overzicht laadstation

Als de lading van de accu van de maaier te laag is om te maaien of als de maaier het einde van een maaitaak bereikt, gaat hij naar het laadstation om op te laden.

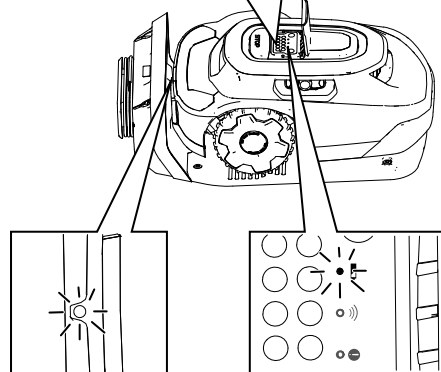
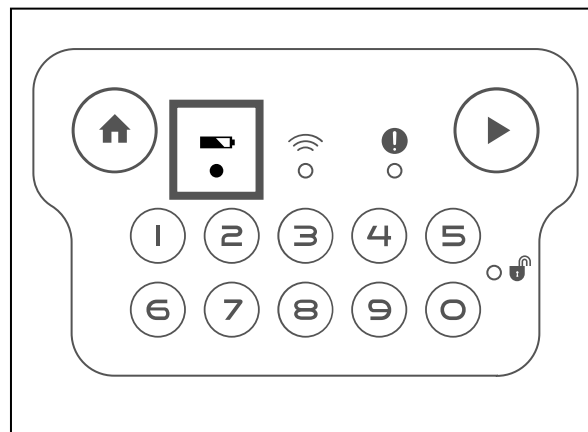
Tijdens het opladen **knippert** het indicatielampje op de maaier groen. Nadat hij volledig opgeladen is, brandt het lampje **ononderbroken** groen.

Na het opladen zal de maaier het laadstation verlaten en automatisch doorgaan met de volgende geplande maaitaak of hij zal in het laadstation blijven als er geen geplande taak is nadat hij volledig is opgeladen.

Opmerking: Als de indicatielampjes op zowel het laadstation als de maaier niet gaan branden wanneer de maaier in het laadstation gaat, wordt de maaier niet opgeladen.



G430093

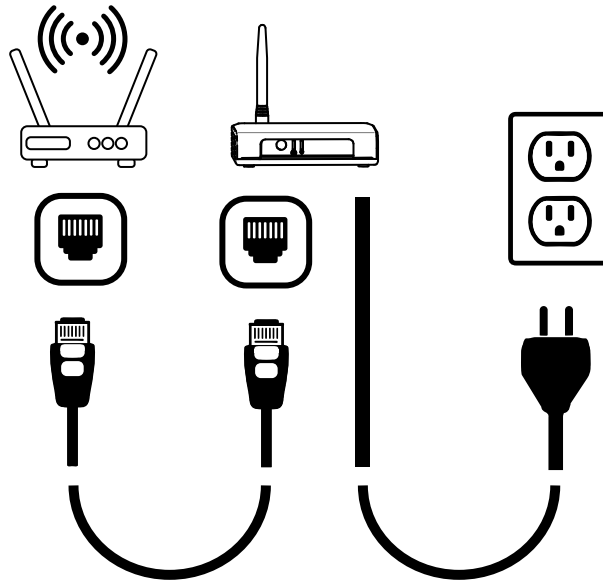


G430560

Overzicht hub

Met de hub kan u vanaf elke plek in uw huis en tuin communiceren met uw maaier. Hij gebruikt uw router om veilig verbinding te maken met het internet.

De hub communiceert via een versleuteld radiosignaal en biedt een veilig communicatiepad en bijna drie keer de communicatieafstand van een gewone wifirouter.



G430561

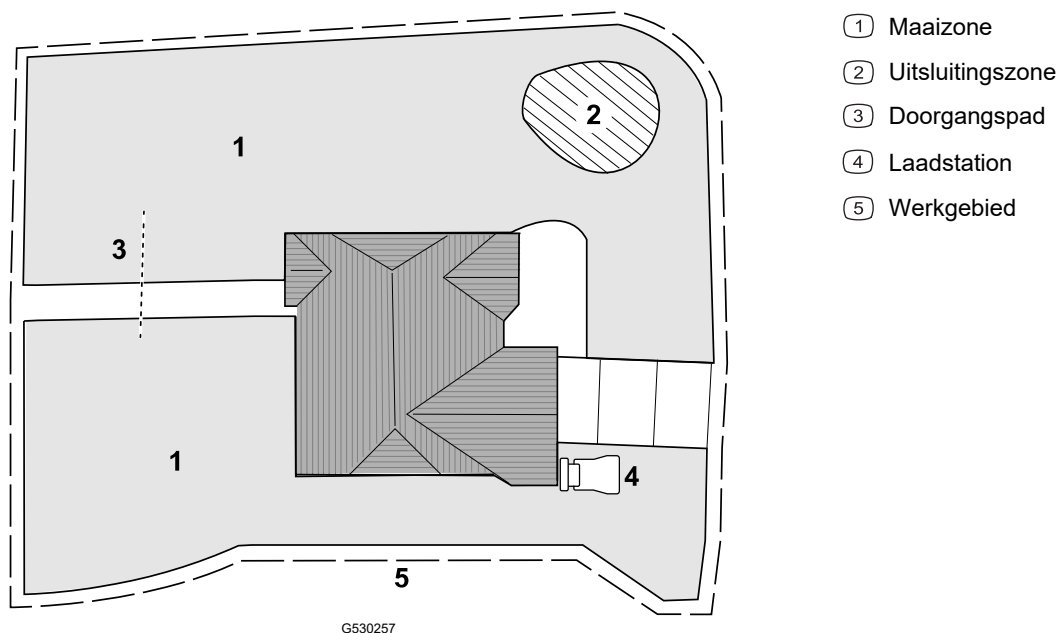
De werkgebieden aanmaken

BELANGRIJK

Volg de instructies in de app met uw smartphone.

Raadpleeg het volgende voorbeeld van een eigendom.

U kunt de volgende voorwerpen in kaart brengen zoals getoond in de onderstaande afbeelding.



Procedureoverzicht voor het aanmaken van een werkgebied

BELANGRIJK

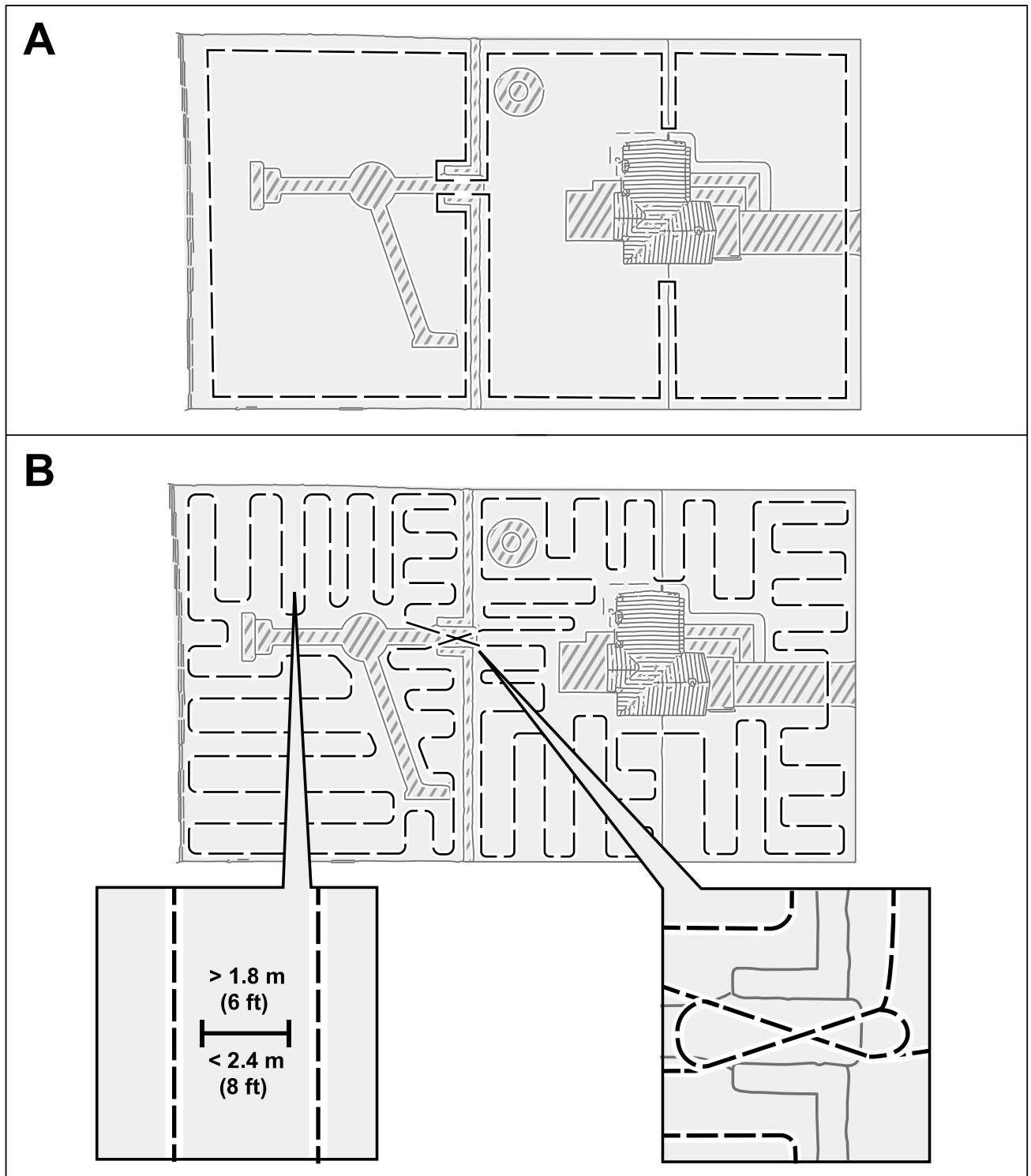
Volg de instructies in de app met uw smartphone.

Om uw maaier uw gazon te laten kennen, moet hij een 3D-kaart van uw gazon maken. Dit wordt het werkgebied genoemd. Volg de instructies in de app om een kaart van uw werkgebied te maken.

1. Duw de maaier rond de volledige omtrek van uw eigendom.
2. Duw de maaier rond de binnenkant van uw eigendom met zigzaggende lijnen die ongeveer 1,8 tot 2,4 m uit elkaar liggen.

Opmerking: Als uw gazon smalle doorgangen bevat, zoals een poort, duw de maaier dan door de doorgang in een 8 zoals hieronder getoond.

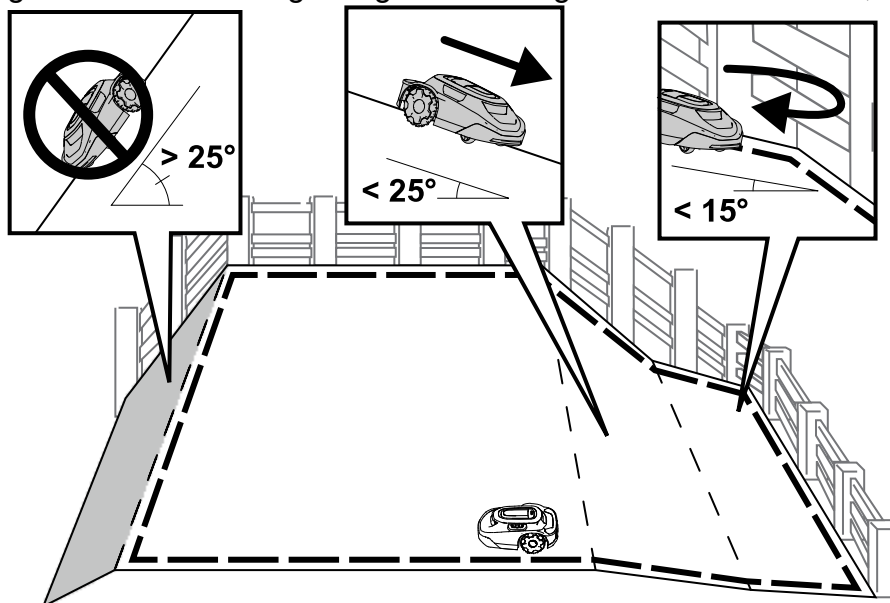
Procedureoverzicht voor het aanmaken van een werkgebied (vervolg)



Maaien op hellingen

De maaier kan maaien op hellingen tot 25° zolang er geen grenzen van de maaizone op die helling zijn. Gebruik een uitsluitingszone om te voorkomen dat de maaier op hellingen maait die steiler zijn dan toegestaan.

Grenzen van maaizones mogen alleen op hellingen van minder dan 15° worden geplaatst. Anders bestaat het risico dat de maaier vast komt te zitten tijdens het draaien op de grens. Als de grens echter op de top van een helling ligt, of als er permanente obstakels op de grens zijn waar de maaier tegenaan kan botsen, zoals hekken of dichte hagen, kunnen er grenzen worden toegevoegd aan hellingen van meer dan 15° , maar minder dan 25° .



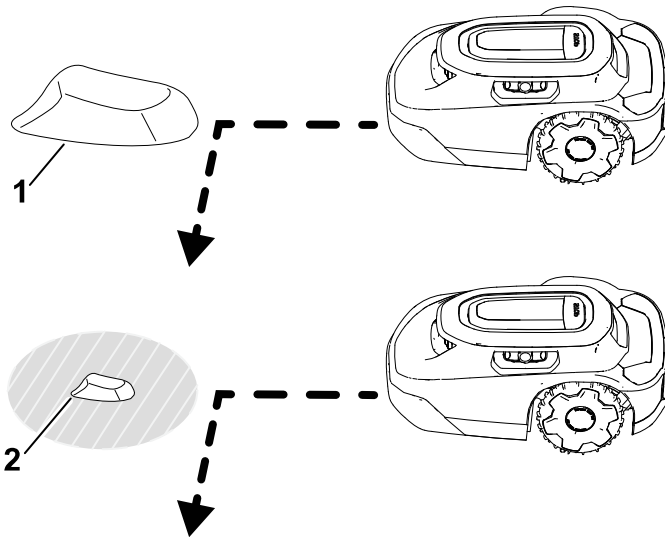
Niet-geleerde obstakels

De maaier kan tegen niet-geleerde obstakels botsen, zoals stenen of wortels, die hoger zijn dan 15 cm zonder de maaier te beschadigen. De maaier zal wegdraaien na een botsing met dit soort objecten en er hoeft geen uitsluitingszone in kaart worden gebracht.

Het wordt echter aanbevolen om uitsluitingszones te gebruiken voor vaste objecten om een stille werking te garanderen en te voorkomen dat de maaier aan objecten komt vast te zitten.

Objecten die korter zijn dan 15 cm moeten worden uitgesloten door middel van een uitsluitingszone of uit uw gazon worden verwijderd. De maaier kan proberen om over deze objecten heen te maaien en de messen kunnen beschadigd raken.

Niet-geleerde obstakels (vervolg)



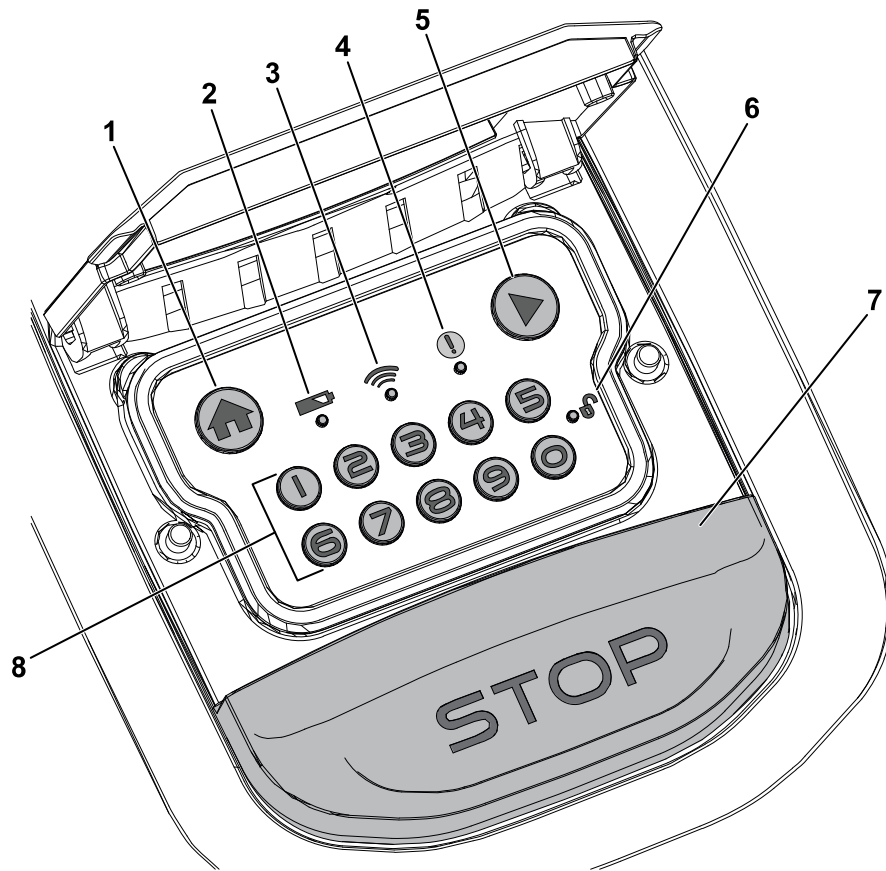
G529201

① Object hoger dan 15 cm - geen uitsluitingszone nodig.

② Object korter dan 15 cm - uitsluitingszone nodig.

Bedieningspaneel

Zorg dat u vertrouwd bent met alle bedieningsorganen voordat u de maaier start en gebruikt.



G484159

① Homeknop

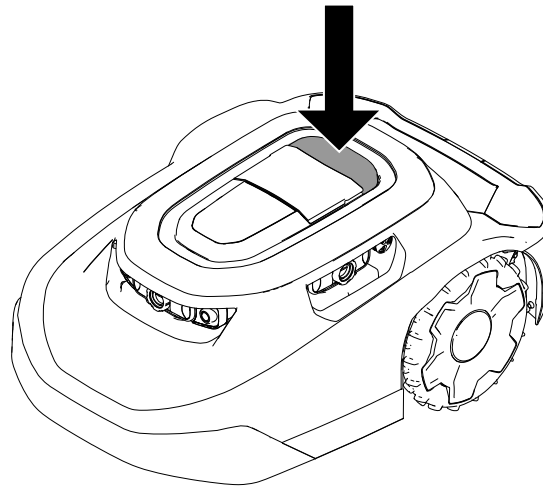
② Accu-indicator

- ③ Indicator voor verbinding met hub
- ④ Statusindicator
- ⑤ Knop 'spelen' (bediening hervatten)
- ⑥ Indicator vergrendelen/ontgrendelen

- ⑦ Stopknop
- ⑧ Numeriek toetsenbord/codeknoppen

Stopknop

De stopknop stopt de maaier handmatig.



G430095

Homeknop

De HOMEKNOP stuurt de maaier naar het laadstation tot de volgende geplande maaitaak.

Knop 'spelen' (bediening hervatten)

De knop SPELEN (bediening hervatten) hervat de activiteit van de maaier volgens de eerder actieve functie in de app (d.w.z. gepland maaien, ongepland maaien, terugkeren naar het laadstation).

Numeriek toetsenbord/codeknoppen

Voer met het numeriek toetsenbord uw 4-cijferige code in om de bediening van de maaier te ontgrendelen.

Indicator voor verbinding met hub

De indicator voor verbinding met hub licht groen op wanneer de maaier kan communiceren met de hub of rood wanneer de maaier niet kan communiceren met de hub.

Accu-indicator

De accu-indicator licht groen op als de accu goed is opgeladen, of rood als de accu moet worden opgeladen.

Statusindicator

Als de statusindicator **groen** oplicht, werkt de maaier naar behoren. Als de indicator **rood** oplicht, is er een actieve fout.

Als een fout zich voordoet, opent u de app om de fout te bekijken.

Bezoek het [Haven robotmaaier hulpcentrum](#) voor hulp.

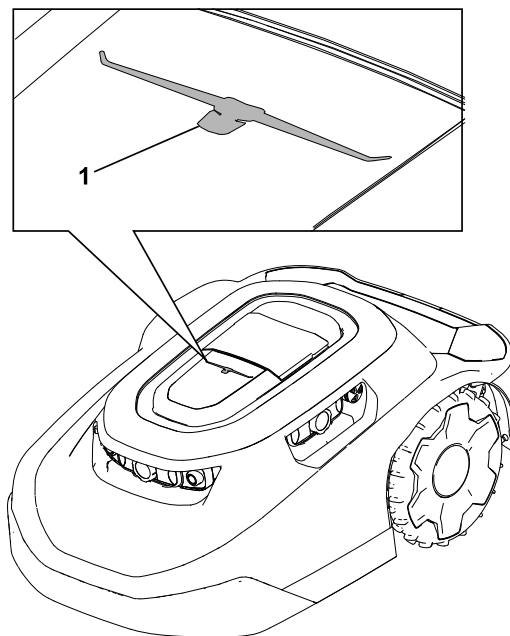
Als u de fout niet kunt verhelpen, moet u contact opnemen met uw erkende servicedealer.

Indicator vergrendelen/ontgrendelen

Nadat u de 4-cijferige code hebt ingevoerd, brandt de indicator vergrendelen/ontgrendelen groen als de maaier ontgrendeld is of rood als de 4-cijferige code die u hebt ingevoegd niet juist was, waardoor de maaier vergrendeld blijft.

Inbedrijflampje

Het inbedrijflampje ^① brandt aan de bovenkant van de maaier wanneer deze autonoom maait.



G477896

Specificaties

Opmerking: Specificaties en ontwerp kunnen zonder voorafgaande kennisgeving worden gewijzigd.

Maaier:

	3000 m ² modellen	5000 m ² modellen
Breedte	54 cm	54 cm
Lengte	81 cm	81 cm

Maaier: (vervolg)

Hoogte	34 cm	34 cm
Gewicht	18,5 kg	18,9 kg

Laadstation:

Breedte	62 cm
Lengte	93 cm
Hoogte met het zonnescerm gemonteerd	60 cm
Hoogte zonder het zonnescerm gemonteerd	30 cm

Maaier gedekt in het laadstation:

Breedte	62 cm
Lengte	96 cm
Hoogte met het zonnescerm gemonteerd	60 cm
Hoogte zonder het zonnescerm gemonteerd	34 cm

Hulpstukken/accessoires

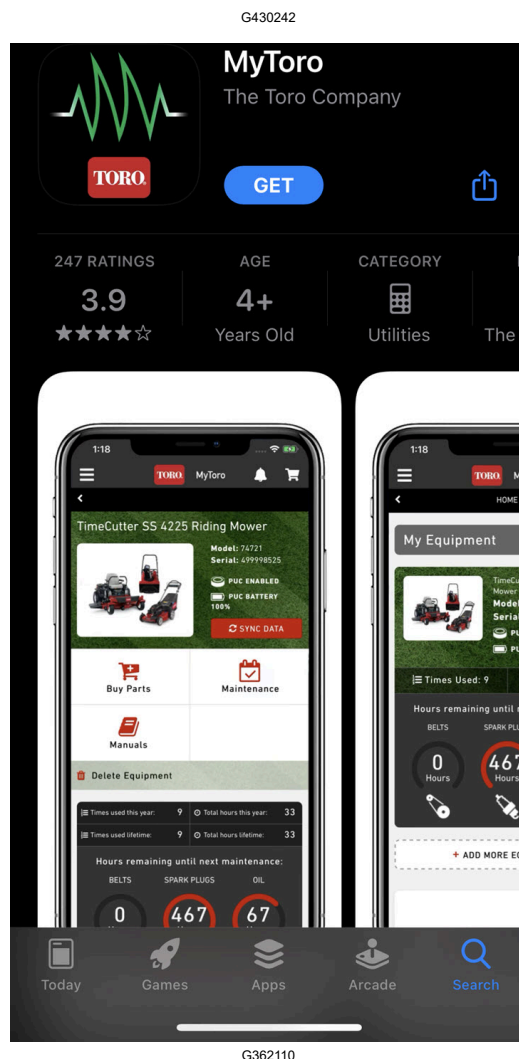
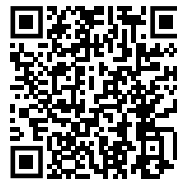
Een selectie van door Toro goedgekeurde werktuigen en accessoires is verkrijgbaar voor gebruik met de machine om de mogelijkheden daarvan te verbeteren en uit te breiden. Neem contact op met uw erkende servicedealer of een erkende Toro distributeur, of bezoek www.Toro.com voor een lijst van alle goedgekeurde werktuigen en accessoires.

Om de beste prestaties te verkrijgen en ervoor te zorgen dat de veiligheidscertificaten van de machine blijven gelden, moet u ter vervanging altijd originele Toro onderdelen en accessoires aanschaffen.

De app downloaden en de maaier toevoegen

1. Download de MyToro-app in de app store van uw smartphone.

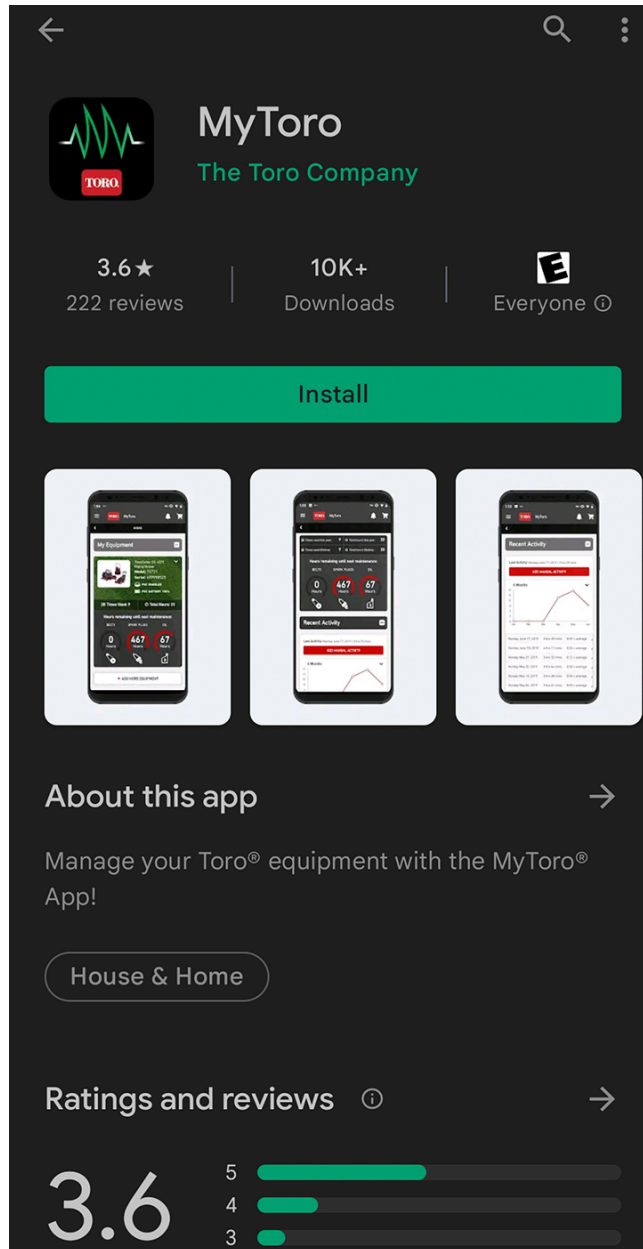
Afbeelding 1 Apple download:



Afbeelding 2 Android Google Play Store download:



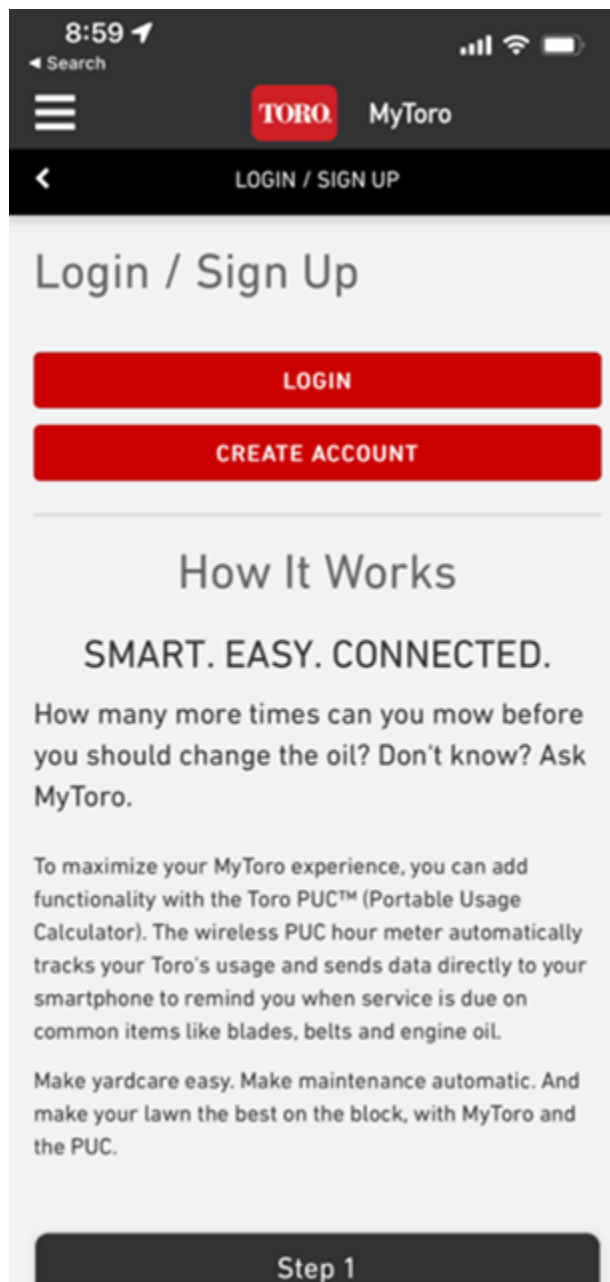
G430241



The screenshot shows the Google Play Store page for the MyToro app. At the top, there is a back arrow, a search icon, and a menu icon. The app's icon, featuring a green waveform and the TORO logo, is displayed next to the app name "MyToro" and the developer "The Toro Company". Below this, the app has a 3.6 star rating from 222 reviews, over 10K downloads, and is rated for "Everyone". A prominent green "Install" button is centered. Three preview images show the app's interface: "My Equipment", "Recent Activity", and a detailed activity graph. The "About this app" section includes the text "Manage your Toro® equipment with the MyToro® App!" and a "House & Home" category tag. The "Ratings and reviews" section shows a large "3.6" rating and a bar chart for ratings from 3 to 5 stars.

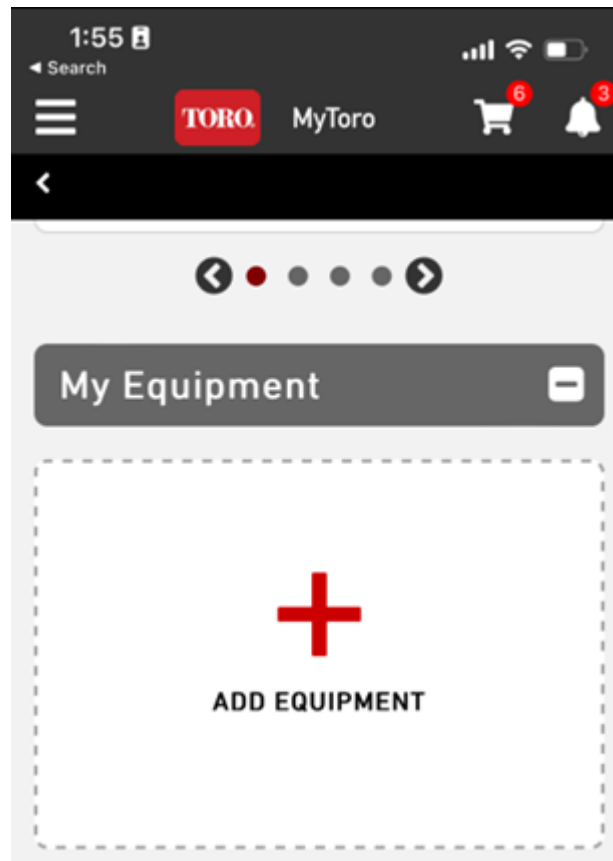
G387030

2. Tik op **Log in** (aanmelden) als u al een account hebt.
Tik op **Create account** (account aanmaken) als u nog geen account hebt.



G445461

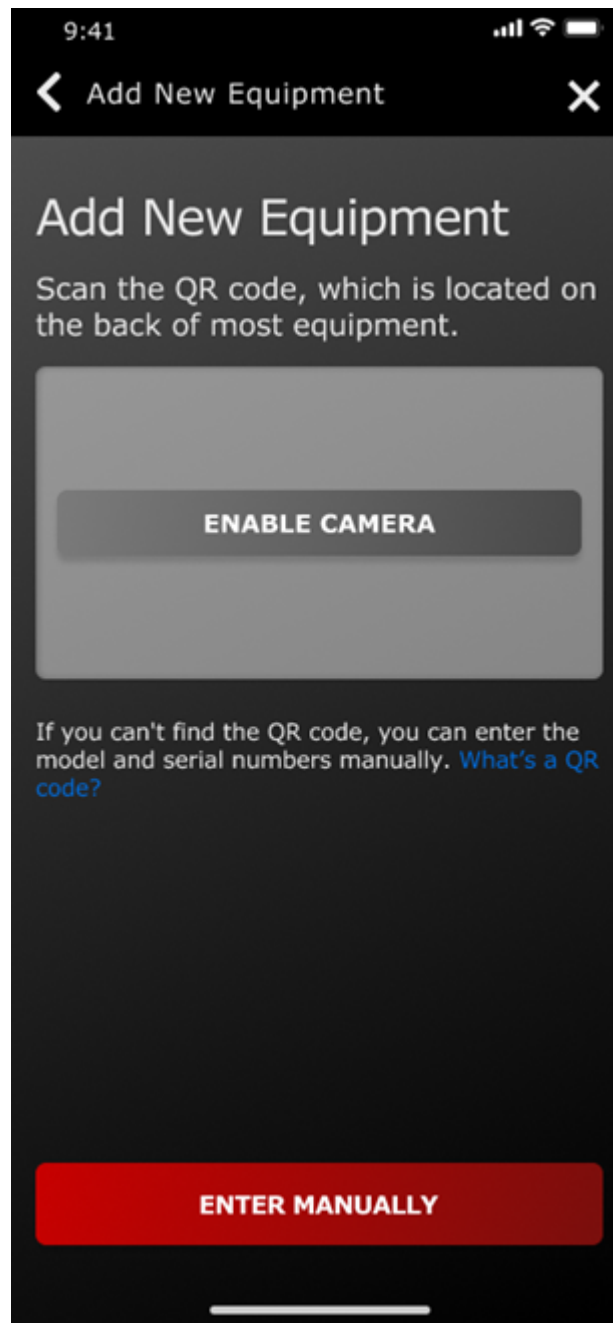
3. Tik in het hoofdscherm op **Add Equipment** (apparatuur toevoegen).



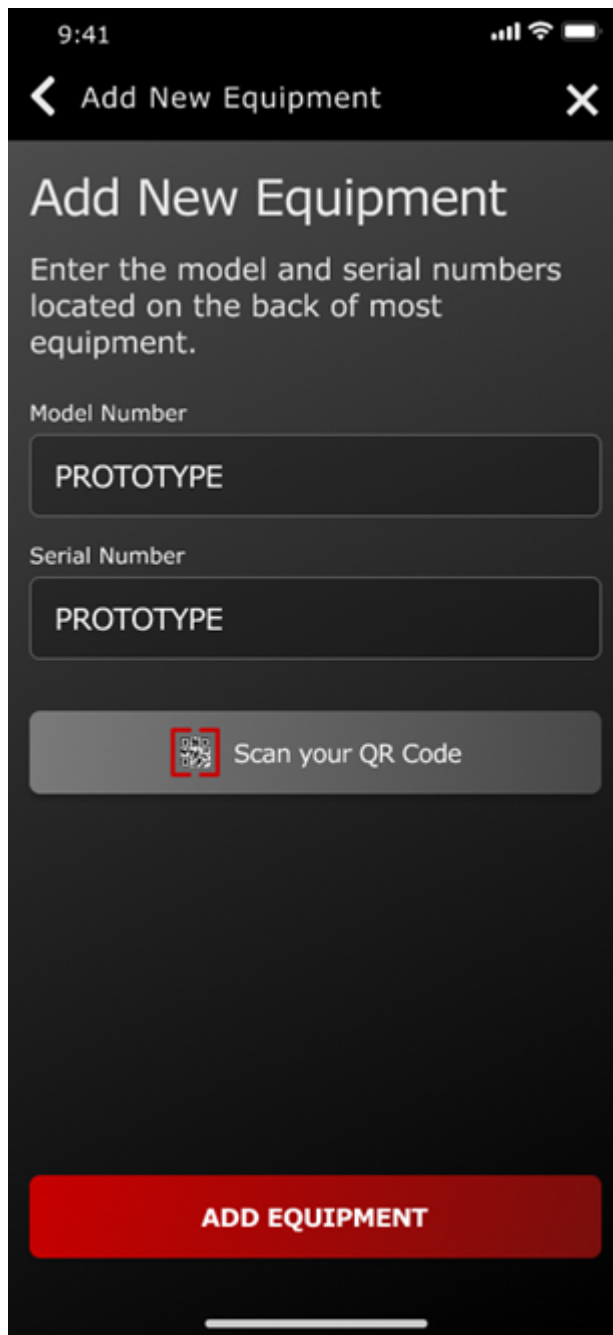
G445462

- Schakel de camera van uw smartphone in.

Opmerking: U kan uw nieuwe apparatuur ook handmatig invoeren.

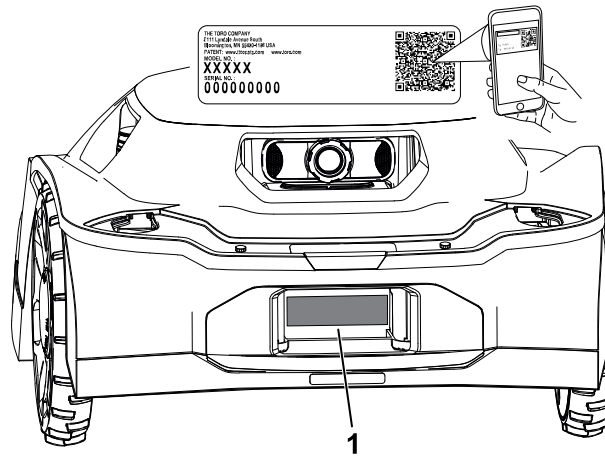


G445465



G445467

5. Scan de QR-code ¹ die zich op uw maaier bevindt of voer de informatie handmatig in met uw smartphone.



G489469

6. Bevestig het model- en serienummer en voer de aankoopdatum in.

9:41

◀ Add New Equipment ✕

Confirm Details

MODEL NUMBER
PROTOTYPE

SERIAL NUMBER
PROTOTYPE

Is this equipment for residential or commercial use?

Residential
 Commercial

Purchase Date

CONFIRM

G445464

7. Voer uw persoonlijke gegevens in en tik op **Register** (registreren).

Add New Equipment ✕

Register Equipment

ADDRESS

Address 1

8111 Lyndale Avenue S

Address 2

City

Bloomington

Country

United States

Postal Code

55420

EMAIL ME WITH

News about our Products

Tips about this application

REGISTER

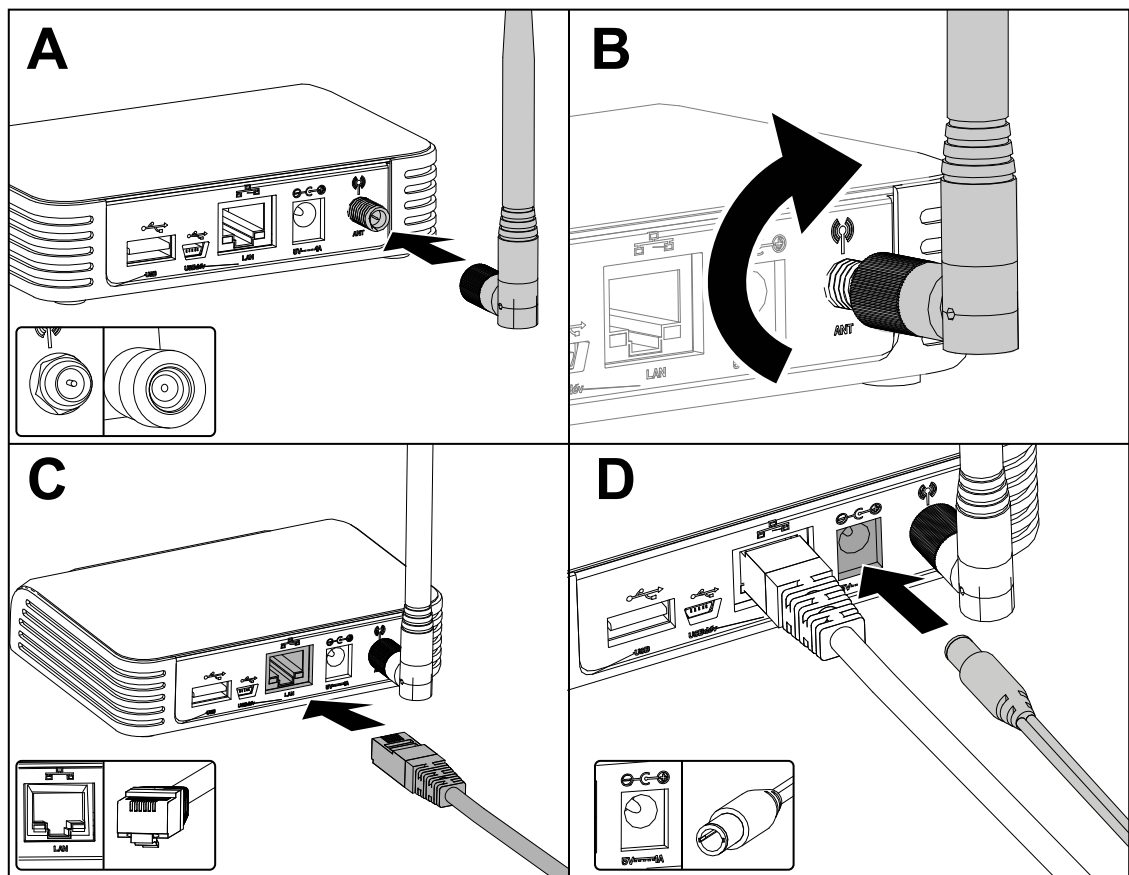
G445466

De hub aansluiten

Vereiste onderdelen

1	Hub
1	Ethernetkabel
1	Stroomsnoer
1	Antenne

1. Plaats de antenne in de coaxiale aansluiting.
2. Draai de antenne rechtsom tot ze vast zit.
3. Steek de ethernetkabel in de LAN-aansluiting.
4. Steek het stroomsnoer in de 5 V—1 A-aansluiting.

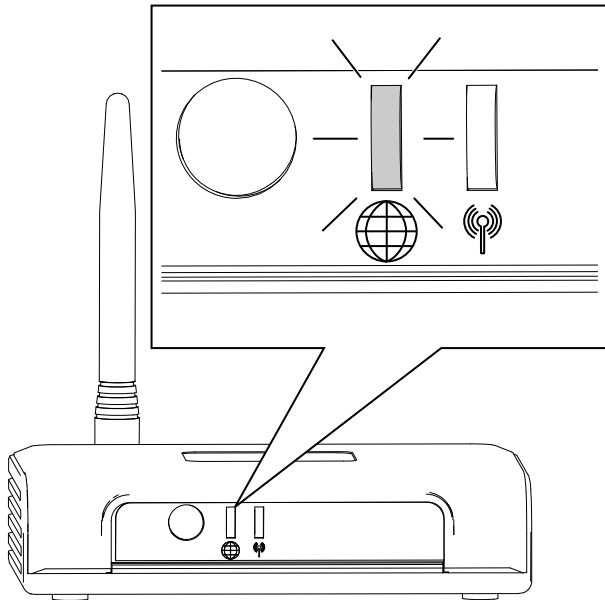


G473652

5. Steek de stekker in een stopcontact.
6. Sluit de hub aan op de router en deze zal automatisch verbinding maken met het internet. Wanneer het wereldbolsymbool op de hub continu groen oplicht, is de hub verbonden.

Opmerking: Dit proces kan een aantal minuten duren.

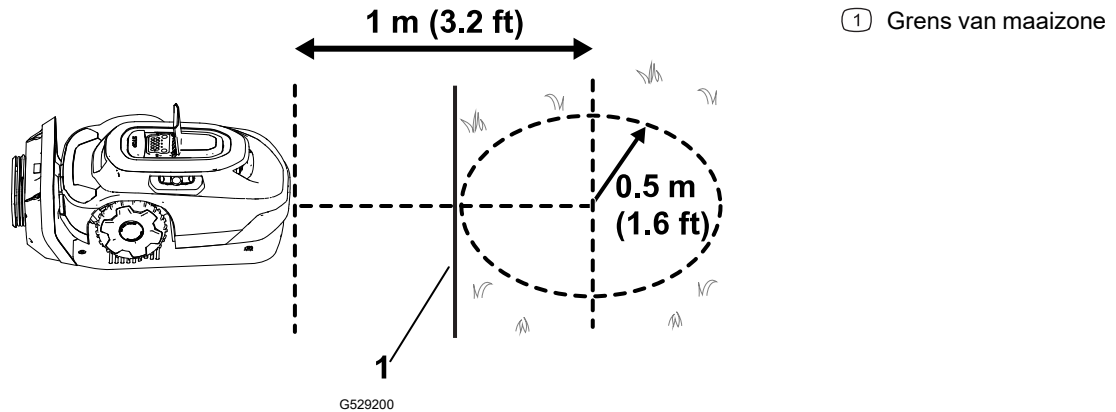
U hebt geen wifwachtwoorden of netwerktoestemmingen nodig.



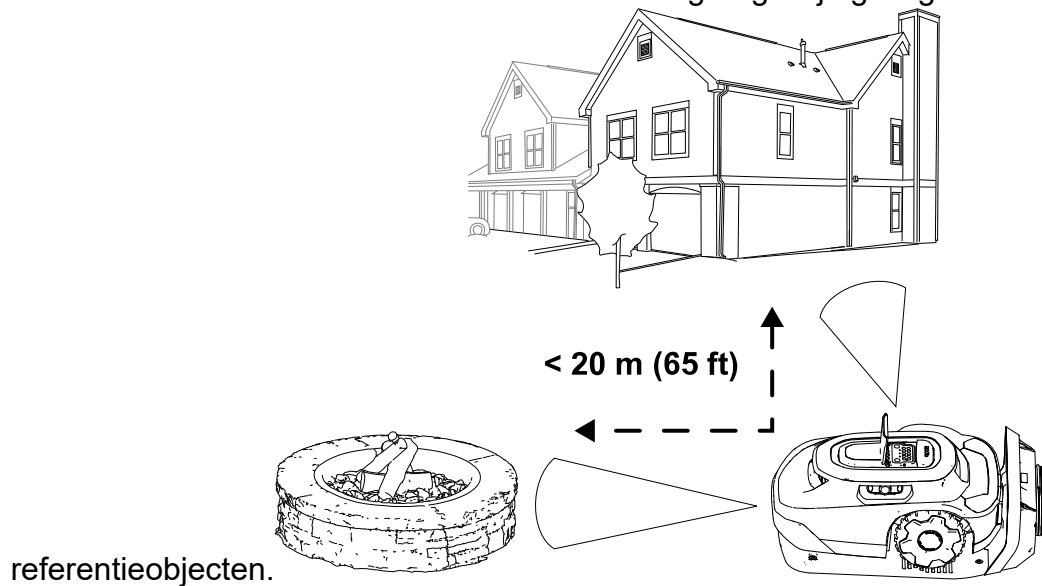
Een plaats voor het laadstation bepalen

Raadpleeg de volgende richtlijnen bij het kiezen van een plaats voor het laadstation:

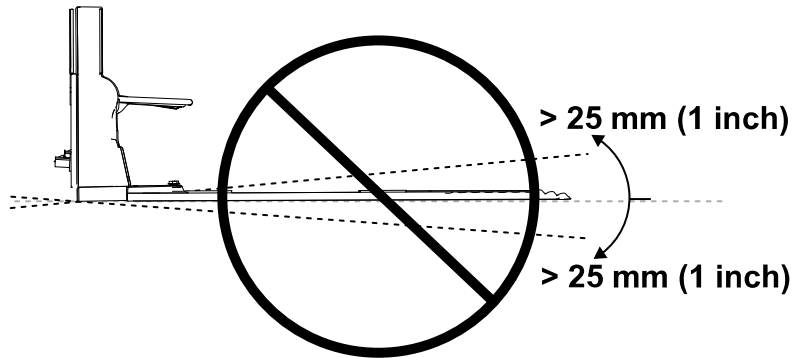
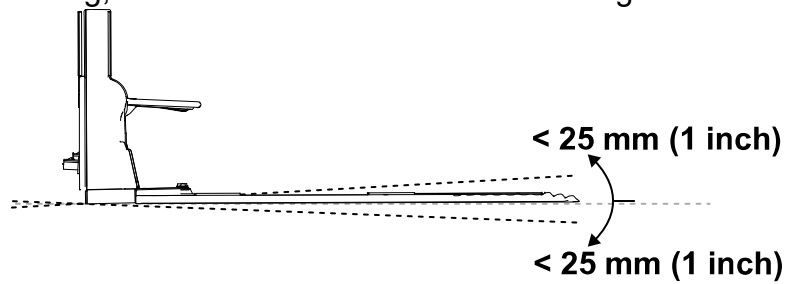
- Plaats het in de buurt van een buitenstopcontact.
- Gebruik geen verlengsnoer.
- Zorg ervoor dat het laadstation zich binnen 0,5 m van de grens van een maaizone bevindt en dat er ruimte is voor de maaier om voor het laadstation te navigeren.



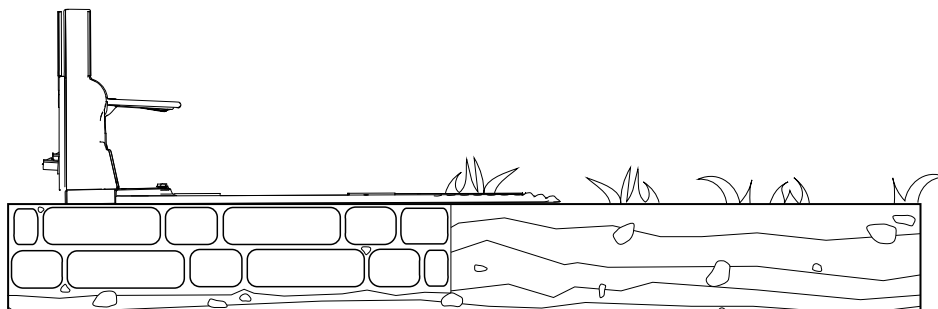
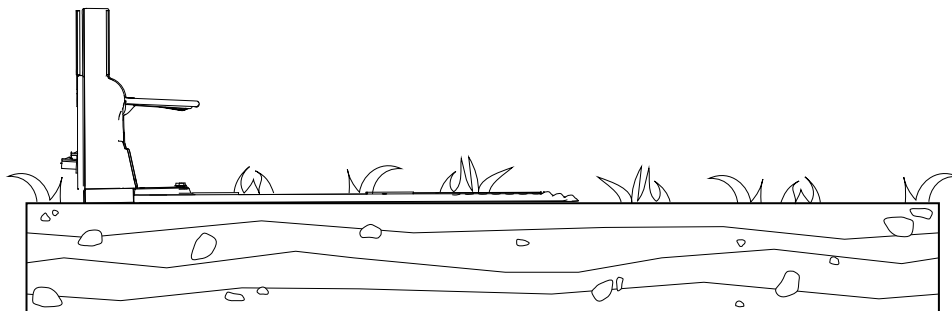
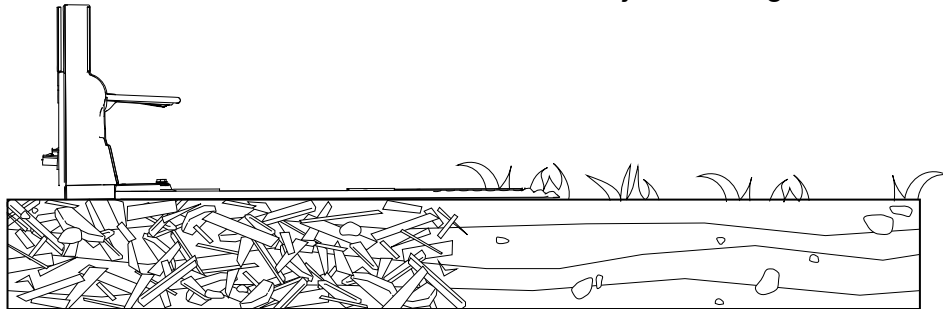
- Monteer het laadstation niet op een plek waar wel eens water staat of stroomt.
- Monteer het laadstation niet op een planken vloer of een andere ontoegankelijke plek.
- Zorg ervoor dat er zich minstens 2 referentieobjecten binnen 20 m van het laadstation bevinden. De muren van een huis of garage zijn geldige



- Monteer het laadstation op een vlakke ondergrond, monteer het niet op een steile helling, want dan kan het laadstation verbuigen.



- Het laadstation kan op verschillende ondergronden worden gemonteerd, maar het uiteinde van het laadstation moet in contact zijn met uw gazon.



De voeding en het laadstation monteren

Vereiste onderdelen

1	Voeding
1	Laagspanningskabel
1	Laadstation
4	Inbusschroef



WAARSCHUWING



Een voeding die is aangesloten op een stopcontact zonder aardlekschakelaar kan elektrische schokken veroorzaken.

Sluit de voeding enkel aan op een stopcontact met aardlekschakelaar met een uitschakelstroom van maximaal 30 mA.



WAARSCHUWING



Een slecht werkend(e) of beschadigd(e) laadstation, laagspanningskabel of voeding kan oververhit raken en een verhoogd risico op brand veroorzaken.

Monteer het laadstation, de laagspanningskabel of de voeding niet in de buurt van ontvlambare of brandbare materialen.

Als de voeding naar het laadstation niet goed werkt of beschadigd is, koppel de voeding dan los en neem contact op met een erkende servicedealer om deze te vervangen.

BELANGRIJK

Controleer of alles voldoet aan alle verordeningen en voorschriften voordat u de voeding monteert.

Voor het monteren van de voeding zijn mogelijk extra materialen en/of extra bevestigingsmateriaal nodig, afhankelijk van het type basismateriaal dat aanwezig is op de door u gekozen locatie.

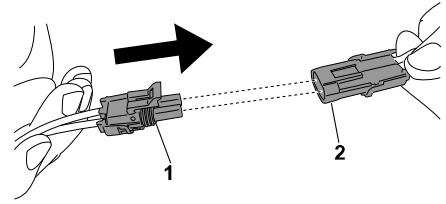
BELANGRIJK

Leid het stroomsnoer naar het laadstation buiten het maaigebied, anders kan de maaier het snoer beschadigen.

1. Monteer de voeding op uw gebouw op een hoogte van minimaal 30 cm.

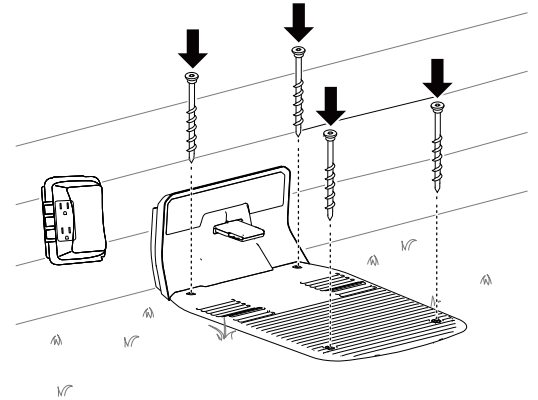
Opmerking: Zorg ervoor dat het stroomsnoer voldoende speling heeft om aan te sluiten op de laagspanningskabel.

2. Steek de mannelijke connector ① op de voeding in de vrouwelijke connector ② op de laagspanningskabel.



G430557

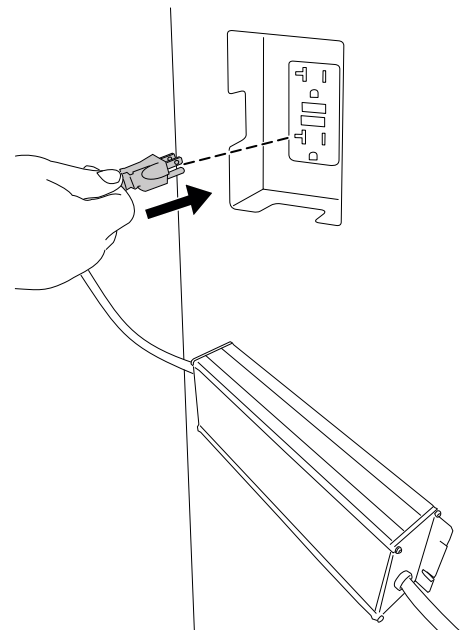
3. Gebruik de 4 inbusschroeven om het laadstation te bevestigen.



G490295

4. Steek het stroomsnoer in een stopcontact.

Het indicatielampje op het laadstation moet groen branden.



G490294

Het gazon voorbereiden voordat u de robotmaaier gebruikt

Om het gazon voor te bereiden voordat u de robotmaaier gebruikt, doet u het volgende:

- Verwijder obstakels en/of afval van uw gazon.
- Maai het gazon tot een hoogte van 83 mm voordat u uw robotmaaier gaat trainen.
- Vul eventuele gaten in het gazon die de maaier kunnen tegenhouden.
- Om het instelproces met behulp van de app te vergemakkelijken, maakt u een schets van de maaizone en alle obstakels, grenzen, paden en uitsluitingszones om het gemakkelijker te maken om het laadstation te installeren.

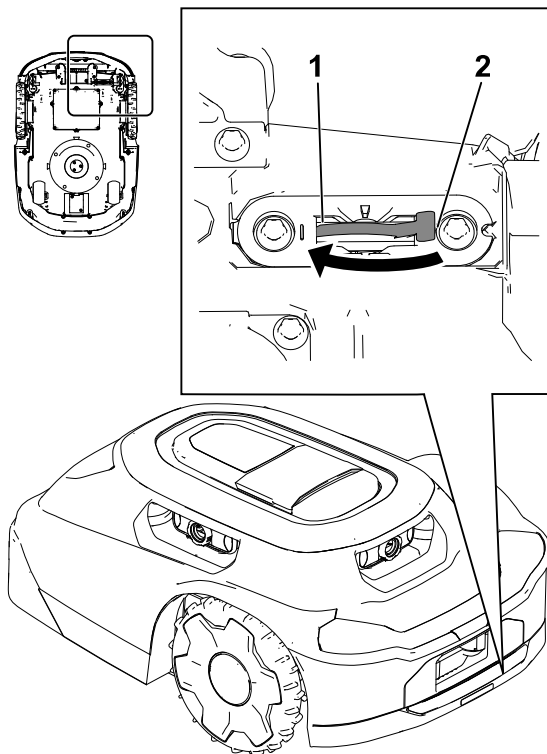
De ideale omstandigheden om de maaier te configureren

Bewolkte dagen, midden op de dag zijn ideale omstandigheden om uw maaier te configureren. Zorg ervoor dat u de configuratieprocedure 3 uur na zonsopgang start en dat u ze 3 uur voor zonsondergang voltooit. In deze omstandigheden kan de maaier uw gazon goed in kaart brengen.

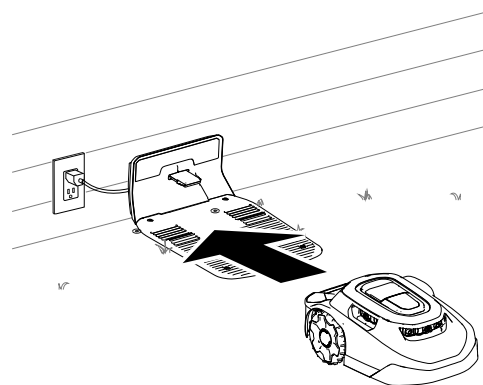
Opmerking: U kunt het configureren van de maaier altijd de volgende dag hervatten als u de configuratieprocedure niet voltooit.

De maaier starten en opladen

1. Om te starten met het instellen van de maaier, zet u de aan-uitschakelaar van de stand **UIT** ② naar de stand **AAN** ①.
2. Trek de maaier in het laadstation.
De maaier wordt geleverd met een acculading van ongeveer 30%. Voordat u kunt beginnen met het instelproces via de mobiele app, moet u de maaier tot **minstens 85%** opladen.
3. Nadat u het juiste oplaadniveau hebt bereikt, kunt u de mobiele app gebruiken om de maaier te starten.

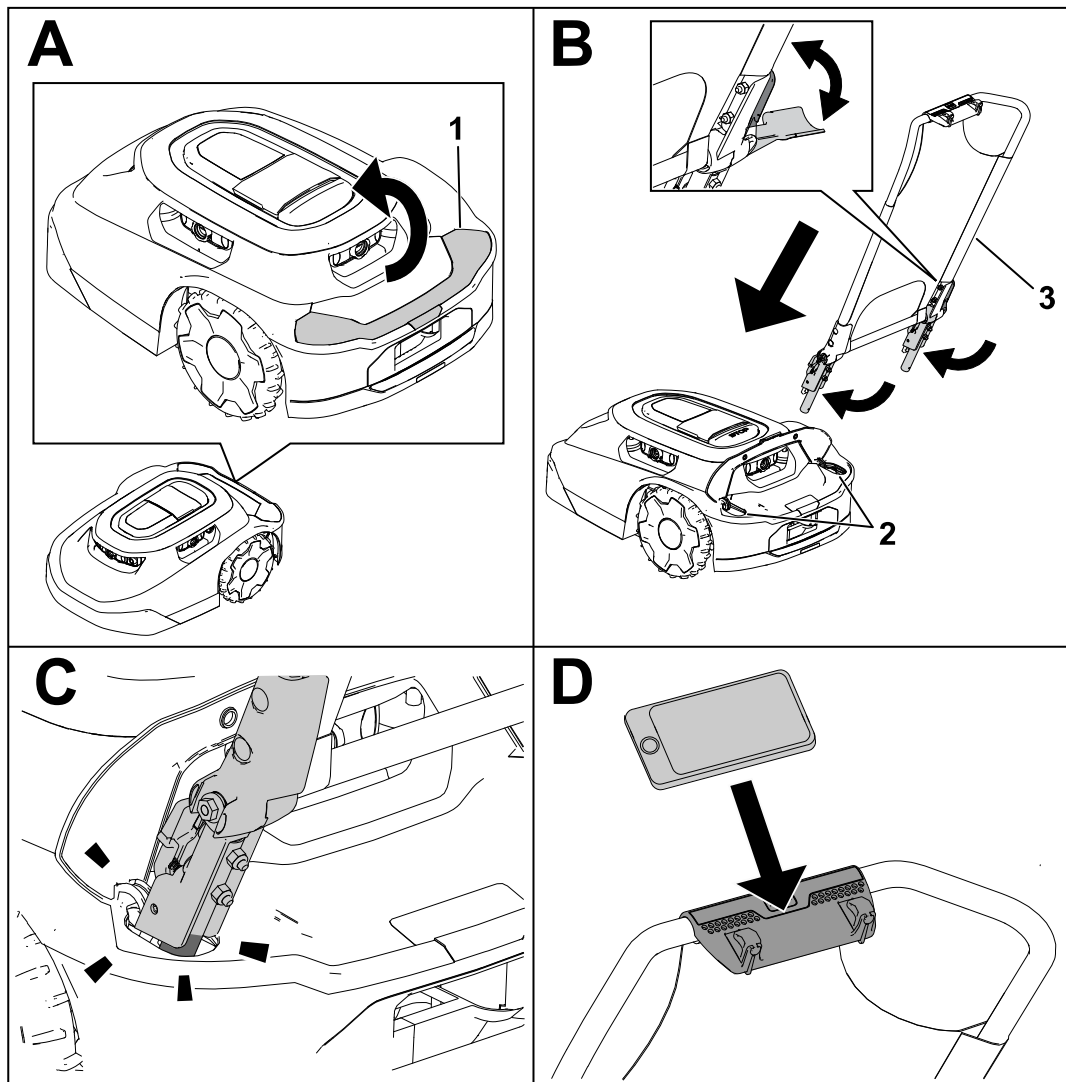


G530548



G430093

De maaiduwboom monteren



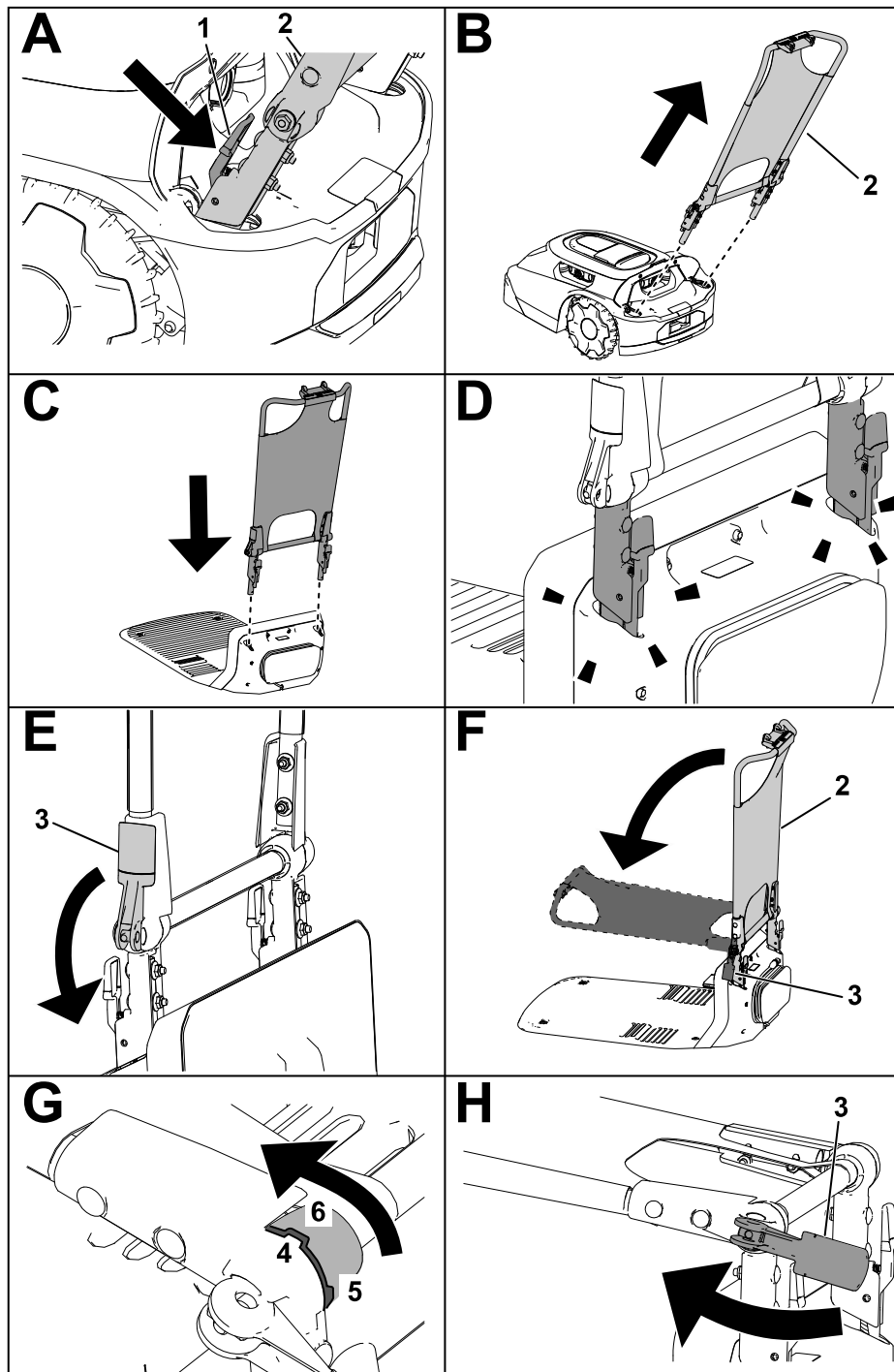
G530208

① Til het deksel op.

② Openingen voor de duwboom

③ Duwboom

De maaiduwboom verwijderen en opbergen in het laadstation



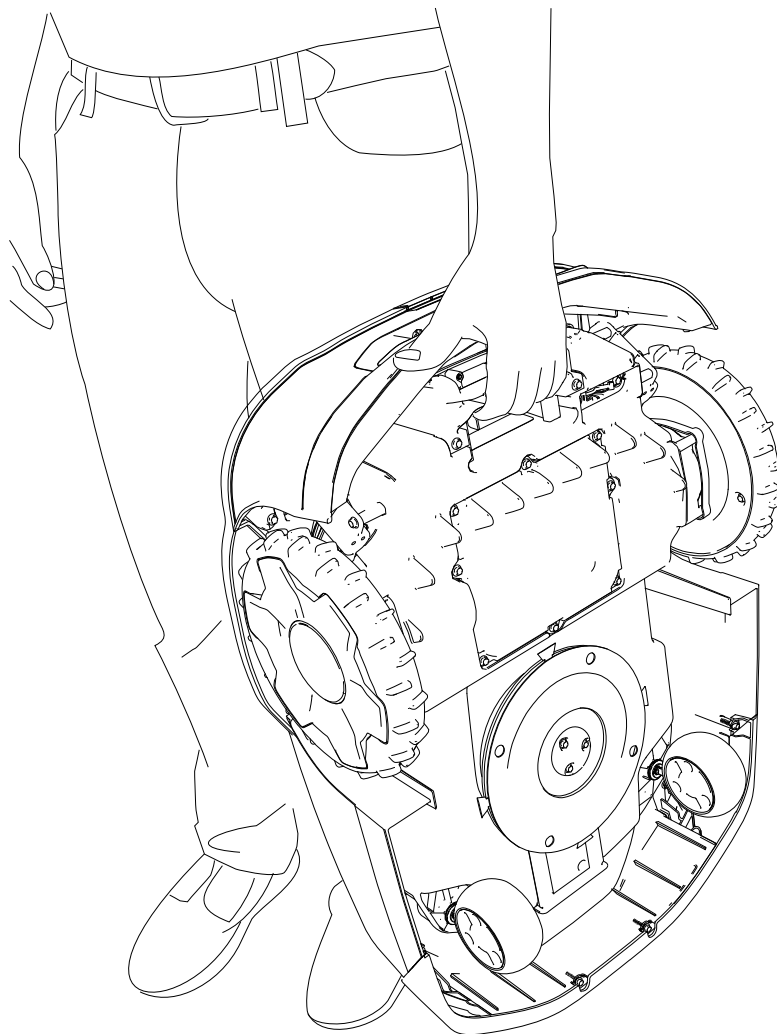
G430160

- | | | |
|---|---|---|
| ① Knijp de vrijgavehendels naar binnen. | ④ Inkeping in de duwboom | ⑥ Zonnescherm/horizontale positie van de inkeping |
| ② Duwboom | ⑤ Rechtop/verticale positie van de inkeping | |
| ③ Aandrukhendel | | |

Gebruiksveiligheid

- Hou omstanders en kinderen uit de buurt van de machine, het laadstation en de voeding tijdens het gebruik van de machine.
- Draag geschikte kleding, waaronder een lange broek en stevige schoenen met antislipzool wanneer u de machine handmatig bedient.
- Gebruik de machine niet als er beveiligingsmiddelen ontbreken of als deze niet goed werken, of als er een stroomsnoer beschadigd of versleten is.
- Controleer de omgeving waar u de machine gaat gebruiken. Verwijder alle voorwerpen die de werking van de machine kunnen beïnvloeden.
- Gebruik alleen de accu en de voeding die door de fabrikant zijn goedgekeurd voor de machine. Gebruik geen accu die niet bedoeld is voor gebruik met de machine.
- Gebruik geen beschadigde of aangepaste accu. Deze kan onverwacht gedrag vertonen, wat kan leiden tot brand, explosie of lichamelijk letsel.
- De maaimessen zijn scherp; de maaimessen aanraken kan ernstig lichamelijk letsel veroorzaken. Druk op de stopknop en wacht tot alle bewegende onderdelen tot stilstand zijn gekomen voordat u de machine ontstopt, vervoert of er onderhoudswerkzaamheden aan uitvoert.
- Houd uw handen en voeten uit de buurt van bewegende onderdelen op en onder de machine.
- Reik niet te ver. Zorg dat u te allen tijde stevig en evenwichtig staat. Zo hebt u meer controle over de machine als zich onverwachte situaties voordoen. Loop, ren nooit wanneer u de machine aan het trainen bent.
- Ga niet op de machine staan, zitten, of rijden en sta niet toe dat anderen dit doen.
- Als de machine een voorwerp raakt en/of abnormaal begint te trillen, moet u de machine onmiddellijk uitschakelen en wachten totdat alle bewegende onderdelen tot stilstand zijn gekomen voordat u de machine op schade onderzoekt. Voer alle noodzakelijke reparaties uit voordat u de machine weer in gebruik neemt.
- Druk op de stopknop op de machine, wacht totdat alle bewegende onderdelen tot stilstand zijn gekomen en schakel de machine uit in de volgende situaties:
 - voordat u verstoppingen uit de machine verwijdert;
 - voordat u de machine (met name de messen) en het laadstation controleert, reinigt of onderhoudt;
 - nadat de machine een vreemd voorwerp heeft geraakt, een ongeluk heeft gehad of defect is geraakt; controleer de machine op schade en repareer deze voordat u de werkzaamheden hervat;
 - als de machine abnormaal begint te trillen; controleer de maaier op schade en repareer deze voordat u de werkzaamheden hervat.

- Gebruik de machine en de randapparatuur niet in slechte weersomstandigheden, vooral wanneer er kans op bliksem.
- Plaats geen voorwerp op de machine, het laadstation of de voeding.
- Breng geen wijzigingen aan aan de machine, de software, het laadstation, de hub of de voeding.
- Breng geen wijzigingen aan aan de bedieningsorganen van de machine, de veiligheidsinrichtingen of de voeding.
- Gebruik geen gewijzigde machine, voeding of gewijzigd laadstation.
- We raden aan om de machine niet te gebruiken tijdens het besproeien of irrigeren van het werkgebied.
- Gebruik alleen accessoires die door Toro zijn goedgekeurd om het risico van brand, elektrische schokken of letsel te voorkomen.
- Druk op de stopknop van de machine en wacht tot de messen volledig tot stilstand zijn gekomen voordat u de machine hanteert. Draag de machine met het mes/de messen van uw lichaam af.



G430092

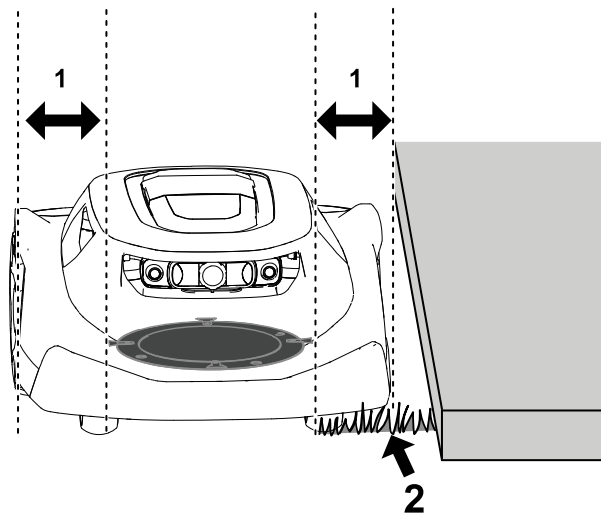
- Gebruik of laad een beschadigde, vervormde of te hete accu niet op. Een beschadigde accu kan warmte produceren, scheuren, lekken, ontbranden of exploderen.
- Gebruik de accu alleen waarvoor ze bedoeld is.
- De accu kan ontvlambare gassen uitstoten bij overbelasting.
- Stel de accu niet bloot aan mechanische schokken.
- Gebruik of bedien geen beschadigd(e) of niet goed werkend(e) laadstation of voeding.
- Sluit het laadstation of de voeding niet aan op een stekkerdoos of verlengsnoer.
- Gebruik geen laadstation of voeding die een scherpe of zware klap heeft gekregen.
- Gebruik geen ander laadstation dan het station dat is ontworpen voor de machine; raadpleeg de *Gebruikershandleiding* voor de juiste laadinstructies.
- Sluit geen beschadigd stroomsnoer aan. Raak een beschadigd snoer onder spanning niet aan.

Gedeelten van het gazon trimmen waar de robotmaaier niet bij kan

De maaimessen komen niet tot aan de rand van het maaierscherm, dus u moet regelmatig ten minste 10 cm ongemaaid gras trimmen.

Voorbeelden van gebieden die u moet trimmen zijn de volgende:

- Tussen het gazon en een hek, oprit, stoep, enz.
- Rond een boom, vuurplaats, enz.



G474711

① Gat tussen de maaischijf en de rand van het maaierscherm – 10 cm

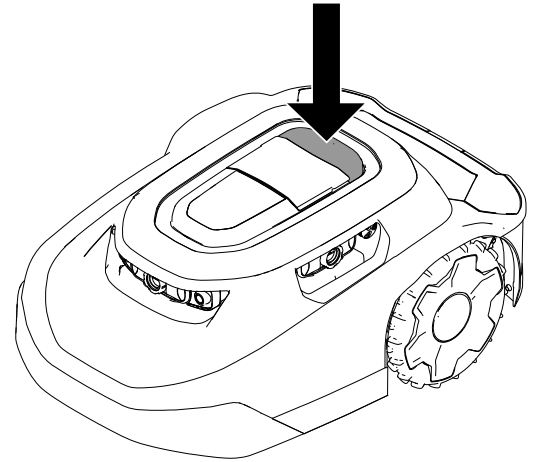
② Ongemaaid gras

De maaier herpositioneren als hij vastzit op een obstakel

Opmerking: Verwijder indien mogelijk het obstakel (vul de opening, verwijder het spelgoed, de tak, enz.). Als u het obstakel niet kunt verwijderen, maak dan een uitsluitingszone rond het obstakel om te voorkomen dat dit opnieuw gebeurt.

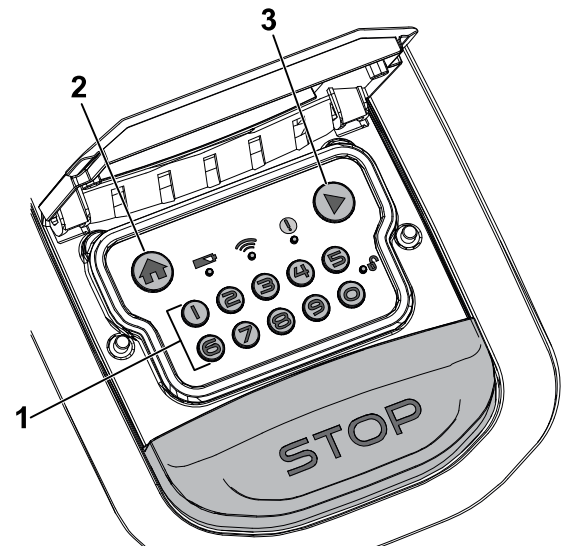
Doe het volgende als de maaier vast komt te zitten op een obstakel:

1. Druk op de stopknop op de maaier.
2. Terwijl u de maaier draagt met de messen van uw lichaam af, verplaatst u de maaier handmatig weg van het obstakel naar een ander deel van de maaizone.



G469079

3. Voer de 4-cijferige code ① in.
4. Druk op de knop 'spelen' ③ om verder te gaan met maaien of druk op de homeknop ② om de maaier naar het laadstation te sturen.



G530441

De maaier handmatig stoppen en starten

Wanneer u de maaier handmatig stopt, worden de autonome functies uitgeschakeld. Voer de 4-cijferige code in om de maaier in te schakelen.

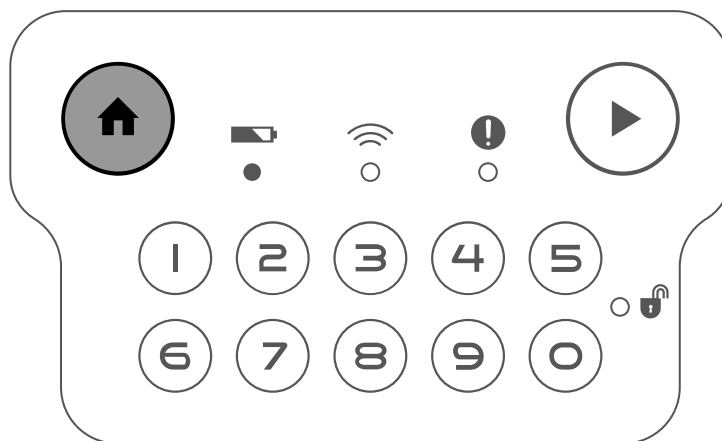
1. Druk op de stopknop op de maaier.
2. Voer de 4-cijferige code in.
3. Druk op de knop 'spelen' om verder te gaan met maaien of druk op de homeknop om de maaier naar het laadstation te sturen.

De maaier dokken in het laadstation en opladen

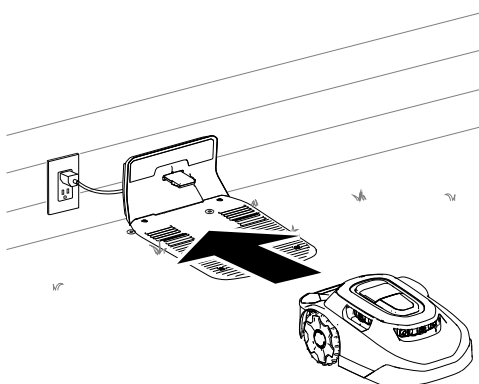
Druk terwijl de maaier is ingeschakeld op de homeknop op het bedieningspaneel om de maaier handmatig naar het laadstation te sturen.

De maaier zal in het laadstation blijven tot hij volledig opgeladen is of tot de volgende geplande maaitaak.

Opmerking: De maaier wordt automatisch in het laadstation gedokt als de laadstatus van de accu te laag is.



G431603



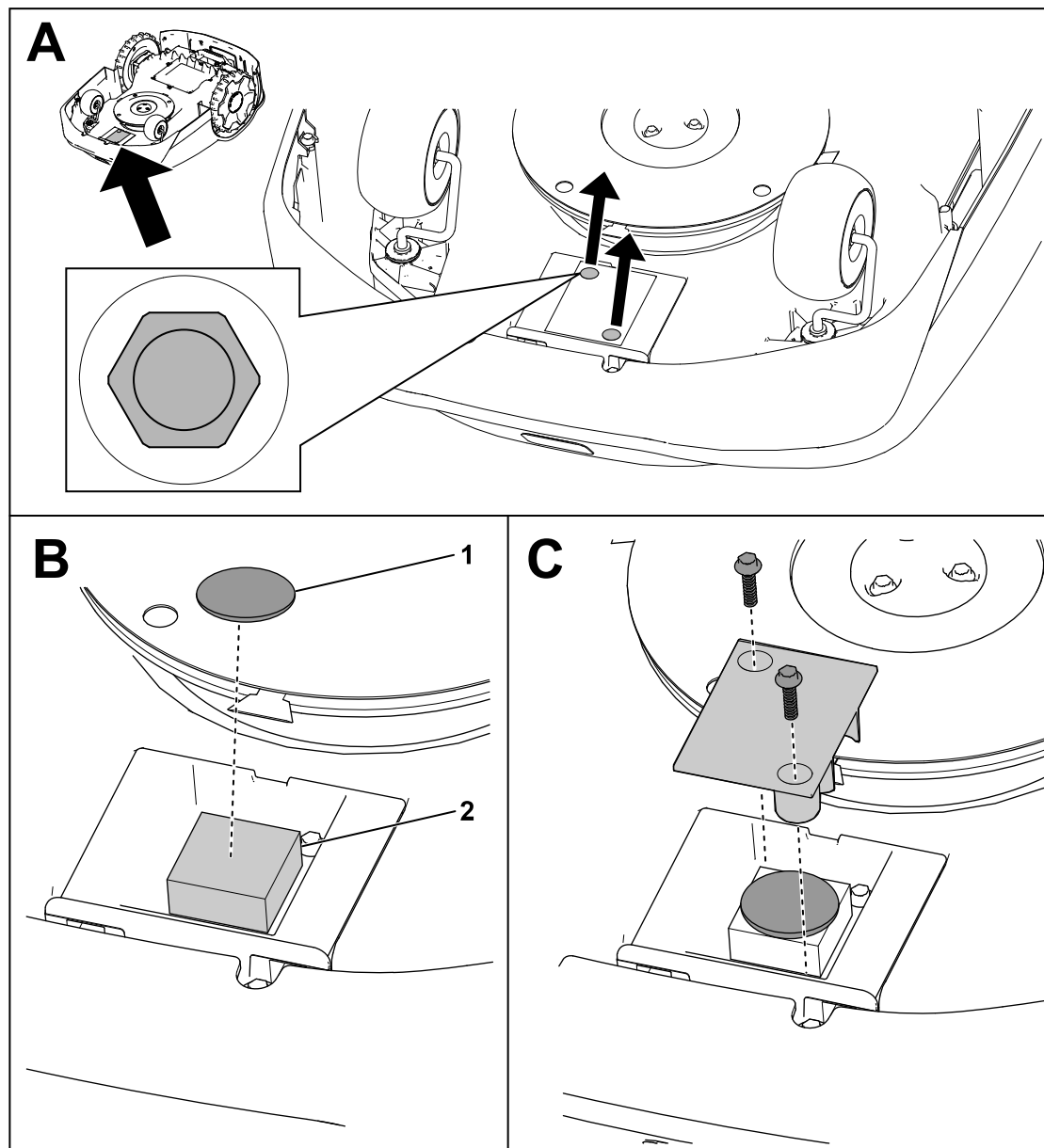
G430093

Het optionele antidiefstaltoestel monteren

Opmerking: Een antidiefstaltoestel is niet inbegrepen bij de robotmaaier. De maaier maakt echter automatisch een alarmgeluid als hij uit het werkgebied wordt verwijderd of als hij wordt vervoerd zonder de pincode in te voeren.

Antidiefstaltoestellen zijn apart verkrijgbaar.

1. Verwijder de schroeven van het deksel.
2. Plaats het antidiefstaltoestel ^① op de schuimrubberen bekleding ^②.
3. Bevestig het deksel met de 2 eerder verwijderde schroeven.



G464079

Aanbevolen onderhoudsschema

Onderhoudsinter- val	Onderhoudsproce- dure	Onderdeelnr.	Aantal	Beschrijving
Maandelijks	De lensbeschermers reinigen (vaker in stoffige, vuile of natte omstandigheden.)	-	-	-
	De zwenkwielen controleren.	163-1920	1	Zwenkwielset
Maandelijks (om de 2 tot 4 weken)	Vervang de messen of draai ze om (hangt af van de frequentie van het maaischema)	163-1960	1	Messet
Om de 3 maanden	De aandrijfwielen controleren.	-	-	-
Jaarlijks	De lensbeschermers vervangen (vaker in stoffige, vuile of natte omstandigheden.)	163-1945	1	Lensbeschermersset
	De laadpoort controleren.	-	-	-

De machine veilig onderhouden

- Voordat u onderhoudswerkzaamheden aan de machine verricht, draait u de aan-uitschakelaar onder de machine naar de stand UIT.
- Laat kinderen de machine niet schoonmaken of onderhouden.
- Houd uw handen en voeten uit de buurt van bewegende onderdelen op en onder de machine.
- De maaimessen zijn scherp; de maaimessen aanraken kan ernstig lichamelijk letsel veroorzaken.
 - Schakel de machine uit.
 - Draag snijbestendige handschoenen als u onderhoudswerkzaamheden verricht aan de messen.
 - U mag de messen niet repareren of er wijzigingen aan uitvoeren.

- Controleer de machine vaak om er zeker van te zijn dat de messen niet versleten of beschadigd zijn.
- Zorg ervoor dat de veiligheids- en instructiestickers in goede staat zijn en vervang ze indien nodig.
- Haal de stekker van de voeding uit het stopcontact voordat u onderhoud uitvoert of de voeding schoonmaakt om het gevaar op elektrische schokken te verkleinen.
- Probeer het laadstation of de voeding niet te repareren, te openen of uit elkaar te halen.
- Breng het laadstation naar een erkende servicedealer voor onderhoud of reparatie. Demonteer het laadstation niet.
- Gebruik alleen originele vervangingsonderdelen en accessoires van Toro voor de beste prestaties. Gebruik nooit andere vervangingsonderdelen en accessoires, omdat dit gevaarlijk kan zijn en ertoe kan leiden dat de garantie op het product komt te vervallen.

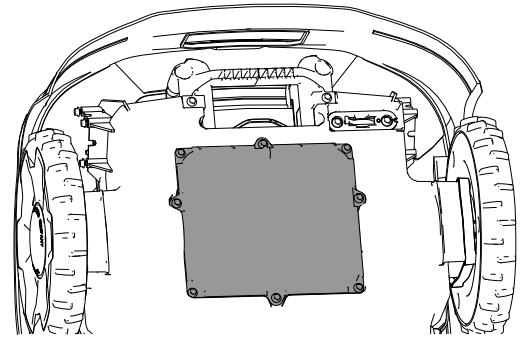
Veiligheid bij het omgaan met de batterij en het laadstation

- Reinig de laadpoort op de maaier en het laadstation met een niet-geleidend gereedschap (doek of zachte borstel); anders kan er schade ontstaan.
- Veeg de oplaadterminals op het laadstation en de maaier schoon met een schone, droge doek als ze vuil zijn.
- Draag geen sieraden en draag lang haar niet los wanneer u onderhoudswerkzaamheden verricht aan de accu.
- Haal de accu niet uit elkaar en open hem niet.
- Houd de accu schoon en droog.
- Gebruik de maaier niet of laad hem niet op als hij ongewoon heet is of rook of een ongewone geur afgeeft.
- Lekkende accuvloeistof kan huid- en oogirritatie of chemische brandwonden veroorzaken.
- Als de accu lekt, mag de vloeistof in de accu niet in contact komen met de huid of de ogen. Als er toch contact is geweest, spoel het betreffende lichaamsdeel dan met een grote hoeveelheid water en zoek medische hulp.
- Gebruik een inert absorberend middel zoals zand om gemorste accuvloeistof op te ruimen.
- Voer een oude accu op de juiste manier af.
- De accu niet verbranden. De cel kan ontploffen. Controleer of er plaatselijke voorschriften gelden om de accu af te voeren.
- OPGELET – Een verkeerd behandelde accu kan brand, een explosie of chemische brandwonden veroorzaken.
 - Demonteer de accu niet.
 - Vervang de accu alleen door een goedgekeurde accu, het gebruik van een andere soort accu kan leiden tot brand of letsel.
 - Bewaar de accu buiten het bereik van kinderen.

Onderhoud van de accu

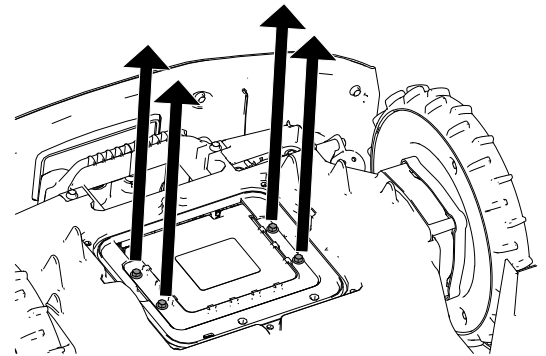
De accu afkoppelen

1. Zet de aan-uitschakelaar naar de stand **Uit**.
2. Gebruik een 7 mm dopsleutel om de 8 schroeven en het accudeksel te verwijderen.



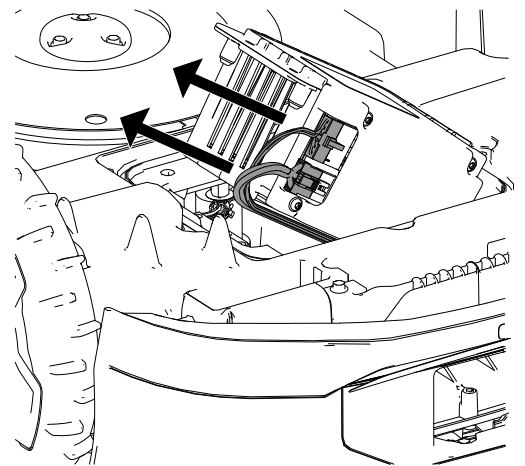
G433890

3. Verwijder de schroeven waarmee de accu bevestigd is.



G433889

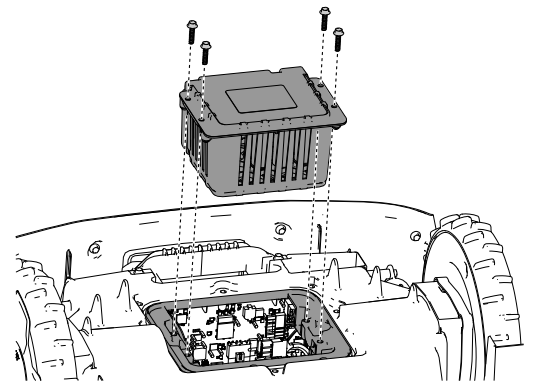
4. Koppel de 5 kabelboomconnectoren los van de accu.



G433983

De accu aansluiten

1. Sluit de 2 kabelboomconnectoren aan op de accu.
2. Bevestig de accu met de schroeven die u eerder verwijderd hebt.
3. Plaats het accudeksel.
4. Zet de aan-uitschakelaar naar de stand AAN.
5. Plaats de maaier in het laadstation om op te laden.

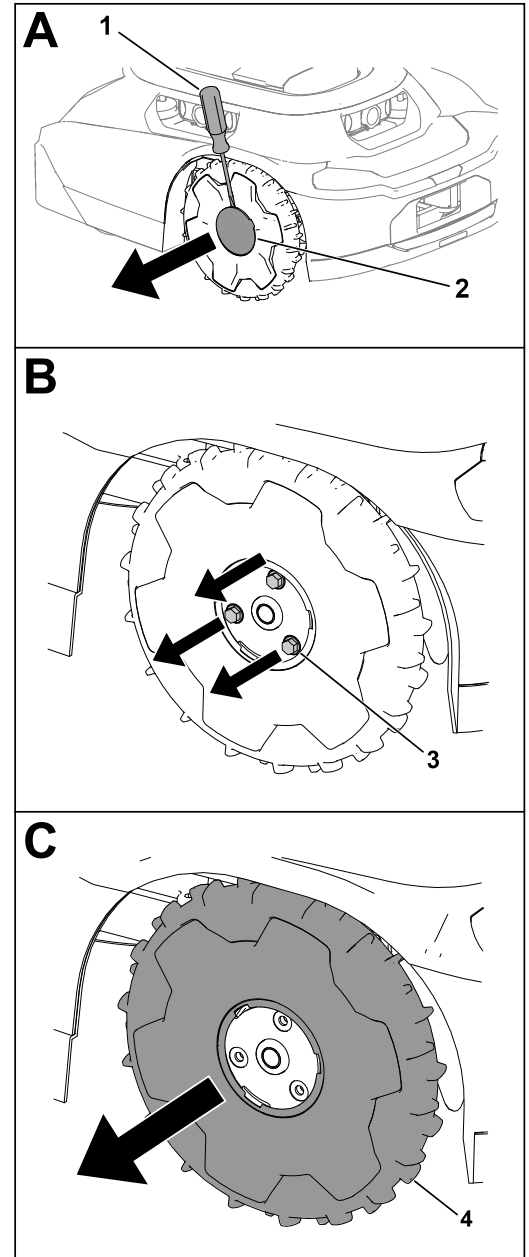


G433995

De wielen vervangen

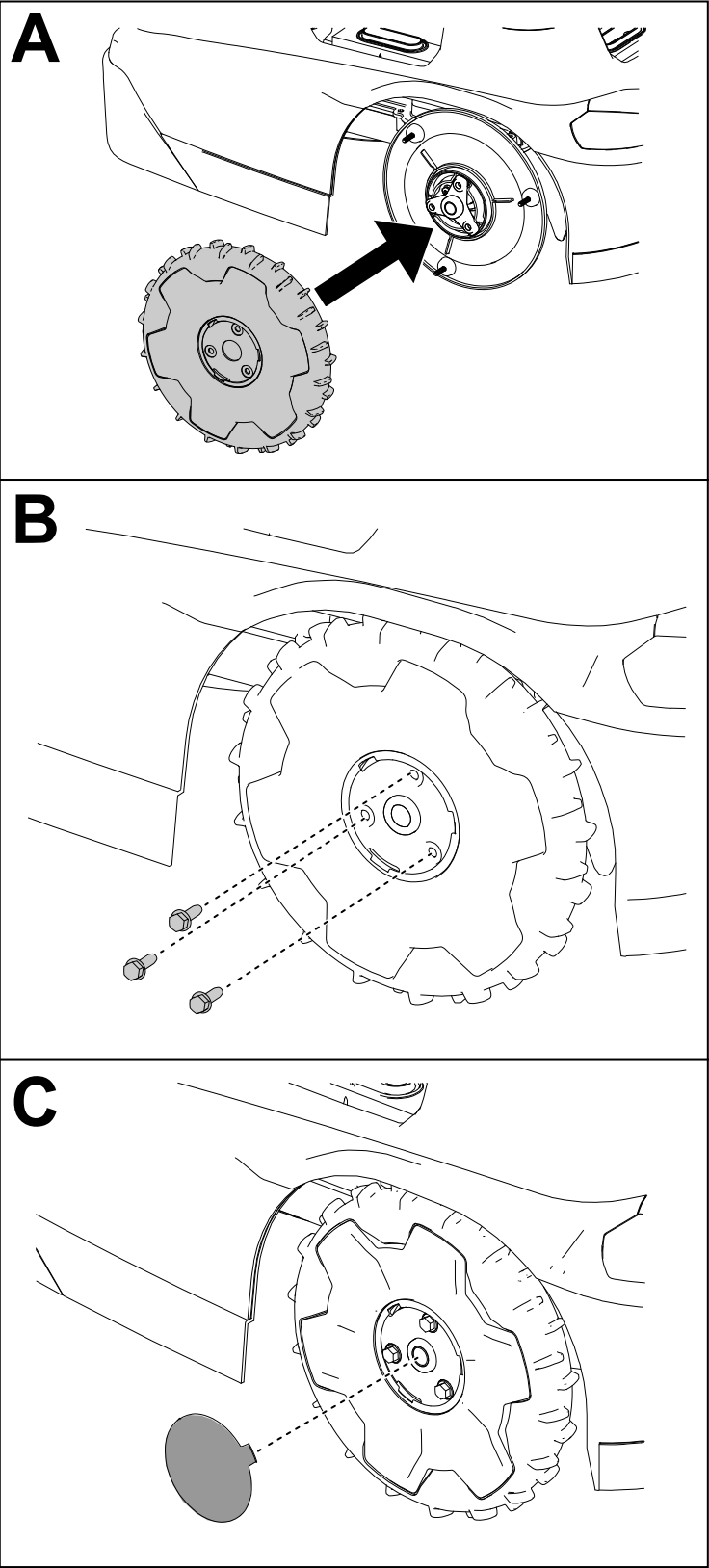
De wielen verwijderen

1. Druk op de stopknop en wacht totdat alle bewegende onderdelen tot stilstand gekomen zijn.
2. Gebruik een schroevendraaier met platte kop **1** om de dop **2** van het wiel **4** te verwijderen.
3. Verwijder de 3 bouten **3**.
4. Verwijder het wiel **4**.



G430568.svg

De wielen monteren



G430569

De maaimessen vervangen

Maai altijd met scherpe messen. Scherpe messen snijden het gras goed af zonder het te scheuren of te rafelen.



WAARSCHUWING



De maaimessen zijn scherp; de maaimessen aanraken kan ernstig lichamelijk letsel veroorzaken.

Draag snijbestendige handschoenen en wees voorzichtig wanneer u de messen vervangt of reinigt.

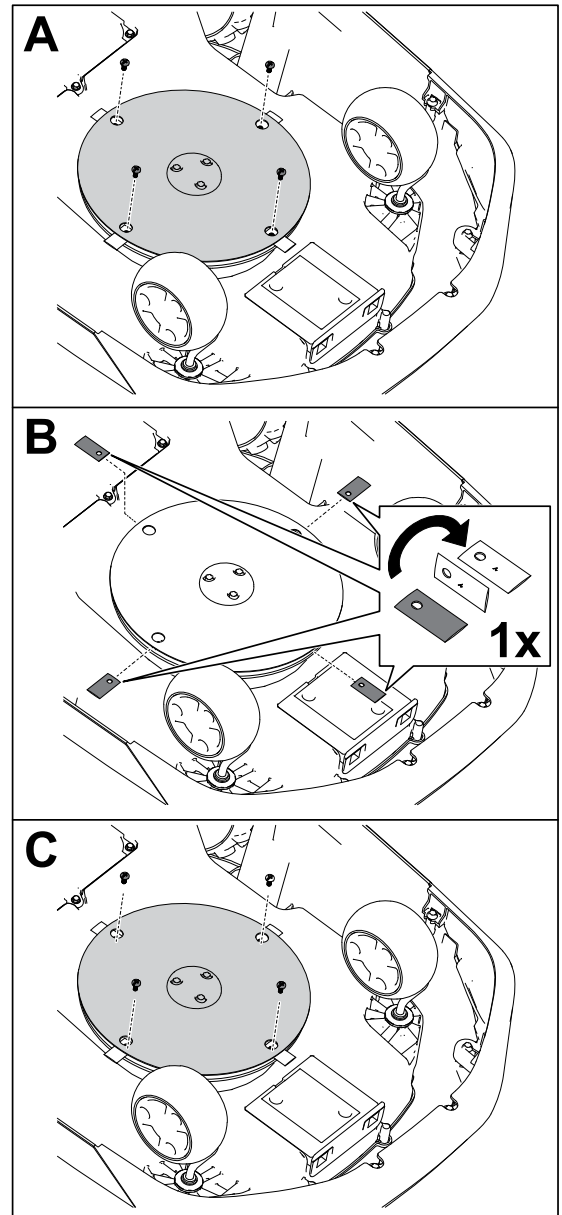
1. Zet de aan-uitschakelaar naar de stand **Uit**.
2. Kantel de maaier.
3. Draai de maaischijf tot de openingen in de maaischijf uitgelijnd zijn met de schroeven.
4. Gebruik een kruiskopschroevendraaier om de schroeven van het mes en de messen te verwijderen.
5. Verwijder vuil van het maaisysteem.
6. Als het onderhoudsinterval voor een set messen voor de eerste keer is bereikt, kunt u de messen omdraaien en opnieuw op de maaier monteren met de bestaande schroeven.

Opmerking: Beide kanten van de messen hebben scherpe randen die gebruikt kunnen worden om te maaien. Eén set messen mag maar één keer worden omgedraaid.

7. Als u nieuwe messen monteert of beide kanten van de messen hebt gebruikt, monteer de messen dan met de bijgeleverde schroeven.

Opmerking: Gooi de bestaande messen en schroeven weg nadat beide kanten van de messen gebruikt zijn, of als de messen beschadigd zijn.

8. Draai de maaier om.
9. Zet de aan-uitschakelaar naar de stand **Aan**.
10. Druk op de knop 'spelen' (bediening hervatten) op het bedieningspaneel.



G542513

Reinigen

De maaier en het laadstation reinigen

BELANGRIJK

Reinig de maaier niet met een hogedrukreiniger. Het water kan de elektronica beschadigen.

Gebruik perslucht om de maaier te reinigen.

BELANGRIJK

Reinig de laadpoort op de maaier en op het laadstation met een niet-geleidend gereedschap (doek of zachte borstel); anders kan er schade ontstaan.



OPGELET

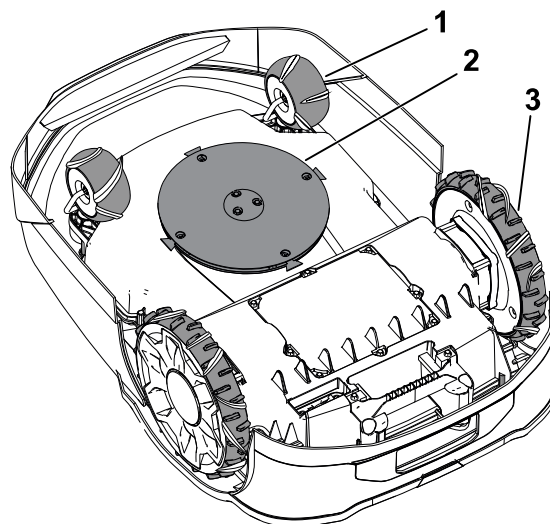


Als metalen voorwerpen tegelijkertijd in contact komen met de positieve en negatieve pool, kan dit kortsluiting veroorzaken in het accupack. Het accupack of de geleider kunnen oververhit raken en u verbranden, wat kan leiden tot licht of middelmatig zwaar letsel.

Gebruik geen metalen voorwerpen om rond de accu schoon te maken.

1. Zet de aan-uitschakelaar van de maaier naar de stand **UIT** en wacht tot alle bewegende onderdelen tot stilstand zijn gekomen.
2. Haal de stekker van de voeding voor het laadstation uit het stopcontact.
3. Draai de maaier om.
4. Reinig eventueel vuil of opgehoopt gras op de zwenkwielen ^① en aandrijfwielen ^③.
5. Gebruik een natte doek of een zachte borstel om gras en vuil te verwijderen van de maaierbehuizing ^②.

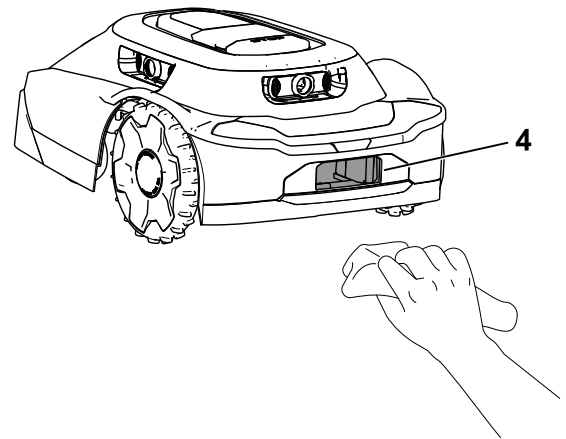
Controleer of er geen obstakels zijn aan de bovenkant van de maaier (bv. een stok die vast is komen te zitten of vuilophoping)



G530537

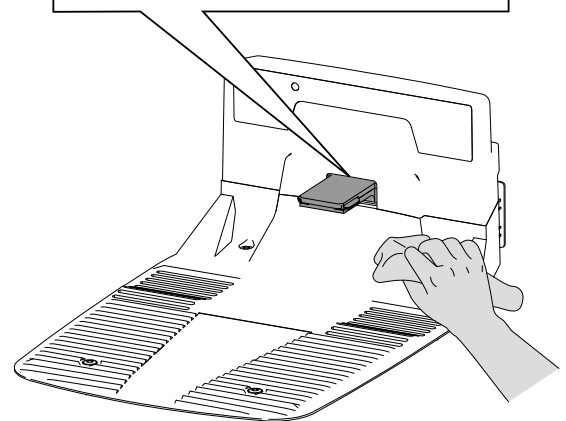
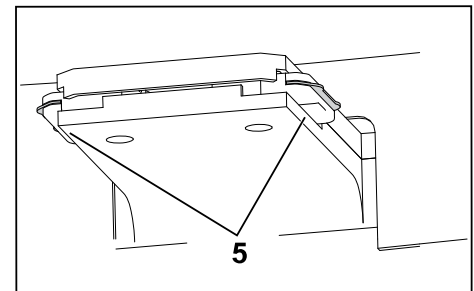
De maaier en het laadstation reinigen (vervolg)

6. Gebruik een droge doek of niet-geleidende zachte borstel om de laadpoort van de maaier **4** schoon te maken.



G530536

7. Gebruik een droge doek of niet-geleidende zachte borstel om de terminals van het laadstation **5** schoon te maken.
8. Draai de maaier om.
9. Zet de aan-uitschakelaar naar de stand AAN.
10. Steek de stekker van de voeding voor het laadstation in het stopcontact.



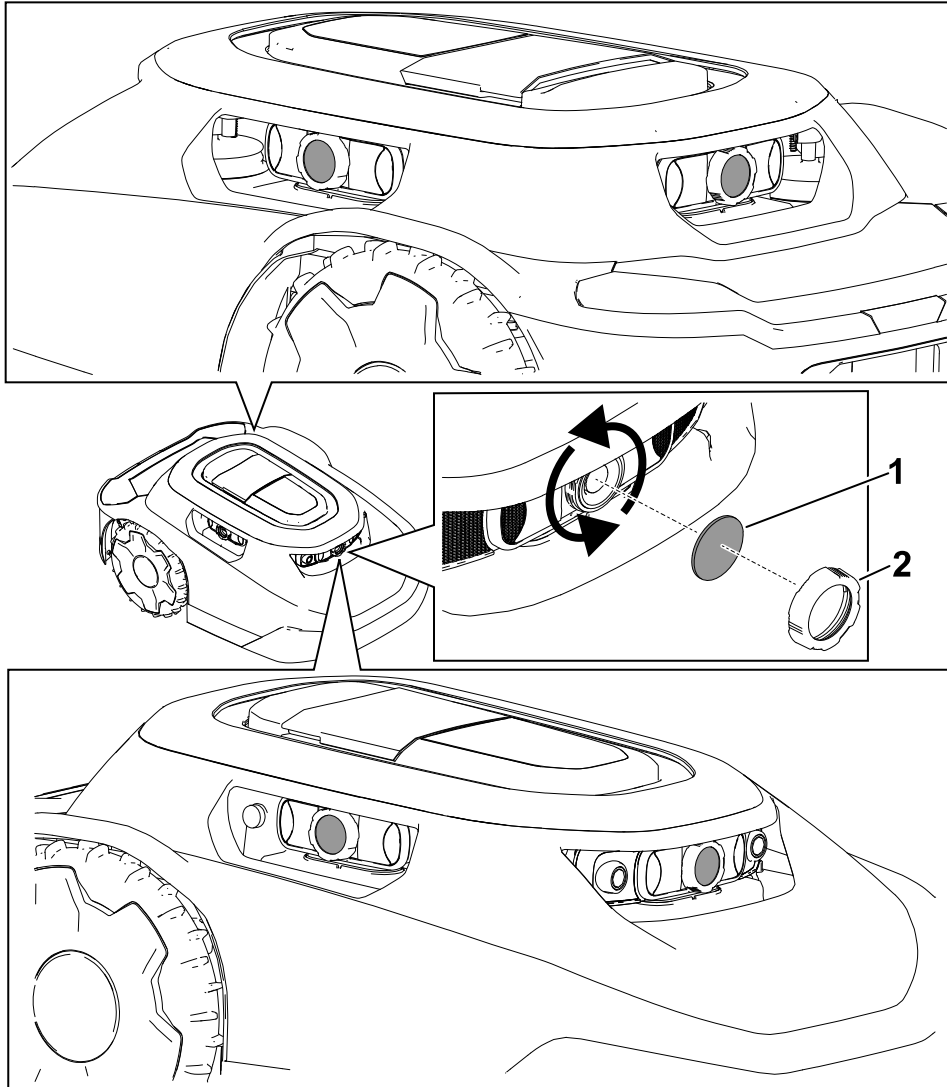
G530462

De lensbeschermers reinigen of vervangen

Reinig de lensbeschermers met een droge borstel met zachte haren en/of een schone microvezeldoek.

Raadpleeg de onderstaande afbeelding voor de locatie van de lenzen en hoe u de lensbeschermers kunt vervangen.

Vervang de lensbeschermers ① door de lensdoppen ② los te schroeven en de lensbeschermers te verwijderen.



Afval afvoeren

Accu's zijn vervuilend voor het milieu. Verwijder deze volgens de plaatselijke voorschriften.

De maaier veilig opbergen

Berg de maaier binnen op, op een droge, veilige plek buiten het bereik van kinderen of andere onbevoegde gebruikers wanneer u de maaier niet gebruikt.

Vorbereidingen voor winterstalling



WAARSCHUWING



Het onjuist opbergen van de maaier en zijn accu kan leiden tot een verhoogd risico op brand en/of elektrische schokken; dit kan lichamelijk letsel en/of materiële schade veroorzaken.

- Koppel de accu los en verwijder hem uit de maaier voordat u de maaier en/of zijn accu in uw huis opbergt.
- Volg de instructies voor het correct opbergen van de maaier.

BELANGRIJK

Berg de maaier op in een koele (0 °C tot 23 °C), droge ruimte (< 65% relatieve vochtigheid) die vrij is van overmatig stof en bijtende chemicaliën of gassen.

De temperatuur waarin de accu wordt bewaard heeft invloed op de levensduur ervan. Langdurige opslag bij extreme temperaturen verkort de levensduur van de accu.

BELANGRIJK

Berg de maaier, de voeding en het laadstation op buiten het bereik van kinderen, uit de buurt van bijtende stoffen zoals tuinchemicaliën en strooizout en stel ze niet langdurig bloot aan sneeuw en ijs. Berg de maaier, de voeding en het laadstation op in een koele, droge plaats wanneer de maaier langer dan een maand niet wordt gebruikt.

1. Laad de maaier helemaal op.
2. Druk op de stopknop op de maaier.
3. Verwijder de maaier uit het laadstation.
4. Zet de aan-uitschakelaar naar de stand UIt.
5. Koppel de accu los en verwijder hem uit de maaier.
6. Reinig de maaierbehuizing met een doek of zachte borstel en verwijder maaisel en vuil van de externe onderdelen van het scherm en de bovenkant van de maaierbehuizing.
7. Om de maaier klaar te maken voor het volgende seizoen, controleert u de staat van de messen en vervangt u deze indien nodig.
8. Voordat u het laadstation binnenshuis opbergt, koppelt u de voeding en laagspanningskabel los van het laadstation.



De maaier start geen maaicyclus.

Mogelijke oorzaak	Corrigerende maatregel
De aan/uit-schakelaar onder de maaier staat in de stand UIT.	Zet de aan/uit-schakelaar naar de stand AAN.
De duwboom is nog gemonteerd op de maaier.	Verwijder de duwboom van de maaier en berg hem op in het laadstation.
De maaier zit vast aan een voorwerp.	Beweeg de maaier weg van het voorwerp.
De maaier zit vast tegen voorwerp.	Beweeg de maaier weg van het voorwerp.
De maaier bevindt zich op een te steile helling.	Plaats de maaier op een helling van 25° of minder.
De maaier is vergrendeld.	Als de indicator vergrendelen/ontgrendelen brandt op het bedieningspaneel, voer dan uw pincode in op het toetsenbord en druk vervolgens op de knop 'spelen' (bediening hervatten) of de homeknop.

De maaier raakt een voorwerp en verandert niet van richting.

Mogelijke oorzaak	Corrigerende maatregel
Er zit een obstructie tussen het scherm en het chassis.	Verwijder de obstructie tussen het scherm en het chassis.

De maaier beweegt niet.

Mogelijke oorzaak	Corrigerende maatregel
Er zit een ophoping van gras of modder op de aandrijfwielen.	Verwijder de modder of het gras van de aandrijfwielen totdat het profiel op de aandrijfwielen blootligt.

Het laadstation heeft geen stroom.

Mogelijke oorzaak	Corrigerende maatregel
Er staat geen stroom op het stopcontact van het huis.	Reset de schakelaar van het huis. Het ledlampje op het laadstation zal branden wanneer de stroomvoorziening is hersteld.
De voeding is niet aangesloten op het stopcontact van het huis.	Sluit de voeding aan op het stopcontact van het huis. Het ledlampje op het laadstation zal branden wanneer de stroomvoorziening is hersteld.
De verbinding tussen de voeding en het laadstation is niet aangesloten.	Sluit de voeding aan op het laadstation. Het ledlampje op het laadstation zal branden wanneer de stroomvoorziening is hersteld.

Een zwenkwiel werkt niet goed.

Mogelijke oorzaak	Corrigerende maatregel
Het zwenkwiel draait of rolt niet.	Maak het zwenkwiel en het metalen draaipunt schoon.
Het lager van het zwenkwiel is beschadigd.	Inspecteer de lagers op slijtage en controleer of ze vrij draaien. Vervang het lager indien dit nodig is.

De maaier maait niet gelijkmatig.

Mogelijke oorzaak	Corrigerende maatregel
De messen zijn bot.	Vervang de 4 maaimessen.

Er is geen Bluetooth®-verbinding tussen de maaier en de smartphone.

Mogelijke oorzaak	Corrigerende maatregel
De Bluetooth-functie op uw smartphone is uitgeschakeld.	Zet de Bluetooth-functie op uw smartphone aan.
Uw smartphone is niet verbonden met de maaier.	<ol style="list-style-type: none">1. Open de instellingen op uw smartphone.2. Vernieuw de lijst met verbonden apparaten op uw smartphone en zorg ervoor dat uw smartphone verbonden is met de hub/maaier.3. Als uw smartphone niet verbonden is met de hub/maaier, koppel uw smartphone dan met de hub/maaier.

Er is geen draadloze verbinding tussen de maaier en de hub.

Mogelijke oorzaak	Corrigerende maatregel
Er is geen draadloos signaal van de wifirouter.	Start uw wifirouter opnieuw door het stroomsnoer van de router los te koppelen en opnieuw aan te sluiten. Wacht 30 tot 60 seconden voordat u het stroomsnoer opnieuw aansluit.
Er is geen draadloos signaal van de hub en het wereldbolsymbool op de hub brandt niet.	Start uw hub opnieuw door het stroomsnoer van de hub los te koppelen en opnieuw aan te sluiten. Wacht 30 tot 60 seconden voordat u het stroomsnoer opnieuw aansluit.
De maaier bevindt zich buiten uw eigendomsgrens.	Breng de maaier terug naar uw eigendom.

De maaier laadt niet op.

Mogelijke oorzaak	Corrigerende maatregel
Er zit een obstructie in het laadstation.	Controleer het laadstation op obstructies. Verwijder eventuele obstructies.
Er zit een obstructie in de laadpoort van de maaier.	Controleer de laadpoort van de maaier op obstructies. Verwijder eventuele obstructies.
De oplaadterminals op het laadstation zijn vuil.	Reinig de oplaadterminals.
De aan/uit-schakelaar van de motor staat in de stand UIT.	<ol style="list-style-type: none">1. Zet de aan-uitschakelaar naar de stand AAN.2. Controleer of het indicatielampje op het laadstation groen brandt.3. Als de maaier in het laadstation gedokt is en het indicatielampje brandt rood, dan kan het zijn dat de magneet ontbreekt in het scherm van de maaier. Neem contact op met een erkende servicedealer.

Wanneer u de maaier met de hand duwt, voelt het aan alsof de duwboom los zit.

Mogelijke oorzaak	Corrigerende maatregel
De aandrukhendel op de duwboom zit los.	Maak de aandrukhendel vast.

Verklarende woordenlijst

Melding

Een bericht dat de gebruiker op de hoogte brengt van een operationele fout of iets anders waardoor een taak kan pauzeren of stoppen en de gebruiker moet ingrijpen.

App

Een afkorting voor een softwareapplicatie. Een computerprogramma op een mobiel apparaat dat een of meer taken uitvoert. Ook wel *applicatie* of *mobiele app* genoemd.

Autonoom

Geautomatiseerde machinefuncties die autonoom werken tijdens alle bedrijfscycli van de machine

Grens

Iets dat een grens of omvang aangeeft of vastlegt. Voor een robot is dit de buitenste lijn van een werkgebied, doorgangspad of zone, of uitsluitingsgebied waar hij niet over mag rijden. Ook *perimeter* genoemd.

Stootsensor

Een elektronische sensor die wordt gebruikt voor het detecteren en registreren van fysieke aanraking. Ook wel *tactiele sensor* of *aanraaksensor* genoemd.

Laadstation

Een automatische acculaadvoorziening op of in het werkgebied.

Computervisie

De manier waarop een robot de wereld om zich heen 'ziet', door de sensorgegevens en de beelden die hij maakt samen te voegen om op zijn omgeving te reageren.

Uitsluitingszone

Een door de gebruiker vastgelegd gebied waar de robot niet mag komen.

Fout

Het resultaat van een mechanische, sensor- of softwarefout, die onderhoud of correctie van de machine, sensor of softwarecode vereist.

Taak

Het werk dat op een bepaald moment door een robot wordt uitgevoerd binnen een werkgebied.

Lokalisatie

Het proces om te bepalen waar een mobiele robot zich bevindt ten opzichte van zijn omgeving. Lokalisatie is een zeer fundamentele vaardigheid die een robot nodig heeft omdat de kennis van zijn locatie nodig is om beslissingen te nemen over toekomstige acties.

Maaizone

Een gebied waarin de robot autonoom kan rijden. Het gebied binnen een grens. Bedienen van de machine kan verwisselbaar zijn met werkwoorden die het werk beschrijven, zoals maaien, ruimen en sleuven graven.

Navigatie

Het vermogen van de robot om zijn eigen positie in zijn referentiekader te bepalen en vervolgens een pad naar een bepaalde doellocatie te plannen.

Obstakel

Een voorwerp of bodemgesteldheid die schade kan veroorzaken of wordt geschaad als het in aanraking komt of botst met de machine.

Vermijding van obstakels

Het proces van het vermijden van een botsing met een obstakel op het pad van een robot door om het obstakel heen te manoeuvreren.

Detectie van obstakels

Het proces van het detecteren van objecten of terreintypes die de beweging van een robot verhinderen. Een robot kan obstakelvermijding gebruiken om rond het obstakel te manoeuvreren.

Obstakelsensor

Een toestel dat detecteert wanneer de machine in contact komt met een persoon of een obstakel.

Pad

Een route die een robot geprogrammeerd is af te leggen. Als onderdeel van een taak kan een pad meerdere velden of andere paden met elkaar verbinden.

Robot

Een machine die ontworpen is om een of meer taken automatisch uit te voeren. Voorbeeld: een robot kan waarnemen, berekenen en handelen. Hij moet kunnen beschikken over sensoren die hem inputs en inzichten geven over de fysieke ruimte om hem heen. Hij moet

Robot (vervolg)

kunnen berekenen om beslissingen te nemen op basis van zijn programmering en inputs. Om als robot te worden gedefinieerd, moet een robot op de een of andere manier kunnen bewegen in de fysieke wereld of deze kunnen veranderen.

Waarnemen

De feedback van de omgeving van de robot die de robot in staat stelt op zijn omgeving te reageren. Sensorische inputs kunnen afkomstig zijn van verschillende soorten sensoren.

Sensor

Een toestel dat reageert op fysische stimuli (zoals, maar niet beperkt tot warmte, licht, geluid, druk, magnetisme en beweging) en het resulterende signaal of de resulterende gegevens verzendt en een meting verricht, een besturing in werking stelt of beide. Een sensor kan bijvoorbeeld de toestand van een robot en zijn omgeving inschatten. Deze informatie wordt naar een controller gestuurd om het juiste gedrag mogelijk te maken. Een robot heeft uitgebreide informatie over zijn omgeving nodig om doeltreffend te kunnen functioneren.

Doorgangspad

Een autonome strook waarin niet wordt gemaaid. Deze strook wordt alleen gebruikt voor de robot om van de ene maaizone naar de andere te gaan. Een autonoom, exact pad dat door of over een ander doorgangspad, doorgangsgebied of werkgebied loopt of erop aansluit.

Werkgebied

Elk gedefinieerd gebied waarin de machine automatisch kan functioneren.

Californië Proposition 65 Waarschuwingsinformatie

Wat betekent deze waarschuwing?

Sommige producten die op de markt zijn bevatten een etiket met een waarschuwing als:



WAARSCHUWING: Kanker en schade aan de voortplantingsorganen – www.p65Warnings.ca.gov.

Wat is Prop 65?

Prop 65 geldt voor elk bedrijf dat actief is in Californië, producten verkoopt in Californië, of producten maakt die kunnen worden verkocht of geïmporteerd in Californië. De wet schrijft voor dat de Gouverneur van Californië een lijst van chemische stoffen bijhoudt en publiceert waarvan bekend is dat ze kanker, geboortefwijkingen en/of andere schade aan de voortplantingsorganen kunnen veroorzaken. De lijst wordt jaarlijks bijgewerkt en omvat honderden chemische stoffen die in veel alledaagse voorwerpen voorkomen. Prop 65 heeft als doel mensen te informeren over blootstelling aan deze chemische stoffen.

Prop 65 verbiedt de verkoop van producten die deze chemicaliën bevatten niet; wel schrijft de wet voor dat het product, de productverpakking en de bijgevoegde documentatie waarschuwingen bevatten. Een Prop 65-waarschuwing betekent ook niet dat een product enige norm of vereiste inzake productveiligheid schendt. De Californische regering stelt duidelijk dat een Prop 65-waarschuwing "niet neerkomt op een wettelijke beslissing dat een product 'veilig' of 'onveilig' is." Veel van deze chemische stoffen worden al jaren op grote schaal en zonder gedocumenteerde schade gebruikt in alledaagse voorwerpen. Ga voor meer informatie naar <https://oag.ca.gov/prop65/faqs-view-all>.

Een Prop 65-waarschuwing betekent dat (1) een bedrijf de blootstelling heeft beoordeeld en van mening is dat deze het niveau 'geen significant risico' overschrijdt, of dat (2) het bedrijf kiest om een waarschuwing te vermelden omdat het weet dat een betreffende chemische stof aanwezig is, zonder evenwel de blootstelling eraan te beoordelen.

Is deze wet overal van kracht?

Prop 65-waarschuwingen zijn enkel vereist krachtens de Californische wet. Deze waarschuwingen ziet men in heel Californië in uiteenlopende omgevingen, bijvoorbeeld in restaurants, kruidenierswinkels, hotels, scholen, ziekenhuizen en op een groot aantal producten. Daarnaast kiezen sommige webverkopers en postorderbedrijven ervoor om Prop 65-waarschuwingen te geven op hun website of in catalogi.

Hoe verhouden de Californische waarschuwingen zich tot de federale limieten in de VS?

De Prop 65-voorschriften zijn vaak strikter dan federale en internationale normen. Voor verschillende stoffen is in Californië al bij veel lagere dosissen een waarschuwing vereist dan elders in de VS. Bijvoorbeeld: de Prop 65-norm voor waarschuwingen voor lood bedraagt 0,5 µg per dag, wat veel minder is dan de federale en internationale standaarden.

Waarom worden niet alle vergelijkbare producten van de waarschuwing voorzien?

- Producten die verkocht worden in Californië moeten voorzien worden van een Prop 65-aanduiding, maar dit geldt niet voor vergelijkbare producten op andere plaatsen.
- Een bedrijf kan in navolging van een rechtszaak verplicht worden om zijn producten te voorzien van Prop 65-waarschuwingen, terwijl dit voor andere bedrijven die vergelijkbare producten verkopen niet geldt.
- Prop 65 wordt niet eenduidig opgelegd.
- Bedrijven kunnen ervoor kiezen geen waarschuwing te vermelden omdat ze vinden dat ze daar niet toe verplicht zijn in het kader van de Prop 65-voorschriften; ook als er geen waarschuwingen op een product staan, is het best mogelijk dat de betreffende chemische producten toch in vergelijkbare dosissen aanwezig zijn.

Waarom vermeldt Toro deze waarschuwing?

Toro wil consumenten zo goed mogelijk informeren zodat ze geïnformeerde beslissingen kunnen nemen over de producten die ze kopen en gebruiken. Toro vermeldt in sommige gevallen waarschuwingen op basis van zijn kennis over de aanwezigheid van één of meer van de betreffende chemische stoffen, zonder evenwel het niveau van blootstelling te

beoordelen, aangezien niet alle betreffende chemische stoffen voorzien zijn van voorschriften voor blootstellingslimieten. Ook al is de blootstelling door producten van Toro verwaarloosbaar of valt deze ruim binnen de categorie 'geen significant risico', heeft Toro er veiligheidshalve voor gekozen om Prop 65-waarschuwingen op te nemen. Als Toro deze waarschuwingen niet vermeldt, zou het bovendien vervolgd kunnen worden door de Staat Californië of door private personen die tenuitvoerlegging van Prop 65 beogen, en het kan op die manier aanzienlijke boetes krijgen.

Opmerkingen:

Opmerkingen:

