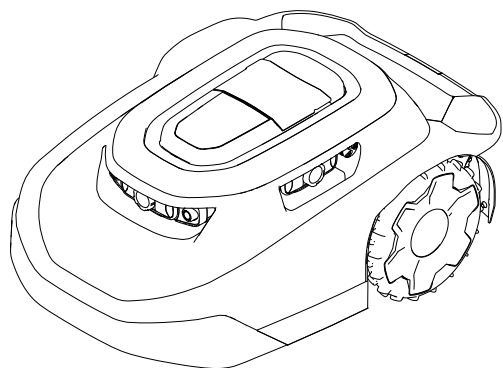




Manuel de l'utilisateur

Robot tondeuse Haven™ 3 000 m² ou 5 000 m²



Modèle—Numéros de série

20459, 20460, 20491, 20492,
20496, 20497, 30960, 30962,
30970, 30972, 30980, 30982,
31060, 31062, 31070, 31072,
31080, 31082—324000000 et suivants



Clauses de non-responsabilité et informations légales

Ce produit est conforme à toutes les directives européennes pertinentes. Pour plus de renseignements, reportez-vous à la Déclaration de conformité spécifique du produit fournie séparément.

▲ ATTENTION

CALIFORNIE

Proposition 65

Le cordon d'alimentation de ce produit contient du plomb, une substance chimique que l'état de Californie considère comme susceptible de provoquer des cancers, des malformations congénitales et des troubles de la reproduction. Se laver les mains après l'avoir manipulé.

Les bornes, les cosses de la batterie et les accessoires connexes contiennent du plomb et des composés de plomb. L'état de Californie considère ces substances chimiques comme étant à l'origine de cancers et de troubles de la reproduction. Se laver les mains après les avoir manipulés.

Table des matières

Clauses de non-responsabilité et informations légales.....	2
Chapitre 1: Introduction.....	1-1
Utilisation prévue	1-1
Obtenir de l'aide	1-2
Centre d'assistance Haven	1-2
Conventions utilisées dans ce manuel.....	1-3
Classifications des symboles de sécurité	1-3
Chapitre 2: Sécurité	2-1
Consignes de sécurité générales	2-1
Déclaration de la FCC/IC.....	2-1
Autocollants de sécurité et d'instructions.....	2-3
Chapitre 3: Vue d'ensemble du produit	3-1
Vue d'ensemble du robot tondeuse.....	3-3
Parcours de tonte SmartZone™	3-3
Vue d'ensemble de la station de charge	3-4
Vue d'ensemble du hub.....	3-6
Création de zones de tonte	3-7
Création de la vue d'ensemble de la zone de travail.....	3-7
Utilisation sur les pentes	3-8
Obstacles non appris.....	3-10
Panneau de commande.....	3-11
Caractéristiques techniques	3-13
Outils et accessoires.....	3-14
Chapitre 4: Préparation.....	4-1
Téléchargement de l'appli et ajout de la tondeuse	4-1

Connexion du hub	4-10
Choix de l'emplacement de la station de charge	4-12
Installation du bloc d'alimentation et de la station de charge	4-14
Préparer le gazon avant d'utiliser le robot tondeuse	4-16
Conditions idéales pour configurer la tondeuse	4-16
Démarrage et charge de la tondeuse	4-17
Installation du guidon de la tondeuse	4-18
Dépose du guidon de la tondeuse et rangement dans la station de charge	4-19
Chapitre 5: Utilisation	5-1
Consignes de sécurité pendant l'utilisation	5-1
Zones de tonte du gazon auxquelles le robot tondeuse n'a pas accès	5-4
Repositionner la tondeuse si elle reste coincée sur un obstacle	5-5
Arrêt et démarrage manuels de la tondeuse	5-6
Connexion et charge de la tondeuse	5-6
Installation d'un dispositif antivol en option	5-7
Chapitre 6: Entretien	6-1
Programme d'entretien recommandé	6-1
Consignes de sécurité pendant l'entretien	6-1
Consignes de sécurité pour la batterie et la station de charge	6-3
Entretien de la batterie	6-4
Débranchement de la batterie	6-4
Branchement de la batterie	6-5
Remplacement des roues	6-6
Dépose des roues	6-6
Montage des roues	6-7
Remplacement des lames	6-8
Nettoyage	6-9
Nettoyage de la tondeuse et de la station de charge	6-9
Nettoyage ou remplacement des protège-lentilles	6-11
Élimination des déchets	6-11
Chapitre 7: Remisage	7-1
Consignes de sécurité pour le remisage	7-1
Préparation au remisage hors-saison	7-1
Chapitre 8: Dépannage	8-1
Chapitre 9: Glossaire	9-1
Proposition 65 de Californie – Information concernant cet avertissement	



ATTENTION



Le non respect des instructions d'utilisation ou l'absence de formation adéquate peut entraîner des blessures ou la mort.

- **Pour maximiser la sécurité, les performances et le bon fonctionnement de cette machine, il est nécessaire de lire attentivement et de comprendre parfaitement le contenu de ce *Manuel de l'utilisateur*.**
- **Pour plus de renseignements sur les consignes de sécurité, y compris les conseils de sécurité et les documents de formation, rendez-vous sur www.Toro.com.**

Utilisation prévue

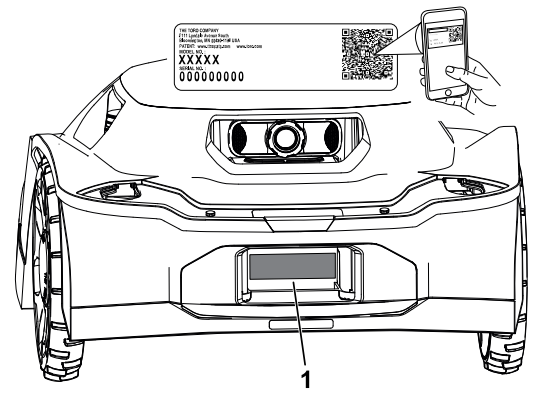
Ce robot tondeuse est destiné aux particuliers pour l'entretien autonome et programmable des pelouses. Il est principalement conçu pour tondre les pelouses entretenues régulièrement ou des terrains privés. Ce produit est une tondeuse d'entretien qui maintient une hauteur d'herbe constante. L'utilisation de la tondeuse, de la batterie, de la station de charge et du bloc d'alimentation à d'autres fins que celle prévue peut être dangereuse pour vous-même et toute personne à proximité.

Lisez attentivement cette notice pour apprendre comment utiliser et entretenir correctement votre produit, et éviter ainsi de l'endommager ou de vous blesser. Vous êtes responsable de l'utilisation sûre et correcte du produit.

Obtenir de l'aide

Rendez-vous sur www.Toro.com pour tout document de formation à la sécurité et à l'utilisation des produits, pour tout renseignement concernant un produit ou un accessoire, pour obtenir l'adresse des dépositaires ou pour enregistrer votre produit.

Pour obtenir des prestations de service, des pièces Toro d'origine ou des renseignements complémentaires, munissez-vous des numéros de modèle et de série du produit et contactez un dépositaire-réparateur agréé ou le service client Toro. Ces numéros se trouvent sur la plaque signalétique sur votre produit ⁽¹⁾. Inscrivez les numéros dans l'espace réservé à cet effet.



G489469

IMPORTANT

Avec votre appareil mobile, vous pouvez scanner le QR code sur l'autocollant du numéro de série (le cas échéant) afin d'accéder aux informations sur la garantie, les pièces détachées et autres renseignements concernant le produit.

Numéro de modèle :		Numéro de série :	
--------------------	--	-------------------	--

Centre d'assistance Haven

Visitez le centre d'assistance Haven (pubs.toro.com/helpcenter) pour visionner des vidéos didactiques, des FAQ, des articles d'aide, le *Manuel de l'utilisateur*, les consignes de sécurité complètes pour le produit et la garantie du produit.



G445734

Conventions utilisées dans ce manuel

Les mises en garde de ce manuel soulignent des dangers potentiels et sont signalées par le symbole de sécurité, qui indique un danger pouvant entraîner des blessures graves ou mortelles si les précautions recommandées ne sont pas respectées.



Ce manuel utilise deux termes pour faire passer des renseignements essentiels. **Important**, pour attirer l'attention sur des informations d'ordre mécanique spécifiques et **Remarque**, pour souligner des informations d'ordre général méritant une attention particulière.

Classifications des symboles de sécurité

Le symbole de sécurité utilisé dans ce manuel et sur la machine identifie d'importants messages de sécurité dont vous devez tenir compte pour éviter les accidents.

Le symbole de sécurité apparaît au-dessus de toute information signalant des actions ou des situations dangereuses. Il est suivi de la mention **DANGER**, **ATTENTION** ou **PRUDENCE**.



DANGER



« **Danger** » signale un danger immédiat qui, s'il n'est pas évité, *entraînera obligatoirement* des blessures graves ou mortelles.



ATTENTION



« **Attention** » signale un danger potentiel qui, s'il n'est pas évité, *risque d'entraîner* des blessures graves ou mortelles.



PRUDENCE



« **Prudence** » signale un danger potentiel qui, s'il n'est pas évité, *peut éventuellement entraîner* des blessures légères ou modérées.



Consignes de sécurité générales

- L'utilisateur/superviseur de la machine est responsable des accidents et dommages causés aux autres personnes et à leurs possessions.
- Lisez, comprenez et suivez toutes ces consignes et mises en garde avant d'utiliser la machine.
- L'usage ou l'entretien incorrect de la machine peut causer des blessures graves ou mortelles. Pour réduire les risques, respectez toutes les consignes de sécurité.
- Ne confiez pas l'utilisation ou l'entretien de ce produit à des enfants ou à des personnes non qualifiées. Seules les personnes responsables, formées à l'utilisation du produit, ayant lu et compris les instructions et physiquement aptes sont autorisées à utiliser le produit ou à en faire l'entretien.

Déclaration de la FCC/IC

Ce produit contient trois agréments modulaires :

FCC ID	IC	Module
OF7-OCB	3575A-OCB	OCB
A8TBM70ABCDEFGH	12246A-BM70BLES1F2	BLE

Certains modèles peuvent comprendre un module CalAmp optionnel contenant FCC ID APV-2630MB et IC 5843C-2630MB



ATTENTION



Les changements ou modifications qui ne sont pas expressément approuvés par The Toro Company sont susceptibles d'annuler l'autorisation d'utiliser l'équipement dont bénéficie l'utilisateur.

Remarque : Cet équipement a été testé et déclaré conforme aux limites afférentes à un appareil numérique de classe B, en vertu de la section 15 des règlements de la FCC. Ces limites ont pour objet d'assurer une protection raisonnable contre les interférences nuisibles dans une installation résidentielle. Cet équipement produit, utilise et peut émettre des fréquences radioélectriques et, s'il n'est pas monté et utilisé conformément aux instructions, peut créer des interférences préjudiciables aux radiocommunications. Il est cependant impossible de garantir l'absence de tout parasite dans une installation donnée. Si cet équipement cause des interférences nuisibles à la réception des signaux de radio ou de télévision, ce qui peut être déterminé en mettant l'équipement hors puis sous tension, l'utilisateur peut tenter de remédier à ces interférences en appliquant au moins une des procédures suivantes :

- Réorientation ou déplacement de l'antenne de réception.
- Augmentation de la distance entre l'équipement et le récepteur.
- Branchement de l'équipement sur une prise appartenant à un circuit différent de celui du récepteur.
- Consultation du concessionnaire ou d'un technicien qualifié en radio/télévision.

Ce dispositif est conforme aux normes d'exemption de licence RSS d'Industry Canada. Son utilisation est assujettie aux deux conditions suivantes :

- Ce dispositif ne doit pas produire de brouillage ; et
- Ce dispositif doit accepter tout brouillage subi, même si le brouillage est susceptible d'en compromettre le fonctionnement.

Autocollants de sécurité et d'instructions



Des autocollants de sécurité et des instructions bien visibles par l'utilisateur sont placés près de tous les endroits potentiellement dangereux. Remplacez tout autocollant endommagé ou manquant.

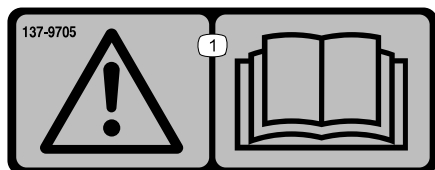
Autocollant : 133-8061

⚠ WARNING: Cancer and Reproductive Harm - www.P65Warnings.ca.gov.
For more information, please visit www.ttcoCAProp65.com

133-8061

s_decal133-8061

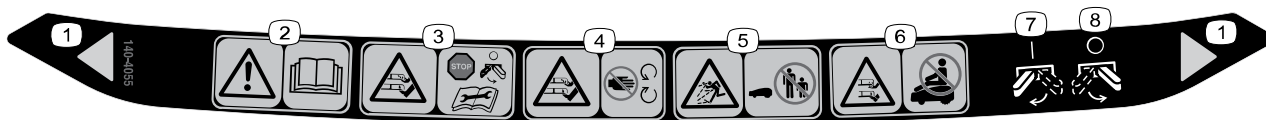
Autocollant : 137-9705



s_decal137-9075

① Attention – lisez le *Manuel de l'utilisateur*.

Autocollant : 140-4055

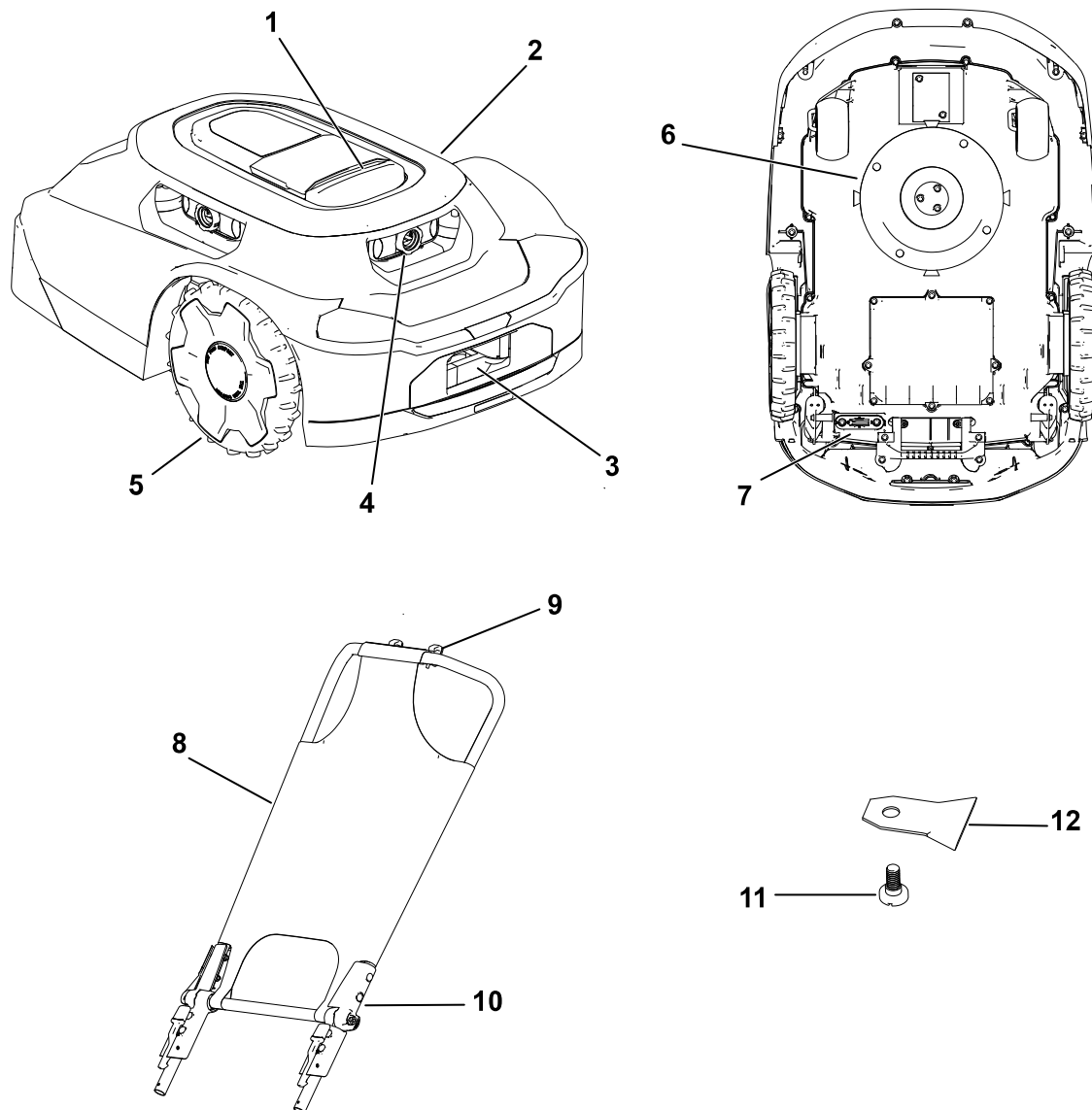


decal140-4055

- ① Largeur de coupe
- ② Attention – lisez le *Manuel de l'utilisateur*.
- ③ Risque de coupure/mutilation des mains et des pieds – arrêtez la tondeuse avant d'entreprendre un entretien.
- ④ Risque de coupure/mutilation des mains et des pieds par les lames rotatives – ne vous approchez pas des pièces mobiles.
- ⑤ Risque de projection d'objets – n'autorisez personne à s'approcher.
- ⑥ Risque de coupure/mutilation des mains et des pieds – ne montez pas sur la tondeuse.
- ⑦ Tondeuse – Marche
- ⑧ Tondeuse – Arrêt

Vue d'ensemble du produit

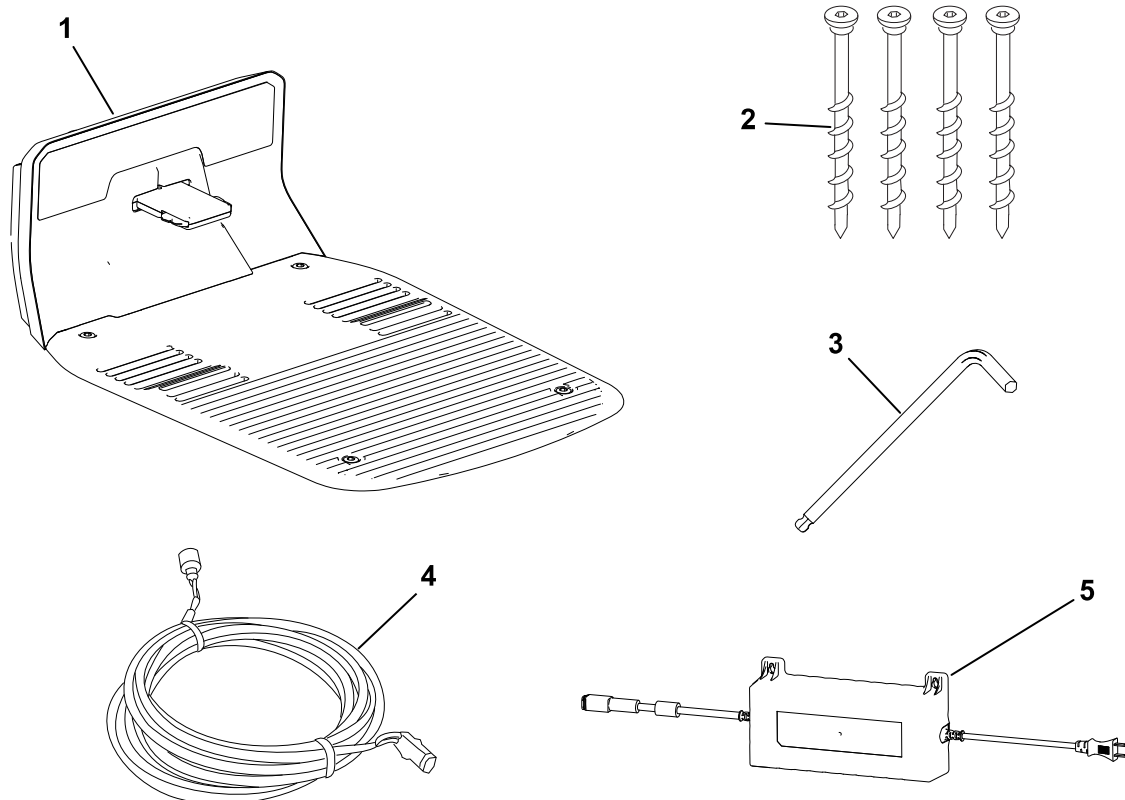
Tondeuse :



G468383

- | | |
|----------------------------------|-----------------------------|
| ① Bouton Arrêt | ⑦ Interrupteur Marche/Arrêt |
| ② Corps de la tondeuse | ⑧ Pare-soleil/couvercle |
| ③ Prise de charge de la tondeuse | ⑨ Ouverture de téléphone |
| ④ Lentilles/système de vision | ⑩ Guidon de la tondeuse |
| ⑤ Roue | ⑪ Vis de lame |
| ⑥ Système de coupe | ⑫ Lame |

Station de charge :

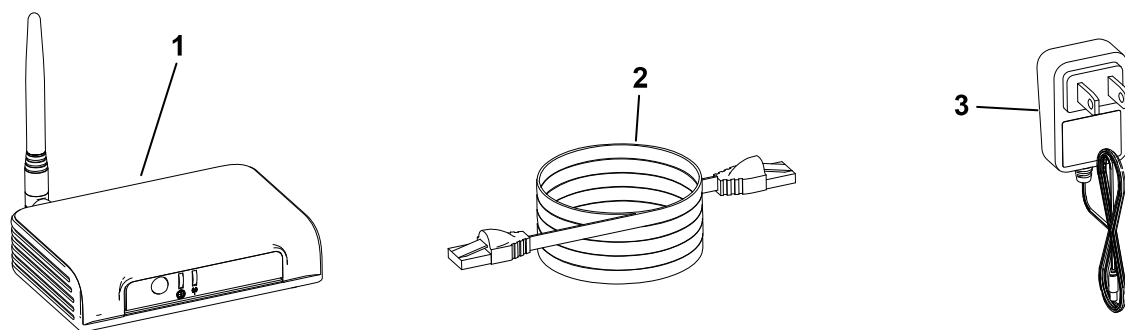


G468384

- ① Station de charge
- ② Vis Allen
- ③ Clé Allen

- ④ Câble basse tension
- ⑤ Bloc d'alimentation

Hub :



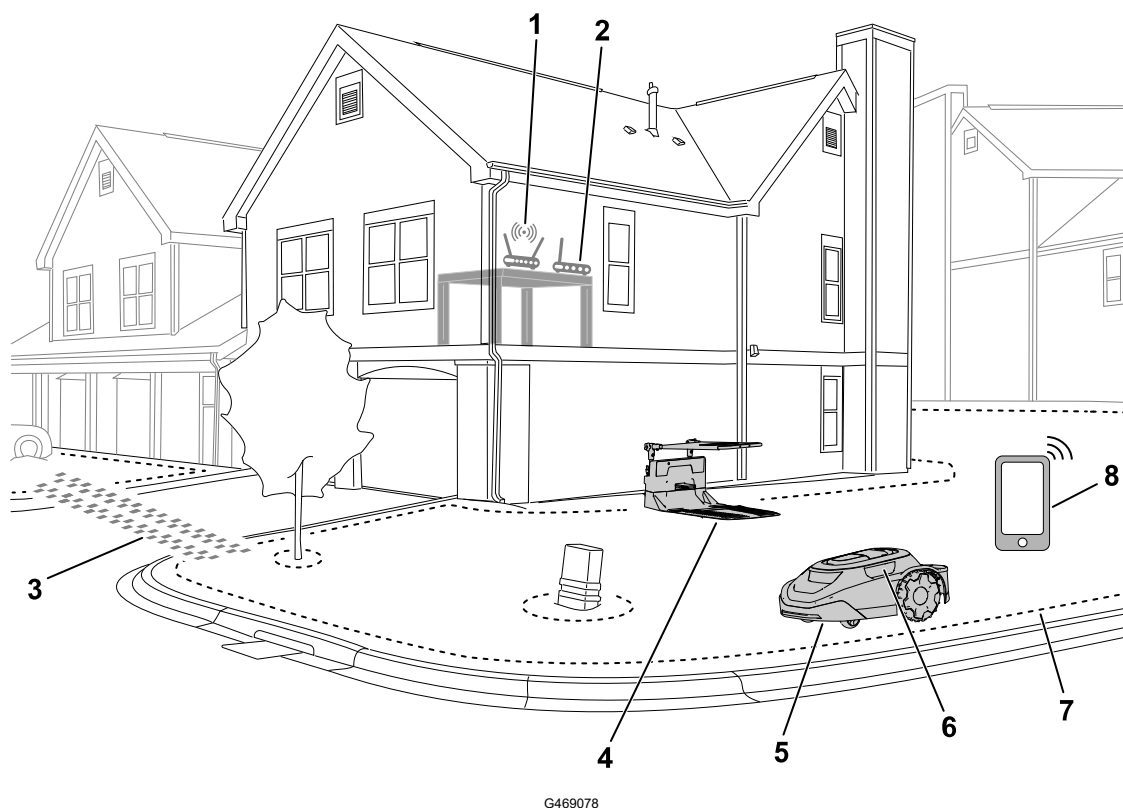
G468385

- ① Hub

- ② Câble Ethernet

- ③ Cordon d'alimentation

Exemple de propriété :



- | | |
|---------------------|----------------------------------|
| ① Routeur Wi-Fi | ⑤ Tondeuse |
| ② Hub | ⑥ Lentilles/système de vision |
| ③ Voie de passage | ⑦ Périètre de la zone de travail |
| ④ Station de charge | ⑧ Appareil mobile |

Vue d'ensemble du robot tondeuse

Le robot tondeuse est une tondeuse d'entretien qui maintient une hauteur d'herbe constante. Lorsque la tondeuse ne tond pas, elle revient à la station de charge avant d'effectuer la tonte programmée suivante.

Si le robot tondeuse rencontre un objet ou atteint une limite, il change de direction.

Parcours de tonte SmartZone™

SmartZone maximise l'efficacité de la tonte en déplaçant la tondeuse progressivement vers des zones non encore tondues au lieu de la maintenir trop longtemps au même endroit.

Le robot tondeuse ne suit pas un parcours normal, mais plutôt un parcours aléatoire.

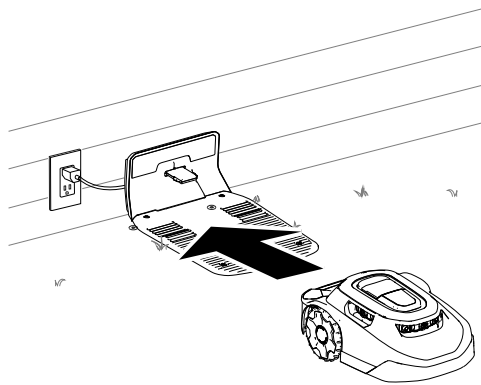
Vue d'ensemble de la station de charge

Lorsque la charge de la batterie est trop faible pour permettre de tondre ou lorsque la tondeuse arrive au bout d'une tâche de tonte, elle retourne à la station de charge pour se recharger.

Pendant la charge, le voyant **clignote** en vert sur la tondeuse. Une fois la batterie complètement chargée, le voyant s'allume **en continu** en vert.

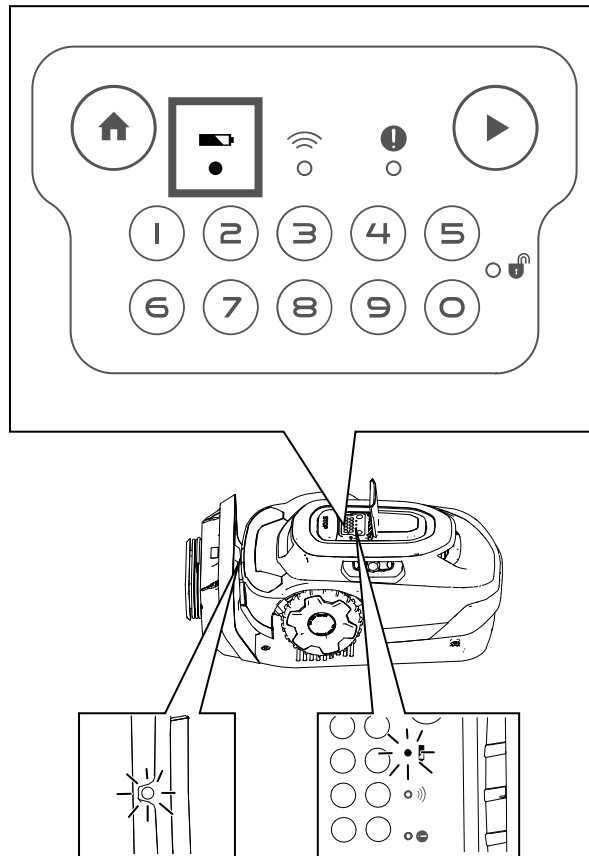
Une fois la recharge terminée, la tondeuse quitte la station de charge et passe automatiquement à la tâche de tonte programmée suivante, ou reste à la station de charge si aucune autre tâche n'est programmée après la recharge.

Remarque : Si le voyant ne s'allume pas ni sur la station de charge ni sur la tondeuse lorsque la tondeuse rejoint la station de charge, la tondeuse ne se charge pas.



G430093

Vue d'ensemble de la station de charge (suite)

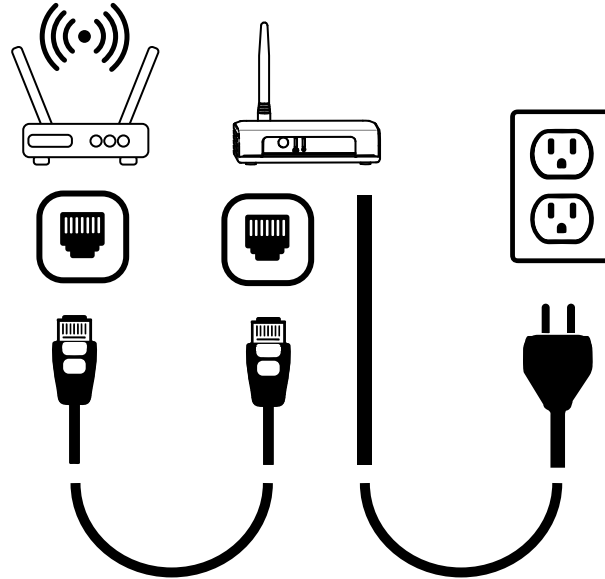


G430560

Vue d'ensemble du hub

Le hub vous permet de communiquer avec la tondeuse où que vous soyez dans votre propriété. Il utilise le routeur pour se connecter en toute sécurité à Internet.

En communiquant par l'intermédiaire d'un signal radio crypté, le hub offre un chemin de communication et une distance de communication presque trois fois supérieure à ceux d'un routeur Wi-Fi classique.



G430561

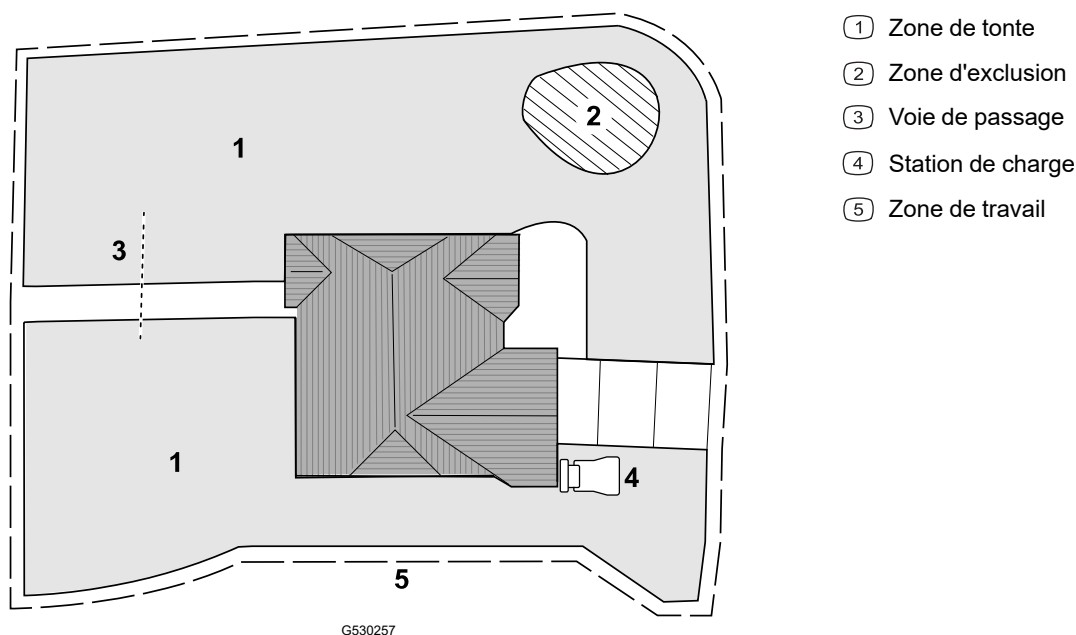
Création de zones de tonte

IMPORTANT

Suivez les instructions dans l'appli avec votre appareil mobile.

Voir l'exemple de propriété ci-dessous.

Vous pouvez cartographier les objets suivants comme montré sur la figure ci-dessous.



Création de la vue d'ensemble de la zone de travail

IMPORTANT

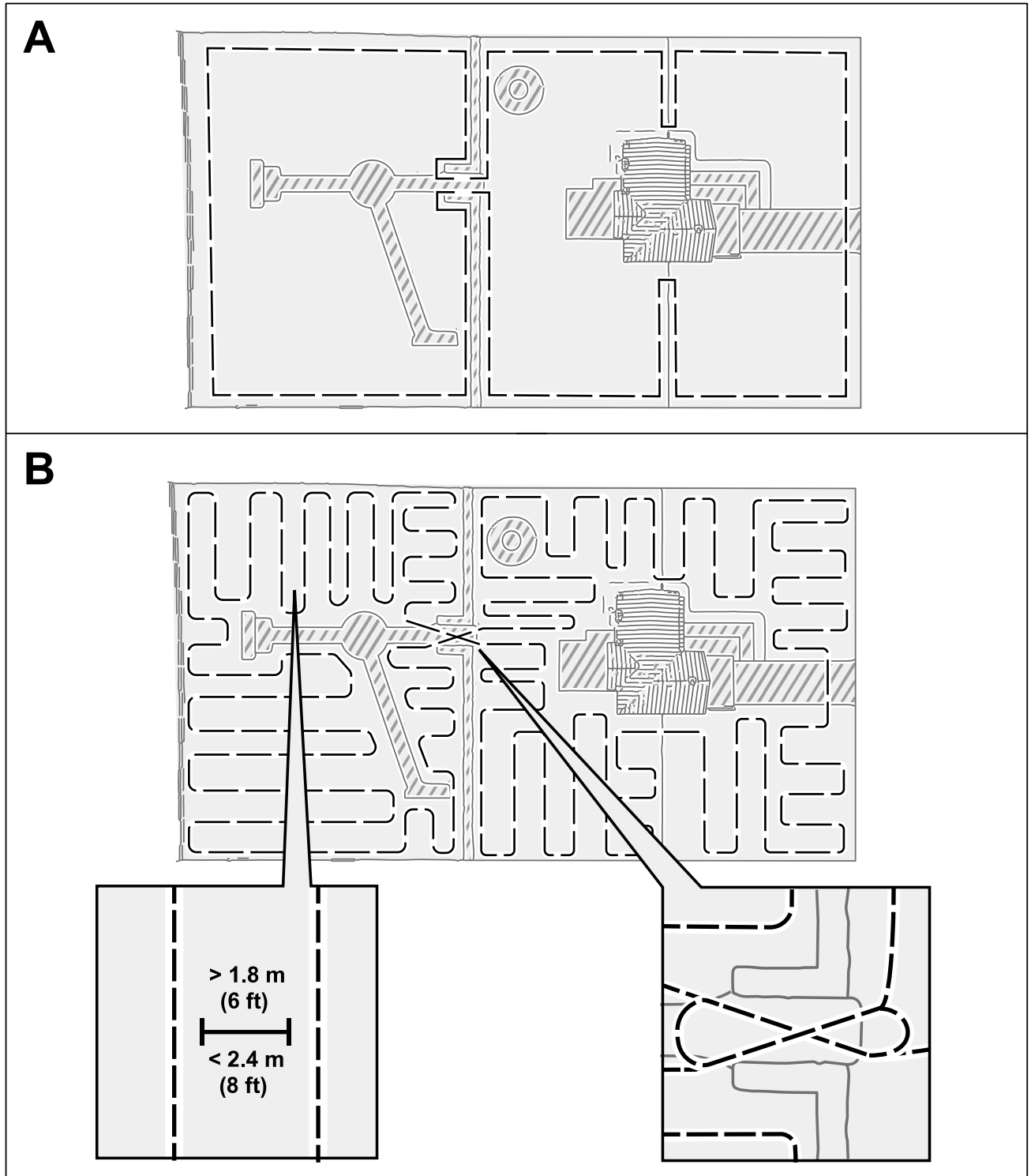
Suivez les instructions dans l'appli avec votre appareil mobile.

Pour que la tondeuse comprenne les spécificités de votre gazon, elle doit créer une carte 3D du gazon. C'est ce que l'on appelle la zone de travail. Suivez les instructions de l'appli pour créer la carte de votre zone de travail.

1. Poussez la tondeuse sur tout le périmètre de votre propriété.
2. Poussez la tondeuse à l'intérieur de votre propriété en parcourant des zigzags espacés d'environ 1,8 à 2,4 m.

Remarque : Si votre gazon comporte des passages étroits, tels qu'un portail, poussez la tondeuse dans le passage en effectuant un 8, comme montré ci-dessous.

Création de la vue d'ensemble de la zone de travail (suite)

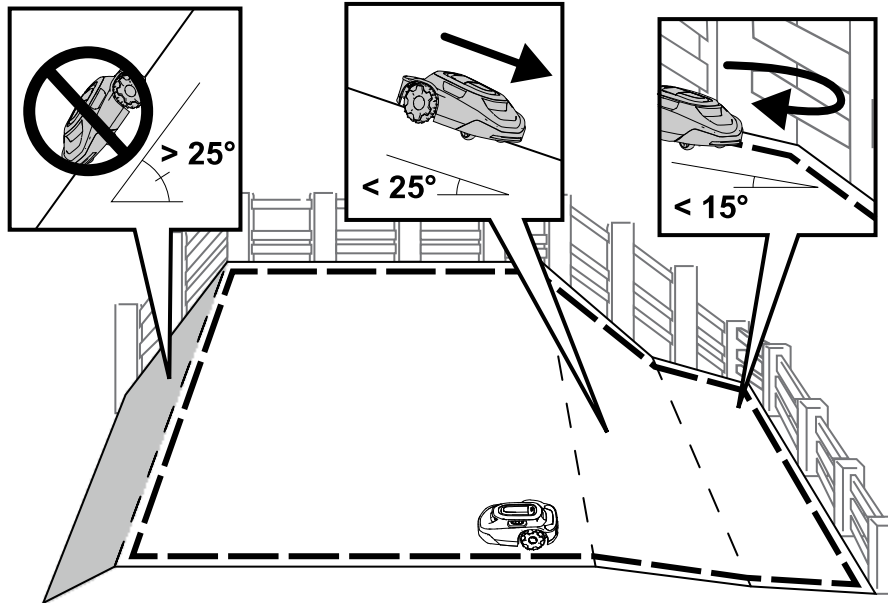


Utilisation sur les pentes

La tondeuse peut fonctionner sur des pentes allant jusqu'à 25°, à condition que la pente ne comporte pas de limites de zone de tonte. Utilisez une zone d'exclusion pour empêcher la tondeuse de descendre des pentes plus raides que celles autorisées.

Utilisation sur les pentes (suite)

Il ne faut appliquer de limites de zone de tonte que sur les pentes de moins de 15° . Dans le cas contraire, la tondeuse risque de rester coincée en tournant au niveau de la limite. Toutefois, si la limite se trouve au sommet d'une pente ou si elle comporte des obstacles permanents que la tondeuse pourrait percuter, comme des clôtures ou des haies épaisses, des limites peuvent être ajoutées pour les pentes de plus de 15° mais de moins de 25° .

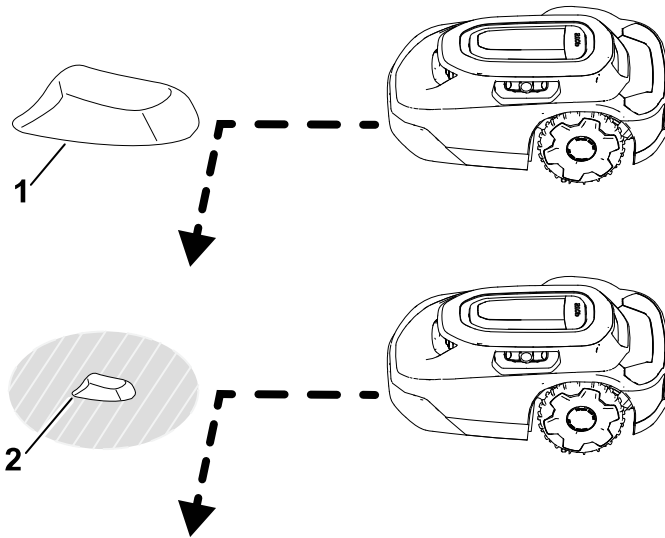


Obstacles non appris

La tondeuse peut percuter des obstacles non appris, tels que des rochers ou des racines, de plus de 15 cm de haut sans subir de dommages. La tondeuse se détourne après avoir percuté de type d'obstacles et il ne sera pas nécessaire de cartographier une zone d'exclusion.

Toutefois, il est recommandé d'appliquer des zones d'exclusion sur les obstacles fixes pour assurer un fonctionnement silencieux et empêcher la tondeuse de rester coincée dessus.

Les obstacles de moins de 15 cm de haut doivent être exclus en utilisant une zone d'exclusion ou être retirés du gazon. La tondeuse pourrait sinon tenter de passer sur ces obstacles et les lames pourraient être endommagées.

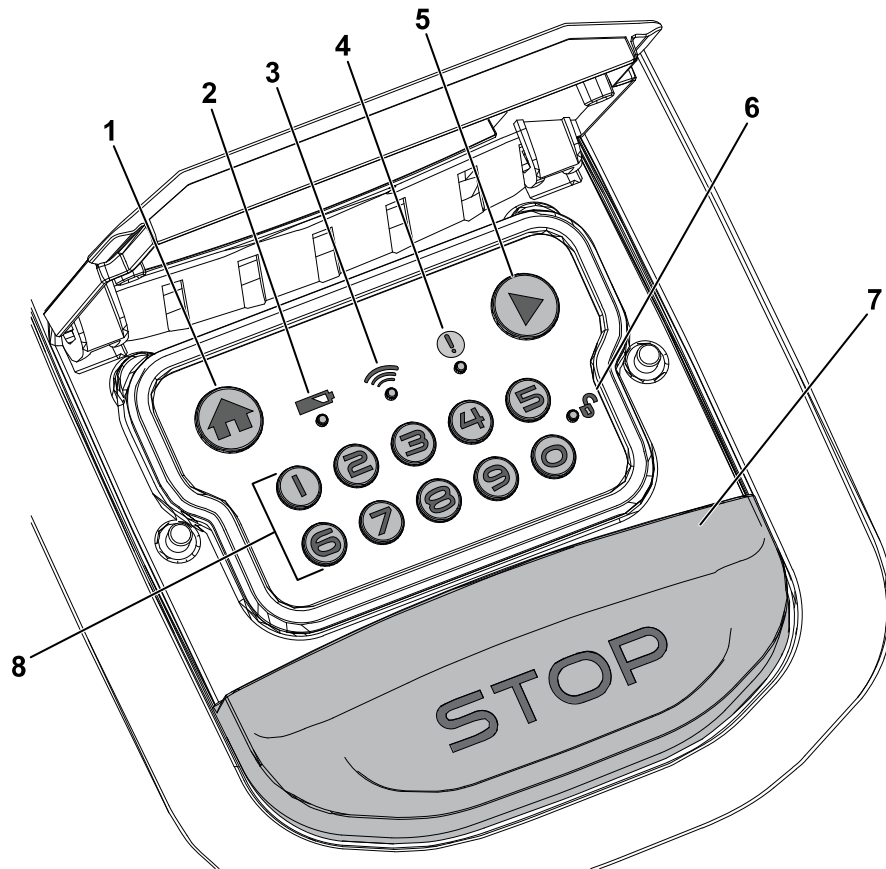


G529201

- ① Obstacle de plus de 15 cm de haut – pas de zone d'exclusion nécessaire.
- ② Obstacle de moins de 15 cm de haut – zone d'exclusion nécessaire.

Panneau de commande

Familiarisez-vous avec toutes les commandes avant de démarrer et d'utiliser la tondeuse.

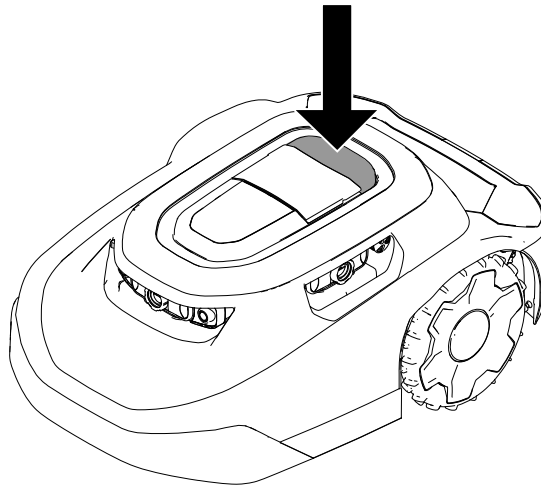


G484159

- | | |
|------------------------------|---|
| ① Bouton Retour | ⑤ Bouton Reprise |
| ② Voyant de la batterie | ⑥ Voyant de verrouillage/déverrouillage |
| ③ Voyant de connexion du hub | ⑦ Bouton Arrêt |
| ④ Voyant d'état | ⑧ Clavier numérique/boutons de code |

Bouton Arrêt

Le bouton Arrêt permet d'arrêter la tondeuse manuellement.



G430095

Bouton Retour

Le bouton RETOUR envoie la tondeuse à la station de charge jusqu'à la prochaine tonte programmée.

Bouton Reprise

Le bouton REPRISE permet de reprendre l'activité de la tondeuse selon la dernière fonction active (par ex., tonte programmée, tonte non programmée, retour à la station de charge) sur l'application mobile.

Clavier numérique/Boutons de code

À l'aide du clavier numérique, saisissez les 4 chiffres de votre code pour déverrouiller les commandes de la tondeuse.

Voyant de connexion du hub

Le voyant de connexion du hub s'allume en vert lorsque la tondeuse peut communiquer avec le hub ou en rouge lorsqu'elle ne le peut pas.

Voyant de la batterie

Le voyant de la batterie s'allume en vert si la batterie est correctement chargée ou en rouge si elle doit être rechargée.

Voyant d'état

Si le voyant d'état s'allume en **vert**, la tondeuse fonctionne correctement ; s'il s'allume en **rouge**, une anomalie est active.

Si une anomalie se produit, ouvrez l'appli pour visualiser l'anomalie.

Visitez le [Centre d'assistance des robots tondeuses Haven](#) si vous avez besoin d'aide.

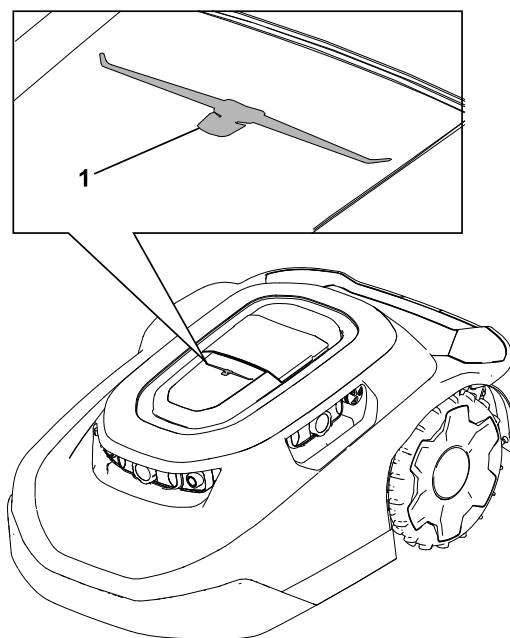
Si vous ne pouvez pas remédier à l'anomalie, contactez un concessionnaire-réparateur agréé.

Voyant de verrouillage/déverrouillage

Après avoir saisi votre code à 4 chiffres, le voyant de verrouillage/déverrouillage s'allume en vert si la tondeuse est déverrouillée ou en rouge en cas de saisie incorrecte du code à 4 chiffres, auquel cas la tondeuse reste verrouillée.

Voyant de fonctionnement

Le voyant de fonctionnement ^① s'allume sur le dessus de la tondeuse lorsqu'elle fonctionne en mode autonome.



G477896

Caractéristiques techniques

Remarque : Les spécifications et la conception peuvent faire l'objet de modifications sans préavis.

Tondeuse :

	Modèles 3 000 m²	Modèles 5 000 m²
Largeur	54 cm	54 cm

Tondeuse : (suite)

Longueur	81 cm	81 cm
Hauteur	34 cm	34 cm
Poids	18,5 kg	18,9 kg

Station de charge :

Largeur	62 cm
Longueur	93 cm
Hauteur avec pare-soleil	60 cm
Hauteur sans pare-soleil	30 cm

Tondeuse dans la station de charge :

Largeur	62 cm
Longueur	96 cm
Hauteur avec pare-soleil	60 cm
Hauteur sans pare-soleil	34 cm

Hub

Dimensions (sans antenne)	4,4 x 3,1 x 1,2 inches
Poids	95 g
Spécifications de certification	Le hub est prévu pour recevoir une alimentation externe certifiée EIC 62368-1 avec une sortie LPS (ES1/PS2) et une capacité de sortie de 5 V d.c., minimum 1 A
Vitesse du port	10/100 Mbps
Température de fonctionnement	0 à 40 °C
Température de stockage	-20 à 60 °C
Humidité de fonctionnement	10 % à 80 % HR, sans condensation

Outils et accessoires

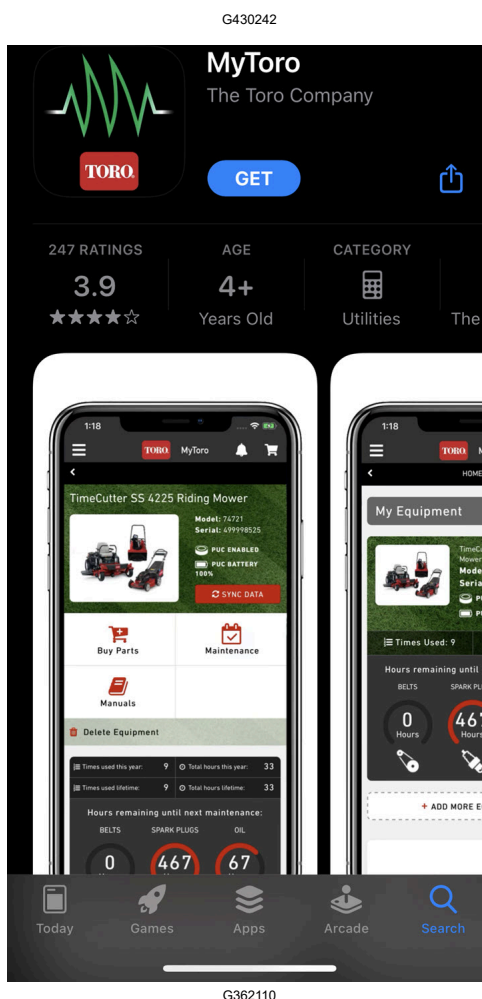
Une sélection d'outils et accessoires agréés par Toro est disponible pour augmenter et améliorer les capacités de la machine. Pour obtenir la liste de tous les accessoires et outils agréés, contactez votre dépositaire-réparateur ou votre distributeur Toro agréé, ou rendez-vous sur www.Toro.com.

Pour garantir un rendement optimal et conserver la certification de sécurité de la machine, utilisez uniquement des pièces de rechange et accessoires Toro d'origine.

Téléchargement de l'appli et ajout de la tondeuse

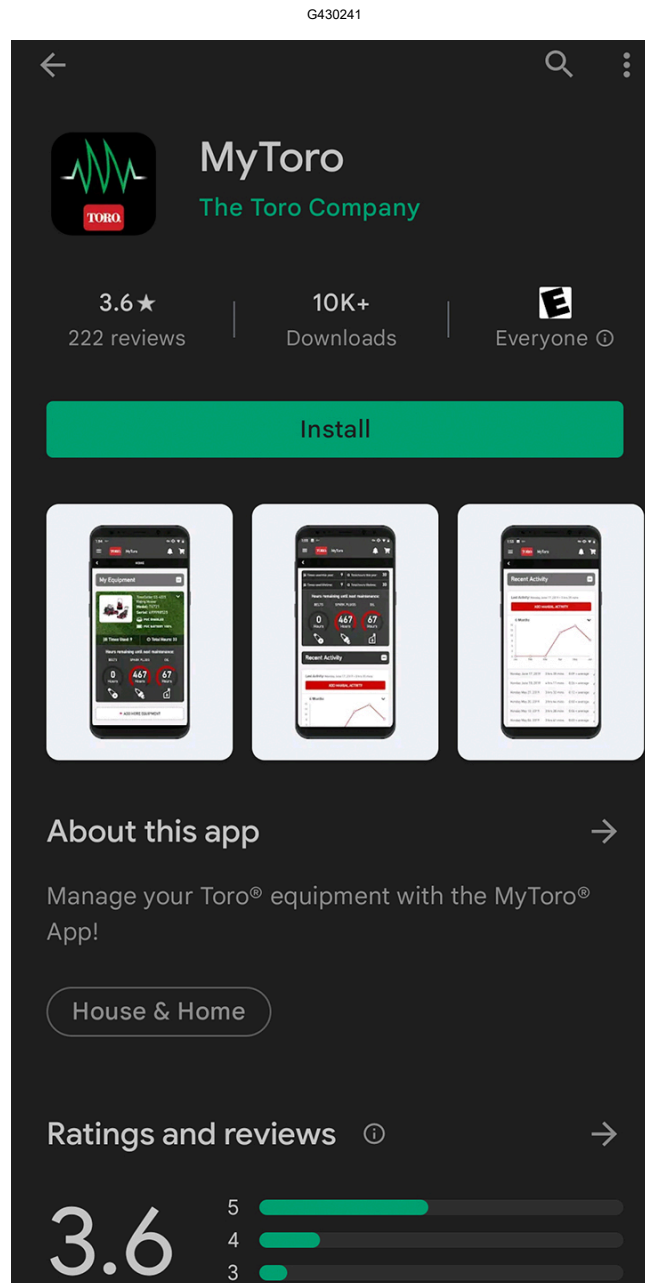
1. À partir de la boutique d'applications, téléchargez l'appli MyToro.

Figure 1 Téléchargement Apple :

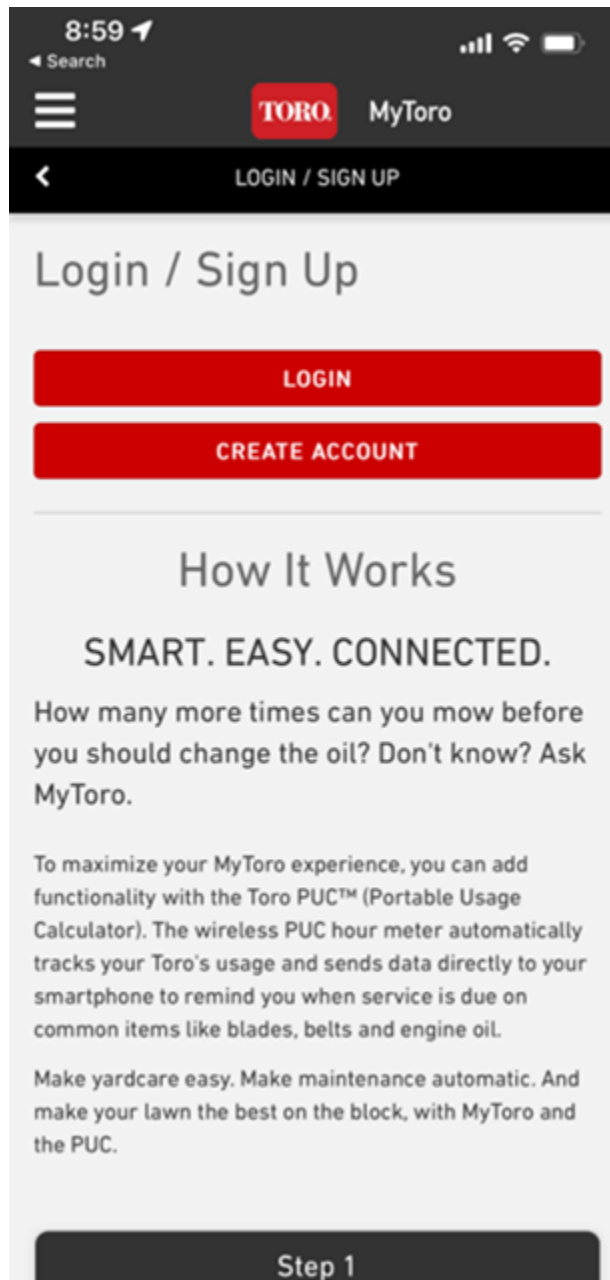


G362110

Figure 2 Téléchargement de la boutique d'applications Android Google Play :

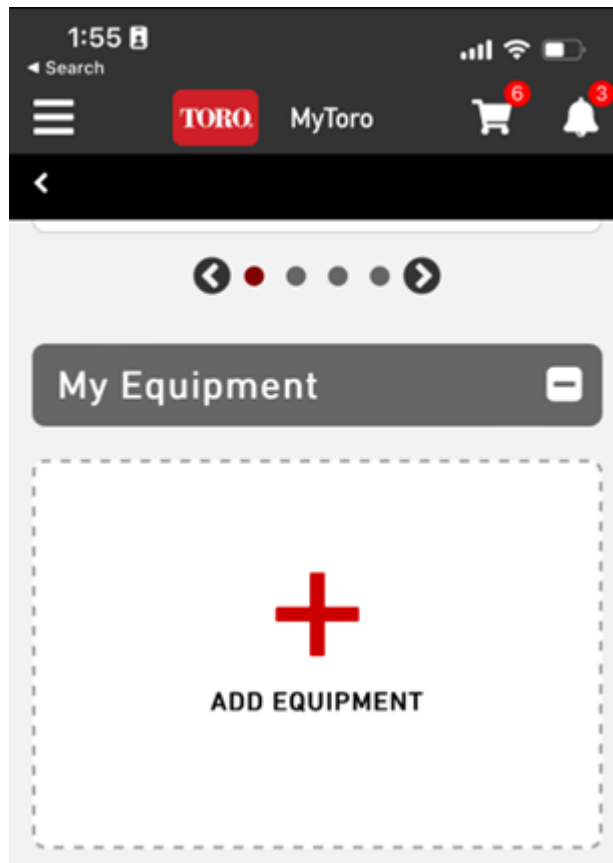


2. Si vous avez un compte, appuyez sur **Se connecter** (Log In).
Si vous n'avez pas de compte, appuyez sur **Créer un compte** (Create Account).



G445461

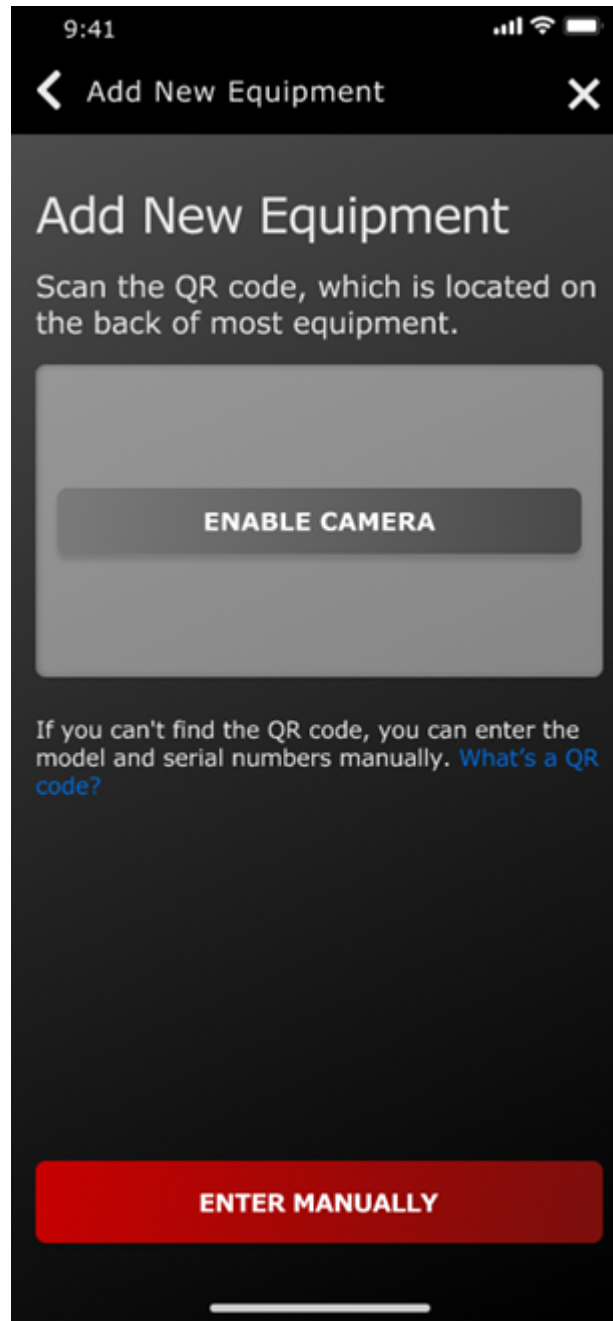
3. Dans l'écran d'accueil, appuyez sur **Ajouter équipement** (Add Equipment).



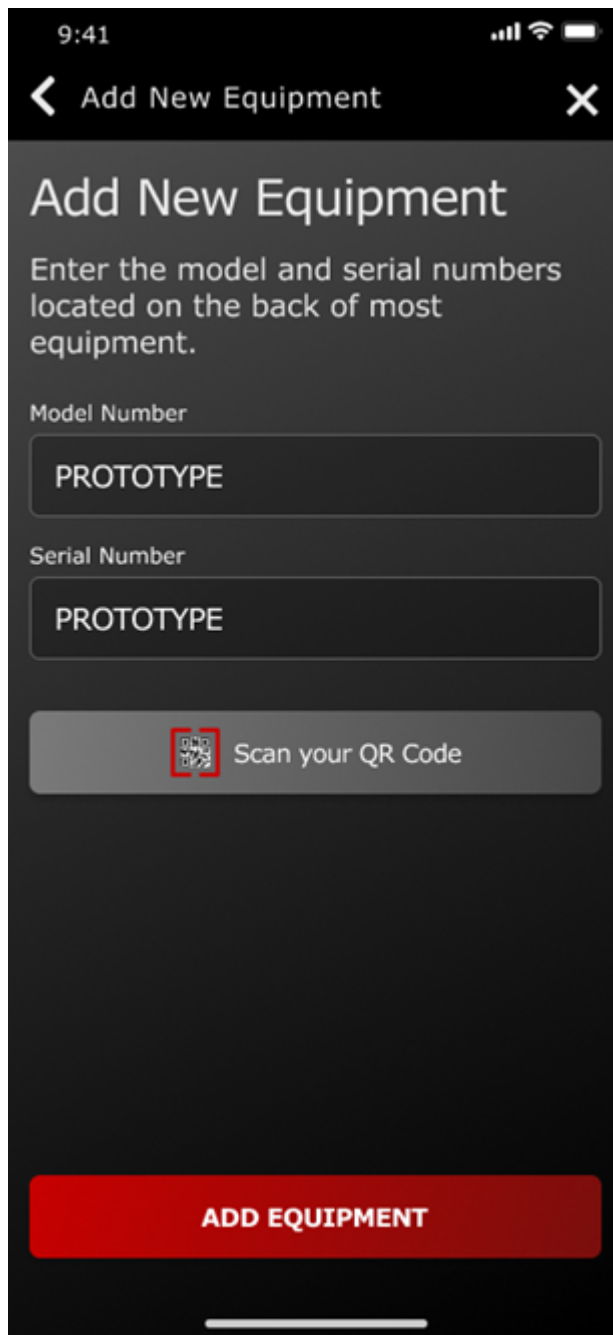
G445462

4. Activer l'appareil photo sur votre téléphone.

Remarque : Sinon, vous pouvez saisir manuellement les données relatives au nouvel équipement.

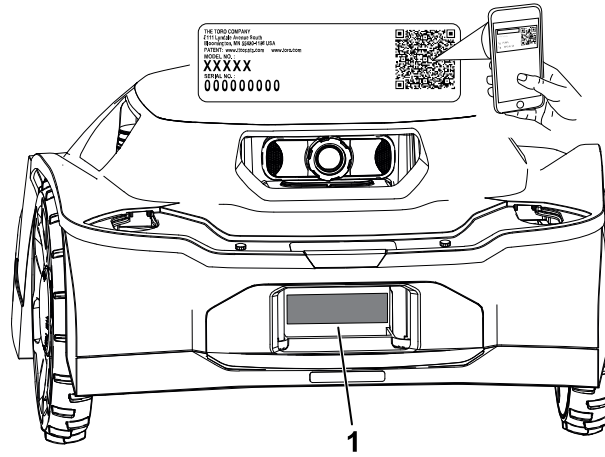


G445465



G445467

5. Scannez le QR code ¹ situé sur la tondeuse ou saisissez manuellement l'information avec votre téléphone.



G489469

6. Confirmez le numéro de modèle et le numéros de série, puis saisissez la date d'achat.

9:41

◀ Add New Equipment ✕

Confirm Details

MODEL NUMBER
PROTOTYPE

SERIAL NUMBER
PROTOTYPE

Is this equipment for residential or commercial use?

Residential

Commercial

Purchase Date

CONFIRM

G445464

7. Saisissez vos informations personnelles et appuyez sur **Enregistrer** (Register).

< Add New Equipment **X**

Register Equipment

ADDRESS

Address 1

8111 Lyndale Avenue S

Address 2

City

Bloomington

Country

United States

Postal Code

55420

EMAIL ME WITH

News about our Products

Tips about this application

REGISTER

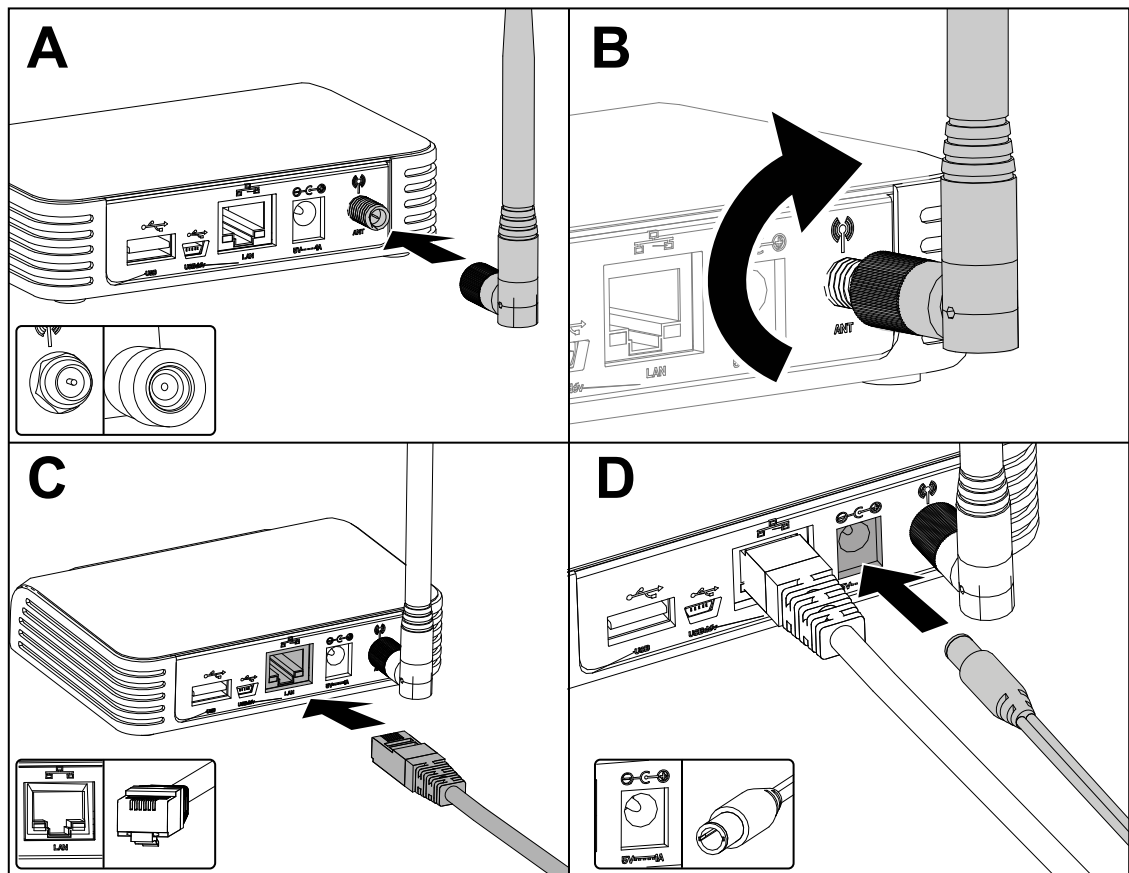
G445466

Connexion du hub

Pièces nécessaires

1	Hub
1	Câble Éthernet
1	Cordon d'alimentation
1	Antenne

1. Insérez l'antenne dans la borne coaxiale.
2. Tournez l'antenne dans le sens horaire jusqu'à ce qu'elle soit bien serrée.
3. Insérez le câble Éthernet dans la borne LAN.
4. Insérez le cordon d'alimentation dans la borne 5 V-1 A.

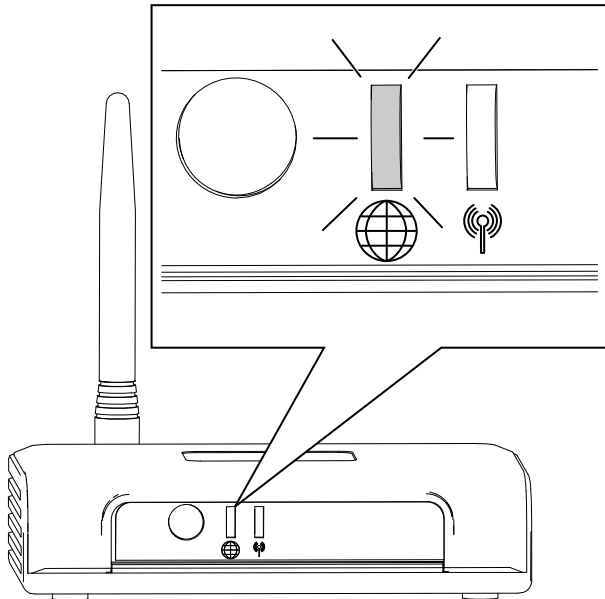


G473652

5. Branchez le cordon d'alimentation dans une prise secteur.
6. Branchez le hub dans le routeur ; il est alors automatiquement connecté à Internet. Le hub est connecté lorsque le symbole du globe qui est dessus s'allume en vert.

Remarque : Ce processus peut prendre plusieurs minutes.

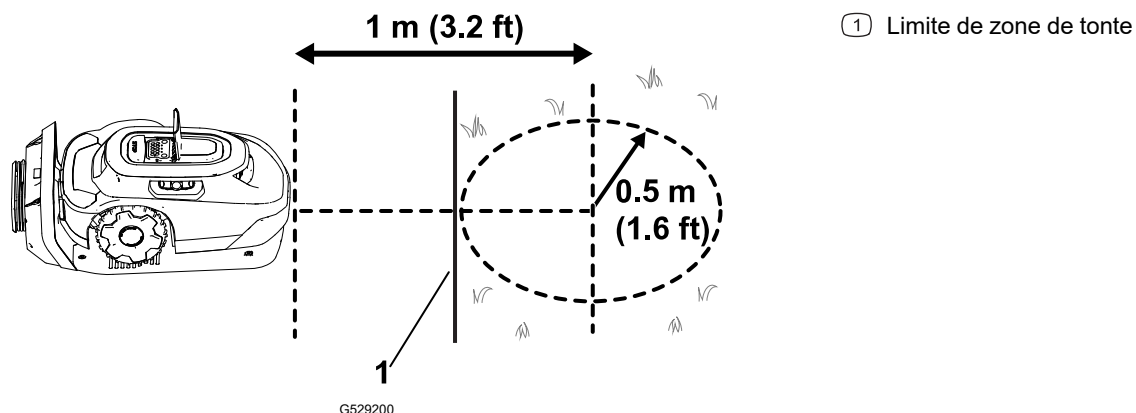
Vous n'avez pas besoin de mots de passe Wi-Fi ni d'autorisations de réseau.



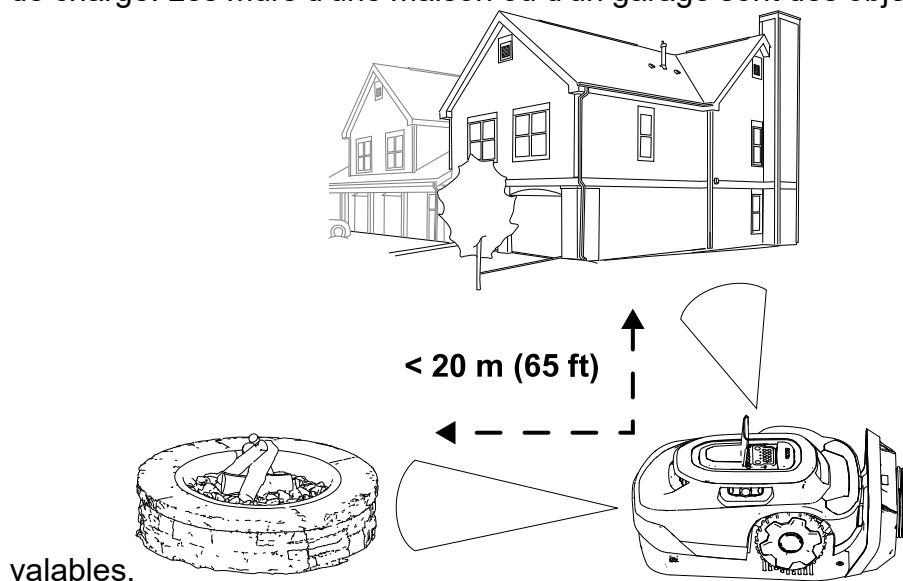
Choix de l'emplacement de la station de charge

Reportez-vous aux directives suivantes pour choisir l'emplacement de la station de charge :

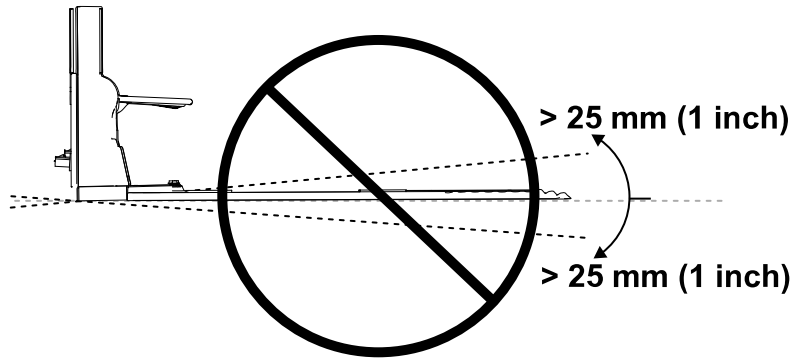
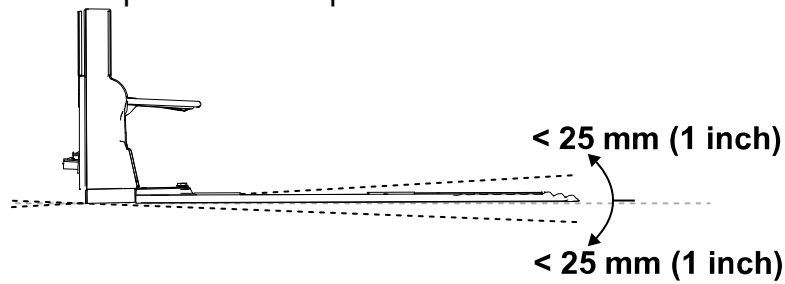
- Placez-la près d'une prise électrique extérieure.
- N'utilisez pas de rallonge.
- Assurez-vous que la station de charge se trouve à moins de 0,5 m de la limite d'une zone de tonte, et que la tondeuse dispose de suffisamment de place pour passer devant la station de charge.



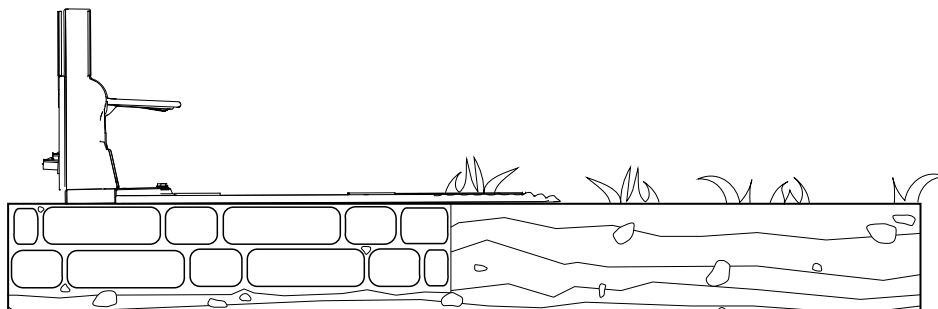
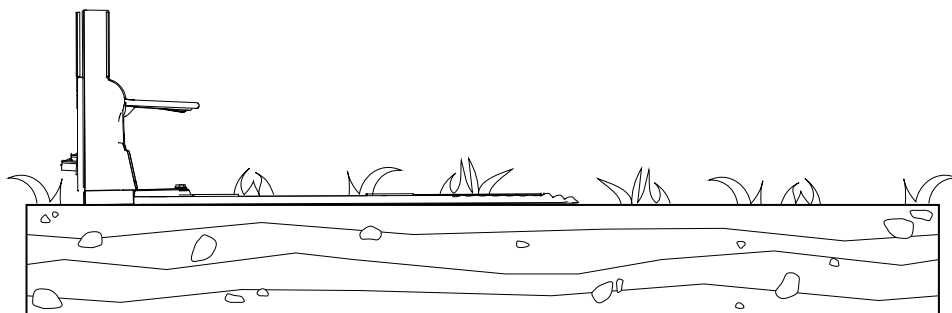
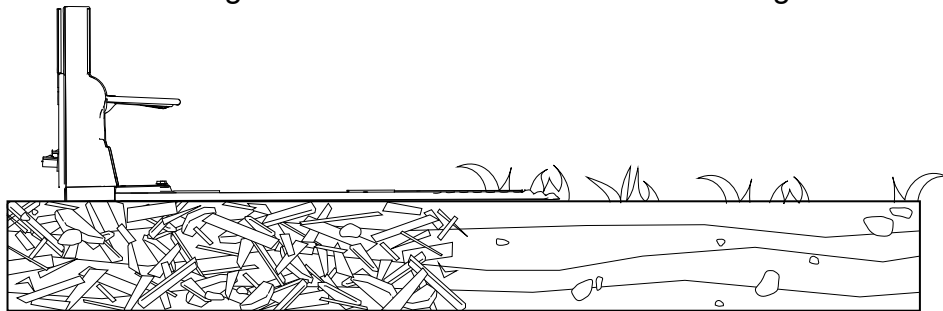
- N'installez pas la station de charge dans une zone où l'eau a tendance à stagner ou à couler vivement.
- N'installez pas la station de charge sur une terrasse ou toute autre lieu inaccessible.
- Assurez-vous qu'il y a au moins 2 objets de référence à moins de 20 m de la station de charge. Les murs d'une maison ou d'un garage sont des objets de référence



- Installez la station de charge sur une surface plane et horizontale. Ne l'installez pas sur une pente car cela pourrait la déformer.



- Vous pouvez installer la station de charge sur diverses surfaces, mais l'extrémité de la station de charge doit être en contact avec le gazon.



Installation du bloc d'alimentation et de la station de charge

Pièces nécessaires

1	Bloc d'alimentation
1	Câble basse tension
1	Station de charge
4	Vis Allen



ATTENTION



Un bloc d'alimentation branché sur une prise non GFCI ou non RCD peut provoquer un choc électrique.

Branchez toujours le bloc d'alimentation sur une prise à disjoncteur de fuite de terre (GFCI) ou une prise à disjoncteur différentiel (RCD) dont le courant de déclenchement ne dépasse pas 30 mA.



ATTENTION



Une station de charge, un câble basse tension ou un bloc d'alimentation qui fonctionnent mal ou sont endommagés peuvent surchauffer et augmenter le risque d'incendie.

N'installez pas la station de charge, le câble basse tension ou le bloc d'alimentation près de matériaux inflammables ou combustibles.

Si le bloc d'alimentation relié à la station de charge fonctionne mal ou est endommagé, débranchez-le et contactez un concessionnaire-réparateur agréé pour le faire remplacer.

IMPORTANT

Vérifiez la conformité à tous les codes et toute la réglementation avant de monter le bloc d'alimentation.

Le montage du bloc d'alimentation peut nécessiter des matériaux et/ou des fixations supplémentaires, selon le type de matériau de base existant à l'endroit choisi pour le montage.

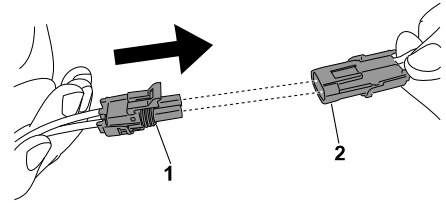
IMPORTANT

Acheminez le cordon d'alimentation jusqu'à la station de charge à l'extérieur de la zone de tonte, pour éviter qu'il soit endommagé par la tondeuse.

1. Montez le bloc d'alimentation sur votre structure à au moins 30 cm de hauteur.

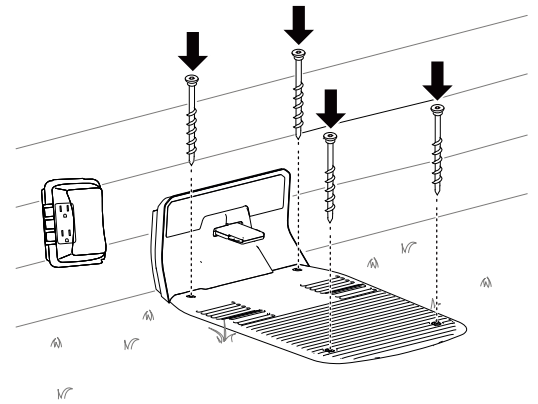
Remarque : Ne tendez pas excessivement le cordon d'alimentation afin de pouvoir le brancher sur le câble basse tension.

2. Branchez le connecteur mâle ① du bloc d'alimentation dans le connecteur femelle ② du câble basse tension.



G430557

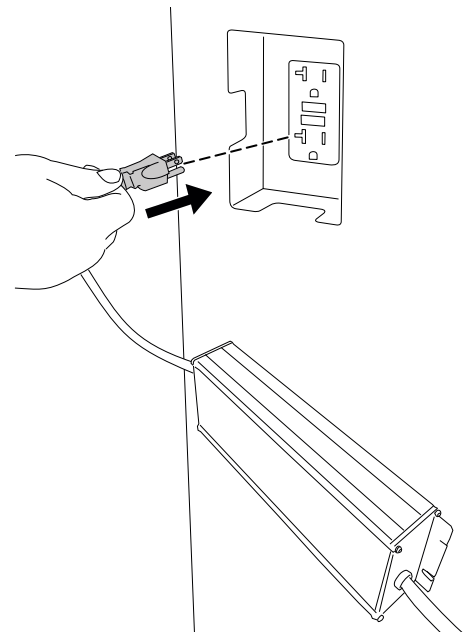
3. Fixez la station de charge de charge avec les 4 vis Allen.



G490295

4. Branchez le bloc d'alimentation sur une prise électrique.

Le voyant vert de la station de charge doit s'allumer.



G490294

Préparer le gazon avant d'utiliser le robot tondeuse

Préparez le gazon avant d'utiliser le robot tondeuse, de la manière suivante :

- Éliminez les obstructions et/ou les débris à la surface du gazon.
- Avant de programmer le robot tondeuse, tondez le gazon à une hauteur de 83 mm.
- Comblez les trous dans le gazon qui pourraient arrêter la tondeuse.
- Pour faciliter le processus de programmation avec l'appli, faites un croquis de la zone de tonte et de tous les obstacles, limites, voies de passage et zones d'exclusion pour installer la station de charge plus facilement.

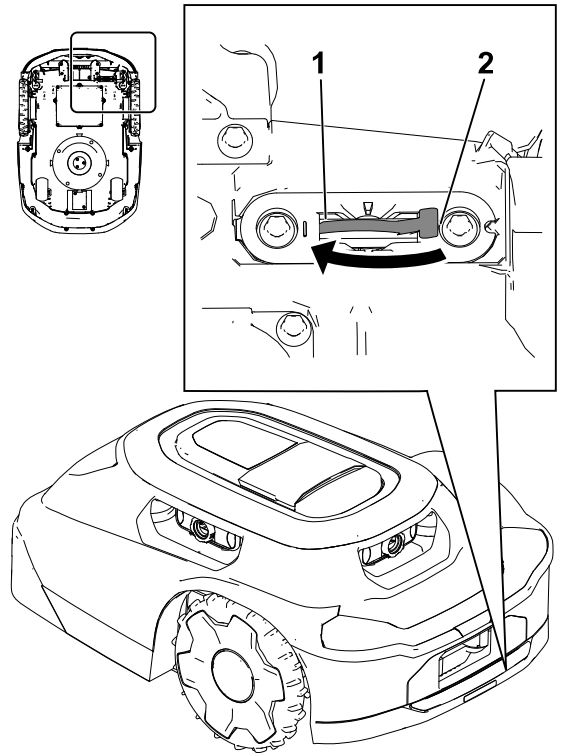
Conditions idéales pour configurer la tondeuse

Un temps couvert en milieu de journée est une condition idéale pour configurer la tondeuse. Veillez à commencer la procédure de configuration 3 heures après le lever du soleil, et à la terminer 3 heures avant le coucher du soleil. Ces conditions permettent à la tondeuse de créer une carte de haute qualité de votre gazon.

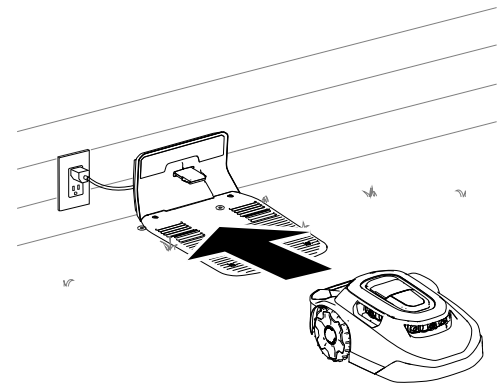
Remarque : Vous pourrez toujours reprendre la configuration de la tondeuse le lendemain si vous ne terminez pas le processus à temps.

Démarrage et charge de la tondeuse

1. Pour commencer à configurer la tondeuse, tournez la commande Marche/Arrêt de la position ARRÊT ② à la position MARCHÉ ①.
2. Tirez la tondeuse dans la station de charge. La tondeuse est livrée avec une batterie chargée à environ 30 %. Avant de commencer le processus de configuration avec l'appli mobile, vous devez charger la batterie à **au moins 85 %**.
3. Une fois le niveau de charge correct obtenu, utilisez l'appli mobile pour démarrer la tondeuse.

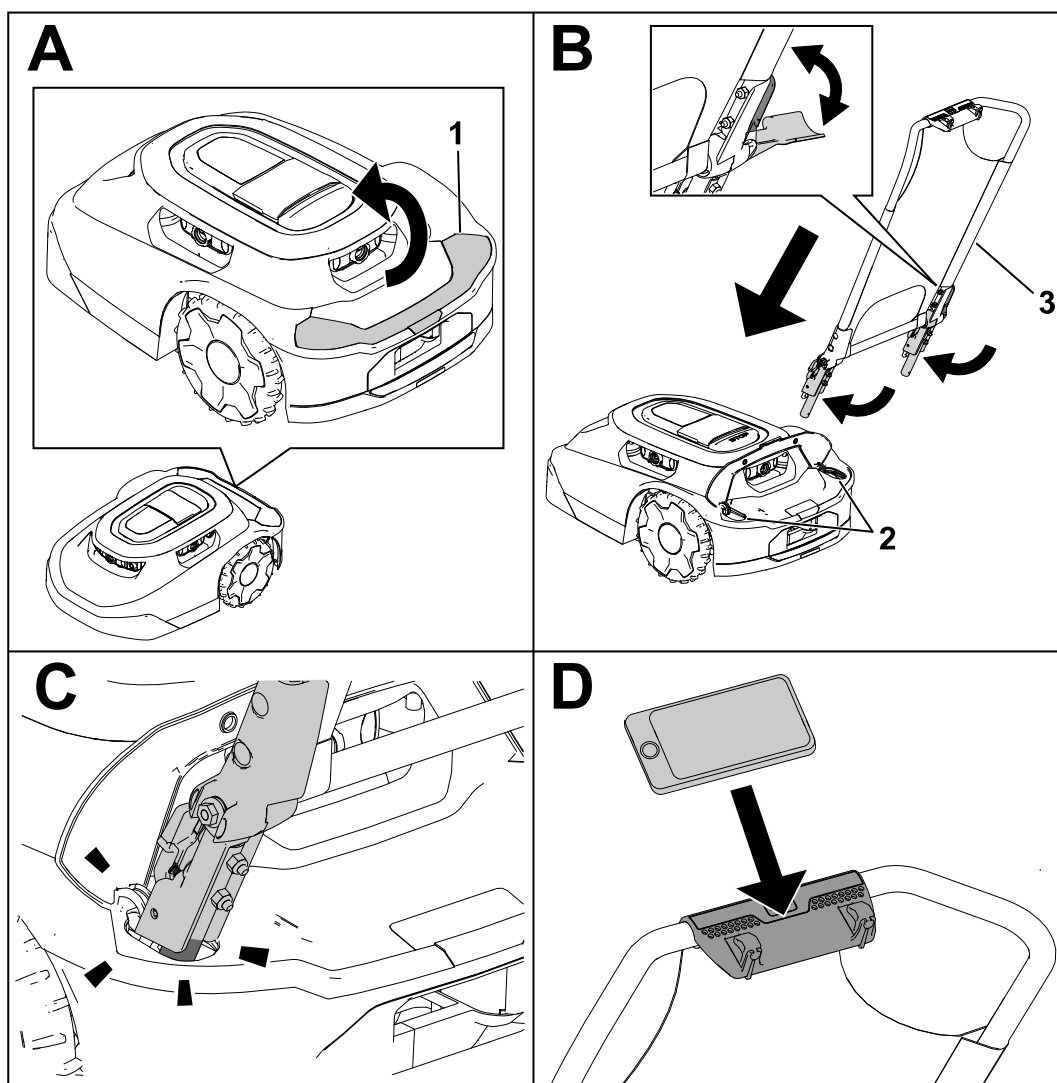


G530548



G430093

Installation du guidon de la tondeuse



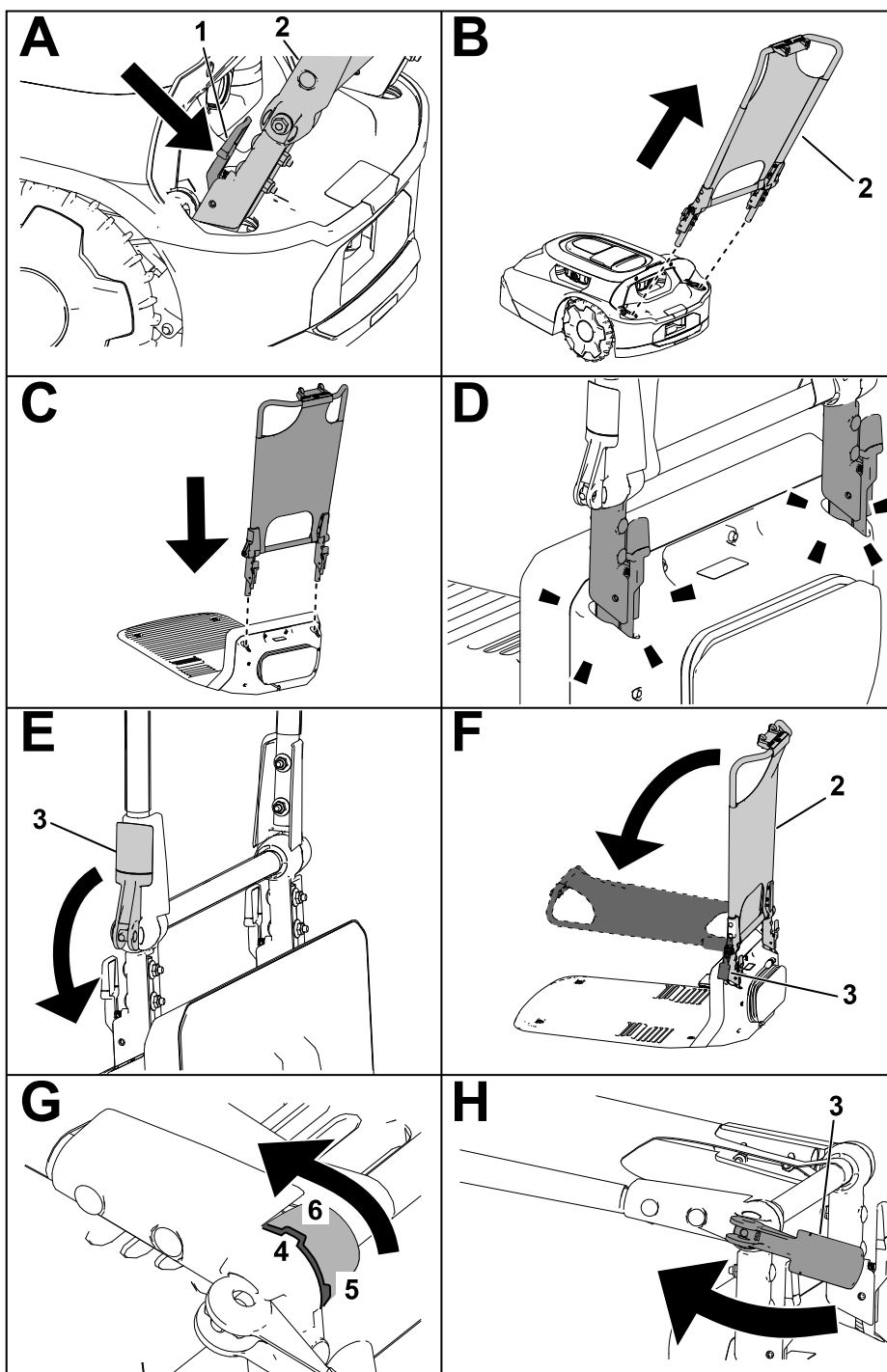
G530208

① Soulever le couvercle

② Ouvertures prévues pour le guidon

③ Guidon

Dépose du guidon de la tondeuse et rangement dans la station de charge



G430160

① Serrer les leviers de déblo-
cage vers l'intérieur

② Guidon

③ Levier à came

④ Cran dans le guidon

⑤ Position verticale du cran

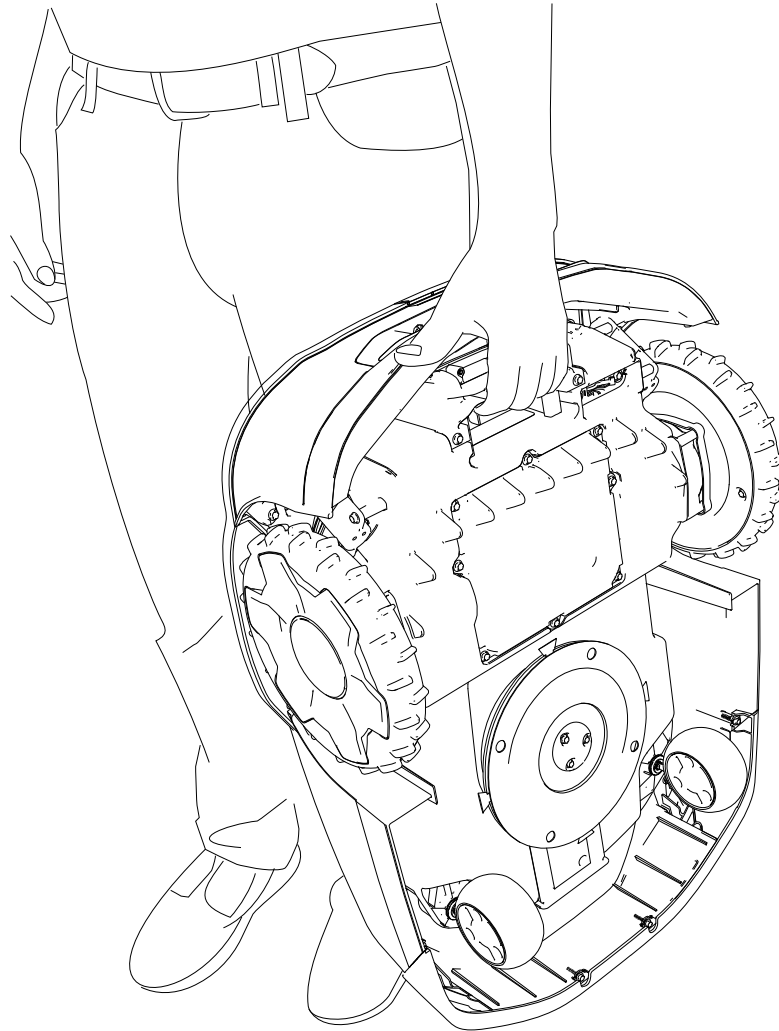
⑥ Position horizontale du cran/
pare-soleil



Consignes de sécurité pendant l'utilisation

- Gardez adultes et enfants à distance de la machine, de la station de charge et du bloc d'alimentation pendant l'utilisation.
- Portez une tenue adaptée, notamment un pantalon et des chaussures robustes à semelle antidérapante, chaque fois que vous utilisez la machine manuellement.
- N'utilisez pas la machine s'il manque des dispositifs de protection ou s'ils ne fonctionnent pas correctement, ou encore si le cordon d'alimentation est endommagé ou usé.
- Examinez la zone de travail et débarrassez-la de tout objet pouvant gêner le fonctionnement de la machine.
- Utilisez uniquement la batterie et le bloc d'alimentation agréés par le fabricant de la machine. N'utilisez jamais de batteries non prévues pour la machine.
- N'utilisez pas de batteries endommagées ou modifiées, car leur comportement peut alors être imprévisible et causer un incendie, une explosion ou des blessures.
- Les lames sont tranchantes et vous pouvez vous blesser gravement à leur contact. Appuyez sur le bouton Arrêt et attendez l'arrêt complet de toutes les pièces en mouvement avant de déboucher la machine, d'en faire l'entretien ou de la transporter.
- N'approchez pas les mains ou les pieds des pièces en mouvement sur et sous la machine.
- Ne vous penchez pas trop en avant. Tenez-vous toujours bien d'aplomb et maintenez votre équilibre. Vous pourrez ainsi garder le contrôle de la machine si un événement inattendu se produit. Marchez à une allure normale, ne courez pas lorsque vous programmez la machine.
- Ne vous tenez pas debout, ne vous asseyez pas et ne montez pas sur la machine, et n'autorisez personne d'autre à le faire.
- Si la machine rencontre un objet et/ou se met à vibrer de manière anormale, arrêtez-la immédiatement et attendez l'arrêt complet de tout mouvement avant de vérifier si elle est endommagée. Effectuez toutes les réparations nécessaires avant de réutiliser la machine.
- Appuyez sur le bouton Arrêt sur la machine, attendez l'arrêt complet de tout mouvement et désactivez la machine dans les cas suivants :
 - Avant de déboucher la machine
 - Avant de contrôler, de nettoyer ou de faire l'entretien de la machine (en particulier les lames) et la station de charge.
 - Si la machine rencontre un corps étranger, subit un accident ou tombe en panne, vérifiez son état et effectuez les réparations nécessaires avant de recommencer à travailler.

- Si la machine se met à vibrer de manière anormale, vérifiez son état et effectuez les réparations nécessaires avant de recommencer à travailler.
- Évitez d'utiliser la machine et ses périphériques par mauvais temps, en particulier s'il y a risque de foudre.
- Ne placez aucun objet sur la machine, la station de charge ou le bloc d'alimentation.
- Ne modifiez pas la machine, le logiciel, la station de charge, le hub ou le bloc d'alimentation.
- Ne modifiez pas et ne neutralisez pas les commandes de la machine, les dispositifs de sécurité ou le bloc d'alimentation.
- N'utilisez pas une machine, une station de charge ou un bloc d'alimentation modifiés.
- Nous déconseillons d'utiliser la machine pendant l'arrosage ou l'irrigation de la zone d'utilisation.
- Utilisez uniquement des accessoires agréés par Toro pour éviter le risque d'incendie, de choc électrique ou de blessures.
- Appuyez sur le bouton Arrêt de la machine et attendez l'arrêt complet des lames avant de manipuler la machine. Portez la machine en tenant les lames éloignées du corps.



G430092

- N'utilisez pas ou ne chargez pas une batterie endommagée, déformée ou excessivement chaude. Une batterie endommagée peut générer de la chaleur, se fendre, fuir, s'enflammer ou exploser.
- Utilisez la batterie uniquement pour l'application pour laquelle elle est prévue.
- La batterie peut émettre des gaz explosifs si elle est considérablement surchargée.
- Ne faites pas subir de choc mécanique à la batterie.
- N'utilisez pas une station de charge ou un bloc d'alimentation endommagé(e) ou qui ne fonctionne pas correctement.
- Ne branchez pas la station de charge ou le bloc d'alimentation sur un bloc multiprise ou une rallonge.
- N'utilisez pas une station de charge ou un bloc d'alimentation qui a reçu un coup violent.
- N'utilisez pas une station de charge autre que celle conçue pour la machine ; voir le *Manuel de l'utilisateur* pour en savoir plus sur les consignes de charge correctes.

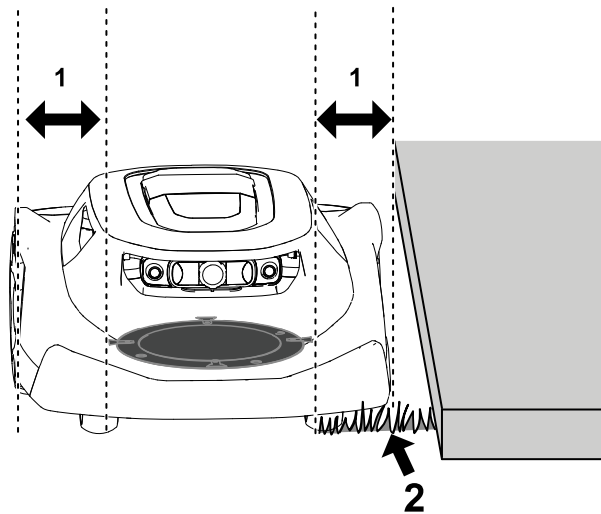
- Ne connectez pas un cordon d'alimentation endommagé. Ne touchez pas le cordon d'alimentation s'il est endommagé.

Zones de tonte du gazon auxquelles le robot tondeuse n'a pas accès

Les lames de la tondeuse n'atteignent pas le bord du carénage, ce qui vous oblige à couper au moins 10 cm d'herbe encore intacte périodiquement.

Voici quelques exemples de zones qu'il est nécessaire de couper :

- Entre la pelouse et une clôture, une allée, un trottoir, etc.
- Autour d'un arbre, d'un foyer, etc.



G474711

① Espace entre le disque des lames et le bord du carénage de la tondeuse – 10 cm

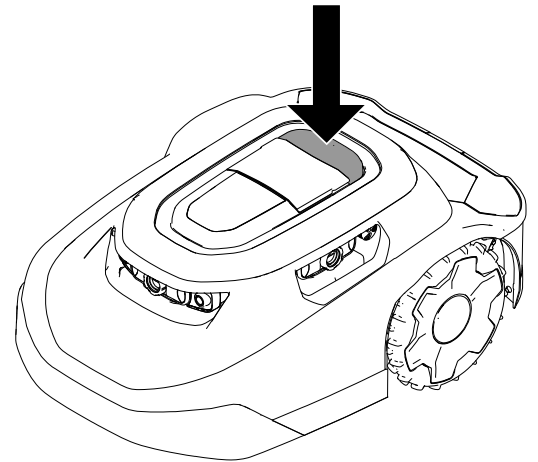
② Herbe non coupée

Repositionner la tondeuse si elle reste coincée sur un obstacle

Remarque : Si possible, éliminez l'obstacle (comblez le trou, ramassez le jouet, la branche, etc.). Si vous ne pouvez pas éliminer l'obstacle, créez une zone d'exclusion autour de l'obstacle pour éviter que le problème se reproduise.

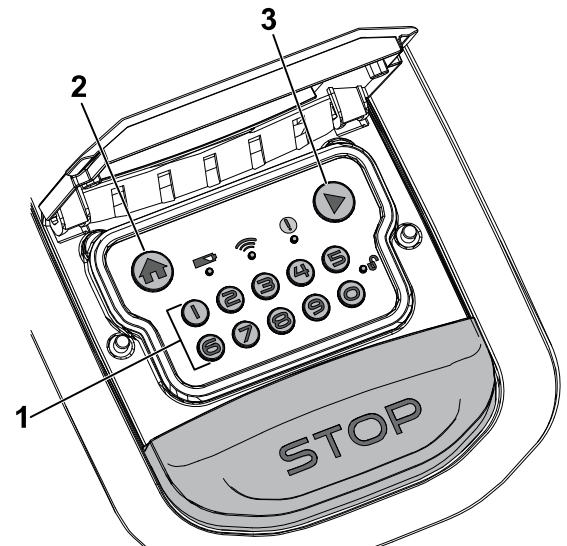
Si la tondeuse reste coincée sur un obstacle, procédez comme suit :

1. Appuyez sur le bouton Arrêt sur la tondeuse.
2. Soulevez la tondeuse en tenant les lames éloignées du corps et emmenez-la manuellement loin de l'obstacle jusqu'à une autre zone de tonte.



G469079

3. Saisissez le code à 4 chiffres ①.
4. Appuyez sur le bouton Reprise ③ pour reprendre la tonte ou sur le bouton Retour ② pour renvoyer la tondeuse vers la station de charge.



G530441

Arrêt et démarrage manuels de la tondeuse

Lorsque vous arrêtez manuellement la tondeuse, les fonctions autonomes sont désactivées. Saisissez le code à 4 chiffres pour activer la tondeuse.

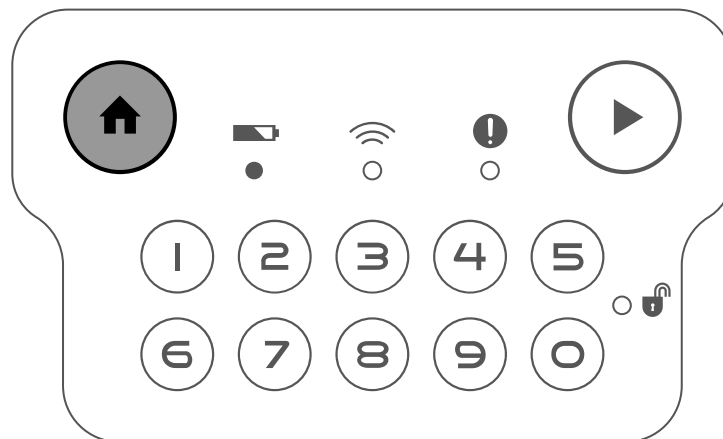
1. Appuyez sur le bouton Arrêt sur la tondeuse.
2. Saisissez le code à 4 chiffres.
3. Appuyez sur le bouton Reprise pour reprendre la tonte ou appuyez sur le bouton Retour pour renvoyer la tondeuse vers la station de charge.

Connexion et charge de la tondeuse

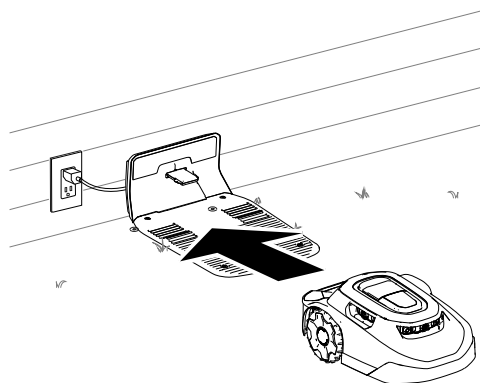
Activez la tondeuse puis appuyez sur le bouton Retour du panneau de commande pour renvoyer manuellement la tondeuse vers la station de charge.

La tondeuse reste dans la station de charge jusqu'à sa charge complète ou jusqu'à la prochaine tonte programmée.

Remarque : La tondeuse retourne automatiquement dans la station de charge si la batterie est trop faible.



G431603



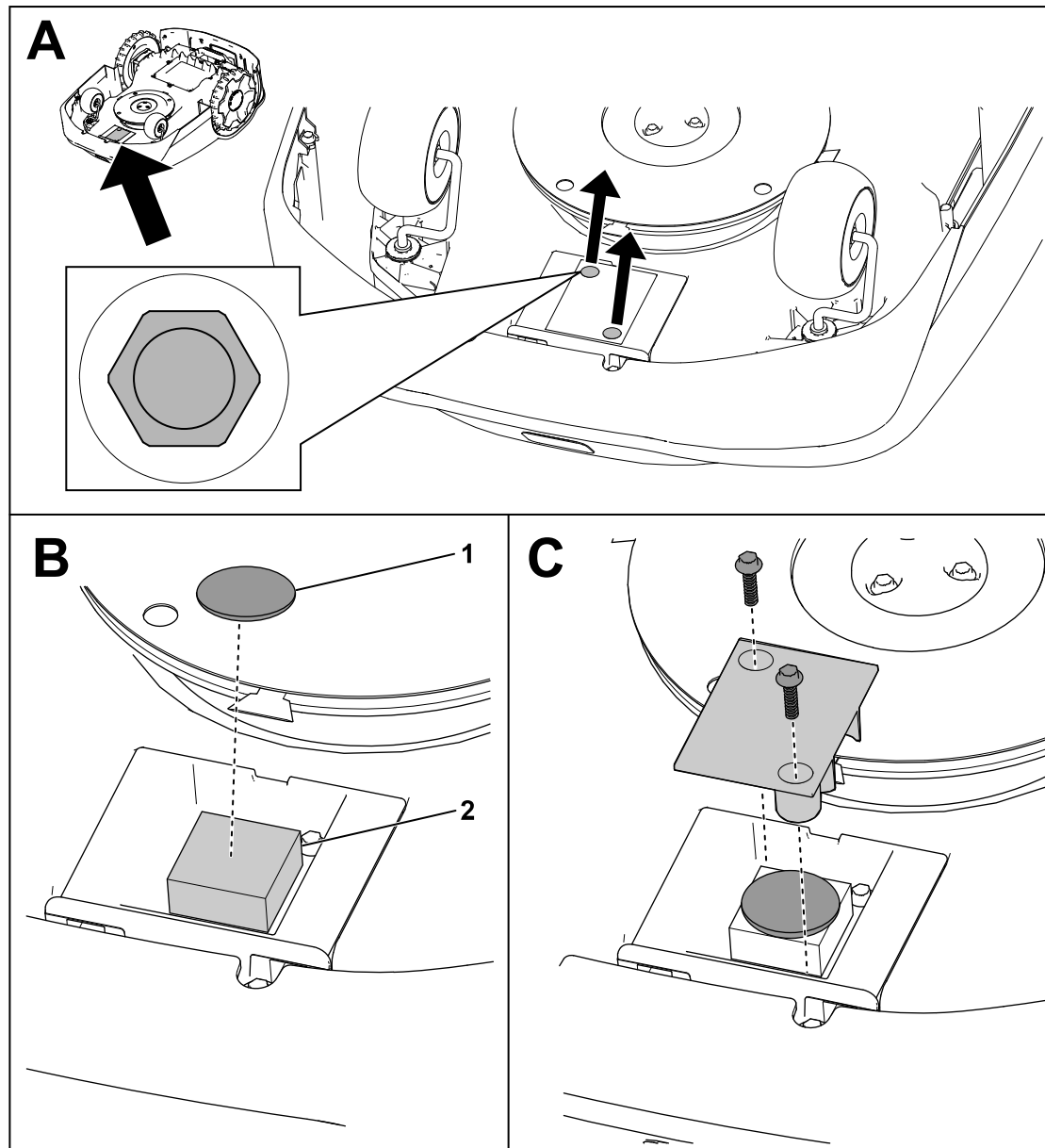
G430093

Installation d'un dispositif antivol en option

Remarque : Le robot-tondeuse n'est pas équipé d'un dispositif antivol. Toutefois, le robot-tondeuse émet automatiquement une alarme s'il est retiré de la zone de travail ou s'il est transporté sans avoir saisi le code PIN auparavant.

Les dispositif antivol peuvent être achetés séparément.

1. Retirez les vis du couvercle.
2. Placez le dispositif antivol ① sur le coussin en mousse ②.
3. Fixez le couvercle avec les 2 vis retirées précédemment.



G464079



Programme d'entretien recommandé

Périodicité des entretiens	Procédure d'entretien	Réf.	Qté	Description
Tous les mois	Nettoyez les protège-lentilles (plus fréquemment dans des conditions poussiéreuses, sales ou humides).	-	-	-
	Examinez les roues pivotantes.	163-1920	1	Kit roues pivotantes
Tous les mois (toutes les 2 à 4 semaines)	Remplacez ou retournez les lames (suivant la fréquence de tonte).	163-1960	1	Kit de lames
Tous les 3 mois	Examinez les roues motrices.	-	-	-
Tous les ans	Remplacez des protège-lentilles (plus fréquemment dans des conditions poussiéreuses, sales ou humides).	163-1945	1	Kit de protection des lentilles
	Examinez la prise de charge.	-	-	-

Consignes de sécurité pendant l'entretien

- Avant de faire l'entretien de la machine, tournez la commande Marche/Arrêt sous la machine en position ARRÊT.
- N'autorisez pas les enfants à nettoyer ou à faire l'entretien de la machine.
- N'approchez pas les mains ou les pieds des pièces en mouvement sur et sous la machine.
- Les lames sont tranchantes et vous pouvez vous blesser gravement à leur contact.
 - Coupez le moteur.
 - Portez des gants anti-coupures pour effectuer l'entretien des lames.
 - Ne réparez pas et ne modifiez pas les lames.
- Vérifiez souvent que les lames de la machine ne sont pas usées ou endommagées.

- Remplacez les autocollants d'instruction ou de sécurité manquants ou endommagés au besoin.
- Débranchez le bloc d'alimentation de la prise secteur avant de commencer l'entretien ou le nettoyage, afin de réduire le risque de choc électrique.
- N'essayez pas de réparer, d'ouvrir ou de démonter la station de charge ou le bloc d'alimentation.
- Portez la station de charge chez un concessionnaire-réparateur agréé pour la faire réviser ou réparer. Ne démontez pas la station de charge.
- Pour obtenir des résultats optimaux, utilisez uniquement des pièces de rechange et des accessoires d'origine Toro. Les pièces de rechange et accessoires d'une autre marque peuvent être dangereux, et leur utilisation risque d'annuler la garantie du produit.

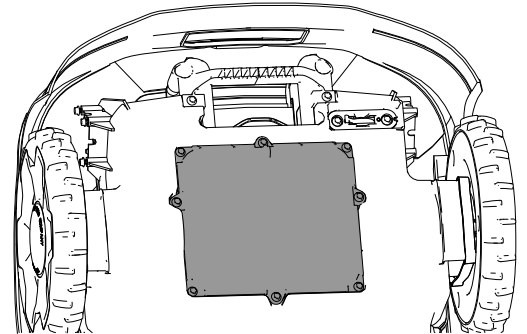
Consignes de sécurité pour la batterie et la station de charge

- Nettoyez la prise de charge de la tondeuse et/ou la station de charge avec un outil non conducteur (chiffon ou brosse souple), pour éviter tout risque de dommages.
- Si elles sont sales, essuyez les bornes de charge sur la station de charge et la tondeuse avec un chiffon propre et sec.
- Ne portez pas de bijoux et attachez les cheveux longs pour faire l'entretien de la batterie.
- N'essayez pas de démonter ou d'ouvrir la batterie.
- Maintenez la batterie propre et sèche.
- N'utilisez pas et ne chargez pas la tondeuse si elle est anormalement chaude ou dégage de la fumée ou une odeur inhabituelle.
- Les fuites de liquide de batterie peuvent irriter la peau et les yeux ou causer des brûlures chimiques.
- En cas de fuite de liquide de la batterie, évitez tout contact du liquide avec la peau ou les yeux. En cas de contact, lavez la zone affectée à grande eau et consultez un médecin.
- Utilisez un absorbant inerte, tel du sable, pour nettoyer le liquide de batterie renversé.
- Mettez la batterie usagée au rebut en respectant la réglementation.
- Ne jetez pas la batterie au feu. L'élément pourrait exploser. Vérifiez si la réglementation locale stipule des procédures de mise au rebut spéciales.
- PRUDENCE – la batterie peut présenter un risque d'incendie, d'explosion ou de brûlure chimique en cas de mauvais traitement.
 - Ne démontez pas la batterie.
 - Remplacez toujours la batterie par une batterie agréée ; l'utilisation de tout autre type de batterie peut entraîner un incendie ou des blessures.
 - Rangez la batterie hors de la portée des enfants.

Entretien de la batterie

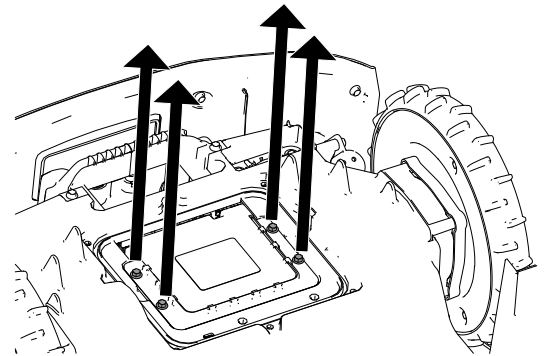
Débranchement de la batterie

1. Tournez la commande Marche/Arrêt à la position ARRÊT.
2. Avec une douille de 7 mm, retirez les 8 vis et le couvercle de la batterie.



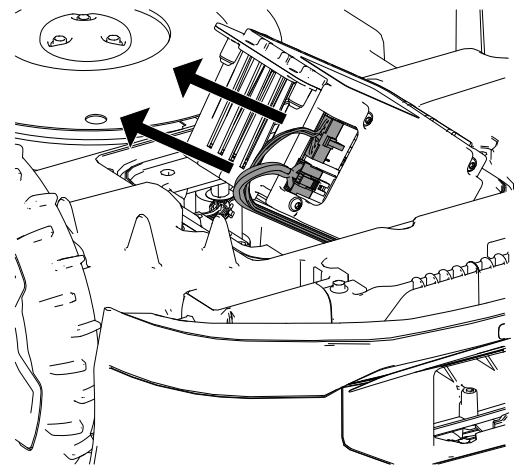
G433890

3. Retirez les vis de fixation de la batterie.



G433889

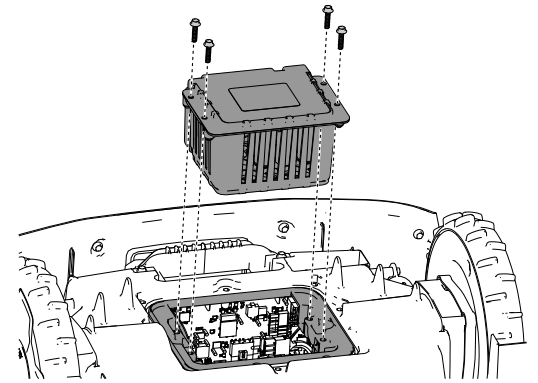
4. Débranchez les 2 connecteurs de faisceau de la batterie.



G433983

Branchement de la batterie

1. Branchez les 2 connecteurs de faisceau sur la batterie.
2. Fixez la batterie à l'aide des vis retirées précédemment.
3. Posez le couvercle de la batterie.
4. Tournez la commande Marche/Arrêt en position MARCHE.
5. Placez la tondeuse dans la station de charge pour la charger.

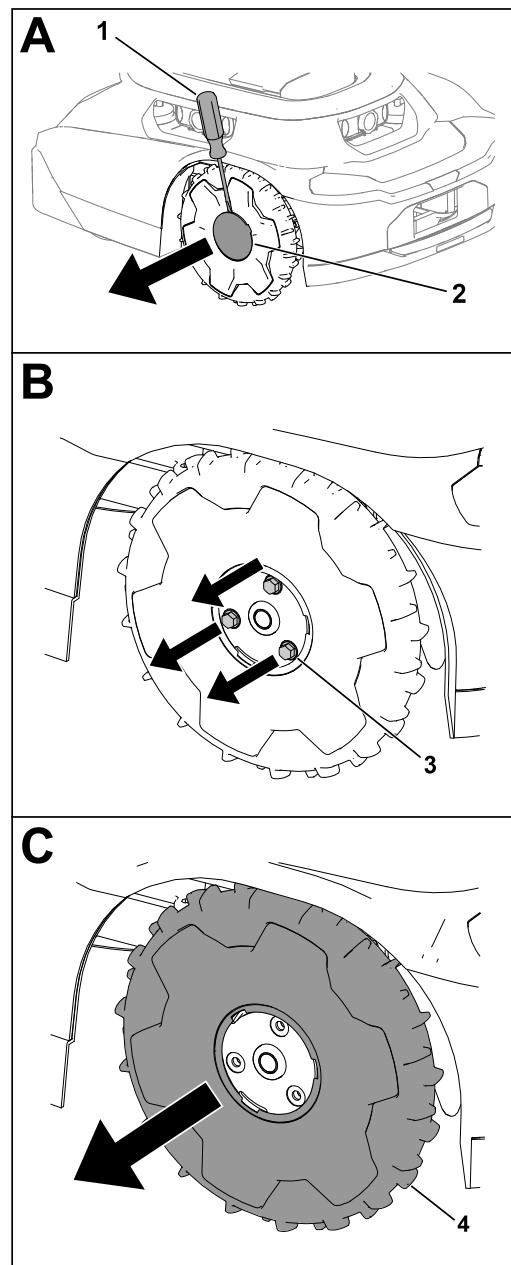


G433995

Remplacement des roues

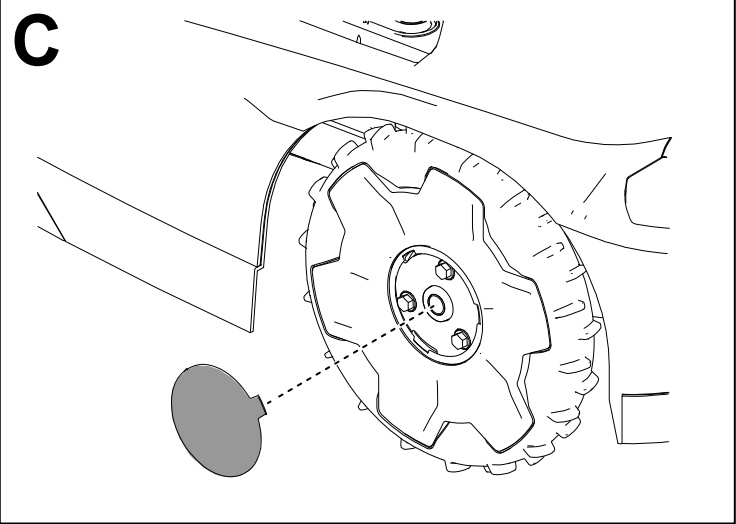
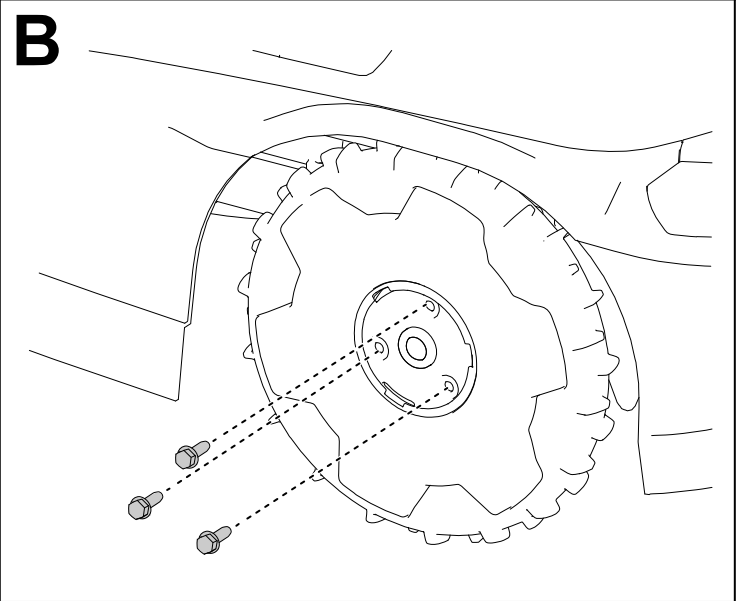
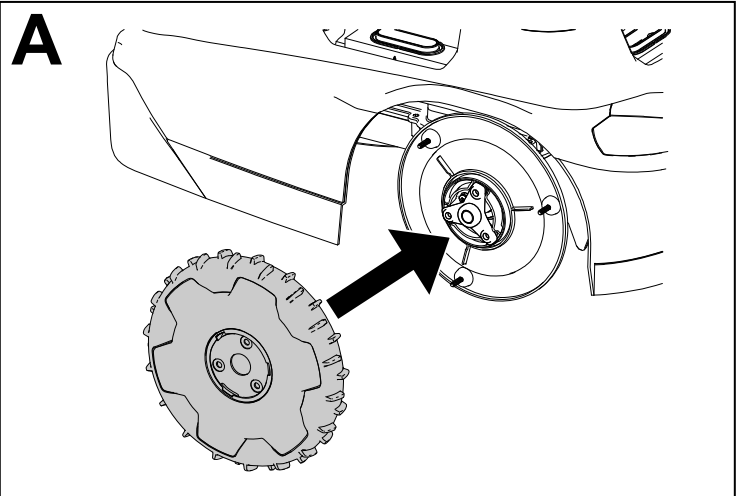
Dépose des roues

1. Appuyez sur le bouton Arrêt et attendez l'arrêt complet de toutes les pièces mobiles.
2. Avec un tournevis à lame plate ^①, retirez le cache-moyeu ^② de la roue ^④.
3. Retirez les 3 boulons ^③.
4. Déposez la roue ^④.



G430568.svg

Montage des roues



G430569

Remplacement des lames

Gardez toujours les lames bien affûtées. Les lames bien affûtées permettent d'obtenir une coupe nette sans arracher ou déchiqueter les brins d'herbe.



ATTENTION



Les lames sont tranchantes et vous pouvez vous blesser gravement à leur contact. Portez des gants anti-coupures et procédez avec précaution quand vous remplacez ou nettoyez les lames.

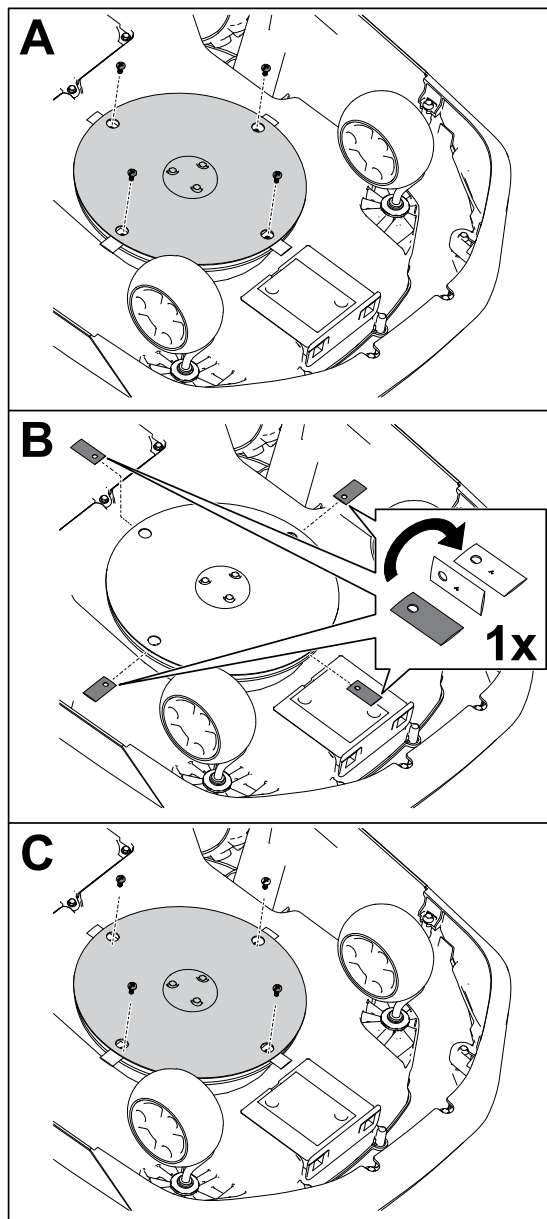
1. Tournez la commande Marche/Arrêt à la position ARRÊT.
2. Retournez la tondeuse.
3. Faites tourner le disque des lames jusqu'à ce que les trous soient en face des vis.
4. Avec un tournevis cruciforme, retirez les vis et les lames.
5. Nettoyez les débris sur le système de coupe.
6. La première fois que l'intervalle d'entretien d'un jeu de lames est atteint, vous pouvez retourner les lames et les remonter sur la tondeuse avec les vis existantes.

Remarque : Les deux côtés des lames ont des bords tranchants qui permettent de tondre. Un jeu de lames ne doit être retournés qu'une seule fois.

7. Si vous montez des lames neuves ou si les deux côtés des lames ont été utilisés, montez les lames avec les vis fournies.

Remarque : Mettez au rebut les lames et les vis existantes lorsque les deux côtés des lames ont été utilisés, ou si les lames sont endommagées.

8. Retournez la tondeuse.
9. Tournez la commande Marche/Arrêt en position MARCHE.
10. Appuyez sur le bouton Reprise sur le panneau de commande.



G542513

Nettoyage

Nettoyage de la tondeuse et de la station de charge

IMPORTANT

Ne lavez pas la tondeuse au jet haute pression car l'eau peut endommager les éléments électroniques.

Nettoyez la tondeuse à l'air comprimé.

IMPORTANT

Nettoyez la prise de charge de la tondeuse et/ou la station de charge avec un outil non conducteur (chiffon ou brosse souple), pour éviter tout risque de dommages.



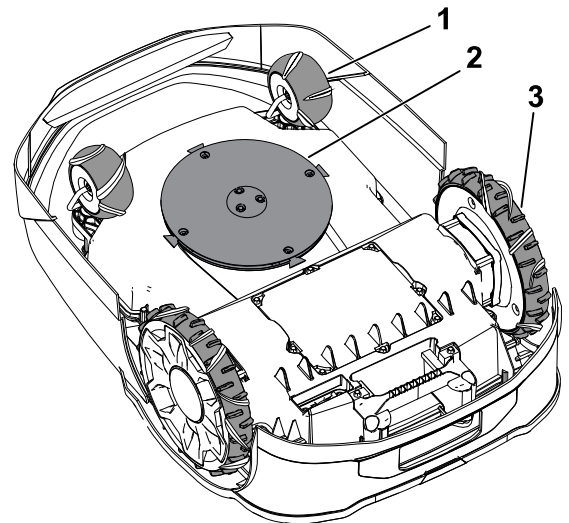
PRUDENCE



Les objets métalliques pourraient toucher les bornes positive et négative en même temps et provoquer ainsi un court-circuit de la batterie. La batterie ou le conducteur pourrait surchauffer et vous brûler, causant ainsi des blessures légères ou modérées. N'utilisez pas d'objet métallique pour nettoyer la zone autour de la batterie.

1. Tournez la commande Marche/arrêt de la tondeuse en position ARRÊT et attendez l'arrêt de toutes les pièces mobiles.
2. Débranchez le bloc d'alimentation de la station de charge.
3. Retournez la tondeuse.
4. Nettoyez les déchets ou dépôts d'herbe sur les roues pivotantes ① et les roues motrices ③.
5. Éliminez les déchets d'herbe et autres débris sur le boîtier de la tondeuse avec un chiffon humide ou une brosse souple ②.

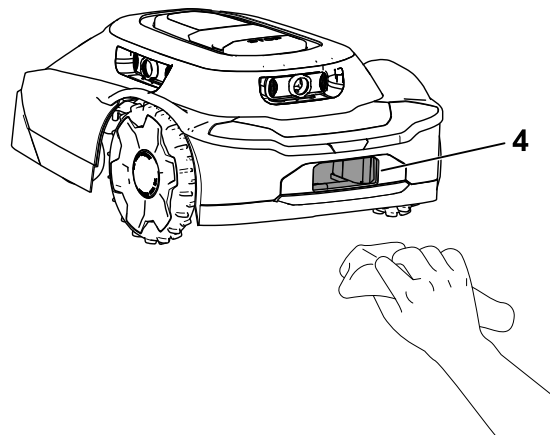
Vérifiez qu'aucune obstruction ne gêne la face supérieure de la tondeuse (par ex. bâton coincé ou accumulation de débris).



G530537

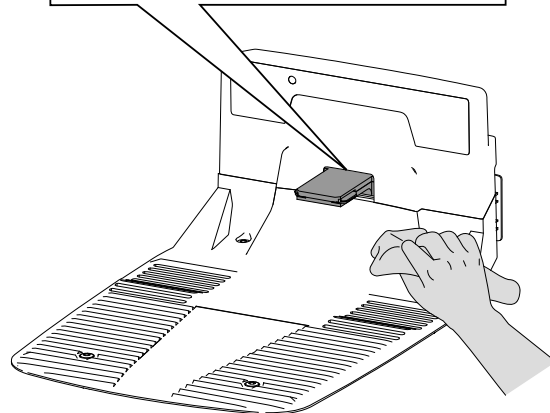
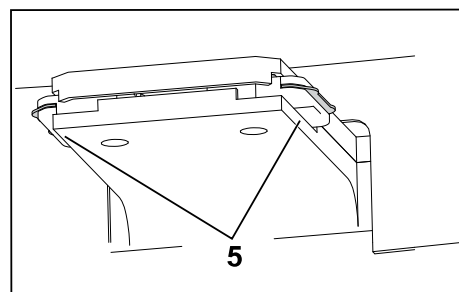
Nettoyage de la tondeuse et de la station de charge (suite)

- Nettoyez la prise de charge de la tondeuse avec un chiffon propre ou une brosse souple non conductrice ⁽⁴⁾.



G530536

- Nettoyez les bornes de la station de charge avec un chiffon propre ou une brosse souple non conductrice ⁽⁵⁾.
- Retournez la tondeuse.
- Placez la commande Marche/Arrêt de la tondeuse en position MARCHE.
- Branchez le bloc d'alimentation de la station de charge.



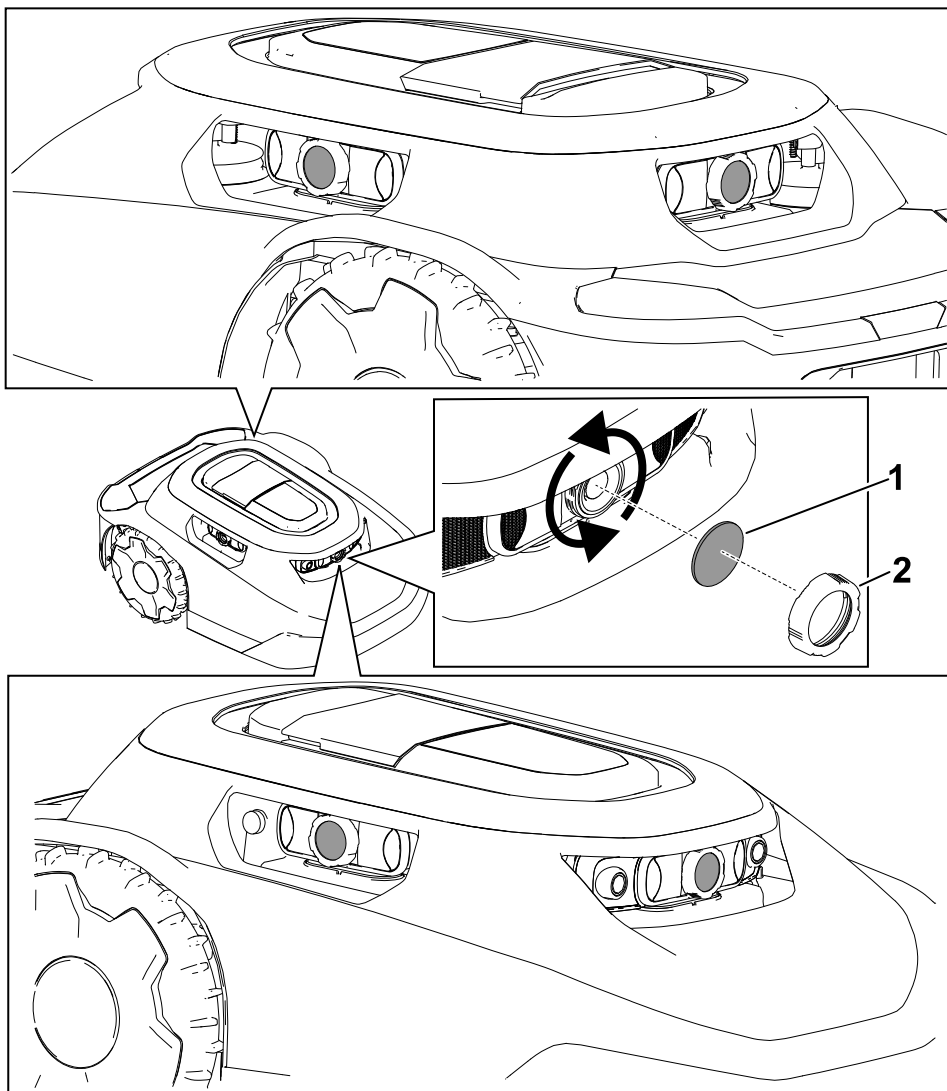
G530462

Nettoyage ou remplacement des protège-lentilles

Nettoyez les protège-lentilles avec une brosse souple sèche et/ou un chiffon microfibre propre.

Reportez-vous à la figure ci-dessous pour connaître l'emplacement des lentilles et savoir comment remplacez les protège-lentilles.

Remplacez les protège-lentilles ① en dévissant les capuchons ② et en déposant les protège-lentilles.



Élimination des déchets

Les batteries sont polluantes pour l'environnement. Débarrassez-vous en conformément à la réglementation nationale et locale en matière d'environnement.



Consignes de sécurité pour le remisage

Lorsque la tondeuse ne sert pas, remisez-la dans un local sec et sécurisé, et hors de portée des enfants ou des utilisateurs non autorisés.

Préparation au remisage hors-saison



ATTENTION



Un remisage incorrect de la tondeuse et de sa batterie peut augmenter le risque d'incendie et/ou de choc électrique, ce qui peut entraîner des blessures et/ou des dommages matériels.

- Débranchez et retirez la batterie de la tondeuse avant de remiser la tondeuse et/ou sa batterie chez vous.
- Suivez les instructions de remisage de la tondeuse.

IMPORTANT

Remisez la tondeuse dans un endroit frais (0 °C à 23 °C) et sec (< 65 % humidité relative) exempt de poussière excessive et de produits chimiques ou de gaz corrosifs.

La température de stockage de la batterie a un impact sur sa vie utile à long terme. Le remisage prolongé à des températures extrêmes réduit la vie utile des batteries.

IMPORTANT

Rangez la tondeuse, le bloc d'alimentation et la station de charge hors de portée des enfants, à l'écart des agents corrosifs, tels que produits chimiques de jardinage et sels de déglacage, et à l'abri d'une exposition prolongée à la neige et à la glace. Rangez la tondeuse, le bloc d'alimentation et la station de charge dans un endroit frais et sec, si la tondeuse ne doit pas servir pendant plus d'un mois.

1. Chargez la tondeuse au maximum.
2. Appuyez sur le bouton Arrêt sur la tondeuse.
3. Retirez la tondeuse de la station de charge.
4. Tournez la commande Marche/Arrêt à la position ARRÊT.
5. Débranchez la batterie et retirez-la de la tondeuse.
6. Nettoyez le boîtier de la tondeuse avec un chiffon ou une brosse souple, et enlevez les déchets d'herbe, les débris et la saleté sur les parties extérieures du carénage et sur le haut du boîtier.
7. Pour préparer la tondeuse en vue de la prochaine saison, vérifiez l'état des lames et remplacez-les si nécessaire.
8. Avant de remiser la station de charge à l'intérieur, débranchez le bloc d'alimentation et le câble basse tension de la station de charge.



La tondeuse n'entame pas un cycle de tonte.

Cause possible	Solution
La commande Marche/Arrêt sous la tondeuse est en position ARRÊT.	Placez la commande Marche/Arrêt en position MARCHÉ.
Le guidon est encore en place sur la tondeuse.	Retirez le guidon de la tondeuse et rangez-le sur la station de charge.
La tondeuse est coincée sur un objet.	Écartez la tondeuse de l'objet.
La tondeuse est poussée contre un objet.	Écartez la tondeuse de l'objet.
La tondeuse se trouve sur une pente trop raide.	Placez la tondeuse sur une pente de 25° ou moins.
La tondeuse est verrouillée.	Si le voyant de verrouillage/déverrouillage est allumé sur le panneau de commande, saisissez le code PIN sur le clavier, puis appuyez sur le bouton Reprise ou Retour.

La tondeuse heurte un objet, ne change pas de direction.

Cause possible	Solution
Obstruction entre le carénage et le châssis.	Retirez l'obstruction entre le carénage et le châssis.

La tondeuse ne bouge pas.

Cause possible	Solution
De la boue ou de l'herbe se sont accumulées sur les roues motrices.	Nettoyez la boue et l'herbe sur les roues motrices jusqu'à ce les sculptures des roues soient visibles.

La station de charge n'est pas alimentée.

Cause possible	Solution
Pas d'alimentation au niveau de la prise secteur du domicile.	Réarmez le disjoncteur du domicile. La LED de la station de charge s'allume quand le courant est rétabli.
Le bloc d'alimentation n'est pas branché sur la prise secteur du domicile.	Branchez le bloc d'alimentation sur la prise secteur. La LED de la station de charge s'allume quand le courant est rétabli.
Pas de connexion entre le bloc d'alimentation et la station de charge.	Branchez le bloc d'alimentation sur la station de charge. La LED de la station de charge s'allume quand le courant est rétabli.

Une des roues pivotantes fonctionne mal.

Cause possible	Solution
La roue pivotante ne pivote pas ou ne roule pas.	Nettoyez la roue pivotante et le pivot en métal.
Le roulement de la roue pivotante est endommagé.	Vérifiez l'usure des roulements et assurez-vous qu'ils tournent librement. Remplacez le roulement au besoin.

La tonte n'est pas uniforme.

Cause possible	Solution
Les lames sont émoussées.	Remplacez les 4 lames.

Pas de connexion Bluetooth® entre la tondeuse et le téléphone.

Cause possible	Solution
La fonction Bluetooth de votre téléphone est désactivée.	Activez la fonction Bluetooth de votre téléphone.
Votre téléphone n'est pas connecté à la tondeuse.	<ol style="list-style-type: none">Ouvrez les paramètres de votre téléphone.Rafraîchissez la liste des appareils connectés sur votre téléphone et vérifiez que le téléphone est connecté au hub/à la tondeuse.Si votre téléphone n'est pas connecté au hub/à la tondeuse, coupez-le au hub/à la tondeuse.

Pas de connexion sans fil entre la tondeuse et le hub.

Cause possible	Solution
Pas de signal sans fil en provenance du routeur Wi-Fi.	Redémarrez le routeur Wi-Fi en débranchant puis en rebranchant son cordon d'alimentation. Attendez 30 à 60 secondes avant de rebrancher le cordon d'alimentation.
Pas de signal sans fil en provenance du hub et le symbole du globe n'est pas allumé sur le hub.	Redémarrez le hub en débranchant puis en rebranchant son cordon d'alimentation. Attendez 30 à 60 secondes avant de rebrancher le cordon d'alimentation.
La tondeuse est à l'extérieur de la limite de la propriété.	Ramenez la tondeuse dans votre propriété.

La tondeuse ne se charge pas.

Cause possible	Solution
Une obstruction gêne la station de charge.	Vérifiez si des obstructions se trouvent dans la station de charge. Éliminez les obstructions.
Une obstruction gêne la prise de charge de la tondeuse.	Vérifiez si des obstructions se trouvent dans la prise de charge. Éliminez les obstructions.

Cause possible	Solution
Les bornes de charge de la station de charge sont encrassées.	Nettoyez les bornes de charge.
La commande Marche/Arrêt de la tondeuse est en position ARRÊT.	<ol style="list-style-type: none"> 1. Tournez la commande Marche/Arrêt en position MARCHE. 2. Vérifiez que le voyant de la station de charge est allumé en vert. 3. Si la tondeuse est dans la station de charge et que le voyant est rouge, l'aimant est peut-être manquant du carénage de la tondeuse. Contactez un concessionnaire-réparateur agréé.

Le guidon semble desserré quand vous poussez la tondeuse manuellement.

Cause possible	Solution
Le levier à came du guidon est desserré.	Resserrez le levier à came.

Avis

Message signalant à l'utilisateur une erreur de l'opérateur ou tout incident pouvant entraîner une pause ou un arrêt du travail et pouvant nécessiter l'intervention de l'utilisateur.

Appli

Abréviation d'application logicielle. Programme informatique sur un appareil mobile qui exécute une ou plusieurs tâches. Également appelé *application* ou *appli mobile*.

Autonome

Fonctions automatiques d'une machine qui fonctionnent en mode autonome pendant tous les cycles de fonctionnement de la machine.

Limite

Quelque chose qui indique ou fixe une limite ou une étendue. Pour un robot, il s'agit de la ligne extérieure à ne pas franchir d'une zone d'utilisation, d'une voie ou d'une zone de passage ou d'une zone d'exclusion. Également appelé *périmètre*.

Capteur de choc

Capteur électronique utilisé pour détecter et enregistrer un contact physique. Également appelé *capteur tactile*.

Station de charge

Installation de charge automatique de la batterie située sur ou dans la zone de travail.

Vision ordinateur

La façon dont un robot « voit » ce qui l'entoure, en rassemblant les données des capteurs et les images qu'il crée pour réagir à son environnement.

Zone d'exclusion

Une zone enregistrée par l'utilisateur dans laquelle le robot ne doit pas entrer.

Anomalie

Conséquence d'une erreur mécanique, de capteur ou de logiciel, nécessitant un entretien ou une réparation de la machine, du capteur ou du code logiciel.

Tâche

Le travail réalisé par un robot à un moment donné à l'intérieur de la zone d'utilisation.

Localisation

Processus consistant à déterminer la position d'un robot mobile par rapport à son environnement. La localisation est une compétence fondamentale exigée par un robot car la connaissance de sa position est nécessaire pour prendre des décisions sur ses actions à venir.

Zone de tonte

Zone dans laquelle le robot peut fonctionner de manière autonome. La zone est à l'intérieur d'une limite. Le terme général « fonctionnement » peut être remplacé par des termes plus précis décrivant la tâche, comme « tonte », « déblayage » et « excavation de tranchée ».

Navigation

Capacité d'un robot à déterminer sa position dans son cadre de référence et à planifier ensuite une trajectoire vers un objectif.

Obstacle

Objet ou état du sol qui peut causer des dommages ou qui est endommagé, s'il entre en contact ou se heurte à la machine.

Évitement d'obstacle

Processus consistant à éviter une collision avec un obstacle sur la trajectoire d'un robot en effectuant une manœuvre de contournement de l'obstacle.

Détection d'obstacle

Processus consistant à détecter des objets ou des types de terrain qui entravent le mouvement d'un robot. Un robot peut utiliser l'évitement d'obstacle pour contourner un obstacle.

Capteur d'obstacle

Dispositif qui détecte le contact de la machine avec une personne ou un obstacle.

Trajectoire

Itinéraire qu'un robot est programmé pour parcourir. Dans le cadre d'une tâche, une trajectoire peut relier plusieurs terrains ou voies.

Robot

Machine conçue pour exécuter automatiquement une ou plusieurs tâches. Par exemple, un robot peut détecter, calculer et agir. Il doit pouvoir être équipé de capteurs qui lui fournissent des données et des informations sur l'espace physique qui l'entoure. Il doit être capable de calculer afin de prendre des décisions en fonction de sa programmation et de ses données.

Robot (suite)

Pour être défini comme robot, il doit être capable de se déplacer dans un monde physique ou de le modifier d'une manière ou d'une autre.

Détection

Le retour d'information de l'environnement du robot, qui permet à celui-ci de réagir en conséquence. Les données de détection peuvent provenir de divers types de capteurs.

Capteur

Dispositif qui réagit à des stimuli physiques (notamment, mais sans s'y limiter, chaleur, lumière, son, pression, magnétisme et mouvement) et transmet le signal ou les données qui en résultent en fournissant une mesure, en actionnant une commande ou les deux. Par exemple, un capteur peut estimer l'état d'un robot et de son environnement. Cette information est envoyée à un contrôleur pour activer le comportement approprié. Un robot a besoin d'informations détaillées sur son environnement pour fonctionner de manière efficace.

Voie de passage

Voie autonome, sans tonte, utilisée uniquement par le robot pour se déplacer d'une zone de tonte à une autre. Voie autonome précise qui traverse, coupe ou se connecte à une autre voie de passage, zone de passage ou zone d'utilisation.

Zone de travail

Toute zone définie dans laquelle la machine peut fonctionner automatiquement.

Proposition 65 de Californie – Information concernant cet avertissement

En quoi consiste cet avertissement ?

Certains produits commercialisés présentent une étiquette d'avertissement semblable à ce qui suit :



AVERTISSEMENT : Cancer et troubles de la reproduction – www.p65Warnings.ca.gov.

Qu'est-ce que la Proposition 65 ?

La Proposition 65 s'applique à toute société exerçant son activité en Californie, qui vend des produits en Californie ou qui fabrique des produits susceptibles d'être vendus ou importés en Californie. Elle stipule que le Gouverneur de Californie doit tenir et publier une liste des substances chimiques connues comme causant des cancers, malformations congénitales et/ou autres troubles de la reproduction. Cette liste, qui est mise à jour chaque année, comprend des centaines de substances chimiques présentes dans de nombreux objets du quotidien. La Proposition 65 a pour objet d'informer le public quant à l'exposition à ces substances chimiques.

La Proposition 65 n'interdit pas la vente de produits contenant ces substances chimiques, mais impose la présence d'avertissements sur tout produit concerné, sur son emballage ou sur la documentation fournie avec le produit. D'autre part, un avertissement de la Proposition 65 ne signifie pas qu'un produit est en infraction avec les normes ou exigences de sécurité du produit. D'ailleurs, le gouvernement californien a clairement indiqué qu'un avertissement de la Proposition 65 « n'est pas une décision réglementaire quant au caractère « sûr » ou « dangereux » d'un produit ». Bon nombre de ces substances chimiques sont utilisées dans des produits du quotidien depuis des années, sans aucun effet nocif documenté. Pour plus de renseignements, rendez-vous sur <https://oag.ca.gov/prop65/faqs-view-all>.

Un avertissement de la Proposition 65 signifie qu'une société a soit (1) évalué l'exposition et conclu qu'elle dépassait le « niveau ne posant aucun risque significatif » ; soit (2) choisi d'émettre un avertissement simplement sur la base de sa compréhension quant à la présence d'une substance chimique de la liste, sans tenter d'en évaluer l'exposition.

Cette loi s'applique-t-elle partout ?

Les avertissements de la Proposition 65 sont exigés uniquement en vertu de la loi californienne. Ces avertissements sont présents dans tout l'état de Californie, dans des environnements très variés, notamment mais pas uniquement les restaurants, magasins d'alimentations, hôtels, écoles et hôpitaux, et sur un vaste éventail de produits. En outre, certains détaillants en ligne et par correspondance fournissent des avertissements de la Proposition 65 sur leurs sites internet ou dans leurs catalogues.

Quelles différences entre les avertissements de Californie et les limites fédérales ?

Les normes de la Proposition 65 sont souvent plus strictes que les normes fédérales et internationales. Diverses substances nécessitent d'afficher un avertissement de la Proposition 65 à des niveaux largement inférieurs à ceux imposés par les exigences fédérales. Par exemple, la norme de la Proposition 65 en matière d'avertissements pour le plomb se situe à 0,5 µg/jour, soit bien moins que les normes fédérales et internationales.

Pourquoi l'avertissement ne figure-t-il pas sur tous les produits similaires ?

- Pour les produits commercialisés en Californie, l'étiquetage Proposition 65 est exigé, tandis qu'il ne l'est pas sur des produits similaires commercialisés ailleurs.
- Il se peut qu'une société impliquée dans un procès lié à la Proposition 65 et parvenant à un accord soit obligée d'utiliser les avertissements de la Proposition 65 pour ses produits, tandis que d'autres sociétés fabriquant des produits semblables peuvent ne pas être soumises à cette obligation.
- L'application de la Proposition 65 n'est pas uniforme.
- Certaines sociétés peuvent choisir de ne pas indiquer d'avertissements car elles considèrent qu'elles n'y sont pas obligées au titre de la Proposition 65 ; l'absence d'avertissements sur un produit ne signifie pas que le produit ne contient pas de substances de la liste à des niveaux semblables.

Pourquoi cet avertissement apparaît-il sur les produits Toro ?

Toro a choisi de fournir aux consommateurs le plus d'informations possible afin qu'ils puissent prendre des décisions éclairées quant aux produits qu'ils achètent et utilisent. Toro fournit des avertissements basés, dans certains cas, sur ses connaissances quant à la présence de l'une ou plusieurs des substances chimiques de la liste, sans en évaluer le niveau d'exposition, car des exigences de limites ne sont pas fournies pour tous les produits chimiques de la liste. Bien que l'exposition associée aux produits Toro puisse être négligeable ou parfaitement dans les limites « sans aucun risque significatif », par mesure de précaution, Toro a décidé de fournir les avertissements de la Proposition 65. De plus, en l'absence de ces avertissements, Toro pourrait faire l'objet de poursuites par l'État de Californie ou par des particuliers cherchant à faire appliquer la Proposition 65, et donc être assujettie à d'importantes pénalités.

