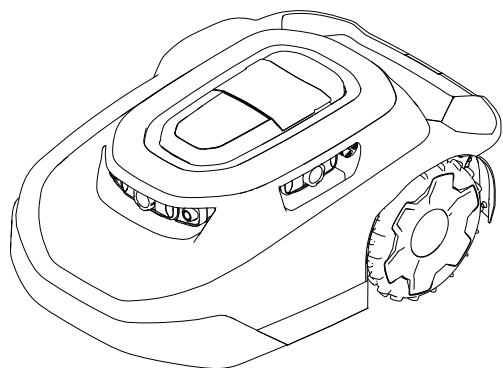




# Provozní příručka

## Robotická sekačka Haven™ na travnatou plochu 3000 m<sup>2</sup> nebo 5000 m<sup>2</sup>

### Číslo modelu —Rozsah sériových čísel



20459, 20460, 20491, 20492,  
20496, 20497, 30960, 30962,  
30970, 30972, 30980, 30982,  
31060, 31062, 31070, 31072,  
31080, 31082—324000000 a výše



# Odmítnutí odpovědnosti a regulační informace

Tento výrobek splňuje všechny relevantní směrnice Evropské unie. Podrobné informace naleznete v Prohlášení o shodě k tomuto výrobku.

## ▲ VAROVÁNÍ

### KALIFORNIE

Proposition 65 (zákon státu Kalifornie na ochranu zdrojů pitné vody před chemickým znečištěním)

Napájecí kabel tohoto výrobku obsahuje olovo, což je chemická látka, která je ve státě Kalifornie známa jako látka způsobující vývojové poruchy plodu nebo jiná poškození reprodukčního systému. Po manipulaci si umyjte ruce.

Svorky akumulátoru, koncovky a související příslušenství obsahují olovo a sloučeniny olova, což jsou chemické látky, které jsou ve státě Kalifornie známé jako látky způsobující rakovinu a poškozující reprodukční systém. Po manipulaci si umyjte ruce.

## Obsah

Odmítnutí odpovědnosti a regulační informace .....	2
Kapitola 1: Úvod.....	1–1
Zamýšlené použití .....	1–1
Získání pomoci.....	1–2
Centrum nápovědy Haven .....	1–2
Konvence v příručce .....	1–3
Klasifikace bezpečnostních výstrah.....	1–3
Kapitola 2: Bezpečnost .....	2–1
Obecné bezpečnostní informace.....	2–1
Prohlášení FCC/IC.....	2–1
Bezpečnostní a instruktážní štítky.....	2–3
Kapitola 3: Přehled součástí výrobku .....	3–1
Přehled robotické sekačky .....	3–3
Vzorec sekání SmartZone™ .....	3–3
Přehled nabíjecí stanice .....	3–4
Přehled rozbočovače.....	3–5
Vytvoření pracovních oblastí .....	3–6
Vytvoření pracovní oblasti, přehled postupu.....	3–6
Práce na svazích .....	3–8
Nezmapované překážky .....	3–8
Ovládací panel .....	3–9
Technické údaje .....	3–12
Přídavná zařízení / příslušenství .....	3–13
Kapitola 4: Nastavení .....	4–1
Stažení aplikace a přidání sekačky.....	4–1
Připojení rozbočovače.....	4–10
Určení místa nabíjecí stanice .....	4–12
Instalace zdroje napájení a nabíjecí stanice .....	4–14

Příprava trávníku před použitím robotické sekačky .....	4–16
Ideální podmínky pro nastavení sekačky .....	4–16
Zapnutí a nabíjení sekačky .....	4–17
Nasazení rukojeti sekačky .....	4–18
Sejmutí rukojeti sekačky a její uložení do nabíjecí stanice.....	4–19
Kapitola 5: Obsluha.....	5–1
Provozní bezpečnost.....	5–1
Zastříhování travnatých ploch, které jsou pro sekačku nepřístupné .....	5–3
Změna polohy sekačky, pokud uvízne na překážce.....	5–4
Ruční zastavení a spuštění sekačky .....	5–5
Dokování a nabíjení sekačky.....	5–5
Instalace volitelného zařízení proti krádeži .....	5–6
Kapitola 6: Údržba .....	6–1
Doporučený plán údržby .....	6–1
Bezpečnost při provádění údržby .....	6–1
Bezpečnost při použití akumulátorů a nabíjecích stanic .....	6–3
Údržba akumulátoru .....	6–4
Odpojení akumulátoru .....	6–4
Připojení akumulátoru .....	6–5
Výměna kol .....	6–6
Demontáž kol.....	6–6
Montáž kol .....	6–7
Výměna žacích nožů .....	6–8
Čištění .....	6–9
Čištění sekačky a nabíjecí stanice .....	6–9
Čištění nebo výměna krytek objektivů.....	6–11
Likvidace odpadu.....	6–11
Kapitola 7: Uskladnění .....	7–1
Bezpečnost při odstavení .....	7–1
Příprava na uskladnění mimo sezónu .....	7–1
Kapitola 8: Odstraňování závad.....	8–1
Kapitola 9: Slovníček .....	9–1
Návrh zákona č. 65 ve státě Kalifornie (California Proposition 65) – výstraha	

**VAROVÁNÍ**

V případě nedodržení těchto provozních pokynů nebo vynechání řádného školení hrozí nebezpečí vážného zranění nebo smrti.

- V zájmu zajištění maximální bezpečnosti, výkonu a správného provozu tohoto stroje je důležité, abyste se pečlivě seznámili s obsahem této *provozní příručky*.
- Další informace o bezpečných provozních postupech, včetně rad ohledně bezpečnosti a školicích materiálů naleznete na stránkách [www.Toro.com](http://www.Toro.com).

## Zamýšlené použití

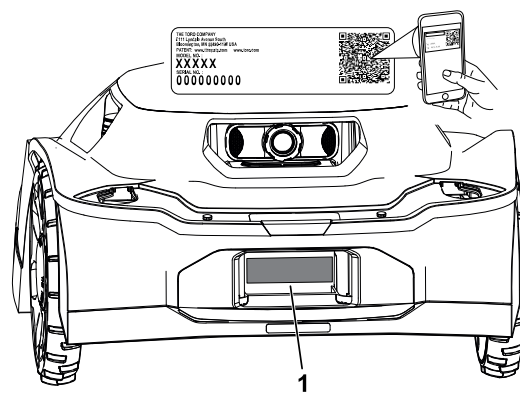
Tato robotická sekačka je určena majitelům domů k autonomní, programovatelné péči o trávník. Je určena primárně k sečení trávy na dobře udržovaných trávnících nebo na soukromých pozemcích. Tato robotická sekačka je určena pro péči o trávníky a udržuje konstantní výšku posekané trávy. Používání sekačky, akumulátoru, nabíjecí stanice a zdroje napájení k jiným účelům, než pro které jsou určeny, může ohrozit vás i osoby v blízkosti.

Pečlivě si tuto příručku prostudujte, abyste se naučili stroj správně obsluhovat a udržovat, a předešli tak zranění a poškození stroje. Za správný a bezpečný provoz výrobku nese odpovědnost majitel.

# Získání pomoci

Na stránkách [www.Toro.com](http://www.Toro.com) najdete informace o bezpečnosti a provozu výrobku, podklady pro zaškolení obsluhy a informace o příslušenství. Můžete zde také vyhledat prodejce nebo zaregistrovat svůj výrobek.

Kdykoli budete potřebovat servis, originální díly Toro nebo doplňující informace, obraťte se na autorizovaného servisního prodejce nebo zákaznický servis Toro a uveďte modelové a sériové číslo svého výrobku. Tato čísla jsou uvedena na sériovém štítku na výrobku ①. Zapište obě čísla do příslušných řádků.



G489469

---

## DŮLEŽITÉ

---

Potřebujete-li informace o záruce, náhradních dílech a jiných údajích o výrobku, můžete pomocí mobilního telefonu naskenovat QR kód na štítku sériového čísla (je-li k dispozici).

Číslo modelu:		Sériové číslo:	
---------------	--	----------------	--

## Centrum nápovědy Haven

Navštivte centrum nápovědy Haven ([pubs.toro.com/helpcenter](http://pubs.toro.com/helpcenter)), kde si můžete prohlédnout instruktážní videa, pročíst často kladené dotazy, články nápovědy, *provozní příručku*, kompletní bezpečnostní obsah výrobku a záruku na výrobek.



G445734

# Konvence v příručce

Tato příručka identifikuje potenciální rizika a uvádí bezpečnostní sdělení, která jsou označena výstražným bezpečnostním symbolem signalizujícím riziko, které může vést k vážnému úrazu nebo usmrcení, nebudete-li doporučená opatření dodržovat.



V této příručce jsou pro zdůraznění informací používána dvě slova. **Důležité** upozorňuje na speciální technické informace a **Poznámka** zdůrazňuje obecné informace, které stojí za zvláštní pozornost.

## Klasifikace bezpečnostních výstrah

Výstražný bezpečnostní symbol, který je uveden jak v této příručce, tak na stroji, označuje důležité bezpečnostní zprávy, které musíte v zájmu předcházení nehodám dodržovat.

Výstražný bezpečnostní symbol se zobrazuje nad informacemi, které vás upozorňují na nebezpečné činnosti nebo situace; za ním následuje slovo **NEBEZPEČÍ**, **VÝSTRAHA** nebo **UPOZORNĚNÍ**.



### NEBEZPEČÍ



**NEBEZPEČÍ** označuje bezprostředně nebezpečnou situaci, která *povede* k vážnému zranění nebo smrti, pokud jí nebude zabráněno.



### VAROVÁNÍ



**VÝSTRAHA** označuje potenciálně nebezpečnou situaci, která *může* vést k vážnému zranění nebo smrti, pokud jí nebude zabráněno.



### UPOZORNĚNÍ



**UPOZORNĚNÍ** označuje potenciálně nebezpečnou situaci, která *může* vést k lehkému nebo středně těžkému zranění, pokud jí nebude zabráněno.



## Obecné bezpečnostní informace

- Obsluha/provozovatel stroje nese odpovědnost za veškeré nehody, ohrožení zdraví jiných osob nebo poškození jejich majetku.
- Před použitím stroje se důkladně seznámte se všemi těmito pokyny a výstrahami a dodržujte je.
- Nesprávné používání nebo údržba tohoto stroje může způsobit vážné poranění nebo usmrcení osob. V zájmu snížení tohoto rizika dodržujte všechny bezpečnostní pokyny.
- Nedovolte, aby nezaškolené osoby nebo děti toto zařízení obsluhovaly nebo na něm prováděly servis. Zařízení mohou obsluhovat nebo opravovat pouze osoby, které jsou zodpovědné, k tomu proškolené, obeznámené s pokyny a fyzicky způsobilé.

## Prohlášení FCC/IC

Tento výrobek obsahuje tři modulární schválení:

FCC ID	IC	Modul
OF7-OCB	3575A-OCB	OCB
A8TBM70ABCDEFGH	12246A-BM70BLES1F2	BLE

Modely mohou být vybaveny volitelným modulem CalAmp obsahujícím FCC ID APV-2630MB a IC 5843C-2630MB.



### VAROVÁNÍ



**Změny nebo úpravy, které provedl uživatel a které nebyly výslovně schváleny společností The Toro Company, mohou vést ke ztrátě oprávnění uživatele k provozu zařízení.**

**Poznámka:** Toto zařízení bylo testováno a bylo zjištěno, že splňuje limity pro digitální zařízení třídy B podle části 15 pravidel komise FCC. Tyto limity jsou navrženy tak, aby poskytovaly přiměřenou ochranu proti škodlivému rušení instalace v obytných prostorách. Toto zařízení generuje, využívá a může vyzařovat vysokofrekvenční energii, a pokud není instalováno a používáno v souladu s pokyny, může způsobit škodlivé rušení rádiové komunikace. Není však zaručeno, že v určité instalaci nedojde k rušení. Pokud toto zařízení způsobuje škodlivé rušení rozhlasového nebo televizního příjmu, což lze zjistit vypnutím a zapnutím zařízení, doporučujeme uživateli, aby se pokusil rušení odstranit jedním nebo více z následujících opatření:

- Přesměrování nebo přemístění přijímací antény.

- Zvětšení vzdálenosti mezi zařízením a přijímačem.
- Zapojení zařízení do zásuvky v jiném obvodu, než ke kterému je připojen přijímač.
- Poradte se s prodejcem nebo zkušeným radiotelevizním technikem.

Toto zařízení splňuje normy RSS organizace Industry Canada pro bezlicenční zařízení. Provoz je podmíněn následujícími dvěma podmínkami:

- toto zařízení nesmí způsobovat rušení;
- toto zařízení musí být odolné proti jakémukoli rušení, včetně rušení, které může způsobit nežádoucí provoz zařízení.

# Bezpečnostní a instruktážní štítky



Bezpečnostní štítky a pokyny jsou umístěny na místě viditelném obsluhou a v blízkosti každého prostoru představujícího potenciální nebezpečí. V případě ztráty nebo poškození původní nálepky nahraďte nálepkou novou.

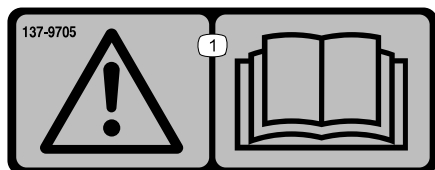
## Č. dílu štítku: 133-8061

**⚠ WARNING: Cancer and Reproductive Harm - [www.P65Warnings.ca.gov](http://www.P65Warnings.ca.gov)**  
**For more information, please visit [www.ttcoCAProp65.com](http://www.ttcoCAProp65.com)**

133-8061

s\_decad133-8061

## Č. dílu štítku: 137-9705



s\_decad137-9075

① Upozornění – přečtěte si *Uživatelskou příručku*.

## Č. dílu štítku: 140-4055

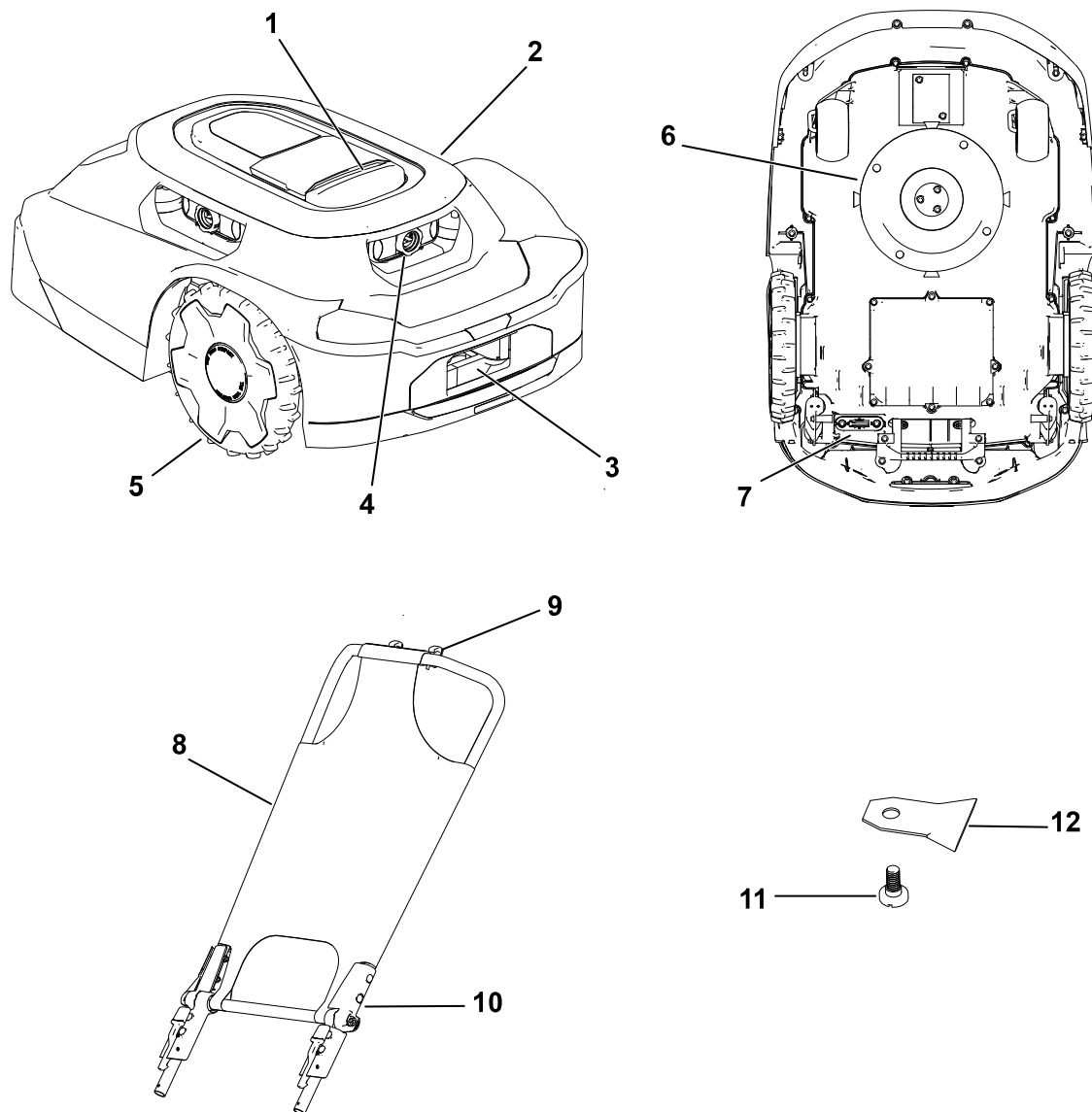


decad140-4055

- ① Šířka žací stopy
- ② Výstraha – přečtěte si *uživatelskou příručku*.
- ③ Nebezpečí poranění rukou a nohou – před údržbou sekačku vypněte.
- ④ Nebezpečí poranění rukou a nohou – nepřibližujte se k pohybujícím se součástem.
- ⑤ Nebezpečí zranění odlétávajícími předměty – přihlížející osoby musí vždy zůstat v bezpečné vzdálenosti.
- ⑥ Nebezpečí poranění rukou a nohou – na sekačce nejezděte.
- ⑦ Sekačka – zapnout
- ⑧ Sekačka – vypnout

## Přehled součástí výrobku

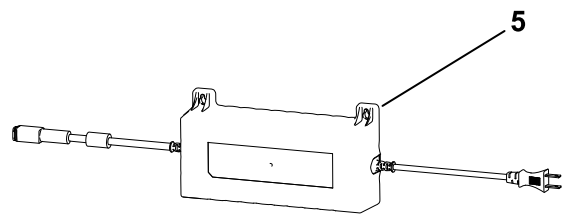
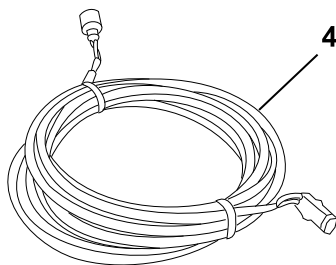
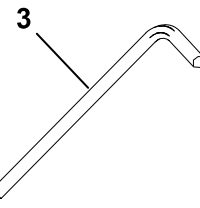
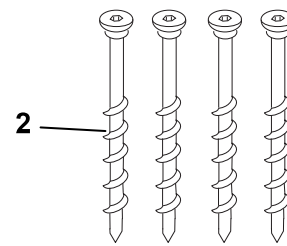
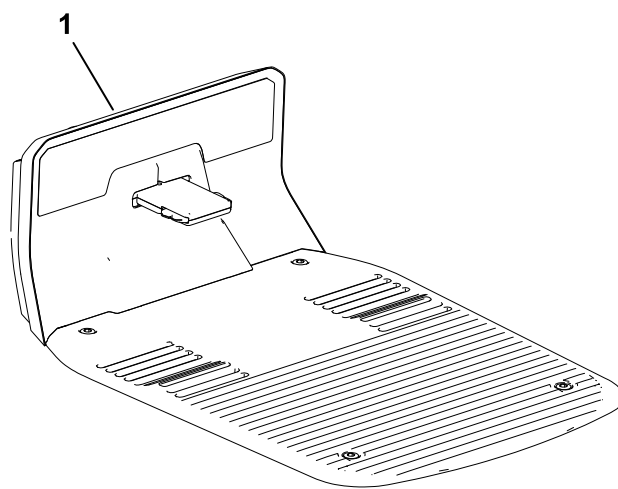
### Sekačka:



G468383

- |                                |                       |
|--------------------------------|-----------------------|
| ① Tlačítko „Stop“              | ⑦ Vypínač             |
| ② Tělo sekačky                 | ⑧ Sluneční clona/kryt |
| ③ Nabíjecí port sekačky        | ⑨ Otvor pro telefon   |
| ④ Objektivy/zobrazovací systém | ⑩ Rukojeť sekačky     |
| ⑤ Kolo                         | ⑪ Šroub žacího nože   |
| ⑥ Žací systém                  | ⑫ Žací nůž            |

## Nabíjecí stanice:

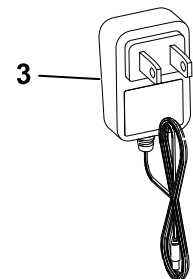
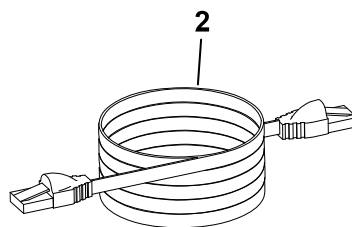
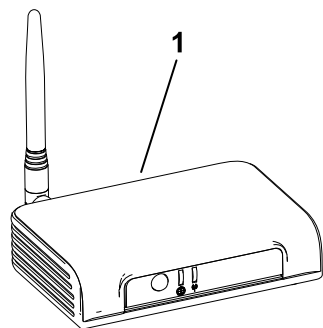


G468384

- ① Nabíjecí stanice
- ② Imbusové šrouby
- ③ Imbusový klíč

- ④ Nízkonapěťový kabel
- ⑤ Zdroj napájení

## Rozbočovač:



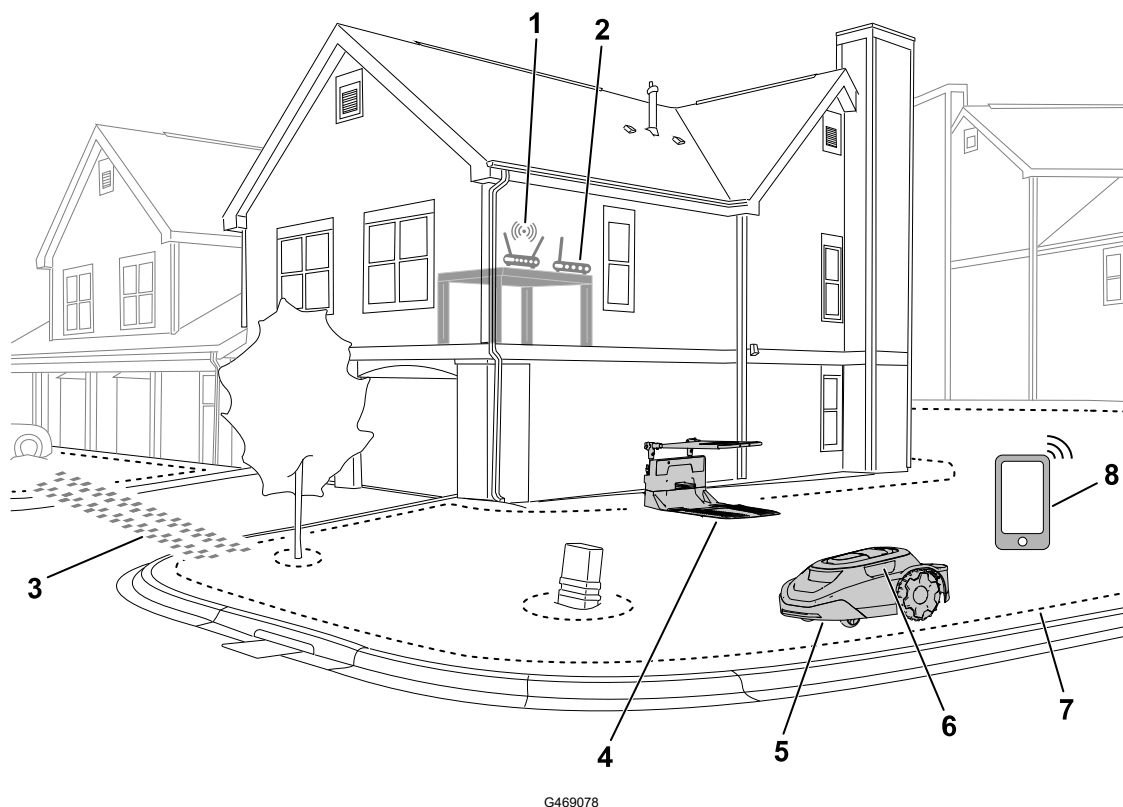
G468385

- ① Rozbočovač

- ② Ethernetový kabel

- ③ Napájecí kabel

## Příklad nemovitosti:



- |                    |                                |
|--------------------|--------------------------------|
| ① Směrovač Wi-Fi   | ⑥ Objektivy/zobrazovací systém |
| ② Rozbočovač       | ⑦ Obvod pracovní plochy        |
| ③ Tranzitní trasa  | ⑧ Mobilní zařízení             |
| ④ Nabíjecí stanice |                                |
| ⑤ Sekačka          |                                |

## Přehled robotické sekačky

Tato robotická sekačka určená pro péči o trávník udržuje konstantní výšku posekané trávy. Když sekačka zrovna neseče trávník, vrátí se do nabíjecí stanice, kde se nabije pro další naplánované sekání.

Pokud se robotická sekačka dotkne nějakého objektu nebo dosáhne nastavené hranice, změní směr.

## Vzorec sekání SmartZone™

Vzorec sekání SmartZone maximalizuje efektivitu sekání tím, že se postupně přesouvá na neposekané části trávníku, aby sekačka nezůstávala příliš dlouho v jedné oblasti sekání.

Robotická sekačka se neřídí normálním, ale náhodným vzorcem.

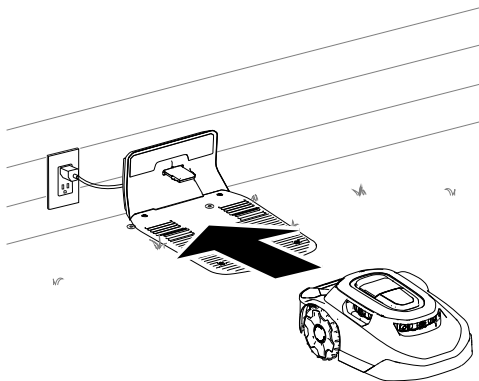
# Přehled nabíjecí stanice

Když není akumulátor sekačky dostatečně nabitý pro další sekání nebo když sekačka dokončí sekání, vrátí se do nabíjecí stanice, kde se nabije.

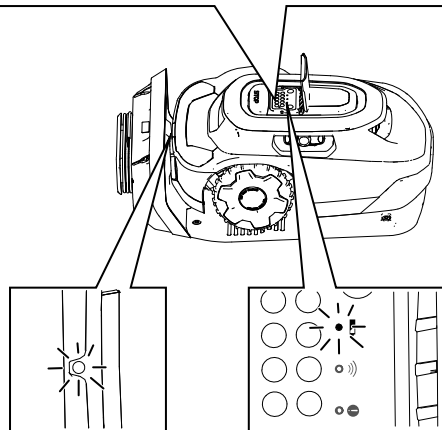
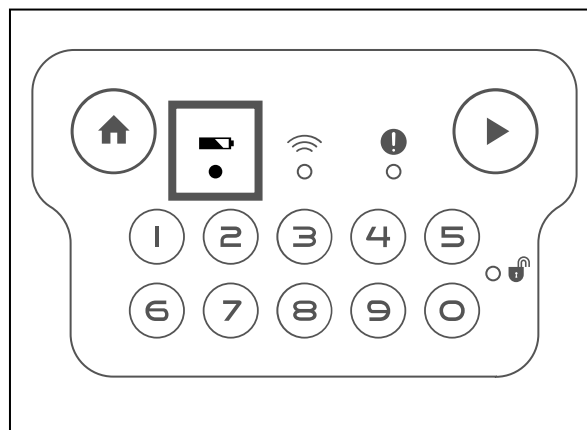
Během nabíjení **blíká** kontrolka na sekačce zeleně. Po úplném nabití se kontrolka rozsvítí **trvale** zeleně.

Po nabití sekačka opustí nabíjecí stanici a automaticky pokračuje v dalším naplánovaném sekání nebo zůstane v nabíjecí stanici, pokud po úplném nabití není naplánován žádný úkol.

**Poznámka:** Když sekačka zajede do nabíjecí stanice a kontrolky na nabíjecí stanici ani na sekačce se nerozsvítí, sekačka se nenabíjí.



G430093

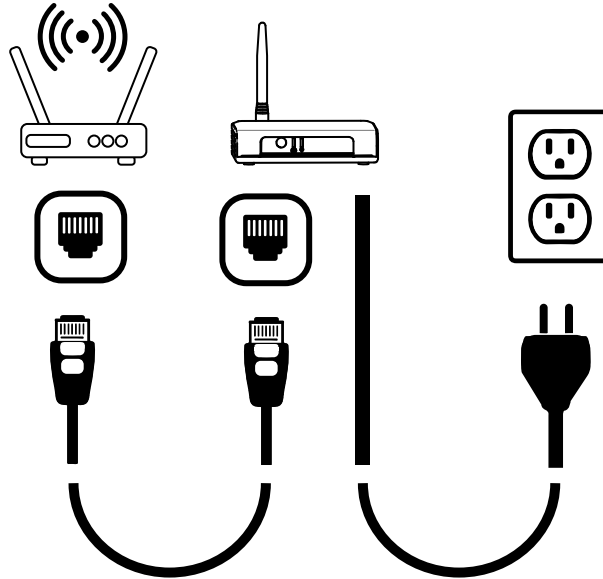


G430560

# Přehled rozbočovače

Rozbočovač umožňuje komunikovat se sekačkou odkudkoli na vašem pozemku. K bezpečnému připojení k internetu využívá router.

Rozbočovač komunikuje prostřednictvím šifrovaného rádiového signálu, takže poskytuje bezpečnou komunikační cestu a téměř třikrát větší komunikační vzdálenost než typický router Wi-Fi.



G430561

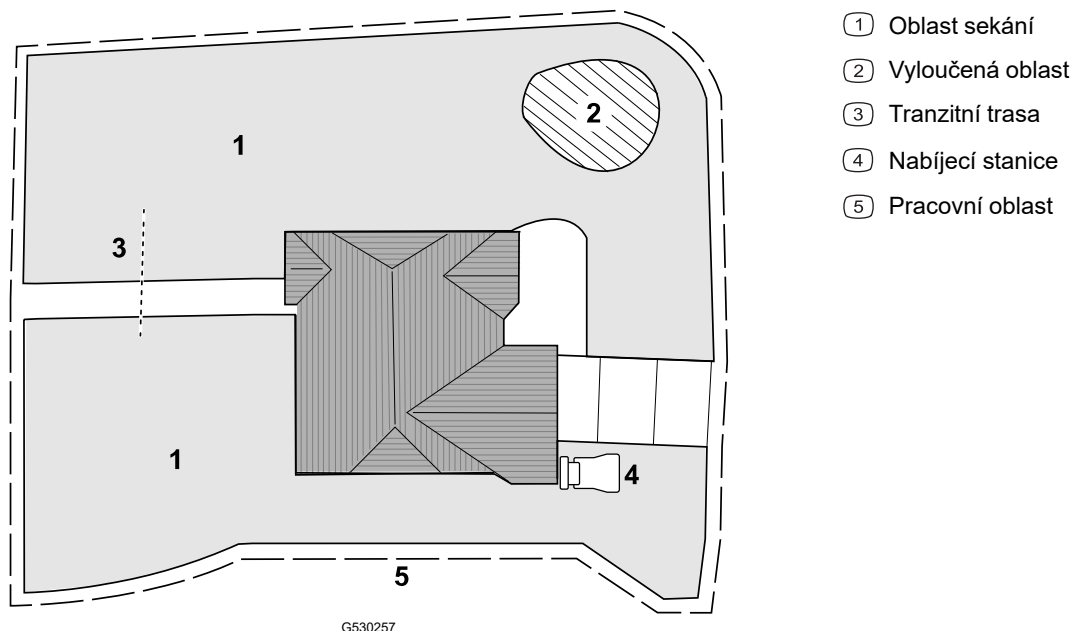
# Vytvoření pracovních oblastí

## DŮLEŽITÉ

Postupujte podle pokynů v aplikaci mobilního zařízení.

Viz následující příklad nemovitosti.

Následující objekty můžete mapovat podle níže uvedeného obrázku.



## Vytvoření pracovní oblasti, přehled postupu

## DŮLEŽITÉ

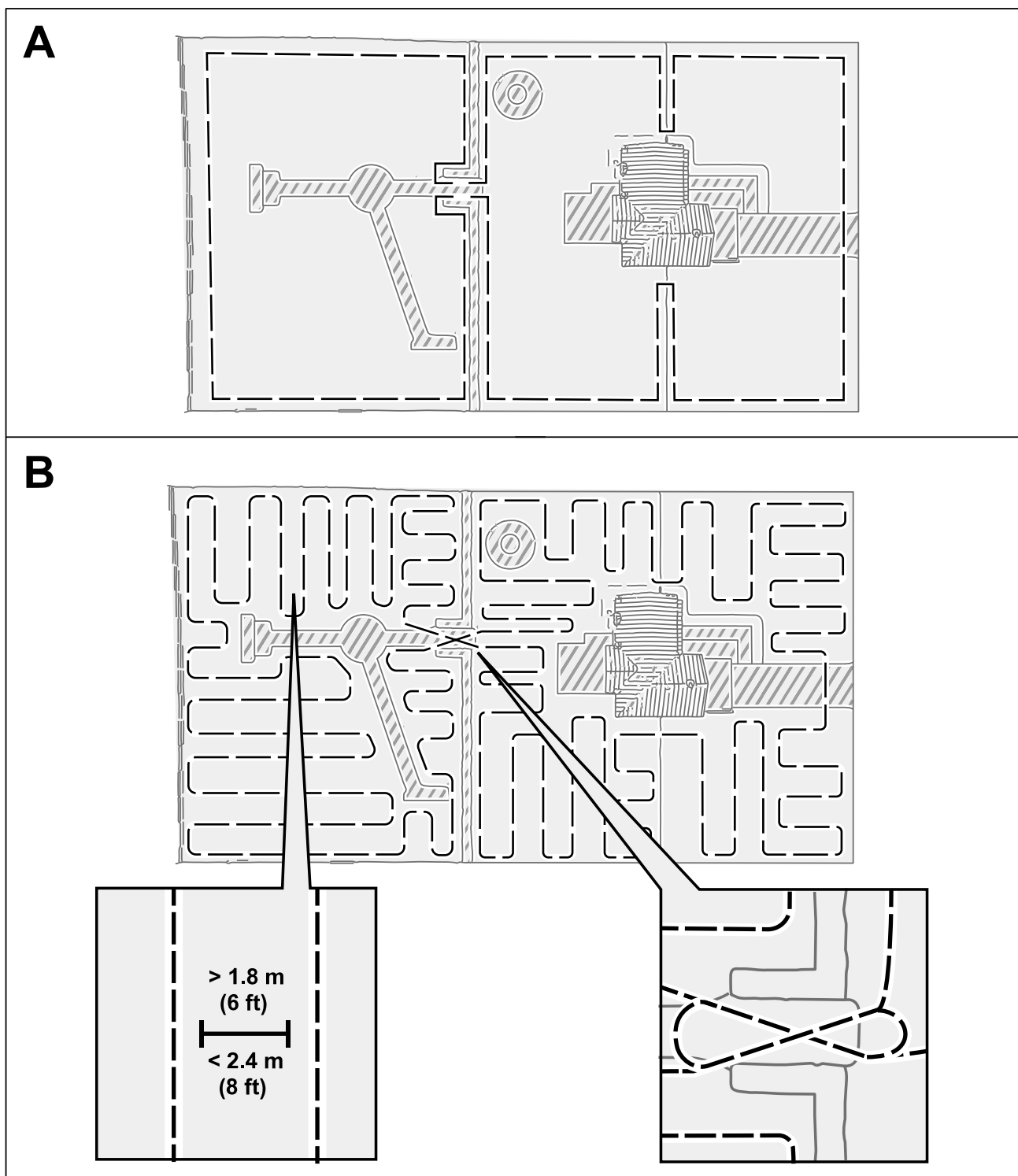
Postupujte podle pokynů v aplikaci mobilního zařízení.

Aby se sekačka důkladně seznámila s plochou trávníku, musí vytvořit jeho mapu 3D. Tato mapa se nazývá pracovní oblast. Při vytváření mapy pracovní oblasti postupujte podle pokynů v aplikaci.

1. Sekačkou projedzte podél celého obvodu pozemku.
2. Pak s ní projíždějte po vnitřní části pozemku v klikatých liniích, vzdálených od sebe přibližně 1,8 až 2,4 metru.

**Poznámka:** Pokud jsou na trávníku úzké průjezdy, například brána, projedzte se sekačkou průjezdem ve tvaru osmičky, jak je znázorněno níže.

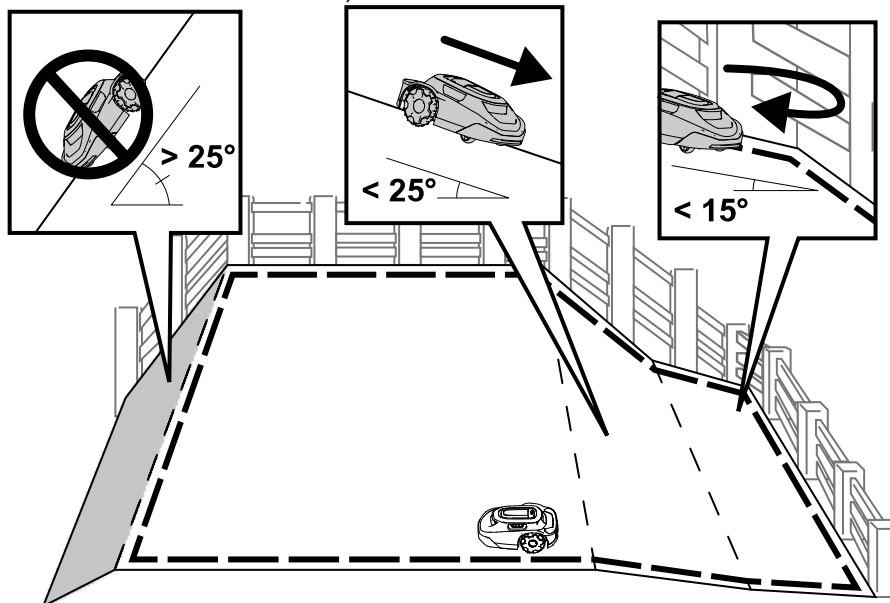
# Vytvoření pracovní oblasti, přehled postupu (pokračování)



# Práce na svazích

Sekačka je schopna pracovat na svazích se sklonem až  $25^\circ$ , pokud na takovém svahu není ohraničena oblast sekání. Abyste zabránili sekačce v provozu na svazích, které jsou strmější, než je povoleno, nastavte vyloučenou oblast.

Hranice oblasti sekání mají být nastaveny pouze na svazích se sklonem menším než  $15^\circ$ . V opačném případě hrozí, že sekačka při otáčení na hranici uvízne. Pokud se však hranice nachází na vrcholu svahu nebo pokud jsou na hranici trvalé překážky, do kterých může sekačka narazit, jako je oplocení nebo husté živé ploty, lze hranice nastavit i na svahy se sklonem větším než  $15^\circ$ , ale menším než  $25^\circ$ .



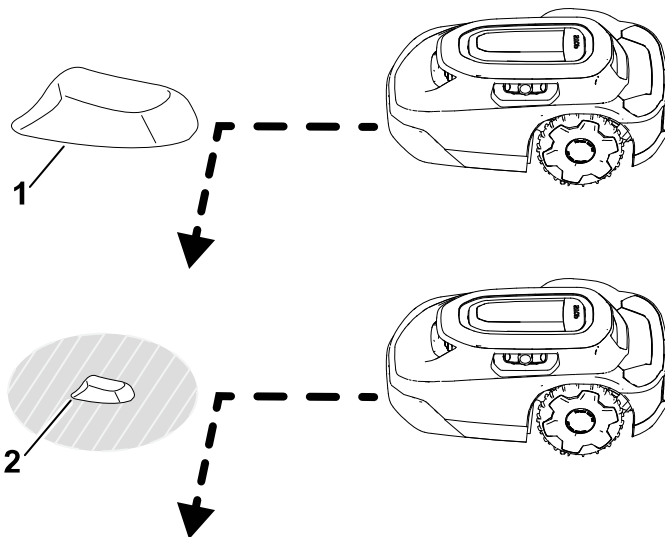
## Nezmapované překážky

Sekačka může přijít do kontaktu s nezmapovanými překážkami, jako jsou kameny nebo kořeny vyšší než 15 cm, aniž by se přitom poškodila. Sekačka se po kolizi s těmito typy objektů otočí a nevyžaduje mapování vyloučené oblasti.

U všech pevných objektů však doporučujeme používat vyloučené oblasti, aby byl zajištěn tichý provoz a sekačka se na těchto objektech nezastavovala.

Objekty nižší než 15 cm je třeba vyloučit pomocí vyloučené oblasti nebo odstranit z trávníku. Sekačka by se mohla pokusit tyto předměty posekat a nože by se tak mohly poškodit.

# Nezmapované překážky (pokračování)

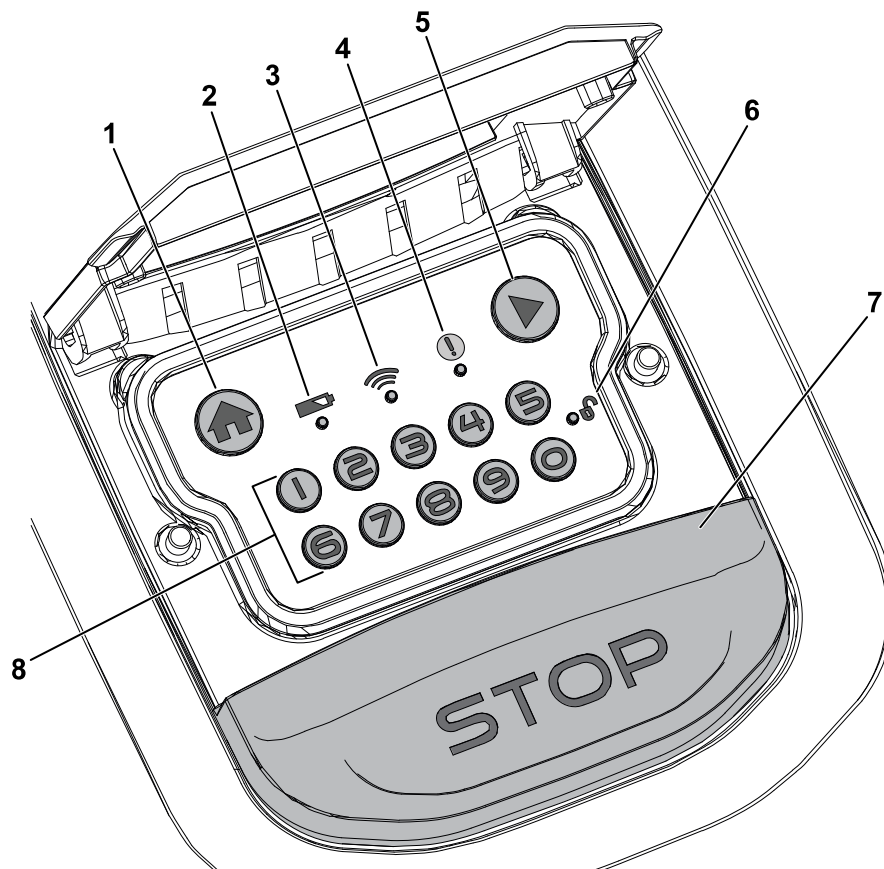


- ① Objekt vyšší než 15 cm – není nutné nastavit vyloučenou oblast.
- ② Objekt nižší než 15 cm – je nutné nastavit vyloučenou oblast.

G529201

# Ovládací panel

Před zapnutím sekačky a zahájením práce s ní se seznámte se všemi ovládacími prvky.



G484159

① Tlačítko „Domů“

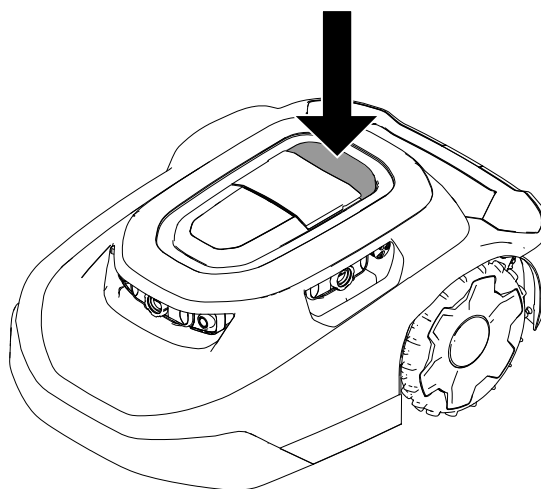
② Indikátor akumulátoru

③ Indikátor připojení rozbočovače

- ④ Stavový indikátor
- ⑤ Tlačítko „Přehrávání“ (obnovení provozu)
- ⑥ Indikátor uzamčení/odemčení
- ⑦ Tlačítko vypnutí
- ⑧ Numerická klávesnice/kódová tlačítka

## Tlačítko „Stop“

Tlačítkem „Stop“ sekačku ručně zastavíte.



G430095

## Tlačítko „Domů“

Tlačítkem „DOMŮ“ odešlete sekačku do nabíjecí stanice až do dalšího naplánovaného sekání.

## Tlačítko „Přehrát“ (obnovení provozu)

Tlačítkem „PŘEHRÁT“ (Obnovení provozu) se obnoví funkce sekačky podle dříve aktivní funkce (tj. plánované sekání, neplánované sekání, návrat do nabíjecí stanice) v mobilní aplikaci.

## Numerická klávesnice/kódová tlačítka

Číselná klávesnice umožňuje zadání čtyřmístného kódu pro odemknutí ovládacích prvků sekačky.

## Indikátor připojení rozbočovače

Indikátor připojení rozbočovače svítí zeleně, když komunikace mezi sekačkou a rozbočovačem funguje, nebo červeně, když tato komunikace nefunguje.

## Indikátor akumulátoru

Indikátor akumulátoru svítí zeleně, pokud je akumulátor řádně nabitý, nebo červeně, pokud je třeba ho nabít.

## Stavový indikátor

Pokud stavový indikátor svítí **zeleně**, sekačka funguje správně; pokud indikátor svítí **červeně**, je na stroji závada.

Jestliže dojde k závadě, otevřete aplikaci, kde se údaje o závadě zobrazí.

Navštivte [Centrum nápovědy pro robotické sekačky Haven](#), kde můžete požádat o pomoc.

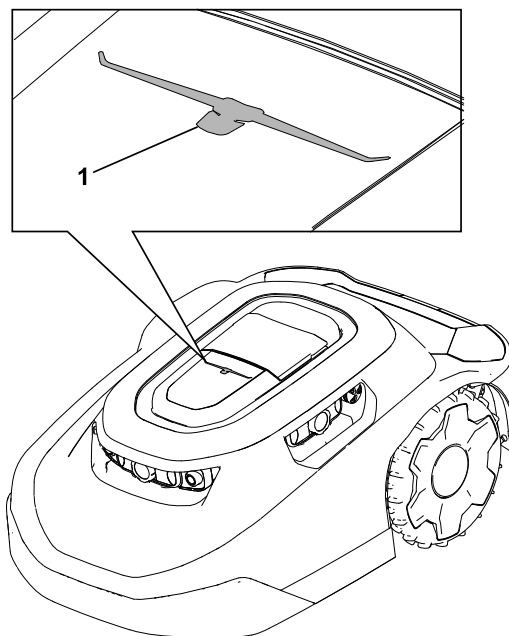
Pokud závadu nemůžete odstranit, obraťte se na autorizovaného servisního prodejce.

## Indikátor uzamčení/odemčení

Indikátor uzamčení/odemčení se rozsvítí zeleně, pokud se sekačka po zadání čtyřmístného kódu odemkne. V případě zadání nesprávného čtyřmístného kódu bude indikátor svítit červeně a sekačka zůstane uzamčená.

## Provozní světlo

Provozní světlo <sup>①</sup> v horní části sekačky svítí při autonomním sekání.



G477896

## Technické údaje

**Poznámka:** Specifikace a design se mohou bez upozornění změnit.

### Sekačka:

	Modely na plochu 3000 m <sup>2</sup>	Modely na plochu 5000 m <sup>2</sup>
Šířka	54 cm	54 cm
Délka	81 cm	81 cm

## Sekačka: (pokračování)

Výška	34 cm	34 cm
Hmotnost	18,5 kg	18,9 kg

## Nabíjecí stanice:

Šířka	62 cm
Délka	93 cm
Výška <b>s</b> nainstalovanou sluneční clonou	60 cm
Výška <b>bez</b> nainstalované sluneční clony	30 cm

## Sekačka zaparkovaná v nabíjecí stanici:

Šířka	62 cm
Délka	96 cm
Výška <b>s</b> nainstalovanou sluneční clonou	60 cm
Výška <b>bez</b> nainstalované sluneční clony	34 cm

## Přídavná zařízení / příslušenství

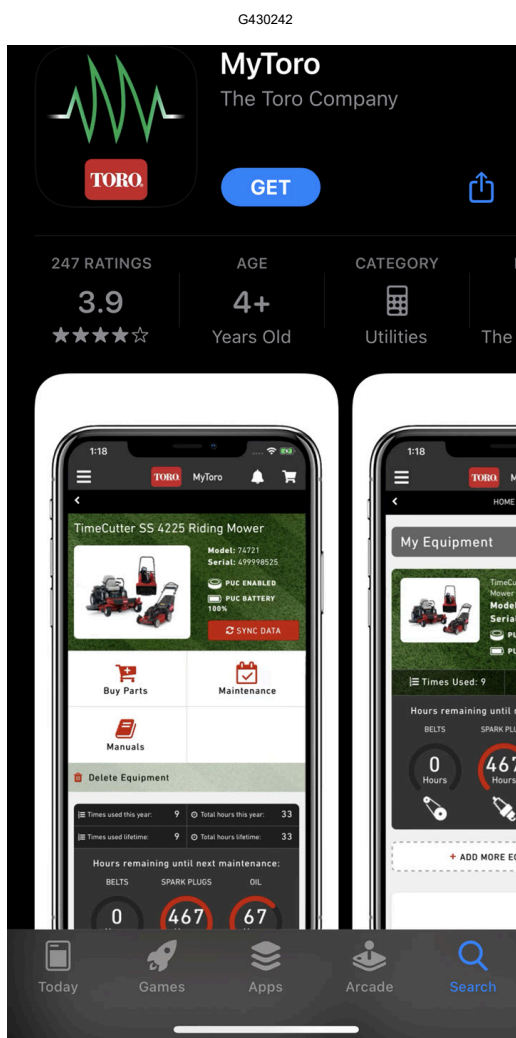
Pro stroj je k dispozici řada přídavných zařízení a příslušenství schválených společností Toro, která vylepšují a rozšiřují možnosti stroje. Seznam schválených přídavných zařízení a příslušenství můžete získat od autorizovaného servisního prodejce nebo distributora Toro, případně ho naleznete na stránkách [www.Toro.com](http://www.Toro.com).

K zajištění optimální výkonnosti a dodržení požadavků na bezpečnost stroje je nutné používat pouze originální náhradní díly a příslušenství společnosti Toro.

## Stažení aplikace a přidání sekačky

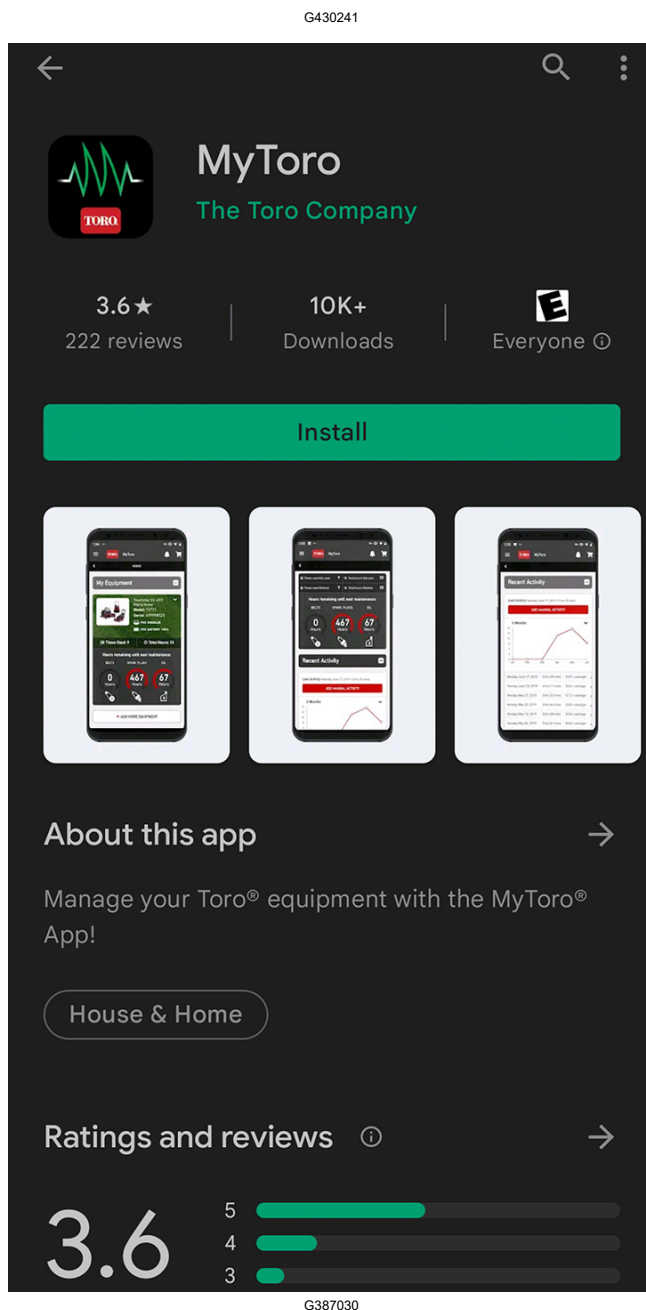
1. V obchodě s telefonními aplikacemi si stáhněte aplikaci MyToro.

Obrázek 1 Stažení pro Apple:

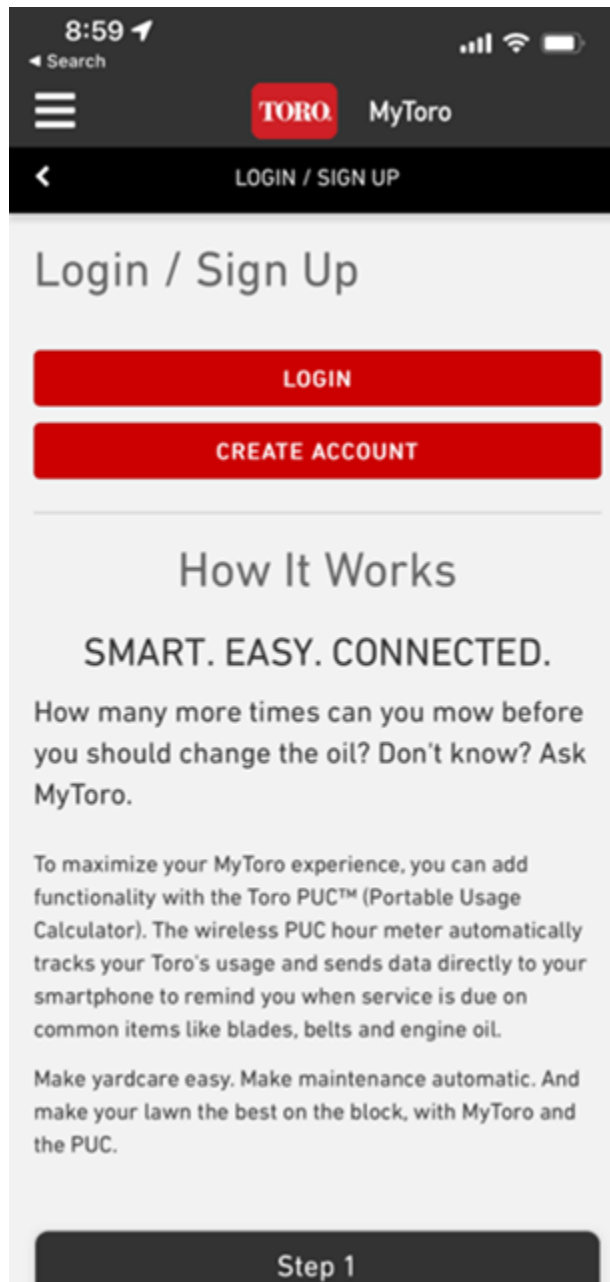


G362110

## Obrázek 2 Stažení z obchodu Google Play pro Android:

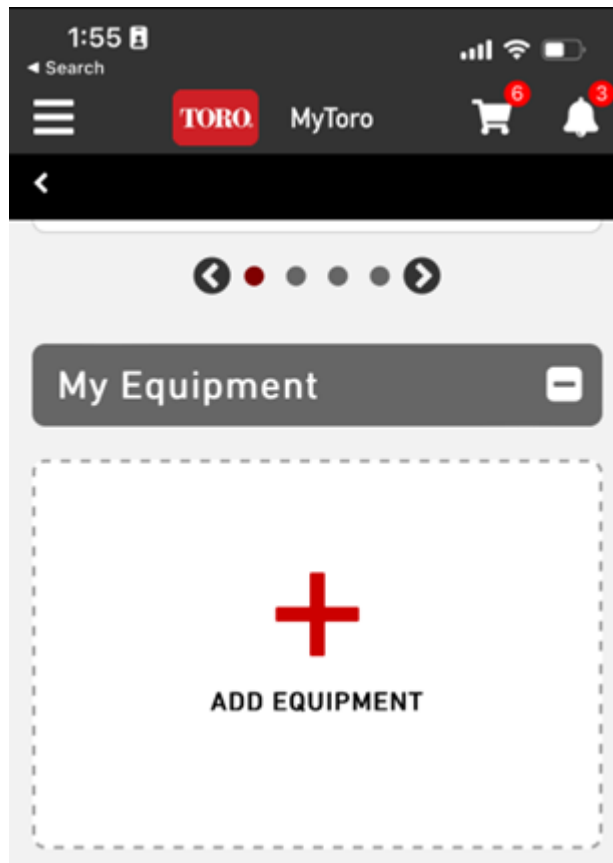


2. Pokud máte existující účet, klepněte na **Log In** (Přihlásit se).  
Pokud nemáte účet, klepněte na **Create Account** (Vytvořit účet).



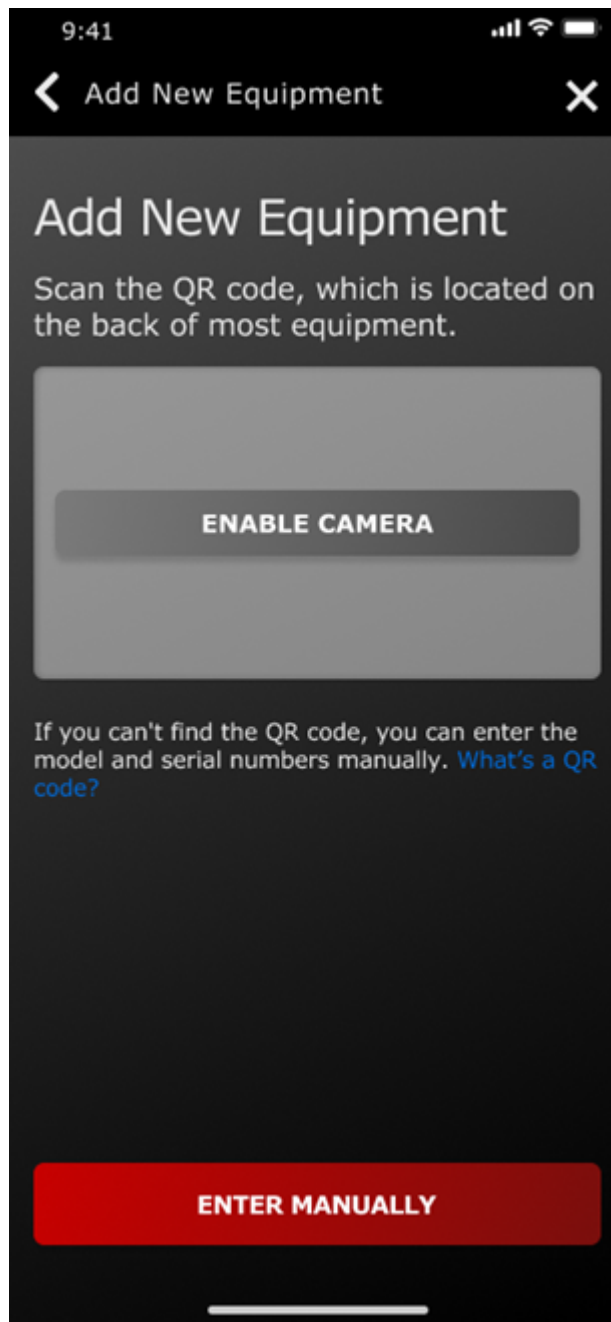
G445461

3. Na domovské obrazovce klepněte na **Add Equipment** (Přidat zařízení).

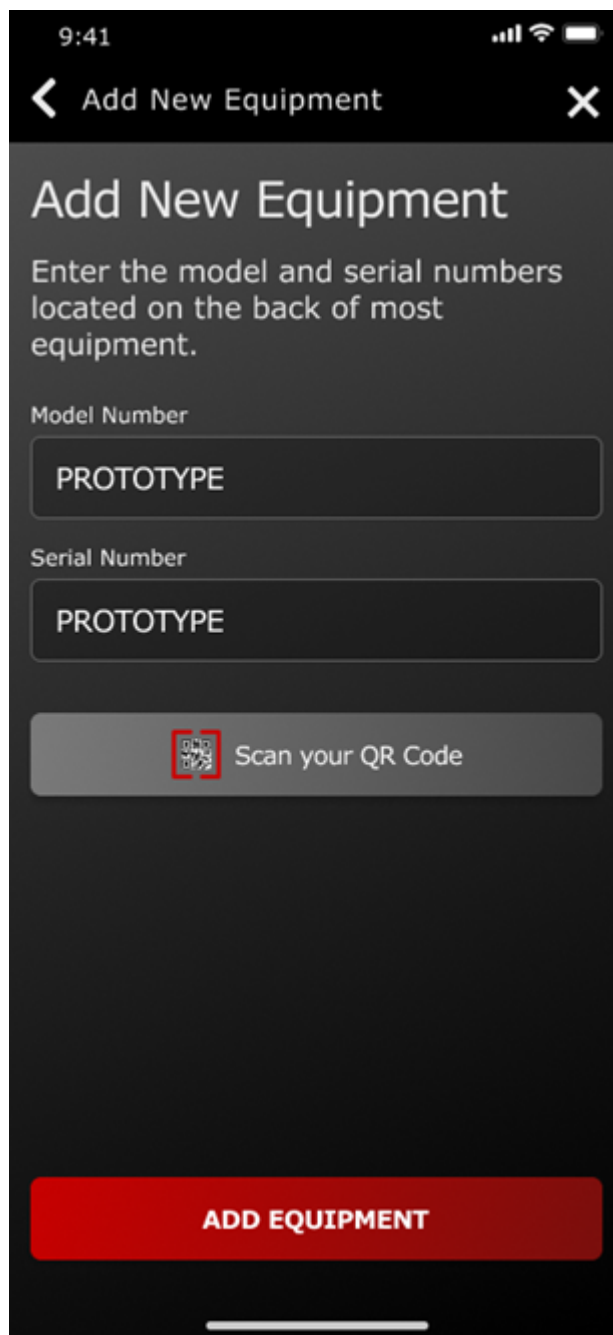


4. Povolte fotoaparát v telefonu.

**Poznámka:** Informace o novém zařízení můžete také zadat ručně.



G445465



G445467



6. Potvrďte číslo modelu a sériové číslo a zadejte datum nákupu.

9:41

◀ Add New Equipment ✕

## Confirm Details

MODEL NUMBER  
PROTOTYPE

SERIAL NUMBER  
PROTOTYPE

Is this equipment for residential or commercial use?

Residential

Commercial

Purchase Date

**CONFIRM**

G445464

7. Zadejte své osobní údaje a klepněte na **Register** (Registrovat).

**Add New Equipment**

## Register Equipment

**ADDRESS**

Address 1

8111 Lyndale Avenue S

Address 2

City

Bloomington

Country

United States

Postal Code

55420

**EMAIL ME WITH**

News about our Products

Tips about this application

**REGISTER**

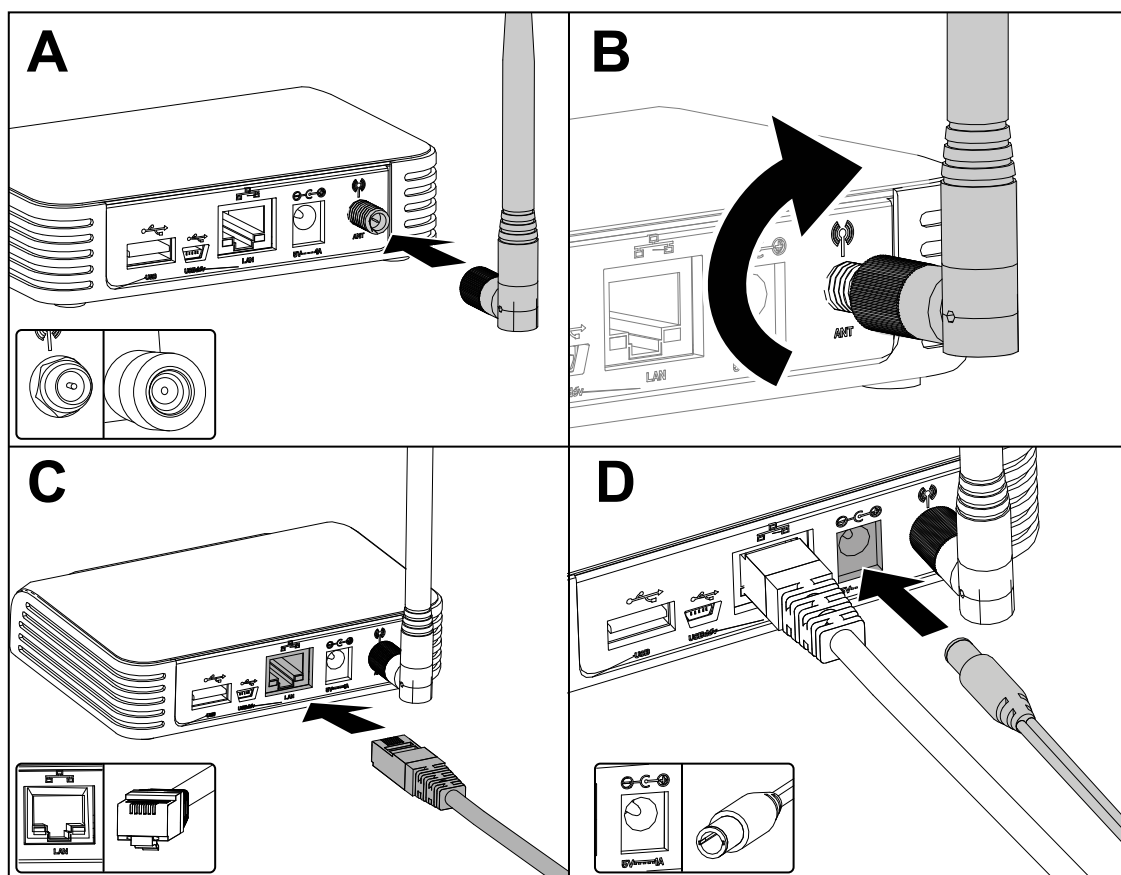
G445466

# Připojení rozbočovače

## Potřebné díly

1	Rozbočovač
1	Ethernetový kabel
1	Napájecí kabel
1	Anténa

1. Zasuňte anténu do koaxiálního konektoru.
2. Otáčením ve směru hodinových ručiček anténu utáhněte.
3. Zasuňte ethernetový kabel do zdířky LAN.
4. Zasuňte napájecí kabel do zdířky 5 V – 1 A.

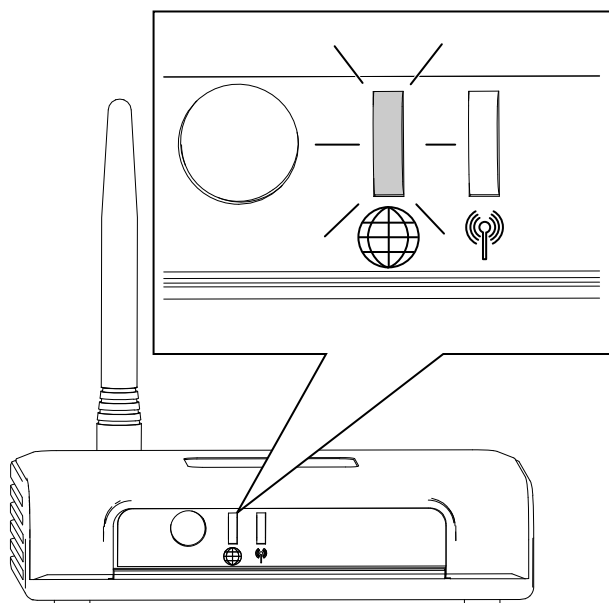


G473652

5. Zapojte vidlici napájecího kabelu do elektrické zásuvky.
6. Připojte rozbočovač k routeru – automaticky se připojí k internetu. Rozbočovač je připojen, jakmile se symbol zeměkoule na rozbočovači rozsvítí zeleně.

**Poznámka:** To může trvat několik minut.

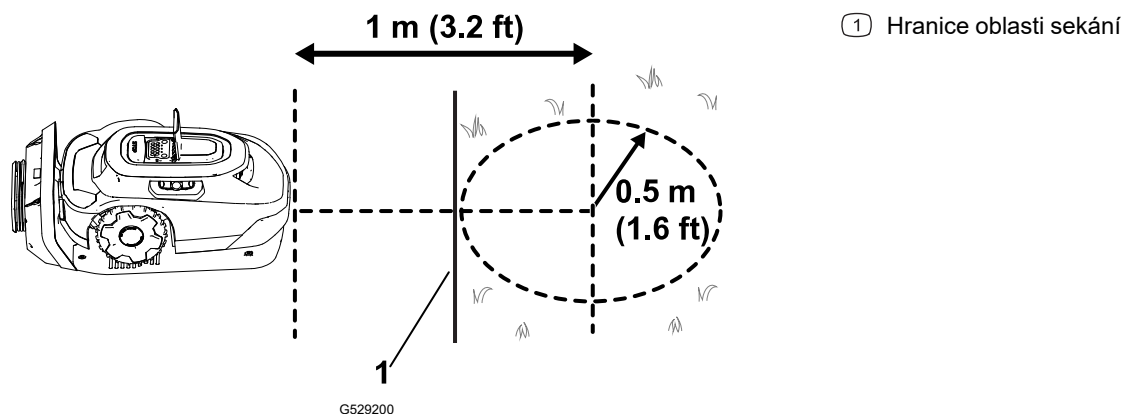
Nepotřebujete heslo k Wi-Fi ani síťové oprávnění.



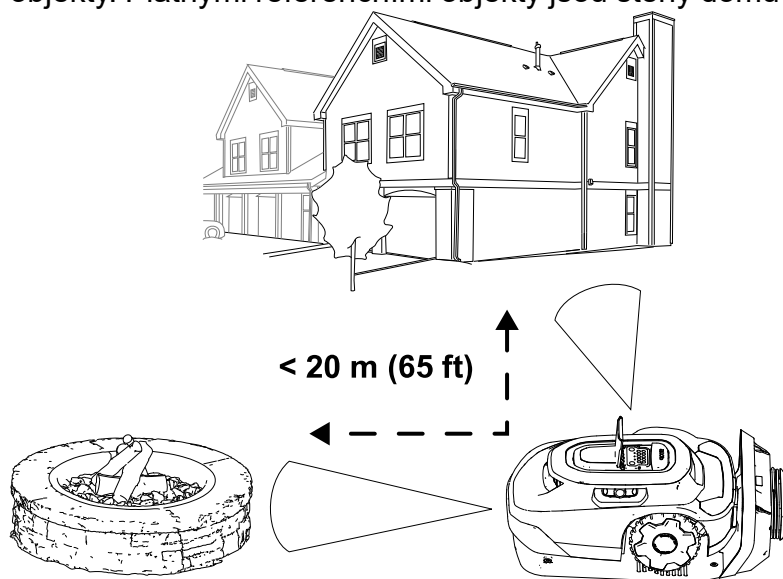
# Určení místa nabíjecí stanice

Při výběru místa nabíjecí stanice se řiďte následujícími pokyny:

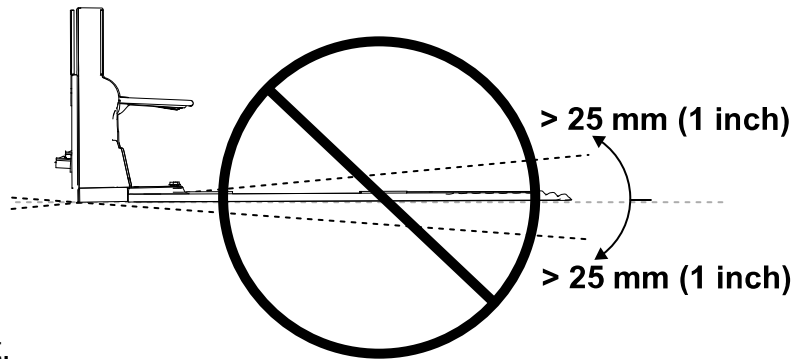
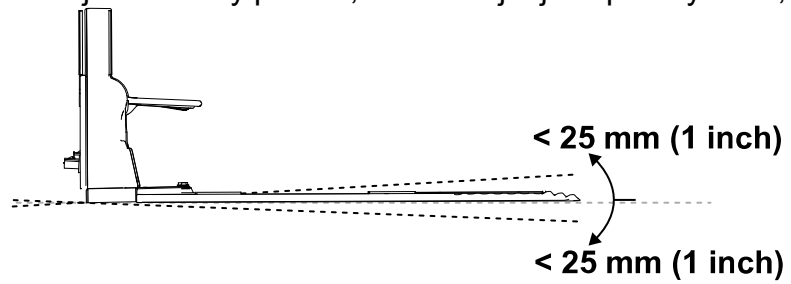
- Umístěte ji do blízkosti venkovní elektrické zásuvky.
- Nepoužívejte prodlužovací kabel.
- Nabíjecí stanice se musí nacházet ve vzdálenosti do 0,5 m od hranice oblasti sekání a před stanicí musí být volný prostor pro pohyb sekačky.



- Nabíjecí stanici neinstalujte do míst se stojatou nebo tekoucí vodou.
- Nabíjecí stanici neinstalujte na plošinu ani na jiné nepřístupné místo.
- Ve vzdálenosti do 20 m od nabíjecí stanice se musí nacházet alespoň 2 referenční objekty. Platnými referenčními objekty jsou stěny domu nebo garáže.

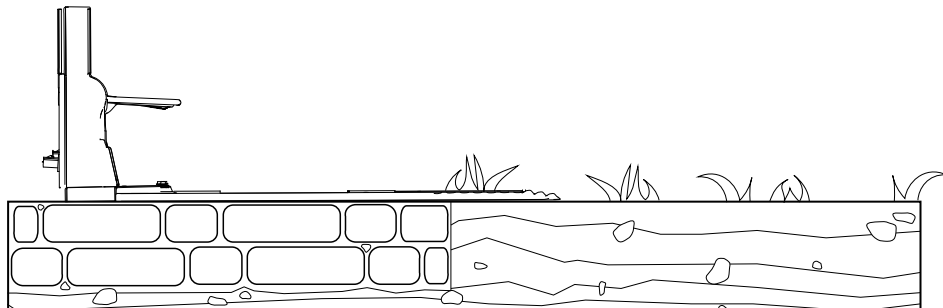
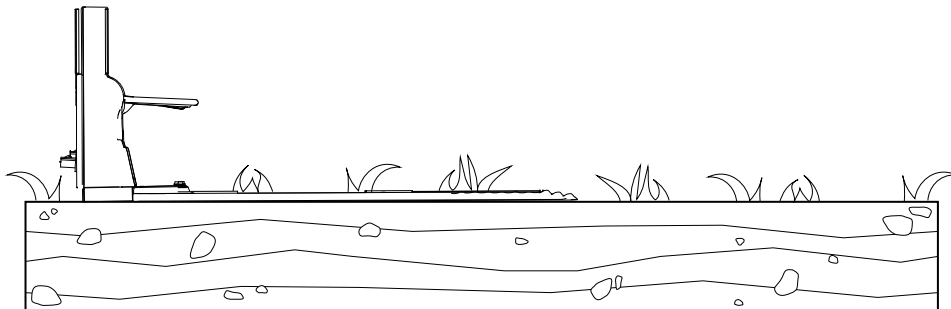
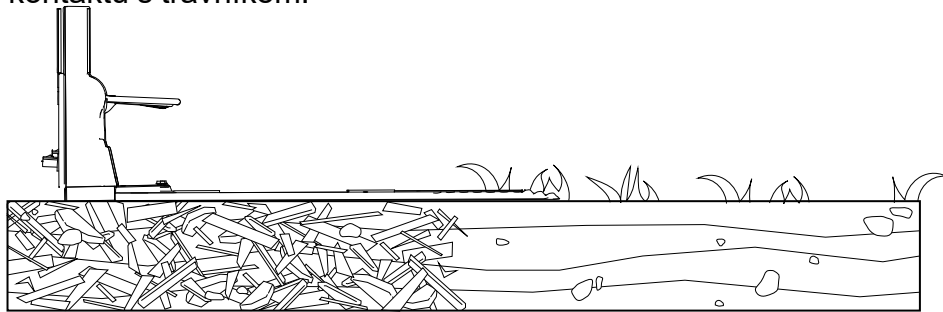


- Nabíjecí stanici instalujte na rovný povrch; neumísťujte ji na prudký svah, protože by



se mohla ohnout.

- Nabíjecí stanici lze instalovat na různé povrchy, ale její koncová část musí být v kontaktu s trávíčkem.



# Instalace zdroje napájení a nabíjecí stanice

## Potřebné díly

1	Zdroj napájení
1	Nízkonapěťový kabel
1	Nabíjecí stanice
4	Imbusový šroub



## VAROVÁNÍ



Zdroj napájení zapojený do zásuvky bez GFCI nebo RCD může způsobit úraz elektrickým proudem.

Zdroj napájení zapojte pouze do zásuvky s přerušovačem obvodu zemního spojení (GFCI) nebo proudovým chráničem (RCD) s vypínacím proudem nejvýše 30 mA.



## VAROVÁNÍ



Nefunkční nebo poškozená nabíjecí stanice, nízkonapěťový kabel nebo zdroj napájení by se mohly přehřát a způsobit zvýšené riziko požáru.

Neinstalujte nabíjecí stanici, nízkonapěťový kabel ani zdroj napájení do blízkosti vznětlivých nebo hořlavých materiálů.

Pokud je zdroj napájení nabíjecí stanice nefunkční nebo poškozený, odpojte ho a požádejte autorizovaný servis o jeho výměnu.

## DŮLEŽITÉ

Před montáží zdroje napájení se ujistěte, zda jsou dodrženy všechny předpisy a nařízení.

Montáž zdroje napájení může vyžadovat další materiály a/nebo spojovací materiál v závislosti na typu podkladového materiálu na zvoleném místě montáže.

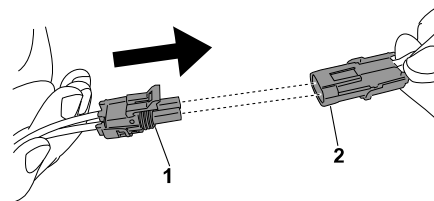
## DŮLEŽITÉ

Napájecí kabel ved'te do nabíjecí stanice mimo sekací plochu, jinak by mohla kabel sekačka poškodit.

1. Zdroj napájení namontujte na konstrukci v minimální výšce 30 cm.

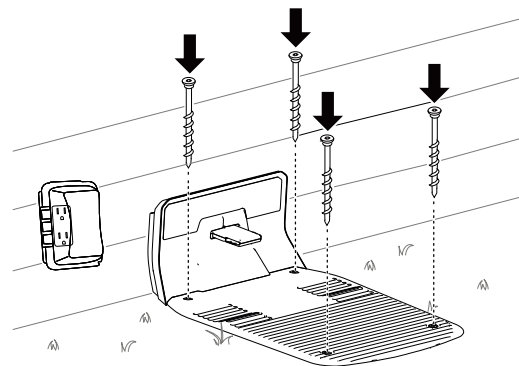
**Poznámka:** Napájecí kabel musí mít dostatečnou vůli pro připojení k nízkonapěťovému kabelu.

2. Zapojte vnější konektor ① zdroje napájení do vnitřního konektoru ② na nízkonapěťovém kabelu.



G430557

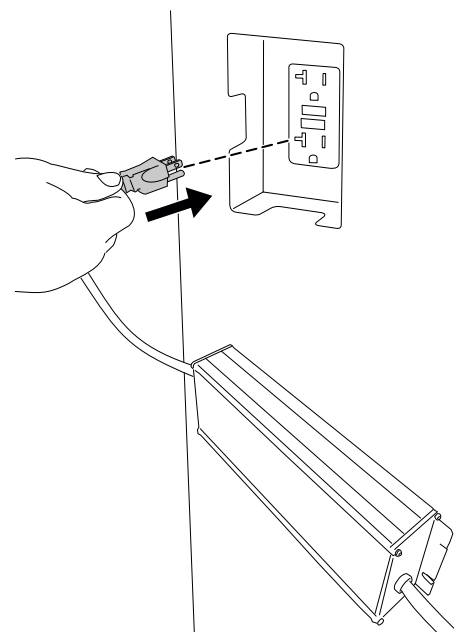
3. Nabíjecí stanici připevněte pomocí 4 imbusových šroubů.



G490295

4. Zapojte zdroj napájení do elektrické zásuvky.

Kontrolka na nabíjecí stanici se rozsvítí zeleně.



G490294

# Příprava trávníku před použitím robotické sekačky

Před použitím robotické sekačky připravte trávník podle následujících kroků:

- Odstraňte z trávníku všechny překážky a/nebo nečistoty.
- Před učením robotické sekačky posekejte trávník na výšku 83 mm.
- Vyplňte všechny díry v trávníku, které by mohly sekačku zastavit.
- Abyste si usnadnili proces nastavení pomocí aplikace, vytvořte si náčrtek oblasti sekání a všech překážek, hranic, průjezdních cest a vyloučených zón, abyste si usnadnili instalaci nabíjecí stanice.

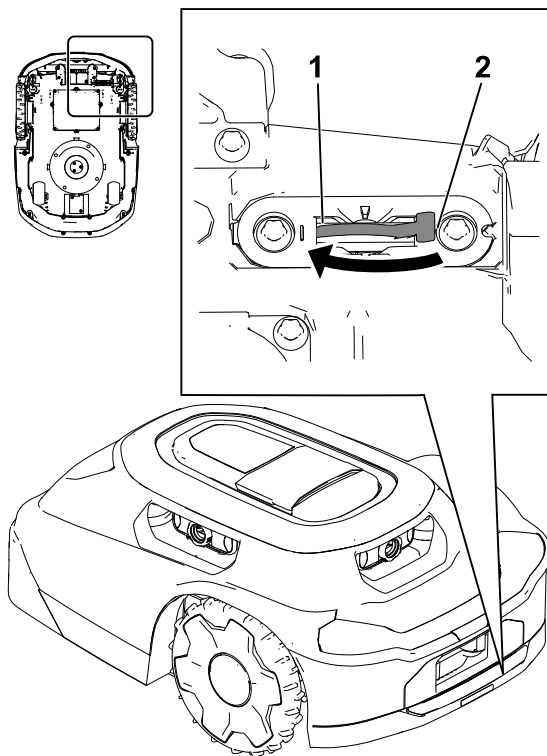
## Ideální podmínky pro nastavení sekačky

Ideálními podmínkami pro nastavení sekačky je oblačné počasí uprostřed dne. Dbejte na to, abyste proces nastavování zahájili 3 hodiny po východu slunce a dokončili jej 3 hodiny před jeho západem. Tyto podmínky umožňují sekačce kvalitně zmapovat trávník.

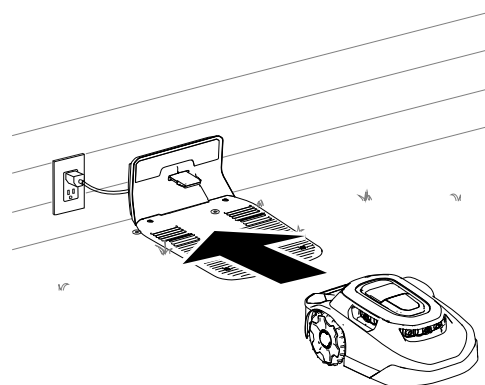
**Poznámka:** Pokud se vám nepodaří proces nastavení dokončit, můžete vždy pokračovat v nastavování sekačky následující den.

# Zapnutí a nabíjení sekačky

1. Chcete-li zahájit nastavení sekačky, otočte vypínač z VYPNUTÉ polohy (2) do ZAPNUTÉ polohy (1).
2. Vtáhněte sekačku do nabíjecí stanice. Akumulátor je při dodání sekačky nabitý na přibližně 30 %. Před zahájením procesu nastavení pomocí mobilní aplikace je třeba sekačku nabít alespoň na **na 85 %**.
3. Po dosažení správné úrovně nabití spusťte sekačku pomocí mobilní aplikace.

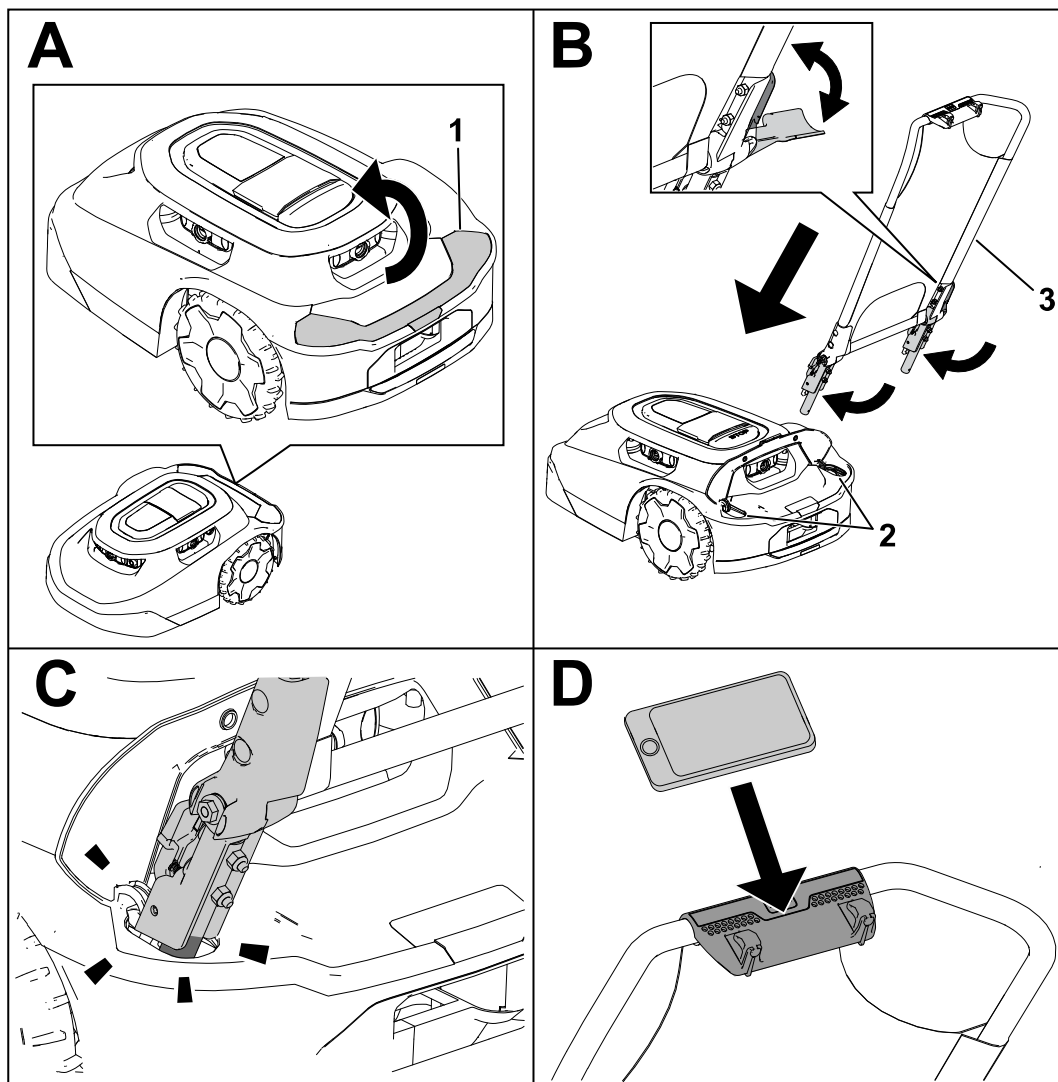


G530548



G430093

# Nasazení rukojeti sekačky



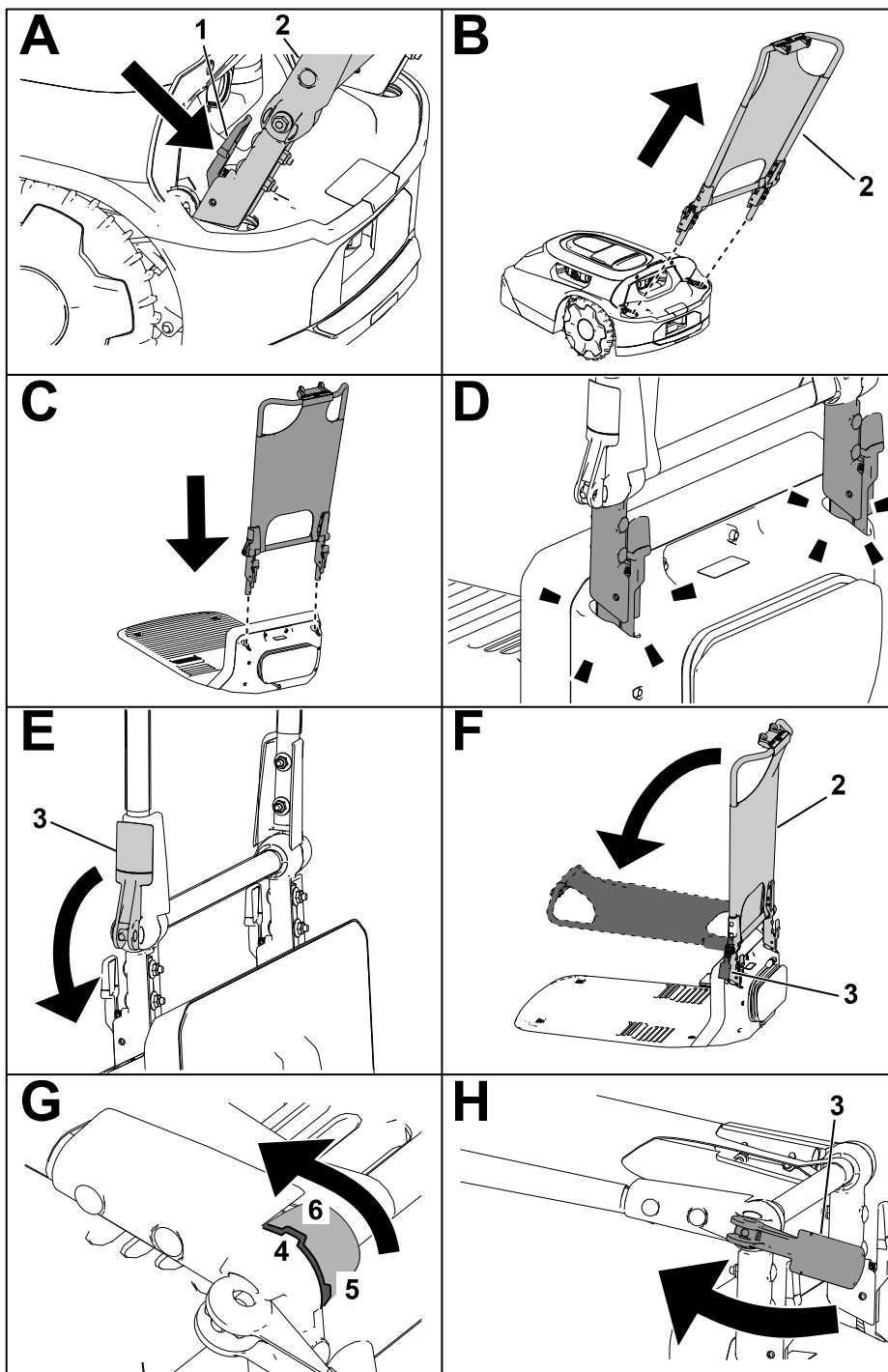
G530208

① Zvedněte kryt.

② Otvory pro rukojeť

③ Sestava rukojeti

# Sejmutí rukojeti sekačky a její uložení do nabíjecí stanice



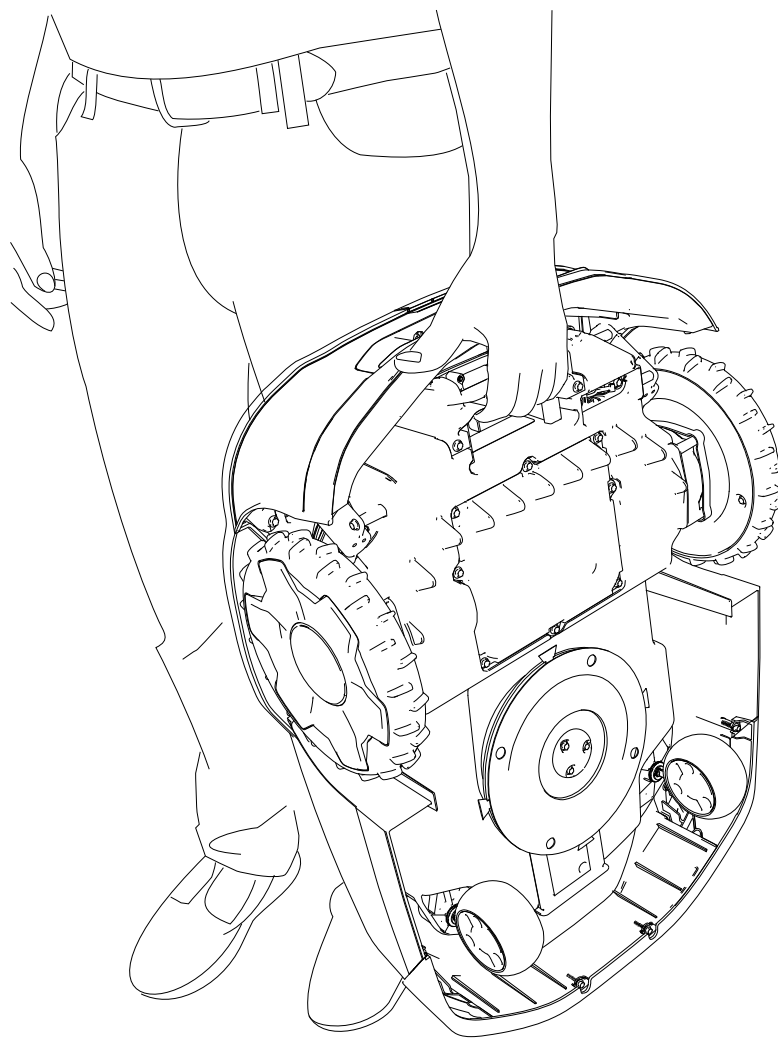
G430160

- |  |                                       |   |
|--|---------------------------------------|---|
| ① Stiskněte uvolňovací páčky směrem dovnitř. | ④ Zářez v sestavě rukojeti            | ⑥ Zářez pro polohu sluneční clony/vodorovnou polohu |
| ② Sestava rukojeti                           | ⑤ Zářez pro vzpřímenou/svislou polohu |   |
| ③ Páka s excentrem                           |                                       |   |

## Provozní bezpečnost

- Během provozu musí být okolostojící osoby a děti v bezpečné vzdálenosti od stroje, nabíjecí stanice a zdroje napájení.
- Pokaždé když stroj obluhujete manuálně, noste vhodný oděv, včetně dlouhých kalhot a pevné protiskluzové obuvi.
- Stroj nepoužívejte, pokud nejsou všechna bezpečnostní ochranná zařízení na svém místě či nefungují správně nebo pokud je napájecí kabel poškozený nebo opotřebený.
- Zkontrolujte prostor, kde budete stroj používat, a odstraňte všechny předměty, které mohou bránit jeho provozu.
- Používejte pouze akumulátor a napájecí zdroj schválený výrobcem pro daný stroj. Nepoužívejte takový akumulátor, který není určen k použití s tímto strojem.
- Nepoužívejte poškozený nebo upravený akumulátor, který by v důsledku nepředvídatelného chování mohl způsobit požár, výbuch nebo zranění.
- Žací nože jsou ostré a při kontaktu s noži může dojít k vážnému zranění. Před odblokováním, údržbou nebo přepravou stroje stiskněte tlačítko „Stop“ a počkejte, až se zastaví všechny pohybující se součásti.
- Nepřibližujte nohy ani ruce do blízkosti pohybujících se součástí ve stroji a pod ním.
- Nenatahujte se příliš. Vždy udržujte správný postoj a rovnováhu. Snadněji tak budete ovládat stroj v neočekávaných situacích. Postup učení stroje provádějte za chůze, nikoli za běhu.
- Na stroj nestoupejte, nesedejte, nejezděte na něm a nedovolte to ani jiným osobám.
- Pokud stroj narazí na nějaký předmět a/nebo začne abnormálně vibrovat, neprodleně ho vypněte a počkejte, dokud se nezastaví všechny pohybující se součásti. Teprve poté zkontrolujte rozsah poškození stroje. Před obnovením provozu proveďte všechny nezbytné opravy.
- V následujících situacích stiskněte tlačítko „Stop“ na stroji, počkejte, až se zastaví všechny pohybující se součásti, a stroj vypněte:
  - Před odblokováním ucpaných míst stroje;
  - Před kontrolou, čištěním nebo údržbou stroje (zejména žacích nožů) a nabíjecí stanice;
  - Po nárazu stroje do cizího předmětu, nehodě nebo poruše zkontrolujte, zda stroj není poškozený, a před pokračováním v provozu proveďte opravy;
  - Pokud stroj začne abnormálně vibrovat, zkontrolujte, zda není poškozený, a před pokračováním v provozu proveďte opravy;
- Stroj a periferní zařízení nepoužívejte za špatných povětrnostních podmínek, zvláště když hrozí nebezpečí blesku.

- Nepokládejte žádné předměty na stroj, nabíjecí stanici ani napájecí zdroj.
- Neupravujte stroj, software, nabíjecí stanici, rozbočovač ani zdroj napájení.
- Neupravujte ani nevyřazujte z provozu ovládací prvky stroje, bezpečnostní zařízení ani zdroj napájení.
- Nepoužívejte upravený stroj, nabíjecí stanici nebo napájecí zdroj.
- Doporučujeme, abyste stroj nepoužívali během zavlažování travnaté plochy.
- Abyste předešli riziku požáru, úrazu elektrickým proudem nebo zranění, používejte pouze příslušenství schválené společností Toro.
- Před manipulací se strojem stiskněte tlačítko „Stop“ na stroji a počkejte, až se zcela zastaví žací nože. Stroj přenášíte s žacími noži směrem od těla.



G430092

- Nepoužívejte ani nenabíjejte akumulátor, pokud je poškozený, deformovaný nebo příliš horký. Poškozený akumulátor se může zahřívat, prasknout, vznítit se nebo explodovat nebo z něj může vytékat kapalina.
- Akumulátor používejte pouze k účelu, pro který byl určen.

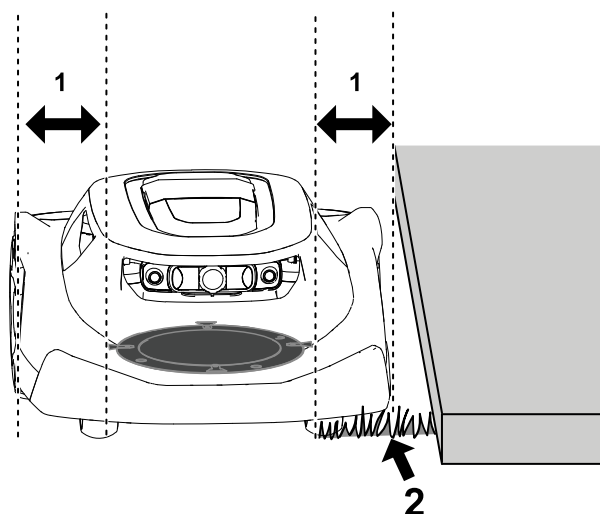
- Akumulátor může vylučovat výbušné plyny, je-li nadměrně nabitý.
- Akumulátor nevystavujte mechanickým nárazům.
- Nepoužívejte poškozenou nebo nesprávně fungující nabíjecí stanici nebo zdroj napájení.
- Nezapojujte nabíjecí stanici ani zdroj napájení do napájecí lišty nebo prodlužovacího kabelu.
- Nepoužívejte nabíjecí stanici nebo napájecí zdroj, který byl vystaven prudkému nebo silnému úderu.
- Nepoužívejte jinou nabíjecí stanici, než která je určena pro stroj; viz *provozní příručka*, kde jsou uvedeny správné pokyny k nabíjení.
- Nepřipojujte poškozený napájecí kabel. Nedotýkejte se poškozeného kabelu, který je pod napětím.

## Zastříhování travnatých ploch, které jsou pro sekačku nepřístupné

Žací nože nedosahují až k okraji krytu sekačky. Proto je třeba pravidelně zastříhovat alespoň 10 cm neposekané trávy.

Příklady oblastí, které je třeba zastříhovat:

- Mezi trávníkem a plotem, příjezdovou cestou, chodníkem atd.
- Kolem stromu, ohniště atd.



G474711

① Mezera mezi žacím kotoučem a okrajem krytu sekačky – 10 cm

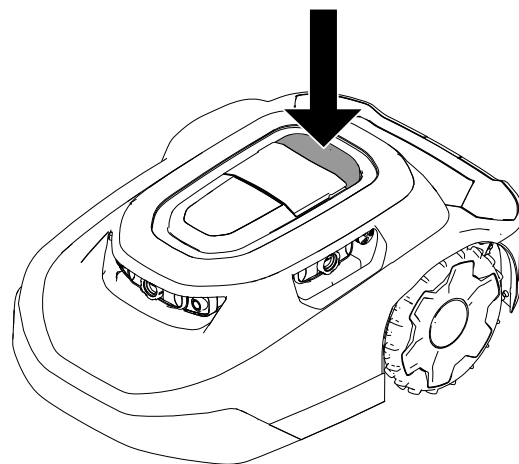
② Neposekaná tráva

# Změna polohy sekačky, pokud uvízne na překážce

**Poznámka:** Pokud je to možné, odstraňte překážku (zasypte díru, odstraňte hračku, větev atd.). Pokud překážku nemůžete odstranit, vytvořte kolem ní vyloučenou zónu, abyste zabránili opakovanému uvíznutí.

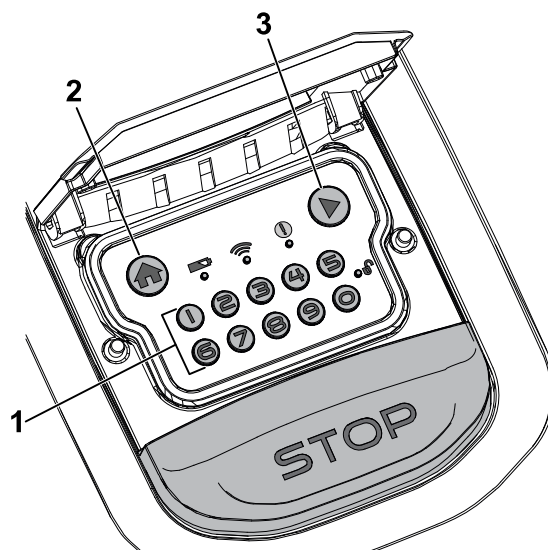
Pokud sekačka uvízne na překážce, postupujte následovně:

1. Stiskněte tlačítko „Stop“ na sekačce.
2. Ručně přemístěte sekačku od překážky do jiné oblasti sekání, přičemž ji přenášejte s žacími noži natočenými směrem od vašeho těla.



G469079

3. Zadejte čtyřmístný kód ①.
4. Stisknutím tlačítka „přehrávání“ ③ obnovíte sekání nebo stisknutím tlačítka „Domů“ ② odešlete sekačku do nabíjecí stanice.



G530441

# Ruční zastavení a spuštění sekačky

Pokud sekačku ručně vypnete, deaktivují se autonomní funkce. Sekačku aktivujete zadáním čtyřmístného kódu.

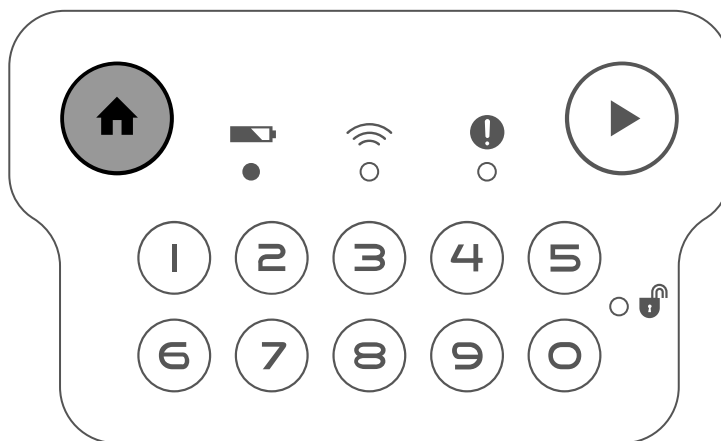
1. Stiskněte tlačítko „Stop“ na sekačce.
2. Zadejte čtyřmístný kód.
3. Stisknutím tlačítka „Přehrávání“ obnovíte sekání, stisknutím tlačítka „Domů“ odešlete sekačku do nabíjecí stanice.

# Dokování a nabíjení sekačky

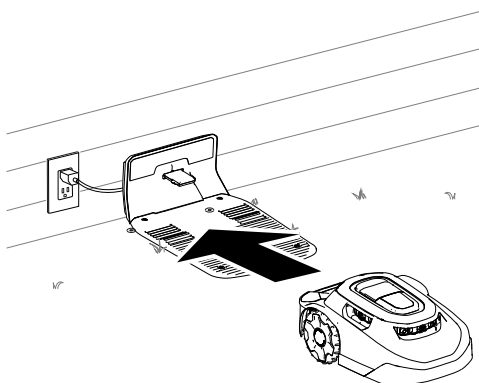
Když je sekačka zapnutá, stisknutím tlačítka „Domů“ na ovládacím panelu ji odešlete do nabíjecí stanice manuálně.

Sekačka zůstane v nabíjecí stanici až do úplného nabití nebo do dalšího naplánovaného sekání.

**Poznámka:** Pokud není nabití akumulátoru dostatečné, sekačka se k nabíjecí stanici připojí automaticky.



G431603



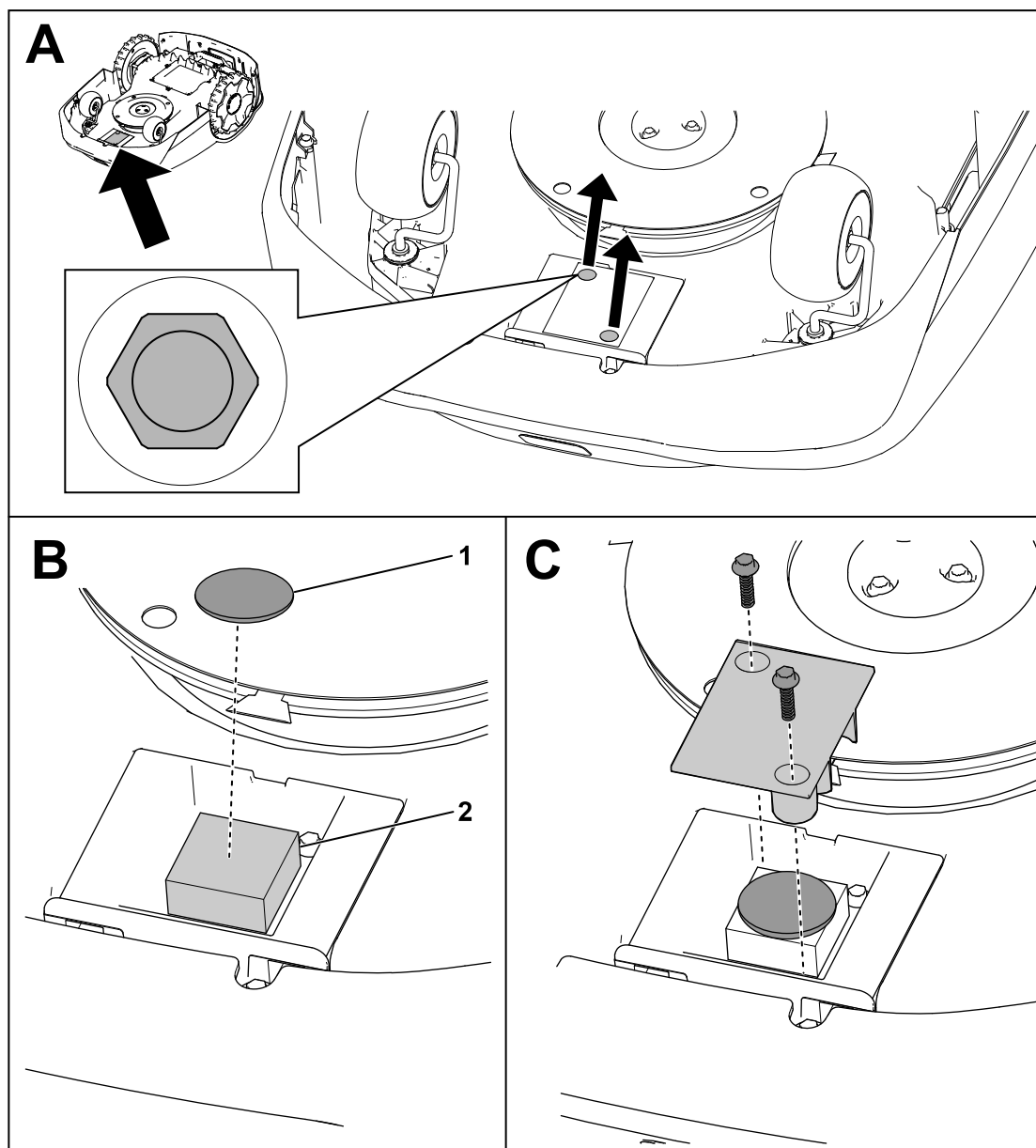
G430093

# Instalace volitelného zařízení proti krádeži

**Poznámka:** Zařízení proti krádeži není součástí robotické sekačky. Sekačka však automaticky vydává zvukový signál, pokud je odstraněna z pracovního prostoru nebo pokud je přenášena bez zadání kódu PIN.

Zařízení proti krádeži lze zakoupit samostatně.

1. Demontujte šrouby z krytu.
2. Umístěte zařízení proti krádeži ① na pěnovou podložku ②.
3. Upevněte kryt pomocí 2 dříve demontovaných šroubů.



G464079

## Doporučený plán údržby

Servisní interval údržby	Postup údržby	Číslo dílu	Ks	Popis
Měsíčně	Vyčistěte krytky objektivů (častěji v prašném, znečištěném nebo vlhkém prostředí).	-	-	-
	Zkontrolujte otočná kola.	163-1920	1	Souprava otočného kola
Měsíčně (každé 2 nebo 4 týdny)	Vyměňte nebo otočte nože (v závislosti na četnosti sekání).	163-1960	1	Soupravažacího nože
Každé 3 měsíce	Zkontrolujte hnací kola.	-	-	-
Ročně	Vyměňte krytky objektivů (častěji v prašném, znečištěném nebo vlhkém prostředí).	163-1945	1	Souprava krytek objektivů
	Zkontrolujte nabíjecí port.	-	-	-

## Bezpečnost při provádění údržby

- Před údržbou stroje otočte vypínač pod strojem do VYPNUTÉ polohy.
- Nedovolte, aby děti stroj čistily a prováděly jeho údržbu.
- Nepřibližujte nohy ani ruce do blízkosti pohybujících se součástí ve stroji a pod ním.
- Žací nože jsou ostré a při kontaktu s noži může dojít k vážnému zranění.
  - Vypněte stroj.
  - Při provádění údržby žacích nožů používejte rukavice odolné proti proříznutí.
  - Nesnažte se nože opravovat nebo upravovat.
- Často kontrolujte, zda nejsou žací nože stroje opotřebované nebo poškozené.
- Udržujte a v případě nutnosti vyměňujte bezpečnostní a informační štítky.
- Před prováděním údržby nebo čištění odpojte zdroj napájení od elektrické zásuvky, abyste vyloučili nebezpečí úrazu elektrickým proudem.

- Nepokoušejte se nabíjecí stanici nebo zdroj napájení opravovat, otevírat nebo rozebírat.
- Servis nebo opravu nabíjecí stanice přenechejte autorizovanému servisnímu prodejci. Nabíjecí stanici nerozebírejte.
- Nejlepší výkon stroje zajistíte, budete-li používat pouze originální náhradní díly a příslušenství Toro. Neoriginální náhradní díly a příslušenství mohou být nebezpečné a jejich použití může mít za následek zneplatnění záruky.

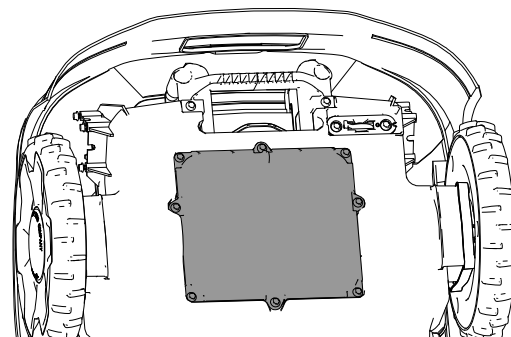
# Bezpečnost při použití akumulátorů a nabíjecích stanic

- Nabíjecí port na sekačce a/nebo nabíjecí stanici čistěte nevodivým nástrojem (hadříkem nebo měkkým kartáčkem), jinak může dojít k poškození.
- Pokud jsou nabíjecí svorky nabíjecí stanice a sekačky znečištěné, otřete je čistým suchým hadříkem.
- Při údržbě akumulátoru nenoste šperky a svažte si dlouhé vlasy.
- Akumulátor se nepokoušejte rozebírat ani otevírat.
- Udržujte akumulátor čistý a suchý.
- Sekačku nepoužívejte ani nenabíjejte, pokud je neobvykle horká nebo vydává kouř či neobvyklý zápach.
- Kapalina vytékající z akumulátoru může způsobit podráždění kůže a očí nebo popálení chemickými látkami.
- Pokud z akumulátoru vytéká vnitřní kapalina, nedovolte, aby vám potřísnila kůži nebo se dostala do očí. V případě kontaktu opláchněte zasažené místo velkým množstvím vody a vyhledejte lékařskou pomoc.
- K úklidu kapaliny rozlité z akumulátoru použijte inertní absorpční prostředek, například písek.
- Použitý akumulátor řádným způsobem zlikvidujte.
- Akumulátor nevhazujte do ohně. Mohlo by dojít k výbuchu článků. Případné specifické pokyny k likvidaci naleznete v místních předpisech.
- **UPOZORNĚNÍ** – Je-li s akumulátorem nesprávně nakládáno, hrozí vznik požáru, výbuch nebo popálení chemickou látkou.
  - Akumulátor nerozebírejte.
  - Akumulátor nahrazujte pouze schváleným akumulátorem. V případě použití jiného typu hrozí nebezpečí vzniku požáru a zranění.
  - Akumulátor uchovávejte mimo dosah dětí.

# Údržba akumulátoru

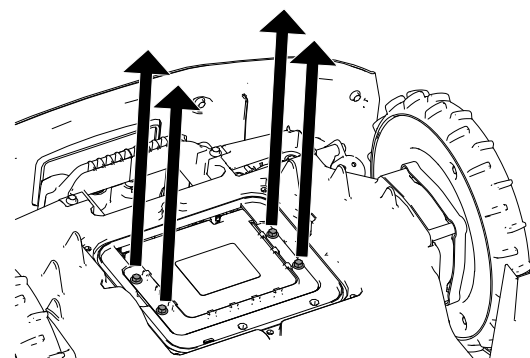
## Odpojení akumulátoru

1. Přepněte vypínač do VYPNUTÉ polohy.
2. Pomocí 7mm nástrčného klíče demontujte 8 šroubů a kryt akumulátoru.



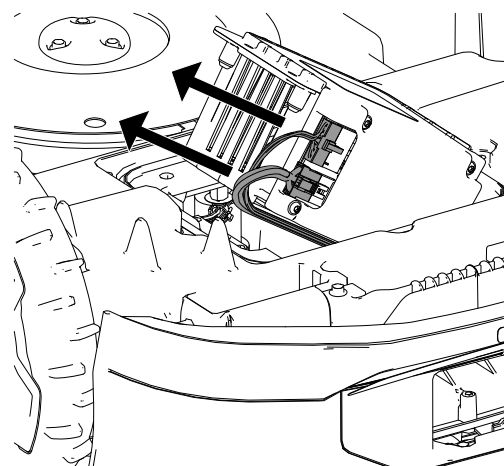
G433890

3. Demontujte šrouby, které upevňují akumulátor.



G433889

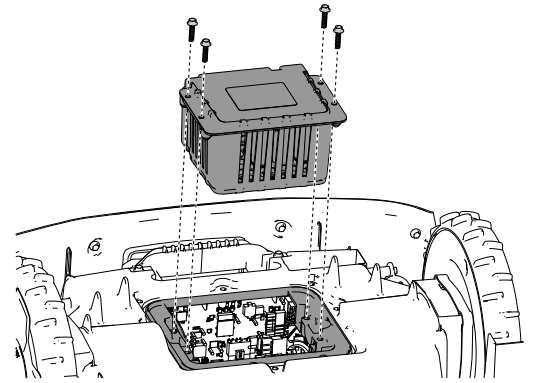
4. Odpojte 2 konektory kabelového svazku od akumulátoru.



G433983

# Připojení akumulátoru

1. Připojte 2 konektory kabelového svazku k akumulátoru.
2. Upevněte akumulátor pomocí dřívě demontovaných šroubů.
3. Namontujte kryt akumulátoru.
4. Přepněte vypínač do ZAPNUTÉ polohy.
5. Umístěte sekačku do nabíjecí stanice a nechejte ji nabít.

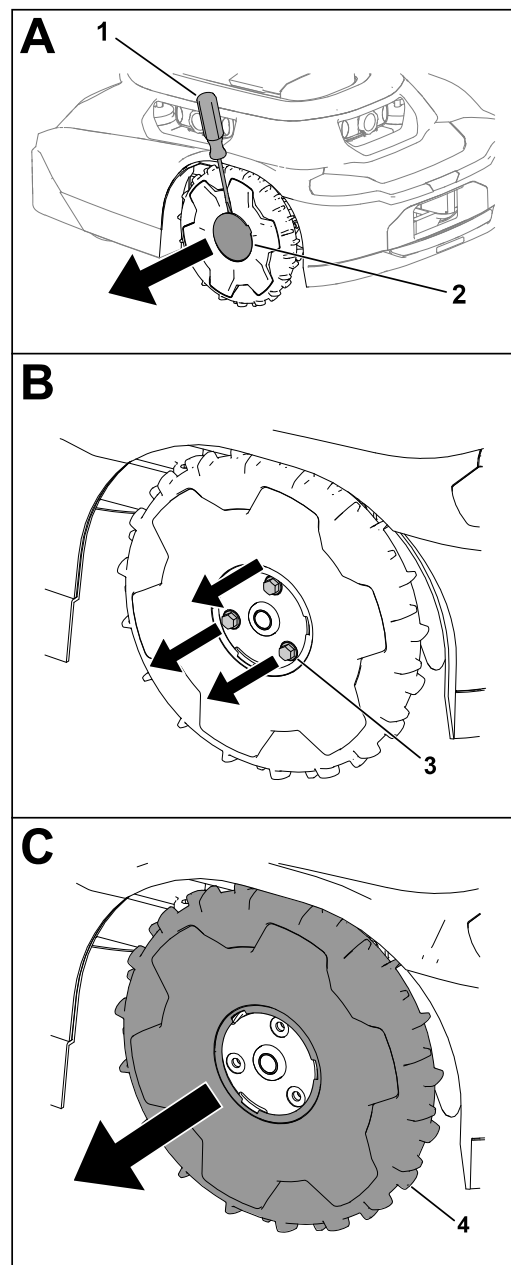


G433995

# Výměna kol

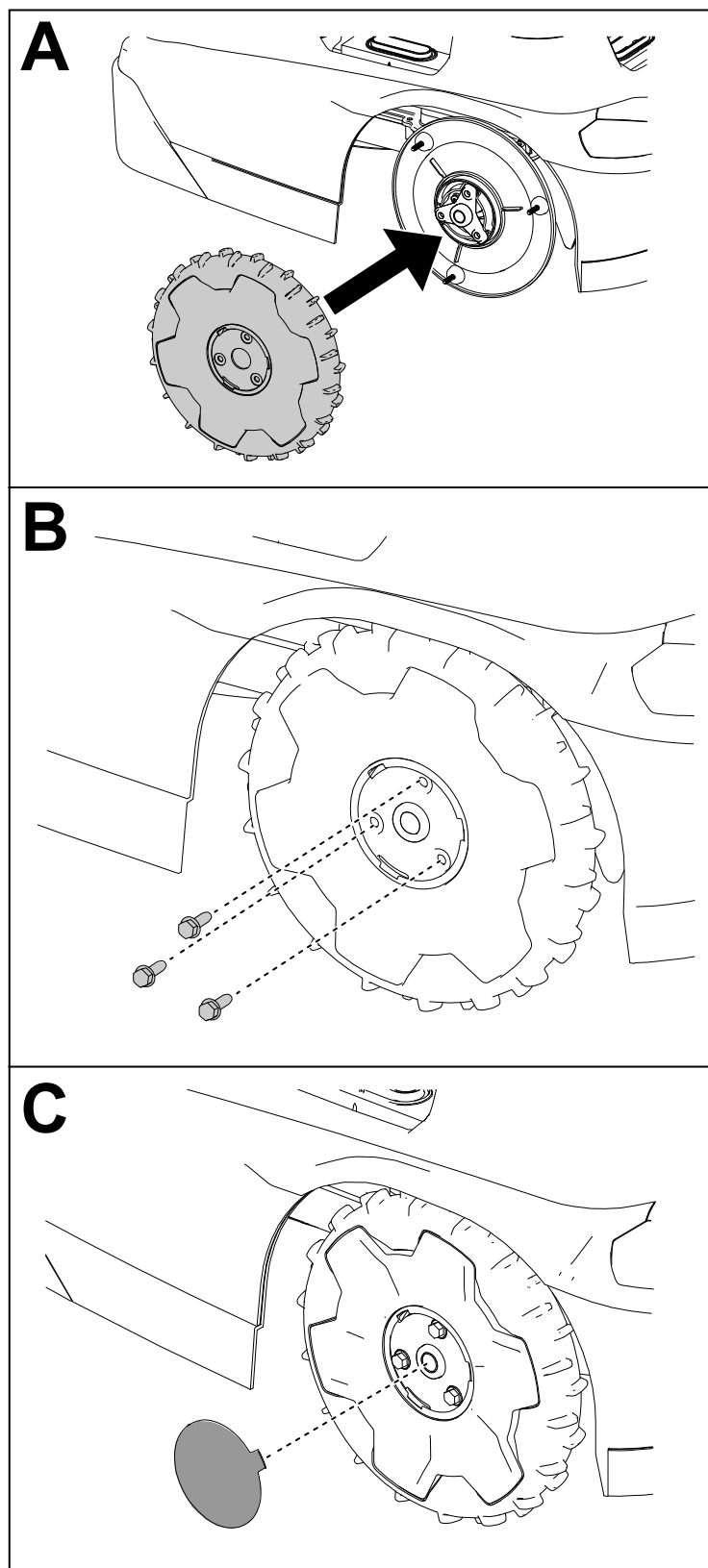
## Demontáž kol

1. Stiskněte tlačítko „Stop“ a počkejte, dokud se nezastaví všechny pohybující se součásti.
2. Pomocí plochého šroubováku ① sejměte krytku ② z kola ④.
3. Demontujte 3 šrouby ③.
4. Sejměte kolo ④.



G430568.svg

# Montáž kol



G430569

# Výměna žacích nožů

Vždy sekejte s ostrými žacími noži. Ostré žací nože sekají trávu čistě, aniž by docházelo k trhání nebo třepení stébel.



## VAROVÁNÍ



Žací nože jsou ostré a při kontaktu s nimi může dojít k vážnému zranění.

Při výměně nebo čištění žacích nožů používejte rukavice odolné proti proříznutí a buďte opatrní.

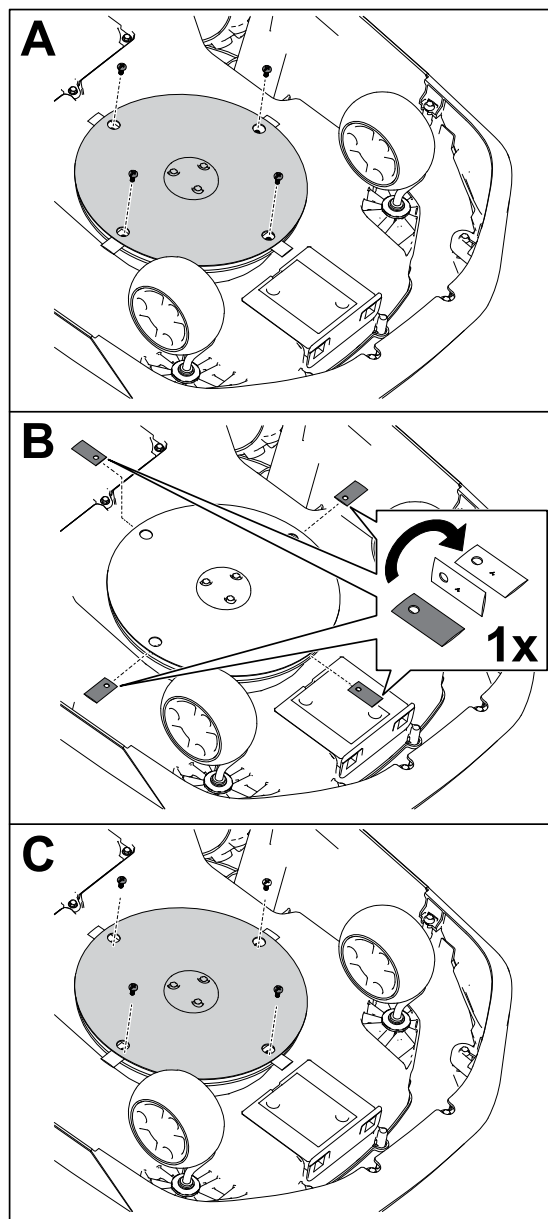
1. Přepněte vypínač do VYPNUTÉ polohy.
2. Otočte sekačku.
3. Otáčejte žacím kotoučem, dokud se otvory v kotouči nezarovnají se šrouby.
4. Pomocí křížového šroubováku demontujte šrouby a nože.
5. Odstraňte veškeré nečistoty ze žacího systému.
6. Pokud nastal čas na provedení první údržby sady nožů, můžete nože otočit a znovu je namontovat do sekačky pomocí stávajících šroubů.

**Poznámka:** Obě strany nožů mají ostré hrany, které lze použít k sekání. Jednu sadu nožů lze otočit pouze jednou.

7. Pokud instalujete nové nože nebo jste již použili obě strany nožů, nože namontujte pomocí dodaných šroubů.

**Poznámka:** Pokud jsou nože poškozené nebo jsou již opotřebené jejich obě strany, stávající nože a šrouby zlikvidujte.

8. Otočte sekačku.
9. Přepněte vypínač do ZAPNUTÉ polohy.
10. Stiskněte tlačítko „přehrávání“ (obnovení provozu) na ovládacím panelu.



G542513

# Čištění

## Čištění sekačky a nabíjecí stanice

### DŮLEŽITÉ

Sekačku neumývejte tlakovou vodou, neboť byste mohli poškodit elektroniku.  
K čištění sekačky používejte stlačený vzduch.

### DŮLEŽITÉ

Nabíjecí port na sekačce a/nebo nabíjecí stanici čistěte nevodivým nástrojem (hadříkem nebo měkkým kartáčem), jinak by mohlo dojít k poškození.



### UPOZORNĚNÍ

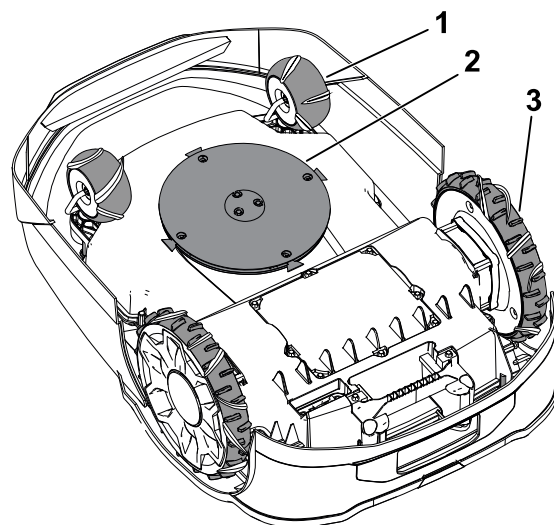


Pokud se kovové předměty dotknou kladného a záporného pólu současně, může dojít ke zkratu akumulátoru. Akumulátor nebo vodič by se mohl přehřát a způsobit vám popálení s následkem lehkého nebo středně těžkého zranění.

K čištění okolí akumulátoru nepoužívejte kovové předměty.

1. Přepněte vypínač sekačky do VYPNUTÉ polohy a počkejte, až se zastaví všechny pohybující se součásti.
2. Odpojte zdroj napájení nabíjecí stanice.
3. Otočte sekačku.
4. Očistěte otočná kola ① a hnací kola ③ od nečistot nebo nánosu trávy.
5. Pomocí mokrého hadříku nebo měkkého kartáče odstraňte z krytu sekačky ② zbytky posečené trávy a nečistoty.

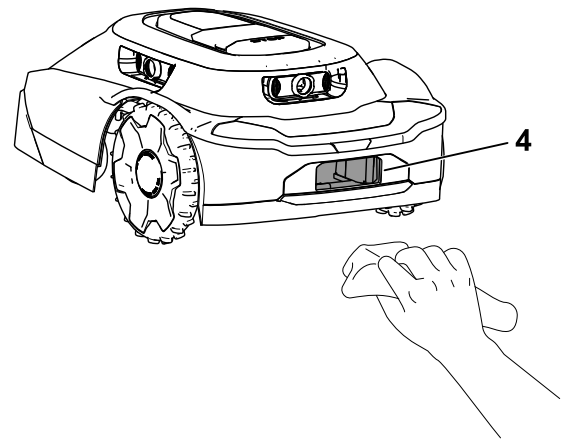
Ujistěte se, že v horní části sekačky nejsou žádné překážky (např. zaseknutá větev nebo nahromaděné nečistoty).



G530537

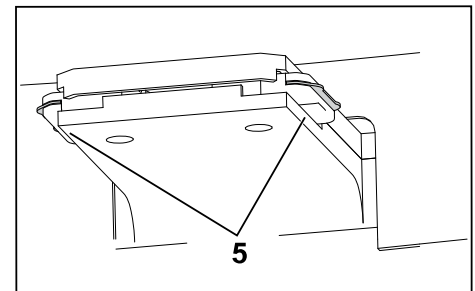
# Čištění sekačky a nabíjecí stanice (pokračování)

6. K čištění nabíjecího portu sekačky použijte suchý hadřík nebo nevodivý měkký kartáč (4).



G530536

7. K čištění svorek nabíjecí stanice použijte suchý hadřík nebo nevodivý měkký kartáč (5).
8. Otočte sekačku.
9. Přepněte vypínač sekačky do ZAPNUTÉ polohy.
10. Zapojte zdroj napájení nabíjecí stanice.



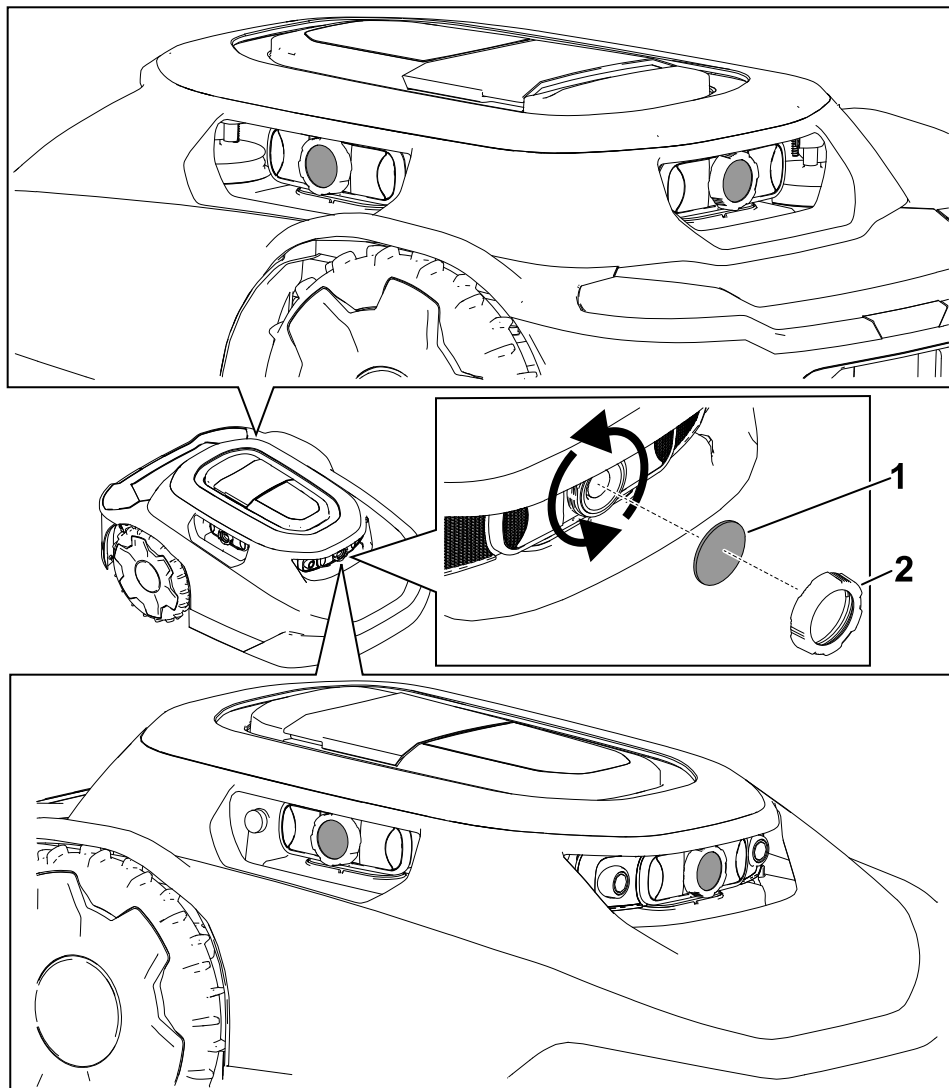
G530462

# Čištění nebo výměna krytek objektivů

Krytky objektivů čistíte suchým kartáčkem s měkkými štětinami a/nebo čistou utěrkou z mikrovlákna.

Umístění objektivů a způsob výměny krytek objektivů vysvětluje obrázek níže.

Vyměňte krytky objektivů ① tak, že odšroubujete úchytky objektivů ②. Poté krytky sejměte.



# Likvidace odpadu

Akumulátory znečišťují životní prostředí. Tyto materiály likvidujte v souladu se státními a místními předpisy.

## Bezpečnost při odstavení

Pokud sekačku nepoužíváte, skladujte ji uvnitř na suchém a bezpečném místě mimo dosah dětí nebo jiných neoprávněných uživatelů.

## Příprava na uskladnění mimo sezónu



### VAROVÁNÍ



Nesprávné uložení sekačky a jejího akumulátoru může mít za následek zvýšené riziko požáru a/nebo úrazu elektrickým proudem. Hrozí tedy nebezpečí poranění osob a/ nebo vznik škod na majetku.

- Před uložení sekačky a/nebo jejího akumulátoru v domě odpojte akumulátor a vyjměte ho ze sekačky.
- Dodržujte pokyny pro správné uložení sekačky.

### DŮLEŽITÉ

Sekačku skladujte na chladném (0 °C až 23 °C) suchém místě (< 65% relativní vlhkost), které není nadměrně prašné a nepůsobí tam korozivní chemikálie nebo plyny.

Teplota, při níž je akumulátor uložen, má vliv na jeho životnost. Dlouhodobé skladování při extrémních teplotách zkracuje životnost akumulátoru.

### DŮLEŽITÉ

Sekačku, zdroj napájení a nabíjecí stanici skladujte mimo dosah dětí, mimo vliv korozivních látek, jako jsou zahradní chemikálie a rozmrazovací soli, a mimo dlouhodobé působení sněhu a ledu. Pokud sekačku nebudete používat déle než měsíc, uložte ji spolu se zdrojem napájení a nabíjecí stanicí na chladném a suchém místě.

1. Sekačku zcela nabijte.
2. Stiskněte tlačítko „Stop“ na sekačce.
3. Vyjměte sekačku z nabíjecí stanice.
4. Přepněte vypínač do VYPNUTÉ polohy.
5. Odpojte akumulátor a vyjměte ho ze sekačky.
6. Vyčistěte kryt sekačky hadříkem nebo měkkým kartáčkem a odstraňte z vnějších částí krytu a z horní části krytu sekačky zbytky posečené trávy a jiné nečistoty.
7. Chcete-li sekačku připravit na další sezónu, zkontrolujte stav žacích nožů a případně je vyměňte.
8. Před uložením nabíjecí stanice v interiéru od ní odpojte zdroj napájení a nízkonapěťový kabel.

## Sekačka nezahájí cyklus sekání.

Možná příčina	Nápravné opatření
Vypínač pod sekačkou je ve VYPNUTÉ poloze.	Přepněte vypínač do ZAPNUTÉ polohy.
Na sekačce je stále namontována rukojeť.	Demontujte rukojeť ze sekačky a uložte ji do nabíjecí stanice.
Sekačka uvízla na nějakém předmětu.	Odsuňte sekačku od předmětu.
Sekačka se přitlačila k nějakému předmětu.	Odsuňte sekačku od předmětu.
Sekačka je na příliš strmém svahu.	Umístěte sekačku na svah se sklonem 25° nebo menším.
Sekačka je uzamčena.	Pokud na ovládacím panelu svítí indikátor uzamčení/odemčení, zadejte na klávesnici kód PIN a stiskněte tlačítko „Přehrávání“ (obnovení provozu) nebo tlačítko „Domů“.

## Sekačka narazí do objektu, nezmění směr.

Možná příčina	Nápravné opatření
Mezi krytem a rámem je překážka.	Odstraňte překážku mezi krytem a rámem.

## Sekačka se neuvede do pohybu.

Možná příčina	Nápravné opatření
Na hnacích kolech je nános bláta nebo trávy.	Odstraňte bláto nebo trávu z hnacích kol, aby byl běhoun hnacích kol viditelný.

## Nabíjecí stanice je bez napětí.

Možná příčina	Nápravné opatření
V domovní zásuvce není proud.	Zapněte domovní jistič. Po obnovení napájení se na nabíjecí stanici rozsvítí kontrolka LED.
Zdroj napájení není zapojen do domovní zásuvky.	Zapojte zdroj napájení do domovní zásuvky. Po obnovení napájení se na nabíjecí stanici rozsvítí kontrolka LED.
Nabíjecí stanice není připojena ke zdroji napájení.	Připojte zdroj napájení k nabíjecí stanici. Po obnovení napájení se na nabíjecí stanici rozsvítí kontrolka LED.

## Otočné kolo nepracuje správně.

Možná příčina	Nápravné opatření
Otočné kolo se neotáčí ani nevalí.	Vyčistěte otočné kolo a kovový čep.
Ložisko otočného kola je poškozené.	Zkontrolujte opotřebení ložisek a ujistěte se, zda se volně otáčejí. V případě potřeby ložiska vyměňte.

## Sekačka neseče rovnoměrně.

Možná příčina	Nápravné opatření
Žací nože jsou tupé.	Vyměňte 4 žací nože.

## Mezi sekačkou a telefonem není připojení Bluetooth®.

Možná příčina	Nápravné opatření
Funkce Bluetooth v telefonu je vypnutá.	Zapněte funkci Bluetooth v telefonu.
Váš telefon není připojen k sekačce.	<ol style="list-style-type: none"><li>1. Otevřete nastavení v telefonu.</li><li>2. Obnovte seznam připojených zařízení v telefonu a přesvědčte se, zda je telefon připojen k rozbočovači/sekačce.</li><li>3. Pokud telefon k rozbočovači/sekačce není připojen, spárujte jej s rozbočovačem/sekačkou.</li></ol>

## Mezi sekačkou a rozbočovačem není navázáno bezdrátové připojení.

Možná příčina	Nápravné opatření
Směrovač Wi-Fi nevysílá bezdrátový signál.	Restartujte směrovač Wi-Fi odpojením napájecího kabelu od směrovače a jeho opětovným připojením.  Před opětovným připojením napájecího kabelu vyčkejte 30 až 60 sekund.
Rozbočovač nevysílá bezdrátový signál a nesvítí na něm symbol zeměkoule.	Restartujte rozbočovač odpojením napájecího kabelu od rozbočovače a jeho opětovným připojením.  Před opětovným připojením napájecího kabelu vyčkejte 30 až 60 sekund.
Sekačka je mimo hranici pozemku.	Vraťte sekačku na svůj pozemek.

## Sekačka se nenabíjí.

Možná příčina	Nápravné opatření
V nabíjecí stanici je překážka.	Přesvědčte se, zda nejsou v nabíjecí stanici nějaké překážky. Všechny překážky odstraňte.
V nabíjecím portu sekačky je překážka.	Přesvědčte se, zda není nabíjecí port sekačky zanesený. Všechny překážky odstraňte.
Nabíjecí svorky nabíjecí stanice jsou znečištěné.	Vyčistěte nabíjecí svorky.
Vypínač sekačky je ve VYPNUTÉ poloze.	<ol style="list-style-type: none"><li>1. Přepněte vypínač do ZAPNUTÉ polohy.</li><li>2. Ujistěte se, že je kontrolka na nabíjecí stanici zelená.</li><li>3. Pokud je sekačka zaparkována v nabíjecí stanici a kontrolka svítí červeně, je možné, že v krytu sekačky chybí magnet. Kontaktujte autorizované servisní středisko.</li></ol>

## Při ručním tlačení sekačky je rukojeť volná.

Možná příčina	Nápravné opatření
Páka s excentrem na rukojeti je uvolněná.	Utáhněte páku s excentrem.

### Doporučení

Zpráva, která informuje uživatele o chybě obsluhy nebo o čemkoli, co může způsobit pozastavení nebo přerušování práce a vyžadovat zásah uživatele.

### Aplikace

Softwarová aplikace. Počítačový program v mobilním zařízení, který provádí jednu nebo více úloh. Nazývá se také *mobilní aplikace*.

### Autonomní

Automatizované funkce stroje, které pracují v autonomním (nezávislém) režimu během všech provozních cyklů stroje.

### Hranice

Prvek, který označuje nebo určuje hranici nebo rozsah. Pro robota je to vnější, nepřekročitelná linie pracovního prostoru, tranzitní trasy nebo zóny nebo vyloučené oblasti. Nazývá se také *obvod*.

### Nárazový snímač

Elektronický snímač používaný k detekci a záznamu fyzického dotyku. Nazývá se také *dotykový senzor* nebo *dotykový snímač*.

### Nabíjecí stanice

Automatické nabíjecí zařízení akumulátorů umístěné na pracovním prostoru nebo v jeho rámci.

### Počítačové vidění

Způsob, jakým robot „vidí“ svět kolem, zpracovává data ze snímačů a obrázky, které vytváří, a reaguje tak na své okolí.

### Vyloučená oblast

Obsluhou vymezená oblast, do které robot nesmí vstoupit.

### Závada

Výsledek chyby mechanické povahy, snímače nebo softwaru, která vyžaduje servis nebo opravu stroje, snímače nebo softwarového kódu.

## Úloha

Práce, kterou robot v určitém okamžiku vykonává v pracovním prostoru.

## Lokalizace

Proces určování polohy mobilního robota vzhledem k jeho okolí. Lokalizace je nejzákladnější schopností robota, protože znalost jeho polohy je nezbytná pro rozhodování o činnostech, které mají následovat.

## Oblast sekání

Oblast, ve které se robot může pohybovat samostatně. Jde o oblast uvnitř hranice. Termín „pracovní“ lze zaměnit přídavnými jmény, která popisují práci, jako jsou například sekací, začišťovací nebo drážkovací.

## Navigace

Schopnost robota určit svou vlastní polohu v souřadnicovém systému a následně naplánovat trasu k nějakému cílovému místu.

## Překážka

Předmět nebo stav terénu, který může způsobit škodu nebo se může poškodit, pokud přijde do kontaktu se strojem.

## Vyhýbání se překážkám

Proces vyhýbání se kolizi s překážkou v dráze robota manévrováním kolem překážky.

## Detekce překážek

Proces detekce předmětů nebo typů terénu, které brání pohybu robota. Robot může k manévrování kolem překážky použít postup „vyhýbání se překážkám“.

## Snímač překážek

Zařízení, které detekuje kontakt stroje s osobou nebo překážkou.

## Trasa

Trasa, na kterou je robot naprogramován. V rámci úlohy může trasa propojovat více polí nebo cest.

## Robot

Stroj určený k automatickému provádění jedné nebo více úloh. Robot může například snímat, vypočítávat a provádět činnosti. Musí mít k dispozici snímače, které mu poskytují vstupní informace a poznatky o fyzickém prostoru kolem něj. Na základě naprogramování a vstupů musí být schopen počítat a rozhodovat se. Aby mohl být definován jako robot, musí být schopen pohybovat se ve fyzickém světě nebo jej nějakým způsobem měnit.

## **Snímání**

Zpětná vazba z okolí robota, která mu umožňuje reagovat na prostředí. Senzorické vstupy mohou pocházet z různých typů snímačů.

## **Snímač**

Zařízení, které reaguje na fyzikální podněty (mimo jiné na teplo, světlo, zvuk, tlak, magnetismus a pohyb) a přenáší výsledný signál nebo data, která umožňují měření, ovládání nebo obojí. Snímač může například odhadovat stav robota a jeho prostředí. Tyto informace jsou odesílány do řídicí jednotky, která povoluje příslušné chování. Robot potřebuje k efektivnímu fungování rozsáhlé informace o svém okolí.

## **Tranzitní trasa**

Autonomní pruh, který není určen k sekání a slouží pouze k tomu, aby robot mohl přejíždět z jedné oblasti sekání do druhé. Autonomní přesná trasa, která prochází jinou tranzitní trasou, tranzitní oblastí nebo pracovní oblastí nebo se na ně napojuje.

## **Pracovní oblast**

Jakýkoli vymezený prostor, ve kterém může stroj pracovat automaticky.

# Návrh zákona č. 65 ve státě Kalifornie (California Proposition 65) – výstraha

## Co tato výstraha znamená?

V prodeji se můžete setkat s výrobky, které jsou opatřeny následujícím výstražným štítkem:



**VÝSTRAHA:** Rakovina a poškození reprodukčního systému – [www.P65Warnings.ca.gov](http://www.P65Warnings.ca.gov).

## O co se v zákonu č. 65 jedná?

Zákon č. 65 se vztahuje na všechny společnosti působící v Kalifornii, které tam prodávají své výrobky nebo vyrábějí takové výrobky, jež mohou být v Kalifornii prodávány nebo do ní dováženy. Zákon nařizuje, aby guvernér státu Kalifornie vedl a zveřejňoval soupis chemických látek, o nichž je známo, že mohou způsobit rakovinu, vrozené vady a/nebo další poškození reprodukčních funkcí. Soupis, který je každoročně aktualizován, zahrnuje stovky chemikálií, nacházejících se v mnoha každodenně používaných předmětech. Účelem zákona č. 65 je informovat veřejnost o vystavení těmto chemickým látkám.

Zákon č. 65 nezakazuje prodej výrobků obsahujících tyto chemické látky, místo toho ale vyžaduje, aby každý výrobek, obal výrobku nebo doprovodné informace k tomuto výrobku byly opatřeny výstrahou. Výstraha na základě zákona č. 65 neznámá, že výrobek je v rozporu s nějakými normami nebo požadavky týkajícími se bezpečnosti výrobku. Vláda státu Kalifornie objasnila, že výstraha na základě zákona č. 65 není regulační rozhodnutí, které by stanovilo, že produkt je „bezpečný“ nebo „nebezpečný“. Mnoho z těchto chemických látek se po řadu let používá v předmětech každodenní potřeby, aniž by byla zdokumentována újma na zdraví. Další informace naleznete na stránkách <https://oag.ca.gov/prop65/faqs-view-all>.

Výstraha uvedená v souladu se zákonem č. 65 znamená, že společnost buď 1) vyhodnotila míru rizika a dospěla k závěru, že byla překročena „nevýznamná míra rizika“, nebo 2) se rozhodla uvést výstrahu na základě toho, že si je vědoma přítomnosti uvedené chemické látky, míru rizika se ale nepokusila vyhodnotit.

## Platí tento zákon všude?

Uvedení výstrahy na základě zákona č. 65 je nutné pouze v rámci kalifornských zákonů. Výstrahu lze spatřit v celé Kalifornii na různých místech, včetně restaurací, obchodů s potravinami, hotelů, škol a nemocnic, a na široké škále produktů. Někteří online prodejci a zásilkové obchody navíc uvádí výstrahu dle návrhu zákona č. 65 na svých webových stránkách nebo v katalogích.

## Jak se výstraha dle kalifornského zákona liší od federálních limitů?

Normy zákona č. 65 jsou často přísnější než federální a mezinárodní normy. Existují různé látky, u nichž je nutné zveřejnění výstrahy podle zákona č. 65 při množství, které je mnohem nižší než u federálních akčních limitů. Například norma na základě zákona č. 65 upozorňující na množství olova činí 0,5 µg/den, což je výrazně pod limity federálních a mezinárodních norem.

## Proč nejsou touto výstrahou opatřeny všechny obdobné produkty?

- Produkty prodávané v Kalifornii musí být označeny podle zákona č. 65, zatímco podobné výrobky prodávané jinde toto označení mít nemusí.
- Může se stát, že společnost, která se v souvislosti se zákonem č. 65 účastnila soudního sporu a dosáhla mimosoudního vyrovnání, bude muset na svých výrobcích výstrahu podle zákona č. 65 zveřejňovat. Na jiné společnosti, které vyrábějí podobné výrobky, se však takový požadavek vztahovat nemusí.
- Prosazování zákona č. 65 je nekonzistentní.
- Společnosti se mohou rozhodnout, že varování nebudou uvádět, protože dospěly k závěru, že podle zákona č. 65 tak nejsou povinny učinit. Pokud výrobek není výstrahou opatřen, neznámá to, že neobsahuje na seznamu uvedené chemické látky v podobných množstvích.

## **Proč společnost Toro tuto výstrahu uvádí?**

Společnost Toro se rozhodla, že bude spotřebitelům poskytovat co nejvíce informací, aby mohli činit informovaná rozhodnutí o výrobcích, které kupují a používají. Společnost Toro uvádí výstrahu v případech, kdy si je vědoma přítomnosti jedné nebo více uvedených chemických látek, i když neprovedla přesné vyhodnocení úrovně expozice. Požadavky na omezení expozice se totiž nevztahují na všechny uvedené chemické látky. Přestože riziko expozice je u výrobků Toro zanedbatelné nebo se pohybuje v rozmezí „bez významného rizika“, společnost Toro se z opatrnosti rozhodla danou výstrahu uvést. Pokud společnost Toro takovou výstrahu neuvede, může být mimoto žalována státem Kalifornie nebo soukromými stranami, jež o prosazování zákona č. 65 usilují, a může z toho pro ni vyplývat citelný postih.

**Poznámky:**

**Poznámky:**

