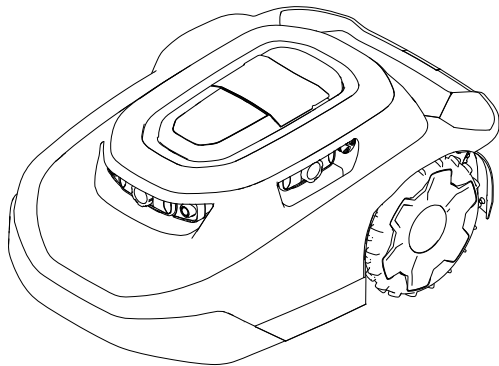


TORO[®]

Operatora rokasgrāmata

**Haven™ Robotic 3000 m² (0,75 akru) vai
5000 m² (1,25 akru) zālienu pļāvējs**



Modelis—Sērijas diapazons

20459, 20460, 20491, 20492,
20496, 20497, 30960, 30962,
30970, 30972, 30980, 30982,
31060, 31062, 31070, 31072,
31080, 31082—324000000 un līdz



Atrunas un reglamentējošā informācija

Šis izstrādājums atbilst visām atbilstošajām Eiropas direktīvām; informāciju, lūdzu, skatiet atsevišķajā izstrādājumam atbilstošajā Atbilstības deklarācijas (DOC) lapā.

▲ BRĪDINĀJUMS

KALIFORNIJA Priekšlikums 65

Šī izstrādājuma barošanas vads satur svinu, kas Kalifornijas štatā ir zināms kā ķīmiska viela, kas rada dzimšanas defektus vai citu kaitējumu reproduktīvajai veselībai.

Akumulatora statīvi, spaiļes un saistītie piederumi satur svinu un svina savienojumus, kas Kalifornijas štatā ir zināmi kā ķīmiskas vielas, kas izraisa vēzi un rada kaitējumu reproduktīvajai veselībai. Pēc izmantošanas nomazgājiet rokas.

Saturs

Atrunas un reglamentējošā informācija.....	2
Nodaļa 1: Ievads.....	1-1
Paredzētais lietojums	1-1
Palīdzība.....	1-2
Haven Palīdzības centrs.....	1-2
Rokasgrāmatas konvencijas.....	1-3
Drošības brīdinājumu klasifikācija	1-3
Nodaļa 2: Drošība	2-1
Vispārīga drošība	2-1
FCC/IC paziņojums.....	2-1
Drošības un instrukciju uzlīmes	2-3
Nodaļa 3: Izstrādājuma pārskats	3-1
Pārskats par Robotic zālienu plāvēju	3-3
SmartZone™ plaušanas raksts.....	3-3
Pārskats par uzlādes staciju	3-4
Pārskats par galveno staciju.....	3-5
Darba zonu izveide	3-6
Darba zonu procesa pārskata izveide	3-6
Darbība slīpumos	3-7
Neapgūti šķēršļi	3-8
Vadības panelis.....	3-9
Specifikācijas.....	3-11
Agregāti/piederumi.....	3-12
Nodaļa 4: Uzstādīšana.....	4-1
Lietotnes lejupielādēšana un zālienu plāvēja pievienošana	4-1
Galvenās stacijas savienošana.....	4-11
Uzlādes stacijas atrašanās vietas noteikšana	4-13
Barošanas padeves un uzlādes stacijas uzstādīšana.....	4-15
Zāliena sagatavošana pirms Robotic zālienu plāvēja izmantošanas.....	4-17
Ideāli apstākļi zālienu plāvēja uzstādīšanai	4-17

Zālienu plāvēja iedarbināšana un uzlāde	4-18
Zālienu plāvēja roktura uzstādīšana	4-19
Zālienu plāvēja roktura noņemšana un tā glabāšana uzlādes stacijā	4-20
Nodaļa 5: Darbība	5-1
Ekspluatācijas drošība	5-1
Zāliena plaušanas zonas, kurām Robotic zālienu plāvējs nevar piekļūt	5-3
Pārvietojiet zālienu plāvēju, ja tas ir aizķēries aiz šķēršļa	5-4
Manuāla zālienu plāvēja apturēšana un iedarbināšana	5-5
Zālienu plāvēja novietošana un uzlāde	5-5
Papildaprīkojuma pretnozagšanas ierīces uzstādīšana	5-6
Nodaļa 6: Apkope	6-1
Ieteiktais apkopes grafiks	6-1
Apkopes drošība	6-1
Akumulatora un uzlādes stacijas drošība	6-3
Akumulatora apkope	6-4
Akumulatora atvienošana	6-4
Akumulatora savienošana	6-5
Riteņu nomaiņa	6-6
Riteņu noņemšana	6-6
Riteņu uzstādīšana	6-7
Asmeņu nomaiņa	6-8
Tīrīšana	6-9
Zālienu plāvēja un uzlādes stacijas tīrīšana	6-9
Lēcu aizsargu tīrīšana vai nomaiņa	6-11
Atkritumu iznīcināšana	6-11
Nodaļa 7: Glabāšana	7-1
Glabāšanas drošība	7-1
Sagatavošana nesezonas glabāšanai	7-1
Nodaļa 8: Traucējummeklēšana	8-1
Nodaļa 9: Glosārijs	9-1
Kalifornijas priekšlikums 65 Brīdinājuma informācija	

**BRĪDINĀJUMS**

Ja šīs ekspluatācijas instrukcijas netiek ievērotas vai netiek iegūta atbilstoša apmācība, pastāv nāves vai nopietnu traumu risks.

- Lai palielinātu drošību, veikspēju un pareizu šīs mašīnas darbību, rūpīgi izlasiet un pilnībā saprotiet šīs *Operatora rokasgrāmatas* saturu.
- Lai iegūtu plašāku informāciju par drošu ekspluatācijas praksi, tostarp drošības padomus un apmācību materiālus, apmeklējiet www.Toro.com.

Paredzētais lietojums

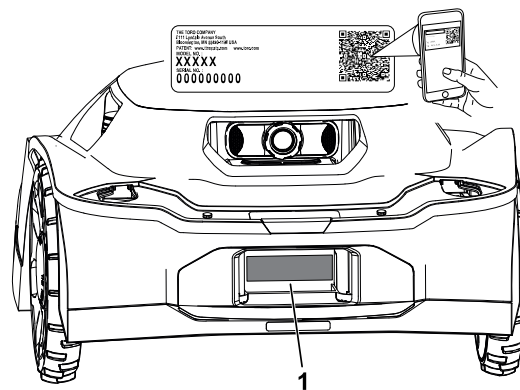
Šo Robotic zāles pļāvēju ir paredzēts izmantot dzīvojamo māju īpašniekiem autonomai, programmējamai zāliena kopšanai. Tas primāri ir veidots zāles pļaušanai labi uzturētos zālienos vai dzīvojamo māju īpašumos. Šis ir uzturēšanas zālienu pļāvējs, kas uztur zāles garumu nemainīgā augstumā. Izmantojot zālienu pļāvēju, akumulatoru, uzlādes staciju un barošanas padevi mērķiem, kas nav paredzētais lietojums, var apdraudēt jūs un blakus esošos.

Rūpīgi izlasiet šo informāciju, lai zinātu, kā pareizi ekspluatēt un uzturēt savu produktu un izvairīties no ievainojumiem un produkta bojājumiem. Jūs esat atbildīgs par produkta drošu un pareizu ekspluatāciju.

Palīdzība

Apmeklējiet www.Toro.com, lai iegūtu produkta drošības un ekspluatācijas apmācību materiālus, informāciju par piederumiem, saņemtu palīdzību atrast izplatītāju vai reģistrētu savu produktu.

Ikreiz, kad jums ir nepieciešams pakalpojums, oriģinālās Toro daļas, vai papildu informācija, sazinieties ar pilnvarota servisa dīleri vai Toro klientu servisu un sagatavojiet informāciju par sava produkta modeļa un sērijas numuru. Šie numuri atrodas uz jūsu izstrādājuma sērijas numura plāksnes ①. Ierakstiet numurus paredzētajās ailēs.



G489469

SVARĪGI

Ar savu mobilo ierīci jūs varat noskenēt QR kodu uz sērijas numura uzlīmes (ja ir), lai piekļūtu garantijai, daļām un citai izstrādājuma informācijai.

Modeļa numurs:		Sērijas numurs:	
-----------------------	--	------------------------	--

Haven Palīdzības centrs

Apmeklējiet Haven Palīdzības centru (pubs.toro.com/helpcenter), lai skatītu instrukciju video, BUJ sadaļu, palīdzības rakstus, *Operatora rokasgrāmatu*, pilnīgu produkta drošības saturu un produkta garantiju.



G445734

Rokasgrāmatas konvencijas

Šajā rokasgrāmatā norādīti potenciālie apdraudējumi un ietverti ar brīdinājuma simbolu apzīmēti brīdinājuma ziņojumi, kas signalizē par apdraudējumu, kas var radīt nopietnus ievainojumus vai nāvi, ja netiek ievēroti ieteiktie drošības pasākumi.



G405934

Lai izceltu informāciju, šajā rokasgrāmatā izmantoti 2 vārdi. **Svarīgi** aicina pievērst uzmanību īpašai mehāniskai informācijai, un **Piezīme** uzsver vispārīgu informāciju, kurai jāpievērš īpaša uzmanība.

Drošības brīdinājumu klasifikācija

Drošības brīdinājuma simbols parādās gan šajā rokasgrāmatā, gan uz mašīnas, lai identificētu svarīgus drošības ziņojumus, kuri jums jāievēro, lai izvairītos no negadījumiem.

Drošības brīdinājuma simbols parādās virs informācijas, kas brīdina jūs par nedrošām darbībām vai situācijām, un tam seko vārds **BRIESMAS**, **BRĪDINĀJUMS** vai **UZMANĪBU**.



BĪSTAMI



Briesmas norāda neizbēgami bīstamu situāciju, kas, ja no tās neizvairās, *izraisīs* nāvi vai nopietnu ievainojumu.



BRĪDINĀJUMS



Brīdinājums norāda potenciāli bīstamu situāciju, kas, ja no tās neizvairās, *var* izraisīt nāvi vai nopietnu ievainojumu.



UZMANĪBU



Uzmanību norāda potenciāli bīstamu situāciju, kas, ja no tās neizvairās, *iespējams* var izraisīt nelielu vai vidēju ievainojumu.



Vispārīga drošība

- Mašīnas operators/uzraugs ir atbildīgs par visiem negadījumiem vai apdraudējumiem, kas radušies citām personām vai viņu īpašumam.
- Pirms mašīnas lietošanas izlasiet, saprotiet un ievērojiet visas instrukcijas un brīdinājumus.
- Nepareiza šīs mašīnas izmantošana vai apkope var izraisīt nopietnus ievainojumus vai nāvi. Lai samazinātu šo iespēju, ievērojiet visas drošības instrukcijas.
- Neļaujiet bērniem vai neapmācītiem cilvēkiem izmantot vai apkopt šo ierīci. Atļaujiet šo ierīci izmantot vai apkopt tikai cilvēkiem, kuri ir atbildīgi, iepazinušies ar instrukcijām un spējīgi to izmantot vai apkopt.

FCC/IC paziņojums

Šis izstrādājums ietver trīs modulārus apstiprinājumus:

FCC ID	IC	Modulis
OF7-OCB	3575A-OCB	OCB
A8TBM70ABCDEFGH	12246A-BM70BLES1F2	BLE

Modeļiem var būt papildu CalAmp modulis, kas ietver FCC ID APV-2630MB un IC 5843C-2630MB



BRĪDINĀJUMS



Lietotājam, kura izmaiņas vai modifikācijas uzņēmums The Toro Company nav nepārprotami apstiprinājis, var anulēt lietotāja tiesības izmantot aprīkojumu.

Piezīme: Šis aprīkojums ir pārbaudīts un konstatēts, ka tas atbilst B klases digitālās ierīces ierobežojumiem saskaņā ar FCC noteikumu 15. Daļu. Šie ierobežojumi ir paredzēti, lai nodrošinātu saprātīgu aizsardzību pret kaitīgiem traucējumiem, uzstādot dzīvojamajās telpās. Šis aprīkojums rada, izmanto un var izstarot radiofrekvences enerģiju, un, ja tas netiek uzstādīts un lietots saskaņā ar instrukcijām, tas var radīt kaitīgus radiosakaru traucējumus. Tomēr nav garantijas, ka traucējumi neradīsies parastas uzstādīšanas laikā. Ja šis aprīkojums rada kaitīgus traucējumus radio vai televīzijas uztveršanai, ko var noteikt, izslēdzot un ieslēdzot aprīkojumu, lietotājs tiek aicināts mēģināt novērst traucējumus, veicot vienu vai vairākus no šiem pasākumiem:

- pārpozicionēt vai pārvietot uztveršanas antenu;

- palielināt attālumu starp aprīkojumu un uztvērēju;
- pievienot aprīkojumu kontaktligzdai ķēdē, kas atšķiras no tās, kurai ir pievienots uztvērējs;
- sazināties ar izplatītāju vai pieredzējušu radio/televīzijas tehniķi, lai saņemtu palīdzību.

Šī ierīce atbilst Industry Canada standartam, kas atbrīvots no RSS licences. Uz darbību attiecas šādi divi nosacījumi:

- šī ierīce nedrīkst izraisīt traucējumus; un
- šai ierīcei ir jāpieņem visi traucējumi, tostarp traucējumi, kas var izraisīt nevēlamu ierīces darbību.

Drošības un instrukciju uzlīmes



Drošības uzlīmes un instrukcijas operatoram ir viegli redzamas un atrodas netālu no potenciālās bīstamības zonas. Aizstājiet jebkuru uzlīmi, kas ir bojāta vai trūkst.

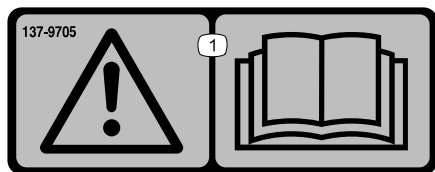
Uzlīmes daļa: 133-8061

⚠ WARNING: Cancer and Reproductive Harm - www.P65Warnings.ca.gov.
For more information, please visit www.ttcoCAProp65.com

133-8061

s_decad133-8061

Uzlīmes daļa: 137-9705



s_decad137-9705

① Brīdinājums – izlasiet *Operatora rokasgrāmatu*.

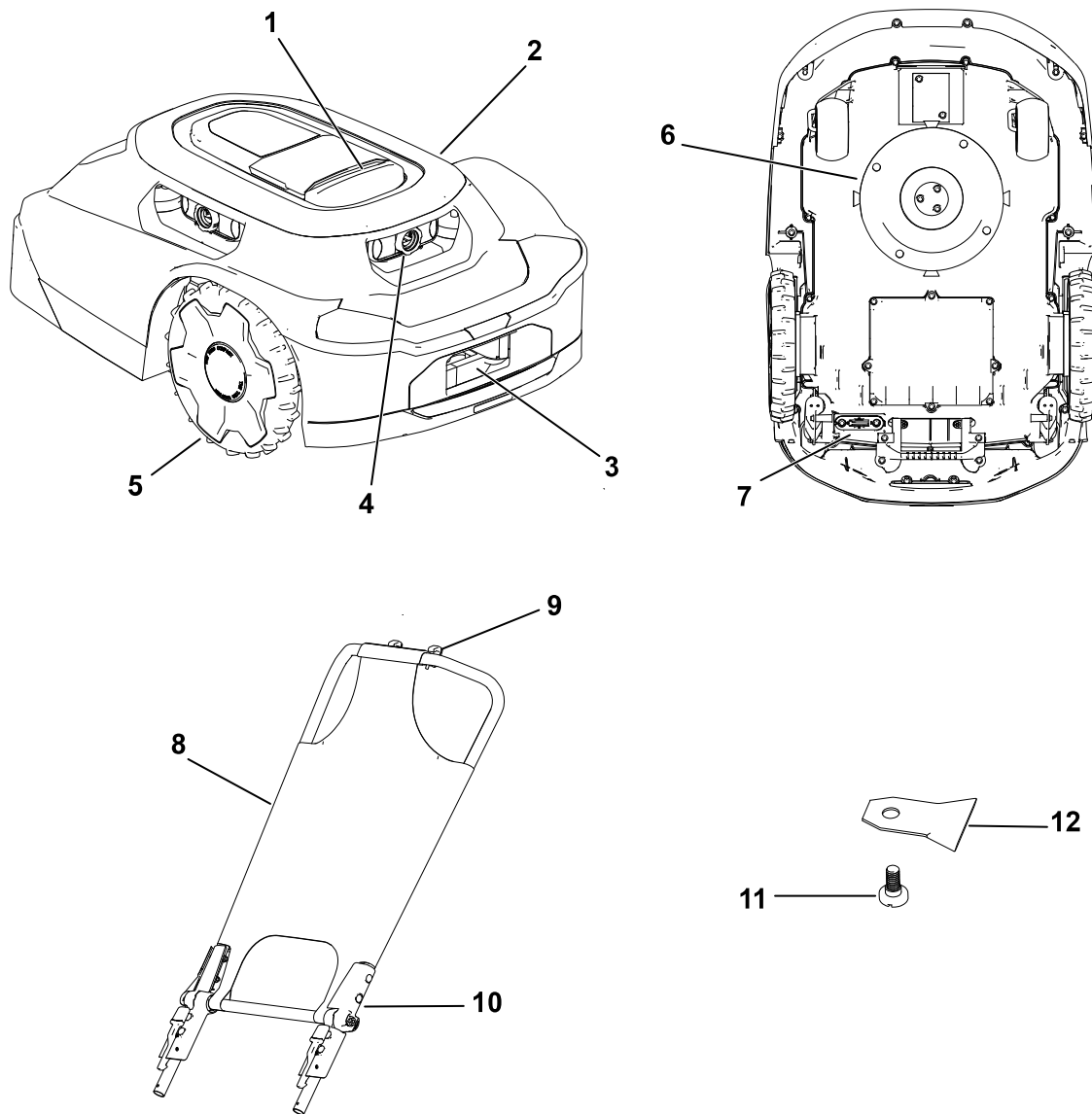
Uzlīmes daļa: 140-4055



decal140-4055

- ① Griešanas platums
- ② Brīdinājums – izlasiet *Operatora rokasgrāmatu*.
- ③ Plaukstu un pēdu sagriešanas/nogriešanas risks – izslēdziet zālienu plāvēju pirms apkopes veikšanas.
- ④ Plaukstu un pēdu sagriešanas/nogriešanas risks – netuvojieties kustīgām daļām.
- ⑤ Lidojošu priekšmetu apdraudējums – nelaidiet tuvumā cilvēkus.
- ⑥ Plaukstu un pēdu sagriešanas/nogriešanas risks – nebrauciet uz zālienu plāvēja.
- ⑦ Zālienu plāvējs – ieslēgts
- ⑧ Zālienu plāvējs – izslēgts

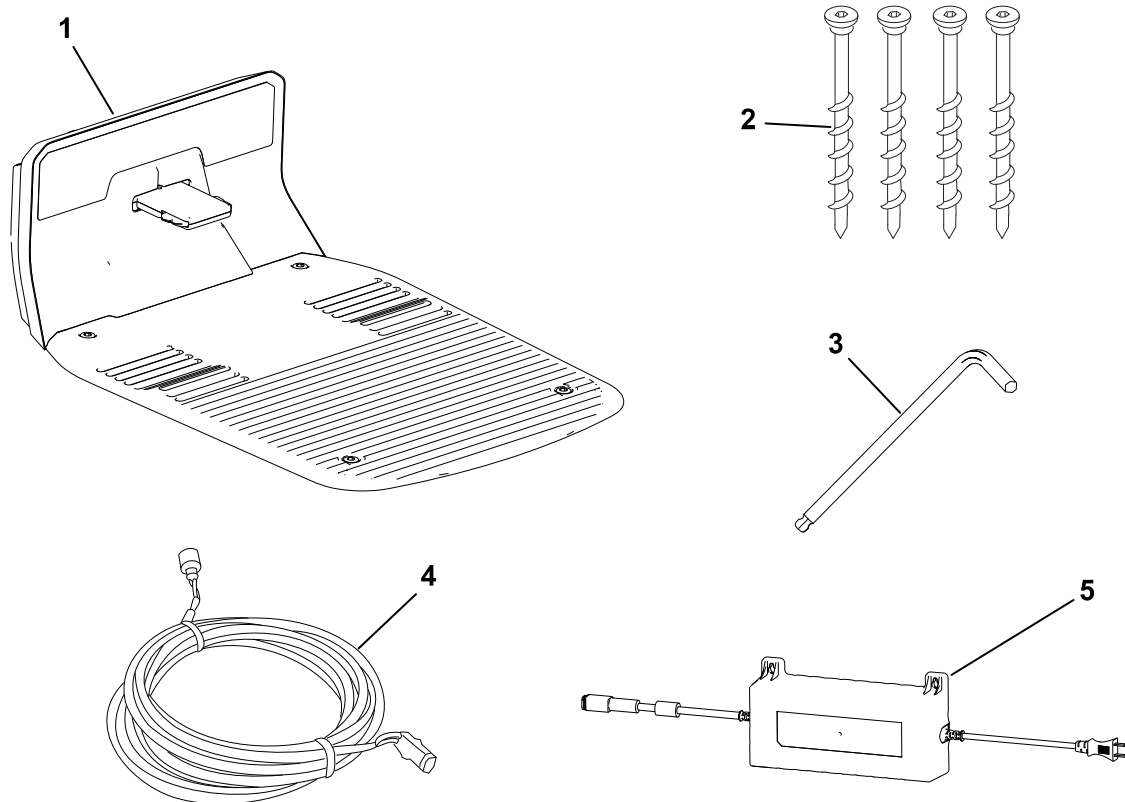
Zālienu pļāvējs:



G468383

- | | |
|--|----------------------|
| ① Apturēšanas poga | ⑦ Barošanas slēdzis |
| ② Zālienu pļāvēja korpuss | ⑧ Saulesargs/pārsegs |
| ③ Zālienu pļāvēja uzlādes pieslēgvietā | ⑨ Tālruņa atvere |
| ④ Lēcas/attēlveidošanas sistēma | ⑩ Pļāvēja rokturis |
| ⑤ Ritenis | ⑪ Asmens skrūve |
| ⑥ Griešanas sistēma | ⑫ Asmens |

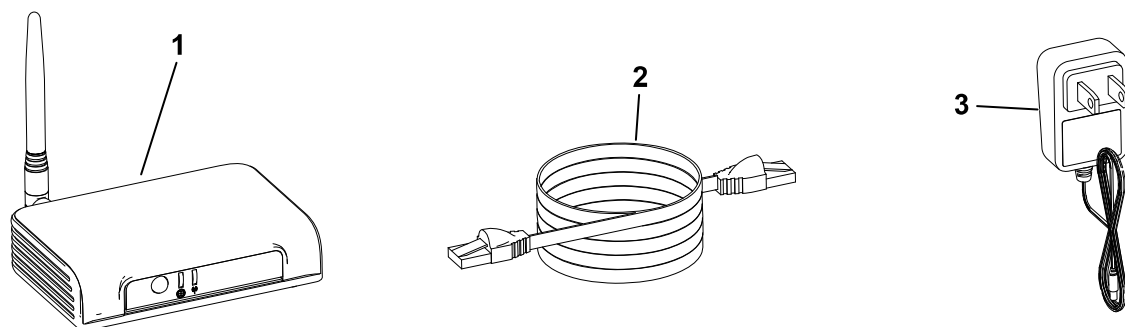
Uzlādes stacija:



G468384

- ① Uzlādes stacija
- ② Sešstūra galviņas skrūves
- ③ Sešstūra uzgriežņu atslēga
- ④ Zemsprieguma kabelis
- ⑤ Barošanas padeve

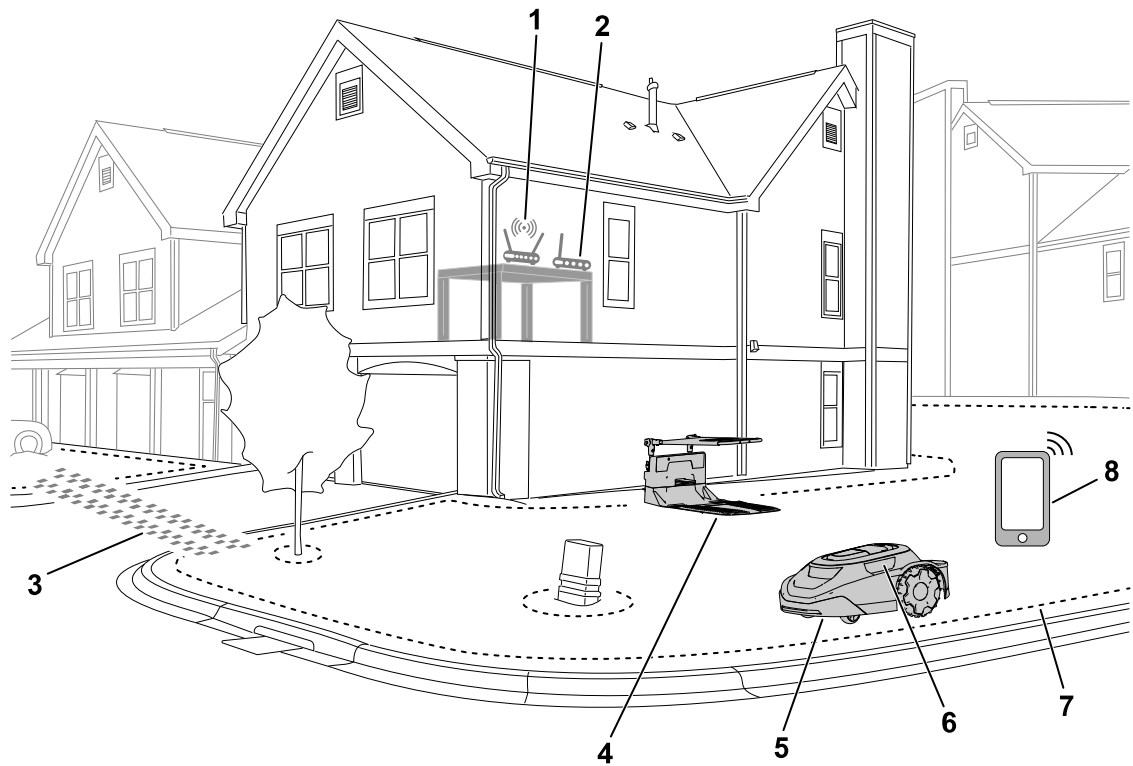
Galvenā stacija:



G468385

- ① Galvenā stacija
- ② Ethernet vads
- ③ Barošanas vads

Īpašuma piemērs:



G469078

- | | |
|----------------------|---------------------------------|
| ① Wi-Fi maršrutētājs | ⑤ Zālienu pļāvējs |
| ② Galvenā stacija | ⑥ Lēcas/attēlveidošanas sistēma |
| ③ Pārejas ceļš | ⑦ Darba zonas perimetrs |
| ④ Uzlādes stacija | ⑧ Mobilā ierīce |

Pārskats par Robotic zālienu pļāvēju

Robotic zālienu pļāvējs ir uzturēšanas zālienu pļāvējs, kas uztur zāles garumu nemainīgā augstumā. Kad zālienu pļāvējs nepļauj jūsu zālienu, tas atgriežas uzlādes stacijā, lai veiktu uzlādi, pirms turpina veikt nākamo plānoto pļaušanas uzdevumu.

Ja Robotic zālienu pļāvējs saskaras ar objektu vai sasniedz robežu, tas mainīs virzienu.

SmartZone™ pļaušanas raksts

SmartZone palielina pļaušanas efektivitāti, progresīvi pļaujot virzienā uz nenopļautajām zāliena zonām, nevis pārāk ilgi paliek vienā pļaušanas zonā.

Robotic pļāvējs neseko parastam rakstam; tas seko nejaušam rakstam.

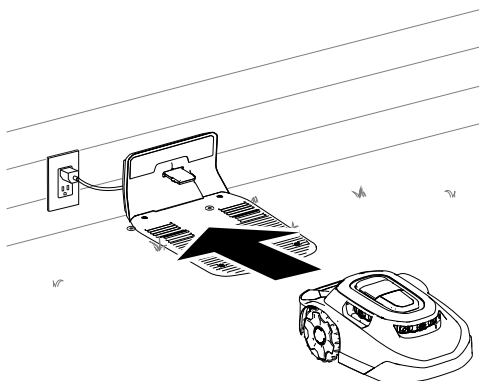
Pārskats par uzlādes staciju

Kad zālienu pļāvēja akumulatora uzlādes līmenis ir pārāk zems pļaušanai vai kad tas sasniedz pļaušanas uzdevuma beigas, tas atgriežas uzlādes stacijā, lai veiktu uzlādi.

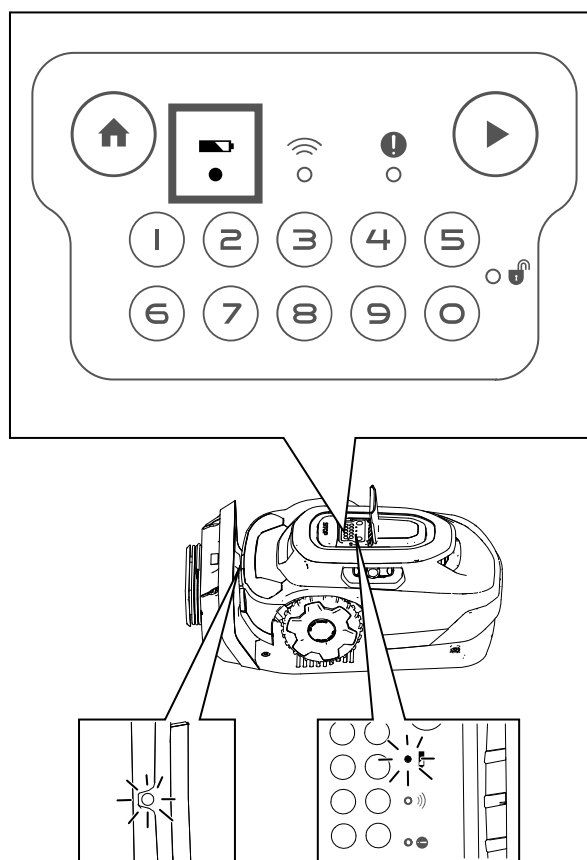
Veicot uzlādi, zālienu pļāvēja indikatora lampiņa **mirgo** zaļā krāsā. Pēc pilnas uzlādes lampiņa **deg** **nemainīti** zaļā krāsā.

Pēc uzlādes zālienu pļāvējs izbrauks no uzlādes stacijas un automātiski sāks nākamo plānoto pļaušanas uzdevumu vai paliks uzlādes stacijā, ja pēc pilnas uzlādes nav plānota uzdevuma.

Piezīme: Ja indikatora lampiņas uz uzlādes stacijas un zālienu pļāvēja neiedegas, kad zālienu pļāvējs iebrauc uzlādes stacijā, zālienu pļāvējs nelādējas.



G430093

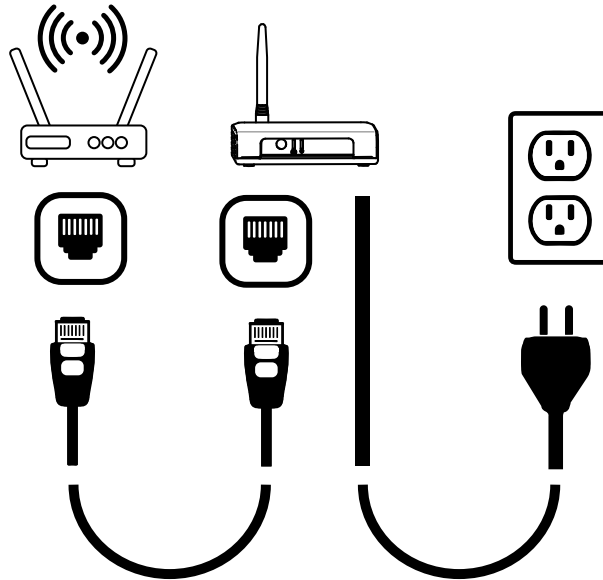


G430560

Pārskats par galveno staciju

Galvenā stacija ļauj jums sazināties ar zālienu pļāvēju no jebkuras vietas jūsu īpašumā. Tā izmanto jūsu maršrutētāju, lai droši savienotos ar internetu.

Sazinoties, izmantojot šifrētu radio signālu, galvenā stacija nodrošina drošu saziņas ceļu un gandrīz trīs reizes lielāku sakaru attālumu nekā tipisks Wi-Fi maršrutētājs.



G430561

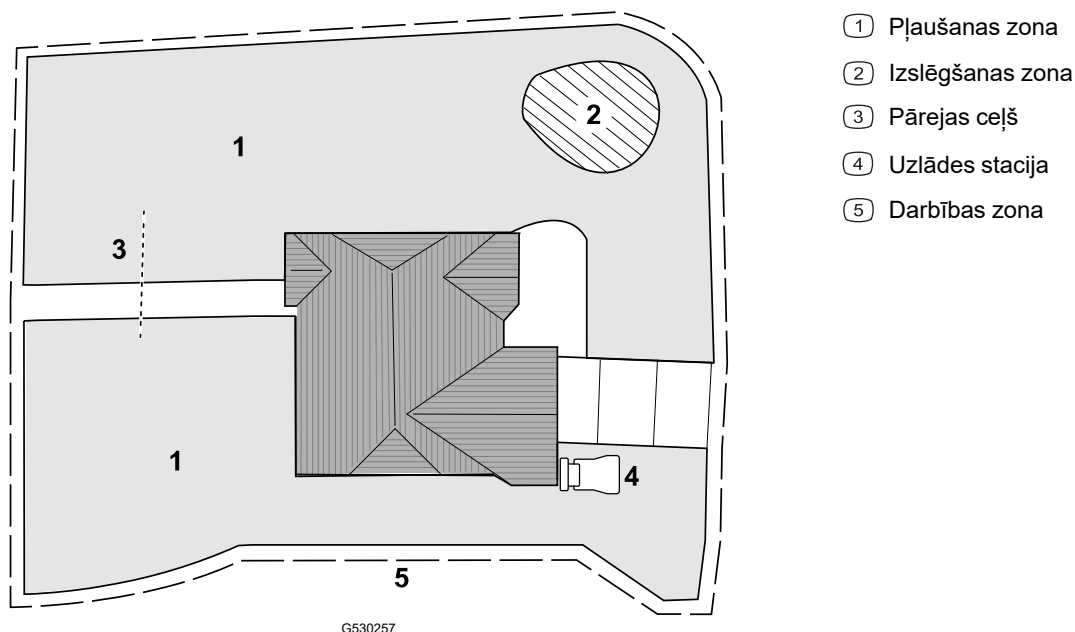
Darba zonu izveide

SVARĪGI

Izpildiet lietotnē sniegtās instrukcijas, izmantojot savu mobilo ierīci.

Skatiet ģeometriskā piemēra attēlu tālāk.

Jūs varat kartēt tālāk norādītos objektus, kā parādīts attēlā zemāk.



G530257

Darba zonu procesa pārskata izveide

SVARĪGI

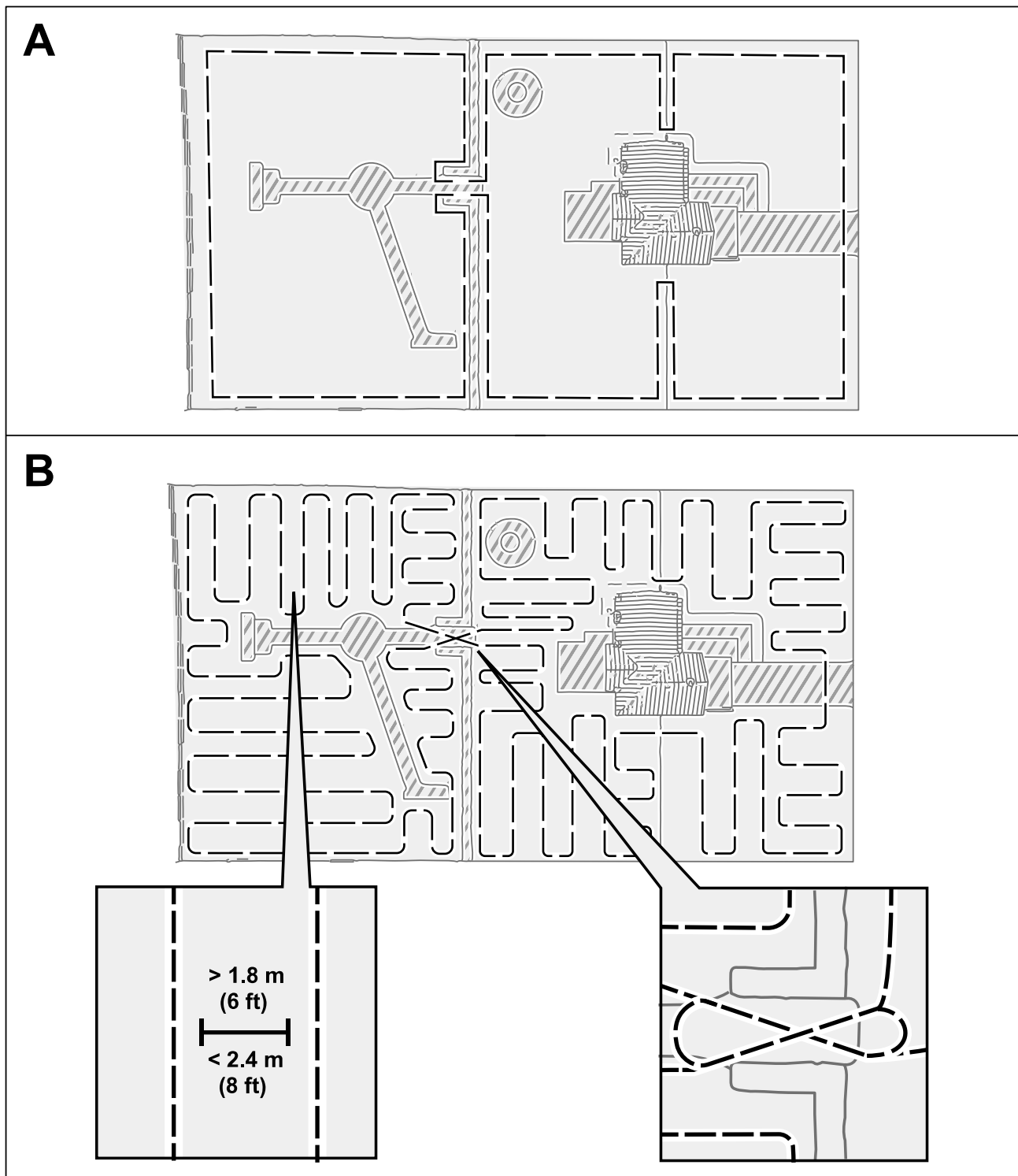
Izpildiet lietotnē sniegtās instrukcijas, izmantojot savu mobilo ierīci.

Lai zālienu pļāvējs saprastu jūsu zālienu, tam ir jāizveido jūsu zāliena 3D karte. Tā tiek saukta par darbības zonu. Izpildiet lietotnē sniegtās norādes, lai izveidotu savas darbības zonas karti.

1. Stumiet zālienu pļāvēju pa visu jūsu ģeometriskā piemēra perimetru.
2. Stumiet zālienu pļāvēju pa jūsu ģeometriskā piemēra iekšpusi, izmantojot zigzaga kustības ar apmēram 1,8 līdz 2,4 m atstarpi.

Piezīme: Ja jūsu zālienā ir šauri celiņi, piemēram, vārti, stumiet zālienu pļāvēju cauri celiņam, kā parādīts 8. attēlā zemāk.

Darba zonu procesa pārskata izveide (turpinājums)

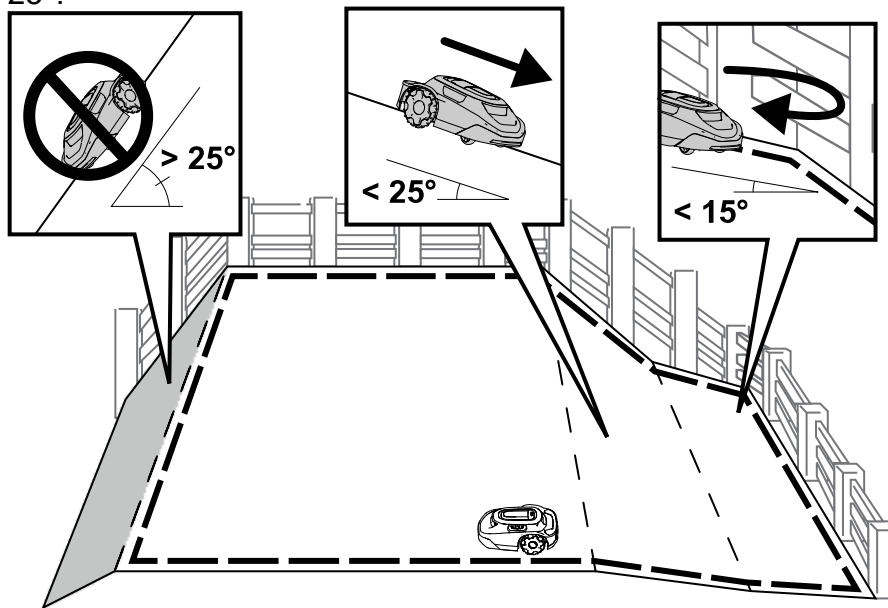


Darbība slīpumos

Zālienu plāvējs var plāut slīpumos līdz 25° , ja vien šajā slīpumā nav plaušanas zonas malas. Izmantojiet izslēgšanas zonu, lai novērstu zālienu plāvēja darbību slīpumos uz leju, kas ir stāvāki par atļauto.

Darbība slīpumos (turpinājums)

Plaušanas zonas malas drīkst izvietot tikai slīpumos, kas nepārsniedz 15° . Pretējā gadījumā pastāv risks, ka zālienu plāvējs iestrēgs, pagriežoties pie malas. Tomēr, ja mala ir slīpuma augšā vai uz malas ir pastāvīgi šķēršļi, ar kuriem zālienu plāvējs var sadurties, piemēram, žogi vai blīvi dzīvžogi, malas var pievienot slīpumos, kas pārsniedz 15° , bet nepārsniedz 25° .

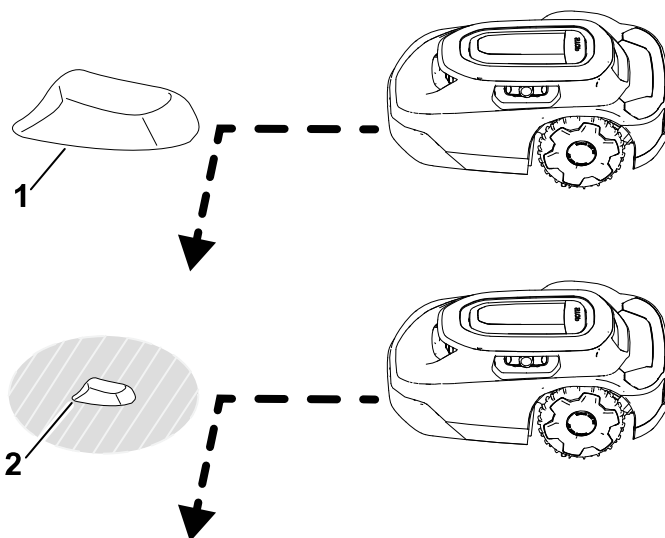


Neapgūti šķēršļi

Zālienu plāvējs var sadurties ar neapgūtiem šķēršļiem, piemēram, akmeņiem vai saknēm, kas ir augstāki par 15 cm, nebijot zālienu plāvēju. Zālienu plāvējs pagriezīsies prom pēc sadursmes ar šo veidu objektiem, un nebūs nepieciešams kartēt izslēgšanas zonu.

Tomēr ir ieteicams izmantot izslēgšanas zonas uz visiem fiksētiem objektiem, lai nodrošinātu klusu darbību un novērstu zālienu plāvēja iestrēgšanu aiz objektiem.

Objekti, kas ir zemāki par 15 cm ir jāizslēdz, izmantojot izslēgšanas zonu, vai jānoņem no zāliena. Zālienu plāvējs var mēģināt plaut pāri šiem objektiem, kas var sabojāt asmeņus.

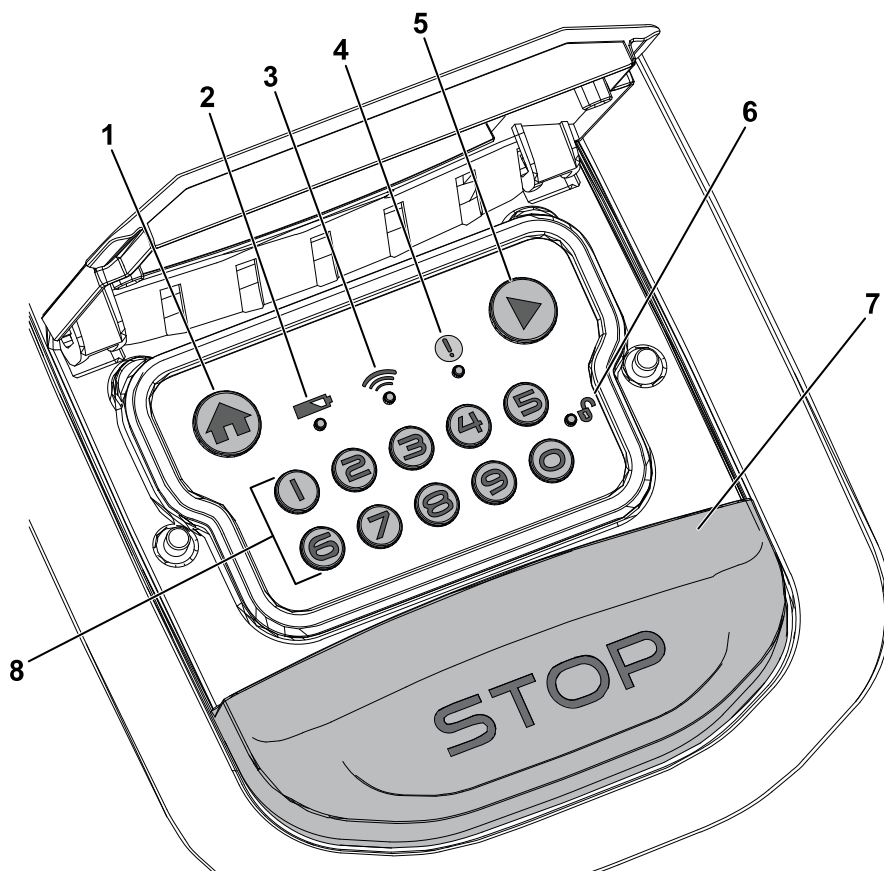


- 1 Objekti, kas augstāki kar 15 cm — nav nepieciešama izslēgšanas zona.
- 2 Objekti, kas zemāki kar 15 cm — nepieciešama izslēgšanas zona.

G529201

Vadības panelis

Iepazīstieties ar visām vadības ierīcēm pirms zālienu plāvēja iedarbināšanas un izmantošanas.

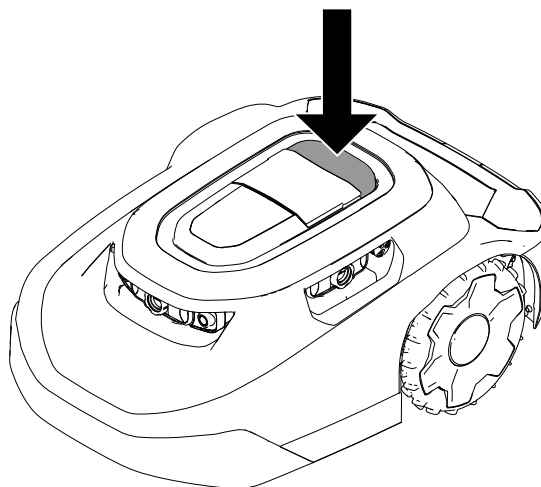


G484159

- | | |
|--|--------------------------------------|
| ① Sākuma poga | ⑥ Bloķēšanas/atbloķēšanas indikators |
| ② Akumulatora indikators | ⑦ Apturēšanas poga |
| ③ Galvenās stacijas savienojuma indikators | ⑧ Ciparu tastatūra/kodu pogas |
| ④ Statusa indikators | |
| ⑤ Sākšanas (darbības atsākšanas) poga | |

Apturēšanas poga

Apturēšanas poga manuāli aptur zālienu pļāvēju.



G430095

Sākuma poga

SĀKUMA poga nosūta zālienu pļāvēju uz uzlādes staciju līdz nākamajam plānotajam pļaušanas uzdevumam.

Sākšanas (darbības atsākšanas) poga

SĀKŠANAS (darbības atsākšanas) poga atsāk darbību saskaņā ar iepriekš aktīvo funkciju (t.i. plānota pļaušana, neplānota pļaušana, atgriešanās uzlādes stacijā) mobilajā lietotnē.

Ciparu tastatūra/kodu pogas

Izmantojot ciparu tastatūru, ievadiet savu 4 ciparu kodu, lai atbloķētu zālienu pļāvēja vadības ierīces.

Galvenās stacijas savienojuma indikators

Galvenās stacijas savienojuma indikators iedegas zaļā krāsā, ja zālienu pļāvējs spēj sazināties ar galveno staciju, vai sarkanā krāsā, ja pļāvējs nespēj sazināties ar galveno staciju.

Akumulatora indikators

Akumulatora indikators iedegas zaļā krāsā, ja akumulators ir pareizi uzlādēts, vai sarkanā krāsā, ja akumulatoru ir nepieciešams uzlādēt.

Statusa indikators

Ja statusa indikators iedegas **zaļā** krāsā, zālienu pļāvējs darbojas pareizi; ja indikators ir **sarkans**, pastāv aktīva kļūme.

Ja rodas kļūme, atveriet lietotni, lai skatītu kļūmi.

Lai saņemtu palīdzību, apmeklējiet [Haven Robotic zālienu pļāvēja palīdzības centru](#).

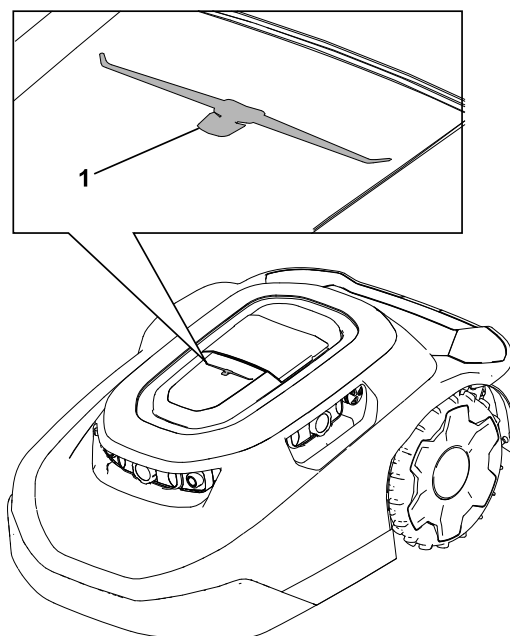
Ja nevarat novērst kļūmi, sazinieties ar pilnvarotu servisa izplatītāju.

Bloķēšanas/atbloķēšanas indikators

Pēc 4 ciparu koda ievadīšanas bloķēšanas/atbloķēšanas indikators iedegas zaļā krāsā, ja pļāvējs ir atbloķēts, vai sarkanā krāsā, ja ievadītais 4 ciparu kods bija nepareizs, tādējādi pļāvējs paliek bloķēts.

Darbības gaisma

Darbības gaisma ^① iedegas zālienu pļāvēja augšpusē, kad tas pļauj autonomi.



G477896

Specifikācijas

Piezīme: Tehniskie dati un konstrukcija var tikt mainīta bez iepriekšēja brīdinājuma.

Zālienu pļāvējs:

	3000 m ² modeļi	5000 m ² modeļi
Platums	54 cm	54 cm
Garums	81 cm	81 cm

Zālienu plāvējs: (turpinājums)

Augstums	34 cm	34 cm
Svars	18,5 kg	18,9 kg

Uzlādes stacija:

Platums	62 cm
Garums	93 cm
Augstums ar uzstādītu saulesargu	60 cm
Augstums bez uzstādīta saulesarga	30 cm

Zālienu plāvējs novietots uzlādes stacijā:

Platums	62 cm
Garums	96 cm
Augstums ar uzstādītu saulesargu	60 cm
Augstums bez uzstādīta saulesarga	34 cm

Agregāti/piederumi

Toro apstiprinātu agregātu un piederumu izlase ir pieejama izmantošanai ar mašīnu, lai uzlabotu un paplašinātu tās iespējas. Sazinieties ar savu pilnvaroto servisa dīleri vai pilnvarotu Toro izplatītāju, vai dodieties uz www.Toro.com, lai aplūkotu sarakstu ar apstiprinātajiem agregātiem un piederumiem.

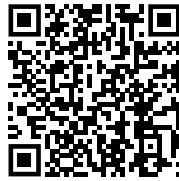
Lai nodrošinātu optimālu veiktspēju un nepārtrauktu mašīnas sertifikācijas drošību, izmantojiet tikai oriģinālās Toro nomaļņas daļas un piederumus.



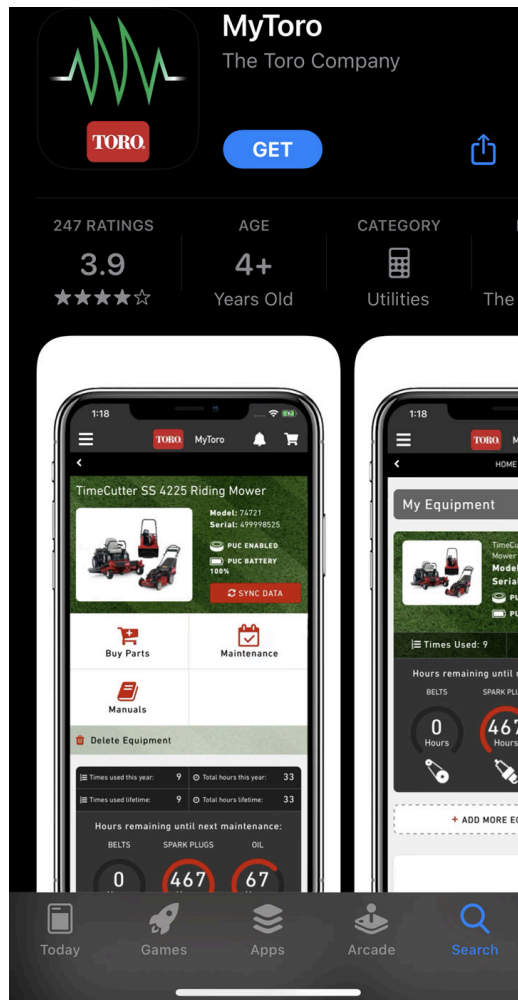
Lietotnes lejupielādēšana un zālienu plāvēja pievienošana

1. Tālruņa lietotņu veikalā lejupielādējiet MyToro lietotni.

Attēls 1 Apple lejupielāde:



G430242




G362110

Attēls 2 Android Google Play Store lejupielāde:




G430241

← 🔍 ⋮

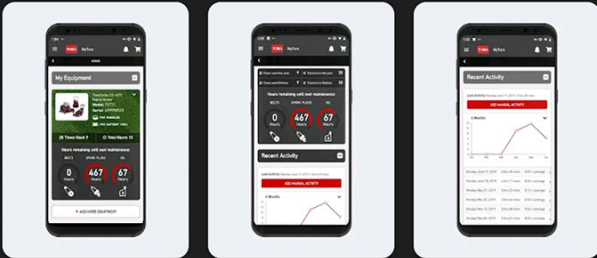
 **MyToro**
The Toro Company

3.6 ★
222 reviews

10K+
Downloads

 Everyone ⓘ

Install




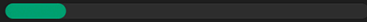
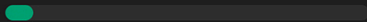
About this app →

Manage your Toro® equipment with the MyToro® App!

House & Home

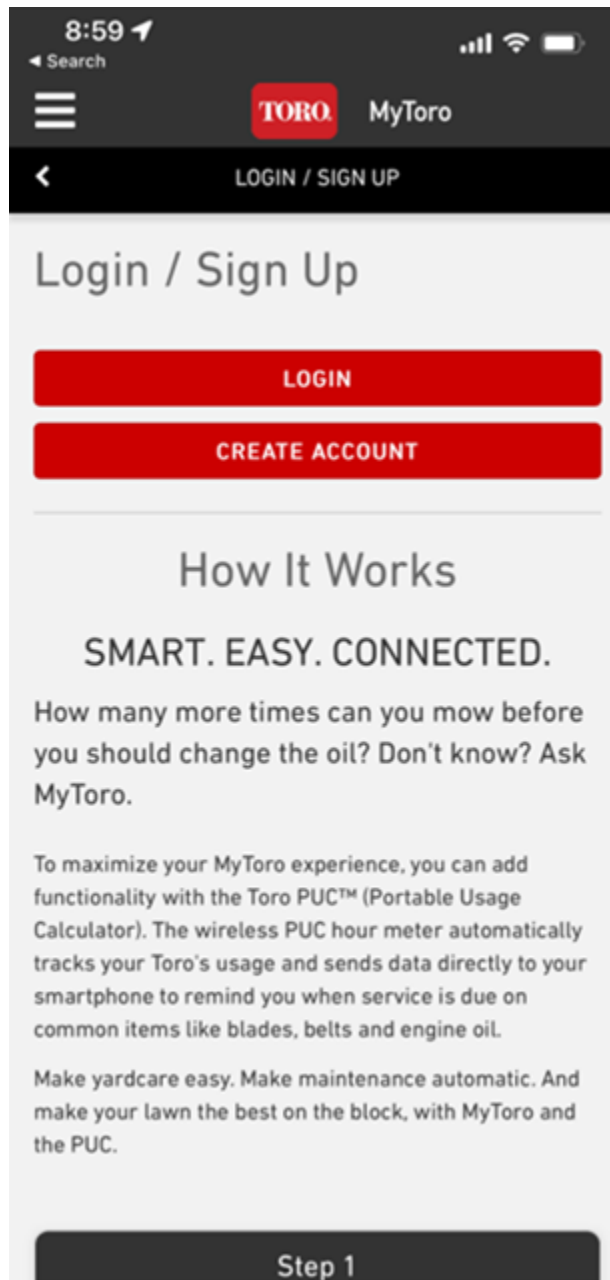
Ratings and reviews ⓘ →

3.6

5 
4 
3 

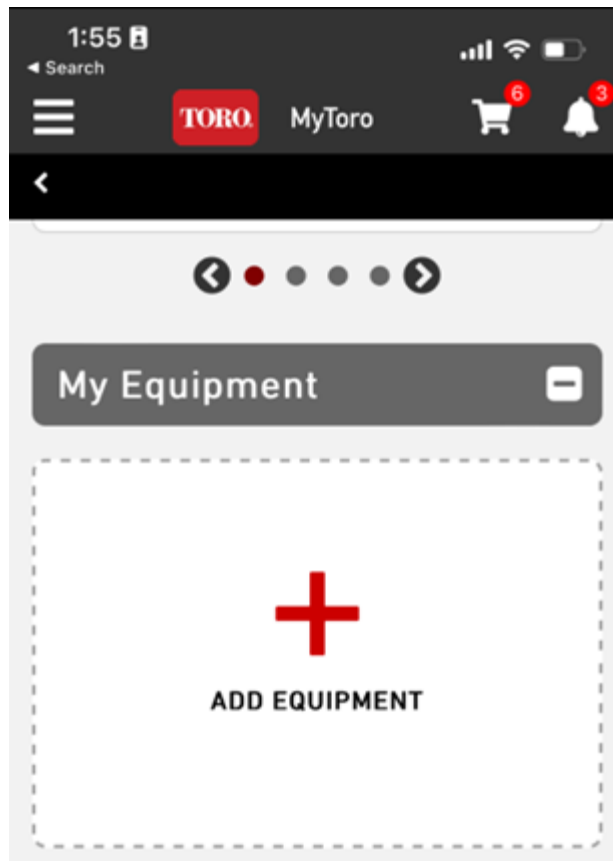
G387030

2. Ja jums jau ir konts, pieskarieties **Pieteikties**.
Ja jums nav konta, pieskarieties **Izveidot kontu**.



G445461

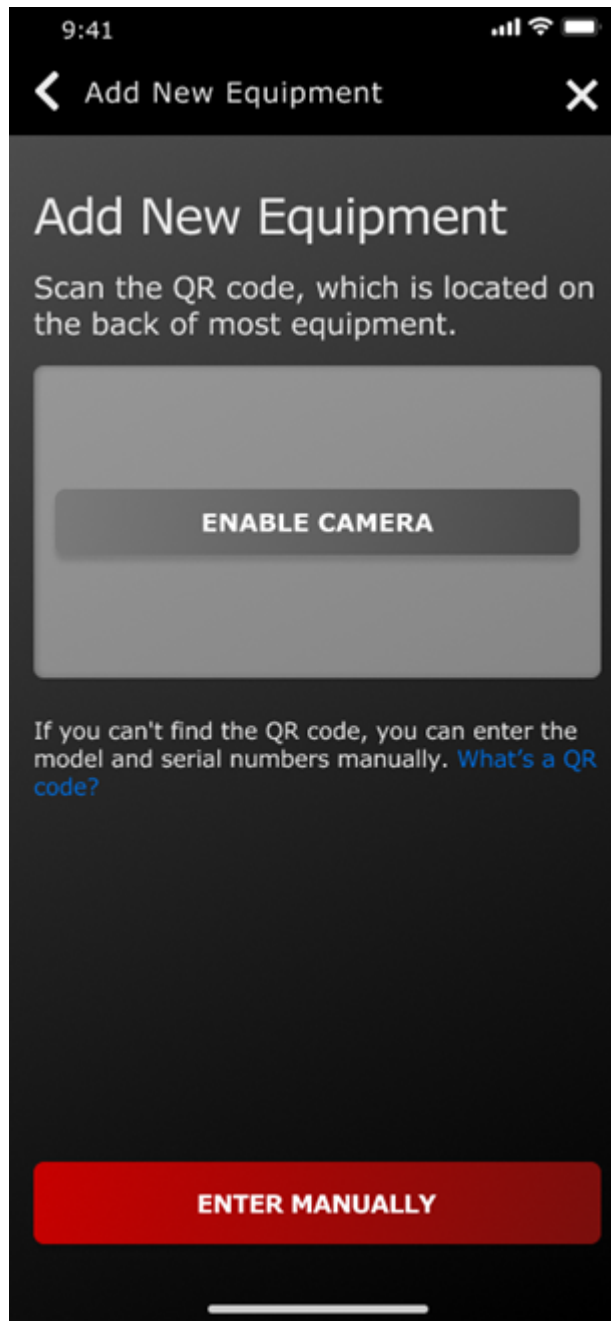
3. Sākuma ekrānā pieskarieties **Pievienot ierīci**.



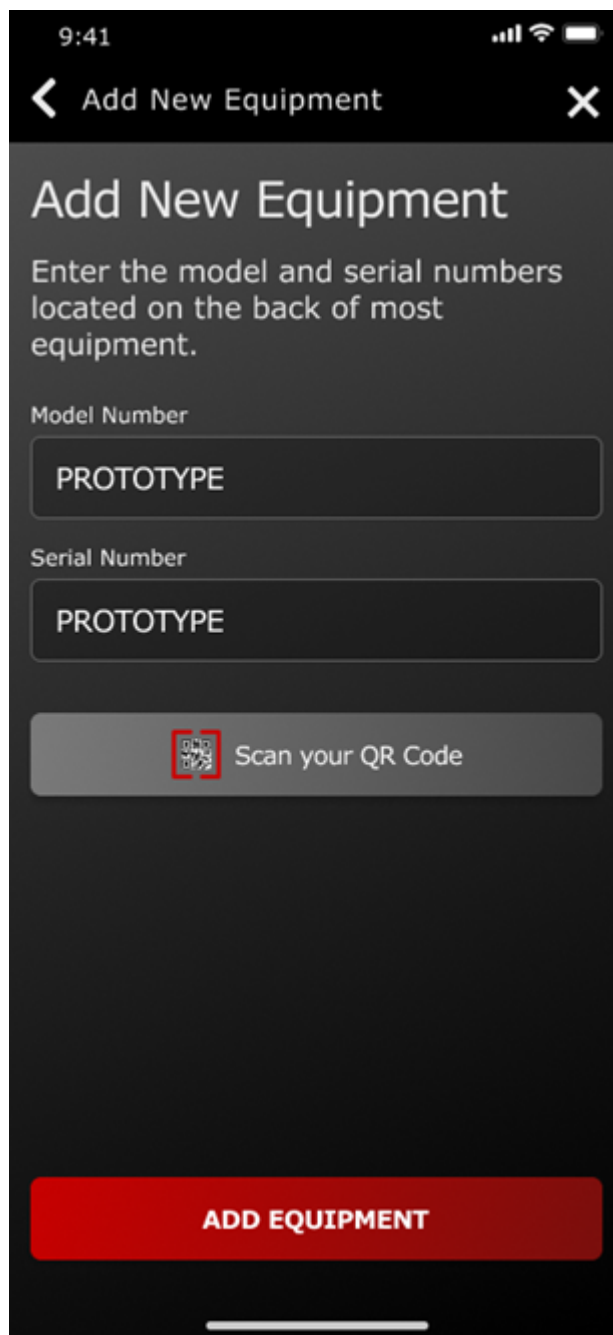
G445462

4. Iespējojiet savā tālrunī kameru.

Piezīme: Vai arī varat manuāli ievadīt jaunās ierīces informāciju.

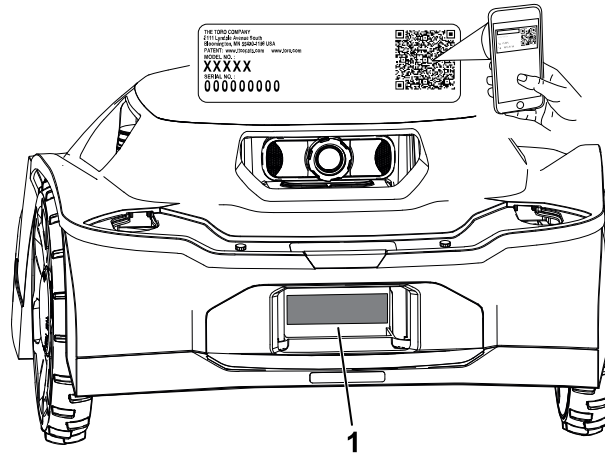


G445465



G445467

5. Skenējiet kvadrātkodu ^①, kas atrodas uz jūsu zālienu plāvēja, vai manuāli ievadiet informāciju savā tālrunī.



G489469

6. Apstipriniet modeļa numuru un sērijas numuru un ievadiet pirkuma datumu.

9:41

◀ Add New Equipment ✕

Confirm Details

MODEL NUMBER
PROTOTYPE

SERIAL NUMBER
PROTOTYPE

Is this equipment for residential or commercial use?

Residential

Commercial

Purchase Date

CONFIRM

G445464

7. Ievadiet savus personas datus un pieskarieties **Reģistrēties**.

The screenshot shows a mobile application interface for registering equipment. At the top, there is a navigation bar with a back arrow and the text 'Add New Equipment', and a close button (X) on the right. Below this is a large heading 'Register Equipment'. Underneath, there is a section titled 'ADDRESS'. It contains four input fields: 'Address 1' with the value '8111 Lyndale Avenue S', 'Address 2' which is empty, 'City' with the value 'Bloomington', and 'Country' with the value 'United States'. Below the address fields is a 'Postal Code' field with the value '55420'. Further down, there is a section titled 'EMAIL ME WITH' with two checkboxes: 'News about our Products' (checked) and 'Tips about this application' (unchecked). At the bottom of the form is a prominent red button labeled 'REGISTER'.

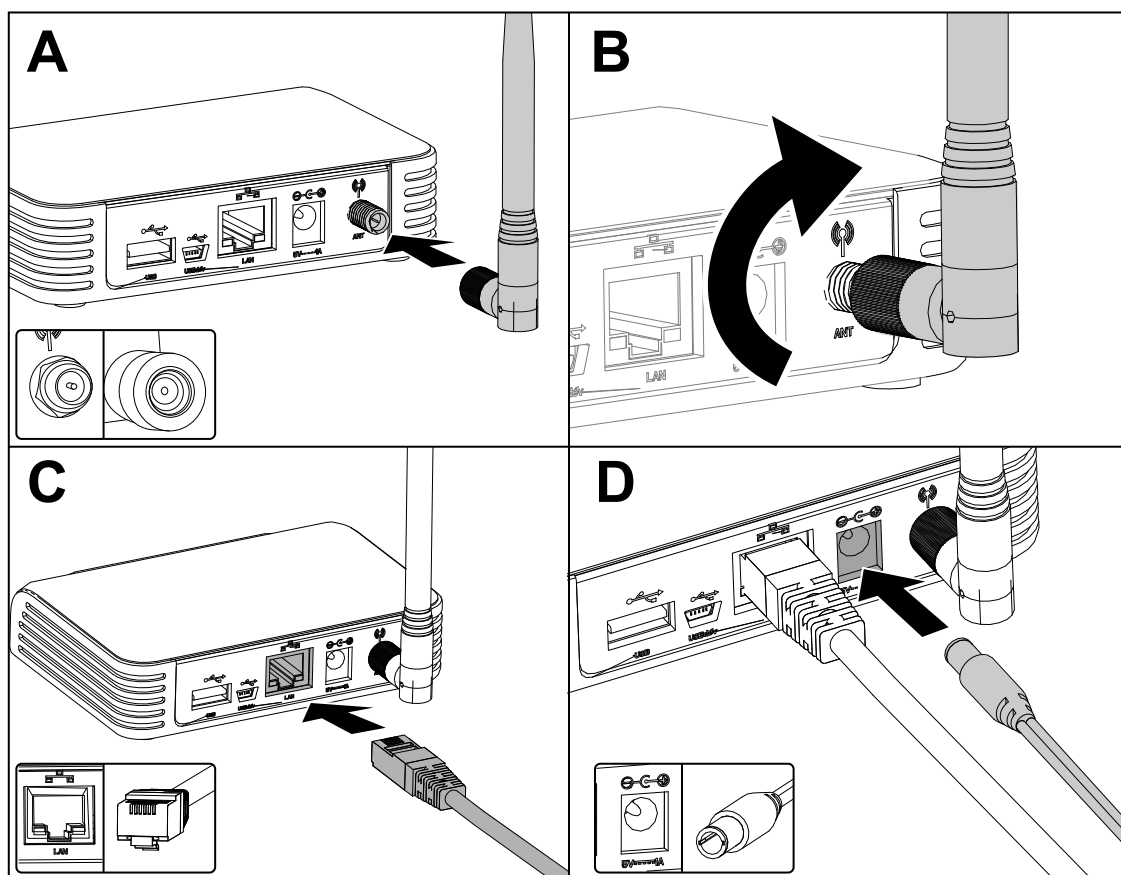
G445466

Galvenās stacijas savienošana

Nepieciešamās daļas

1	Galvenā stacija
1	Ethernet kabelis
1	Barošanas vads
1	Antena

1. Ievietojiet antenu koaksiālajā spailē.
2. Pagrieziet antenu pulksteņrādītāju kustības virzienā, līdz tā ir cieši pievilkta.
3. Ievietojiet Ethernet kabeli LAN spailē.
4. Ievietojiet barošanas vadu 5V-1A spailē.

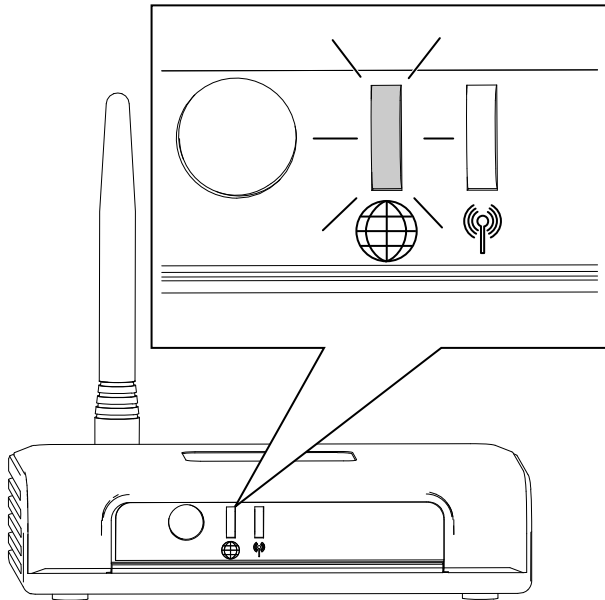


G473652

5. Iespraudiet barošanas vadu elektrības kontaktligzdā.
6. Iespraudiet galveno staciju maršrutētājā, un tas automātiski savienosies ar internetu. Kad zemeslodes simbols galvenajā stacijā nemainīgi deg zaļā krāsā, galvenā stacija ir savienota.

Piezīme: Šis process var aizņemt dažas minūtes.

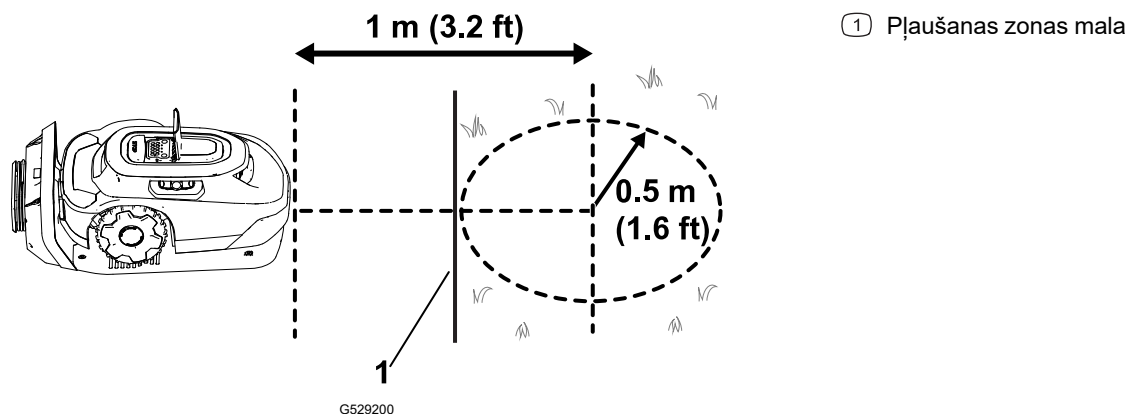
Jums nav nepieciešamas Wi-Fi paroles vai tīkla atļaujas.



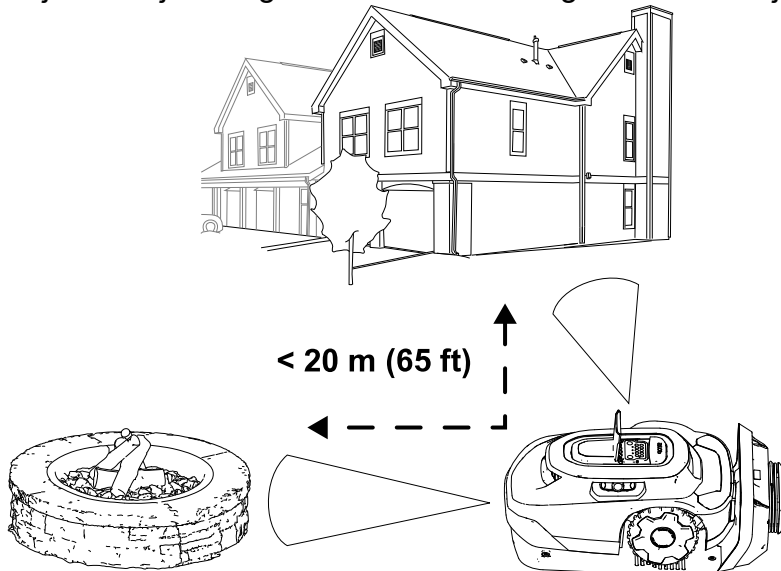
Uzlādes stacijas atrašanās vietas noteikšana

Izvēloties uzlādes stacijas atrašanās vietu, skatiet tālāk atrodamās vadlīnijas.

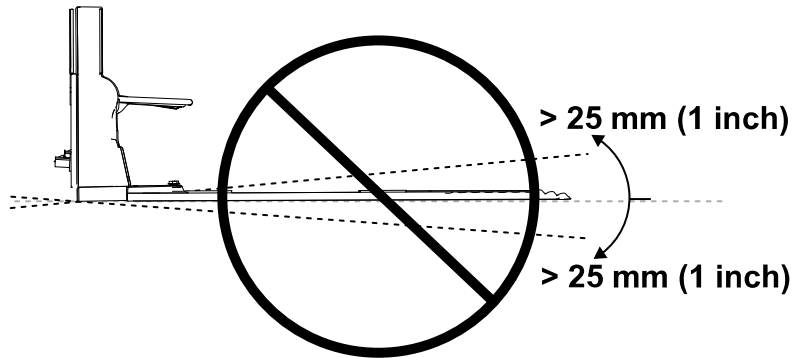
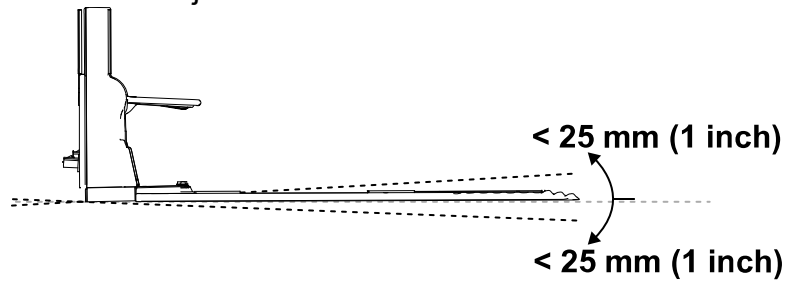
- Novietojiet to āra elektrības kontaktligzdas tuvumā.
- Neizmantojiet pagarinātāja vadu.
- Pārliecinieties, ka uzlādes stacija atrodas 0,5 m robežās no pļaušanas zonas malas un zālienu plāvējam ir vieta, kur pārvietoties uzlādes stacijas priekšā.



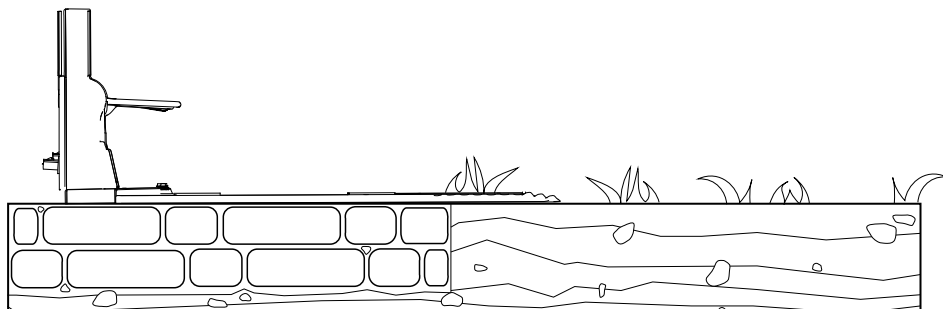
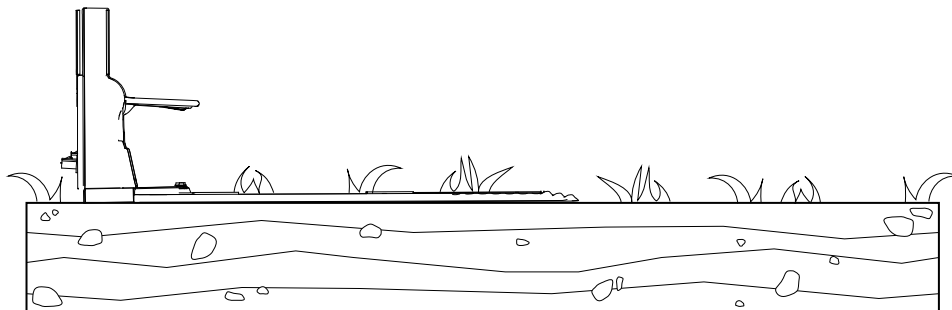
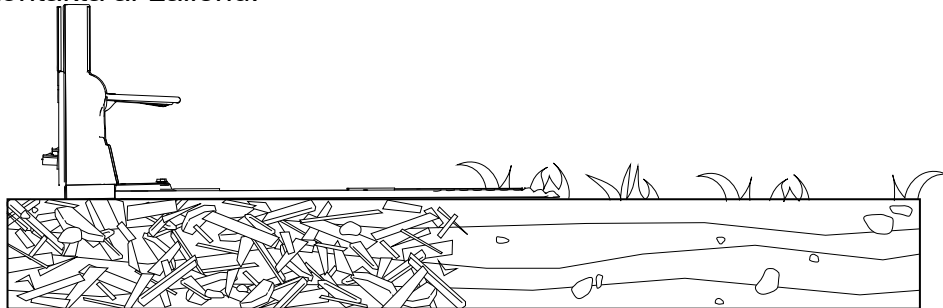
- Neuzstādiet uzlādes staciju, kur var būt stāvošs vai plūstošs ūdens.
- Neuzstādiet uzlādes staciju uz platformas vai kādā citā nepieejamā vietā.
- Pārliecinieties, ka 20 m robežās no uzlādes stacijas atrodas vismaz 2 atsaucē objekti. Mājas vai garāžas sienas ir derīgs atsaucē objekts.



- Uzstādiet uzlādes staciju uz līdzenas virsmas, neuzstādiet uz slīpas virsmas, jo uzlādes stacija var saliekties.



- Uzlādes staciju var uzstādīt uz dažādām virsmām, bet uzlādes stacijas galam ir jābūt kontaktā ar zālienu.



Barošanas padeves un uzlādes stacijas uzstādīšana

Nepieciešamās daļas

1	Barošanas padeve
1	Zemsprieguma kabelis
1	Uzlādes stacija
4	Sešstūra galviņas skrūve



BRĪDINĀJUMS



Barošanas padeve, kas pievienota kontaktligzdai, kas nav GFCI vai RCD, var izraisīt elektriskās strāvas triecienu.

Pievienojiet barošanas padevi tikai zemējuma kļūmes ķēdes pārtraucēja (GFCI) vai atlikušās strāvas ierīces (RCD) kontaktligzdai, kuras izslēgšanas strāva nepārsniedz 30 mA.



BRĪDINĀJUMS



Nepareizi funkcionējoša vai bojāta uzlādes stacija, zemsprieguma kabelis vai barošanas padeve var pārkarst un palielināt aizdegšanās risku.

Neuzstādiet uzlādes staciju, zemsprieguma kabeli vai barošanas padevi viegli uzliesmojošu vai degošu materiālu tuvumā.

Ja uzlādes stacijas barošanas padeve nedarbojas pareizi vai ir bojāta, atvienojiet barošanas padevi un sazinieties ar pilnvarotu servisa izplatītāju, lai to nomainītu.

SVARĪGI

Pirms barošanas padeves montāžas pārbaudiet, lai nodrošinātu atbilstību visiem kodeksiem un noteikumiem.

Barošanas padeves montāžai atkarībā no bāzes materiāla jūsu izvēlētajā montāžas vietā var būt nepieciešami papildmateriāli un/vai aparatūra.

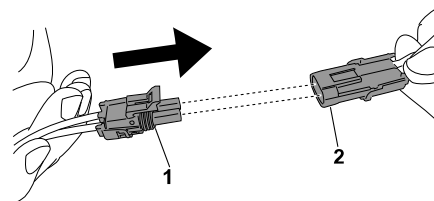
SVARĪGI

Virziet strāvas vadu uz uzlādes staciju ārpus plaušanas zonas; pretējā gadījumā zālienu plāvējs var sabojāt vadu.

1. Uzstādiet barošanas padevi savai konstrukcijai vismaz 30 cm augstumā.

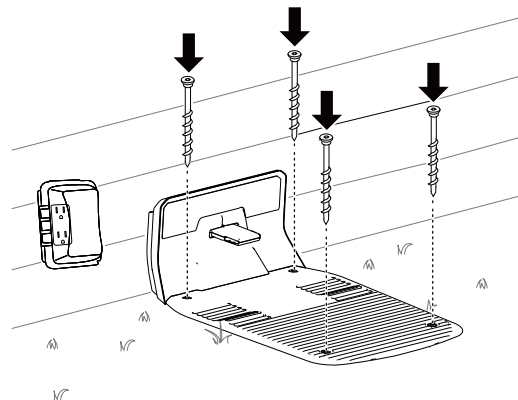
Piezīme: Pārliecinieties, vai barošanas padeves vads ir pietiekami vaļīgs, lai to pievienotu zemsprieguma kabelim.

2. Iespraudiet barošanas padeves vīrišķo savienotāju ① zemsprieguma kabeļa sievišķajā savienotājā ②.



G430557

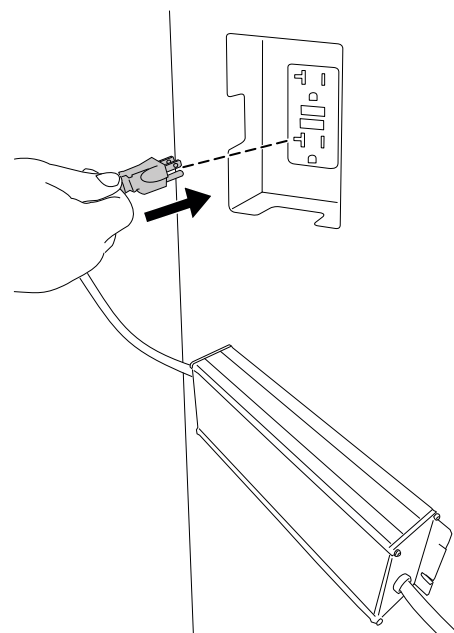
3. Izmantojiet 4 sešstūra galviņas skrūves, lai fiksētu uzlādes staciju.



G490295

4. Iespraudiet barošanas padevi elektrības kontaktligzdā.

Uzlādes stacijas indikatora lampiņai ir jāiedegas zaļā krāsā.



G490294

Zāliena sagatvošana pirms Robotic zālienu pļāvēja izmantošanas

Lai sagatavotu zālienu pirms Robotic zālienu pļāvēja izmantošanas, rīkojieties, kā norādīts tālāk.

- Notīriet no zāliena visus šķēršļus un/vai grūžus.
- Pirms sava Robotic zālienu pļāvēja apmācīšanas nopļaujiet zālienu 83 mm augstumā.
- Aizpildiet visas bedres zālienā, kas varētu apturēt zālienu pļāvēju.
- Lai atvieglotu uzstādīšanas procesu lietotnē, izveidojiet pļaušanas zonas skici un visus šķēršļus, robežas, pārejas ceļus, izslēdzamās zonas, lai būtu vieglāk uzstādīt uzlādes staciju.

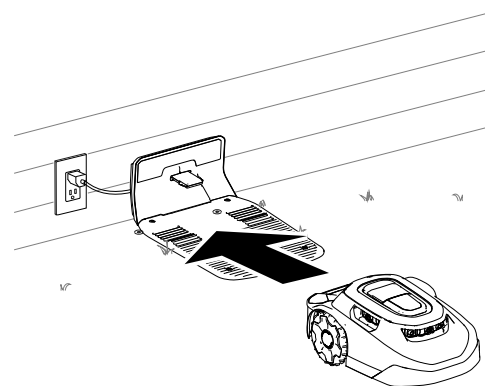
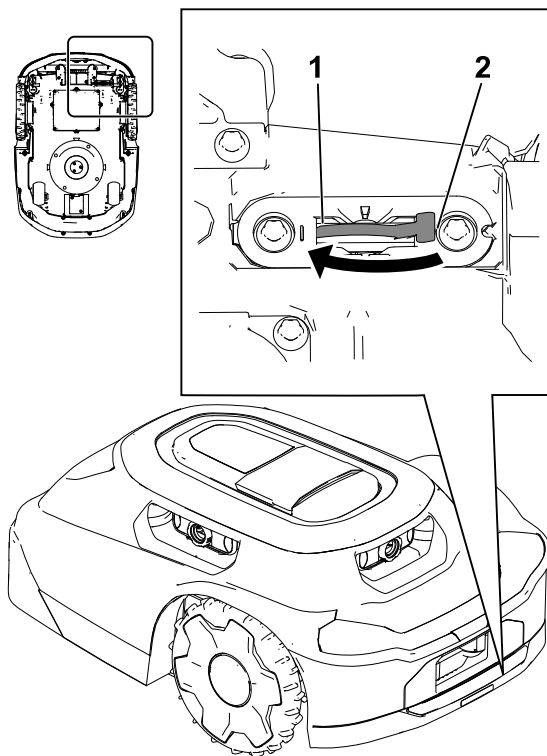
Ideāli apstākļi zālienu pļāvēja uzstādīšanai

Mākoņainas dienas pusdienlaiks ir ideāli apstākļi jūsu zālienu pļāvēja uzstādīšanai. Pārliecinieties, ka sākat uzstādīšanas procesu 3 stundas pēc saullēkta un pabeidzat procesu 3 stundas pirms saulrieta. Šie apstākļi ļauj zālienu pļāvējam izveidot augstas kvalitātes zāliena karti.

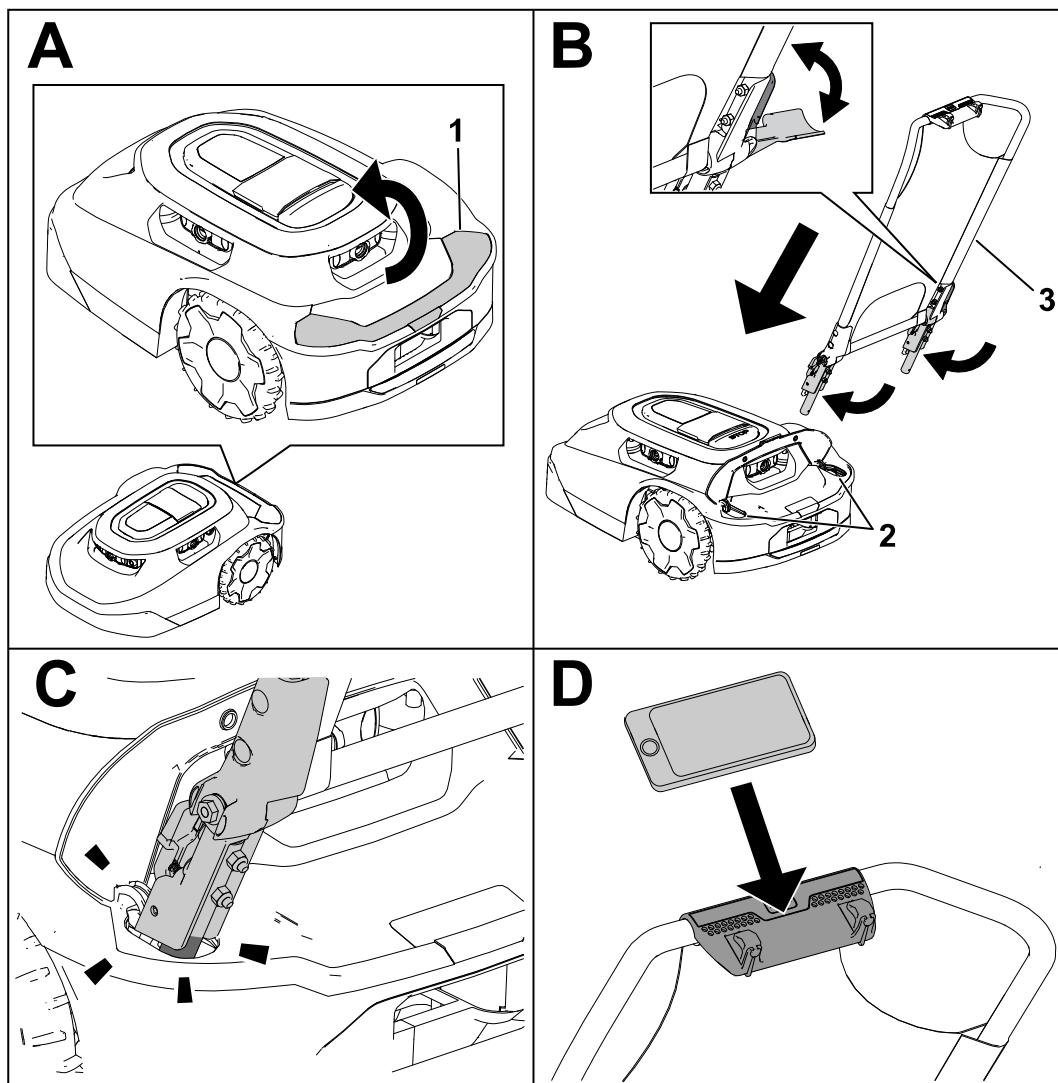
Piezīme: Jūs vienmēr varat atsākt zālienu pļāvēja uzstādīšanu nākamajā dienā, ja nepabeidzat uzstādīšanas procesu.

Zālienu pļāvēja iedarbināšana un uzlāde

1. Lai sāktu iestatīt zālienu pļāvēju, pagrieziet barošanas slēdzi no IZSLĒGTAS pozīcijas ② IESLĒGTĀ ① pozīcijā.
2. Ievelciet zālienu pļāvēju uzlādes stacijā. Zālienu pļāvējs tiek piegādāts ar apmēram 30 % akumulatora uzlādi. Pirms sākat iestatīšanas procesu, izmantojot mobilo lietotni, jums ir jāuzlādē zālienu pļāvējs līdz **vismaz 85 %**.
3. Pēc tam, kad ir sasniegts nepieciešamais uzlādes līmenis, izmantojiet mobilo lietotni, lai iedarbinātu zālienu pļāvēju.



Zālienu plāvēja roktura uzstādīšana



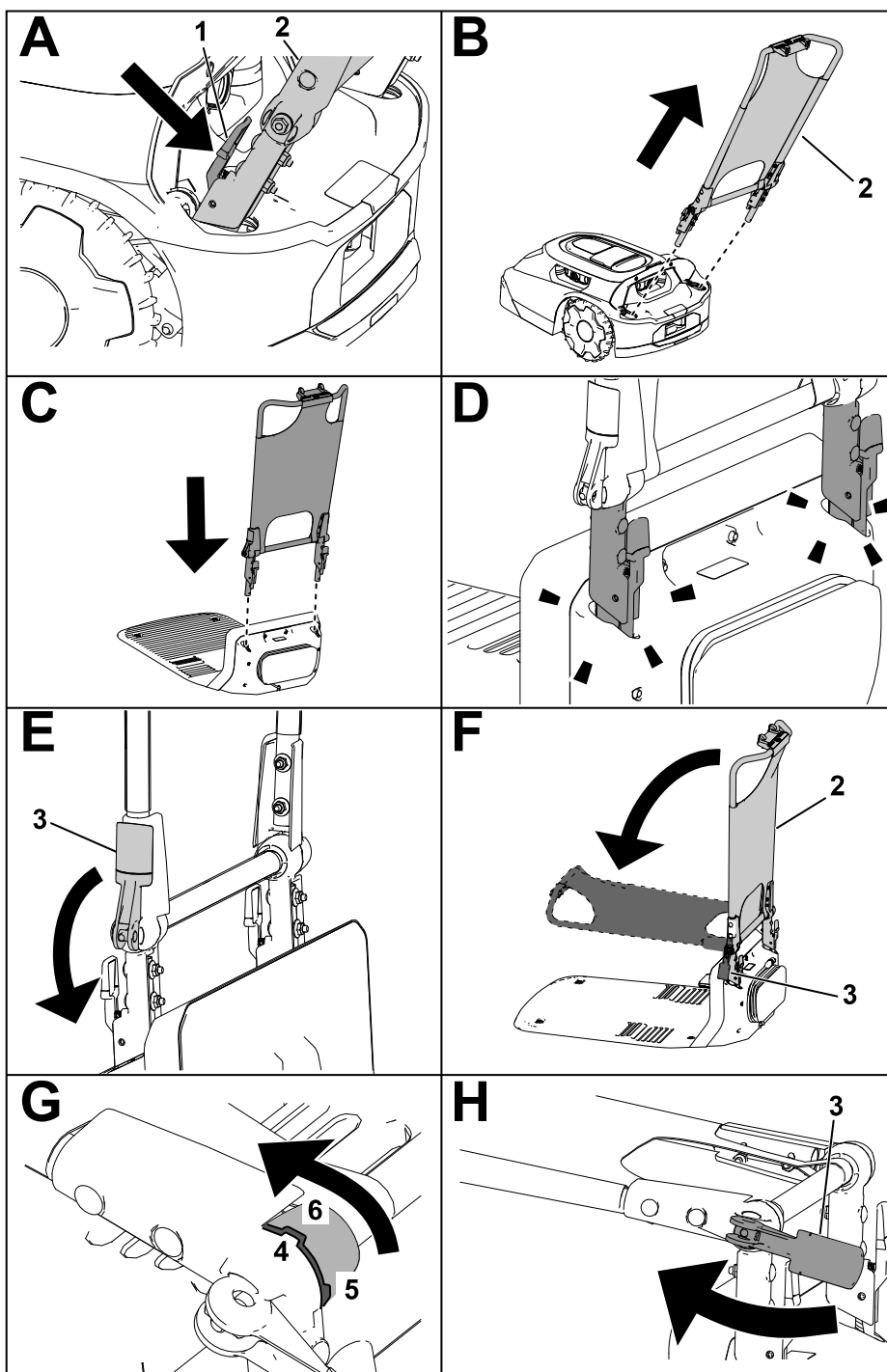
G530208

① Paceliet pārsegu.

② Roktura atveres

③ Roktura bloks

Zālienu pļāvēja roktura noņemšana un tā glabāšana uzlādes stacijā



G430160

① Saspiediet atbrīvošanas sviras uz iekšpusi.

② Roktura bloks

③ Izciļņa svira

④ Iedobe roktura blokā

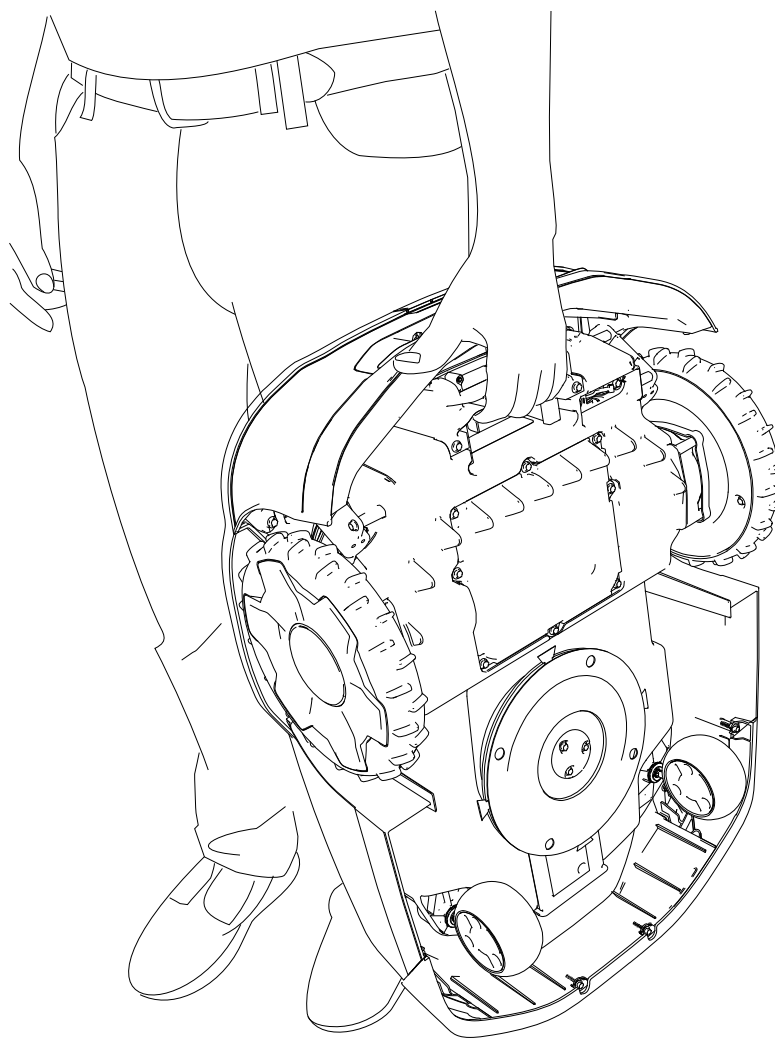
⑤ Stāvus/vertikāla iedobes pozīcija

⑥ Guļus/horizontāla iedobes pozīcija

Ekspluatācijas drošība

- Neļaujiet mašīnai, uzlādes stacijai un barošanas padevei darbības laikā blakus atrasties blakus stāvētājiem un bērniem.
- Ikreiz, kad manuāli darbināt mašīnu, valkājiet atbilstošu apģērbu, tostarp garās bikses un atbilstošus, neslīdošus apavus.
- Nedarbiniet mašīnu bez visām drošības aizsargierīcēm savā vietā un darba kārtībā, kā arī, ja strāvas vads ir bojāts vai nolietots.
- Pārbaudiet vietu, kur izmantosiet mašīnu un noņemiet visus objektus, kuri varētu traucēt mašīnas darbībai.
- Izmantojiet tikai mašīnai apstiprinātu akumulatoru un barošanas padevi. Neizmantojiet nevienu akumulatoru, kas nav paredzēts izmantošanai ar mašīnu.
- Neizmantojiet bojātu vai mainītu akumulatoru, kas var radīt neparedzētu reakciju, izraisot ugunsgrēku, eksploziju vai ievainojumu risku.
- Asmeņi ir asi; saskare ar asmeņiem var radīt nopietnus personas ievainojumus. Nospiediet apturēšanas pogu un pagaidiet, kamēr apstājas visas kustīgās daļas, pirms mašīnas aizsērējuma likvidēšanas, apkopes vai transportēšanas.
- Turiet rokas un pēdas atstatu no kustīgām daļām uz un zem mašīnas.
- Nesniedzieties pāri. Vienmēr stāviet stabili un saglabājiet līdzsvaru. Tas ļauj labāk kontrolēt mašīnu neparedzētās situācijās. Ejiet; nekad neskrieniet, apmācot mašīnu.
- Nestāviet, nesēdīet vai nebrauciet uz mašīnas, kā arī neļaujiet to darīt citiem.
- Ja mašīna saskaras ar objektu un/vai sāk neparasti vibrēt, nekavējoties izslēdziet mašīnu un pagaidiet, kamēr visas kustīgās daļas apstājas, pirms veicat mašīnas bojājumu pārbaudi. Pirms darbības atsākšanas veiciet visus nepieciešamos remontdarbus.
- Nospiediet mašīnas apturēšanas pogu, pagaidiet, kamēr visas kustīgās daļas apstājas, un atspējojiet mašīnu šādās situācijās:
 - Pirms mašīnas aizsērējuma tīrīšanas
 - Pirms mašīnas un uzlādes stacijas pārbaudes, tīrīšanas vai apkopes (it īpaši asmeņu).
 - Pēc tam, kad mašīna saduras ar svešķermeni, notiek negadījums vai tā saplīst, pārbaudiet mašīnas bojājumus un pirms darbības atsākšanas veiciet remontu.
 - Ja mašīna sāk neparasti vibrēt, pārbaudiet mašīnas bojājumus un pirms darbības atsākšanas veiciet remontu.
- Izvairieties no mašīnas un tās perifērijas ierīču lietošanas sliktos laikapstākļos, it īpaši, ja ir zibens risks.
- Neuzlieciet nekādu priekšmetu uz mašīnas, uzlādes stacijas vai barošanas padeves.

- Nemainiet mašīnu, programmatūru, uzlādes staciju, galveno staciju vai barošanas padevi.
- Nemainiet vai neignorējiet mašīnas vadības ierīces, drošības ierīces vai barošanas padevi.
- Neizmantojiet izmainītu mašīnu, uzlādes staciju vai barošanas padevi.
- Mēs iesakām neizmantot mašīnu darbības zonas laistīšanas vai apūdeņošanas laikā.
- Lai izvairītos no aizdegšanās, elektrošoka vai traumu riska, izmantojiet tikai Toro apstiprinātos piederumus.
- Nospiediet mašīnas apturēšanas pogu un pagaidiet, kamēr asmeņi pilnībā apstājas, pirms darbošanās ar mašīnu. Pārnēsājiet mašīnu ar asmeni(-ņiem) vērstu(-iem) prom no jūsu ķermeņa.



G430092

- Neizmantojiet vai nelādējiet bojātu, deformētu vai pārāk karstu akumulatoru. Bojāts akumulators var radīt karstumu, plīsumu, noplūdi, aizdegties vai eksplodēt.
- Izmantojiet akumulatoru tikai tam paredzētajam mērķim.

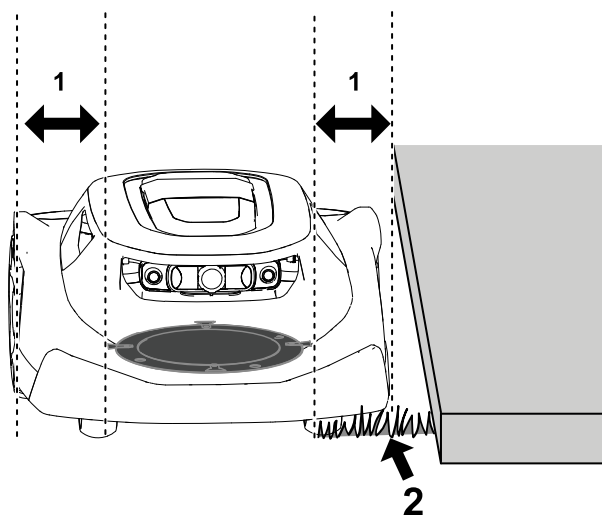
- Ja akumulators ir ievērojami pārlādēts, tas var radīt sprādzienbīstamas gāzes.
- Nepakļaujiet akumulatoru mehāniskam triecienam.
- Neizmantojiet vai nedarbiniet bojātu vai nepareizi funkcionējošu zālienu pļāvēju, uzlādes staciju vai barošanas padevi.
- Nepievienojiet uzlādes staciju vai strāvas padevi strāvas sadalītājam vai pagarinātājam.
- Nedarbiniet uzlādes staciju vai barošanas padevi, kas ir saņēmusi asu vai smagu triecienu.
- Nedarbiniet uzlādes staciju, kas nav paredzēta mašīnai; skatiet *operatora rokasgrāmatu*, lai iegūtu pareizas uzlādes instrukcijas.
- Nepievienojiet bojātu barošanas padeves vadu. Nepieskarieties bojātam vadam, kas pievienots strāvas padevei.

Zāliena pļaušanas zonas, kurām Robotic zālienu pļāvējs nevar piekļūt

Zālienu pļāvēja asmeņi nerasniedz zālienu pļāvēja apvalka malu, tāpēc jums periodiski jāapgriež vismaz 10 cm nenopļautās zāles.

Apgriežamo zonu piemēri iekļauj:

- Starp zālienu un žogu, piebraucamo ceļu, ietvi utt.
- Ap kokiem, ugunsкура vietu utt.



G474711

① Atstarpe starp asmens disku un zālienu pļāvēja apvalka malu – 10 cm

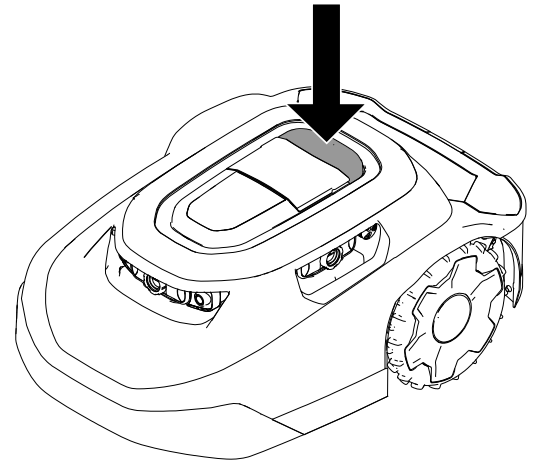
② Nenopļauta zāle

Pārvietojiet zālienu plāvēju, ja tas ir aizķēries aiz šķēršļa

Piezīme: Ja iespējams, noņemiet šķērslī (aizpildiet bedri, noņemiet rotaļlietu, zaru u.tml.). Ja nevarat noņemt šķērslī, izveidojiet izslēgšanas zonu ap šķērslī, lai novērstu situācijas atkārtosanos.

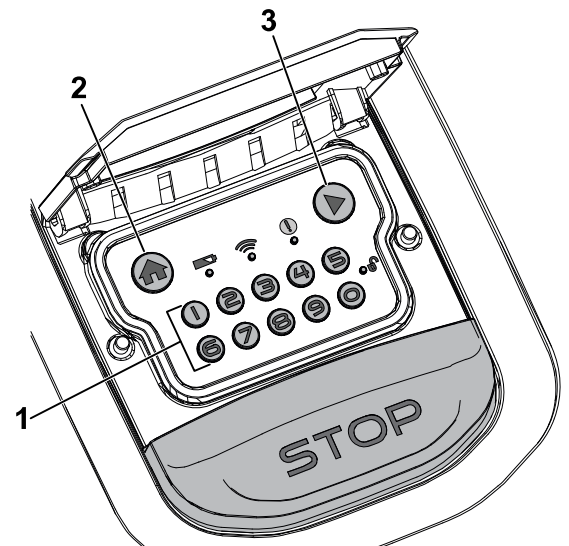
Ja zālienu plāvējs aizķeras aiz šķēršļa, rīkojieties, kā norādīts tālāk.

1. Nospiediet zālienu plāvēja apturēšanas pogu.
2. Pārnēsājot zālienu plāvēju ar asmeņiem vērstiem prom no jūsu ķermeņa, manuāli pārvietojiet zālienu plāvēju prom no šķēršļa uz citu plaušanas zonas daļu.



G469079

3. Ievadiet 4 ciparu kodu ①.
4. Nospiediet sākšanas pogu ③, lai atsāktu plaut, vai nospiediet sākuma pogu ②, lai nosūtītu zālienu plāvēju uz uzlādes staciju.



G530441

Manuāla zālienu plāvēja apturēšana un iedarbināšana

Kad manuāli apturat zālienu plāvēju, autonomās funkcijas tiek atspējotas. Ievadiet 4 ciparu kodu, lai iespējotu zālienu plāvēju.

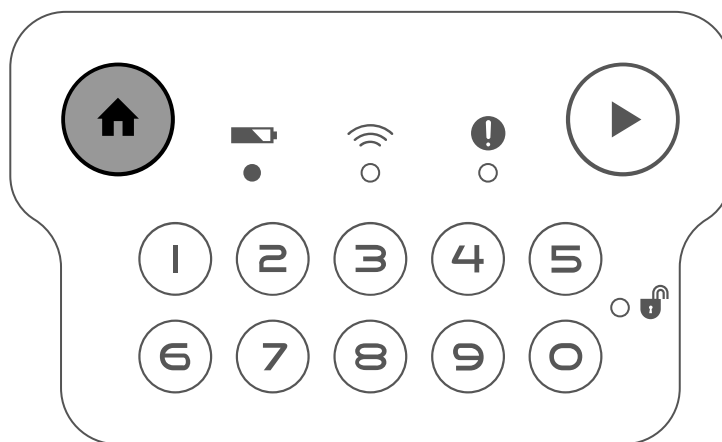
1. Nospiediet zālienu plāvēja apturēšanas pogu.
2. Ievadiet 4 ciparu kodu.
3. Nospiediet sākšanas pogu, lai atsāktu plaut, vai nospiediet sākuma pogu, lai nosūtītu zālienu plāvēju uz uzlādes staciju.

Zālienu plāvēja novietošana un uzlāde

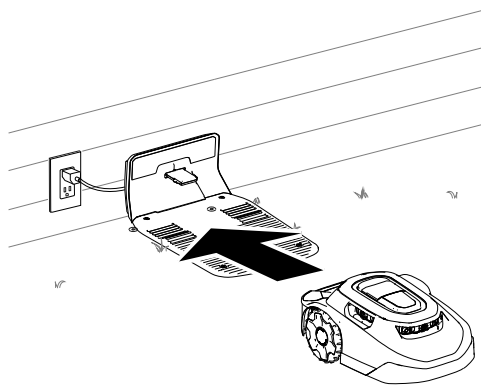
Kad zālienu plāvējs ir iespējots, vadības panelī nospiediet sākuma pogu, lai manuāli nosūtītu zālienu plāvēju uz uzlādes staciju.

Zālienu plāvējs paliks uzlādes stacijā, līdz tas ir pilnībā uzlādēts vai līdz nākamajam plānotajam plaušanas uzdevumam.

Piezīme: Zālienu plāvējs automātiski ievietojas uzlādes stacijā, ja ir pārāk zems akumulatora uzlādes līmenis.



G431603



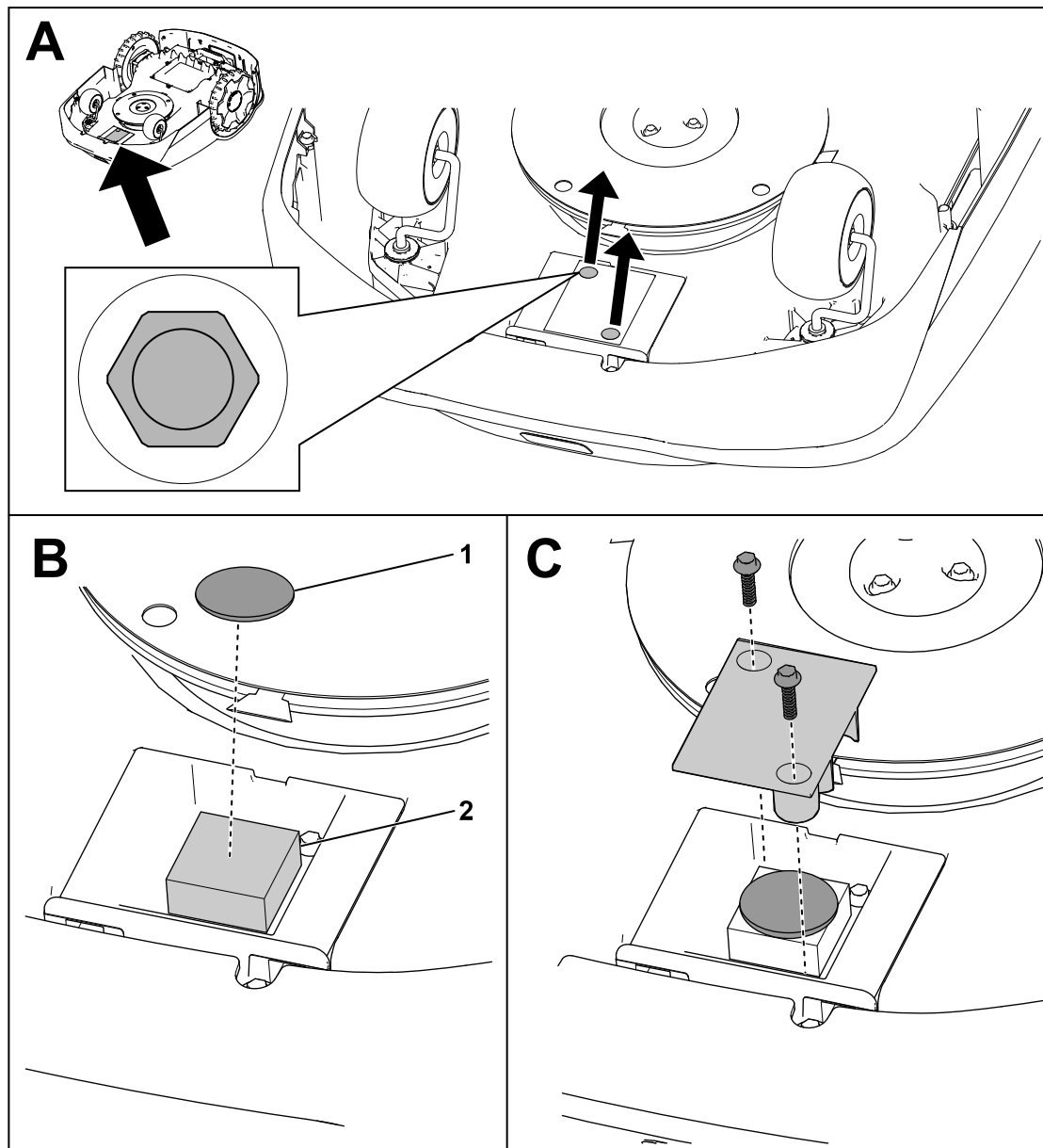
G430093

Papildaprīkojuma pretnozāgšanas ierīces uzstādīšana

Piezīme: Pretnozāgšanas ierīce nav iekļauta Robotic zālienu pļāvēja komplektācijā. Tomēr zālienu pļāvējs automātiski rada trauksmes signālu, ja tas tiek noņemts no darbības zonas vai pārvietots, neievadot PIN kodu.

Pretnozāgšanas ierīci var iegādāties atsevišķi.

1. Izņemiet skrūves no pārsega.
2. Novietojiet pretnozāgšanas ierīci ① uz putu paliktņa ②.
3. Nostipriniet pārsegu ar 2 iepriekš noņemtajām skrūvēm.



G464079



Ieteiktais apkopes grafiks

Apkope Apkopes intervāls	Apkopes procedūra	Daļas Nr.	Daudzums	Apraksts
Reizi mēnesī	Notīriet lēcu aizsargus (biežāk putekļainos, netīros vai mitros apstākļos).	-	-	-
	Pārbaudiet ritentiņus.	163-1920	1	Ritentiņa komplekts
Reizi mēnesī (reizi 2 līdz 4 nedēļās)	Nomainiet vai apvērsiet otrādi asmeņus (atkarīgs no plaušanas grafika biežuma).	163-1960	1	Asmeņu komplekts
Reizi 3 mēnešos	Pārbaudiet piedziņas riteņus.	-	-	-
Reizi gadā	Nomainiet lēcu aizsargus (biežāk putekļainos, netīros vai mitros apstākļos).	163-1945	1	Lēcu aizsargkomplekts
	Pārbaudiet uzlādes pieslēgvietu.	-	-	-

Apkopes drošība

- Pirms mašīnas apkopes pagrieziet barošanas slēdzi zem mašīnas pozīcijā IZSL.
- Neļaujiet bērniem tīrīt un apkopt mašīnu.
- Turiet rokas un pēdas atstatu no kustīgām daļām uz un zem mašīnas.
- Asmeņi ir asi; saskare ar asmeņiem var radīt nopietnus personas ievainojumus.
 - Izslēdziet mašīnu.
 - Apkopjot asmeņus, valkājiet pret iegriezumiem pasargātus cimds.
 - Neremontējiet vai nomainiet asmeņus.
- Bieži pārbaudiet mašīnu, lai pārliecinātos, ka asmeņi nav nodiluši vai bojāti.
- Ja nepieciešams, apkopiet vai nomainiet drošības un instrukciju uzlīmes.
- Atvienojiet strāvas padevi no elektriskās izejas pirms apkopes vai tīrīšanas uzsākšanas, lai samazinātu elektrošoka risku.

- Nemēģiniet remontēt, atvērt vai izjaukt uzlādes staciju vai barošanas padevi.
- Nogādājiet uzlādes staciju pilnvarotam servisa dīlerim, lai veiktu remontu. Neizjauciet uzlādes staciju.
- Vislabākajam sniegunam izmantojiet tikai oriģinālās Toro rezerves daļas un piederumus. Citas nomaiņas daļas un piederumi var būt bīstami un var anulēt garantiju.

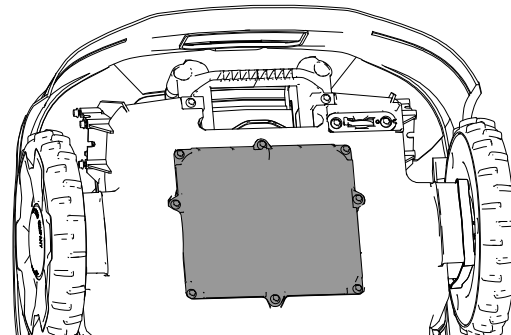
Akumulatora un uzlādes stacijas drošība

- Iztīriet zālienu pļāvēja un/vai uzlādes stacijas uzlādes pieslēgvietu, izmantojot nevadošu instrumentu (audumu vai mīkstu suku); pretējā gadījumā var rasties bojājumi.
- Noslaukiet uzlādes stacijas un zālienu pļāvēja uzlādes spaiļus (ja tās ir netīras) ar tīru, sausu lupatiņu.
- Veicot akumulatora apkopi, nevalkājirotaslietas un saņemiet garus matus.
- Neizjauciet vai neatveriet akumulatoru.
- Uzturiet akumulatoru tīru un sausu.
- Neizmantojiet vai nelādējiet zālienu pļāvēju, ja tas ir neparasti karsts vai rada dūmus vai neparastu smaku.
- Noplūdis akumulatora šķidrums var izraisīt ādas un acu kairinājumu vai ķīmiskos apdegumus.
- Ja rodas akumulatora noplūde, neļaujiet akumulatora šķidrumam saskarties ar ādu vai acīm. Ja rodas kontakts, nomazgājiet skarto zonu ar lielu daudzumu ūdens un vērsieties pēc medicīniskās palīdzības.
- Izmantojiet inertu absorbentu, piemēram, smiltis, lai notīrītu izlijušo akumulatora šķidrumu.
- Pareizi likvidējiet lietoto akumulatoru.
- Neiznīciniet akumulatoru ugunī. Šūna var eksplodēt. Pārbaudiet vietējos kodus iespējamām īpašas utilizācijas instrukcijām.
- **UZMANĪBU** – Nepareizi ekspluatēts akumulators var radīt ugunsgrēka, sprādziena vai ķīmisko apdegumu risku.
 - Neizjauciet akumulatoru.
 - Nomainiet akumulatoru tikai pret apstiprinātu akumulatoru; cita tipa akumulatora izmantošana var izraisīt ugunsgrēku vai ievainojuma risku.
 - Glabājiet akumulatoru bērniem nepieejamā vietā.

Akumulatora apkope

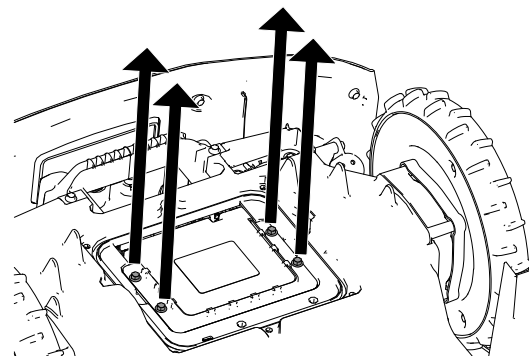
Akumulatora atvienošana

1. Pagrieziet barošanas slēdzi pozīcijā Izsl.
2. Izmantojiet 7 mm atslēgu, lai noņemtu 8 skrūves un akumulatora vāciņu.



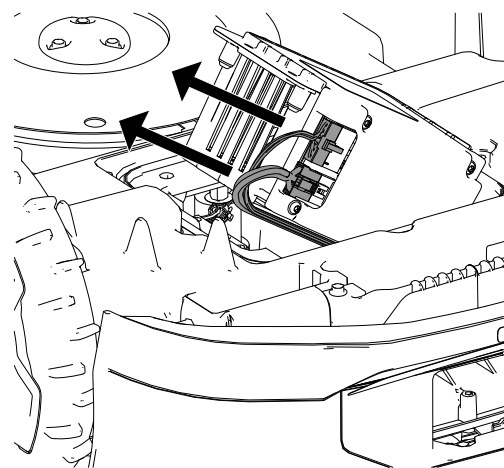
G433890

3. Noņemiet skrūves, kas fiksē akumulatoru.



G433889

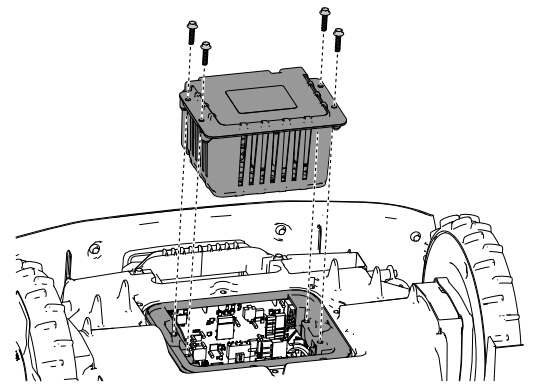
4. Atvienojiet 2 vadu stiprinājuma savienotājus no akumulatora.



G433983

Akumulatora savienošana

1. Pievienojiet 2 vadu stiprinājuma savienotājus pie akumulatora.
2. Fiksējiet akumulatoru, izmantojot iepriekš noņemtās skrūves.
3. Uzstādiet akumulatora pārsegu.
4. Pagrieziet barošanas slēdzi pozīcijā IESL.
5. Ievietojiet zālienu pļāvēju uzlādes stacijā, lai veiktu uzlādi.

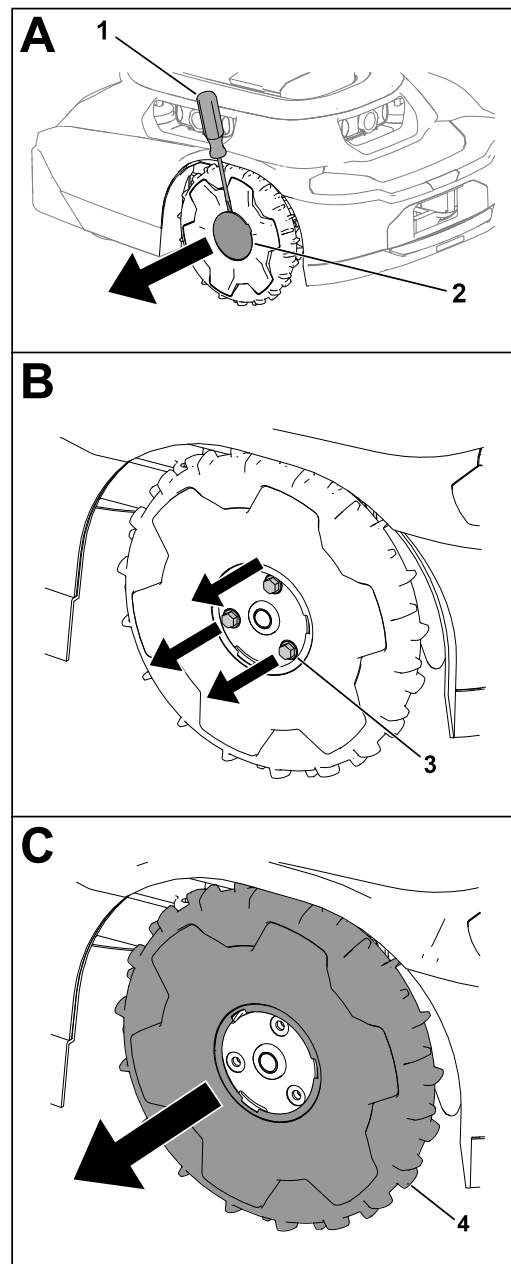


G433995

Riteņu nomaiņa

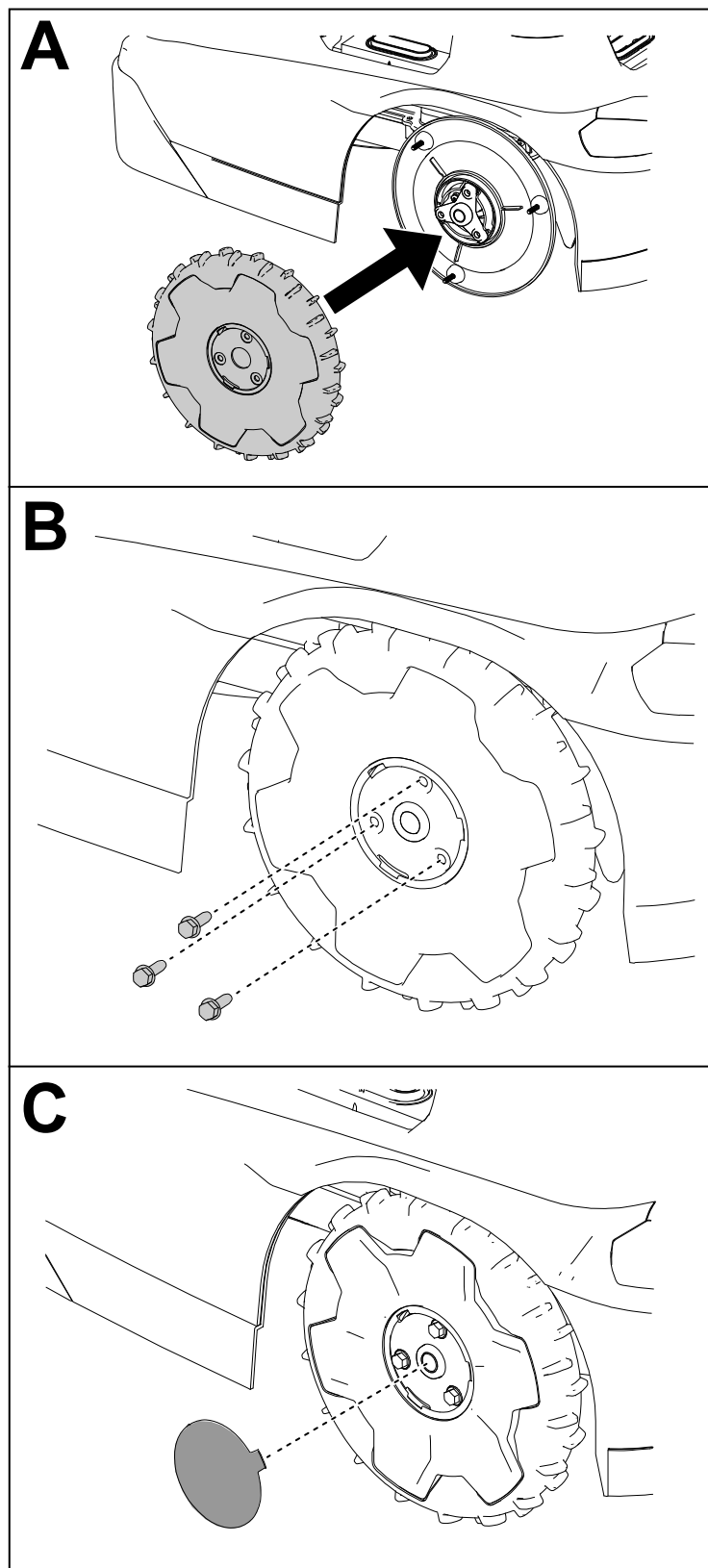
Riteņu noņemšana

1. Nospiediet apturēšanas pogu un pagaidiet, kamēr visas kustīgās daļas apstājas.
2. Izmantojot plakanas galviņas skrūvgriezi ^①, noņemiet vāciņu ^② no riteņa ^④.
3. Noņemiet 3 bultskrūves ^③.
4. Noņemiet riteni ^④.



G430568.svg

Riteņu uzstādīšana



G430569

Asmeņu nomaiņa

Vienmēr plaujiet ar asiem asmeņiem. Asi asmeņi plauj tīri, neplēšot vai nedriskājot zāli.



BRĪDINĀJUMS



Asmeņi ir asi; saskare ar asmeņiem var radīt nopietnus personas ievainojumus.

Valkājiet pret griezumiem izturīgus cimdus un ievērojiet piesardzību, nomainot vai tīrot asmeņus.

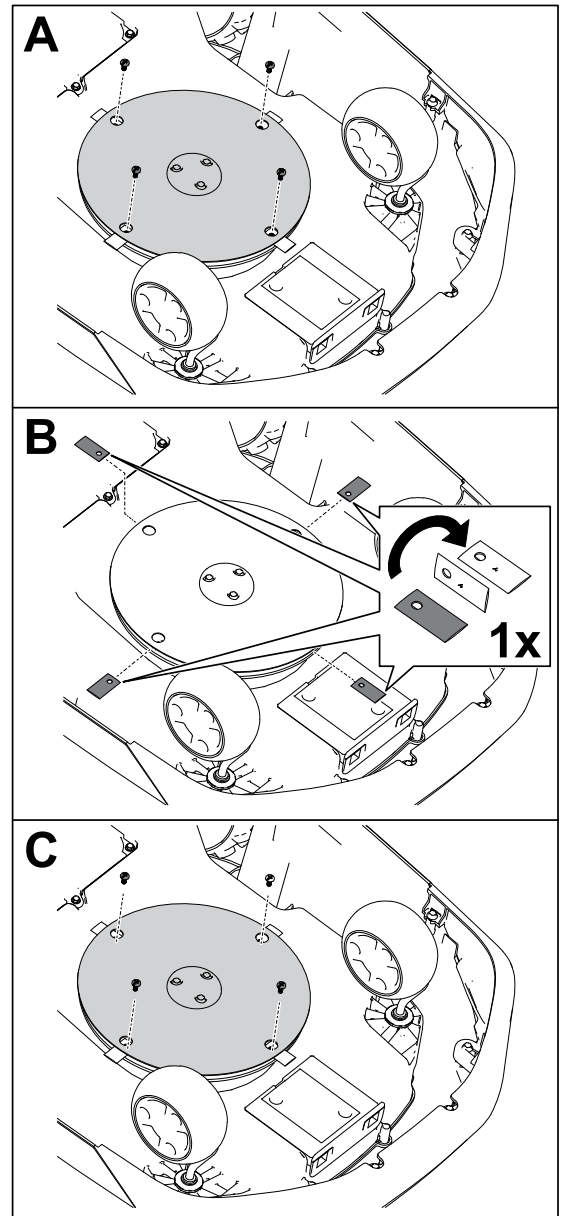
1. Pagrieziet barošanas slēdzi pozīcijā IZSL.
2. Apgrieziet zālienu plāvēju otrādi.
3. Grieziet asmens disku, līdz caurumi uz asmens diska ir vienā līmenī ar skrūvēm.
4. Izmantojot Phillips galviņas skrūvgriezi, noņemiet asmens skrūves un asmeņus.
5. Notīriet visus netīrumus no griešanas sistēmas.
6. Ja pirmo reizi tiek sasniegts asmeņu komplekta apkopes intervāls, varat apvērst asmeņus otrādi un atkārtoti uzstādīt tos plāvējam, izmantojot esošās skrūves.

Piezīme: Abām asmeņu pusēm ir asas malas, kuras var izmantot plaušanai. Vienu asmeņu komplektu drīkst apvērst otrādi tikai vienu reizi.

7. Ja tiek uzstādīti jauni asmeņi vai ir izmantotas abas asmeņu puses, uzstādiet asmeņus, izmantojot komplektācijā iekļautās skrūves.

Piezīme: Izmetiet esošos asmeņus un skrūves pēc abu asmeņu pušu izmantošanas vai, ja asmeņi ir bojāti.

8. Apgrieziet zālienu plāvēju otrādi.
9. Pagrieziet barošanas slēdzi pozīcijā IESL.
10. Nospiediet vadības paneļa sākšanas (darbības atsākšanas) pogu.



G542513

Tīrīšana

Zālienu plāvēja un uzlādes stacijas tīrīšana

SVARĪGI

Nemazgājiet zālienu plāvēju ar spiediena mazgātāju; ūdens var sabojāt elektroniku. Zālienu plāvēja tīrīšanai izmantojiet saspiestu gaisu.

SVARĪGI

Iztīriet zālienu plāvēja un/vai uzlādes stacijas uzlādes pieslēgvietu, izmantojot nevadošu instrumentu (audumu vai mīkstu suku); pretējā gadījumā var rasties bojājumi.



UZMANĪBU

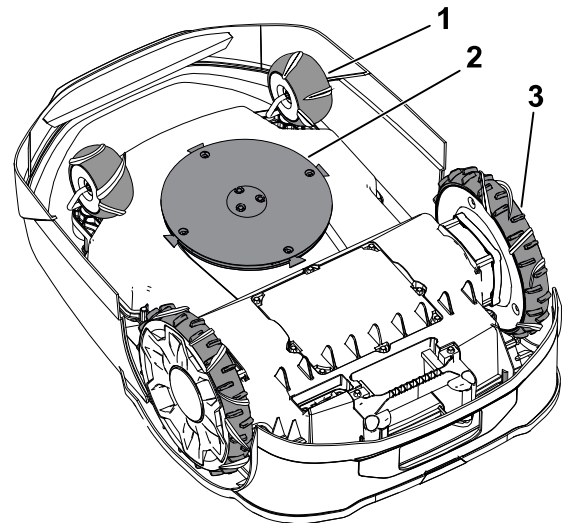


Ja metāla objekti vienlaicīgi saskaras ar pozitīvajām un negatīvajām spailēm, tas var izraisīt akumulatora komplekta īssavienojumu. Akumulatora komplekts un vadītājs var pārkarst un izraisīt apdegumus, izraisot nelielu vai vidēji smagu traumu.

Neizmantojiet metāla objektus, lai tīrītu ap akumulatoru.

1. Pagrieziet zālienu plāvēja slēdzi IZSL. pozīcijā un pagaidiet, kamēr apstājas visas kustīgās daļas.
2. Atvienojiet uzlādes stacijas barošanas padevi.
3. Apgrieziet zālienu plāvēju otrādi.
4. Notīriet visus gružus vai uzkrājušos zāli no ritentiņiem ① un piedziņas riteņiem ③.
5. Izmantojiet mitru lupatiņu vai mīkstu birsti, lai notīrītu zāles atgriezumus un gružus no zālienu plāvēja korpusa ②.

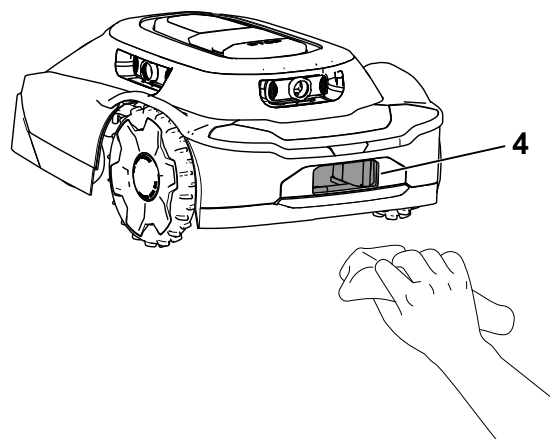
Pārlicinieties, ka zālienu plāvēja augšpusē nav nekādu šķēršļu (piem., iesprūdis zars vai uzkrājušies netīrumi).



G530537

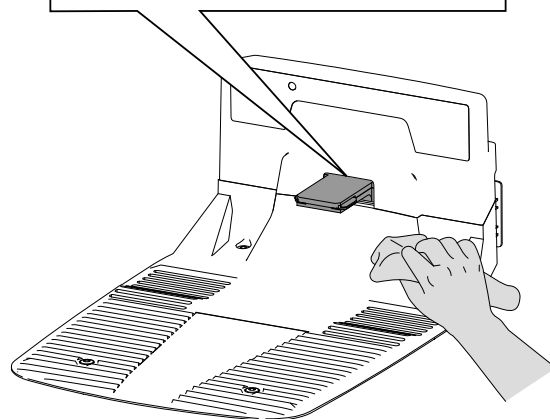
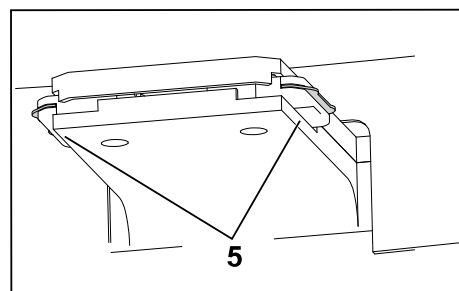
Zālienu plāvēja un uzlādes stacijas tīrīšana (turpinājums)

6. Izmantojiet sausu lupatiņu vai nevadošu mīkstu suku, lai iztīrītu zālienu plāvēja uzlādes pieslēgvietu⁽⁴⁾.



G530536

7. Izmantojiet sausu lupatiņu vai nevadošu mīkstu suku, lai notīrītu uzlādes stacijas spaiļes⁽⁵⁾.
8. Apgrieziet zālienu plāvēju otrādi.
9. Pagrieziet zālienu plāvēja barošanas slēdzi pozīcijā IESL.
10. Pievienojiet uzlādes stacijas barošanas padevi.



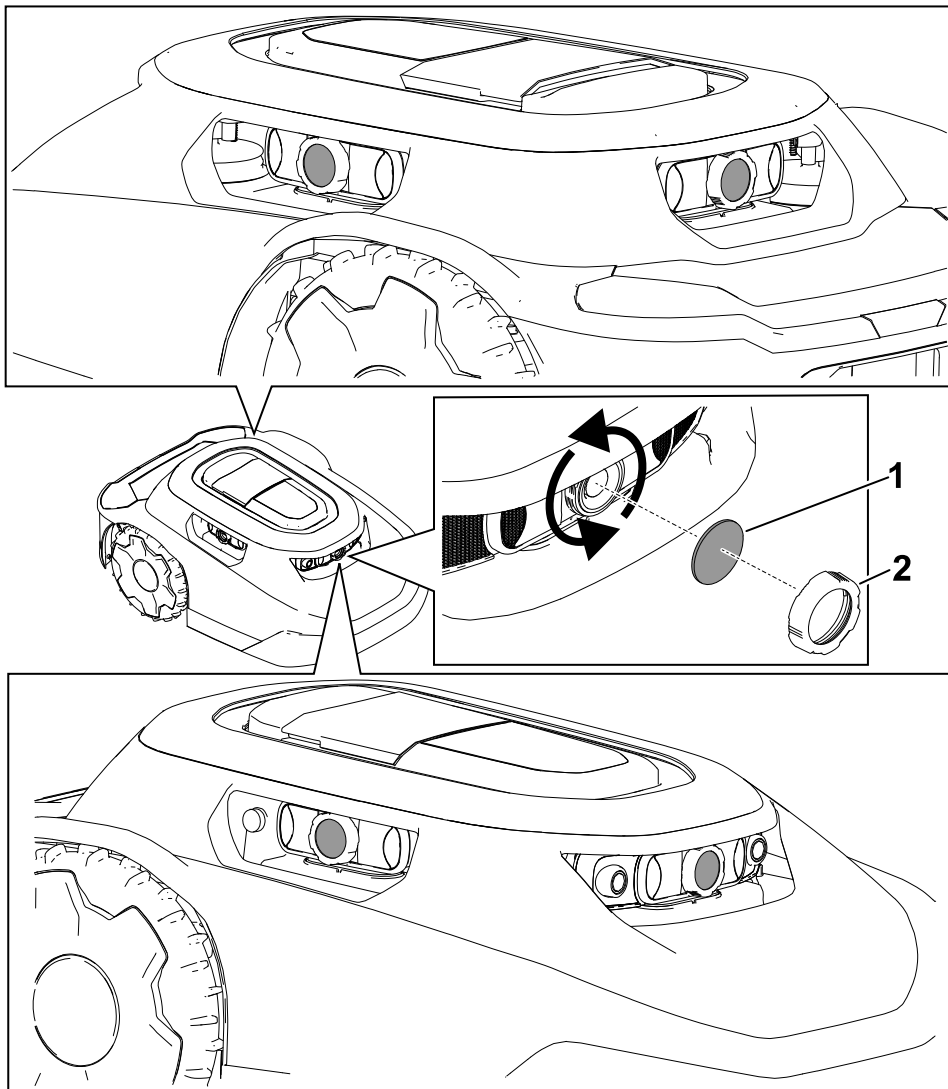
G530462

Lēcu aizsargu tīrīšana vai nomaīņa

Notīriet lēcu aizsargus, izmantojot sausu birsti ar mīkstiem sariem un/vai tīru mikrošķiedras lupatiņu.

Lēcu atrašanās vietas un informāciju par lēcu aizsargu nomaīņu skatiet attēlā zemāk.

Nomainiet lēcu aizsargus ①, atskrūvējot lēcu vāciņus ② un noņemot lēcu aizsargus.



Atkritumu iznīcināšana

Akumulatori piesārņo vidi. Iznīciniet tos saskaņā ar jūsu valsts vai vietējiem noteikumiem.



Glabāšanas drošība

Kad neizmantojat zālienu pļāvēju, glabājiet to iekšelpās sausā, drošā vietā, bērniem vai citiem nepilnvarotiem lietotājiem nepieejamā vietā.

Sagatavošana nesezonas glabāšanai



BRĪDINĀJUMS



Nepareiza zālienu pļāvēja un tā akumulatora uzglabāšana var palielināt ugunsgrēka un/vai elektriskās strāvas trieciena risku; tas var izraisīt miesas bojājumus un/vai īpašuma bojājumus.

- Atvienojiet un izņemiet akumulatoru no zālienu pļāvēja pirms zālienu pļāvēja un/vai tā akumulatora glabāšanas mājās.
- Izpildiet pareizas zālienu pļāvēja glabāšanas instrukcijas.

SVARĪGI

Glabājiet zālienu pļāvēju vēsā (no 0°C līdz 23°C), sausā vietā (relatīvais mitrums < 65 %), kur nav pārāk daudz putekļu un kodīgu ķīmisko vielu vai gāzu.

Akumulatora glabāšanas temperatūra ietekmēs tā ilgtermiņa kalpošanas mūžu. Ilglaicīga glabāšana ekstrēmās temperatūrās samazinās akumulatora kalpošanas mūža ilgumu.

SVARĪGI

Glabājiet zālienu pļāvēju, barošanas padevi un uzlādes staciju bērniem nepieejamā vietā, sargājot no kodīgām vielām, piemēram, dārza ķīmikālijām un kausēšanas sāļiem, kā arī no ilgstošas sniega un ledus iedarbības. Ja zālienu pļāvējs netiks izmantots ilgāk kā mēnesi, glabājiet zālienu pļāvēju, barošanas padevi un uzlādes staciju vēsā, sausā vietā.

1. Pilnībā uzlādējiet zālienu plāvēju.
2. Nospiediet zālienu plāvēja apturēšanas pogu.
3. Izņemiet zālienu plāvēju no uzlādes stacijas.
4. Pagrieziet barošanas slēdzi pozīcijā IZSL.
5. Atvienojiet un izņemiet akumulatoru no zālienu plāvēja.
6. Notīriet zālienu plāvēja korpusu ar lupatiņu vai mīkstu birsti un notīriet zāles atgriezumus, netīrumus un gružus no apvalka ārējām daļām un zālienu plāvēja korpusa.
7. Lai sagatavotu zālienu plāvēju nākamajai sezonai, pārbaudiet asmeņu stāvokli; ja nepieciešams, nomainiet asmeņus.
8. Pirms uzlādes stacijas glabāšanas iekšelpās atvienojiet barošanas padevi un zemsprieguma kabeli no uzlādes stacijas.



Zālienu plāvējs neuzsāk plaušanas ciklu.

Iespējamais cēlonis	Korektīvais pasākums
Zālienu plāvēja ieslēgšanas/izslēgšanas slēdzis ir pozīcijā IZSL..	Spiediet ieslēgšanas/izslēgšanas slēdzi pozīcijā IESL.
Rokturis joprojām uzstādīts zālienu plāvējā.	Noņemiet rokturi no zālienu plāvēju un glabājiet rokturi uzlādes stacijā.
Zālienu plāvējs ir aizķēries aiz objekta.	Pārvietojiet zālienu plāvēju prom no objekta.
Zālienu plāvējs tiek spiests pret objektu.	Pārvietojiet zālienu plāvēju prom no objekta.
Zālienu plāvējs atrodas pārāk stāvā slīpumā.	Novietojiet zālienu plāvēju 25° vai mazākā slīpumā.
Zālienu plāvējs ir bloķēts.	Ja vadības panelī iedegas bloķēšanas/atbloķēšanas indikators, ar tastatūru ievadiet savu PIN kodu, pēc tam nospiediet sākšanas (darbības atsākšanas) pogu vai sākuma pogu.

Ja zālienu plāvējs saduras ar objektu, tas nemainīs virzienu.

Iespējamais cēlonis	Korektīvais pasākums
Starp apvalku un šasiju ir šķērslis.	Likvidējiet šķērslis starp apvalku un šasiju.

Zālienu plāvējs nekustēsies.

Iespējamais cēlonis	Korektīvais pasākums
Piedziņas riteņos ir uzkrājušies dubļi un zāle.	Iztīriet dubļus vai zāli no piedziņas riteņiem, līdz var redzēt piedziņas riteņu protektorus.

Uzlādes stacijai nav strāvas padeves.

Iespējamais cēlonis	Korektīvais pasākums
Korpusa kontaktligzdai nav strāvas.	Atiestatiet korpusa pārtraucēju. Uzlādes stacijas LED lampiņa iedegsies, kad strāvas padeve tiks atjaunota.
Barošanas padeve nav pievienota korpusa kontaktligzdā.	Iespraudiet barošanas padevi korpusa kontaktligzdā. Uzlādes stacijas LED lampiņa iedegsies, kad strāvas padeve tiks atjaunota.
Nav savienojuma starp barošanas padevi un uzlādes staciju.	Savienojiet uzlādes stacijas barošanas padevi. Uzlādes stacijas LED lampiņa iedegsies, kad strāvas padeve tiks atjaunota.

Ritentiņš nedarbojas pareizi.

Iespējamais cēlonis	Korektīvais pasākums
Ritentiņš negriežas vai neripo.	Notīriet ritentiņu un metāla šarnīrsavienojumu.
Ir bojāts ritentiņa gultnis.	Pārbaudiet gultņu nodilumu un pārliecinieties, ka tie brīvi griežas. Ja nepieciešams, nomainiet gultni.

Zālienu plāvējs nepļauj vienmērīgi.

Iespējamais cēlonis	Korektīvais pasākums
Griezējasmeņi ir neasi.	Nomainiet 4 griezējasmeņus.

Starp zālienu plāvēju un tālruni nav Bluetooth® savienojuma.

Iespējamais cēlonis	Korektīvais pasākums
Ir izslēgta jūsu tālruņa Bluetooth funkcija.	Ieslēdziet Bluetooth savā tālrunī.
Jūsu tālrunis nav savienots ar zālienu plāvēju.	<ol style="list-style-type: none">1. Atveriet sava tālruņa iestatījumus.2. Atsvaidziniet savienoto ierīču sarakstu savā tālrunī un pārlicinieties, ka jūsu tālrunis ir savienots ar galveno staciju/zālienu plāvēju.3. Ja jūsu tālrunis nav savienots ar galveno staciju/zālienu plāvēju, savienojiet savu tālruni pārī ar galveno staciju/zālienu plāvēju.

Starp zālienu plāvēju un galveno staciju nav bezvadu savienojuma.

Iespējamais cēlonis	Korektīvais pasākums
No Wi-Fi maršrutētāja nav bezvadu signāla.	Pārstartējiet savu Wi-Fi maršrutētāju, atvienojot strāvas vadu no maršrutētāja un vēlreiz pievienojot strāvas vadu. Uzgaidiet 30 līdz 60 sekundes, pirms atkal pievienojat strāvas vadu.
No galvenās stacijas nav bezvadu signāla, un zemeslodes simbols galvenajā stacijā nav izgaismots.	Pārstartējiet savu galveno staciju, atvienojot strāvas vadu no galvenās stacijas un vēlreiz pievienojot strāvas vadu. Uzgaidiet 30 līdz 60 sekundes, pirms atkal pievienojat strāvas vadu.
Zālienu plāvējs atrodas ārpus īpašuma robežas.	Atgrieziet zālienu plāvēju savā īpašumā.

Zālienu plāvējs nelādējas.

Iespējamais cēlonis	Korektīvais pasākums
Uzlādes stacijā ir šķērslis.	Pārbaudiet šķēršļus uzlādes stacijā. Likvidējiet visus šķēršļus.
Zālienu plāvēja uzlādes pieslēgvietā ir šķērslis.	Pārbaudiet šķēršļus zālienu plāvēja uzlādes pieslēgvietā. Likvidējiet visus šķēršļus.
Uzlādes stacijas uzlādes spaiļi ir netīras.	Notīriet uzlādes spaiļus.
Zālienu plāvēja barošanas slēdzis ir pozīcijā IZSL..	<ol style="list-style-type: none">1. Pagrieziet barošanas slēdzi pozīcijā IESL.2. Pārliecinieties, ka uzlādes stacijas indikatora lampiņa ir zaļā krāsā.3. Ja zālienu plāvējs ir novietots uzlādes stacijā un indikatora lampiņa ir sarkanā krāsā, zālienu plāvēja apvalkā, iespējams, trūkst magnēts. Sazinieties ar pilnvaroto servisa izplatītāju.

Manuāli stumjot zālienu plāvēju, rokturis šķiet vaļīgs.

Iespējamais cēlonis	Korektīvais pasākums
Izciļņa svira uz roktura ir vaļīga.	Pievelciet izciļņa sviru.

Konsultācija

Ziņojums, kas informē lietotāju par operatora kļūdu vai jebko citu, kas var izraisīt darba pauzi vai apturēšanu un var likt lietotājam iejaukties.

Lietotne

Īsā programmatūras lietojumprogrammas forma. Datorprogramma mobilajā ierīcē, kas veic vienu vai vairākus uzdevumus. Saukta arī par *lietojumprogrammu* vai *mobilo lietotni*.

Autonoms

Automatizētas mašīnas funkcijas, kas darbojas autonomā režīmā visos mašīnas darbības ciklos.

Robeža

Kaut kas, kas norāda vai nosaka ierobežojumu vai robežu. Robotam tā ir darbības zonas, pārejas ceļa vai zonas, vai izslēgšanas zonas ārpuse, līnija, ko nedrīkst šķērsot. Saukts arī par *perimetru*.

Nelīdzenumu sensors

Elektronisks sensors, ko izmanto, lai noteiktu un reģistrētu fizisku saskari. Saukts arī par *taustes sensoru* vai *skāriena sensoru*.

Uzlādes stacija

Automātiska akumulatora uzlādes stacija, kas atrodas darba zonā.

Datora redzamība

Veids, kā robots "redz"? pasauli sev apkārt, apvienojot sensora datus un attēlus, ko tas izveido, lai reaģētu uz apkārtējo vidi.

Izslēgšanas zona

Operatora reģistrēta zona, kurā robots nedrīkst iebraukt.

Kļūme

Mehāniskas, sensora vai programmatūras kļūdas rezultāts, kam nepieciešama mašīnas, sensora vai programmatūras koda apkope vai remonts.

Darbs

Robota vienā reizē veiktais darbs darbības zonā.

Lokalizēšana

Process, lai noteiktu, kur mobilais robots atrodas tā vidē. Lokalizēšana ir vissvarīgākā robotam nepieciešamā kompetence, jo zināšanas par tā atrašanās vietu ir nepieciešamas, lai pieņemtu lēmumus par turpmākajām darbībām.

Pļaušanas zona

Zona, kurā robots var pārvietoties autonomi. Zona robežas ietvaros. Darbību var aizstāt ar īpašības vārdiem, kas raksturo darbu, piemēram, pļaušanu, tīrīšanu un tranšeju rakšanu.

Navigācija

Robota spēja noteikt savu pozīciju savā atskaites sistēmā un pēc tam plānot ceļu uz kādu mērķa vietu.

Šķērslis

Objekts vai zemes stāvoklis, kas var nodarīt kaitējumu vai kam tiek kaitēts, ja tas nonāk saskarē vai sadursmē ar mašīnu.

Izvairīšanās no šķēršļa

Process, lai izvairītos no sadursmes ar šķērslī robota ceļā, manevrējot ap šķērslī.

Šķēršļa noteikšana

Objektu vai reljefa veidu, kas kavē robota kustību, noteikšanas process. Robotam ir jāizmanto izvairīšanās no šķēršļa, lai manevrētu ap šķērslī.

Šķēršļu sensors

Ierīce, kas sajūt, kad mašīna saskaras ar personu vai šķērslī.

Ceļš

Robota ieprogrammētais braukšanas maršruts. Darba ietvaros ceļš var savienot vairākus laukus vai ceļus.

Robots

Mašīna, kas radīta, lai autonomi izpildītu vienu vai vairākus uzdevumus. Piemēram, robots var sajūst, aprēķināt un rīkoties. Tam jābūt aprīkotam ar sensoriem, kas nodrošina to ar ievadi un ieskatu par fizisko telpu ap to. Tam jāspēj aprēķināt, lai pieņemtu lēmumus, pamatojoties uz programmēšanu un ievadēm. Lai to varētu saukt par robotu, tam ir jāspēj pārvietoties vai noteiktā mērā izmainīt fizisko pasauli.

Sajušana

Robota vides atsauksme, kas ļauj robotam sasniegt savu vidi. Sensora ievades var nākt no dažādiem sensoru tipiem.

Sensors

Ierīce, kas reaģē uz fiziskiem stimuliem (tostarp, bet ne tikai, siltumu, gaismu, skaņu, spiedienu, magnētismu un kustību) un pārraida iegūto signālu vai datus, nodrošinot mērījumus, darbinot vadības ierīci, vai abus. Piemēram, sensors var noteikt robota un tā vides stāvokli. Šī informācija tiek nosūtīta kontrolierim, lai nodrošinātu atbilstošu darbību. Robotam ir nepieciešama plaša informācija par tā vidi, lai tas efektīvi funkcionētu.

Pārejas ceļš

Nekustīga autonoma josla, ko izmanto tikai, lai robots pārbrauktu no vienas pļaušanas zonas uz citu. Autonomš, precīzs ceļš, kas iet cauri, pāri vai savieno ar citu pārejas ceļu vai darbības zonu.

Darbības zona

Jebkura noteikta zona, kurā mašīna var darboties automātiski.

Kalifornijas priekšlikums 65 Brīdinājuma informācija

Kas ir šis brīdinājums?

Jūs pārdošanā varat redzēt produktu, kuram ir šāda brīdinājuma uzlīme:



BRĪDINĀJUMS: Vēzis un reproduktīvais kaitējums – www.p65Warnings.ca.gov.

Kas ir Prop 65?

Prop 65 attiecas uz jebkuru uzņēmumu, kas darbojas Kalifornijā, pārdod produktus Kalifornijā vai ražo produktus, kas var tikt pārdoti vai ievesti Kalifornijā. Tas nosaka, ka Kalifornijas gubernators uztur un publicē sarakstu ar ķīmiskajām vielām, par kurām zināms, ka tās izraisa vēzi, dzimšanas defektus un/vai citu reproduktīvo apdraudējumu. Reizi gadā atjaunotais saraksts ietver simtiem ķīmisko vielu, kas atrodamas daudzās ikdienas patēriņa precēs. Prop 65 mērķis ir informēt sabiedrību par pakļaušanu šīm ķīmiskajām vielām.

Prop 65 neaizliedz produktu, kas ietver šīs ķīmiskās vielas, pārdošanu, bet pieprasa, lai uz produkta, produkta iepakojuma vai literatūras par produktu būtu brīdinājumi. Turklāt Prop 65 brīdinājums nenozīmē, ka produkts pārkāpj kādus produkta drošības standartus vai prasības. Patiesībā Kalifornijas valdība ir paziņojusi, ka Prop 65 brīdinājums "nav tas pats, kas normatīvs lēmums saistībā ar to, ka produkts ir "drošs" vai "nedrošs". □? Daudzas no šīm ķīmiskajām vielām tiek izmantotas ikdienas patēriņa produktos gadiem ilgi bez dokumentēta apdraudējuma. Lai iegūtu plašāku informāciju, dodieties uz <https://oag.ca.gov/prop65/faqs-view-all>.

Prop 65 brīdinājums nozīmē, ka uzņēmums ir vai nu (1) izvērtējis iedarbību un secinājis, ka tā pārsniedz "nav nozīmīgs riska līmenis", vai (2) izvēlēties sniegt brīdinājumu, balstoties uz savu izpratni par norādītās ķīmiskās vielas klātbūtni, nemēģinot izvērtēt iedarbību.

Vai šis likums tiek piemērots visur?

Prop 65 brīdinājumi tiek pieprasīti tikai Kalifornijas likumu ietvaros. Šie brīdinājumi ir redzami visur Kalifornijā plašā diapazonā, tostarp, bet neaprobežojoties ar restorāniem, pārtikas veikaliem, viesnīcām, skolām un slimnīcām, ka arī lielā produktu daudzveidībā. Turklāt daži tiešsaistes un pasta pasūtījumu mazumtirgotāji nodrošina Prop 65 brīdinājumus savās mājas lapās vai katalogos.

Kā Kalifornijas brīdinājumi līdzinās federālajiem ierobežojumiem?

Prop 65 standarti bieži ir stingrāki nekā federālie un starptautiskie standarti. Ir daudz vielu, kurām ir nepieciešams Prop 65 brīdinājums līmeņos, kas ir daudz zemāki nekā federālie ierobežojumi. Piemēram, Prop 65 svina brīdinājumu standarts ir 0,5 µg/dienā, kas ir krietni zem federālajiem un starptautiskajiem standartiem.

Kādēļ ne visiem līdzīgajiem produktiem ir brīdinājums?

- Kalifornijā pārdotajiem produktiem nepieciešams Prop 65 marķējums, bet līdzīgiem produktiem, kas pārdoti citur, tas nav nepieciešams.
- Uzņēmumam, kas iesaistīts Prop 65 tiesvedībā un kas noslēdz vienošanos, var būt nepieciešams izmantot Prop 65 brīdinājumus saviem produktiem, bet citiem uzņēmumiem, kas ražot līdzīgus produktus, var nebūt šāda prasība.
- Prop 65 izpilde nav konsekventa.
- Uzņēmumi var izvēlēties nesniegt brīdinājumus, ja viņi secina, ka tas nav nepieciešams saskaņā ar Prop 65; brīdinājumu trūkums uz produkta nenozīmē, ka produkts nesatur minētās ķīmiskās vielas līdzīgus līmeņos.

Kādēļ Toro ietver šo brīdinājumu?

Uzņēmums Toro ir izvēlēties iespēju robežās sniegt patērētājiem šādu informāciju, lai viņi varētu pieņemt informētus lēmumus par produktiem, kurus iegādājas un izmanto. Toro sniedz brīdinājumus noteiktos gadījumos, balstoties uz savām zināšanām par vienas vai vairāku minēto ķīmisko vielu klātbūtni, neizvērtējot iedarbības līmeni, jo ne visas minētās ķīmiskās vielas nodrošina iedarbības ierobežojuma prasības. Lai gan Toro produktu radītā iedarbība var būt nenozīmīga vai iekļaujas kategorijā "nav būtiska riska □? aiz piesardzības Toro ir izvēlēties nodrošināt Prop 65 brīdinājumus. Turklāt, ja Toro

nenodrošina šos brīdinājumus, Kalifornijas štats vai privātas puses, kuras vēlas ieviest obligātu Prop 65 izmantošanu, var iesūdzēt uzņēmumu, piemērojot nopietnus sodus.

Piezīmes:

Piezīmes:

