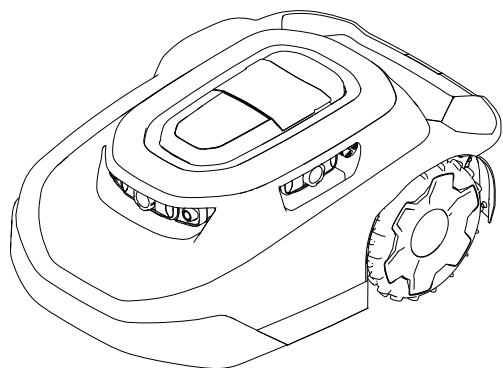




Упутство за оператера

Robotska kosilica Haven™ за 3000 m² ili 5000 m²

Број модела — Опсег серијских бројева



20459, 20460, 20491, 20492,
20496, 20497, 30960, 30962,
30970, 30972, 30980, 30982,
31060, 31062, 31070, 31072,
31080, 31082—324000000 и више



Odricanja odgovornosti i regulatorne informacije

Ovaj proizvod je usaglašen sa svim relevantnim evropskim direktivama; za detalje pogledajte odvojeni list deklaracije o usaglašenosti (DOC) za određeni proizvod.

▲ УПОЗОРЕЊЕ

КАЛИФОРНИЈА Предлог 65 Упозорење

У савезној држави Калифорнија познато је да кабл за напајање овог производа садржи олово, које изазива оштећења плода и репродуктивне проблеме. Оперите руке након руковања.

У савезној држави Калифорнија познато је да стубићи и клеме акумулатора, као и додатна опрема, садрже олово и оловна једињења који изазивају карцином и репродуктивне проблеме. Оперите руке након руковања.

Садржај

Odricanja odgovornosti i regulatorne informacije	2
Поглавље 1: Uvod	1-1
Predviđena upotreba	1-1
Pronalaženje pomoći	1-2
Haven centar za pomoć	1-2
Konvencije u priručniku	1-3
Klasifikacija za bezbednosna upozorenja	1-3
Поглавље 2: Bezbednost	2-1
Opšta bezbednost	2-1
FCC/IC izjava	2-1
Bezbednosne nalepnice i nalepnice sa uputstvima	2-3
Поглавље 3: Pregled proizvoda	3-1
Pregled robotske kosilice	3-3
SmartZone™ obrazac košenja	3-3
Pregled stanice za punjenje	3-4
Pregled baze	3-5
Kreiranje radnih oblasti	3-6
Pregled procesa kreiranja radnih oblasti	3-6
Rad na nagibima	3-7
Nepredviđene prepreke	3-8
Kontrolna tabla	3-9
Specifikacije	3-11
Dodatna oprema/priključci	3-12
Поглавље 4: Podešavanje	4-1
Preuzimanje aplikacije i dodavanje kosilice	4-1
Povezivanje baze	4-10
Određivanje lokacije za stanicu za punjenje	4-12

Postavljanje napajanja i stanice za punjenje	4-14
Priprema travnjaka pre upotrebe robotske kosilice	4-16
Idealni uslovi za podešavanje kosilice.....	4-16
Pokretanje i punjenje kosilice	4-17
Montiranje ručke kosilice	4-18
Uklanjanje ručke kosilice i odlaganje u stanicu za punjenje.....	4-19
Поглавље 5: Korišćenje	5-1
Bezbednost tokom korišćenja	5-1
Uređivanje delova travnjaka koje robotska kosilica ne može da dosegne	5-3
Premeštanje kosilice ako se zaglavila na prepreku	5-4
Ručno zaustavljanje i pokretanje kosilice	5-5
Povezivanje kosilice na baznu stanicu i punjenje	5-5
Montaža opcionog uređaja protiv krađe	5-6
Поглавље 6: Održavanje	6-1
Preporučeni raspored održavanja	6-1
Bezbednost pri održavanju.....	6-1
Bezbednost u vezi sa akumulatorom i stanicom za punjenje	6-3
Servisiranje akumulatora	6-4
Odvajanje akumulatora	6-4
Povezivanje akumulatora	6-5
Zamena točkova	6-6
Skidanje točkova	6-6
Montaža točkova	6-7
Zamena sečiva	6-8
Čišćenje	6-9
Čišćenje kosilice i stanice za punjenje	6-9
Čišćenje ili zamena štitnika sočiva	6-11
Odlaganje otpada	6-11
Поглавље 7: Skladištenje	7-1
Bezbednost prilikom skladištenja	7-1
Priprema za odlaganje van sezone.....	7-1
Поглавље 8: Rešavanje problema	8-1
Поглавље 9: Rečnik.....	9-1
Informacije o kalifornijskom upozorenju Predlog 65	



УПОЗОРЕЊЕ



Nepoštovanje uputstava za rad ili neodgovarajuća obuka mogu dovesti do smrtnog ishoda ili teške povrede.

- Radi maksimalne bezbednosti, učinka i pravilnog rada ove mašine, treba pažljivo da pročitate i potpuno da razumete sadržaj ovog *Priručnika za operatera*.
- Za više informacija o bezbednom radu, što uključuje savete za bezbednost i materijal za obuku, idite na www.Toro.com.

Predviđena upotreba

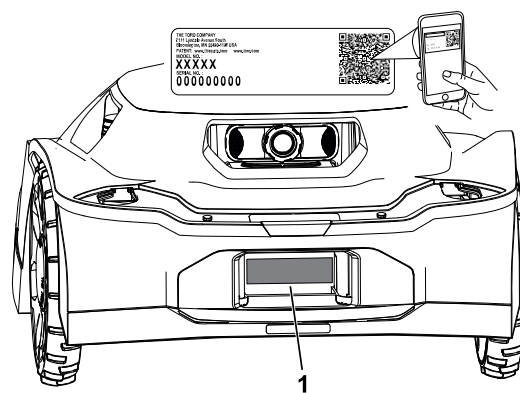
Ova robotska kosilica je namenjena vlasnicima kuća za autonomno, isprogramirano održavanje travnjaka. Prevashodno je projektovana za košenje trave na dobro održavanim travnjacima ili stambenim objektima. Ovo je kosilica za održavanje koja dosledno održava istu visinu trave. Korišćenje kosilice, akumulatora, stanice za punjenje i napajanja za namene za koje nisu predviđeni može da bude opasno po vas i posmatrača.

Pažljivo pročitate ove informacije da biste naučili kako da pravilno koristite i održavate svoj uređaj i kako da izbegnete povrede i oštećenje proizvoda. Pravilno i bezbedno rukovanje proizvodom je vaša odgovornost.

Pronalaženje pomoći

Posetite www.Toro.com za materijale u vezi sa bezbednošću i za obuku za korišćenje proizvoda, za informacije o dodatnoj opremi, za pomoć u pronalaženju prodavca ili da biste registrovali svoj proizvod.

Kad god vam je potreban servis, originalni Toro delovi ili dodatne informacije, obratite se ovlašćenom serviseru ili Toro korisničkoj službi i pripremite broj modela i serijski broj vašeg proizvoda. Ti brojevi se nalaze na pločici sa serijskim brojem na proizvodu ①. Zapišite brojeve u za to predviđenom prostoru.



G489469

ВАЖНЕ ИНФОРМАЦИЈЕ

Možete da mobilnim uređajem skenirate QR kôd na nalepnici sa serijskim brojem (ako je deo opreme) kako biste pristupili informacijama o garanciji, delovima i drugim informacijama o proizvodu.

Broj modela:		Serijski broj:	
--------------	--	----------------	--

Haven centar za pomoć

Posetite Haven centar za pomoć (pubs.toro.com/helpcenter) da biste prikazali video snimke sa uputstvima, najčešća pitanja, članke za pomoć, *priručnik za operatera*, sav bezbednosni sadržaj za proizvod i garanciju za proizvod.



G445734

Konvencije u priručniku

Ovaj priručnik navodi potencijalne opasnosti i sadrži bezbednosne poruke označene simbolom za bezbednosno upozorenje, koji označava opasnost koja može dovesti do teške povrede ili smrtnog ishoda ako ne poštujete preporučene mere opreza.



Ovaj priručnik koristi 2 reči za isticanje informacija. **Važno** skreće pažnju na posebne mehaničke informacije, a **Napomena** naglašava opšte informacije koje zaslužuju posebnu pažnju.

Klasifikacija za bezbednosna upozorenja

Simbol za bezbednosno upozorenje prikazan u ovom priručniku i na mašini označava važne bezbednosne poruke koje morate da pratite da biste izbegli nezgode.

Ovaj simbol za bezbednosno upozorenje se pojavljuje iznad informacija koje vas upozoravaju na radnje ili situacije koje nisu bezbedne iza njega sledi reč **OPASNOST**, **UPOZORENJE** ili **OPREZ**.



ОПАСНОСТ



Opasnost označava neposrednu opasnost koja će, ukoliko se ne izbegne, dovesti do teške povrede ili smrtnog slučaja.



УПОЗОРЕЊЕ



Upozorenje označava potencijalnu opasnost koja *bi mogla*, ukoliko se ne izbegne, dovesti do teške povrede ili smrtnog slučaja.



ПАЖЊА



Oprez označava potencijalnu opasnost koja *može*, ukoliko se ne izbegne, dovesti do manje ili umereno teške povrede.



Opšta bezbednost

- Operater/supervizor mašine je odgovoran za sve nesreće ili opasnosti koje pretrpe druga lica ili njihova imovina.
- Pročitajte s razumevanjem i pratite sva ova uputstva pre nego što budete koristili mašinu.
- Nepravilno korišćenje ili održavanje mašine može dovesti do teške telesne povrede ili smrtnog ishoda. Da biste smanjili mogućnost za to, pratite sva bezbednosna uputstva.
- Ne dozvolite deci ili neobučenim osobama da koriste ili servisiraju ovaj uređaj. Samo osobama koje su odgovorne, obučene, upoznate sa uputstvima i fizički u stanju dozvolite da koriste ili servisiraju uređaj.

FCC/IC izjava

Ovaj proizvod ima tri modularna odobrenja:

FCC ID	IC	Modul
OF7-OCB	3575A-OCB	OCB
A8TBM70ABCDEFGH	12246A-BM70BLES1F2	BLE

Modeli mogu da imaju opcioni CalAmp modul sa FCC ID-om APV-2630MB i IC 5843C-2630MB



УПОЗОРЕЊЕ



Korisnik koji vrši izmene koje nisu izričito odobrene od kompanije Toro mogu da ponište ovlašćenje korisnika da upravlja opremom.

Напомена: Ova oprema je testirana i zaključeno je da je u skladu sa ograničenjima klase B digitalnih uređaja, u skladu sa FCC pravilima, deo 15. Ta ograničenja su osmišljena tako da pruže zaštitu od štetnih smetnji u kućnoj instalaciji. Ova oprema stvara, koristi i zrači energiju radio frekvencije i, ako se ne instalira i koristi u skladu sa uputstvom, može da dovede do štetnih smetnji u radio komunikaciji. Međutim, ne postoji garancija da neće doći do smetnje na određenoj instalaciji. Ako ova oprema izazove štetne smetnje u prijemu radio i televizijskog signala, što se može utvrditi isključivanjem i uključivanjem opreme, preporučuje se da korisnik pokuša da otkloni smetnje pomoću jedne ili više sledećih mera:

- Preusmerite ili premestite prijemnu antenu.
- Povećajte rastojanje između opreme i prijemnika.

- Povežite opremu sa izlazom na kolu koje se razlikuje od onog na koje je prijemnik povezan.
- Posavetujte se sa prodavcem ili iskusnim radio-video tehničarom.

Ovaj uređaj je usaglašen sa RSS standardima organizacije Industry Canada za koje nije potrebna licenca. Rad podleže sledeća dva uslova:

- Ovaj uređaj ne sme da izaziva smetnje; i
- Ovaj uređaj mora da prihvati sve smetnje, uključujući smetnje koje mogu izazvati neželjeni rad uređaja.

Bezbednosne nalepnice i nalepnice sa uputstvima



Bezbednosne nalepnice i uputstva su lako vidljivi operateru i nalaze se u blizini svake oblasti sa potencijalnom opasnošću. Zamenite svaku nalepnicu koja je oštećena ili nedostaje.

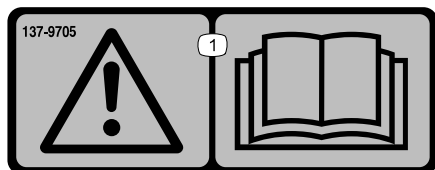
Број дела налепнице: 133-8061

⚠ WARNING: Cancer and Reproductive Harm - www.P65Warnings.ca.gov.
For more information, please visit www.ttcoCAProp65.com

133-8061

s_decals133-8061

Број дела налепнице: 137-9705



s_decals137-9705

① Upozorenje – pročitajte *Priručnik za operatera*.

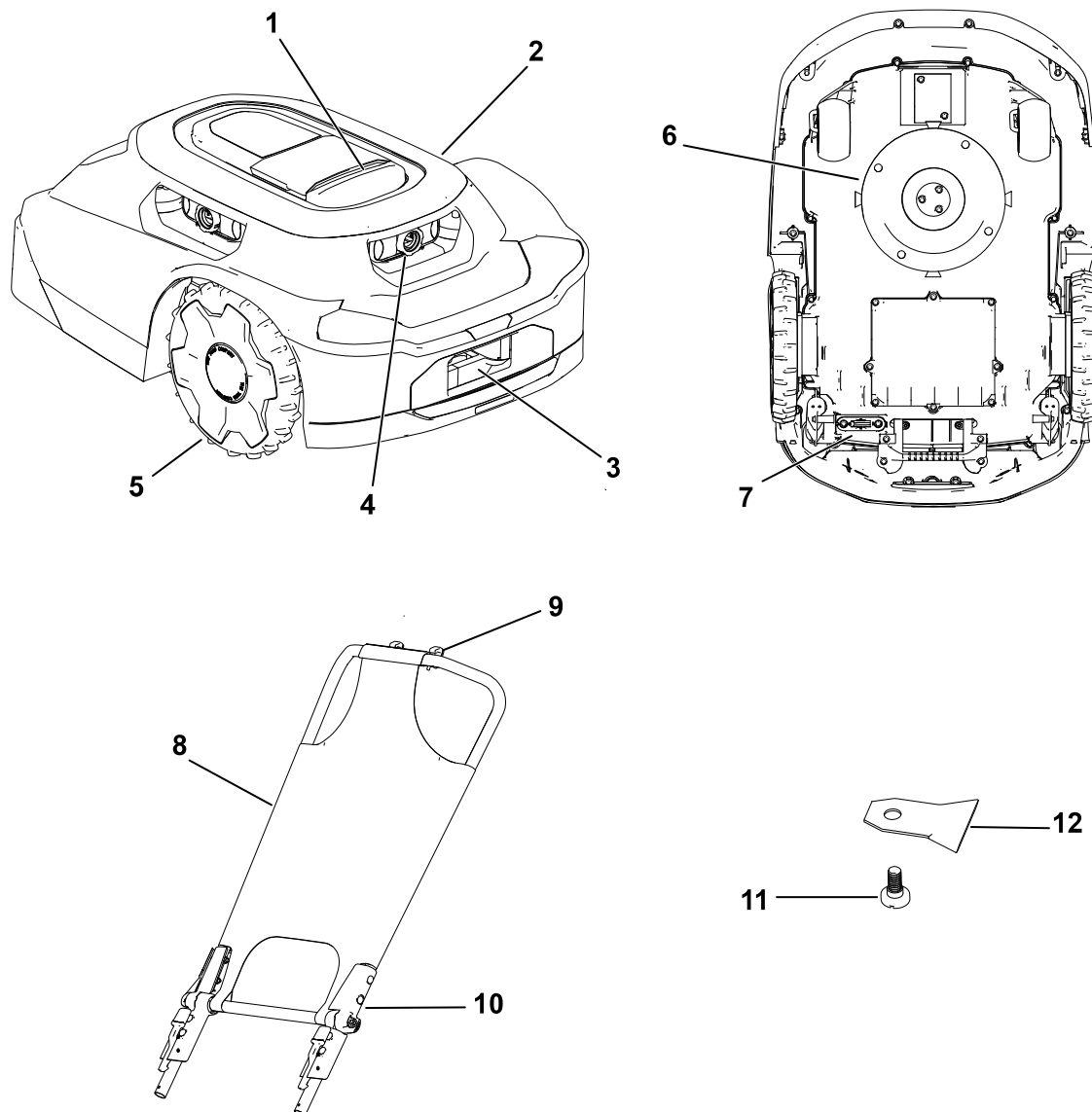
Број дела налепнице: 140-4055



decal140-4055

- ① Širina košenja
- ② Upozorenje – pročitajte *Priručnik za operatera*.
- ③ Opasnost od posekotina/odsecanja šake ili stopala – pre bilo kakvog održavanja isključite kosilicu.
- ④ Opasnost od posekotina/odsecanja šake ili stopala – držite se podalje od pokretnih delova.
- ⑤ Opasnost od bacanja predmeta – vodite računa da posmatrači budu na odstojanju.
- ⑥ Opasnost od posekotina/odsecanja šake ili stopala – nemojte se voziti na kosilici.
- ⑦ Kosilica – uključena
- ⑧ Kosilica – isključena

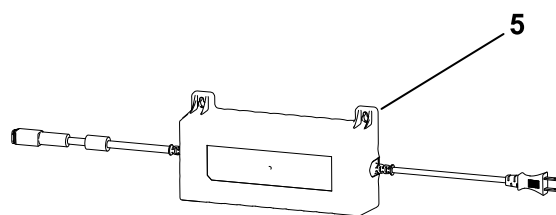
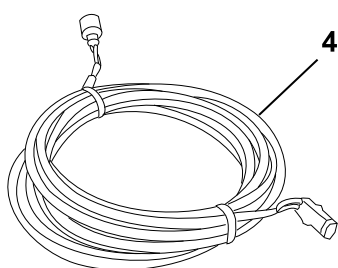
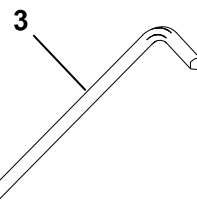
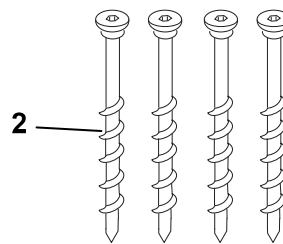
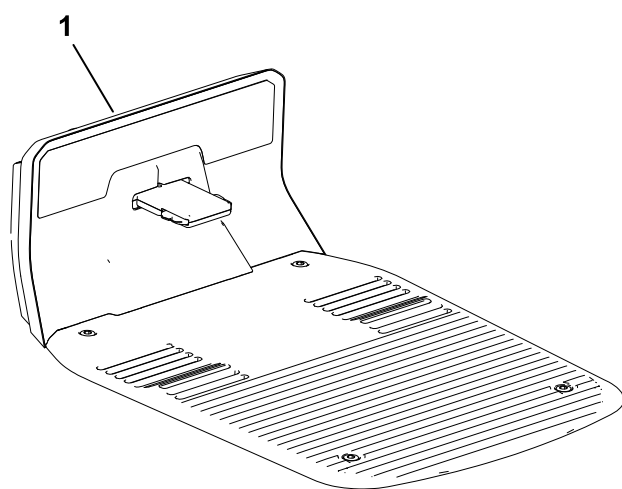
Kosilica:



G468383

- | | |
|-----------------------------------|----------------------|
| ① Dugme za zaustavljanje | ⑦ Glavni prekidač |
| ② Telo kosilice | ⑧ Suncobran/poklopac |
| ③ Priključak za punjenje kosilice | ⑨ Otvor za telefon |
| ④ Sočiva/optički sistem | ⑩ Ručka kosilice |
| ⑤ Točak | ⑪ Zavrtanj sečiva |
| ⑥ Sistem za sečenje | ⑫ Sečivo |

Stanica za punjenje:

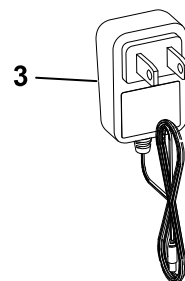
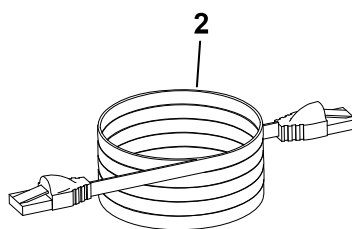
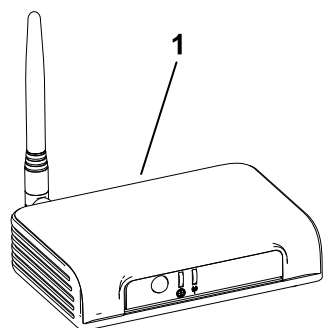


G468384

- ① Stanica za punjenje
- ② Imbus vijci
- ③ Imbus ključ

- ④ Niskonaponski kabl
- ⑤ Napajanje

Baza:



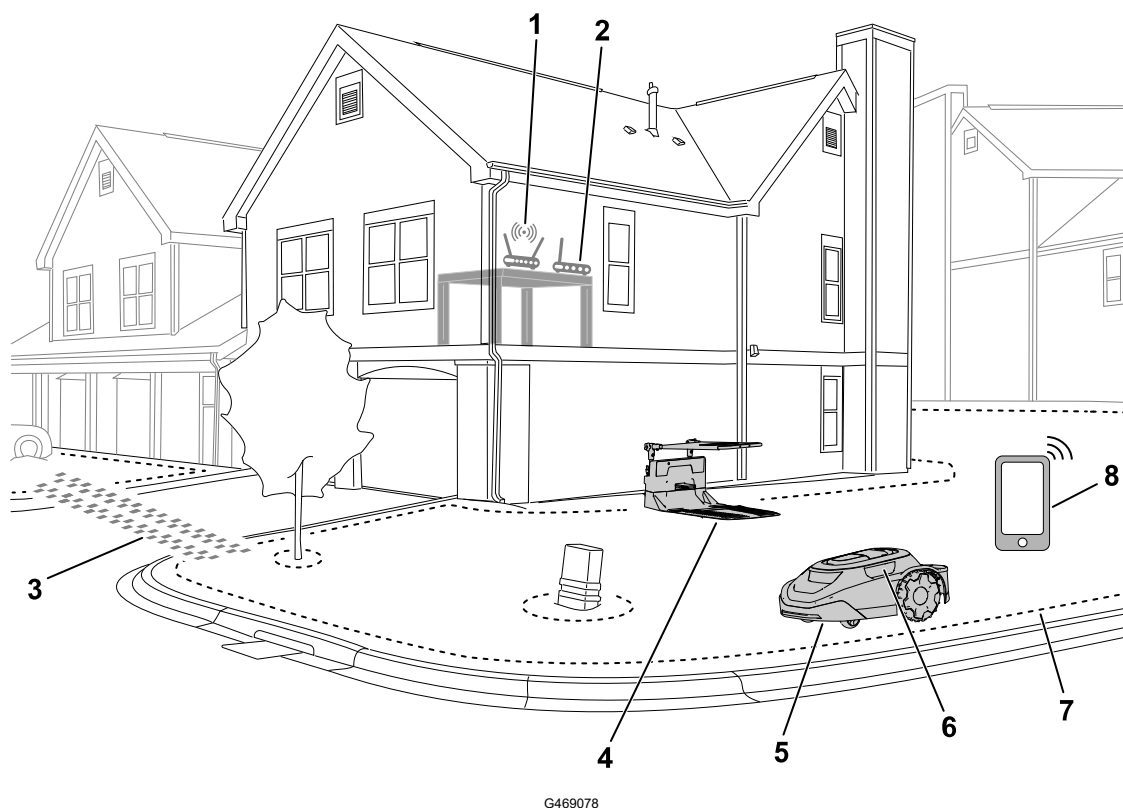
G468385

- ① Baza

- ② Kabl za ethernet

- ③ Kabl za napajanje

Primer poseda



- | | |
|-----------------------|-------------------------|
| ① Wi-Fi ruter | ⑤ Kosilica |
| ② Baza | ⑥ Sočiva/optički sistem |
| ③ Putanja prolaza | ⑦ Iвица radne oblasti |
| ④ Stanica za punjenje | ⑧ Mobilni uređaj |

Pregled robotske kosilice

Robotska kosilica je kosilica za održavanje koja dosledno održava istu visinu trave. Ako kosilica ne kosi travnjak, vraća se do stanice za punjenje kako bi se napunila pre nego što nastavi sa sledećim košenjem prema zadatom rasporedu.

Ako robotska kosilica dođe u dodir sa nekim predmetom ili stigne do granice površine za košenje, promeniće smer kretanja.

SmartZone™ obrazac košenja

SmartZone obezbeđuje maksimalnu efikasnost košenja time što se progresivno kreće ka nepokošenim delovima travnjaka umesto da predugo ostaje u istoj zoni košenja.

Robotska kosilica ne sledi redovan, već nasumičan obrazac košenja.

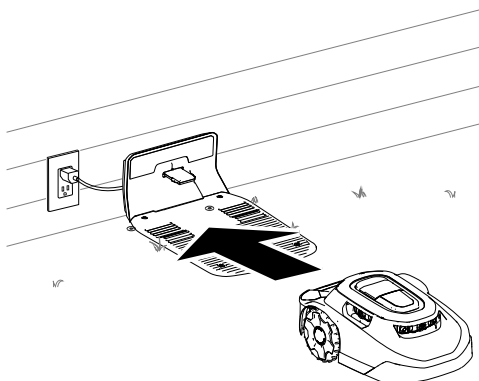
Pregled stanice za punjenje

Ako akumulator kosilice nije dovoljno napunjen za košenje ili kada kosilica završi zadato košenje, ona se vraća u stanicu za punjenje kako bi se napunila.

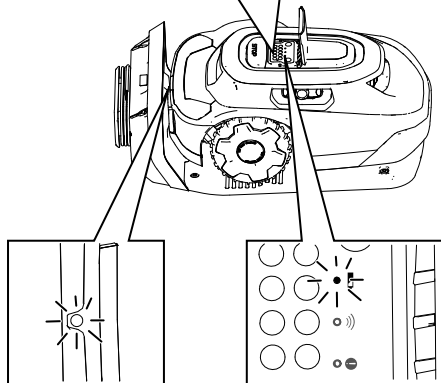
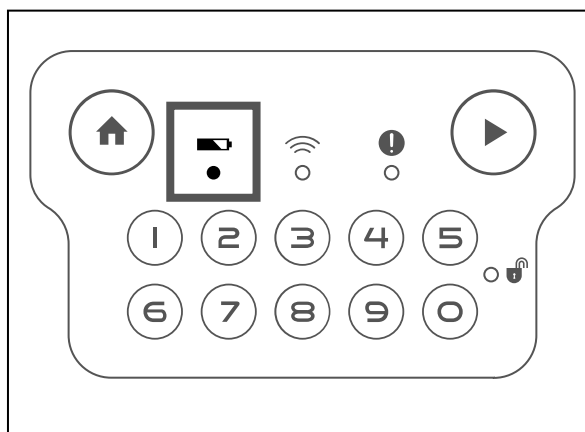
Tokom punjenja, lampica indikatora na kosilici **treperi** zeleno. Kad je akumulator potpuno napunjen, lampica svetli **konstantno** zeleno.

Nakon punjenja kosilica će napustiti stanicu za punjenje i automatski nastaviti sledeće košenje prema zadatom rasporedu ili će ostati u stanici za punjenje ako nema nijedno zadato košenje nakon punjenja.

Напомена: Ako se i lampica na stanici za punjenje i lampica na kosilici ne upale kad kosilica ode u stanicu za punjenje, kosilica se ne puni.



G430093

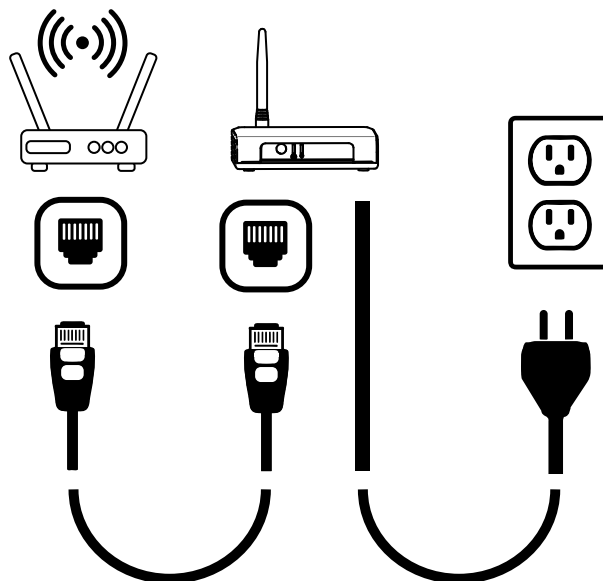


G430560

Pregled baze

Baza vam omogućava da komunicirate sa kosilicom sa bilo koje tačke na vašem posedu. Ona koristi vaš ruter za uspostavljanje sigurne veze sa internetom.

Komunicirajući putem šifrovanog radio signala, baza obezbeđuje sigurnu putanju za komunikaciju kao i komunikaciju na skoro tri puta većem rastojanju nego tipičan Wi-Fi ruter.



G430561

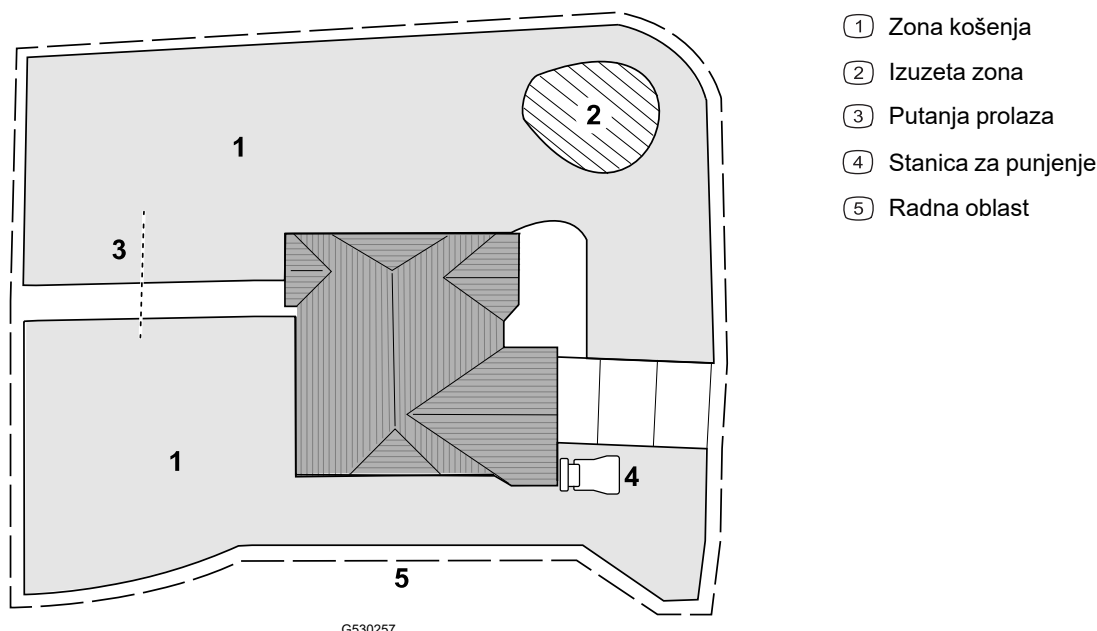
Kreiranje radnih oblasti

ВАЖНЕ ИНФОРМАЦИЈЕ

Pratite uputstva u aplikaciji na vašem mobilnom uređaju.

Pogledajte sledeći primer poseda.

Možete da mapirate sledeće predmete i prostore kao što je prikazano na slici u nastavku.



Pregled procesa kreiranja radnih oblasti

ВАЖНЕ ИНФОРМАЦИЈЕ

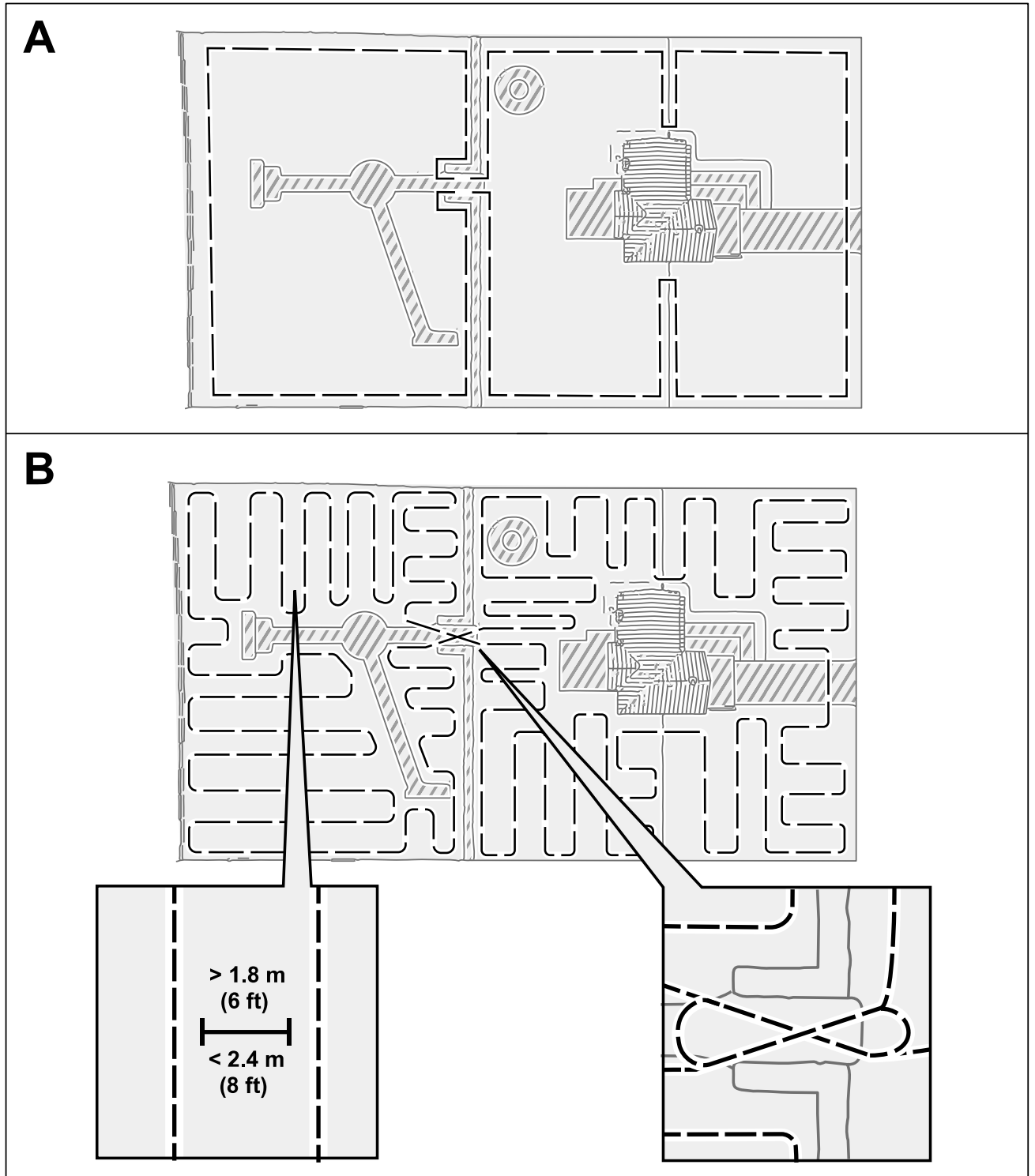
Pratite uputstva u aplikaciji na vašem mobilnom uređaju.

Kako bi kosilica mogla da razume vaš travnjak, potrebno je da kreira njegovu 3D mapu. To se zove radna oblast. Pratite uputstva u aplikaciji da biste kreirali mapu radne oblasti.

1. Gurajte kosilicu po čitavoj površini vašeg poseda.
2. Gurajte kosilicu unutar vašeg poseda po cik-cak obrascu sa razmakom od oko 1,8 do 2,4 m.

Напомена: Ako na vašem travnjaku ima uskih prolaza, poput kapije, gurajte kosilicu kroz prolaz prateći šablon u obliku broja osam, kao što je prikazano u nastavku.

Pregled procesa kreiranja radnih oblasti (наставак)

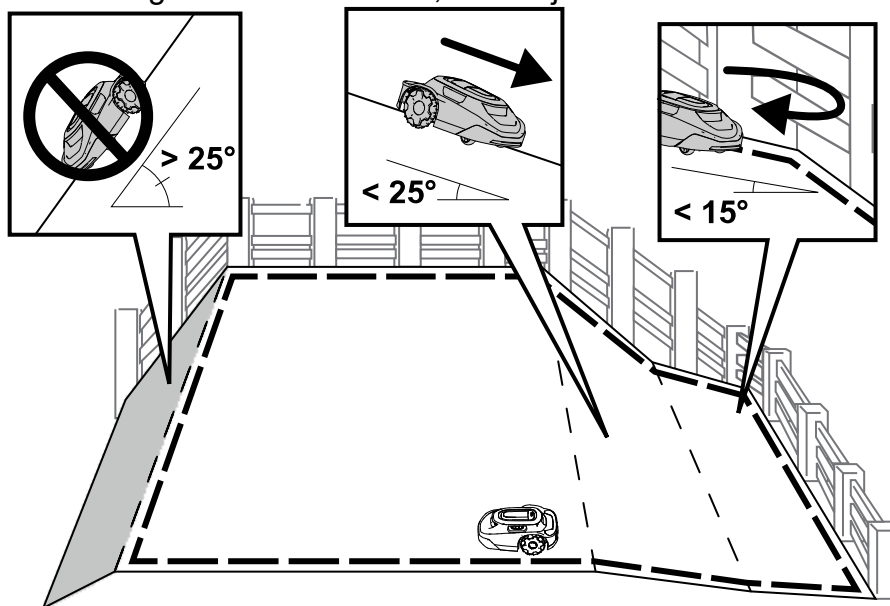


Rad na nagibima

Kosilica može da radi na nagibima do 25° ako ne postoje granice zone košenja na tom nagibu. Koristite izuzetu zonu da sprečite kosilicu da radi niz padine koje su strmije nego što je dozvoljeno.

Rad na nagibima (наставак)

Granice zone košenja treba da se postavljaju samo na nagibima manjim od 15° . U suprotnom, postoji rizik da će se kosilica zaglaviti prilikom okretanja na granici. Međutim, ako se granica nalazi na vrhu nagiba ili ako postoje trajne prepreke na granici sa kojima bi kosilica mogla da se sudari, kao što su ograde ili guste žive ograde, granice mogu biti dodate nagibima većim od 15° , ali manjim od 25° .

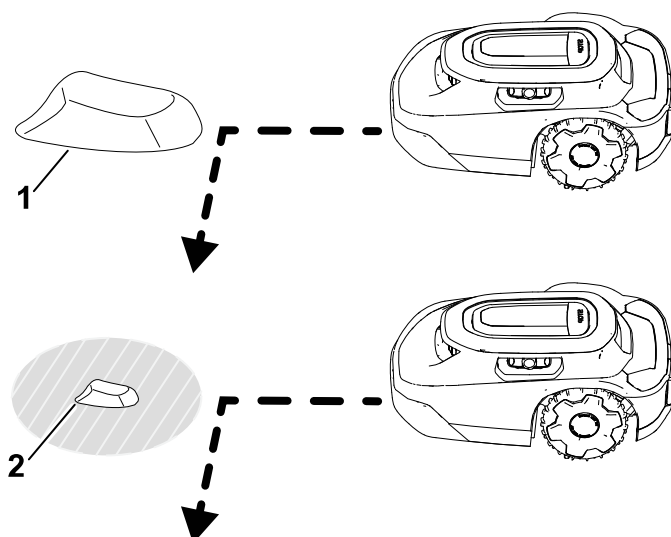


Nepredviđene prepreke

Kosilica može da podnese sudar sa nepredviđenim preprekama, poput kamenja ili korenja, koje su više od 15 cm, a da se ne ošteti. Nakon sudara sa ovakvim predmetima kosilica će promeniti pravac i neće zahtevati mapiranje izuzete zone.

Međutim, preporučuje se da koristite izuzete zone za sve fiksne predmete kako biste obezbedili tihi rad i sprečili da se kosilica zaglavi na predmetima.

Predmeti koji su niži od 15 cm trebalo bi da budu izuzeti korišćenjem izuzete zone ili uklonjeni sa vašeg travnjaka. Kosilica bi mogla da pokuša da kosi preko njih, što bi moglo da dovede do oštećenja sečiva.



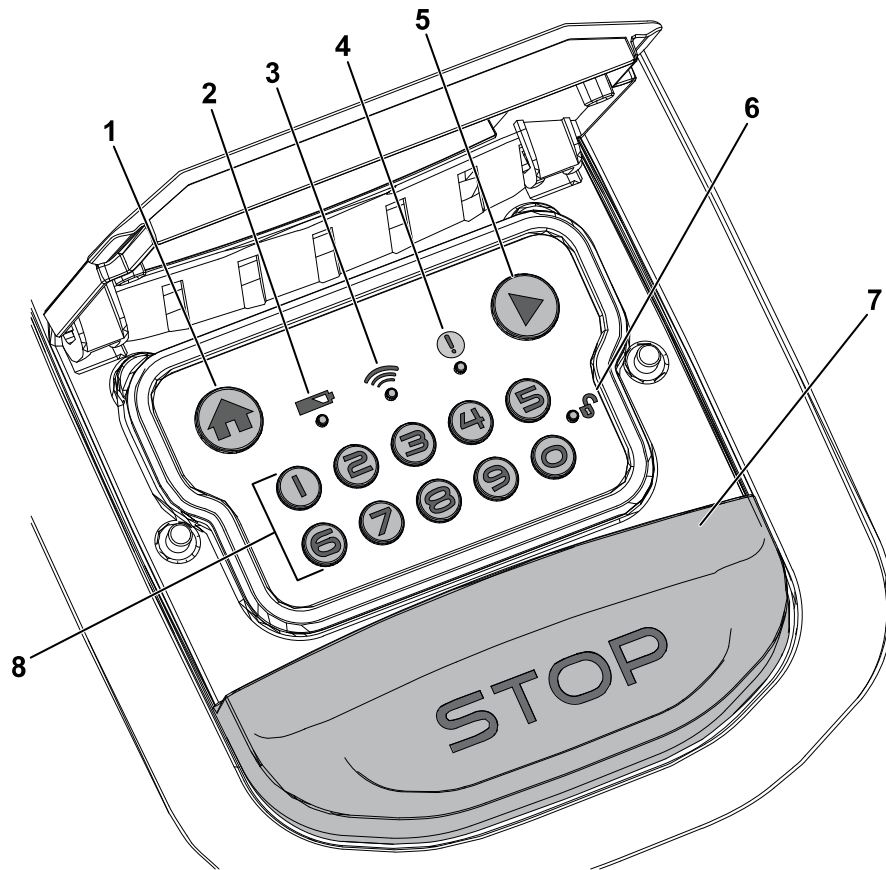
① Predmeti viši od 15 cm – nije potrebna izuzeta zona.

② Predmeti niži od 15 cm – potrebna izuzeta zona.

G529201

Kontrolna tabla

Pre pokretanja i rukovanja kosilicom, upoznajte sve komande.

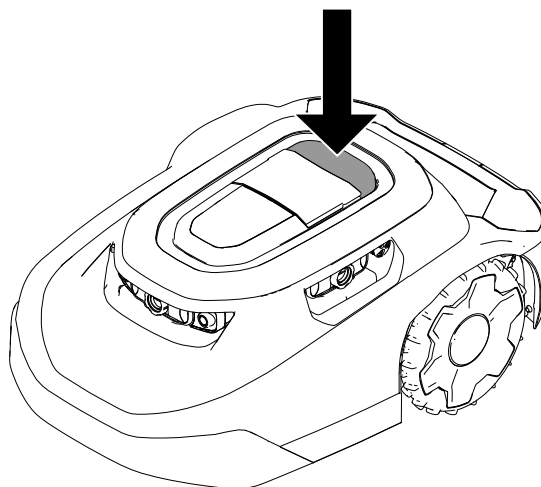


G484159

- | | |
|------------------------------------|--|
| ① Dugme za povratak u bazu | ⑥ Indikator zaključavanja/otključavanja |
| ② Indikator akumulatora | ⑦ Dugme za zaustavljanje |
| ③ Indikator veze sa bazom | ⑧ Numerička tastatura / dugmad za kodove |
| ④ Indikator statusa | |
| ⑤ Dugme za početak (nastavak) rada | |

Dugme za zaustavljanje

Dugme za zaustavljanje ručno zaustavlja kosilicu.



G430095

Dugme za povratak u bazu

Dugme za POVRATAK U BAZU šalje kosilicu nazad do stanice za punjenje do sledećeg košenja prema zadatom rasporedu.

Dugme za početak (nastavak) rada

Dugme za POČETAK (nastavak rada) nastavlja rad kosilice prema prethodnoj aktivnoj funkciji (npr. košenje prema zadatom rasporedu, košenje van rasporeda, povratak do stanice za punjenje) na mobilnoj aplikaciji.

Numerička tastatura / dugmad za kodove

Putem numeričke tastature unesite četvorocifreni PIN kôd da biste otključali komande kosilice.

Indikator veze sa bazom

Indikator veze sa bazom svetli zeleno kada kosilica uspeva da komunicira sa bazom ili crveno kad ne uspeva da komunicira sa bazom.

Indikator akumulatora

Indikator akumulatora svetli zeleno ako je akumulator uredno napunjen ili crveno ako treba da se puni.

Indikator statusa

Ako indikator statusa svetli **zeleno**, kosilica radi ispravno; ako indikator svetli **crveno**, postoji aktivna greška u radu.

Ako dođe do greške, otvorite aplikaciju da biste videli grešku.

Posetite [Centar za pomoć za robotsku kosilicu Haven](#) radi pomoći.

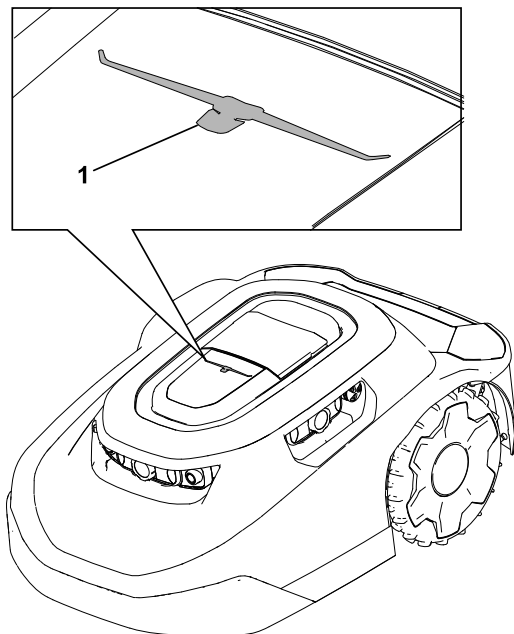
Ako ne možete da ispravite grešku, obratite se ovlašćenom serviseru.

Indikator zaključavanja/otključavanja

Kada unesete četvorocifreni PIN kôd, indikator zaključavanja/otključavanja zasvetli zeleno ako je kosilica otključana ili crveno ako ste uneli pogrešan kôd, pa je kosilica i dalje zaključana.

Radno svetlo

Radno svetlo ^① svetli sa gornje strane kosilice dok ona samostalno kosi.



G477896

Specifikacije

Напомена: Specifikacije i dizajn mogu da se promene bez najave.

Kosilica:

	Modeli za 3000 m ²	Modeli za 5000 m ²
Širina	54 cm	54 cm
Dužina	81 cm	81 cm

Kosilica: (наставак)

Visina	34 cm	34 cm
Težina	18,5 kg	18,9 kg

Stanica za punjenje:

Širina	62 cm
Dužina	93 cm
Visina sa montiranom tendom	60 cm
Visina bez montirane tende	30 cm

Kosilica povezana na stanicu za punjenje:

Širina	62 cm
Dužina	96 cm
Visina sa montiranom tendom	60 cm
Visina bez montirane tende	34 cm

Dodatna oprema/priključci

Radi poboljšanja i proširenja mogućnosti mašine, za korišćenje sa njom je dostupan izbor dodatne opreme i priključaka koje je odobrila kompanija Toro. Za listu odobrene dodatne opreme i priključaka obratite se ovlašćenom serviseru, ovlašćenom distributeru kompanije Toro ili posetite www.Toro.com.

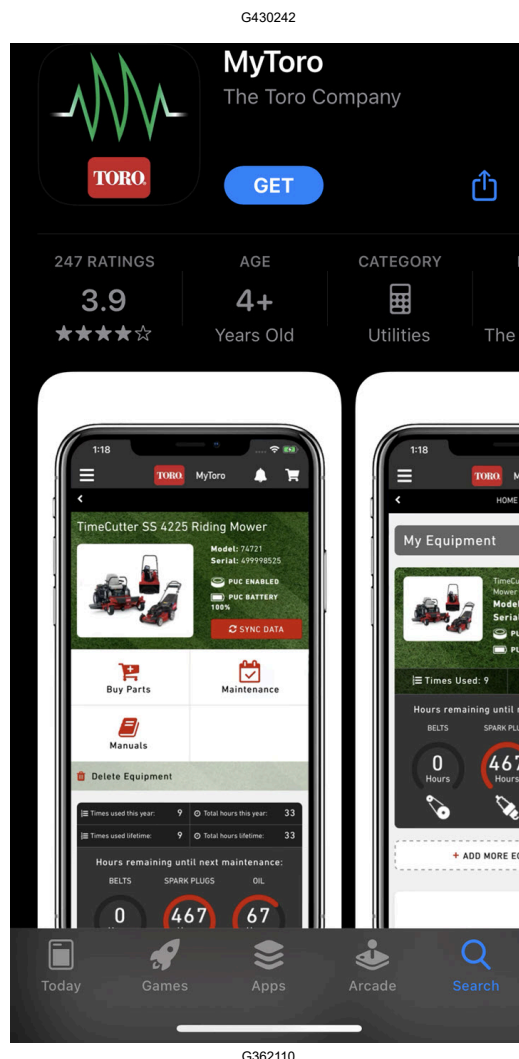
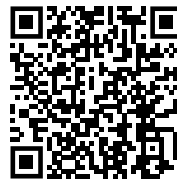
Da biste obezbedili optimalne performanse i produžetak bezbednosne sertifikacije mašine, koristite samo originalne rezervne delove i dodatnu opremu kompanije Toro.



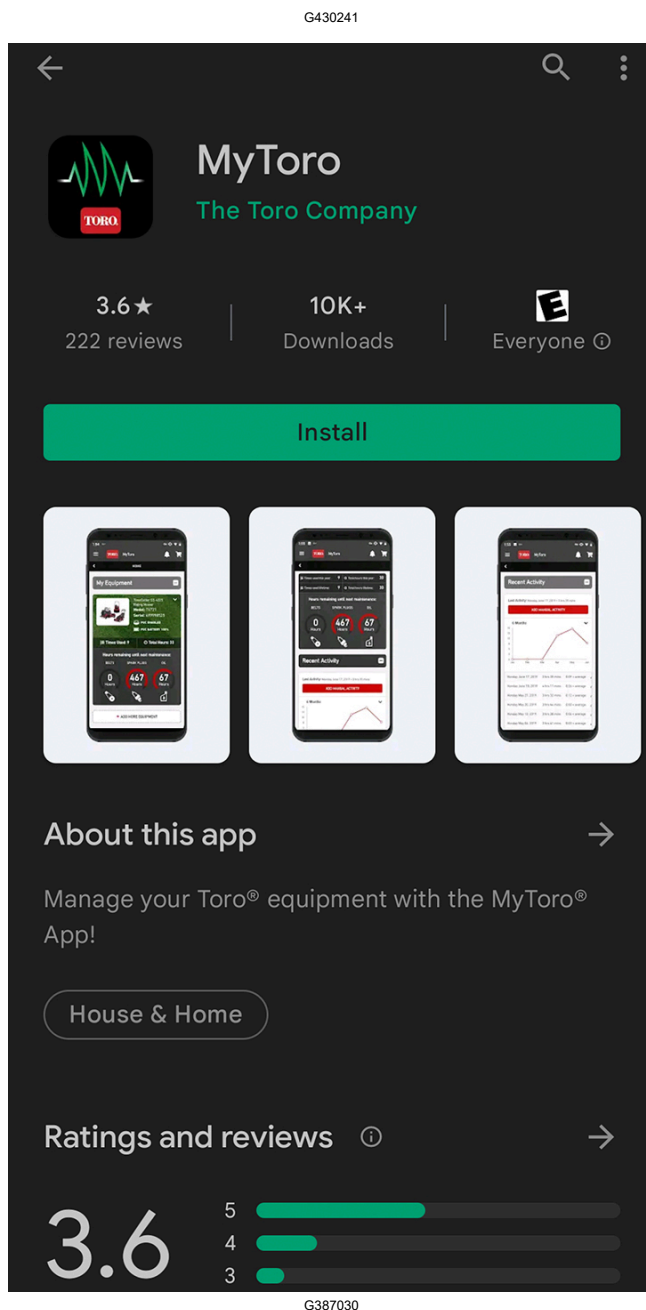
Preuzimanje aplikacije i dodavanje kosilice

1. Preuzmite aplikaciju MyToro iz prodavnice aplikacija na telefonu.

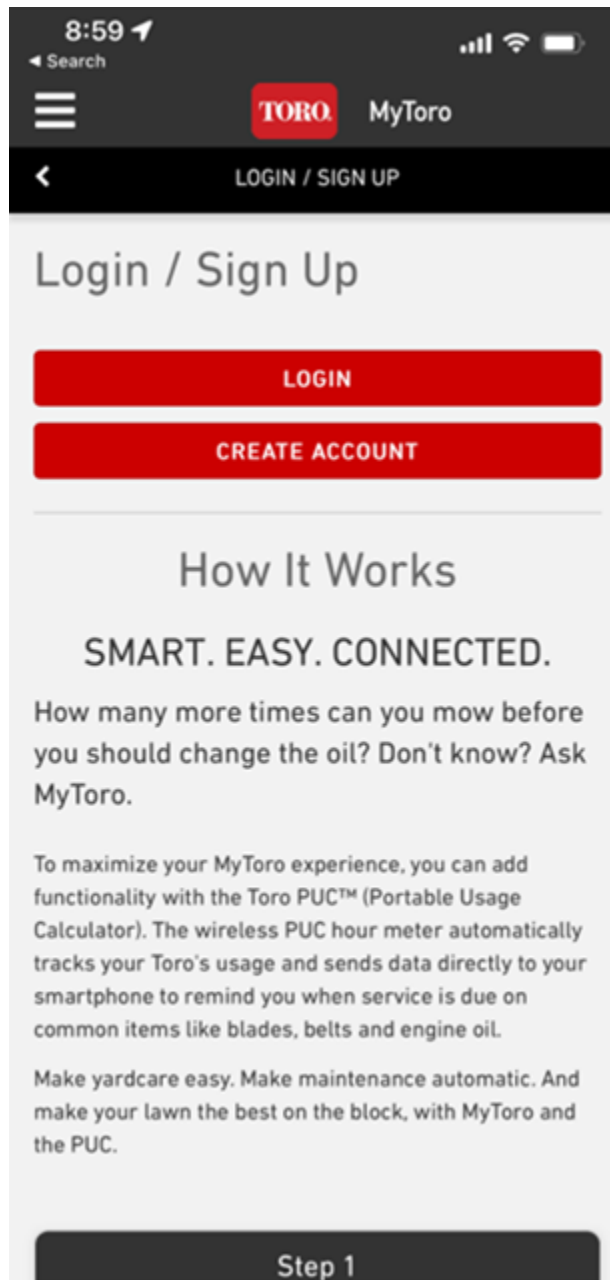
Слика 1 Preuzimanje za Apple:



Слика 2 Preuzimanje za Android Google Play Store:

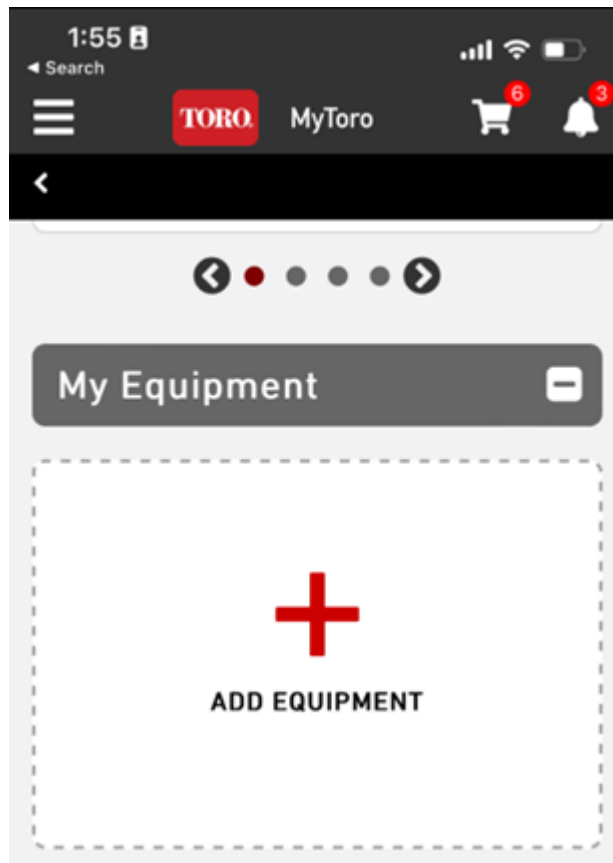


2. Ako već imate nalog, pritisnite **Log In** (prijava).
Ako nemate nalog, pritisnite **Create Account** (kreiraj nalog).



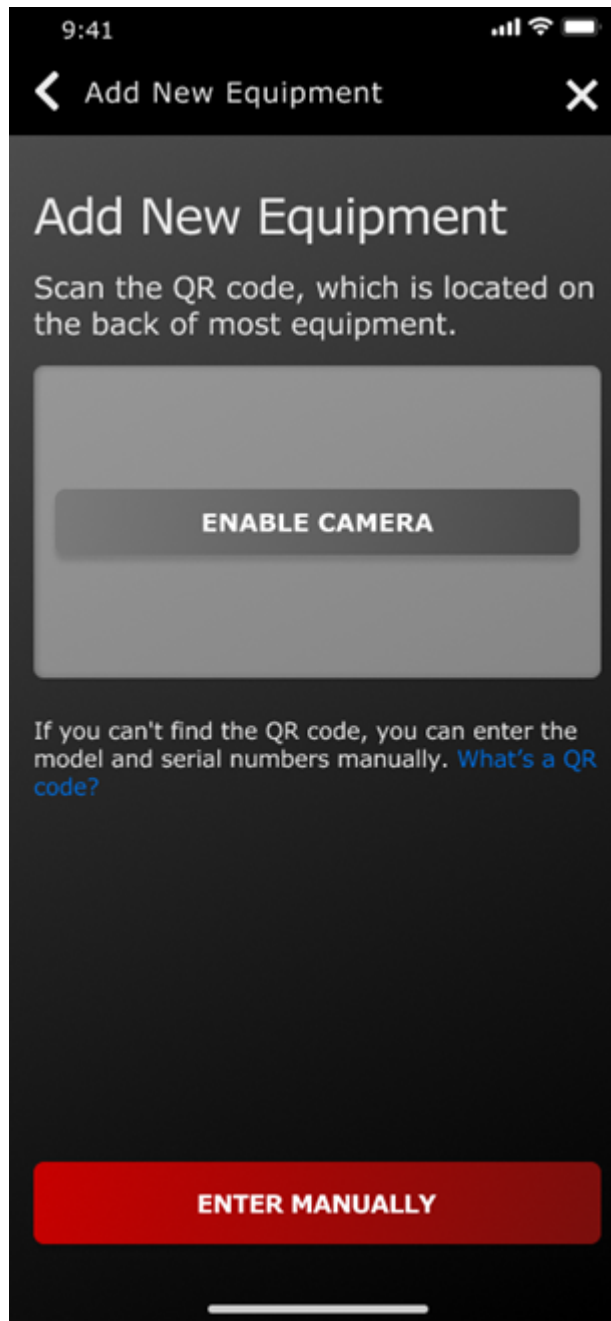
G445461

3. Na početnom ekranu pritisnite **Add Equipment** (dodaj opremu).

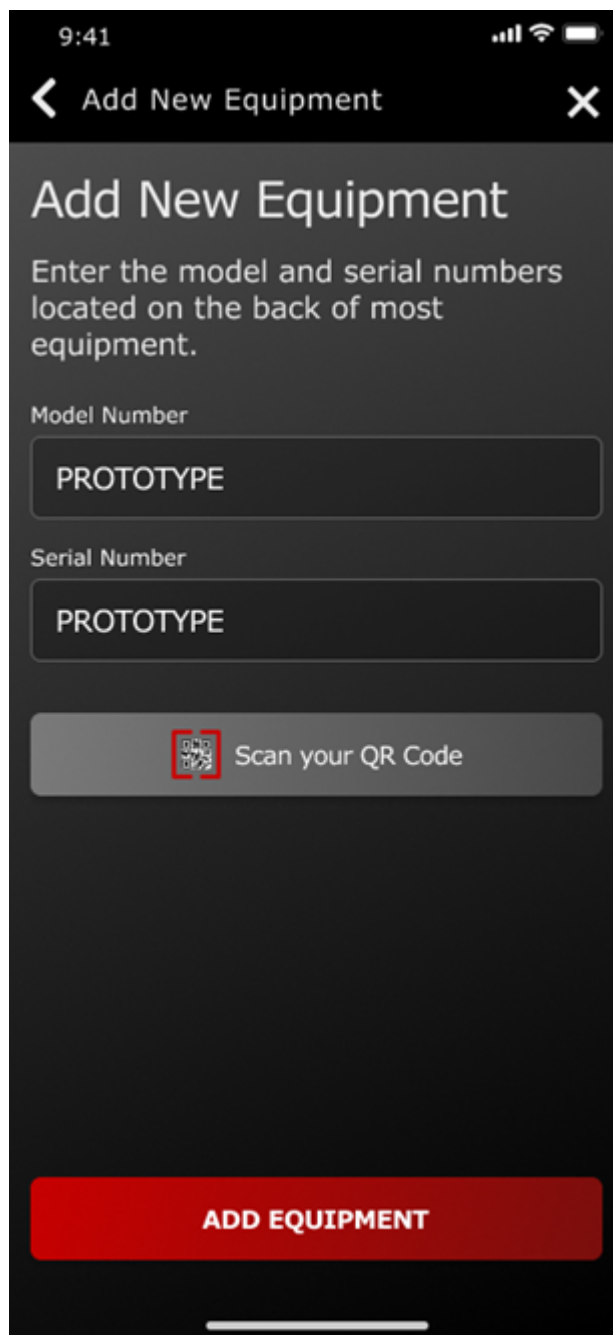


4. Omogućite kameru na vašem telefonu.

Напомена: Alternativno, možete ručno da unesete informacije o vašoj novoj opremi.

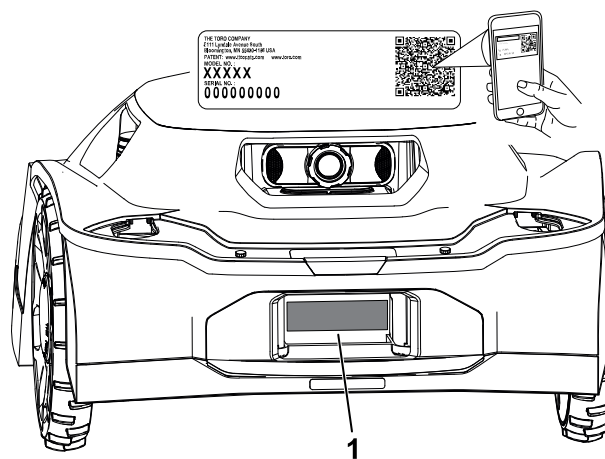


G445465



G445467

5. Skenirajte QR kôd ¹ koji se nalazi na vašoj kosilici ili ručno unesite informacije pomoću telefona.



G489469

6. Potvrdite broj modela i serijski broj i unesite datum kupovine.

9:41

◀ Add New Equipment ✕

Confirm Details

MODEL NUMBER
PROTOTYPE

SERIAL NUMBER
PROTOTYPE

Is this equipment for residential or commercial use?

Residential

Commercial

Purchase Date

CONFIRM

G445464

7. Unesite vaše lične podatke i pritisnite **Register** (registracija).

← Add New Equipment X

Register Equipment

ADDRESS

Address 1

8111 Lyndale Avenue S

Address 2

City

Bloomington

Country

United States

Postal Code

55420

EMAIL ME WITH

News about our Products

Tips about this application

REGISTER

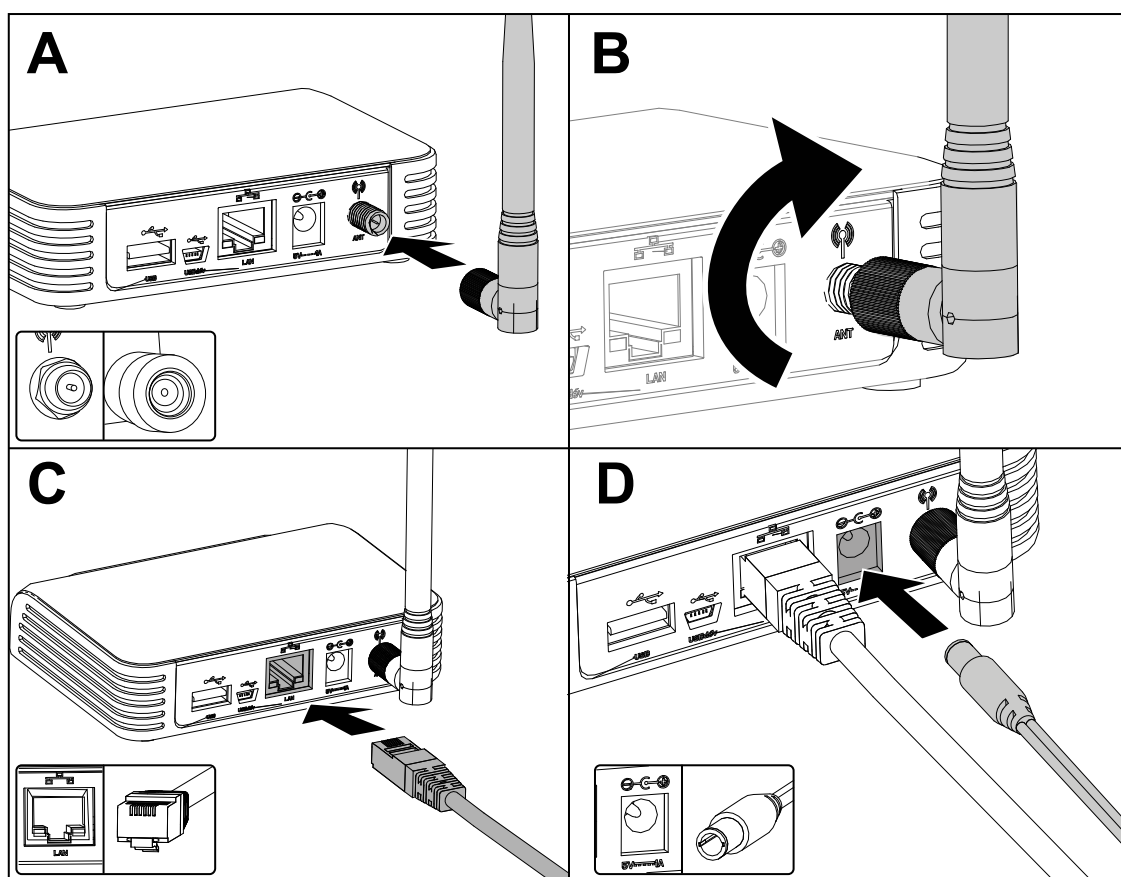
G445466

Povezivanje baze

Neophodni delovi

1	Baza
1	Kabl za ethernet
1	Kabl za napajanje
1	Antena

1. Umetnite antenu u koaksijalni priključak.
2. Okrećite antenu u smeru kretanja kazaljke na satu dok se ne pritegne do kraja.
3. Umetnite kabl za ethernet u priključak za LAN.
4. Umetnite kabl za napajanje u priključak za 5 V–1 A.

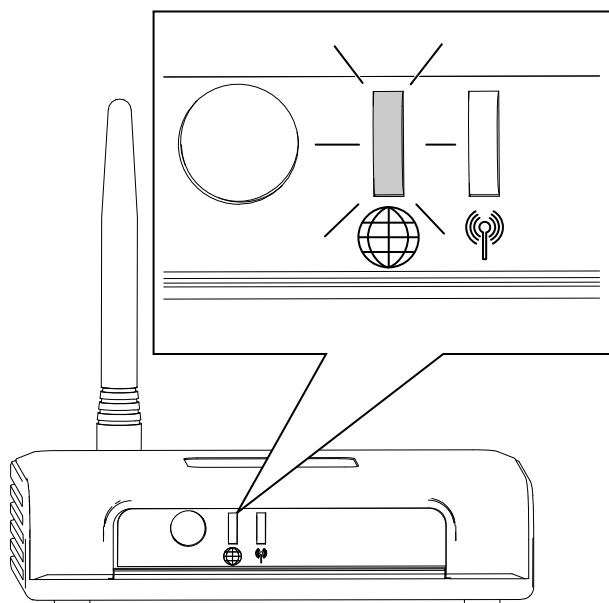


G473652

5. Uključite adapter u električnu utičnicu.
6. Uključite bazu u ruter i automatski će se povezati na internet. Kada simbol globusa na bazi počne da svetli konstantno zeleno, baza je povezana.

Напомена: Taj proces može da potraje nekoliko minuta.

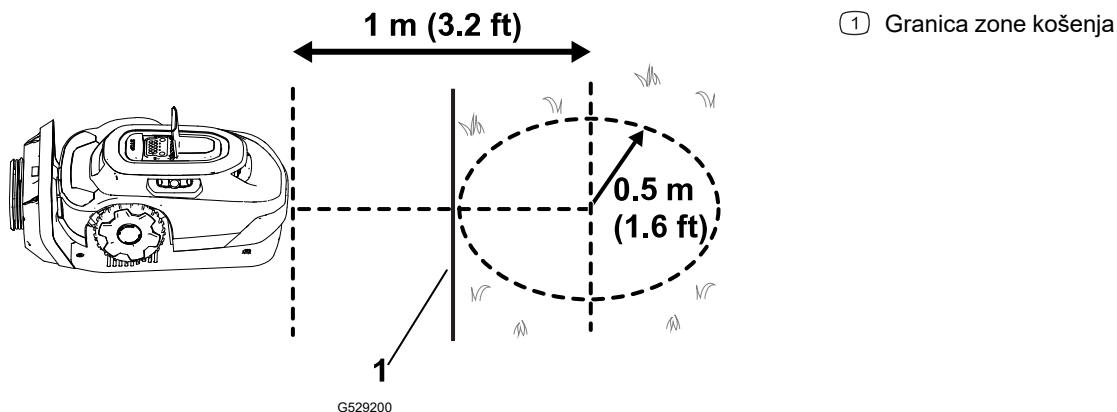
Ne trebaju vam lozinke za Wi-Fi niti mrežne dozvole.



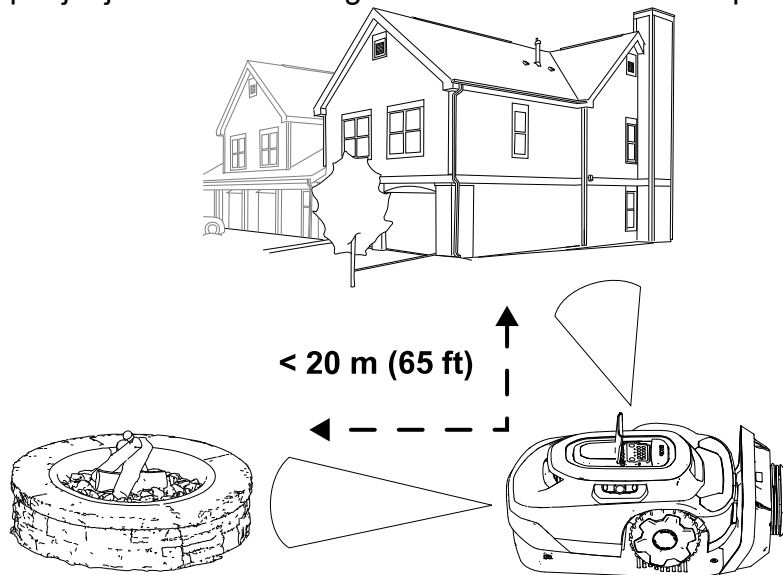
Određivanje lokacije za stanicu za punjenje

Kada budete birali lokaciju za stanicu za punjenje, pogledajte sledeće smernice:

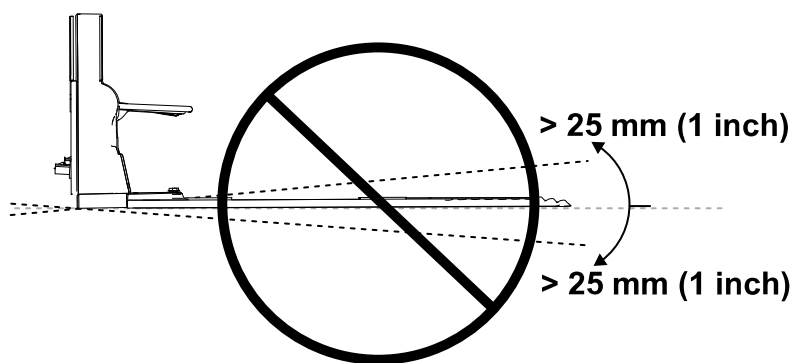
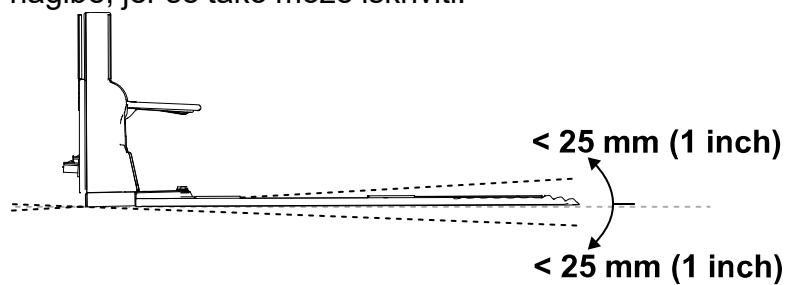
- Postavite je u blizini električne utičnice koja se nalazi napolju.
- Nemojte koristiti produžni kabl.
- Pobrinite se da se stanica za punjenje nalazi unutar 0,5 m granice zone košenja i da ima mesta za kosilicu da se pomera ispred stanice za punjenje.



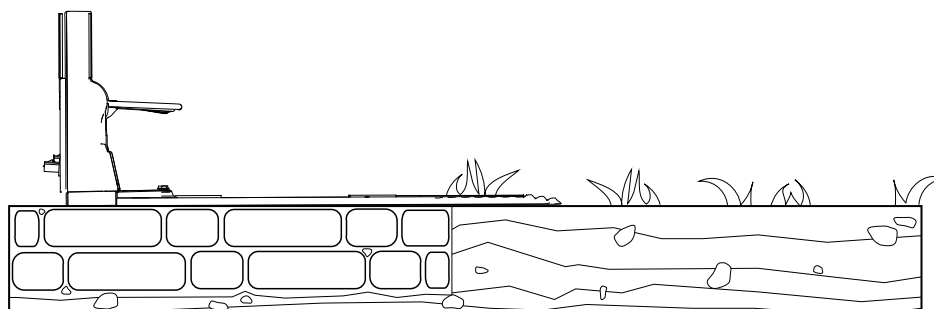
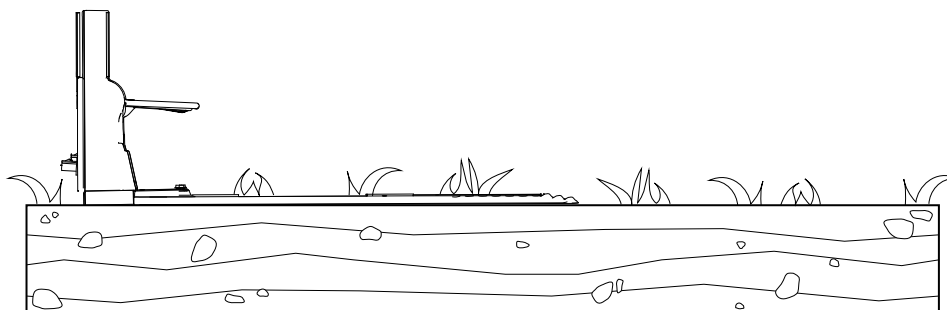
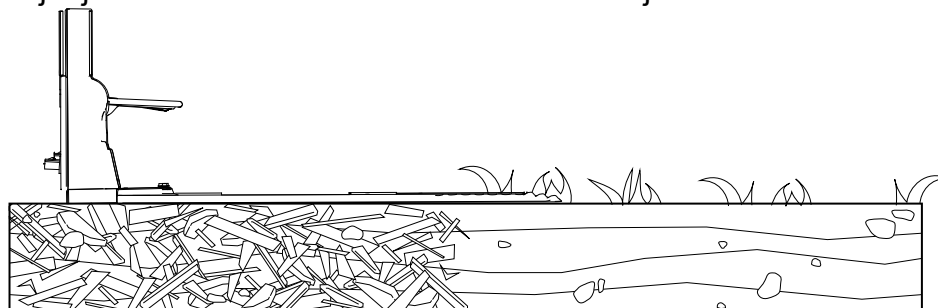
- Nemojte postavljati stanicu za punjenje na prostoru gde dolazi do pojave stajaće ili tekuće vode.
- Nemojte postavljati stanicu za punjenje na platformu ili drugo nepristupačno mesto.
- Postarajte se da bude barem 2 referentna predmeta u krugu od 20 m od stanice za punjenje. Zidovi kuće ili garaže su važeći referentni predmeti.



- Postavite stanicu za punjenje na ravnu površinu; nemojte je postavljati na strme nagibe, jer se tako može iskriviti.



- Stanica za punjenje može da se postavi na različitim površinama, ali kraj stanice za punjenje mora da bude u dodiru sa vašim travnjakom.



Postavljanje napajanja i stanice za punjenje

Neophodni delovi

1	Napajanje
1	Niskonaponski kabl
1	Stanica za punjenje
4	Imbus vijci



УПОЗОРЕЊЕ



Napajanje uključeno u utičnicu koja nije zaštićena GFCI sklopkom ili FID sklopkom može dovesti do strujnog udara.

Uključite napajanje samo u utičnicu zaštićenu automatskom sklopkom protiv zemljospoja (GFCI sklopka) ili zaštitnim uređajem diferencijalne struje (FID sklopka) sa strujom okidanja od najviše 30 mA.



УПОЗОРЕЊЕ



Neispravna ili oštećena stanica za punjenje, niskovoltažni kabl ili napajanje može da se pregreje i dovede do povećanog rizika od požara.

Nemojte montirati stanicu za punjenje, niskovoltažni kabl ni napajanje blizu zapaljivih ili sagorljivih materijala.

Ako je napajanje stanice za punjenje neispravno ili oštećeno, isključite napajanje i obratite se ovlašćenom serviseru radi zamene.

ВАЖНЕ ИНФОРМАЦИЈЕ

Pre montaže napajanja proverite da li je obezbeđena usaglašenost sa svim zakonima i propisima.

Za montažu napajanja bi mogli biti potrebni dodatni materijali i/ili oprema za pričvršćivanje, u zavisnosti od vrste osnovnih materijala na lokaciji koju ste odabrali za montažu.

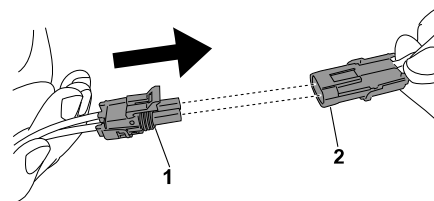
ВАЖНЕ ИНФОРМАЦИЈЕ

Sprovedite kabl za napajanje do stanice za punjenje izvan zone košenja; u protivnom bi kosilica mogla da ošteti kabl.

1. Montirajte napajanje na vašu konstrukciju na visini od najmanje 30 cm.

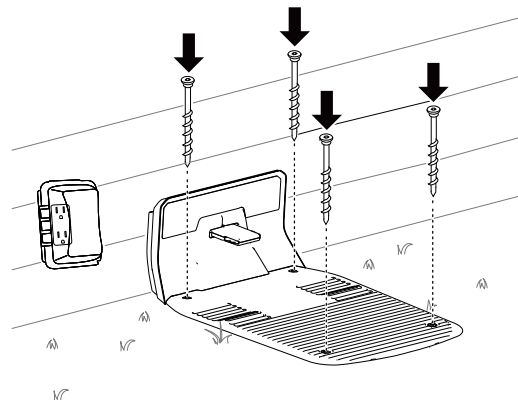
Напомена: Proverite da kabl za napajanje nije previše zategnut kako bi mogao da se uključi u niskovoltažni kabl.

2. Uključite muški konektor ① na napajanje u ženski konektor ② na niskovoltažnom kablju.



G430557

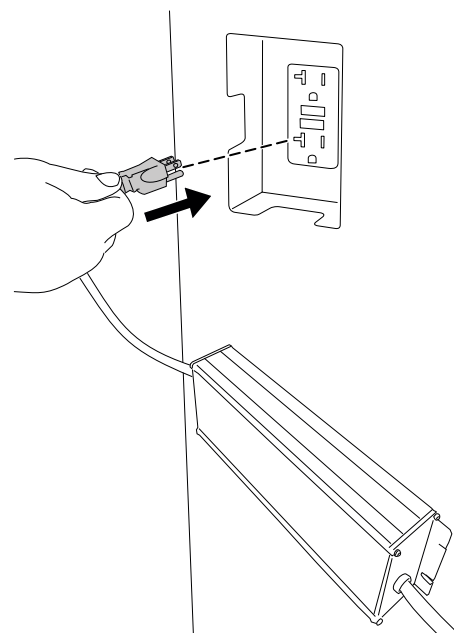
3. Pričvrstite stanicu za punjenje pomoću 4 imbus vijka.



G490295

4. Uključite napajanje u električnu utičnicu.

Lampica indikatora na stanici za punjenje će zasvetleti zeleno.



G490294

Priprema travnjaka pre upotrebe robotske kosilice

Da biste pripremili travnjak pre upotrebe robotske kosilice, uradite sledeće:

- Raščistite sve prepreke i/ili otpatke sa travnjaka.
- Pre nego što počnete sa pripremom robotske kosilice za rad, pokosite travnjak na visinu od 83 mm.
- Popunite sve rupe u travnjaku koje bi mogle da zaustave kosilicu.
- Da biste olakšali postupak podešavanja putem aplikacije, napravite skicu zone košenja i svih prepreka, prostornih granica, putanja prolaza, izuzetih zona da biste lakše postavili stanicu za punjenje.

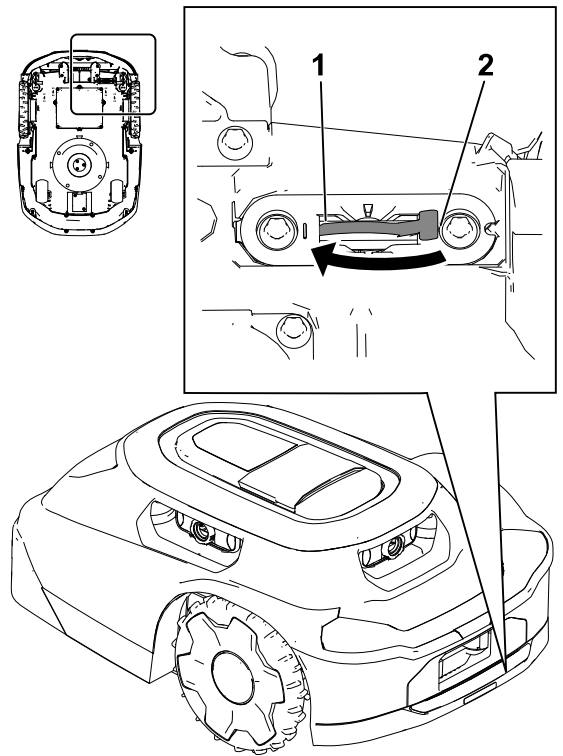
Idealni uslovi za podešavanje kosilice

Oblačnim danima oko podneva su idealni uslovi da podesite kosilicu. Vodite računa da proces podešavanja započnete oko 3 sata nakon izlaska sunca, a da ga završite oko 3 sata pre zalaska sunca. Ovakvi uslovi omogućavaju kosilici da napravi visokokvalitetnu mapu vašeg travnjaka.

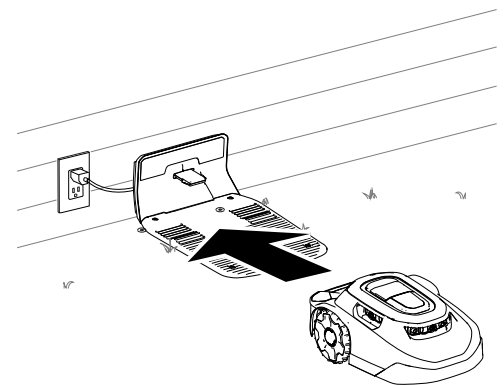
Напомена: Ako ne dovršite proces podešavanja kosilice, uvek možete da ga nastavite sledećeg dana.

Pokretanje i punjenje kosilice

1. Da biste počeli sa podešavanjem kosilice, okrenite glavni prekidač iz isključenog OFF položaja ② u uključeni ON ① položaj.
2. Postavite kosilicu u stanicu za punjenje. Kosilica se isporučuje sa akumulatorom koji je oko 30% napunjen. Pre nego što počnete sa podešavanjem putem mobilne aplikacije, treba da napunite kosilicu do **najmanje 85%**.
3. Kada se dostigne odgovarajuća napunjenost, pokrenite kosilicu putem mobilne aplikacije.

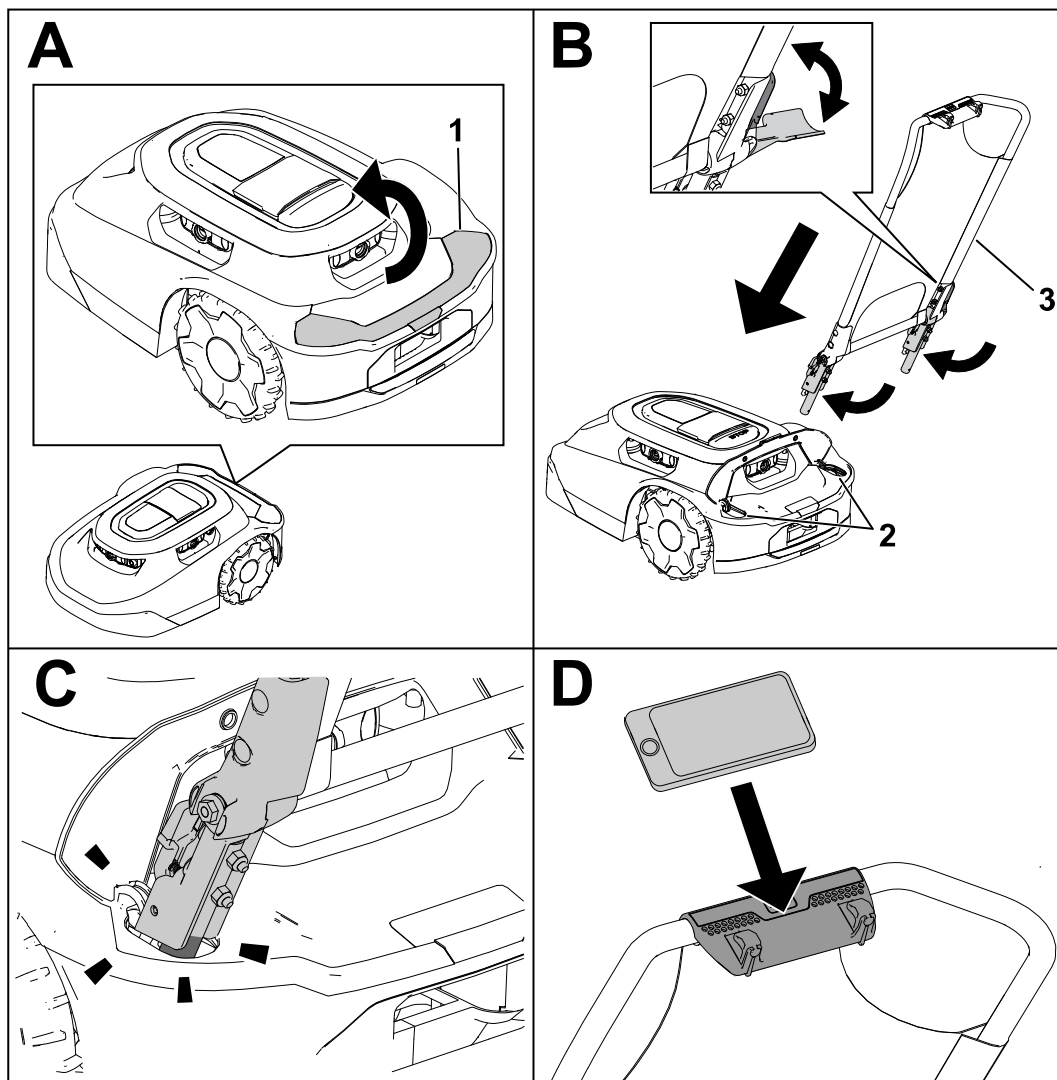


G530548



G430093

Montiranje ručke kosilice



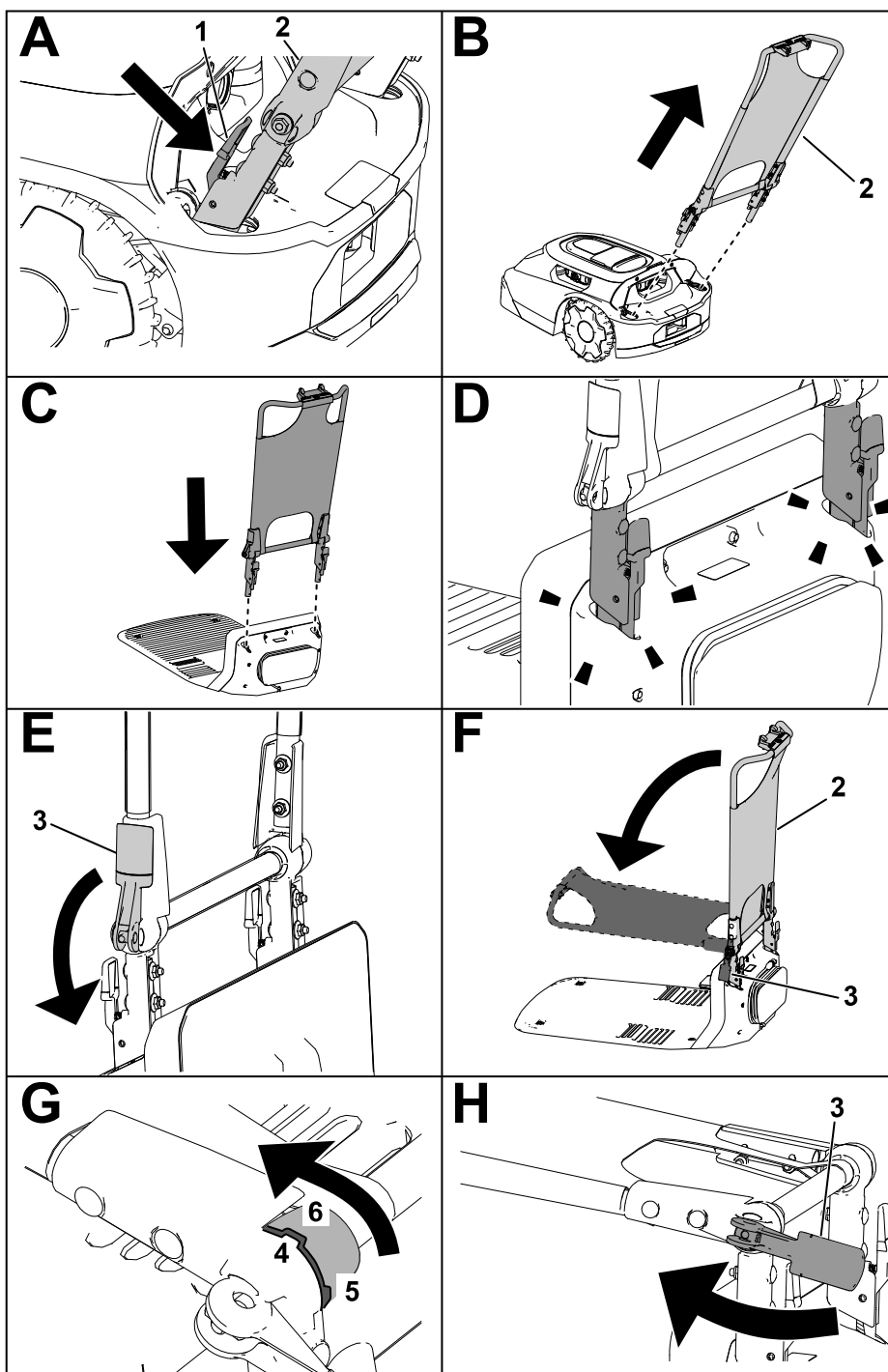
G530208

① Podignite poklopac.

② Otvori za ručku

③ Sklop ručke

Uklanjanje ručke kosilice i odlaganje u stanicu za punjenje



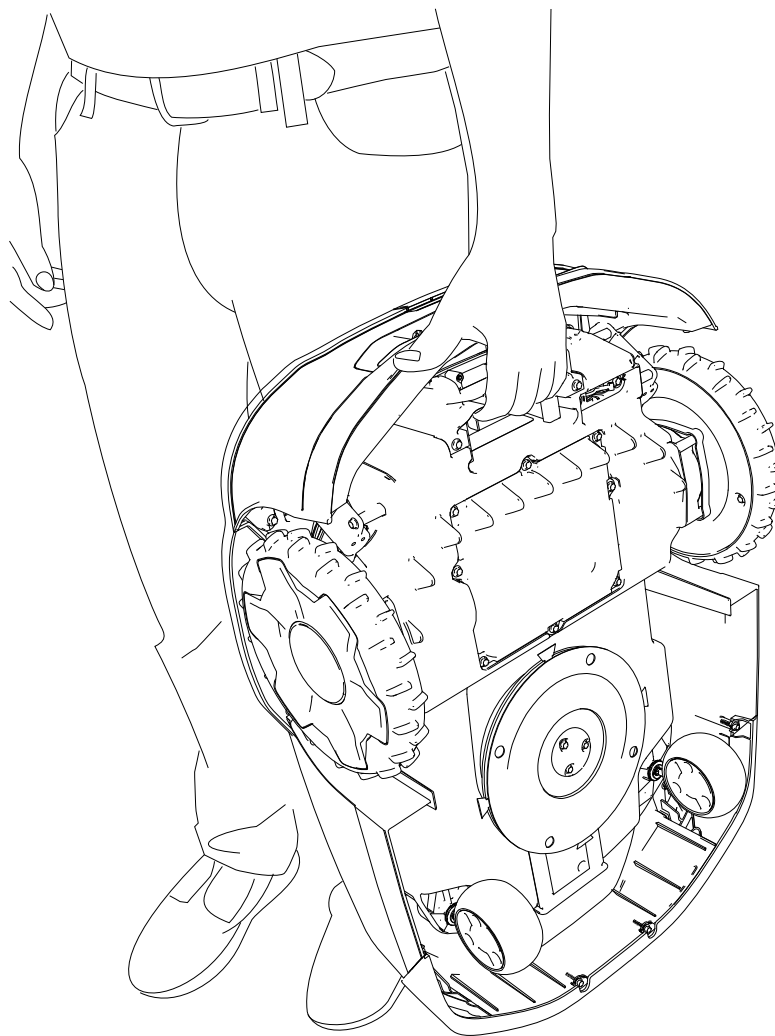
G430160

- | | | |
|---|-------------------------------------|--------------------------------------|
| ① Pritisnite poluge za otpuštanje prema unutra. | ④ Urez na sklopu ručke | ⑥ Položen/horizontalan položaj ureza |
| ② Sklop ručke | ⑤ Uspravan/vertikalni položaj ureza | |
| ③ Stezna poluga | | |

Bezbednost tokom korišćenja

- Vodite računa da posmatrači i deca budu na bezbednom rastojanju od mašine, stanice za punjenje i napajanja tokom rada.
- Nosite odgovarajuću odeću, uključujući dugačke pantalone i izdržljivu neklizajuću obuću, kad god ručno upravljate mašinom.
- Nemojte rukovati mašinom ako svi sigurnosni zaštitni uređaji nisu na mestu i u ispravnom stanju ili ako je kabl za napajanje oštećen ili pohaban.
- Pregledajte prostor na kom ćete koristiti mašinu i uklonite sve predmete koji bi mogli da ometaju njen rad.
- Koristite samo akumulator i napajanje koje je proizvođač odobrio za tu mašinu. Nemojte koristiti akumulator koji nije predviđen za upotrebu sa ovom mašinom.
- Nemojte koristiti oštećeni ili izmenjeni akumulator, jer može da se ponaša nepredvidljivo i da izazove požar, eksploziju ili rizik od povrede.
- Sečiva su oštra; dodirivanje sečiva može dovesti do teške telesne povrede. Pritisnite dugme za zaustavljanje i sačekajte da se svi pokretni delovi zaustave pre otčeppljivanja, servisiranja ili transportovanja mašine.
- Držite šake i stopala podalje od pokretnih delova na mašini i ispod nje.
- Ne posežite preko kosilice. Sve vreme vodite računa da imate dobro uporište i ravnotežu. To omogućava bolju kontrolu nad mašinom u neočekivanim situacijama. Hodajte, nemojte nikad da trčite tokom priprema mašine za rad.
- Nemojte stajati, sedeti niti se voziti na mašini, ni dozvoljavati drugima da to rade.
- Ako mašina udari u neki predmet i/ili počne neuobičajeno da vibrira, odmah je isključite i sačekajte da se svi pokretni delovi zaustave pre pregledanja mašine u potrazi za oštećenjem. Obavite sve potrebne popravke pre nego što nastavite sa radom.
- Pritisnite dugme za zaustavljanje na mašini, sačekajte da se svi pokretni delovi zaustave i deaktivirajte mašinu u sledećim situacijama:
 - Pre uklanjanja začepljenja na mašini
 - Pre pregledanja, čišćenja ili održavanja mašine (naročito sečiva) i stanice za punjenje
 - Ako mašina udari u neko strano telo, pretrpi nezgodu ili se pokvari; pregledajte da li je oštećena i izvršite popravke pre nastavljanja sa radom
 - Ako mašina počne neuobičajeno da vibrira; pregledajte da li je oštećena i izvršite popravke pre nastavljanja sa radom
- Izbegavajte korišćenje mašine i njenih perifernih uređaja po lošim vremenskim uslovima, naročito kada postoji opasnost od grmljavine.
- Nemojte nikakve predmete stavljati na mašinu, stanicu za punjenje ni napajanje.
- Nemojte vršiti izmene mašine, softvera, stanice za punjenje, baze ni napajanja.

- Nemojte vršiti izmene niti poništavati dejstvo komandi mašine, bezbednosnih uređaja ili napajanja.
- Nemojte koristiti izmenjenu mašinu, stanicu za punjenje ni napajanje.
- Preporučujemo da se mašina ne koristi tokom zalivanja ili navodnjavanja radnog prostora.
- Koristite isključivo dodatnu opremu koju je odobrila kompanija Toro kako bi se izbegao rizik od požara, strujnog udara ili povrede.
- Pritisnite dugme za zaustavljanje na mašini i sačekajte da se sečiva potpuno zaustave pre rukovanja mašinom. Nosite mašinu sa sečivom/sečivima okrenutim na drugu stranu od vašeg tela.



G430092

- Nemojte koristiti ni puniti oštećeni, deformisani ili pretopli akumulator. Oštećeni akumulator može da generiše toplotu, da se probuši, curi, zapali ili eksplodira.
- Koristite akumulator samo za primenu za koju je namenjen.
- Akumulator može da emituje eksplozivne gasove ako je znatno prepunjen.

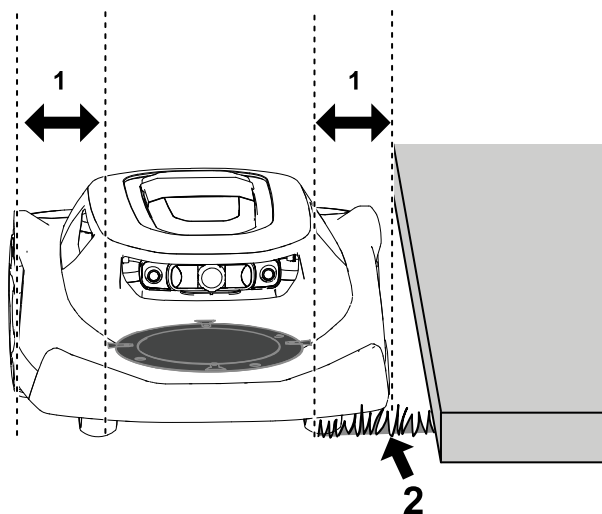
- Nemojte izlagati akumulator mehaničkim udarima.
- Nemojte koristiti ni raditi sa oštećenom ili neispravnom stanicom za punjenje ili napajanjem.
- Nemojte uključivati stanicu za punjenje ni napajanje u produžni kabl.
- Nemojte koristiti stanicu za punjenje ni napajanje koje je pretrpelo oštar ili jak udarac.
- Nemojte koristiti drugu stanicu za punjenje osim one predviđene za ovu mašinu; pogledajte *Priručnik za operatera* za uputstva za pravilno punjenje.
- Nemojte priključivati oštećen kabl za napajanje. Nemojte dodirivati oštećen kabl kad je pod naponom.

Uređivanje delova travnjaka koje robotska kosilica ne može da dosegne

Sečiva kosilice ne dosežu do ivice omotača kosilice tako da ćete periodično morati da podšišate najmanje 10 cm nepokošene trave.

Primeri prostora koje treba da podšišate uključuju sledeće:

- Između travnjaka i ograde, staze, trotoara itd.
- Oko drveta, ognjišta itd.



G474711

① Razmak između diska sečiva i ivice omotača kosilice – 10 cm

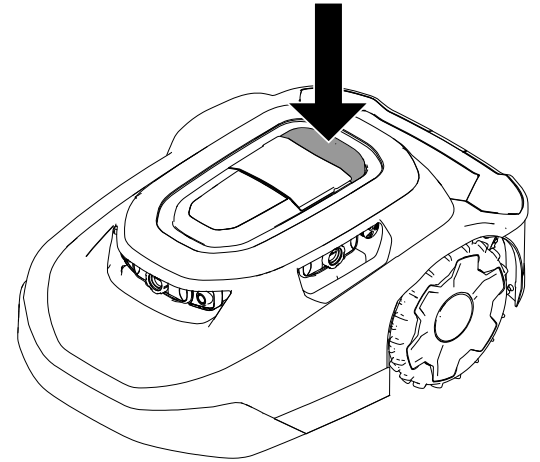
② Nepokošena trava

Premeštanje kosilice ako se zaglavila na prepreku

Напомена: Ako je moguće, uklonite prepreku (popunite rupu, pomerite igračku, granu itd.). Ako ne možete da uklonite prepreku, kreirajte izuzetu zonu oko prepreke da se to ne bi ponavljalo.

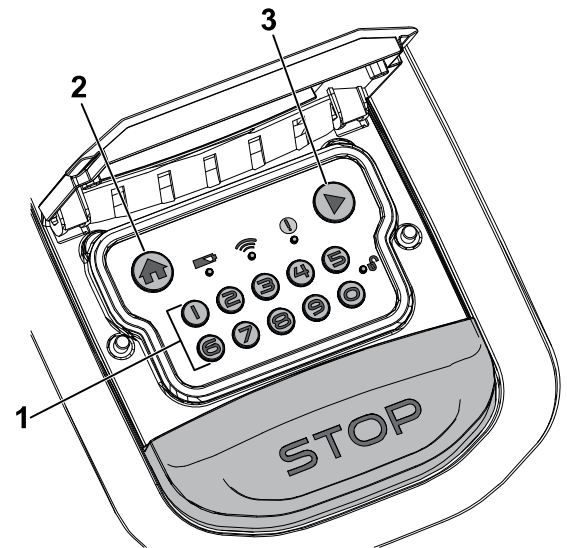
Ako se kosilica zaglavi na prepreku, učinite sledeće:

1. Pritisnite dugme za zaustavljanje na kosilici.
2. Dok nosite kosilicu sa sečivima okrenutim na drugu stranu od vašeg tela, ručno pomerite kosilicu od prepreke na drugi deo zone košenja.



G469079

3. Unesite četvorocifreni kôd ①.
4. Pritisnite dugme za početak rada ③ da nastavite košenje ili dugme za povratak u bazu ② da pošaljete kosilicu u baznu stanicu.



G530441

Ručno zaustavljanje i pokretanje kosilice

Kada ručno zaustavite kosilicu, autonomne funkcije se deaktiviraju. Unesite četvorocifreni PIN kôd da biste aktivirali kosilicu.

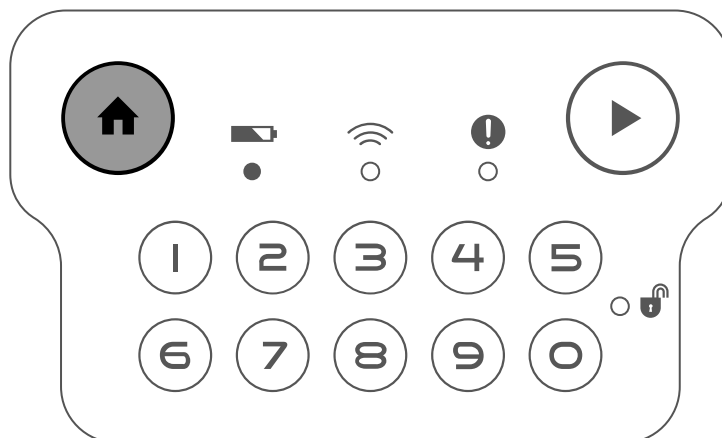
1. Pritisnite dugme za zaustavljanje na kosilici.
2. Unesite četvorocifreni PIN kôd.
3. Pritisnite dugme za početak rada da nastavite košenje ili dugme za povratak u bazu da pošaljete kosilicu u baznu stanicu.

Povezivanje kosilice na baznu stanicu i punjenje

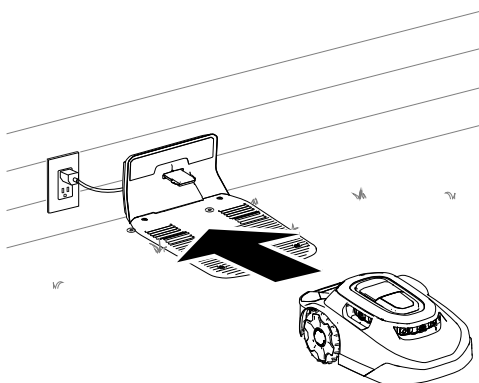
Kada je kosilica aktivirana, pritisnite dugme Home (povratak u bazu) na kontrolnoj tabli da ručno pošaljete kosilicu u stanicu za punjenje.

Kosilica će ostati u stanici za punjenje dok se ne napuni do kraja ili do sledećeg košenja prema zadatom rasporedu.

Напомена: Kosilica se automatski povezuje na stanicu za punjenje ako je akumulator previše ispražnjen.



G431603



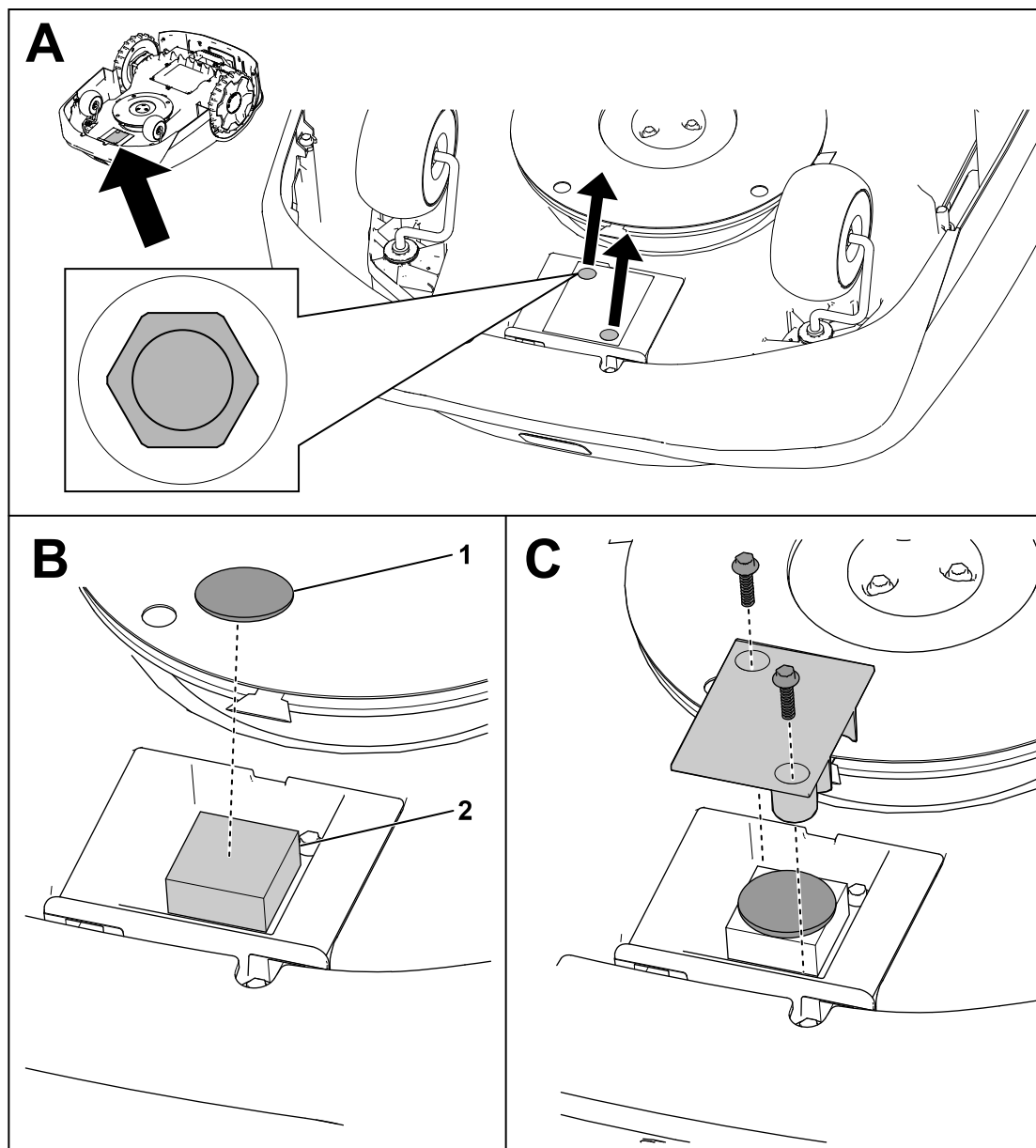
G430093

Montaža opcionog uređaja protiv krađe

Напомена: Uređaj protiv krađe se ne isporučuje sa robotskom kosilicom. Međutim, kosilica automatski oglašava alarm ukoliko se ukloni iz radne oblasti ili ukoliko se nosi bez unošenja PIN koda.

Uređaji protiv krađe su dostupni za kupovinu zasebno.

1. Uklonite vijke sa poklopca.
2. Postavite uređaj protiv krađe ① na penastu podlošku ②.
3. Pričvrstite poklopac pomoću 2 ranije skinuta vijka.



G464079



Preporučeni raspored održavanja

Servisni interval održavanja	Procedura održavanja	Br. dela	Kol.	Opis
Месечно	Očistite štitnike sočiva (češće u prašnjavim, prljavim ili mokrim uslovima).	-	-	-
	Pregledajte zakretne točkove.	163-1920	1	Komplet zakretnih točkova
Месечно (svake 2 do 4 nedelje)	Zamenite ili okrenite sečiva (zavisi od učestalosti košenja po rasporedu).	163-1960	1	Komplet sečiva
Svaka 3 meseca	Pregledajte pogonske točkove.	-	-	-
Годишње	Zamenite štitnike sočiva (češće u prašnjavim, prljavim ili mokrim uslovima).	163-1945	1	Komplet štitnika sečiva
	Pregledajte priključak za punjenje.	-	-	-

Bezbednost pri održavanju

- Pre servisiranja mašine okrenite glavni prekidač ispod mašine u položaj OFF (isključeno).
- Nemojte dozvoljavati deci da čiste i održavaju mašinu.
- Držite šake i stopala podalje od pokretnih delova na mašini i ispod nje.
- Sečiva su oštra; dodirivanje sečiva može dovesti do teške telesne povrede.
 - Isključite mašinu.
 - Prilikom servisiranja sečiva nosite rukavice otporne na sečenje.
 - Nemojte vršiti popravke ili prepravke sečiva.
- Često pregledajte mašinu kako biste se uverili da sečiva nisu pohabana ili oštećena.
- Održavajte ili po potrebi zamenite nalepnice sa bezbednosnim informacijama i uputstvima.
- Isključite napajanje iz električne utičnice pre njegovog održavanja ili čišćenja, kako biste smanjili rizik od strujnog udara.

- Ne pokušavajte da popravite, otvorite ili rasklopите stanicu za punjenje ili napajanje.
- Odnosite stanicu za punjenje kod ovlašćenog servisera na servisiranje ili popravku. Ne rasklapajte stanicu za punjenje.
- Za najbolje performanse, koristite samo originalne zamenske delove i dodatnu opremu kompanije Toro. Drugi zamenski delovi i dodatna oprema mogu biti opasni i mogu da ponište garanciju za proizvod.

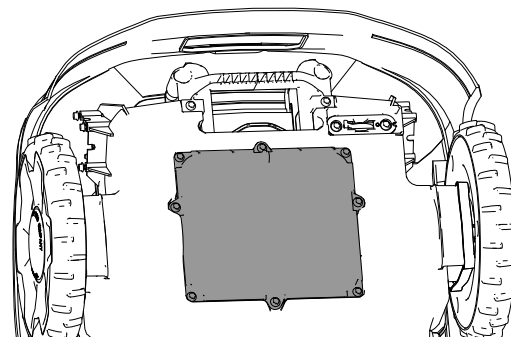
Bezbednost u vezi sa akumulatorom i stanicom za punjenje

- Za čišćenje priključka za punjenje na kosilici i/ili stanici za punjenje koristite neprovodnu alatku (krpu ili meku četku); u protivnom može doći do oštećenja.
- Obrišite priključke za punjenje na stanici za punjenje i kosilici pomoću čiste, suve krpe ako su zaprljani.
- Prilikom servisiranja akumulatora nemojte nositi nakit i vežite dugu kosu.
- Nemojte rasklapati ni otvarati akumulator.
- Vodite računa da akumulator bude čist i suv.
- Nemojte koristiti ni puniti kosilicu ako je neuobičajeno topla ili ispušta dim ili neobičan miris.
- Iscurela tečnost iz akumulatora može izazvati iritaciju kože i očiju, kao i hemijske opekotine.
- Ako akumulator curi, nemojte dopustiti da vam tečnost iz akumulatora dođe u dodir sa kožom ili očima. Ukoliko do dodira dođe, isperite zahvaćenu površinu velikom količinom vode i zatražite savet lekara.
- Pomoću inertnog upijajućeg materijala kao što je pesak očistite prosutu tečnost iz akumulatora.
- Iskorišćeni akumulator odložite na propisan način.
- Nemojte odlagati akumulator bacanjem u vatru. Čelija bi mogla da eksplodira. Proverite da li lokalni propisi navode specijalna uputstva za odlaganje.
- OPREZ – Akumulator kojim se pogrešno rukuje može predstavljati rizik od požara, eksplozije ili hemijskih opekotina.
 - Nemojte rasklapati akumulator.
 - Zamenite akumulator isključivo odobrenim akumulatorom; korišćenje druge vrste akumulatora može dovesti do požara ili rizika od povrede.
 - Držite akumulator van domašaja dece.

Servisiranje akumulatora

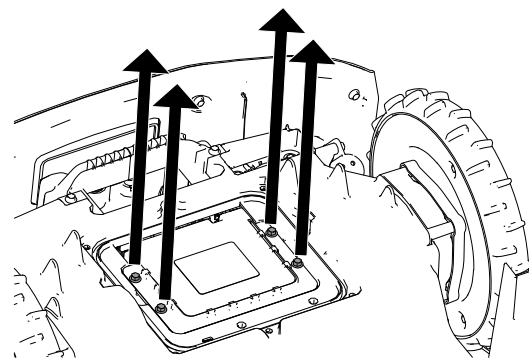
Odvajanje akumulatora

1. Okrenite glavni prekidač u položaj OFF (isključeno).
2. Pomoću nasadnog ključa od 7 mm, uklonite 8 zavrtnja i poklopac akumulatora.



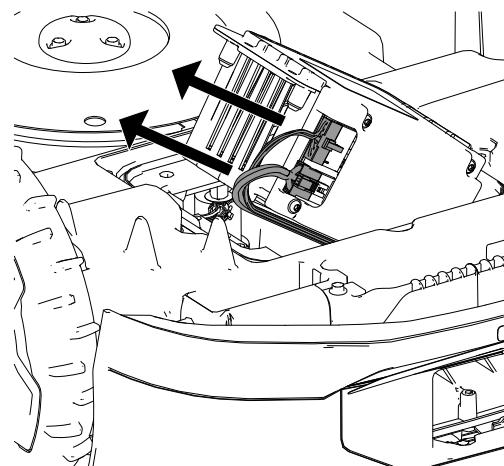
G433890

3. Uklonite zavrtnje koji pričvršćuju akumulator.



G433889

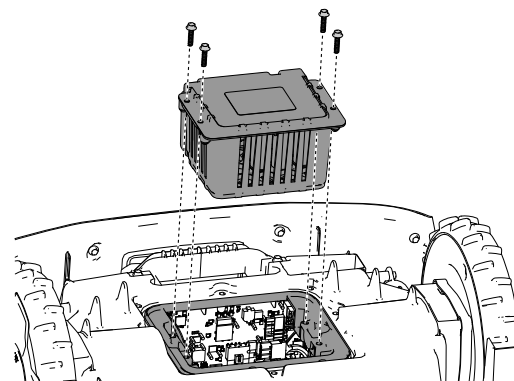
4. Odvojite 2 konektora snopa kablova od akumulatora.



G433983

Povezivanje akumulatora

1. Povežite 2 konektora snopa kablova sa akumulatorom.
2. Pričvrstite akumulator koristeći prethodno skinute zavrtnje.
3. Montirajte poklopac akumulatora.
4. Okrenite glavni prekidač u položaj On (uključeno).
5. Postavite kosilicu u stanicu za punjenje kako bi se napunila.

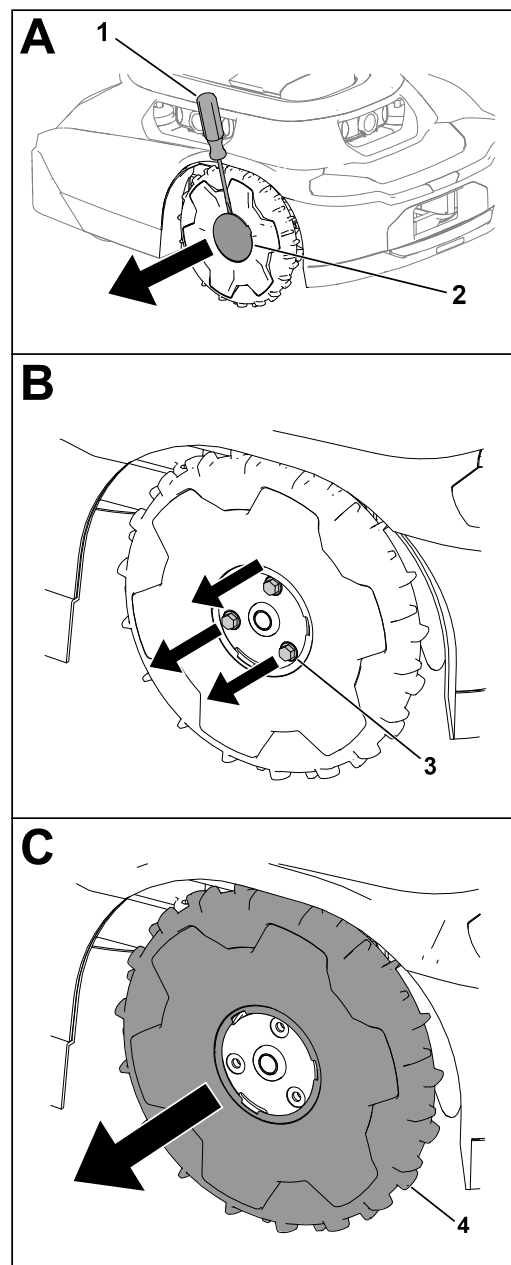


G433995

Zamena točkova

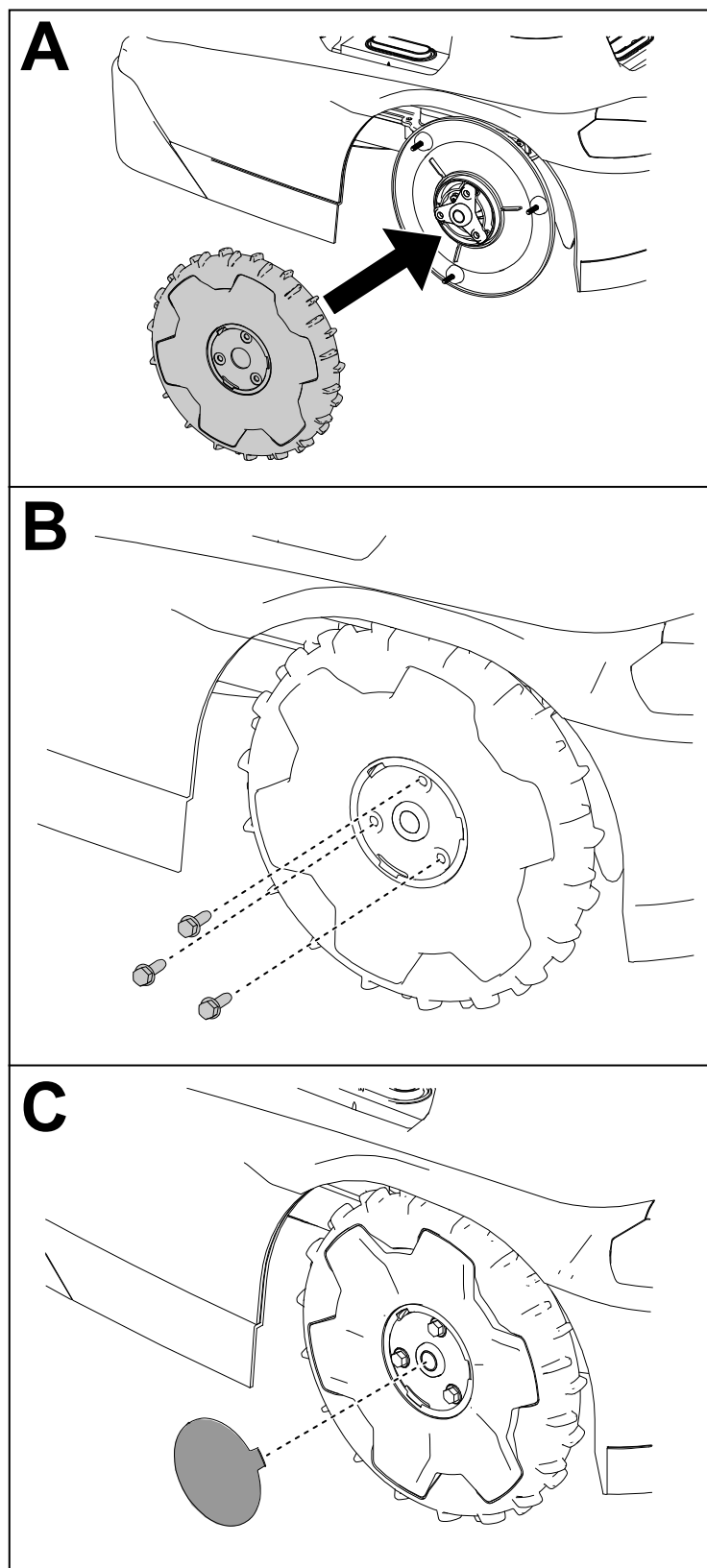
Skidanje točkova

1. Pritisnite dugme za zaustavljanje i sačekajte da se svi pokretni delovi zaustave.
2. Pomoću odvijača sa pljosnatom glavom ①, skinite poklopac ② sa točka ④.
3. Skinite 3 zavrtnja ③.
4. Skinite točak ④.



G430568.svg

Montaža točkova



G430569

Zamena sečiva

Uvek kosite sa oštrim sečivima. Oštra sečiva seku pravilno, bez kidanja ili komadanja vlasi trave.



УПОЗОРЕЊЕ



Sečiva su oštra; dodirivanje sečiva može dovesti do teške telesne povrede.

Prilikom zamene ili čišćenja sečiva nosite rukavice otporne na sečenje.

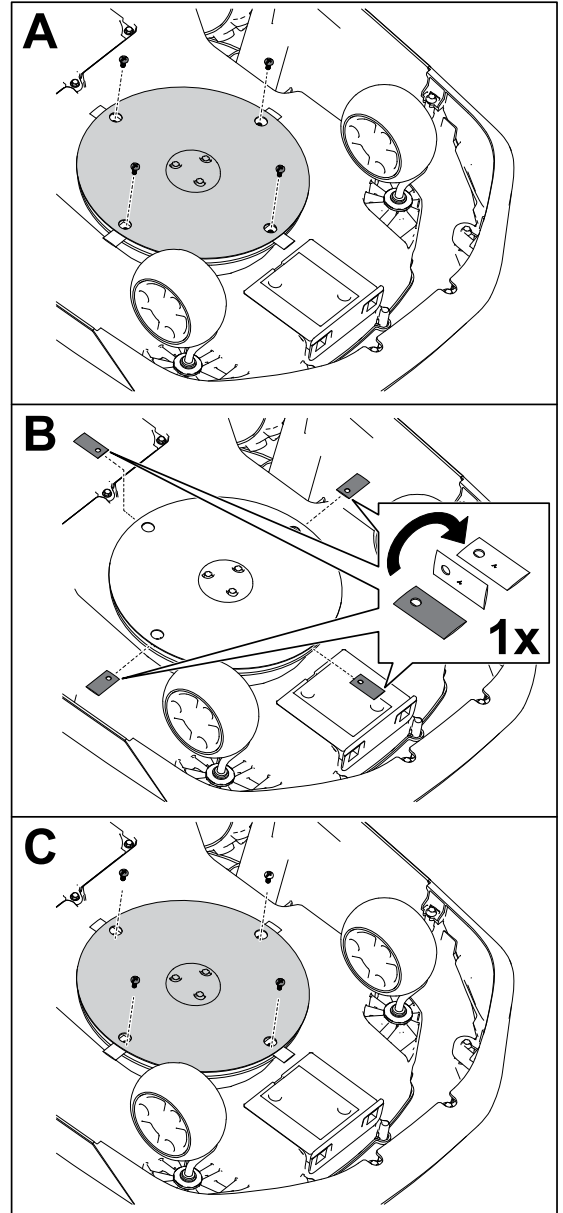
1. Okrenite glavni prekidač u položaj ISKLJUČENO.
2. Okrenite kosilicu.
3. Okrećite disk sečiva dok rupe na disku sečiva ne budu poravnate sa zavrtnjima.
4. Pomoću krstastog Philips odvijača uklonite zavrtnje sečiva i sama sečiva.
5. Očistite otpatke sa sistema za sečenje.
6. Ako je servisni interval po prvi put dostignut za komplet sečiva, možete da preokrene sečiva i ponovo ih postavite na kosilicu pomoću postojećih zavrtnja.

Напомена: Obe strane sečiva imaju oštre ivice koje se mogu koristiti za košenje. Jedan komplet sečiva sme da se preokrene samo jednom.

7. Ukoliko postavljate nova sečiva ili su iskorišćene obe strane sečiva, postavite sečiva pomoću priloženih zavrtnja.

Напомена: Postojeća sečiva i zavrtnje odložite nakon što iskoristite obe strane sečiva ili ako su sečiva oštećena.

8. Okrenite kosilicu.
9. Okrenite glavni prekidač u položaj UKLJUČENO.
10. Pritisnite dugme za početak (nastavak rada) na kontrolnoj tabli.



G542513

Čišćenje

Čišćenje kosilice i stanice za punjenje

ВАЖНЕ ИНФОРМАЦИЈЕ

Nemojte da perete kosilicu vodom pod pritiskom; voda može da ošteti elektroniku. Kosilicu čistite pomoću komprimovanog vazduha.

ВАЖНЕ ИНФОРМАЦИЈЕ

Za čišćenje priključka za punjenje na kosilici i/ili stanici za punjenje koristite neprovodnu alatku (krpu ili meku četku); u protivnom može doći do oštećenja.



ПАЖЊА

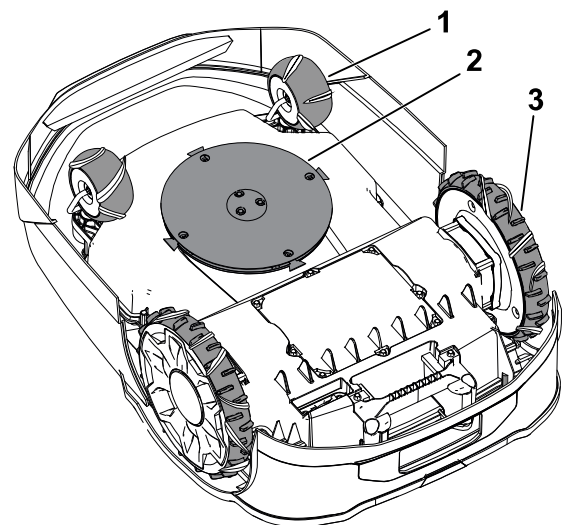


Ako metalni predmeti dođu u dodir sa pozitivnim i negativnim polom u isto vreme, može doći do kratkog spoja akumulatora. Akumulator ili provodnik može da se pregreje i da vas opeče, izazivajući manje ili umerene povrede.

Nemojte koristiti metalne predmete za čišćenje oko akumulatora.

1. Okrenite glavni prekidač na kosilici u položaj OFF (isključeno) i sačekajte da se svi pokretni delovi zaustave.
2. Iskopčajte napajanje stanice za punjenje iz utičnice.
3. Okrenite kosilicu.
4. Očistite sve otpatke ili nakupljenu travu sa zakretnih točkova ① i pogonskih točkova ③.
5. Pomoću vlažne krpe ili meke četke uklonite pokošenu travu i otpatke sa kućišta kosilice ②.

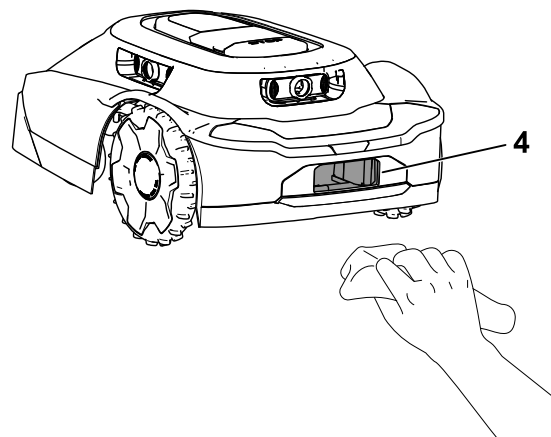
Proverite da nema stranih tela ili začepljenja sa gornje strane kosilice (npr. zaglavljene štapa ili nakupljeni otpaci).



G530537

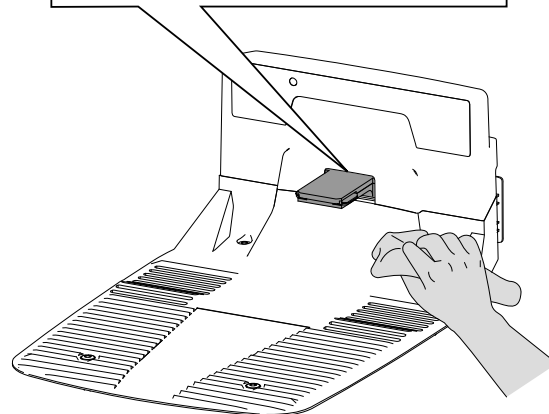
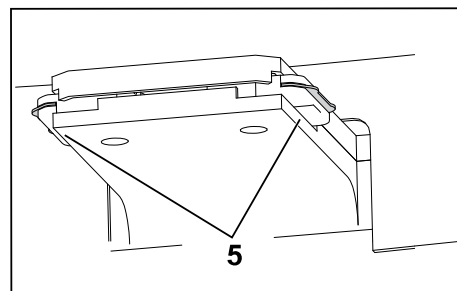
Čišćenje kosilice i stanice za punjenje (наставка)

6. Za čišćenje priključka za punjenje kosilice koristite suhu krpu ili neprovodnu meku četku (4).



G530536

7. Za čišćenje terminala stanice za punjenje koristite suhu krpu ili neprovodnu meku četku (5).
8. Okrenite kosilicu.
9. Okrenite glavni prekidač na kosilici u položaj ON (uključeno).
10. Ukopčajte napajanje stanice za punjenje u utičnicu.



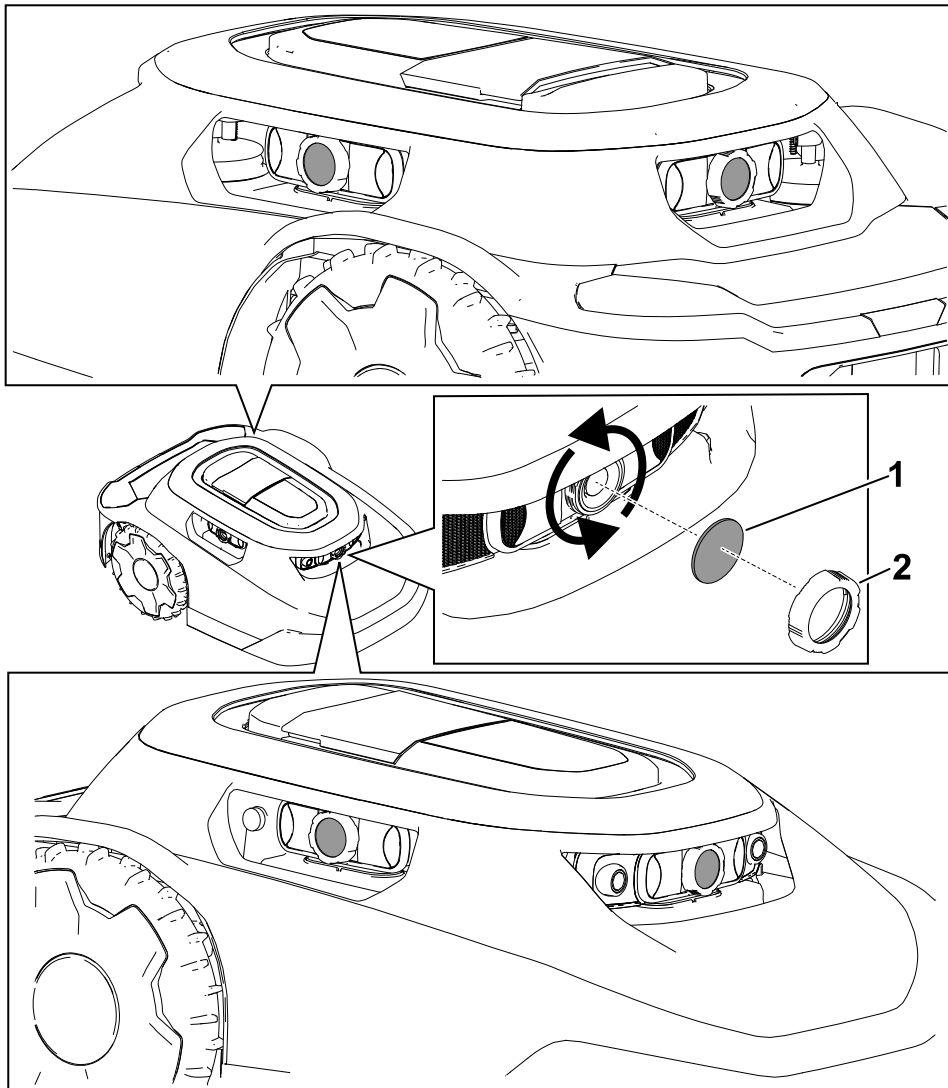
G530462

Čišćenje ili zamena štitnika sočiva

Za čišćenje štitnika sočiva koristite suhu četku sa mekim čekinjama i/ili čistu krpu od mikrovlakana.

Pogledajte sliku u nastavku da biste videli lokacije sočiva i kako da zamenite štitnike sočiva.

Zamenite štitnike sočiva ① odvrtnjem poklopaca sočiva ② i uklanjanjem štitnika sočiva.



Odlaganje otpada

Akumulatori zagađuju životnu sredinu. Odlžite ih u skladu sa državnim i lokalnim propisima.



Bezbednost prilikom skladištenja

Kada ne koristite kosilicu, skladištite je u zatvorenom prostoru na suvom, bezbednom mestu van domašaja dece i drugih neovlašćenih korisnika.

Priprema za odlaganje van sezone



УПОЗОРЕЊЕ



Nepravilno odlaganje kosilice i njenog akumulatora može dovesti do povećanog rizika od požara i/ili strujnog udara; to može dovesti do telesne povrede i/ili materijalne štete.

- Pre odlaganja kosilice i/ili njenog akumulatora u vašem domu, iskopčajte i uklonite akumulator sa kosilice.
- Pratite uputstva za pravilno odlaganje kosilice.

ВАЖНЕ ИНФОРМАЦИЈЕ

Odložite kosilicu na sveže (0°C do 23°C), suvo mesto (relativna vlažnost < 65%) na kom nema prekomerne prašine ni korozivnih hemikalija ili gasova.

Temperatura na kojoj se akumulator skladišti uticaće na njegov radni vek. Skladištenje tokom dugog vremenskog perioda na ekstremnim temperaturama skraćuje radni vek akumulatora.

ВАЖНЕ ИНФОРМАЦИЈЕ

Odložite kosilicu, napajanje i stanicu za punjenje van domašaja dece, dalje od korozivnih sredstava kao što su baštenske hemikalije i soli za odleđivanje, i na mestu gde neće biti na duže izloženi snegu i ledu. Odložite kosilicu, napajanje i stanicu za punjenje na sveže, suvo mesto kada kosilica više od mesec dana neće biti u upotrebi.

1. Potpuno napunite akumulator kosilice.
2. Pritisnite dugme za zaustavljanje na kosilici.
3. Uklonite kosilicu iz stanice za punjenje.
4. Okrenite glavni prekidač u položaj OFF (isključeno).
5. Iskopčajte i uklonite akumulator sa kosilice.
6. Očistite kućište kosilice pomoću krpe ili meke četke i uklonite pokošenu travu, prljavštinu i druge nečistoće sa spoljnih delova omotača i sa vrha kućišta kosilice.
7. Da biste pripremili kosilicu za sledeću sezonu, proverite stanje sečiva; zamenite sečiva po potrebi.
8. Pre odlaganja stanice za punjenje u zatvorenom prostoru, iskopčajte napajanje i niskovoltazni kabl iz stanice za punjenje.



Kosilica ne započinje ciklus košenja.

Могући узрок	Корективна мера
Prekidač za uključivanje/isključivanje na donjoj strani kosilice je u položaju OFF (isključeno).	Prebacite prekidač za uključivanje/isključivanje u položaj ON (uključeno).
Ručka je i dalje montirana na kosilicu.	Skinite ručku sa kosilice i odložite je u stanicu za punjenje.
Kosilica se zaglavila na neki predmet.	Pomerite kosilicu od tog predmeta.
Kosilica je priterana uz neki predmet.	Pomerite kosilicu od tog predmeta.
Kosilica je na prevelikom nagibu.	Postavite kosilicu na nagib od 25° ili manje.
Kosilica je zaključana.	Ako na kontrolnoj tabli svetli lampica za zaključavanje/otključavanje, unesite PIN kôd putem tastature, pa pritisnite dugme za dugme za početak (nastavak rada) ili dugme za povratak u bazu.

Kosilica udara u predmete, neće da promeni pravac.

Могући узрок	Корективна мера
Postoji prepreka između omotača i šasije.	Uklonite prepreku između omotača i šasije.

Kosilica se ne pomera.

Могући узрок	Корективна мера
Na pogonskim točkovima ima nagomilanog blata ili trave.	Očistite blato ili travu sa pogonskih točkova dok šare na pogonskim točkovima ne budu vidljive.

Stanica za punjenje nema dovod električne energije.

Могући узрок	Корективна мера
Nema električne energije u kućnoj utičnici.	Proverite kućni osigurač. LED lampica na stanici za punjenje će zasvetleti kad se ponovo uspostavi dovod električne energije.
Napajanje nije uključeno u kućnu utičnicu.	Uključite napajanje u kućnu utičnicu. LED lampica na stanici za punjenje će zasvetleti kad se ponovo uspostavi dovod električne energije.
Spoj između napajanja i stanice za punjenje nije priključen.	Priključite napajanje na stanicu za punjenje. LED lampica na stanici za punjenje će zasvetleti kad se ponovo uspostavi dovod električne energije.

Zakretni točak ne funkcioniše pravilno.

Могући узрок	Корективна мера
Zakretni točak se ne obrće ili ne okreće.	Očistite zakretni točak i metalni obrtni oslonac.
Ležaj zakretnog točka je oštećen.	Pregledajte da li su ležajevi pohabani i proverite da li se slobodno okreću. Po potrebi zamenite ležaj.

Kosilica ne kosi ravnomerno.

Могући узрок	Корективна мера
Sečiva su tupa.	Zamenite 4 sečiva.

Nema Bluetooth® veze između kosilice i telefona.

Могући узрок	Корективна мера
Bluetooth funkcija na vašem telefonu je isključena.	Uključite Bluetooth funkciju na telefonu.
Vaš telefon nije povezan sa kosilicom.	<ol style="list-style-type: none">1. Otvorite podešavanja na vašem telefonu.2. Osvežite listu povezanih uređaja na vašem telefonu i proverite da je telefon povezan sa bazom/kosilicom.3. Ako telefon nije povezan sa bazom/kosilicom, uparite telefon sa bazom/kosilicom.

Nema bežične veze između kosilice i baze.

Могући узрок	Корективна мера
Nema bežičnog signala iz Wi-Fi rutera.	Restartujte Wi-Fi ruter iskopčavanjem i ponovnim ukopčavanjem kabla za napajanje u ruter. Sačekajte 30 do 60 sekundi pre ponovnog ukopčavanja kabla za napajanje.
Nema bežičnog signala iz baze i simbol globusa na bazi ne svetli.	Restartujte bazu iskopčavanjem i ponovnim ukopčavanjem kabla za napajanje u bazu. Sačekajte 30 do 60 sekundi pre ponovnog ukopčavanja kabla za napajanje.
Kosilica je izvan granice poseda.	Vratite kosilicu na vaš posed.

Kosilica se ne puni.

Могући узрок	Корективна мера
U stanici za punjenje postoji neko začepljenje.	Proverite da li u stanici za punjenje postoji neko začepljenje. Uklonite sva začepljenja.
U priključku za punjenje kosilice postoji neko začepljenje.	Proverite da li u priključku za punjenje kosilice postoji neko začepljenje. Uklonite sva začepljenja.

Могући узрок	Корективна мера
Priklučci za punjenje na stanici za punjenje su zaprljani.	Očistite priključke za punjenje.
Glavni prekidač na kosilici je u položaju OFF (isključeno).	<ol style="list-style-type: none"> 1. Okrenite glavni prekidač u položaj ON (uključeno). 2. Proverite da lampica indikatora na stanici za punjenje svetli zeleno. 3. Ako je kosilica povezana na stanicu za punjenje a lampica indikatora svetli crveno, možda nedostaje magnet sa omotača kosilice. Obratite se ovlašćenom serviseru.

Kada ručno gurate kosilicu, ručka je labava.

Могући узрок	Корективна мера
Stezna poluga na ručki je labava.	Pritegnite steznu polugu.

Savet

Poruka koja obaveštava korisnika o grešci operatera ili bilo čemu što bi moglo da dovede do privremenog zaustavljanja ili do obustavljanja posla i do potrebe za intervencijom korisnika.

Aplikacija

Softverska aplikacija. Računarski program na mobilnom uređaju koji obavlja jedan ili više zadataka. Naziva se još i *aplikacija* ili *aplikacija za mobilni telefon*.

Autonomno

Automatizovane funkcije mašine koje rade u autonomnom režimu tokom svih radnih ciklusa mašine.

Granica

Nešto što označava ili određuje krajnju granicu ili opseg. Za robotsku kosilicu to je spoljašnja, neprelazna linija radnog prostora, putanje ili zone prolaza ili izuzeti prostor. Naziva se još i *ivica*.

Senzor kontakta

Elektronski senzor koji se koristi za otkrivanje i beleženje fizičkog dodira. Naziva se još i *taktilni senzor* ili *senzor dodira*.

Stanica za punjenje

Uređaj za automatsko punjenje akumulatora koji se nalazi u radnoj oblasti ili u okviru nje.

Računarski vid

Način na koji robot „vidi“ svet oko sebe, objedinjavajući podatke dobijene od senzora i slike koje kreira kako bi reagovao na svoje okruženje.

Izuzeta zona

Prostor koji je operater zabeležio kao zonu u koju robot ne ulazi.

Greška (fault)

Rezultat mehaničke, senzorske ili softverske greške, koja zahteva servisiranje ili ispravku mašinskog, senzorskog ili softverskog koda.

Posao

Rad koji obavlja robot u jednom trenutku unutar radnog prostora.

Lokalizacija

Postupak utvrđivanja gde se mobilni robot nalazi u odnosu na njegovo okruženje. Lokalizacija je najosnovnija kompetencija koju robot mora da poseduje, pošto je znanje o lokaciji neophodno da bi donosio odluke o budućim radnjama.

Zona košenja

Prostor u kom robot može autonomno da se kreće. Prostor unutar granica. Reč „radni“ (npr. prostor, oblast) i može biti zamenjena rečima koje opisuju taj rad, na primer (prostor, oblast) košenja, raščišćavanja i kopanja rova.

Navigacija

Sposobnost robota da odredi sopstvenu poziciju u okviru svog referentnog sistema i zatim da isplanira putanju ka ciljnoj lokaciji.

Prepreka

Predmet ili stanje tla koji mogu da uzrokuju štetu, ili budu oštećeni, ako dođu u kontakt sa mašinom ili se sa njom sudare.

Izbegavanje prepreka

Postupak izbegavanja sudara sa preprekom na putanji robota manevrisanjem oko te prepreke.

Detekcija prepreka

Postupak detekcije prepreka ili vrsta terena koje ometaju kretanje robota. Robot može primenjivati izbegavanje prepreka kako bi manevrisao oko prepreke.

Senzor za prepreke

Uređaj koji detektuje kada mašina dođe u kontakt sa nekom osobom ili preprekom.

Putanja

Trasa kojom je robot programiran da se kreće. U sastavu nekog posla, putanja može da povezuje više polja ili putanja.

Robot

Mašina projektovana da automatski obavlja jedan ili više zadataka. Na primer, robot može da detektuje, izračuna, i postupa. Mora biti u stanju da ima senzore koji mu daju ulazne informacije i uvide u fizički prostor oko njih. Mora biti u stanju da izračunava kako bi donosio odluke zasnovane na njegovom programiranju i ulaznim informacijama. Da bi se definisao kao robot, mora biti u stanju da se kreće u fizičkom svetu ili da ga menja na neki način.

Detekcija

Povratne informacije iz okruženja robota, koje mu omogućavaju da reaguje na svoje okruženje. Detektovane ulazne informacije mogu poticati od različitih vrsta senzora.

Senzor

Uređaj koji reaguje na fizičke nadražaje (koji, između ostalog, uključuju toplotu, svetlost, zvuk, pritisak, magnetičnost i kretanje) i prenosi rezultujući signal ili podatke dajući rezultat merenja, pokrećući neku komandu, ili oba. Na primer, senzor može da proceni stanje robota i njegovo okruženja. Te informacije se šalju kontroleru da bi se omogućilo odgovarajuće ponašanje. Robot zahteva veliku količinu informacija o njegovom okruženju da bi mogao delotvorno da funkcioniše.

Putanja prolaza

Autonomna staza koja se ne kosi i koju robot koristi samo da bi prošao iz jedne zone košenja u drugu. Autonomna, precizno određena putanja koja prolazi kroz ili preko druge putanje prolaza, zone prolaza ili radnog prostora, ili se sa njima povezuje.

Radna oblast

Bilo koja definisana oblast u kojoj mašina može da radi automatski.

Informacije o kalifornijskom upozorenju Predlog 65

Šta predstavlja ovo upozorenje?

Možda ćete videti neki proizvod na prodaju koji sadrži nalepnicu upozorenja poput sledeće:



WARNING: Cancer and Reproductive Harm – www.p65Warnings.ca.gov
(UPOZORENJE: rak i šteta za reproduktivno zdravlje).

Šta je Predlog 65?

Predlog 65 je primenjiv na sve kompanije koje posluju u Kaliforniji, prodaju proizvode u Kaliforniji ili prave proizvode koji bi se mogli prodavati u Kaliforniji ili uneti u Kaliforniju. On nalaže da Guverner Kalifornije mora da održava i objavljuje spisak hemikalija za koje je poznato da izazivaju rak, urođene mane i/ili drugu štetu za reproduktivno zdravlje. Spisak, koji se ažurira svake godine, sadrži stotine hemikalija koje se mogu naći u mnogim proizvodima za svakodnevnu upotrebu. Svrha Predloga 65 je da se javnost obavesti o izloženosti tim hemikalijama.

Predlog 65 ne zabranjuje prodaju proizvoda koji sadrže te hemikalije, već zahteva da se postave upozorenja na svaki proizvod, ambalažu proizvoda ili literaturu sa proizvodom. Uz to, upozorenje prema Predlogu 65 ne znači da proizvod krši bilo koji standard ili zahtev u pogledu bezbednosti proizvoda. Zapravo, vlada Kalifornije je pojasnila da upozorenje prema Predlogu 65 „nije isto što i regulatorna odluka da je proizvod „bezbedan“ ili „nebezbedan“. □? Mnoge od tih hemikalija se koriste u proizvodima za svakodnevnu upotrebu već godinama bez dokumentovane štete. Više informacija potražite na <https://oag.ca.gov/prop65/faqs-view-all>.

Upozorenje prema Predlogu 65 znači da je kompanija ili (1) procenila izloženost i zaključila da ona premašuje „nivo bez značajnog rizika“; ili (2) odabrala da pruži upozorenje na osnovu svog razumevanja prisustva hemikalije sa spiska, bez pokušaja da proceni izloženost.

Da li je ovaj zakon primenjiv svuda?

Upozorenja prema Predlogu 65 su obavezna samo na osnovu zakona Kalifornije. Ta upozorenja se mogu videti širom Kalifornije na raznim mestima, između ostalog u restoranima, prodavnicama živežnih namirnica, hotelima, školama i bolnicama, kao i na velikom broju proizvoda. Uz to, neki trgovci na malo putem mreže i naručivanja poštom postavljaju upozorenja prema Predlogu 65 na svoje veb stranice ili u kataloge.

Kakva su kalifornijska upozorenja u poređenju sa saveznim ograničenjima?

Standardi iz Predloga 65 su često stroži od saveznih i međunarodnih standarda. Postoje razne supstance koje zahtevaju upozorenje prema Predlogu 65 u količinama koje su daleko niže od saveznih graničnih vrednosti. Na primer, standard za upozorenja prema Predlogu 65 za olovo iznosi 0,5 µg/dan, što je značajno niže nego kod saveznih i međunarodnih standarda.

Zašto svi slični proizvodi ne sadrže to upozorenje?

- Proizvodi koji se prodaju u Kaliforniji zahtevaju obeležavanje prema Predlogu 65, dok slični proizvodi koji se prodaju drugde to ne zahtevaju.
- Kompanija koja je bila u sporu vezanom za Predlog 65 i rešila spor poravnanjem bi mogla biti obavezna da stavlja upozorenja prema Predlogu 65 na svoje proizvode, dok druge kompanije koje prave slične proizvode ne moraju biti u takvoj obavezi.
- Sprovođenje Predloga 65 nije dosledno.
- Kompanije bi mogle odabrati da ne pružaju upozorenja jer su zaključile da nisu dužne to da učine na osnovu Predloga 65; činjenica da na proizvodu nema upozorenja ne znači da taj proizvod ne sadrži hemikalije sa spiska u sličnim količinama.

Zašto kompanija Toro uključuje ovo upozorenje?

Kompanija Toro je odlučila da potrošačima pruži što više informacija, kako bi mogli da donose informisane odluke o proizvodima koje kupuju i koriste. Kompanija Toro u određenim slučajevima pruža upozorenja na osnovu svog znanja o prisustvu jedne ili više hemikalija sa spiska bez vršenja procene nivoa izloženosti, pošto neke hemikalije sa spiska ne navode dozvoljene granične vrednosti izloženosti. Iako izloženost od proizvoda kompanije Toro može biti zanemarljiva ili u granicama opsega „bez značajnog rizika“, iz razloga pojačane predostrožnosti kompanija Toro je odabrala da pruži upozorenja prema Predlogu 65. Osim toga, ako kompanija Toro ne pruži ova upozorenja, mogla bi biti tužena od strane države Kalifornija ili privatnih strana koje žele da sprovedu Predlog 65 i mogla bi da pretrpi značajne kazne.