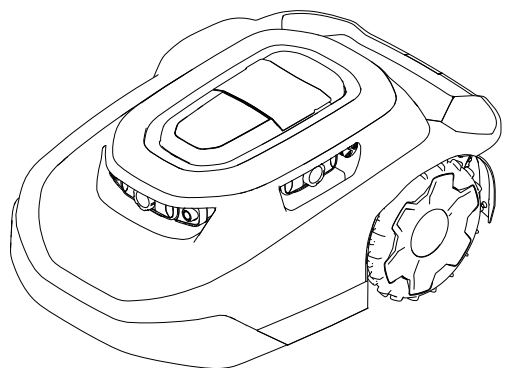




Bruksanvisning

**Haven™-robotgräsklippare för 3 000 m²
(0,3 hektar) eller 5 000 m² (0,5 hektar)**



Modell—Serienummer

20459, 20460, 20491, 20492,
20496, 20497, 30960, 30962,
30970, 30972, 30980, 30982,
31060, 31062, 31070, 31072,
31080, 31082—324000000 och högre



Friskrivningsklausuler och information från tillsynsmyndighet

Produkten uppfyller alla relevanta europeiska direktiv. Mer information finns i den separata produktspecifika försäkran om överensstämmelse.

⚠ VARNING

KALIFORNIEN Proposition 65 Varning

Kabeln till denna produkt innehåller bly, en kemikalie som av den amerikanska delstaten Kalifornien anses orsaka fosterskador och andra fortplantningsskador. Tvätta händerna efter hanteringen.

Batteripoler och kabelanslutningar med tillbehör innehåller bly och blyföreningar, kemikalier som av den amerikanska delstaten Kalifornien anses orsaka cancer och fortplantningsskador. Tvätta händerna efter hanteringen.

Innehållsförteckning

Friskrivningsklausuler och information från tillsynsmyndighet	2
Kapitel 1: Introduktion.....	1-1
Avsedd användning	1-1
Få hjälp	1-2
Hjälpcenter för Haven.....	1-2
Konventioner för bruksanvisning	1-3
Klassificering av säkerhetsvarningar	1-3
Kapitel 2: Säkerhet.....	2-1
Allmän säkerhet	2-1
FCC/IC-meddelande.....	2-1
Säkerhets- och instruktionsdekaler	2-3
Kapitel 3: Produktöversikt.....	3-1
Översikt över robotgräsklippare	3-3
SmartZone™-klippmönster	3-3
Översikt över laddstation	3-4
Översikt över nav	3-5
Skapa arbetsområden	3-6
Skapa en processöversikt över arbetsområdet.....	3-6
Drift på sluttningar	3-8
Hinder som inte lärts in.....	3-8
Kontrollpanel.....	3-9
Specifikationer.....	3-12
Redskap/tillbehör.....	3-13
Kapitel 4: Montering	4-1
Ladda ner appen och lägga till gräsklipparen	4-1
Ansluta navet.....	4-10
Bestämma plats för laddstationen	4-12

Installera strömkällan och laddstationen	4-14
Förbereda gräsmattan innan du använder robotgräsklippare	4-16
Idealiska förhållanden för inställning av klipparen	4-16
Starta och ladda gräsklipparen	4-17
Montera gräsklipparhandtaget	4-18
Ta bort gräsklipparhandtaget och förvara det i laddstationen	4-19
Kapitel 5: Drift	5-1
Säkerhet vid drift	5-1
Klippa områden av gräsmattan som robotgräsklipparen inte kan komma åt	5-3
Flytta gräsklipparen om den har fastnat på ett hinder	5-4
Stoppa och starta gräsklipparen manuellt	5-5
Docka och ladda gräsklipparen	5-5
Montera en stödskyddsanordning (tillval)	5-6
Kapitel 6: Underhåll	6-1
Rekommenderat underhållsschema	6-1
Säkerhet vid underhåll	6-1
Säkerhet för batteri och laddstation	6-3
Serva batteriet	6-4
Koppla ur batteriet	6-4
Ansluta batteriet	6-5
Byta ut hjulen	6-6
Ta bort hjulen	6-6
Montera hjulen	6-7
Byta ut knivarna	6-8
Rengöra	6-9
Rengöra gräsklipparen och laddstationen	6-9
Rengöra eller byta ut linsskydden	6-11
Avfallshantering	6-11
Kapitel 7: Förvaring	7-1
Säkerhet vid förvaring	7-1
Förbereda för säsongsförvaring	7-1
Kapitel 8: Felsökning	8-1
Kapitel 9: Ordlista	9-1
Delstaten Kaliforniens Proposition 65-varningsinformation	

**VARNING**

Underlåtenhet att följa driftanvisningarna eller genomgå lämplig utbildning kan leda till dödsfall eller allvarliga personskador.

- Läs och se till att du förstår innehållet i den här *bruksanvisningen* för att öka säkerhet, prestanda och säkerställa korrekt hantering av gräsklipparen.
- Du hittar mer information om säker användning, bland annat i form av säkerhetsråd och utbildningsmaterial, på www.Toro.com.

Avsedd användning

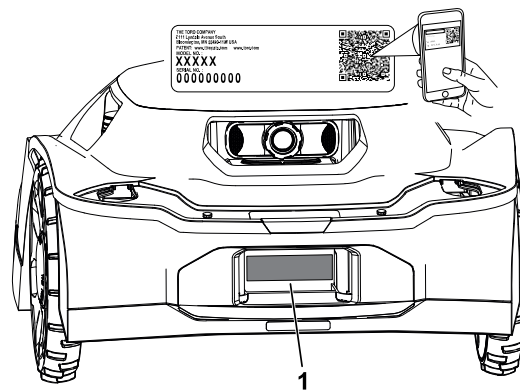
Robotgräsklipparen är avsedd att användas av bostadsägare för autonom och programmerbar gräsklippning. Den är huvudsakligen konstruerad för att klippa gräs på väl underhållna gräsmattor eller runt bostäder. Den är en underhållsgräsklippare som håller gräset i en jämn höjd. Om gräsklipparen, batteriet, laddstationen och nättaggregatet används i andra syften än de avsedda kan du och kringstående utsättas för fara.

Läs denna information noga så att du lär dig att använda och underhålla produkten på rätt sätt, och för att undvika person- och produktskador. Du är ansvarig för att produkten används på ett korrekt och säkert sätt.

Få hjälp

Besök www.Toro.com om du behöver utbildningsmaterial om säkerhet och drift, information om tillbehör, hjälp med att hitta en återförsäljare eller om du vill registrera din produkt.

Kontakta en auktoriserad återförsäljare eller Toro:s kundservice och ha produktens modell- och serienummer till hands om du har behov av service, originaldelar från Toro eller ytterligare information. Numren finns på serienummerplåten på din produkt ^①. Skriv in numren i det tomma utrymmet.



G489469

VIKTIGT

Skanna rutkoden på serienummerdekalen (i förekommande fall) med en mobil enhet för att få tillgång till information om garanti, reservdelar och annat.

Modell- nummer:		Serie- nummer:	
----------------------------	--	---------------------------	--

Hjälpcenter för Haven

Besök hjälpcentret för Haven (pubs.toro.com/helpcenter) för att se instruktionsvideor, vanliga frågor, hjälpartiklar, *bruksanvisningen*, fullständigt produktsäkerhetsinnehåll och produktgarantin.



G445734

Konventioner för bruksanvisning

I den här bruksanvisningen anges potentiella risker och alla säkerhetsmeddelanden har markerats med en varningssymbol som anger fara för allvarliga personskador eller dödsfall om föreskrifterna inte följs.



Två ord används också i den här bruksanvisningen för att markera information. **Viktigt** anger speciell teknisk information och **Observera** anger allmän information som är värd att notera.

Klassificering av säkerhetsvarningar

Varningssymbolen som visas i den här bruksanvisningen och på maskinen lyfter fram viktiga säkerhetsmeddelanden som du måste följa för att förhindra olyckor.

Varningssymbolen visas ovanför information som varnar dig för vilka åtgärder eller situationer som är förknippade med risker och följs av orden **FARA**, **VARNING** eller **VAR FÖRSIKTIG**.

FARA

Fara: anger en överhängande fara som *leder* till allvarliga personskador och innebär livsfara om den inte undviks.

VARNING

Varning: anger en potentiellt farlig situation som *kan* leda till allvarliga personskador och innebära livsfara om den inte undviks.

VAR FÖRSIKTIG

Var försiktig: anger en potentiellt farlig situation som *kan* leda till mindre svåra eller medelsvåra personskador om den inte undviks.



Allmän säkerhet

- Den som använder eller övervakar gräsklipparen ansvarar för eventuella olyckor eller faror som uppstår för andra eller deras egendom.
- Se till att läsa, förstå och följa alla anvisningar och varningar innan du använder gräsklipparen.
- Felaktigt bruk eller underhåll av gräsklipparen kan leda till personskador eller dödsfall. Följ alla säkerhetsföreskrifter för att minska riskerna.
- Låt inte barn eller någon som inte har genomgått utbildning använda eller utföra service på enheten. Tillåt endast personer som är ansvariga, utbildade, införstådda med anvisningarna och fysiskt kapabla att använda eller utföra service på maskinen.

FCC/IC-meddelande

Den här produkten innehåller tre modulbaserade godkännanden:

FCC ID	IC	Modul
OF7-OCB	3575A-OCB	OCB
A8TBM70ABCDEFGH	12246A-BM70BLES1F2	BLE

Modeller kan ha en valfri CalAmp-modul som innehåller FCC ID APV-2630MB och IC 5843C-2630MB



VARNING



Om användaren gör ändringar eller modifieringar som inte uttryckligen godkänts av The Toro Company kan användarens rätt att använda utrustningen ogiltigförklaras.

Obs! Utrustningen har testats och befunnits överensstämma med gränserna för en digital enhet av klass B, i enlighet med del 15 i FCC-reglerna. Gränserna är utformade för att ge rimligt skydd mot skadlig störning i en bostadsinstallation. Utrustningen genererar, använder och kan utsända radiofrekvensenergi och kan, om den inte installeras och används i enlighet med instruktionerna, orsaka skadlig störning av radiokommunikation. Det ges dock ingen garanti för att vissa installationer inte kommer att medföra störningar. Du kan prova om den här utrustningen stör radio- eller tv-mottagningen genom att starta och stänga av utrustningen. Om den orsakar störningar kan du försöka att avhjälpa problemet genom att vidta någon eller några av följande åtgärder:

- Rikta om eller flytta mottagningsantennen.
- Öka avståndet mellan utrustningen och mottagaren.

- Anslut utrustningen till ett uttag i en annan krets än den som mottagaren är ansluten till.
- Kontakta återförsäljaren eller en erfaren radio-/tv-tekniker för hjälp.

Denna enhet överensstämmer med Industry Canadas licensbefriade RSS:er. Följande två villkor ställs för driften:

- Enheten får inte orsaka störningar
- Enheten måste tåla alla eventuella störningar som den kan utsättas för, inklusive störningar som kan orsaka oavsiktlig drift av enheten.

Säkerhets- och instruktionsdekaler



Säkerhetsdekaler och säkerhetsinstruktioner är fullt synliga för föraren och finns nära alla potentiella farozoner. Ersätt dekaler som har skadats eller saknas.

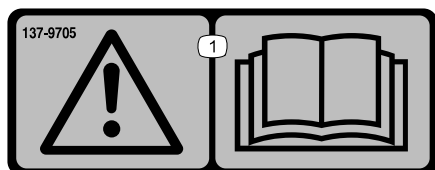
Dekal del: 133-8061

⚠ WARNING: Cancer and Reproductive Harm - www.P65Warnings.ca.gov.
For more information, please visit www.ttcoCAProp65.com

133-8061

s_decal133-8061

Dekal del: 137-9705



s_decal137-9705

① Varning – läs *bruksanvisningen*.

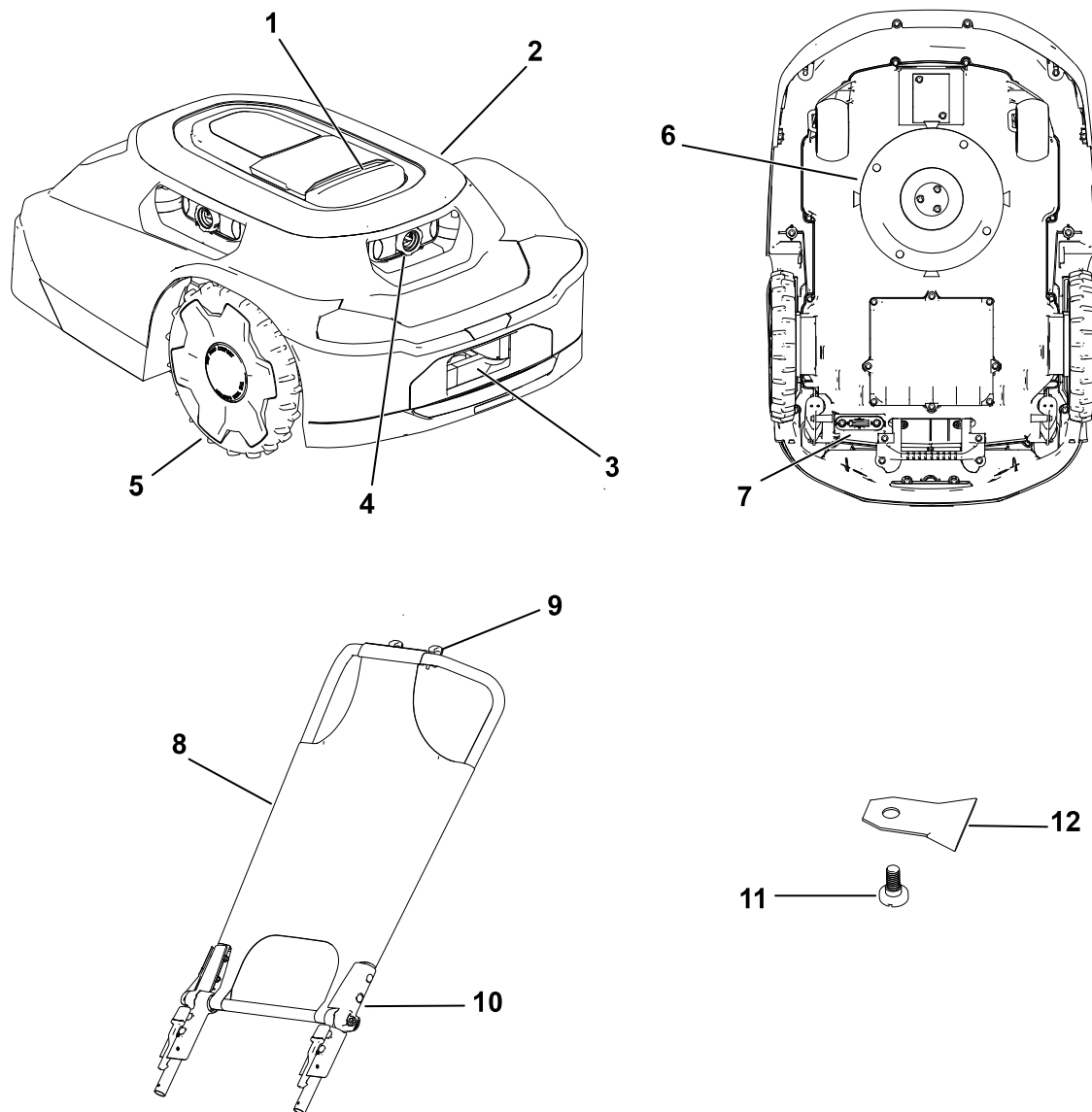
Dekal del: 140-4055



decal140-4055

- ① Klippbredd
- ② Varning – läs *bruksanvisningen*.
- ③ Risk för att kapa/slita av händer eller fötter – stäng av gräsklipparen innan du utför underhåll.
- ④ Risk för att kapa/slita av händer eller fötter – håll dig borta från rörliga delar.
- ⑤ Risk för kringflygande föremål – håll kringstående på avstånd.
- ⑥ Risk för att kapa/slita av händer eller fötter – åk inte på gräsklipparen.
- ⑦ Gräsklippare – på
- ⑧ Gräsklippare – av

Gräsklippare:

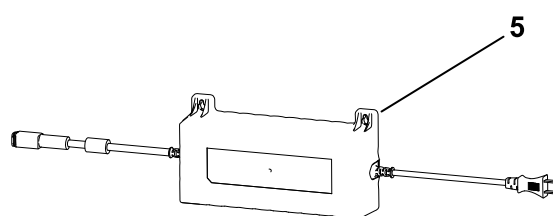
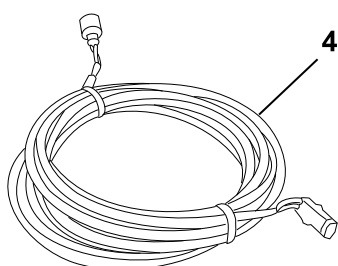
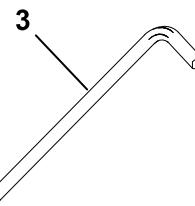
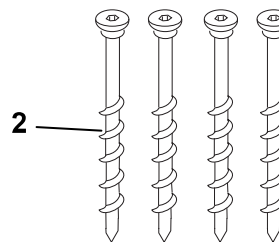
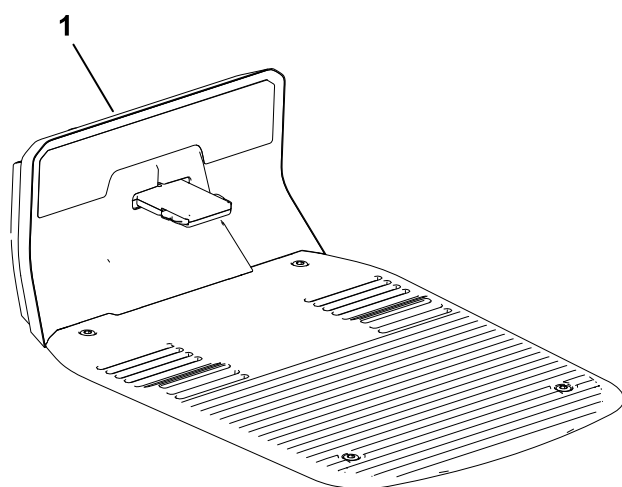


G468383

- ① Stoppknapp
- ② Gräsklipparhölje
- ③ Gräsklipparens laddningsport
- ④ Lins-/bildbehandlingssystem
- ⑤ Hjul
- ⑥ Klippsystem

- ⑦ Strömbrytare
- ⑧ Solskydd/överdrag
- ⑨ Telefonöppning
- ⑩ Handtag
- ⑪ Knivskruv
- ⑫ Kniv

Laddstation:

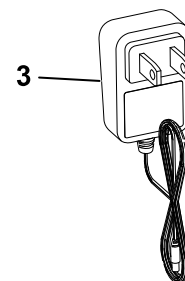
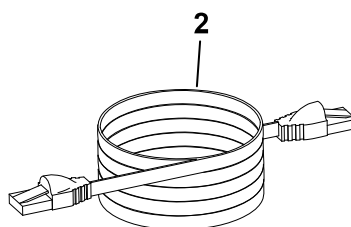
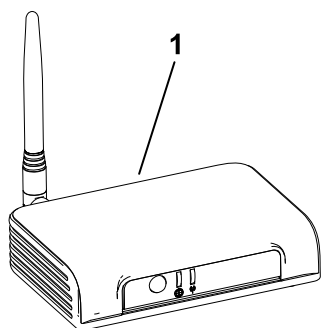


G468384

- ① Laddstation
- ② Insexskruvar
- ③ Insexnyckel

- ④ Lågspänningskabel
- ⑤ Strömkälla

Nav:



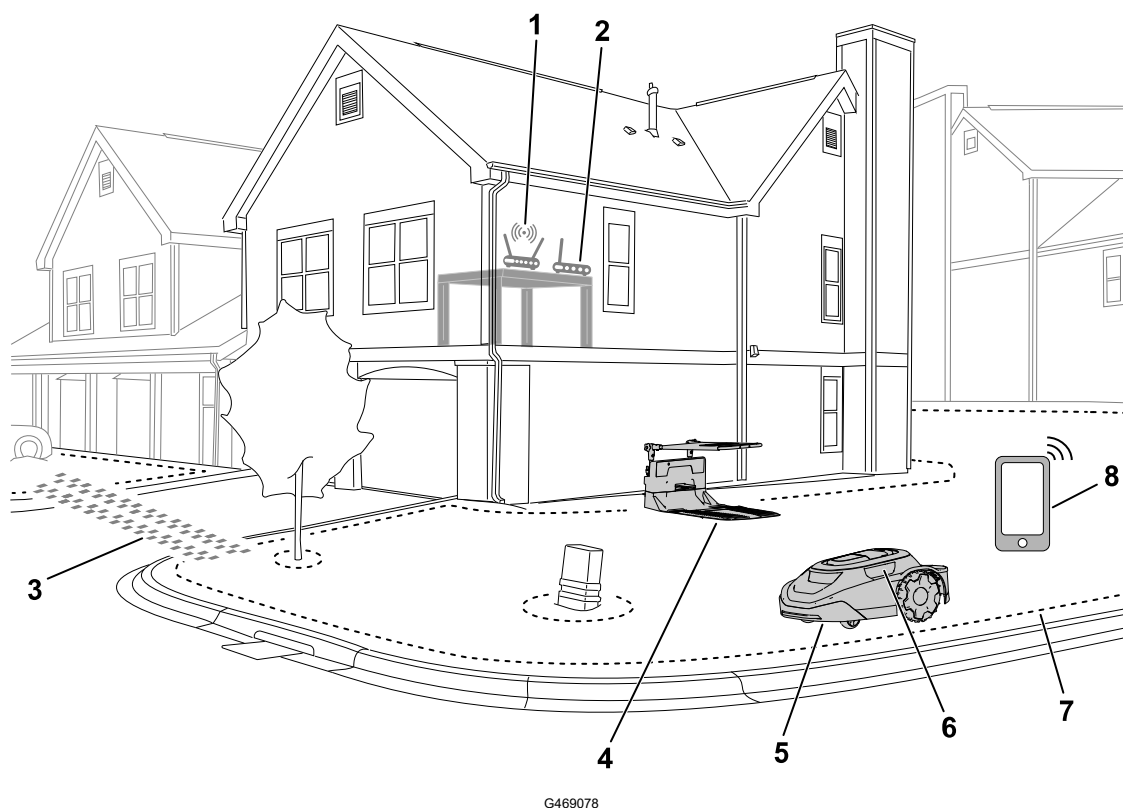
G468385

- ① Nav

- ② Ethernet-kabel

- ③ Strömladd

Exempel på egendom:



- | | |
|----------------|-------------------------------|
| ① Wi-Fi-router | ⑥ Lins-/bildbehandlingssystem |
| ② Nav | ⑦ Arbetsområdets ytterkant |
| ③ Transportväg | ⑧ Mobil enhet |
| ④ Laddstation | |
| ⑤ Gräsklippare | |

Översikt över robotgräsklippare

Robotgräsklipparen är en underhållsgräsklippare som håller gräset i jämn höjd. När gräsklipparen inte klipper gräsmattan återvänder gräsklipparen till laddstationen för att ladda innan den fortsätter med nästa schemalagda klippuppgift.

Om robotgräsklipparen kommer i kontakt med ett föremål eller når en yttre gräns ändrar den riktning.

SmartZone™-klippmönster

SmartZone maximerar klippeffektiviteten genom att gradvis flytta till oklippta områden på gräsmattan i stället för att stanna i en klippzon för länge.

Robotgräsklipparen följer inte ett " normalt " mönster. Den följer ett slumpmässigt mönster.

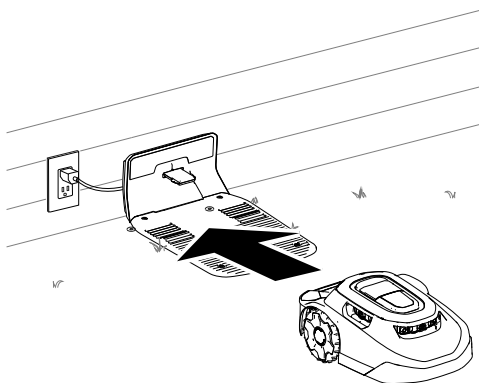
Översikt över laddstation

När gräsklipparens batteriladdning är för låg för klippning eller när den är klar med en klippuppgift åker gräsklipparen till laddstationen för laddning.

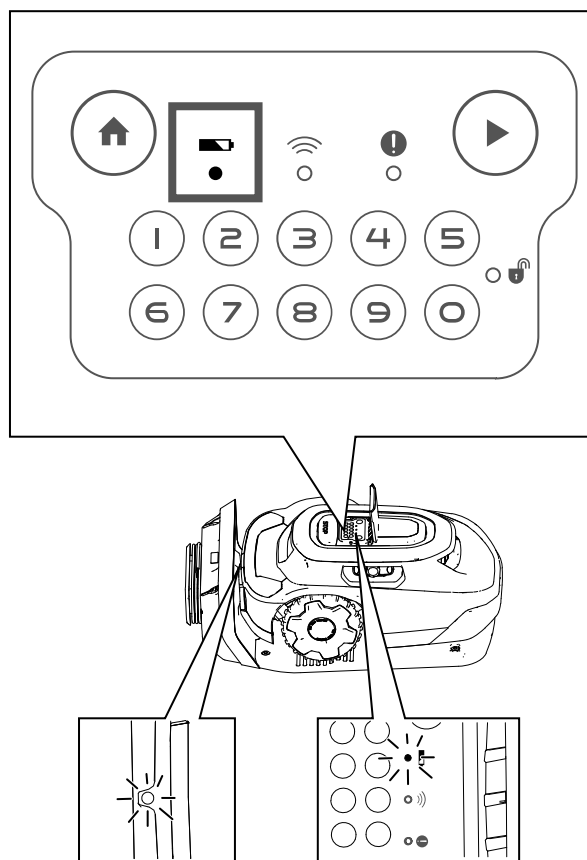
Under laddning **blinkar** indikatorlampan på gräsklipparen grönt. Efter full laddning lyser lampan med **fast** grönt sken.

När gräsklipparen är fulladdad lämnar den laddstationen och fortsätter automatiskt med nästa schemalagda klippuppgift eller så stannar den kvar i laddstationen om det inte finns någon schemalagd uppgift.

Obs! Om indikatorlamporna på både laddstationen och gräsklipparen inte tänds när gräsklipparen parkerat i laddstationen laddas den inte.



G430093

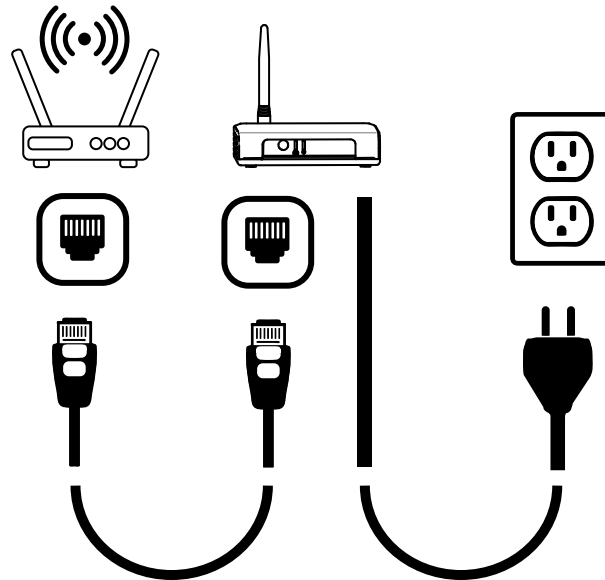


G430560

Översikt över nav

Navet gör att du kan kommunicera med gräsklipparen oavsett var inom din fastighet du befinner dig. Den använder din router för att ansluta till internet på ett säkert sätt.

Navet kommunicerar via krypterad radiosignal och ger en säker kommunikationsväg och nästan tre gånger kommunikationsavståndet för en vanlig Wi-Fi-router.



G430561

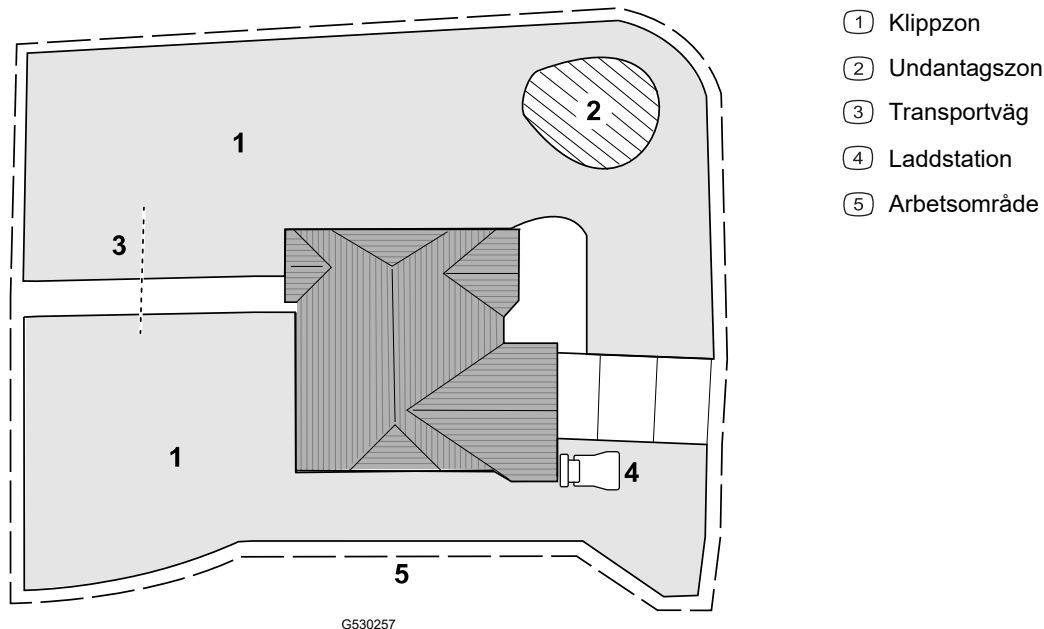
Skapa arbetsområden

VIKTIGT

Följ instruktionerna i appen på din mobila enhet.

Se följande fastighetsexempel.

Du kan kartlägga följande objekt enligt bilden nedan.



Skapa en processöversikt över arbetsområdet

VIKTIGT

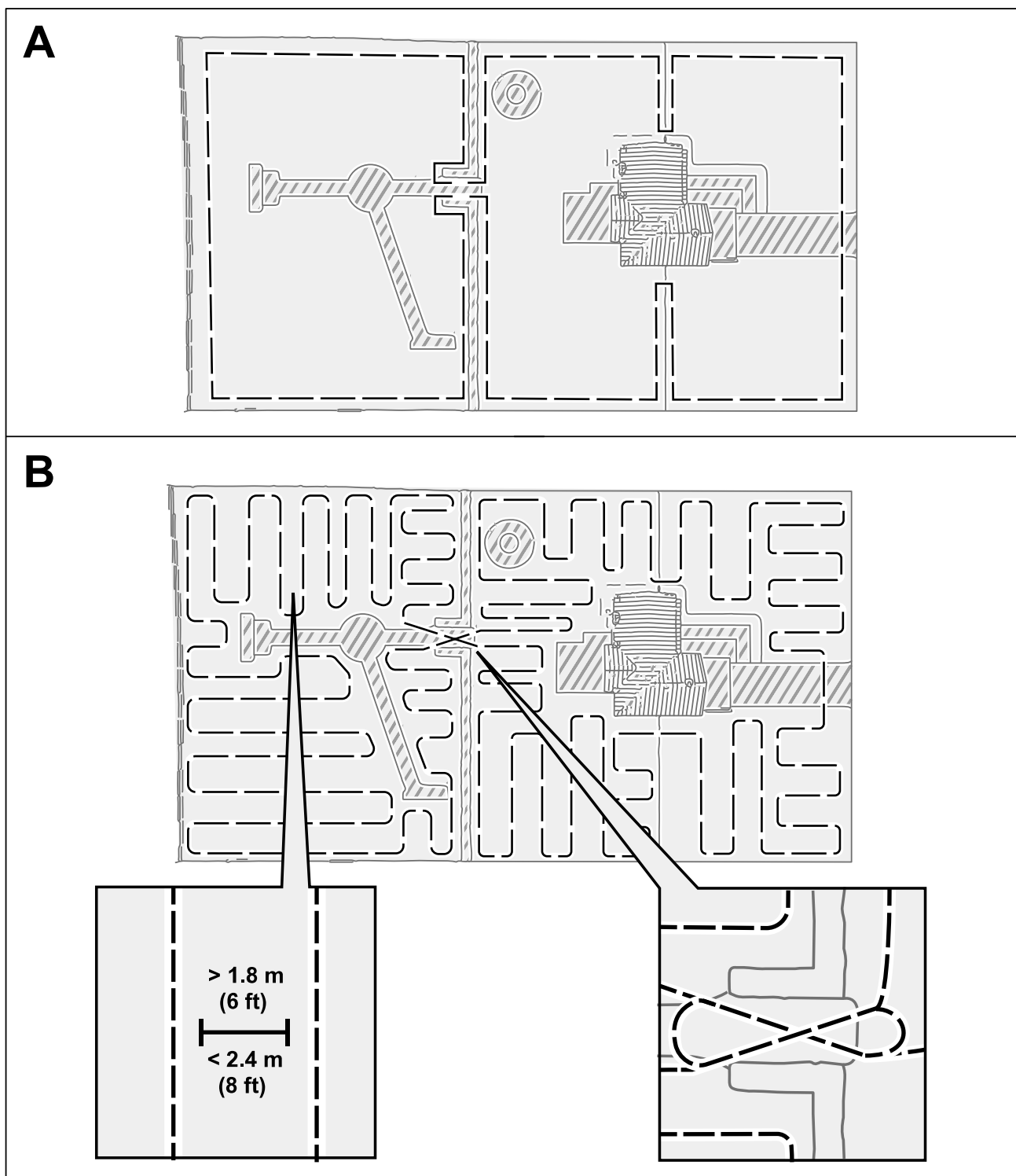
Följ instruktionerna i appen på din mobila enhet.

För att gräsklipparen ska känna igen din gräsmatta måste den skapa en 3D-karta över gräsmattan. Detta kallas arbetsområdet. Följ instruktionerna i appen för att skapa en karta över arbetsområdet.

1. Skjut gräsklipparen runt hela utkanten av din fastighet.
2. Skjut runt gräsklipparen på de inre delarna av området i sicksackmönster med cirka 1,8 till 2,4 m avstånd från varandra.

Obs! Om gräsmattan har smala passager, t.ex. en grind, skjuter du klipparen genom passagen i en åtta enligt bilden nedan.

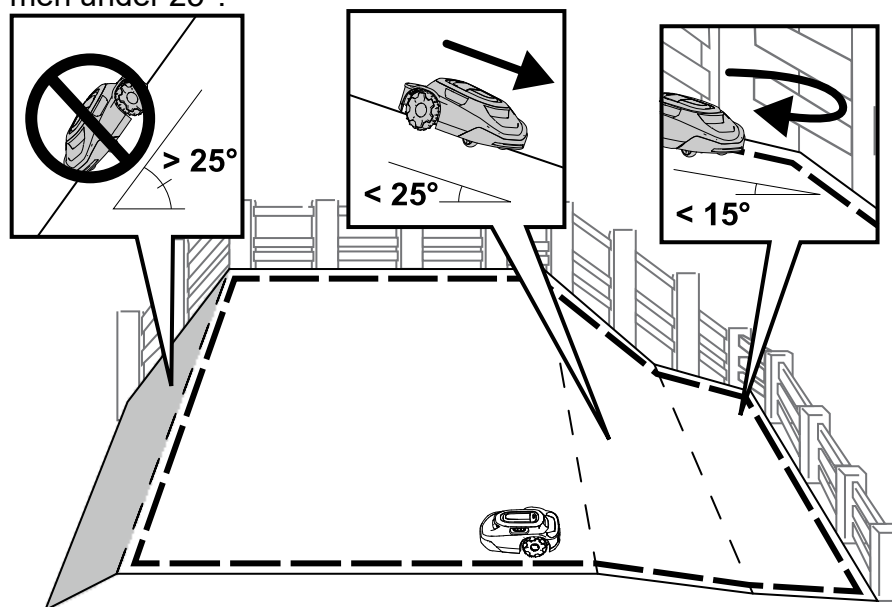
Skapa en processöversikt över arbetsområdet (fortsättning)



Drift på sluttningar

Gräsklipparen kan köras i sluttningar upp till 25° så länge det inte finns några klippzonsgränser på den aktuella sluttningen. Använd en undantagszon för att förhindra att gräsklipparen kör nedför sluttningar som är brantare än tillåtet.

Klippzonsgränser bör endast placeras i sluttningar som lutar mindre än 15°. Annars finns det risk för att klipparen fastnar när den svänger vid gränsen. Om gränsen ligger högst upp i en sluttning eller om det finns permanenta hinder på gränsen som gräsklipparen kan kollidera med, t.ex. staket eller täta häckar, kan gränser läggas till i sluttningar med lutning över 15° men under 25°.



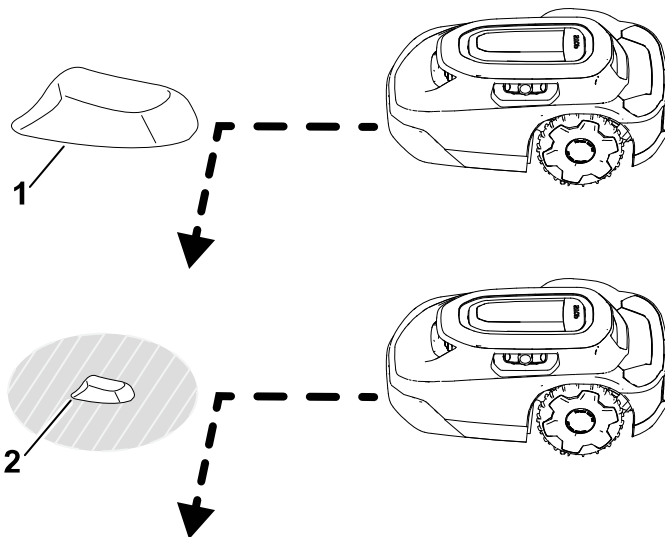
Hinder som inte lärts in

Klipparen kan kollidera med hinder som inte lärts in, t.ex. stenar eller rötter, som är högre än 15 cm utan att det skadar klipparen. Gräsklipparen svänger bort efter att ha kolliderat med dessa typer av föremål och kräver inte att en undantagszon kartläggs.

Vi rekommenderar dock att du använder undantagszoner på fasta föremål för att säkerställa tyst drift och förhindra att gräsklipparen fastnar på föremål.

Föremål som är kortare än 15 cm bör uteslutas från en undantagszon eller tas bort från gräsmattan. Klipparen kan försöka klippa över dessa föremål och knivarna kan skadas.

Hinder som inte lärts in (fortsättning)

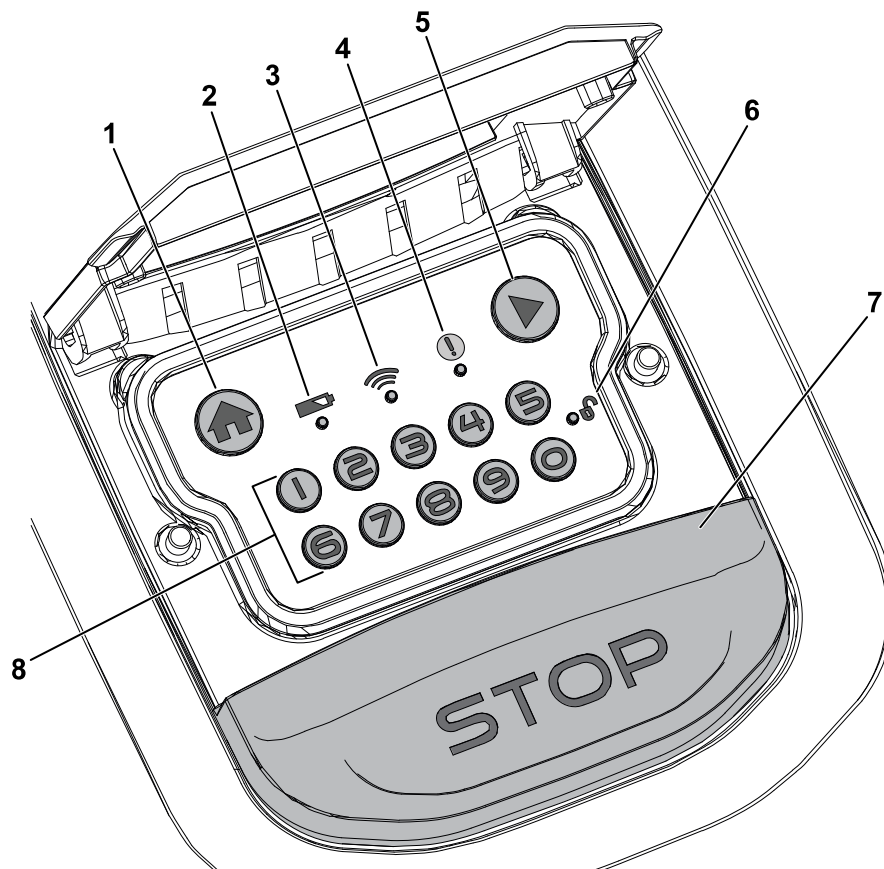


- ① Föremål som är högre än 15 cm – ingen undantagszon krävs.
- ② Föremål som är lägre än 15 cm – undantagszon krävs.

G529201

Kontrollpanel

Bekanta dig med alla reglage innan du startar och använder gräsklipparen.



G484159

① Hemknapp

② Batteriindikator

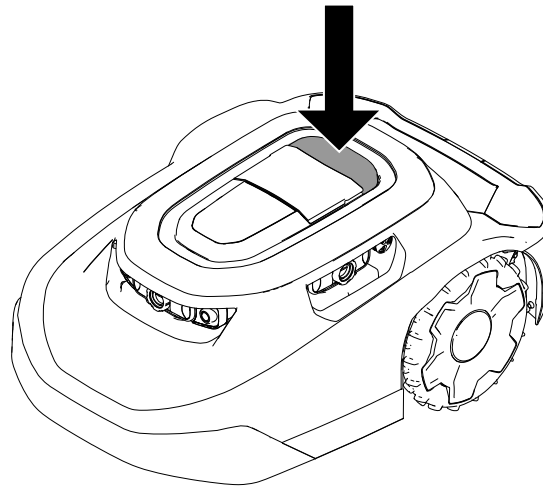
③ Indikator för navanslutning

- ④ Statusindikator
- ⑤ Play-knapp (återuppta drift)
- ⑥ Indikator för lås/lås upp

- ⑦ Stoppknapp
- ⑧ Numerisk knappsats/kodknappar

Stoppknapp

Med stoppknappen stoppar du gräsklipparen manuellt.



G430095

Hemknapp

HEM-knappen skickar gräsklipparen till laddstationen tills nästa schemalagda klippning.

Play-knapp (återuppta drift)

Med knappen PLAY (återuppta drift) i mobilappen återupptar du gräsklipparens planerade aktivitet (schemalagd klippning, klippning utan schema, på väg till laddstationen).

Numerisk knappsats/kodknappar

Använd knappsatsen och ange din fyrsiffriga kod för att låsa upp gräsklipparreglagen.

Indikator för navanslutning

Navanslutningsindikatorn lyser grönt när gräsklipparen kan kommunicera med navet eller rött när gräsklipparen inte kan kommunicera med navet.

Batteriindikator

Batteriindikatorn lyser grönt om batteriet är laddat eller rött om batteriet behöver laddas.

Statusindikator

Om statusindikatorn lyser **grönt** fungerar gräsklipparen som den ska. Om indikatorn lyser **rött** finns det ett aktivt fel.

Om ett fel inträffar öppnar du appen för att se felet.

Besök [hjälpcentret för Haven-robotgräsklippare](#) om du behöver hjälp.

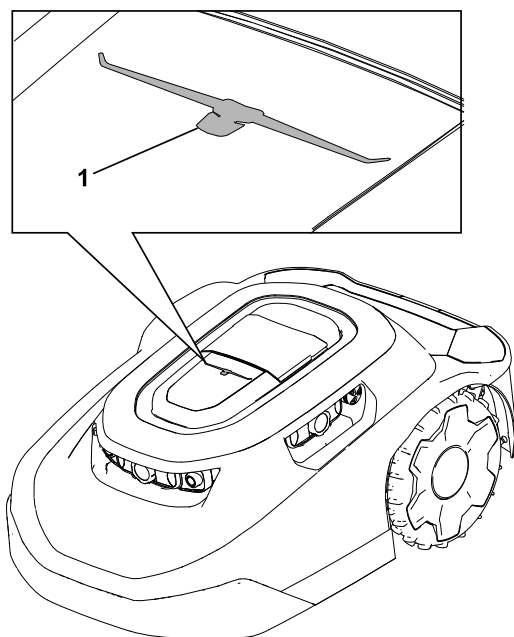
Kontakta en auktoriserad återförsäljare om du inte kan åtgärda felet.

Indikator för lås/lås upp

När du har angett din fyrsiffriga kod lyser indikatorn för lås/lås upp grönt om klipparen är upplåst eller rött om den fyrsiffriga koden du angav var felaktig och gräsklipparen förblir låst.

Strålkastare

Strålkastaren ^① ovanpå gräsklipparen tänds automatiskt när den klipper.



G477896

Specifikationer

Obs! Delarnas specifikationer och utformning kan ändras utan föregående meddelande.

Gräsklippare:

	Modeller för 3 000 m ²	Modeller för 5 000 m ²
Bredd	54 cm	54 cm
Längd	81 cm	81 cm

Gräsklippare: (fortsättning)

Höjd	34 cm	34 cm
Vikt	18,5 kg	18,9 kg

Laddstation:

Bredd	62 cm
Längd	93 cm
Höjd med solskyddet monterat	60 cm
Höjd utan solskyddet monterat	30 cm

Gräsklippare dockad i laddstationen:

Bredd	62 cm
Längd	96 cm
Höjd med solskyddet monterat	60 cm
Höjd utan solskydd installerat	34 cm

Redskap/tillbehör

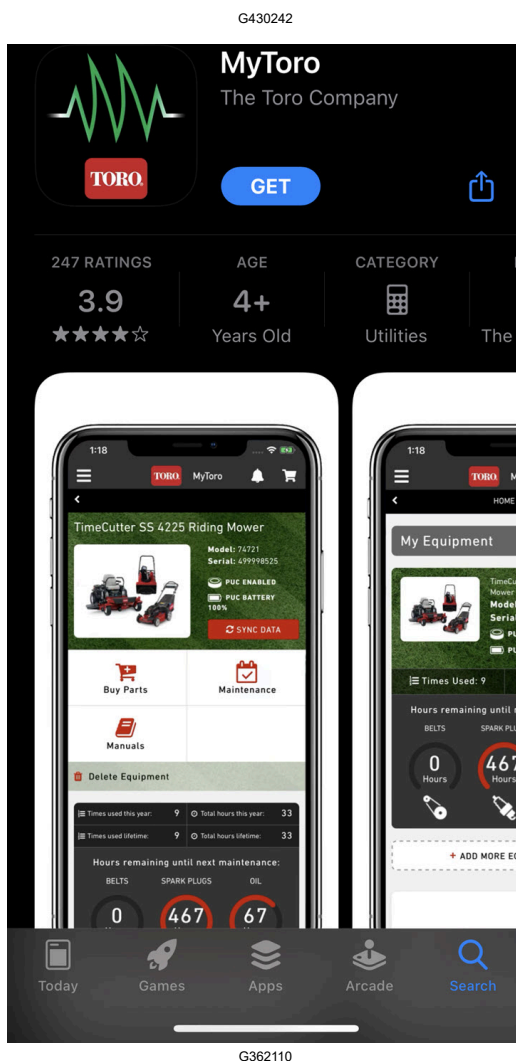
Det finns ett urval av godkända redskap och tillbehör från Toro som du kan använda för att förbättra och utöka gräsklipparens kapacitet. Kontakta en auktoriserad återförsäljare eller auktoriserad Toro-distributör eller gå till www.Toro.com för att se en lista över alla godkända redskap och tillbehör.

Använd endast originalreservdelar och tillbehör från Toro för att garantera optimal prestanda och säkerhet för produkten.

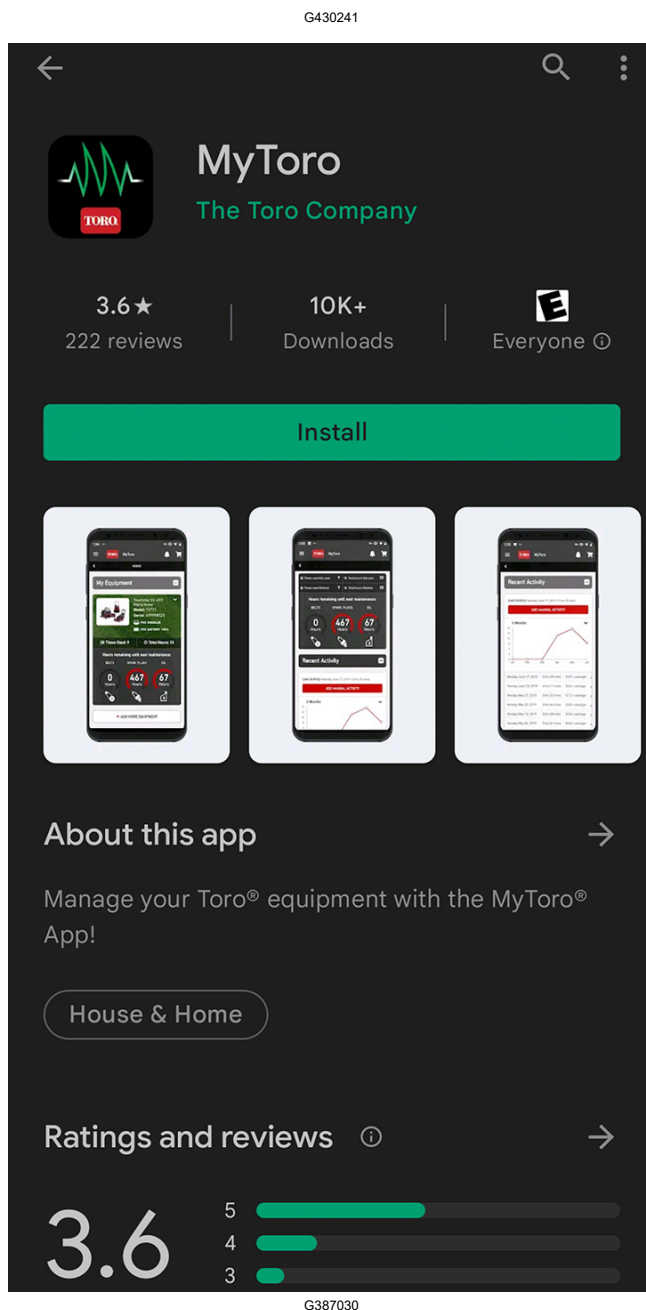
Ladda ner appen och lägga till gräsklipparen

1. Ladda ner MyToro-appen från telefonens appbutik.

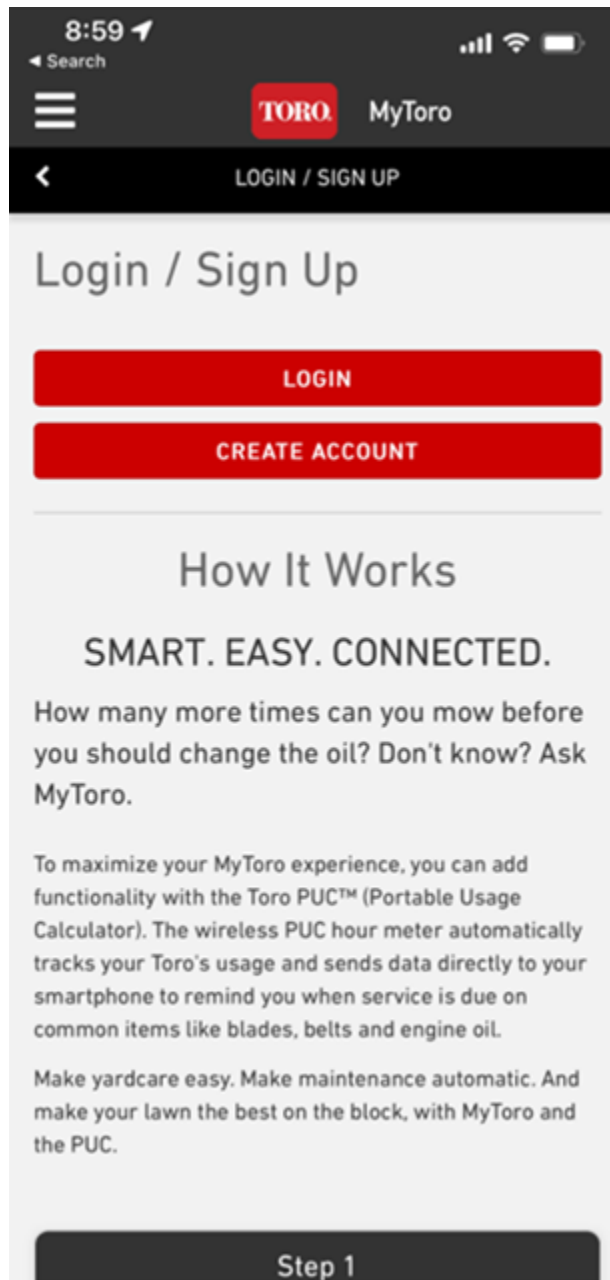
Figur 1 Ladda ner för Apple:



Figur 2 Ladda ner för Android från Google Play:

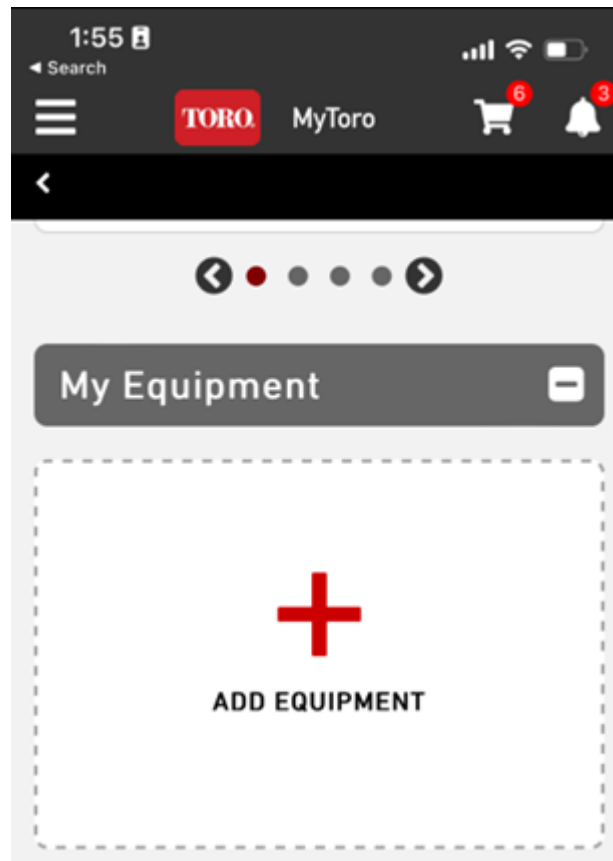


- Om du redan har ett konto trycker du på **Logga in**.
Om du inte har ett konto trycker du på **Skapa konto**.



G445461

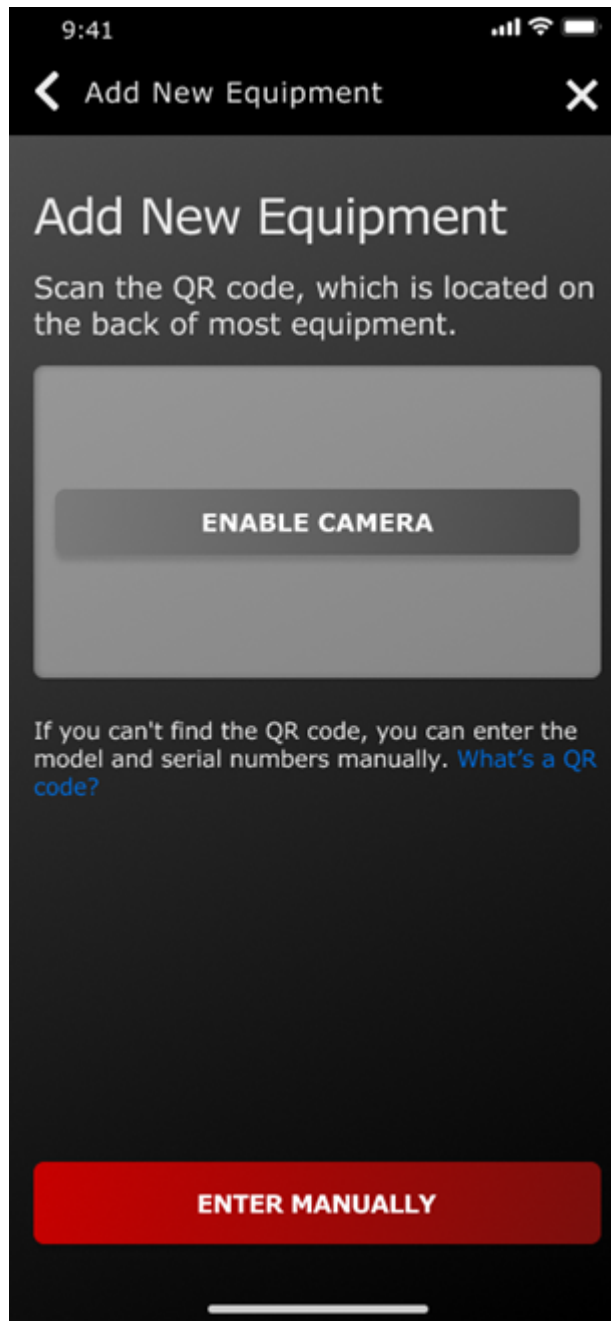
3. Tryck på **Lägg till utrustning** på startskärmen.



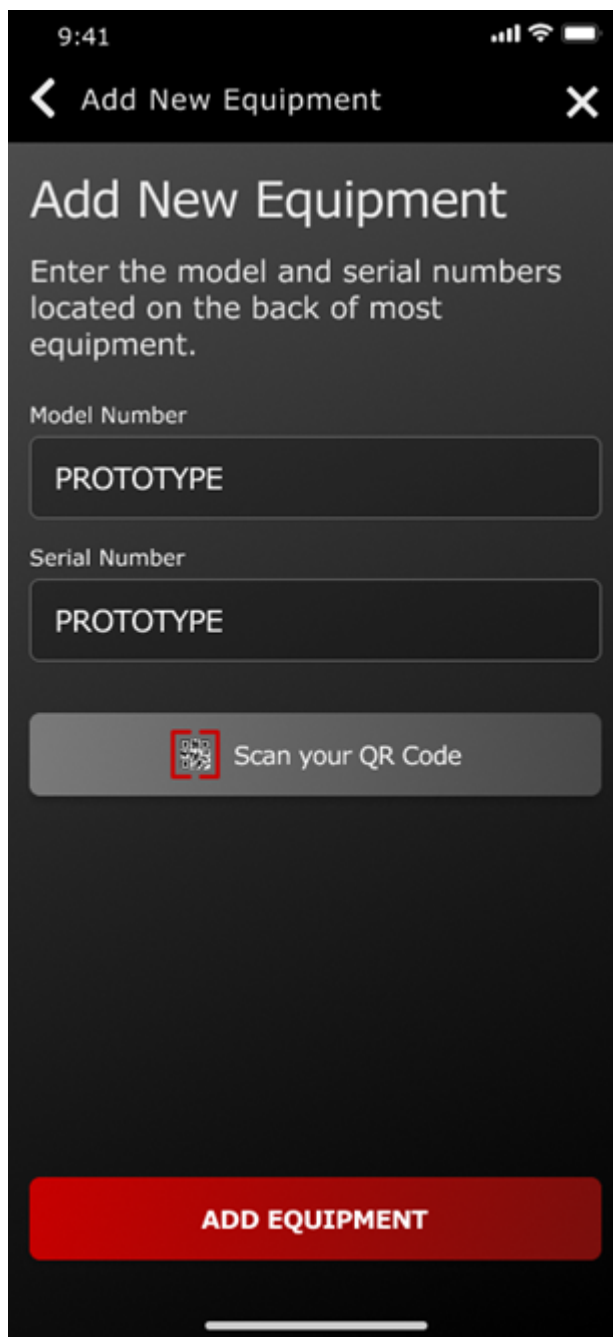
G445462

4. Aktivera kameran på din telefon.

Obs! Du kan även ange din nya utrustningsinformation manuellt.



G445465



G445467

6. Bekräfta modellnummer och serienummer och ange inköpsdatum.

9:41

◀ Add New Equipment ✕

Confirm Details

MODEL NUMBER
PROTOTYPE

SERIAL NUMBER
PROTOTYPE

Is this equipment for residential or commercial use?

Residential

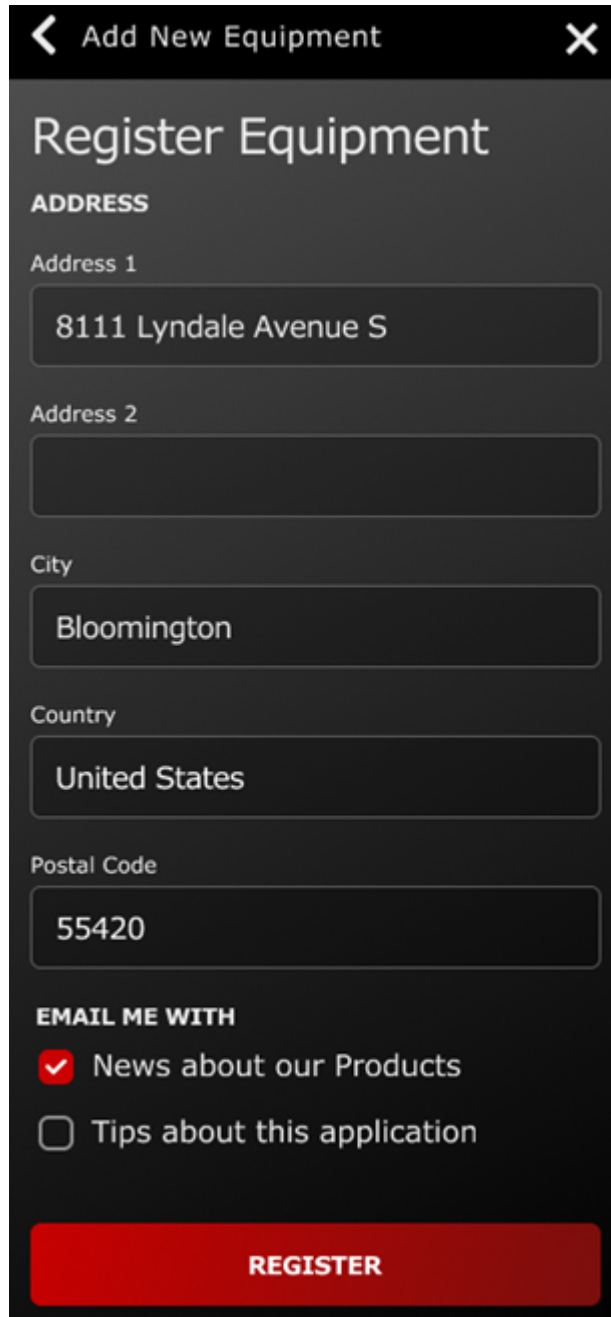
Commercial

Purchase Date

CONFIRM

G445464

7. Ange din personliga information och tryck på **Registrera**.



← Add New Equipment ×

Register Equipment

ADDRESS

Address 1

8111 Lyndale Avenue S

Address 2

City

Bloomington

Country

United States

Postal Code

55420

EMAIL ME WITH

News about our Products

Tips about this application

REGISTER

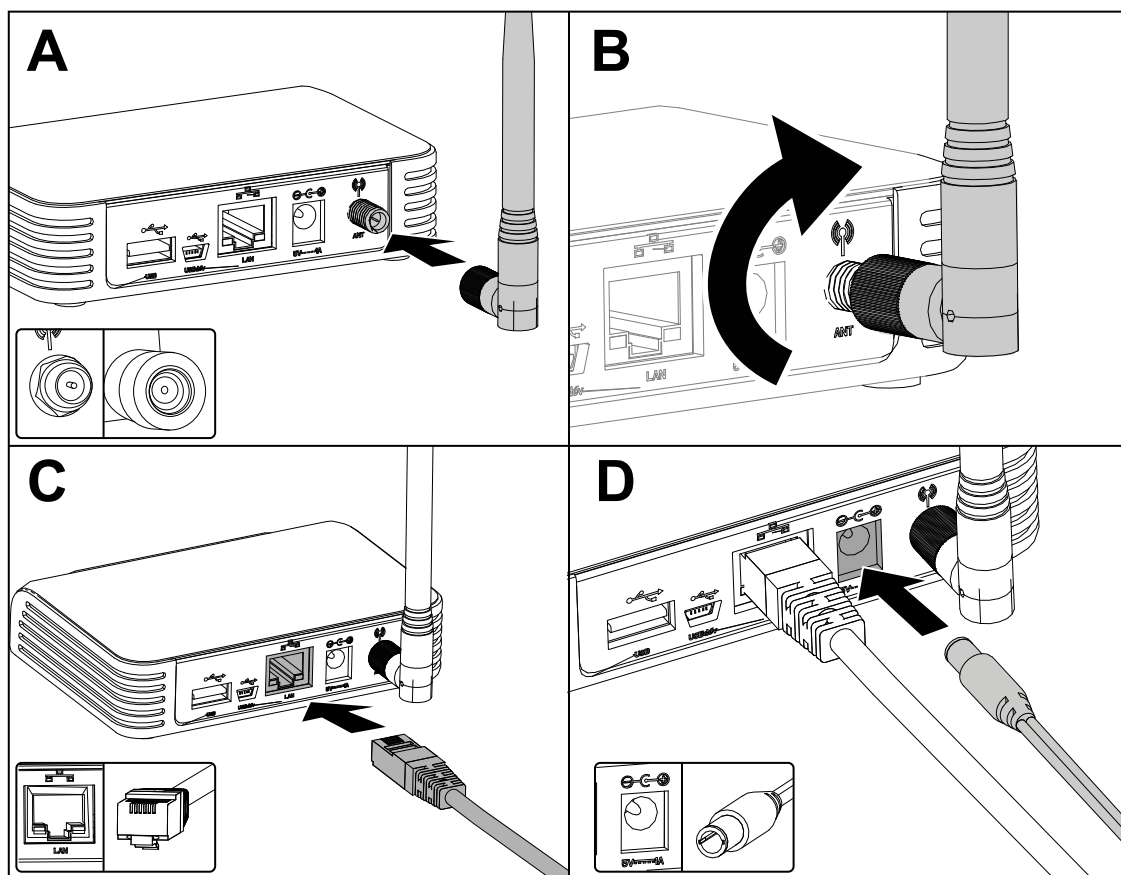
G445466

Ansluta navet

Delar som krävs

1	Nav
1	Ethernet-kabel
1	Strömsladd
1	Antenn

1. Sätt i antennen i koaxialuttaget.
2. Sätt fast antennen genom att vrida den medurs.
3. Sätt i Ethernet-kabeln i LAN-uttaget.
4. Sätt i strömsladden i 5 V/1 A-uttaget.

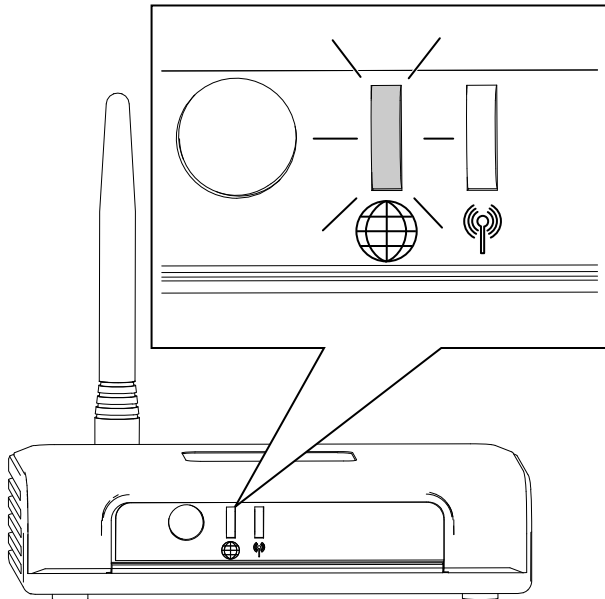


G473652

5. Anslut strömsladdsdelen till ett eluttag.
6. Anslut navet till routern för att ansluta det automatiskt till internet. När globssymbolen på navet lyser med fast grönt sken är navet anslutet.

Obs! Det kan ta några minuter.

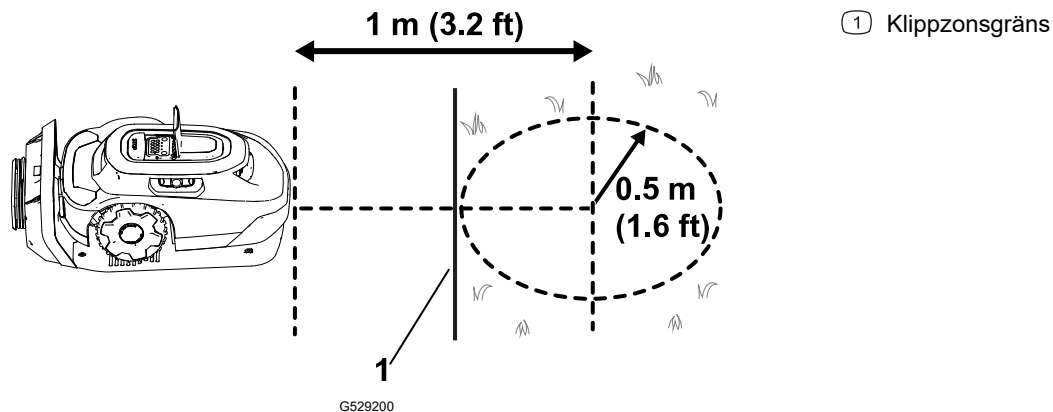
Du behöver varken Wi-Fi-lösenord eller nätverksbehörigheter.



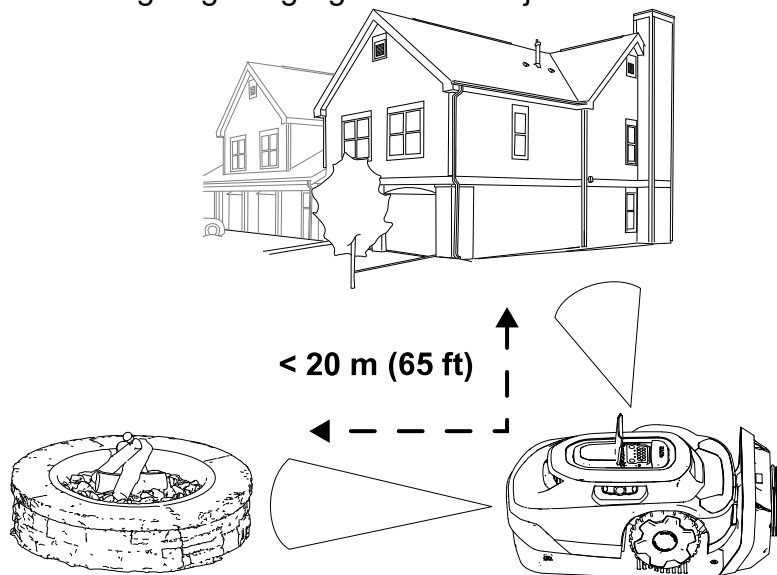
Bestäm plats för laddstationen

Ta följande riktlinjer i beaktande när du väljer plats för laddstationen:

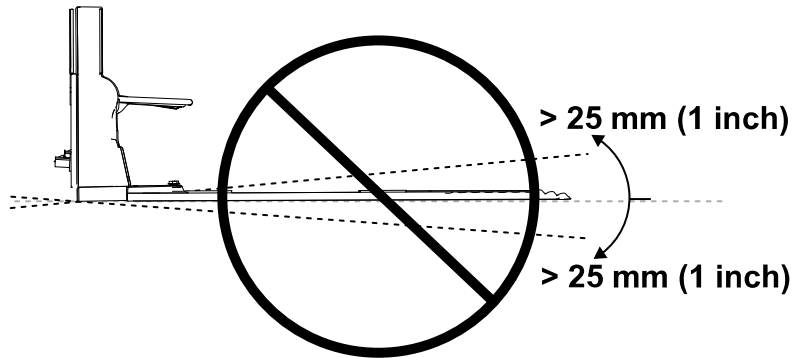
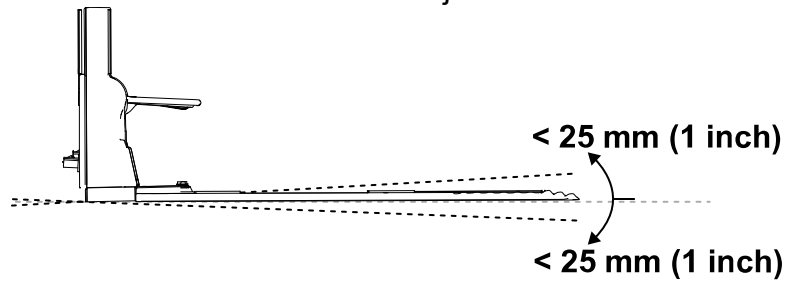
- Placera den nära ett eluttag utomhus.
- Använd inte förlängningsladd.
- Se till att placera laddstationen inom 0,5 m från en klippzonsgräns och att det finns plats för klipparen att navigera framför laddstationen.



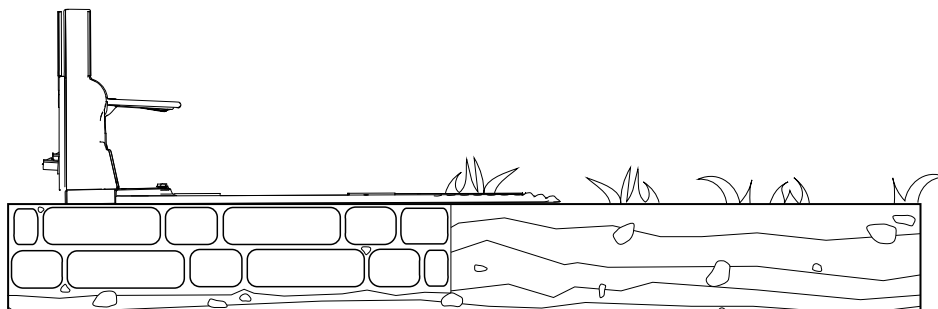
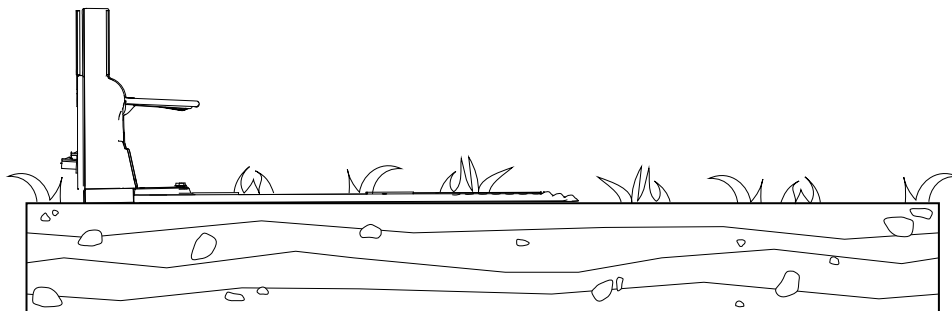
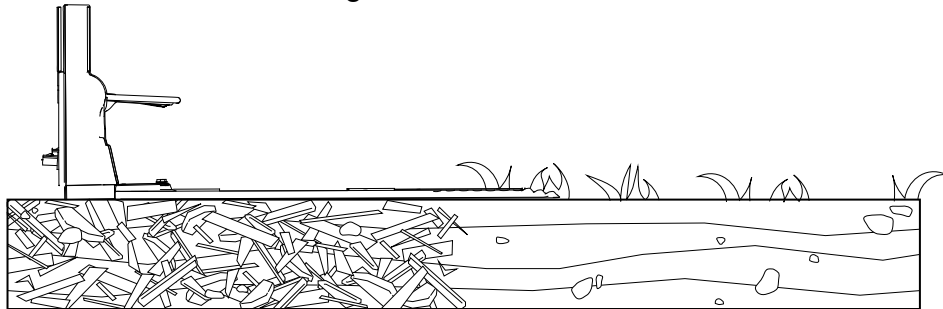
- Installera inte laddstationen i ett område som ofta utsätts för stillastående eller forsende vatten.
- Installera inte laddstationen på ett trädäck eller annat otillgängligt område.
- Se till att det finns minst två referensobjekt inom 20 m från laddstationen. Väggar i ett hus eller garage är giltiga referensobjekt.



- Montera laddstationen på en plan yta – inte i en brant sluttning eftersom laddstationen då riskerar att böjas.



- Laddstationen kan monteras på en mängd olika underlag, men laddstationens ände måste vara i kontakt med gräsmattan.



Installera strömkällan och laddstationen

Delar som krävs

1	Strömkälla
1	Lågspänningskabel
1	Laddstation
4	Insexskruv



VARNING



En strömkälla som ansluts till ett uttag utan jordfelsbrytare kan leda till elektriska stötar.

Anslut endast strömkällan till ett uttag med jordfelsbrytare med en utlösningström på högst 30 mA.



VARNING



En trasig eller skadad laddstation, lågspänningskabel eller strömkälla kan överhettas och öka risken för bränder.

Installera inte laddstationen, lågspänningskabeln eller strömkällan nära lättantändliga eller brännbara material.

Om laddstationens strömkälla inte fungerar som den ska eller är skadad kopplar du bort strömkällan och kontaktar en auktoriserad återförsäljare för att byta ut den.

VIKTIGT

Kontrollera att alla regler och bestämmelser följs innan du installerar strömkällan.

Installationen av strömkällan kan kräva ytterligare material och/eller maskinvara, beroende på vilken typ av grundmaterial som finns på installationsplatsen.

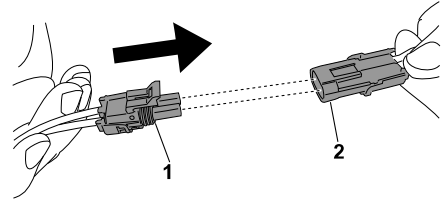
VIKTIGT

Dra strömsladden till laddstationen utanför klippområdet för att undvika skador på den.

1. Installera strömkällan på konstruktionen vid en höjd av minst 30 cm.

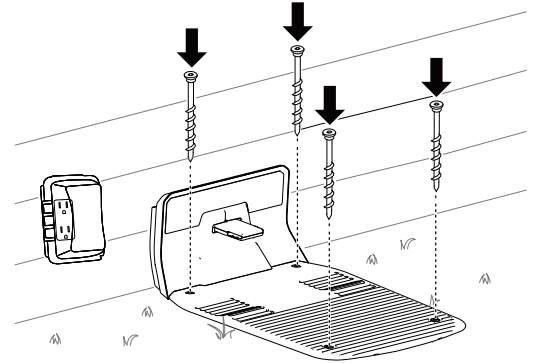
Obs! Kontrollera att strömsladden är tillräckligt lång för att kunna anslutas till lågspänningskabeln.

2. Anslut strömkällans hankontakt ① till lågspänningskabelns honkontakt ②.



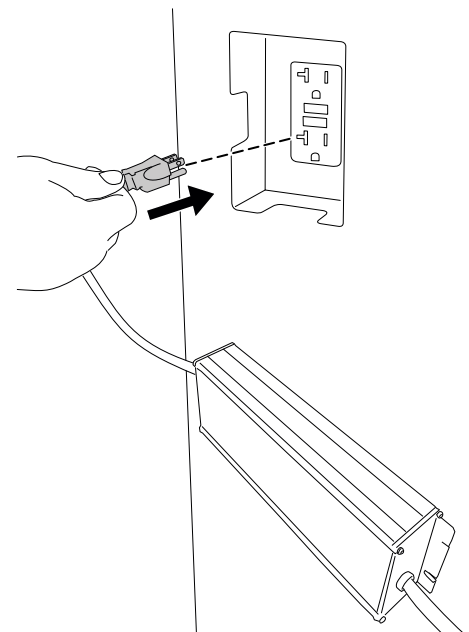
G430557

3. Använd de fyra insexskruvarna för att fästa laddstationen.



G490295

4. Anslut strömkällan till ett eluttag.
Indikatorlampan på laddstationen ska lysa grönt.



G490294

Förbereda gräsmattan innan du använder robotgräsklippare

Så här förbereder du gräsmattan innan du använder robotgräsklipparen:

- Ta bort eventuella hinder och/eller skräp från gräsmattan.
- Klipp gräsmattan till en höjd på 83 mm innan du tränar robotgräsklipparen.
- Fyll i eventuella hål i gräsmattan som gräsklipparen kan fastna i.
- För att underlätta installationsprocessen med appen kan du göra en skiss av klippzonen och alla hinder, gränser, vägar och undantagszoner.

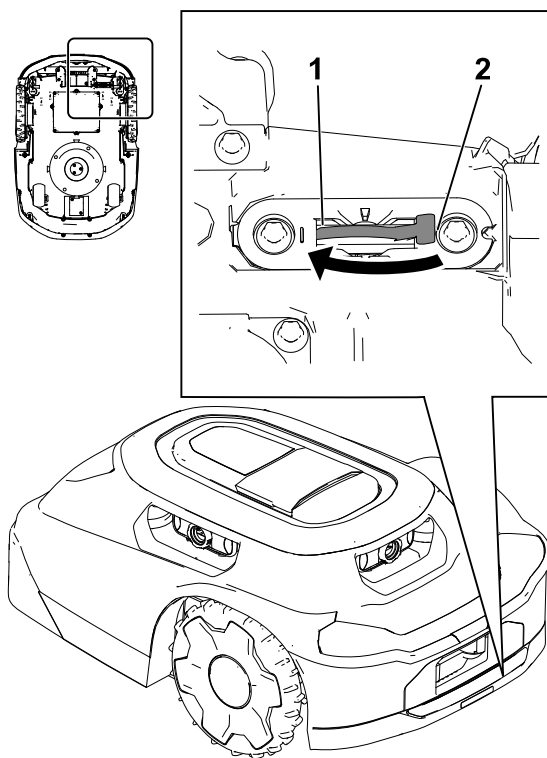
Idealiska förhållanden för inställning av klipparen

Molniga dagar mitt på dagen utgör idealiska förhållanden för att ställa in gräsklipparen. Se till att du startar inställningsprocessen tre timmar efter soluppgången och slutför processen tre timmar före solnedgången. Dessa förhållanden gör det möjligt för gräsklipparen att skapa en högkvalitativ karta över din gräsmatta.

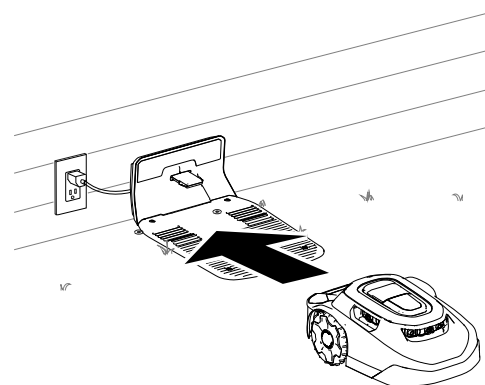
Obs! Du kan alltid återuppta konfigurationen av gräsklipparen nästa dag om du inte slutför inställningsprocessen.

Starta och ladda gräsklipparen

1. För att komma igång med inställningen av gräsklipparen ändrar du strömbrytaren från AVSTÄNGT läge ② till PÅSLAGET läge ①.
2. Dra in gräsklipparen i laddstationen. Gräsklipparen har en batteriladdning på ca 30 % vid leverans. Innan du kan starta installationsprocessen med mobilappen måste du ladda gräsklipparen till **minst 85 %**.
3. Använd mobilappen för att starta gräsklipparen när du har nått lämplig laddningsnivå.

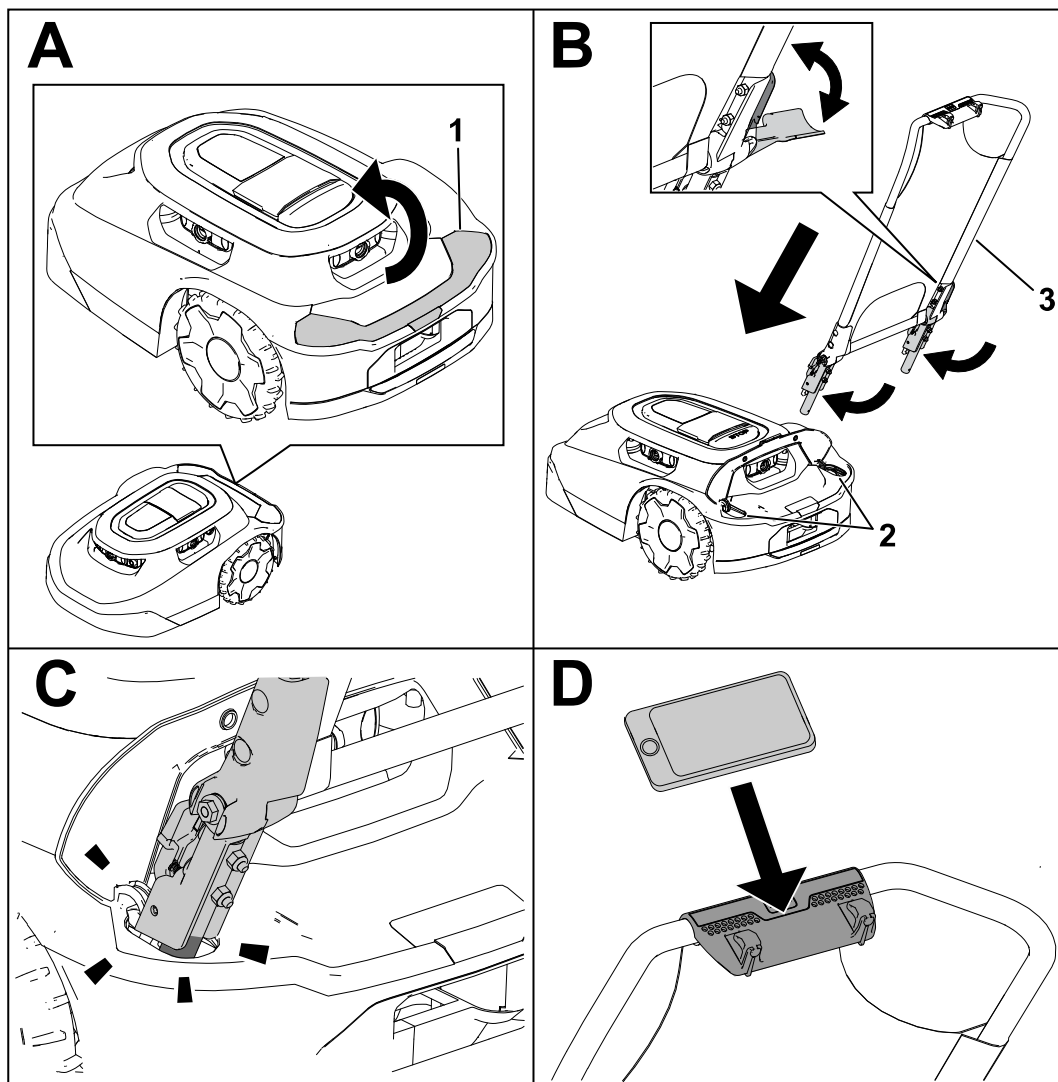


G530548



G430093

Montera gräsklippparhandtaget



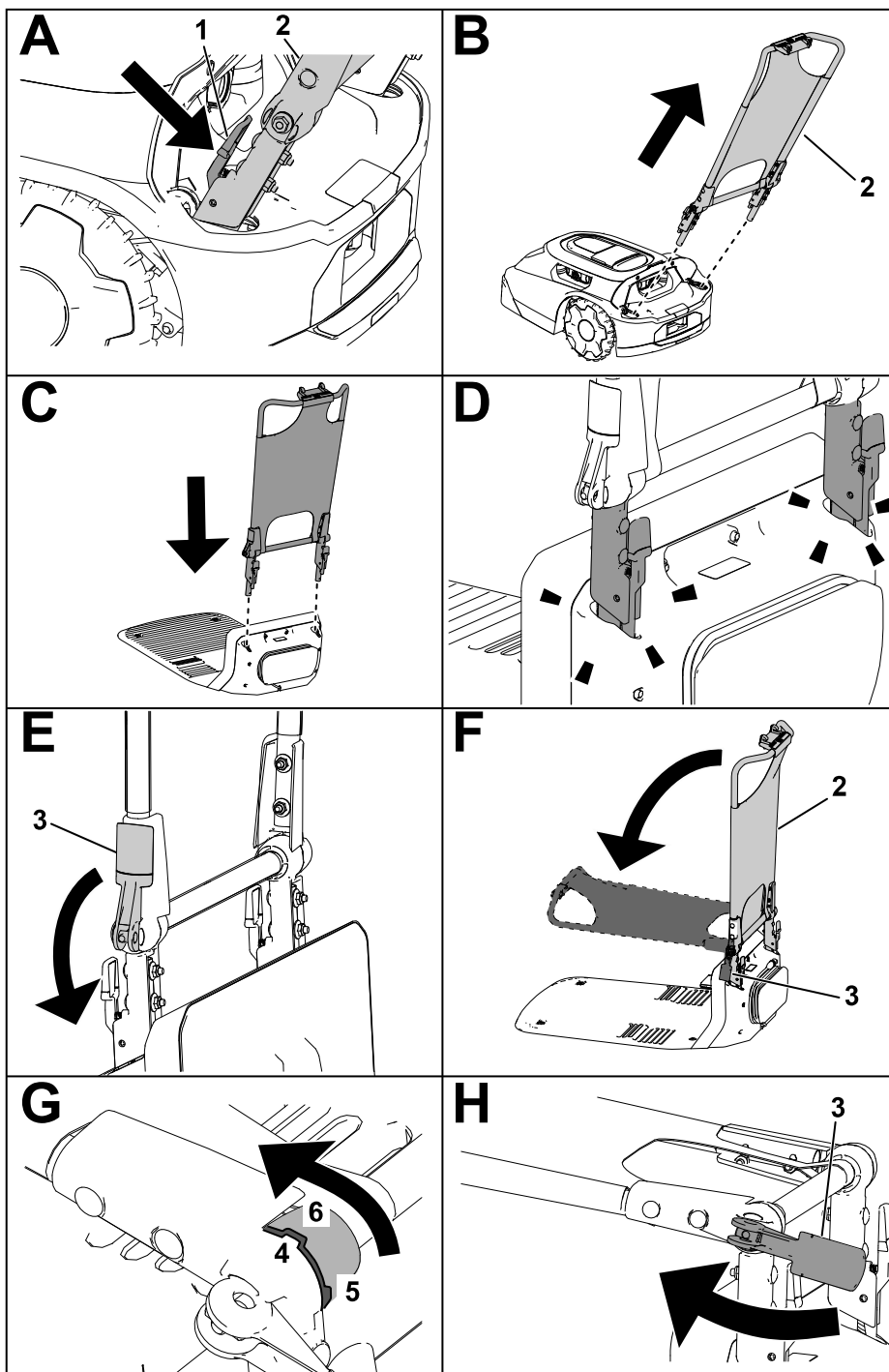
G530208

① Lyft upp kåpan.

② Öppningar för handtaget

③ Handtagsenhet

Ta bort gräsklipparhandtaget och förvara det i laddstationen



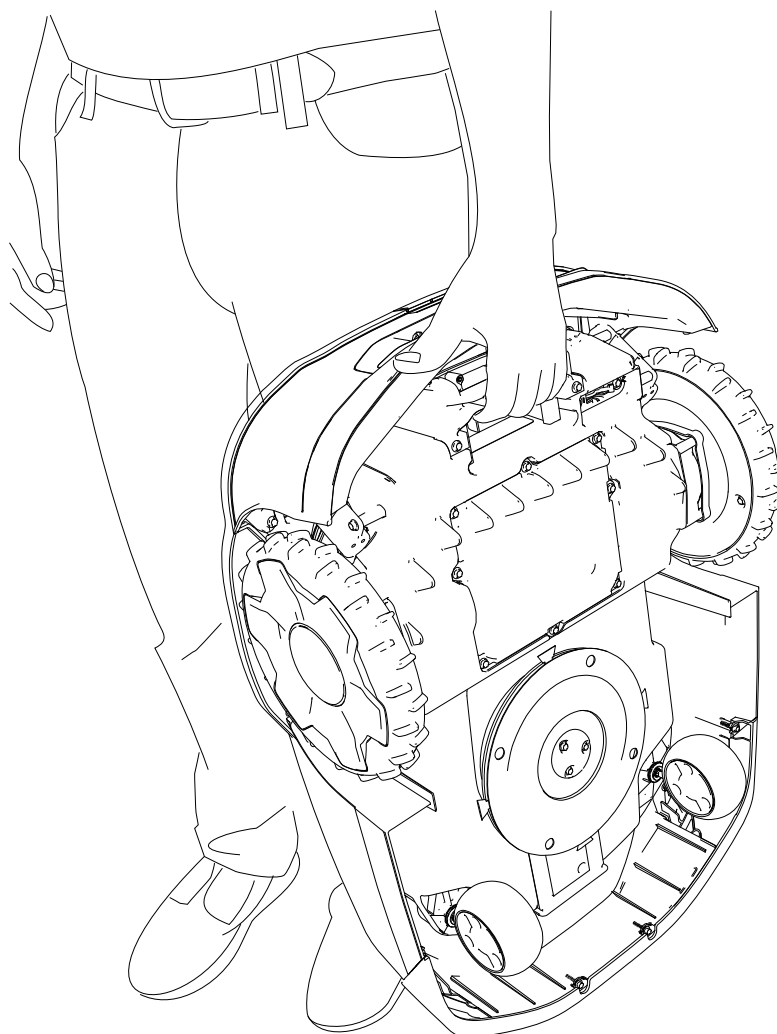
G430160

- | | | |
|----------------------------------|------------------------------|---|
| ① Tryck frigöringsspakarna inåt. | ④ Spår i handtagsenheten | ⑥ Position för solskydd/
horisontell skära |
| ② Handtagsenhet | ⑤ Upprät/lodrät skärposition | |
| ③ Klämspak | | |

Säkerhet vid drift

- Se till att kringstående och barn håller sig på avstånd från maskinen, laddstationen och strömkällan under drift.
- Använd lämpliga kläder, inklusive långbyxor och rejäla, halkfria skor, när du hanterar maskinen.
- Använd inte maskinen om en säkerhetsanordning saknas eller inte fungerar korrekt eller om en strömsladd är skadad eller sliten.
- Inspektera området där maskinen ska användas och ta bort föremål som kan störa användningen av maskinen.
- Använd endast batteri och strömkälla som tillverkaren har godkänt för maskinen. Använd inte batterier som inte är avsedda att användas tillsammans med maskinen.
- Använd inte skadade eller modifierade batterier då dessa kan bete sig oförutsägbart och orsaka brand, explosion eller personskador.
- Knivarna är vassa – kontakt med knivarna kan leda till allvarliga personskador. Tryck på stoppknappen och vänta tills alla rörliga delar har stannat innan du rensar, servar eller transporterar maskinen.
- Håll händer och fötter borta från rörliga delar på och under maskinen.
- Undvik att sträcka dig för långt. Stå stadigt för att inte tappa balansen. På så sätt bibehåller du kontrollen över maskinen i oväntade situationer. Gå – spring aldrig när du lär upp maskinen.
- Stå, sitt eller åk aldrig på maskinen och låt inte andra göra det.
- Om maskinen kör på ett föremål och/eller börjar vibrera onormalt ska du omedelbart stänga av den och vänta tills alla rörliga delar har stannat innan du letar efter skador på maskinen. Reparera alla skador innan du använder gräsklipparen igen.
- Tryck på stoppknappen på maskinen, vänta tills alla rörliga delar har stannat och inaktivera maskinen i följande situationer:
 - Innan du rensar bort igensättningar i maskinen.
 - Innan du kontrollerar, rengör eller underhåller maskinen (särskilt knivarna) och laddstationen.
 - Undersök maskinen för att se om den är skadad och reparera den innan du använder den igen om maskinen har kört på ett främmande föremål, varit involverad i en olycka eller på annat sätt inte fungerar som den ska.
 - Om maskinen börjar vibrera på ett onormalt sätt undersöker du maskinen för att se om den är skadad och reparerar den innan du använder den igen.
- Undvik att använda maskinen och dess kringutrustning i dåligt väder, särskilt när det finns risk för blixtnedslag.

- Placera inga föremål på maskinen, laddstationen eller strömkällan.
- Ändra inget i maskinen, programvaran, laddstationen, navet eller strömkällan.
- Ändra eller åsidosätt inte maskinens reglage, säkerhetsanordningar eller strömkälla.
- Använd inte en maskin, laddstation eller strömkälla som har ändrats.
- Vi rekommenderar att du inte använder maskinen när du vattnar arbetsområdet.
- Använd endast tillbehör som godkänts av Toro för att undvika risk för brand, elektriska stötar eller personskador.
- Tryck på stoppknappen på maskinen och vänta tills knivarna har stannat helt innan du hanterar den. Bär maskinen med kniven/knivarna vända bort från kroppen.



G430092

- Använd och ladda inte ett skadat, deformerat eller ovanligt varmt batteri. Ett skadat batteri kan alstra värme, brista, läcka, antändas eller explodera.
- Använd endast batteriet för avsett ändamål.
- Batteriet kan avge explosiva gaser om det är påtagligt överladdat.

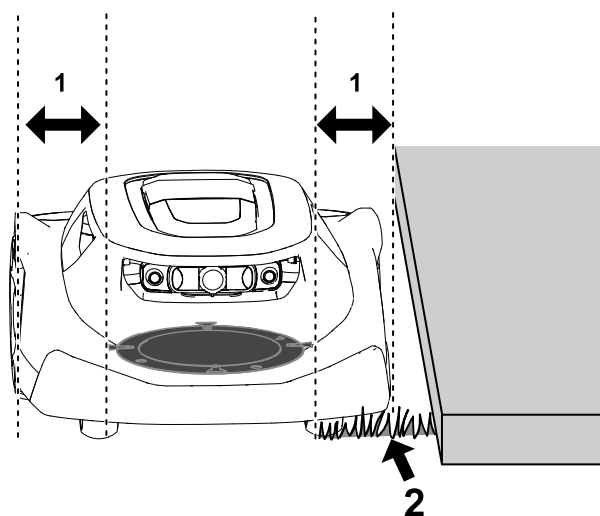
- Utsätt inte batteriet för mekaniska stötar.
- Använd inte en skadad eller felaktigt fungerande laddstation eller strömkälla.
- Anslut inte laddstationen eller strömkällan till ett grenuttag eller en förlängningsladd.
- Använd inte en laddstation eller strömkälla som har utsatts för ett hårt eller kraftigt slag.
- Använd inte en annan laddstation än den som är avsedd för maskinen. Se *bruksanvisningen* för korrekt laddning.
- Anslut inte en skadad strömladd. Rör inte en skadad strömförande sladd.

Klippa områden av gräsmattan som robotgräsklipparen inte kan komma åt

Klipparknivarna når inte kanten på klipparhöljet vilket innebär att du kan behöva trimma minst 10 cm oklippt gräs med jämna mellanrum.

Exempel på områden som du kan behöva trimma:

- Mellan gräsmattan och ett staket, en uppfart, trottoar osv.
- Runt ett träd, en eldstad osv.



G474711

① Mellanrum mellan knivskivan och kanten på klipparhöljet – 10 cm

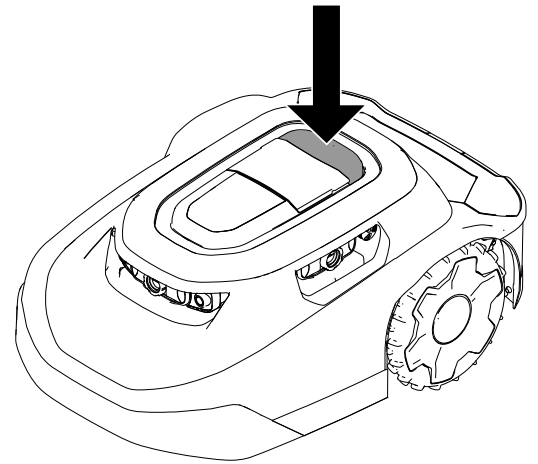
② Oklippt gräs

Flytta gräsklipparen om den har fastnat på ett hinder

Obs! Ta om möjligt bort hindret (fyll hålet, ta bort leksaken, grenen osv.). Om du inte kan ta bort hindret skapar du en undantagszon runt hindret för att förhindra att gräsklipparen fastnar.

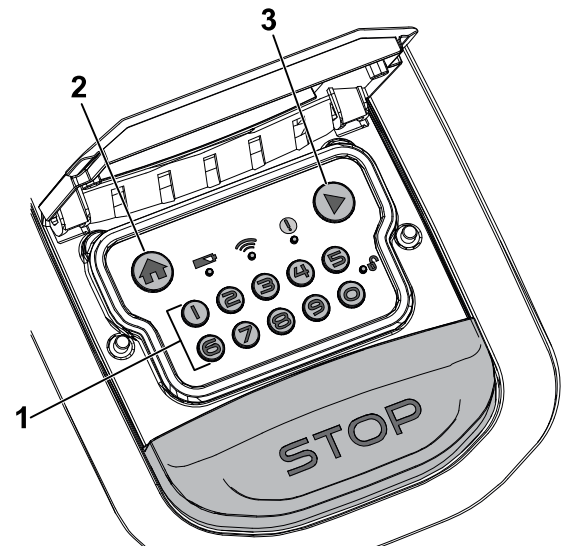
Gör följande om gräsklipparen fastnar:

1. Tryck på stoppknappen på gräsklipparen.
2. Bär gräsklipparen med knivarna bort från kroppen och flytta gräsklipparen bort från hindret till en annan del av klippområdet.



G469079

3. Ange den fyrsiffriga koden (1).
4. Tryck på Play-knappen (3) för att återuppta klippningen eller tryck på hemknappen (2) för att skicka klipparen till laddstationen.



G530441

Stoppa och starta gräsklipparen manuellt

När du stoppar gräsklipparen manuellt inaktiveras de autonoma funktionerna. Ange den fyrsiffriga koden för att aktivera gräsklipparen.

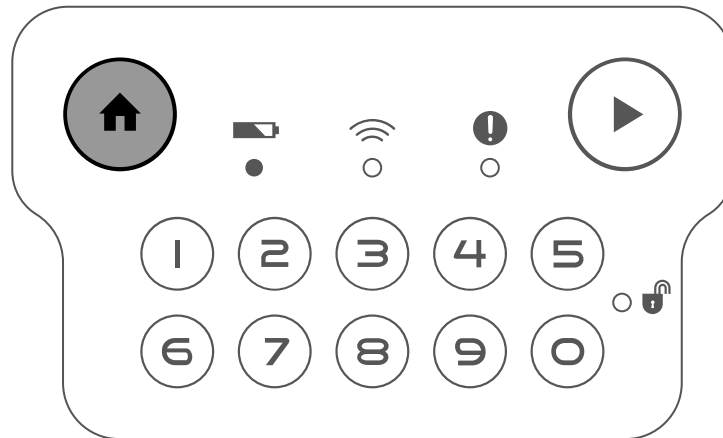
1. Tryck på stoppknappen på gräsklipparen.
2. Ange den fyrsiffriga koden.
3. Tryck på Play-knappen för att återuppta klippningen eller tryck på hemknappen för att skicka klipparen till laddstationen.

Docka och ladda gräsklipparen

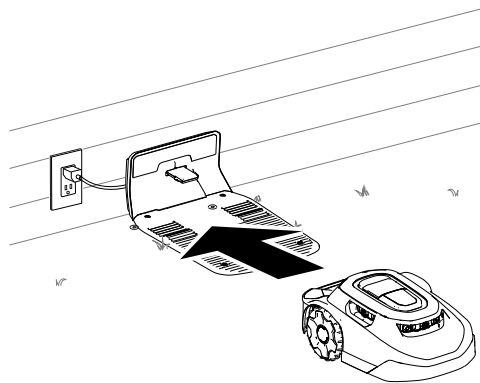
Tryck på hemknappen på kontrollpanelen för att instruera gräsklipparen att köra till laddstationen.

Gräsklipparen stannar kvar i laddstationen tills den är fulladdad eller till nästa schemalagda klippning.

Obs! Klipparen dockar automatiskt i laddstationen om batterinivån är för låg.



G431603



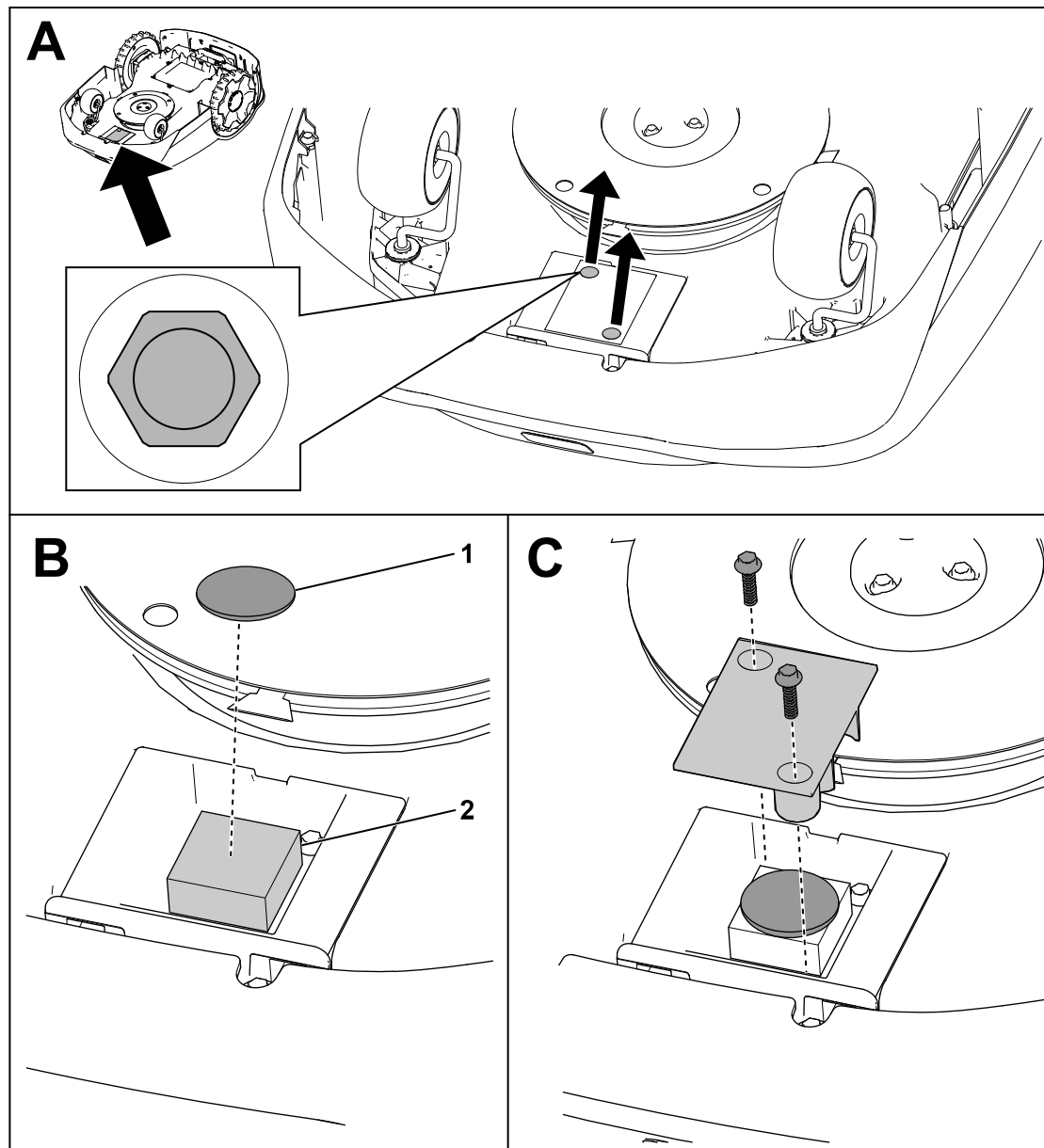
G430093

Montera en stölskyddsanordning (tillval)

Obs! Ingen stölskyddsanordning medföljer robotgräsklipparen. Gräsklipparen avger dock automatiskt ett larm ljud om den avlägsnas från arbetsområdet eller om den transporteras utan att PIN-koden har angetts.

Stölskyddsenheter kan köpas separat.

1. Lossa skruvarna från kåpan.
2. Placera stölskyddsanordningen ① på skumstopningen ②.
3. Fäst kåpan med de två skruvarna som togs bort tidigare.



G464079

Rekommenderat underhållsschema

Underhållsintervall	Underhållsförfarande	Artikelnr	Antal	Beskrivning
En gång per månad	Rengör linsskydden (oftare vid dammiga, smutsiga eller våta förhållanden).	–	–	–
	Montera svänghjulen.	163-1920	1	Svängshjulsats
En gång per månad (varannan till var fjärde vecka)	Byt ut eller vänd knivarna (beroende på klippskemats frekvens).	163-1960	1	Knivsats
Var tredje månad	Kontrollera drivhjulen.	–	–	–
En gång per år	Byt ut linsskydden (oftare vid dammiga, smutsiga eller våta förhållanden).	163-1945	1	Linsskydssats
	Kontrollera laddningsporten.	–	–	–

Säkerhet vid underhåll

- Sätt strömbrytaren under maskinen i AVSTÄNGT läge innan du servar maskinen.
- Låt inte barn rengöra och underhålla maskinen.
- Håll händer och fötter borta från rörliga delar på och under maskinen.
- Knivarna är vassa – kontakt med knivarna kan leda till allvarliga personskador.
 - Stäng av maskinen.
 - Använd skärskyddshandskar när du servar knivarna.
 - Försök inte att reparera eller ändra knivarna på något sätt.
- Inspektera maskinen ofta för att säkerställa att knivarna inte är slitna eller skadade.
- Rengör eller byt vid behov ut etiketter med säkerhetsföreskrifter och instruktioner.
- Koppla bort strömkällan från eluttaget innan underhåll och rengöring för att minska risken för elektriska stötar.
- Försök inte reparera, öppna eller montera isär laddstationen eller strömkällan.

- Ta laddstationen till en auktoriserad återförsäljare för service eller reparation. Ta inte isär laddstationen.
- Använd endast Toros originalreservdelar och tillbehör för bästa prestanda. Andra reservdelar och tillbehör kan vara farliga och ogiltigförklarar produktgarantin.

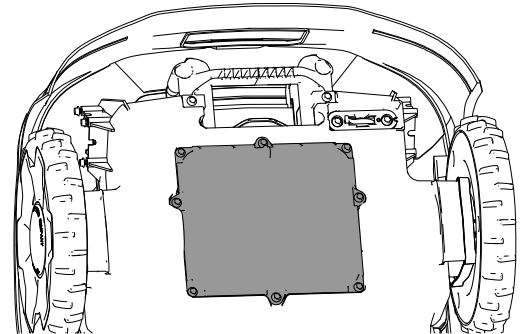
Säkerhet för batteri och laddstation

- Rengör laddningsporten på gräsklipparen och/eller laddstationen med ett verktyg som inte leder ström (trasa eller mjuk borste) för att undvika skador.
- Torka av laddningsterminalerna på laddstationen och gräsklipparen med en ren, torr trasa om de är smutsiga.
- Använd inte smycken när du utför service på batteriet och sätt upp långt hår.
- Försök inte att montera isär eller öppna batteriet.
- Håll batteriet rent och torrt.
- Undvik att använda eller ladda gräsklipparen om den är ovanligt varm eller avger rök eller ovanlig lukt.
- Läckande batterivätska kan orsaka hud- och ögonirritation eller kemiska brännskador.
- Låt inte vätskan komma i kontakt med hud eller ögon om batteriet läcker. Om du kommer i kontakt med vätskan tvättar du det drabbade området med rikliga mängder vatten och kontaktar läkare.
- Använd inert absorberande material, till exempel sand, för att ta upp batterivätska.
- Kassera ett använt batteri i enlighet med lämpliga föreskrifter.
- Kassera inte batteriet i eld. Det riskerar att explodera. Kontrollera vilka kasseringsregler som gäller där du bor.
- **VAR FÖRSIKTIG** – ett felhanterat batteri kan orsaka brand, explosion eller kemisk brännskada.
 - Montera inte isär batteriet.
 - Byt ut batteriet mot ett batteri som är godkänt för enheten. Om du använder en annan typ av batteri kan det leda till brand eller personsador.
 - Förvara batteriet utom räckhåll för barn.

Serva batteriet

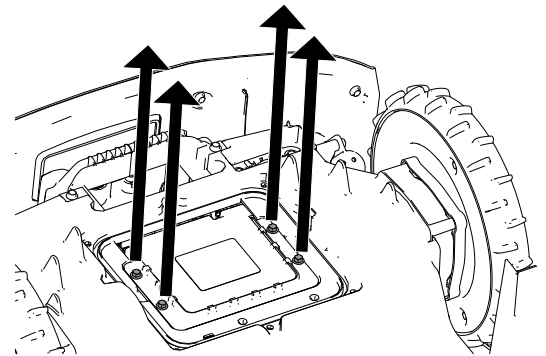
Koppla ur batteriet

1. Sätt strömbrytaren till AVSTÄNGT läge.
2. Använd en hylsa på sju mm för att lossa de åtta skruvarna och batterihöljet.



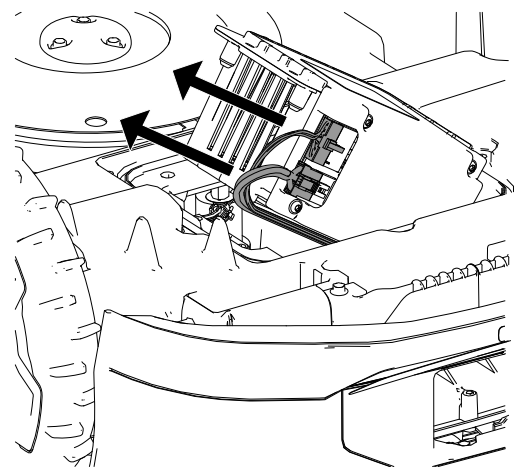
G433890

3. Lossa skruvarna som håller fast batteriet.



G433889

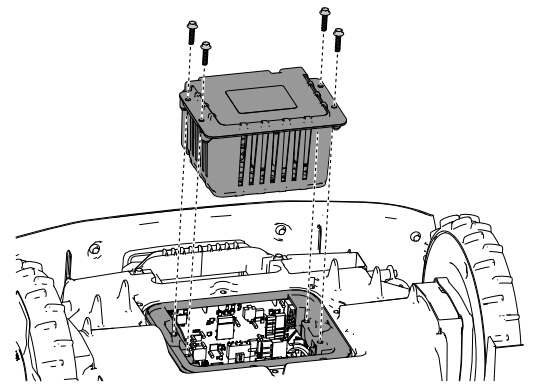
4. Koppla bort de två kablagekontakterna från batteriet.



G433983

Ansluta batteriet

1. Anslut de två kablagekontakterna till batteriet.
2. Fäst batteriet med skruvarna som du tog bort tidigare.
3. Sätt tillbaka batterikåpan.
4. Sätt strömbrytaren i PÅSLAGET läge.
5. Placera gräsklipparen i laddstationen för att ladda.

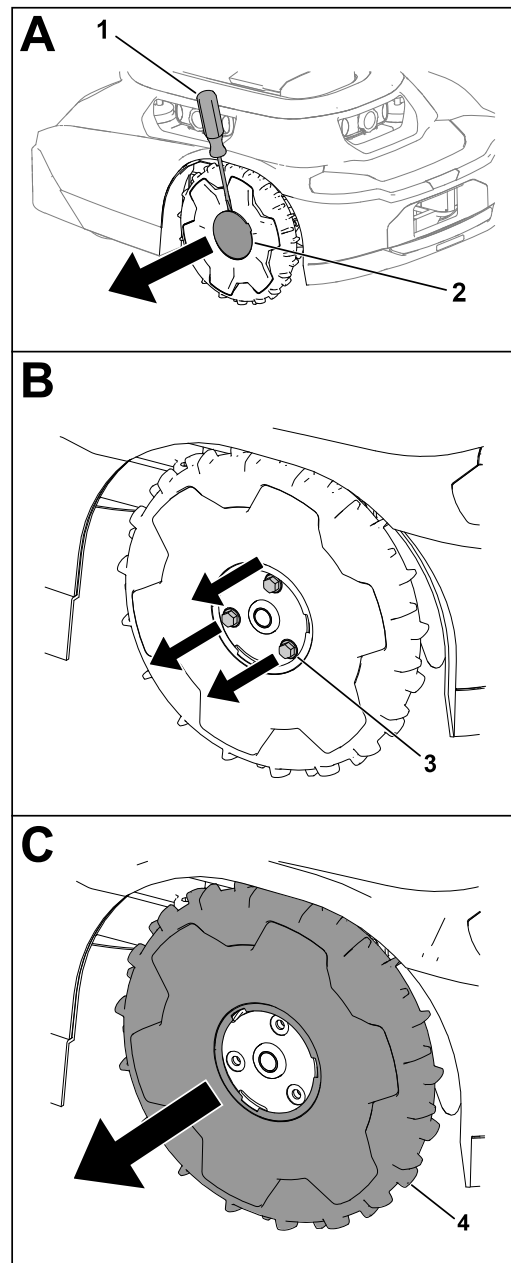


G433995

Byta ut hjulen

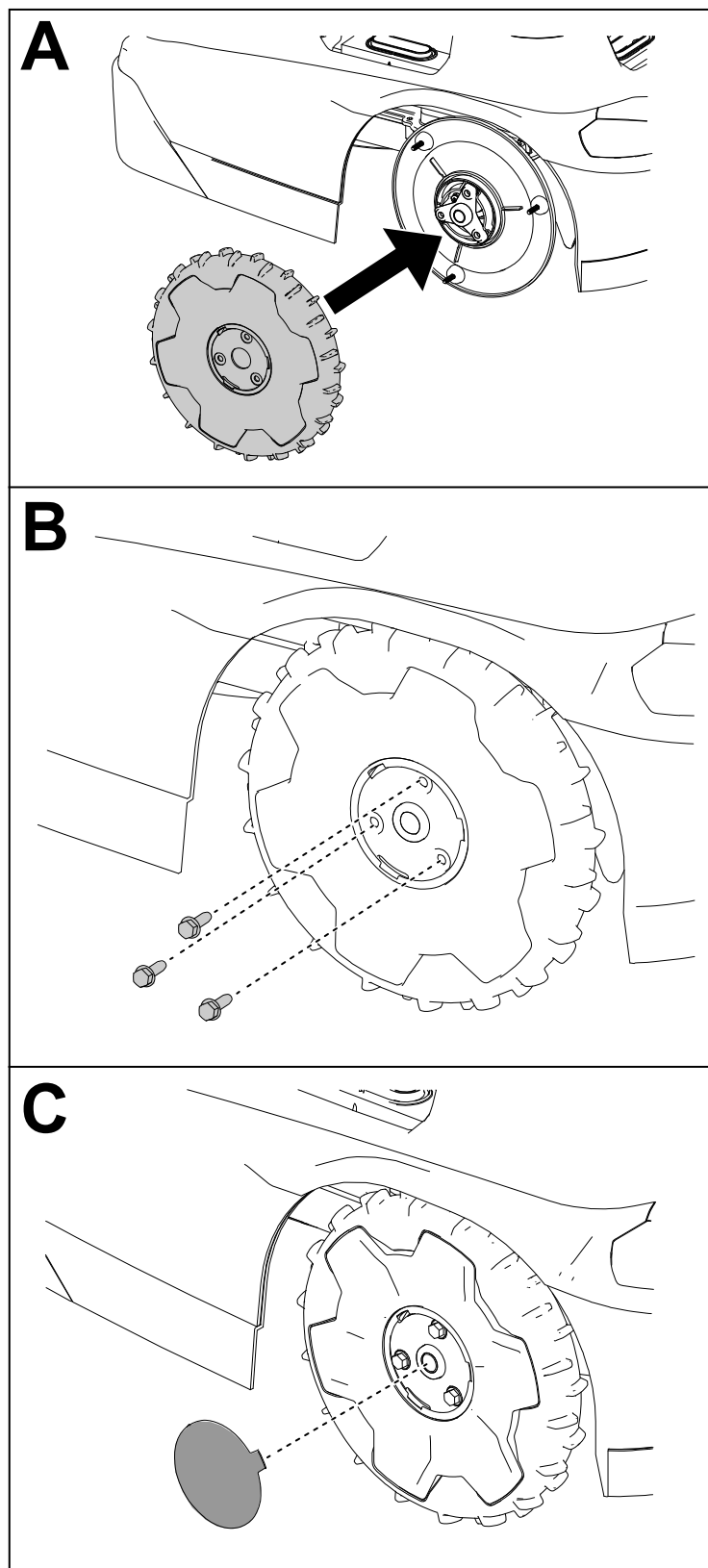
Ta bort hjulen

1. Tryck på stoppknappen och vänta tills alla rörliga delar har stannat.
2. Ta bort locket ① från hjulet ② med hjälp av en vanlig skruvmejsel ④.
3. Lossa de tre skruvarna ③.
4. Ta bort hjulet ④.



G430568.svg

Montera hjulen



G430569

Byta ut knivarna

Klipp alltid med vassa knivblad. Vassa knivblad klipper utan att slita eller rycka av gräset.



VARNING



Knivarna är vassa – kontakt med knivarna skulle kunna leda till allvarliga personskador.

Använd skärskyddshandskar och var försiktig när du byter ut eller rengör knivarna.

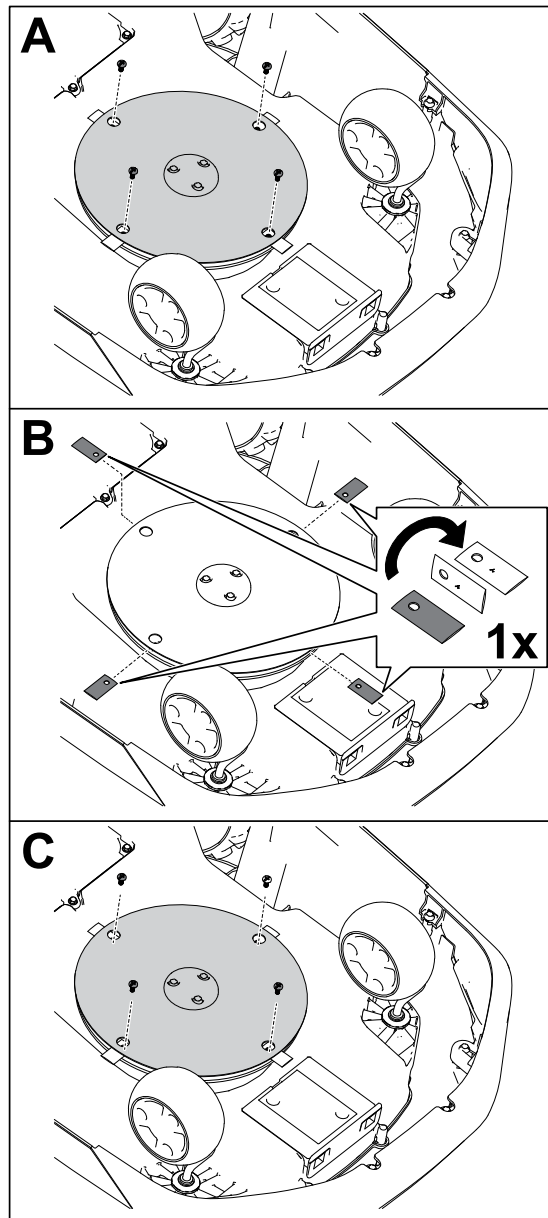
1. Sätt strömbrytaren till AVSTÄNGT läge.
2. Vänd på gräsklipparen.
3. Rotera knivskivan tills skruvarna syns i hålen på knivskivan.
4. Skruva loss skruvarna med en stjärnskruvmejsel och avlägsna knivarna.
5. Ta bort eventuellt skräp från klippsystemet.
6. Första gången serviceintervallet uppnås för en uppsättning knivar kan du vända på knivarna och montera dem på gräsklipparen igen med de befintliga skruvarna.

Obs! Båda sidor av knivarna har vassa eggår som kan användas för att klippa. En uppsättning knivar ska bara vändas en gång.

7. Montera knivarna med de medföljande skruvarna om du monterar nya knivar eller om båda sidor av knivarna har använts.

Obs! Kassera de befintliga knivarna och skruvarna efter att båda sidor av knivarna har använts eller om knivarna är skadade.

8. Vänd tillbaka gräsklipparen.
9. Sätt strömbrytaren till PÅSLAGET läge.
10. Tryck på Play-knappen (återuppta drift) på kontrollpanelen.



Rengöra

Rengöra gräsklipparen och laddstationen

VIKTIGT

Rengör inte gräsklipparen med högtryckstvätt; vattnet kan skada elektroniken.
Använd tryckluft när du rengör gräsklipparen.

VIKTIGT

Rengör laddningsporten på gräsklipparen och/eller laddstationen med ett verktyg som inte leder ström (trasa eller mjuk borste) för att undvika skador.



VAR FÖRSIKTIG

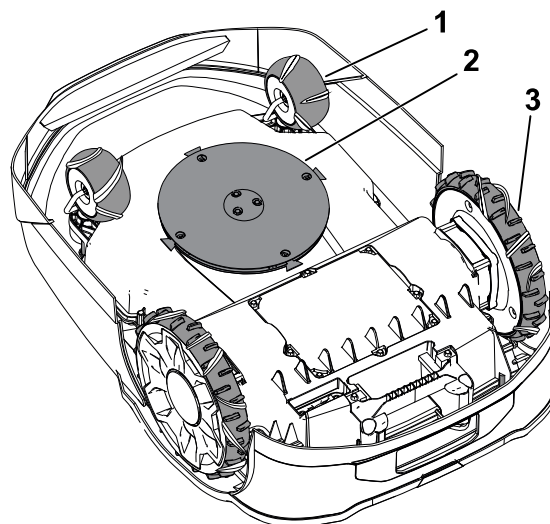


Om metallföremål kommer i kontakt med plus- och minuspolen samtidigt kan batteripaketet kortslutas. Batteripaketet eller det ledande materialet kan överhettas och orsaka lättare till måttliga brännskador.

Använd inte metallföremål när du rengör runt batteriet.

1. Sätt gräsklipparens strömbrytare i AVSTÄNGT läge och vänta tills alla rörliga delar har stannat.
2. Koppla bort laddstationens strömkälla.
3. Vänd tillbaka gräsklipparen.
4. Ta bort allt skräp och gräs som har samlats på svänghjulen ① och drivhjulen ③.
5. Använd en våt trasa eller en mjuk borste för att ta bort gräsklipp och skräp från gräsklipparens kåpa ②.

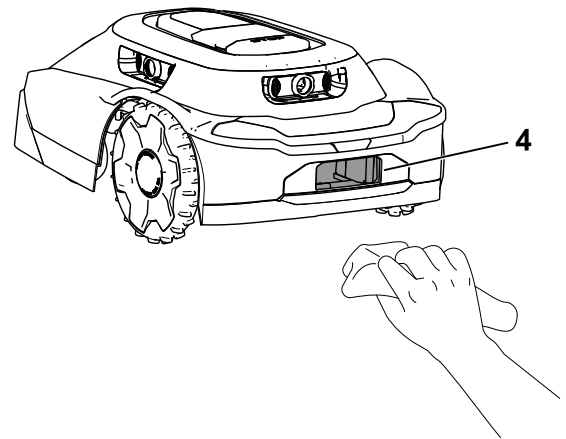
Kontrollera att det inte finns några hinder i den övre delen av klipparkåpan (t.ex. en pinne som har fastnat eller ansamlingar av skräp och smuts).



G530537

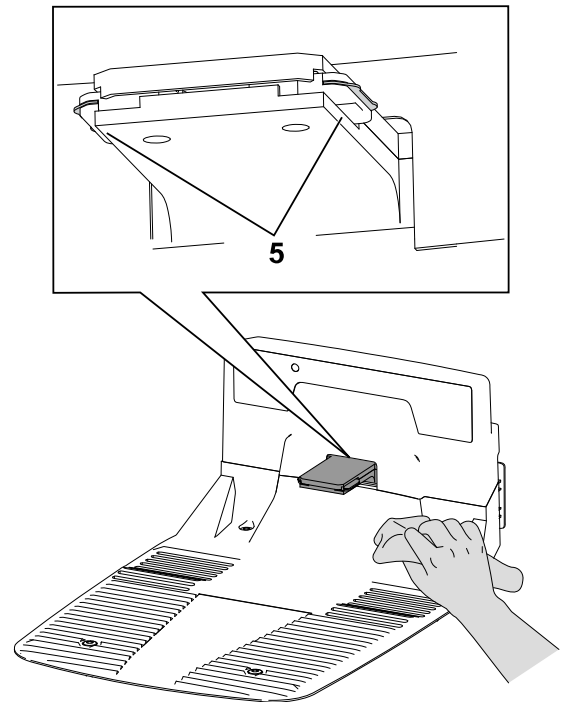
Rengöra gräsklipparen och laddstationen (fortsättning)

6. Använd en torr trasa eller en icke-ledande mjuk borste för att rengöra klipparens laddningsport **4**.



G530536

7. Använd en torr trasa eller en icke-ledande mjuk borste för att rengöra laddstationens poler **5**.
8. Vänd tillbaka gräsklipparen.
9. Sätt gräsklipparens strömbrytare i PÅSLAGET läge.
10. Anslut laddstationens strömkälla.



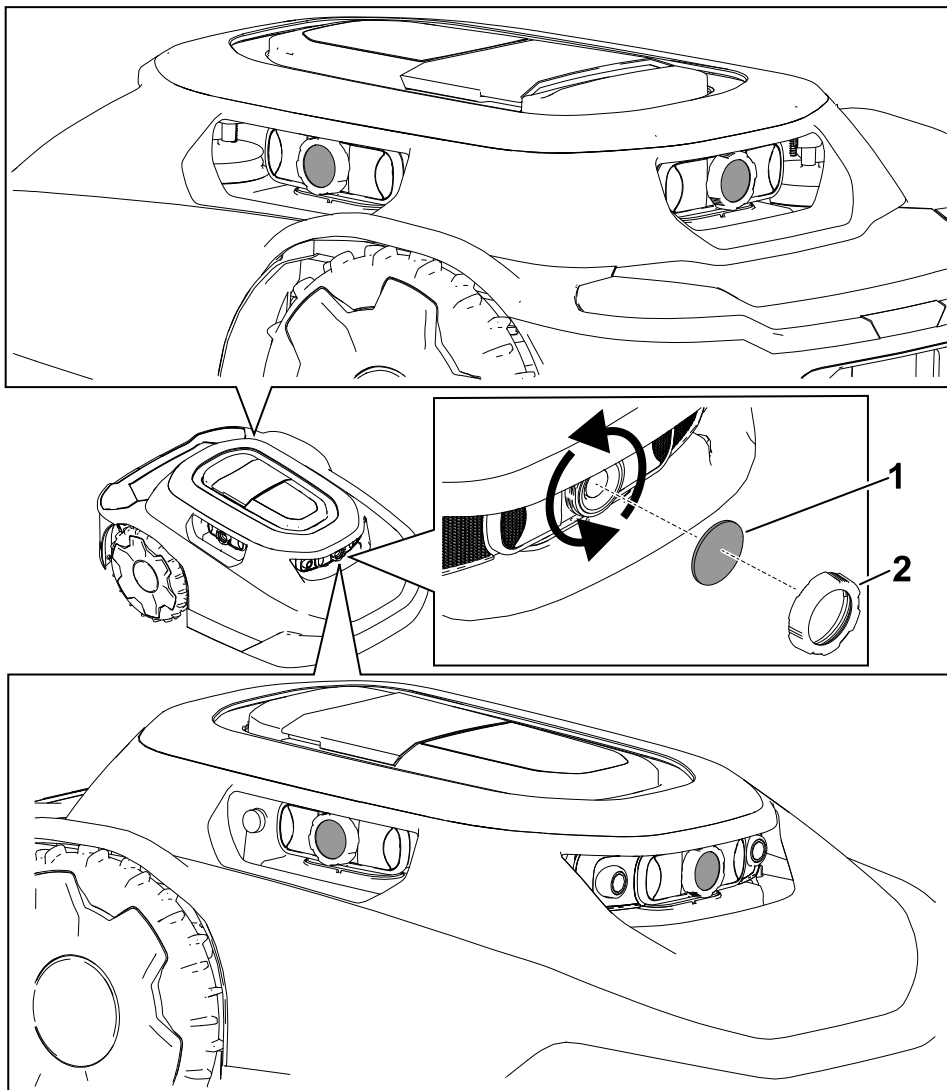
G530462

Rengöra eller byta ut linsskydden

Rengör linsskydden med en torr mjuk borste och/eller en ren mikrofiberduk.

Bilden nedan visar linsernas placering och hur du byter ut linsskydden.

Byt linsskydden ① genom att skruva loss skydden ② och ta bort linsskydden.



Avfallshantering

Batterier förorenar miljön. Kassera dessa produkter i enlighet med gällande statliga och lokala föreskrifter.



Säkerhet vid förvaring

Förvara gräsklipparen inomhus på en torr och säker plats utom räckhåll för barn eller andra obehöriga när du inte använder gräsklipparen.

Förbereda för säsongsförvaring



VARNING



Felaktig förvaring av gräsklipparen och batteriet kan leda till ökad risk för brand och/eller elektriska stötar, vilket kan orsaka personskador och/eller skador på egendom.

- Koppla från och ta bort batteriet från gräsklipparen innan du förvarar den och/eller batteriet.
- Följ anvisningarna för korrekt förvaring av gräsklipparen.

VIKTIGT

Förvara gräsklipparen på en sval (0–23 °C), torr plats (< 65 % relativ luftfuktighet) som är fri från alltför mycket damm och frätande kemikalier eller gaser.

Förvaringstemperaturen påverkar batteriets livslängd. Förvaring i extrema temperaturer under långa tidsperioder minskar batteriernas livslängd.

VIKTIGT

Förvara gräsklipparen, strömkällan och laddstationen utom räckhåll för barn, på avstånd från frätande ämnen som trädgårdskemikalier och avisningssalter och undvik långvarig exponering för snö och is. Förvara gräsklipparen, strömkällan och laddstationen på en sval och torr plats om du inte ska använda gräsklipparen på minst en månad.

1. Ladda gräsklipparen helt.
2. Tryck på stoppknappen på gräsklipparen.
3. Avlägsna gräsklipparen från laddstationen.
4. Sätt strömbrytaren till AVSTÄNGT läge.
5. Koppla från och ta bort batteriet från gräsklipparen.
6. Rengör klipparhuset med en trasa eller mjuk borste och ta bort gräsklipp, smuts och smörja från höljets yttre delar och klipparhusets ovansida.
7. Kontrollera knivarnas skick för att förbereda gräsklipparen för nästa säsong. Byt ut knivarna vid behov.
8. Innan du förvarar laddstationen inomhus kopplar du bort strömkällan och lågspänningskabeln från laddstationen.



Gräsklipparen startar inte en klippcykel.

Möjliga orsaker	Åtgärd
Strömbrytaren under gräsklipparen är i AVSTÄNGT LÄGE .	Tryck strömbrytaren till PÅSLAGET läge.
Handtaget är fortfarande monterat i gräsklipparen.	Ta bort handtaget från gräsklipparen och förvara handtaget i laddstationen.
Gräsklipparen har fastnat på ett föremål.	Avlägsna gräsklipparen från föremålet.
Gräsklipparen har kört upp mot ett föremål.	Avlägsna gräsklipparen från föremålet.
Gräsklipparen är i för brant lutning.	Maximal lutning för gräsklipparen är 25° .
Gräsklipparen är låst.	Om indikatorlampan för att låsa/låsa upp tänds på kontrollpanelen anger du din PIN-kod med knappsatsen och trycker sedan på Play-knappen (återuppta drift) eller hemknappen.

Gräsklipparen stöter emot föremål, ändrar inte riktning.

Möjliga orsaker	Åtgärd
Något blockerar klipparen mellan höljet och chassit.	Ta bort blockeringen mellan höljet och chassit.

Gräsklipparen rör sig inte.

Möjliga orsaker	Åtgärd
Drivhjulen är täckta av lera eller gräs.	Rensa bort lera eller gräs från drivhjulen tills du ser mönstret på drivhjulen.

Laddstationen har ingen ström.

Möjliga orsaker	Åtgärd
Vägguttaget saknar ström.	Slå på strömmen till vägguttaget. LED-lampan på laddstationen tänds när strömmen återställs.
Strömkällan är inte ansluten till vägguttaget.	Anslut strömkällan till vägguttaget. LED-lampan på laddstationen tänds när strömmen återställs.
Strömkällan och laddstationen är inte anslutna.	Anslut strömkällan till laddstationen. LED-lampan på laddstationen tänds när strömmen återställs.

Ett svänghjul fungerar inte som det ska.

Möjliga orsaker	Åtgärd
Svänghjulet varken svänger eller rullar.	Rengör svänghjulet och svängtappen i metall.
Svänghjulets lager är skadat.	Kontrollera om lagren är slitna och se till att de roterar fritt. Byt ut lagren vid behov.

Gräsklipparen klipper ojämnt.

Möjliga orsaker	Åtgärd
Knivarna är slöa.	Byt ut de fyra knivarna.

Ingen Bluetooth®-anslutning mellan gräsklipparen och telefonen.

Möjliga orsaker	Åtgärd
Bluetooth är avstängt på din telefon.	Slå på Bluetooth på telefonen.
Telefonen är inte ansluten till gräsklipparen.	<ol style="list-style-type: none">Öppna inställningarna på din telefon.Uppdatera listan över anslutna enheter på telefonen och kontrollera att telefonen är ansluten till navet/gräsklipparen.Om telefonen inte är ansluten till navet/gräsklipparen parkopplar du telefonen med navet/gräsklipparen.

Ingen trådlös anslutning mellan gräsklipparen och navet.

Möjliga orsaker	Åtgärd
Ingen trådlös signal från Wi-Fi-routern.	Starta om Wi-Fi-routern genom att dra ur och sätta i nätsladden till routern. Vänta 30–60 sekunder innan du sätter tillbaka nätsladden.
Ingen trådlös signal från navet och globsymbolen på navet lyser inte.	Starta om navet genom att dra ur och sätta i nätsladden till navet. Vänta 30–60 sekunder innan du sätter tillbaka nätsladden.
Gräsklipparen har hamnat utanför fastighetsgränsen.	Hämta gräsklipparen.

Gräsklipparen laddas inte.

Möjliga orsaker	Åtgärd
Det finns ett hinder i laddstationen.	Kontrollera så att inte laddstationen är blockerad. Rensa bort eventuell blockering.
Det finns något som blockerar gräsklipparens laddningsport.	Kontrollera om det finns något som blockerar gräsklipparens laddningsport. Rensa bort eventuell blockering.
Laddterminalerna på laddstationen är smutsiga.	Rengör laddterminalerna.
Gräsklipparens strömbrytare är i AVSTÄNGT läge.	<ol style="list-style-type: none">1. Sätt strömbrytaren till PÅSLAGET läge.2. Kontrollera att indikatorlampan på laddstationen lyser grönt.3. Om gräsklipparen är dockad i laddstationen och indikatorlampan lyser rött kan det vara så att magneten på klipparhöljet saknas. Kontakta en auktoriserad återförsäljare.

När du skjuter på gräsklipparen manuellt känns handtaget löst.

Möjliga orsaker	Åtgärd
Klämspaken på handtaget sitter löst.	Dra åt klämspaken.

Meddelanden

Informerar användaren om ett driftfel eller något annat som kan orsaka att ett jobb pausas eller avbryts och som kan kräva åtgärder från användaren.

App

En förkortning för programvaruapplikation. Ett program på en mobil enhet som utför en eller flera uppgifter. Kan även kallas *applikation* eller *mobilapp*.

Autonom

Automatiserade maskinfunktioner som arbetar i autonomt läge under maskinens alla driftscykler.

Gräns

Indikerar eller fastställer en begränsning eller omfattning. För en robotgräsklippare kan det vara en yttre gräns, en linje som hindrar den från att korsa ett visst område, en transportväg eller zon, eller ett undantagsområde. Kan även kallas *perimeter*.

Krocksensor

En elektronisk sensor som används för att upptäcka och registrera fysisk kontakt. Kan även kallas *taktil sensor* eller *beröringssensor*.

Laddstation

En automatisk batteriladdningsanordning placerad någonstans i arbetsområdet.

Datorseende

Sättet en robot ser omgivningen och kopplar samman sensordata samt bilder den skapar för att svara på omgivningen.

Undantagszon

Ett område som användaren angett och som roboten inte får köra in i.

Fel

Resultatet av ett mekaniskt fel, sensorfel eller programvarufel och som kräver service eller korrigerig av maskinen, sensorn eller programvarukoden.

Jobb

Arbetet som utförs av en robotgräsklippare vid ett och samma tillfälle inom ett område.

Lokalisering

Processen att avgöra var en robotgräsklippare befinner sig i förhållande till sin omgivning. Lokalisering är en grundläggande funktion i robotgräsklippare eftersom den behöver veta var den befinner sig för att veta vad den ska göra härnäst.

Klippzon

Ett område där roboten kan köras autonomt. Området innanför en gräns. Termen drift kan bytas ut mot adjektiv som beskriver arbetet närmare, till exempel klippning, röjning och dikning.

Navigering

Robotgräsklipparens förmåga att avgöra den egna positionen i sin referensram och sedan planera en väg mot ett mål.

Hinder

Ett föremål eller markförhållande som kan skada eller skadas av robotgräsklipparen vid kontakt.

Undvika hinder

Processen att undvika att en robotgräsklippare krockar med ett hinder genom att manövrera runt hindret.

Hinderdetektering

Processen att upptäcka föremål eller terrängtyper som kan hindra en robotgräsklippare. En robotgräsklippare kan använda hinderdetektering för att manövrera runt ett hinder.

Hindersensor

En enhet som känner av när maskinen kommer i kontakt med en person eller ett hinder.

Väg

En rutt som en robotgräsklippare har programmerats att köra. Som en del av ett jobb kan en väg koppla samman flera fält eller vägar.

Robot

En maskin som är utformad för att utföra en eller flera uppgifter automatiskt. Till exempel kan en robot känna, beräkna och agera. Den måste ha sensorer som förser den med indata och insikter om den fysiska omgivningen. För att fatta beslut måste den kunna beräkna baserat på dess programmering och ingångar. För att definieras som en robot måste den kunna röra sig i eller förändra den fysiska världen på något sätt.

Avkänning

Återkopplingen från robotens omgivning för att göra det möjligt för roboten att reagera på sin omgivning. Sensoriska indata kan komma från en mängd olika sensortyper.

Sensor

En enhet som reagerar på fysiska stimuli (inklusive, men inte begränsat till, värme, ljus, ljud, tryck, magnetism och rörelse) och överför den resulterande signalen eller data i form av en mätning, drift av en styrenhet eller båda. En sensor kan till exempel uppskatta tillståndet för en robot och dess omgivning. Informationen skickas till en styrenhet som utför lämpliga åtgärder. En robot kräver omfattande information om sin omgivning för att fungera effektivt.

Väg

En autonom väg som en robotgräsklippare använder för att ta sig från en klippzon till en annan. En autonom, exakt väg som passerar genom, korsar eller ansluter till en annan väg, ett transportområde eller driftområde.

Arbetsområde

Ett definierat område där robotgräsklipparen kan fungera automatiskt.

Delstaten Kaliforniens Proposition 65-varningsinformation

Vad är det här för varning?

Du kanske ser en produkt till salu som har en varningsetikett enligt följande:



WARNING: Cancer och fortplantningsskador – www.p65Warnings.ca.gov.

Vad är Prop 65?

Prop 65 omfattar alla företag som är verksamma i Kalifornien, som säljer produkter i Kalifornien eller som tillverkar produkter som kanske kommer att säljas i eller föras in i Kalifornien. Prop 65 kräver att Kaliforniens guvernör ska publicera och uppdatera en lista med kemikalier som är kända för att orsaka cancer, fosterskador och/eller andra fortplantningsskador. Listan, som uppdateras årligen, inkluderar hundratals kemikalier som återfinns i många vardagliga bruksföremål. Syftet med Prop 65 är att informera allmänheten om exponering av dessa kemikalier.

Prop 65 förbjuder inte försäljning av produkter som innehåller dessa kemikalier men kräver varningar på alla produkter och förpackningar samt all dokumentation över dessa produkter. Dessutom betyder en Prop 65-varning inte att en produkt strider mot några produktsäkerhetsstandarder eller -krav. Kaliforniens myndigheter har klargjort att en Prop 65-varning "inte är detsamma som ett myndighetsbeslut om att en produkt är säker eller osäker". □? Många av dessa kemikalier har använts i vardagliga produkter i årtal utan dokumenterad fara. För mer information, vänd dig till <https://oag.ca.gov/prop65/faqs-view-all>.

En Prop 65-varning betyder att ett företag antingen har (1) utvärderat exponeringsrisken och kommit fram till att den överskrider nivån för "försumbar risk", eller (2) har valt att ge en varning baserat på vetenskapen om förekomst av listade kemikalier utan att försöka utvärdera exponeringsrisken.

Gäller denna lag överallt?

Prop 65-varningar krävs endast enligt kalifornisk lag. Dessa varningar kan ses i ett stort antal olika sammanhang i Kalifornien, inklusive men inte begränsat till restauranger, mataffärer, hotell, skolor och sjukhus, och på ett stort antal olika produkter. Dessutom erbjuder vissa online- och postorderföretag Prop 65-varningar på sina hemsidor eller i sina kataloger.

Hur skiljer sig de kaliforniska varningarna från nationella gränser?

Prop 65-standarder är ofta strängare än nationella och internationella standarder. Det finns diverse substanser som kräver en Prop 65-varning vid nivåer som är mycket lägre än de nationella åtgärdsgränserna. Till exempel är Prop 65-standarden för varningar för bly 0,5 µg/dag, vilket är betydligt lägre än den federala och internationella standarder.

Varför finns inte varningen på alla liknande produkter?

- Produkter som säljs i Kalifornien kräver Prop 65-märkning medan liknande produkter som säljs någon annanstans inte gör det.
- Om ett företag har varit inblandat i en rättsprocess om Prop 65 och når en förlikning, kan förlikningen kräva att Prop 65-varningar anges för dess produkter, medan andra företag som tillverkar liknande produkter kanske inte har några sådana krav.
- Tillämpningen av Prop 65 är inkonsekvent.
- Företag kan välja att inte erbjuda varningar om de har kommit fram till att de enligt Prop 65 inte behöver göra det. Även om en produkt saknar varningar behöver inte det betyda att produkten är fri från liknande nivåer av de listade kemikalierna.

Varför inkluderar Toro den här varningen?

Toro har valt att förse konsumenter med så mycket information som möjligt så att de kan fatta välgrundade beslut om de produkter de köper och använder. Eftersom exponeringskrav inte angetts för alla listade kemikalier tillhandahåller Toro i vissa fall varningar baserat på vetenskapen om förekomst av en eller flera angivna kemikalier utan att försöka utvärdera exponeringsnivån. Även om exponeringen från Toro-produkter kan vara försumbar eller med god marginal inom gränserna

för "försumbar risk" har Toro valt att tillhandahålla Prop 65-varningar för att vara på den säkra sidan. Om vi inte tillhandahåller dessa varningar kan Toro åtalas av den kaliforniska staten, eller av privatpersoner som vill verkställa Prop 65, vilket kan leda till allvarliga påföljder.