

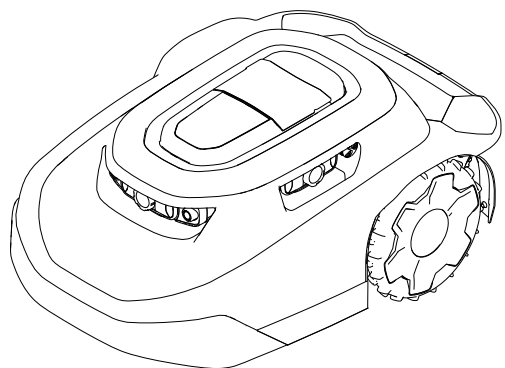


# Upute za upotrebu

## Robotska kosilica Haven™ za 3000 m<sup>2</sup> ili 5000 m<sup>2</sup>

### Br. modela —Serijski raspon

20459, 20460, 20491, 20492,  
20496, 20497, 30960, 30962,  
30970, 30972, 30980, 30982,  
31060, 31062, 31070, 31072,  
31080, 31082—324000000 i viši



# Odricanje od odgovornosti i informacije o propisima

Ovaj je uređaj u skladu sa svim relevantnim direktivama EU-a. Za više detalja pogledajte zasebnu izjavu o sukladnosti (DOC) za ovaj uređaj.

## ▲ UPOZORENJE

### KALIFORNIJA Prijedlog 65

Kabel za napajanje ovog proizvoda sadrži olovo, kemikaliju za koju je državi Kaliforniji poznato da uzrokuje oštećenja pri rođenju i druge reproduktivne probleme. Oprati ruke nakon korištenja.

Kleme, priključci i pripadajući dodaci sadrže olovo i spojeve olova, kemikalije za koje je državi Kaliforniji poznato da uzrokuju rak i reproduktivne probleme. Oprati ruke nakon korištenja.

## Sadržaj

Odricanje od odgovornosti i informacije o propisima .....	2
Poglavlje 1: Uvod .....	1-1
Namjena .....	1-1
Traženje pomoći .....	1-2
Centar za podršku za robotsku kosilicu Haven .....	1-2
Objašnjenje pojmova iz priručnika .....	1-3
Klasifikacija sigurnosnih upozorenja .....	1-3
Poglavlje 2: Sigurnost .....	2-1
Opće informacije o sigurnosti .....	2-1
FCC/IC izjava .....	2-1
Sigurnosne naljepnice i upute .....	2-3
Poglavlje 3: Pregled proizvoda .....	3-1
Pregled robotske kosilice .....	3-3
Obrazac košnje SmartZone™ .....	3-3
Pregled stanice za punjenje .....	3-4
Pregled centrale .....	3-5
Određivanje područja rada .....	3-6
Određivanje područja rada: pregled postupka .....	3-6
Rad na padinama .....	3-7
Neplanirane prepreke .....	3-8
Upravljačka ploča .....	3-9
Specifikacije .....	3-11
Priključci/dodatna oprema .....	3-12
Poglavlje 4: Postavljanje .....	4-1
Preuzimanje aplikacije i dodavanje kosilice .....	4-1
Spajanje centrale .....	4-10
Određivanje mjesta za stanicu za punjenje .....	4-12
Postavljanje napajanja i stanice za punjenje .....	4-14
Priprema travnjaka za upotrebu robotske kosilice .....	4-16

Idealni uvjeti za postavljanje kosilice .....	4-16
Pokretanje i punjenje kosilice .....	4-17
Postavljanje ručke kosilice .....	4-18
Skidanje ručke kosilice i njezino spremanje u stanicu za punjenje .....	4-19
Poglavlje 5: Rad .....	5-1
Upute za siguran rad .....	5-1
Podrezivanje dijelova travnjaka kojima robotska kosilica ne može pristupiti .....	5-3
Premještanje kosilice ako se zaglavila na prepenci = .....	5-4
Ručno zaustavljanje i pokretanje kosilice .....	5-5
Priključivanje na stanicu za punjenje i punjenje kosilice .....	5-5
Postavljanje opcionalnog uređaja za zaštitu od krađe .....	5-6
Poglavlje 6: Održavanje .....	6-1
Preporučeni raspored održavanja .....	6-1
Sigurnost pri održavanju .....	6-1
Sigurnost baterije i stanice za punjenje .....	6-3
Servisiranje baterije .....	6-4
Odspajanje baterije .....	6-4
Spajanje baterije .....	6-5
Zamjena kotača .....	6-6
Skidanje kotača .....	6-6
Postavljanje kotača .....	6-7
Zamjena noževa .....	6-8
Čišćenje .....	6-9
Čišćenje kosilice i stanice za punjenje .....	6-9
Čišćenje ili zamjena zaštita za leće .....	6-11
Odlaganje otpada .....	6-11
Poglavlje 7: Skladištenje .....	7-1
Sigurnost skladištenja .....	7-1
Priprema za skladištenje izvan sezone .....	7-1
Poglavlje 8: Utvrđivanje kvarova .....	8-1
Poglavlje 9: Rječnik .....	9-1
Kalifornijski Prijedlog 65 – informacije o upozorenju	

**UPOZORENJE**

Ako se ne pridržavate uputa za upotrebu ili niste prošli odgovarajuću obuku, može doći do ozbiljnih ozljeda ili smrti.

- Kako biste osigurali najveću moguću razinu sigurnosti i učinkovitosti te ispravan rad ovog uređaja, pažljivo i s razumijevanjem pročitajte ove *Upute za upotrebu*.
- Za više informacija o sigurnom radu, uključujući sigurnosne savjete i materijale za obuku rukovatelja, posjetite stranicu [www.Toro.com](http://www.Toro.com).

## Namjena

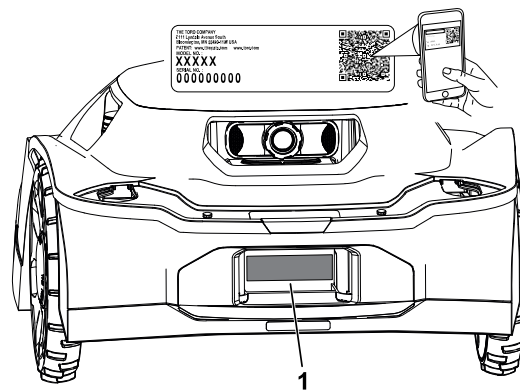
Ova robotska kosilica namijenjena je vlasnicima stambenih nekretnina za autonomno i programabilno održavanje travnjaka. Prvenstveno je namijenjena košnji trave na dobro održanim travnjacima ili okućnicama. Radi se od kosilici za održavanje travnjaka koja održava jednoliku visinu trave. Upotreba kosilice, baterije, stanice za punjenje i električnog napajanja u bilo koju drugu svrhu osim one za koju su namijenjeni može biti opasna za vas i prolaznike.

Pažljivo pročitajte ove informacije kako biste naučili ispravno upravljati uređajem i održavati ga te kako biste izbjegli tjelesne ozljede i oštećenja uređaja. Odgovorni ste za ispravno i sigurno upravljanje uređajem.

# Traženje pomoći

Na internetskoj stranici [www.Toro.com](http://www.Toro.com) možete dobiti informacije o sigurnosti uređaja, materijale za obuku rukovatelja, informacije o dodatnoj opremi, pomoć pri nalaženju distributera ili možete registrirati uređaj.

Ako vam je potreban servis, originalni dijelovi tvrtke Toro ili dodatne informacije, obratite se ovlaštenom serviseru ili službi za korisnike tvrtke Toro i pripremite broj modela i serijski broj svog uređaja. Ti brojevi nalaze se na pločici sa serijskim brojem na vašem proizvodu <sup>①</sup>. Upišite brojeve na za to predviđeno mjesto.



G489469

---

## VAŽNO

---

S pomoću mobilnog uređaja možete skenirati QR kod na naljepnici sa serijskim brojem (ako postoji) kako biste pristupili podacima o jamstvu i dijelovima te ostalim informacijama o proizvodu.

Broj modela:		Serijski broj:	
--------------	--	----------------	--

## Centar za podršku za robotsku kosilicu Haven

Posjetite centar za podršku za robotsku kosilicu Haven ([pubs.toro.com/helpcenter](https://pubs.toro.com/helpcenter)) kako biste pogledali videozapise s uputama, česta pitanja, članke za pomoć, *Upute za upotrebu*, potpuni sadržaj o sigurnosti uređaja i jamstvo.



G445734

# Objašnjenje pojmova iz priručnika

U ovom su priručniku navedene moguće opasnosti i sigurnosne poruke označene simbolom sigurnosnog upozorenja koji upućuje na opasnost od teških ozljeda ili smrti u slučaju nepridržavanja preporučenih mjera opreza.



U priručniku se informacije ističu dvjema riječima. Riječ **Važno** upućuje na posebne mehaničke informacije, a riječ **Napomena** na opće informacije na koje treba obratiti posebnu pažnju.

## Klasifikacija sigurnosnih upozorenja

U ovom priručniku i na uređaju nalazi se simbol sigurnosnog upozorenja radi prepoznavanja važnih sigurnosnih poruka kojih se morate pridržavati kako biste spriječili nesreće.

Simbol sigurnosnog upozorenja pojavljuje se iznad informacija koje vas upozoravaju na opasne radnje ili situacije te nakon njega slijedi riječ **OPASNOST**, **UPOZORENJE** ili **OPREZ**.



### OPASNOST



Opasnost označava neposredno opasnu situaciju koja će, ako se ne spriječi, *sigurno* dovesti do teških ozljeda ili smrti.



### UPOZORENJE



Upozorenje označava potencijalno opasnu situaciju koja bi, ako se ne spriječi, *mogla* dovesti do teških ozljeda ili smrti.



### OPREZ



Oprez označava potencijalno opasnu situaciju koja, ako se ne spriječi, *može* dovesti do lakših ili umjerenih ozljeda.



## Opće informacije o sigurnosti

- Rukovatelj ili nadzornik odgovoran je za eventualne nezgode ili opasnosti za druge i njihovu imovinu.
- Prije upotrebe uređaja s razumijevanjem pročitajte i slijedite sve upute i upozorenja.
- Neispravna upotreba ili održavanje uređaja može dovesti do teške ozljede ili smrti. Kako biste smanjili taj rizik, pridržavajte se svih sigurnosnih uputa.
- Nikad ne dopuštajte djeci ili nestručnim osobama da upravljaju ovim uređajem ili da ga servisiraju. Isključivo osobe koje su odgovorne, osposobljene, upoznate s uputama i koje su fizički za to u stanju smiju upravljati uređajem ili ga servisirati.

## FCC/IC izjava

Ovaj proizvod sadrži tri modularna odobrenja:

FCC ID	IC	Modul
OF7-OCB	3575A-OCB	OCB
A8TBM70ABCDEFGH	12246A-BM70BLES1F2	BLE

Modeli mogu imati opcionalni modul CalAmp koji sadrži FCC ID APV-2630MB i IC 5843C-2630MB



### UPOZORENJE



***Ako korisnik napravi izmjene ili preinake koje tvrtka Toro nije izričito odobrila, može izgubiti ovlaštenje za korištenje uređaja.***

**Napomena:** Ispitano je i utvrđeno da je uređaj sukladan s ograničenjima za digitalne uređaje klase B, u skladu s dijelom 15. propisa Savezne komisije za komunikacije (FCC). Ta ograničenja služe za razumnu zaštitu od štetnih interferencija u stambenim instalacijama. Ta oprema generira, upotrebljava i može zračiti radiofrekvencijsku energiju i, ako se ne instalira i ne upotrebljava u skladu s uputama, može uzrokovati štetne radiokomunikacijske interferencije. Međutim, ne može se zajamčiti da se neće pojaviti smetnje u određenoj konfiguraciji uređaja. Ako oprema ometa radijski ili televizijski signal, što možete utvrditi tako da uređaje isključite i ponovno uključite, korisnik može poduzeti neke od sljedećih mjera:

- preusmjeriti ili premjestiti antenu
- udaljiti opremu od prijarnika
- spojiti opremu na drugu utičnicu drugog strujnog kruga na koju nije spojen prijarnik

- upitati trgovca ili iskusnog radijskog ili televizijskog servisera za pomoć.

Ovaj je uređaj u skladu s RSS normama regulatornog tijela Industry Canada bez izdavanja dozvole. Rukovanje uređajem podliježe sljedećim dvama uvjetima:

- Uređaj ne smije uzrokovati smetnje; i
- Uređaj mora prihvatiti sve smetnje, uključujući smetnje koje mogu uzrokovati njegov neispravan rad.

# Sigurnosne naljepnice i upute



Sigurnosne naljepnice i upute lako su vidljive korisniku i nalaze se blizu svih područja potencijalne opasnosti. Zamijenite sve naljepnice koje su oštećene ili otpale.

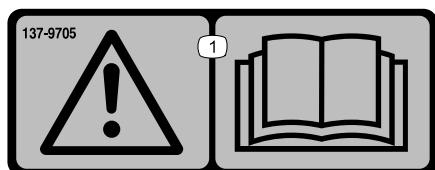
## Naljepnica dijela: 133-8061

**⚠ WARNING: Cancer and Reproductive Harm - [www.P65Warnings.ca.gov](http://www.P65Warnings.ca.gov)**  
**For more information, please visit [www.ttcoCAProp65.com](http://www.ttcoCAProp65.com)**

133-8061

s\_decals133-8061

## Naljepnica dijela: 137-9705



s\_decals137-9075

① Upozorenje – pročitajte *Upute za upotrebu*.

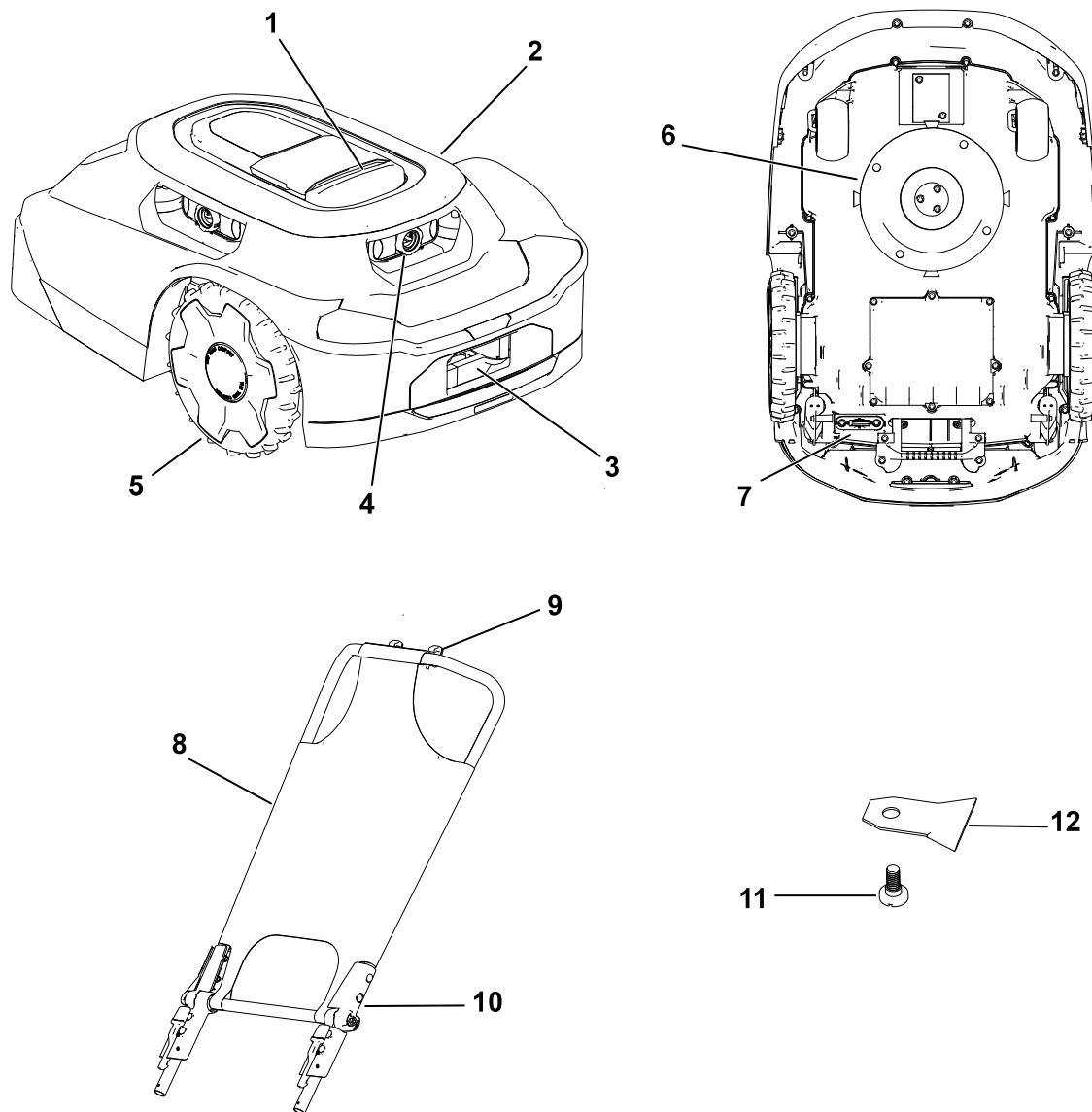
## Naljepnica dijela: 140-4055



decals140-4055

- ① Širina reza
- ② Upozorenje – pročitajte *Upute za upotrebu*.
- ③ Opasnost od posjeklina/amputacije ruku i nogu – isključite kosilicu prije održavanja.
- ④ Opasnost od posjeklina/amputacije ruku i nogu – držite se podalje od pomičnih dijelova.
- ⑤ Opasnost od odbačenih predmeta – ne radite u blizini prolaznika.
- ⑥ Opasnost od posjeklina/amputacije ruku i nogu – nemojte se voziti na kosilici.
- ⑦ Kosilica uključena
- ⑧ Kosilica isključena

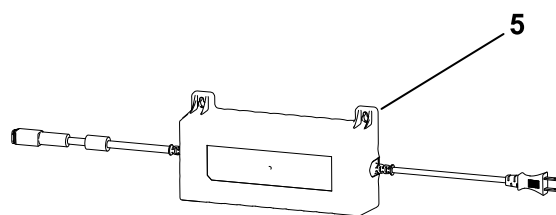
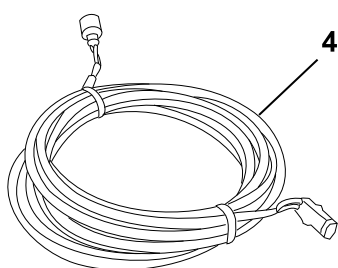
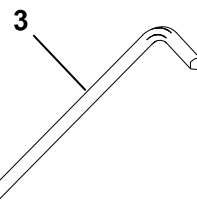
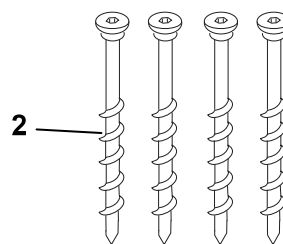
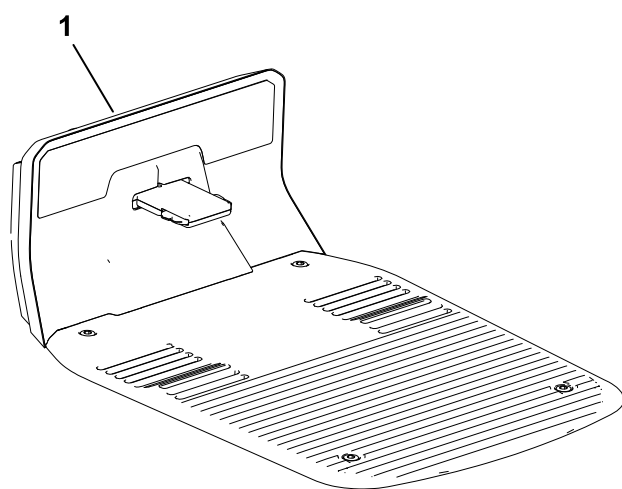
**Kosilica:**



G468383

- |                             |                             |
|-----------------------------|-----------------------------|
| ① Tipka za zaustavljanje    | ⑦ Prekidač za paljenje      |
| ② Tijelo kosilice           | ⑧ Zaštita od sunca/pregrada |
| ③ Ulaz za punjenje kosilice | ⑨ Otvor za mobitel          |
| ④ Leća/Sustav za snimanje   | ⑩ Ručka kosilice            |
| ⑤ Kotač                     | ⑪ Vijak noža                |
| ⑥ Sustav za rezanje         | ⑫ Nož                       |

## Stanica za punjenje:

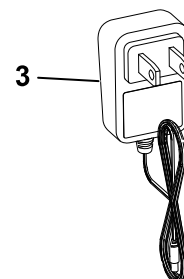
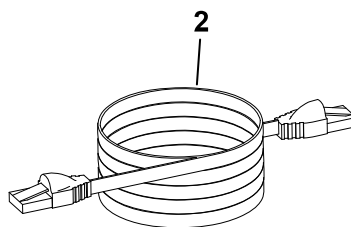
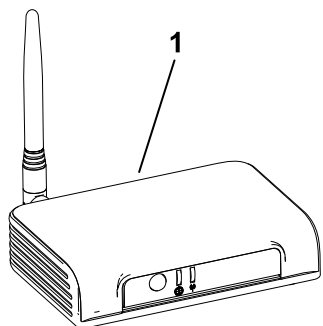


G468384

- ① Stanica za punjenje
- ② Imbus vijci
- ③ Imbus ključ

- ④ Niskonaponski kabel
- ⑤ Električno napajanje

## Centrala:



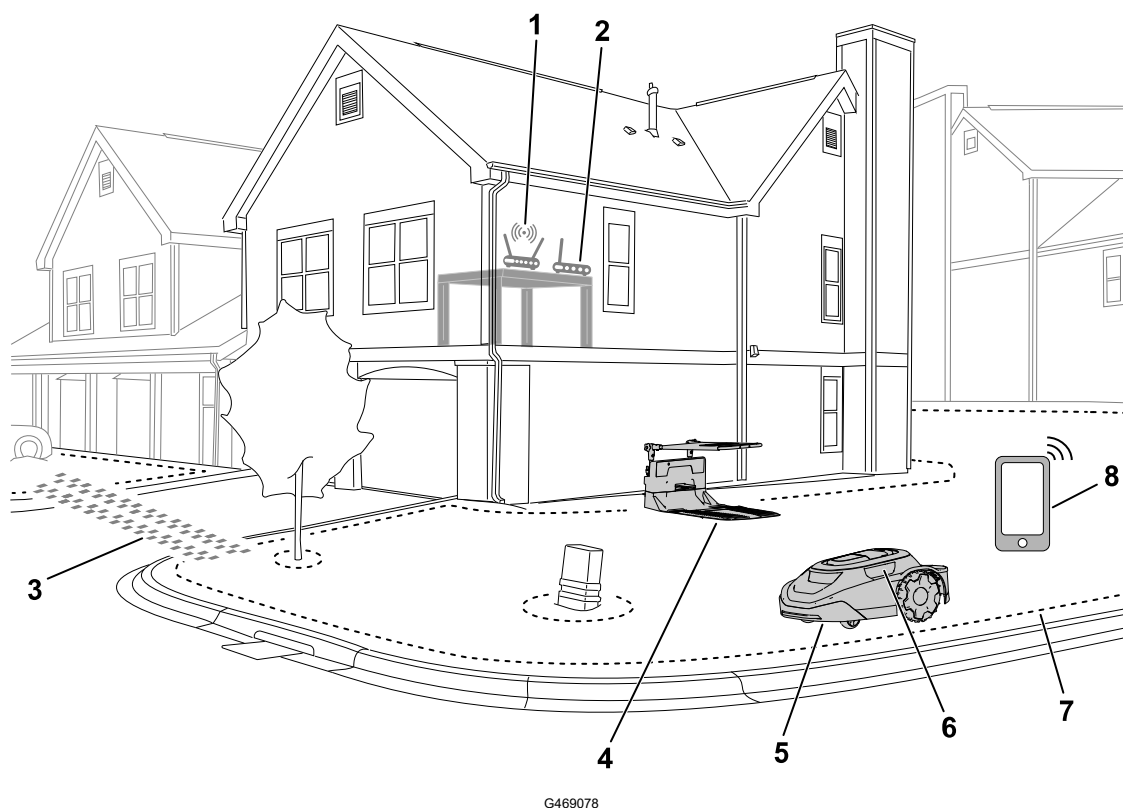
G468385

- ① Centrala

- ② Kabel za Ethernet

- ③ Kabel za napajanje

## Primjer okućnice:



- ① Wi-Fi usmjerivač
- ② Centrala
- ③ Tranzitna putanja
- ④ Stanica za punjenje

- ⑤ Kosilica
- ⑥ Leća/Sustav za snimanje
- ⑦ Granica područja rada
- ⑧ Mobilni uređaj

## Pregled robotske kosilice

Robotska kosilica je kosilica za održavanje travnjaka koja održava jednoliku visinu trave. Kad ne kosi travnjak, kosilica se vraća na stanicu za punjenje kako bi se napunila prije sljedeće planirane košnje.

Ako robotska kosilica dođe u kontakt s predmetom ili dosegne granicu, ona će promijeniti smjer kretanja.

## Obrazac košnje SmartZone™

SmartZone osigurava da kosilica ne ostaje u jednoj zoni košnje predugo te maksimalno povećava učinkovitost košnje postupnim premještanjem na nepokošena područja travnjaka.

Robotska kosilica ne prati normalan, već nasumični obrazac košnje.

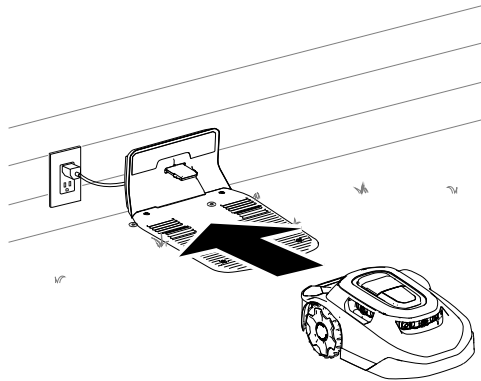
# Pregled stanice za punjenje

Kad se baterija kosilice previše isprazni za košnju ili kad kosilica završi planiranu košnju, ona odlazi na stanicu za punjenje.

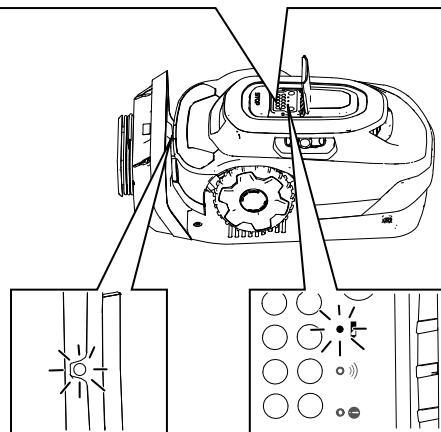
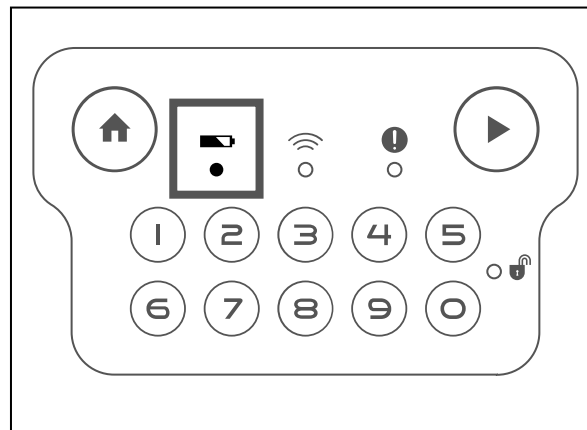
Tijekom punjenja indikator na kosilici **treperi** zeleno. Kad se u potpunosti napuni, indikator **kontinuirano svijetli** zeleno.

Nakon punjenja kosilica izlazi iz stanice za punjenje i automatski nastavlja sljedeću planiranu košnju ili ostaje u stanici za punjenje ako nema zakazani zadatak.

**Napomena:** Ako indikatori na stanici za punjenje i kosilici ne svijetle kad je kosilica na stanici za punjenje, kosilica se ne puni.



G430093

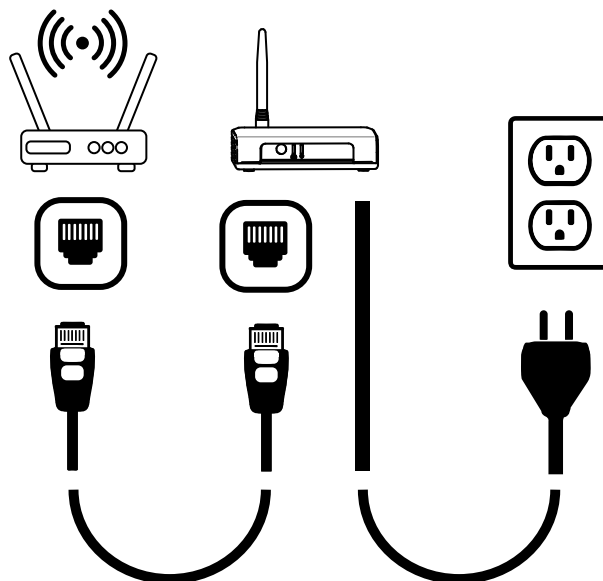


G430560

# Pregled centrale

Centrala omogućuje komunikaciju s kosilicom s bilo kojeg mjesta na vašem terenu. Sigurno se spaja na internet preko vašeg usmjerivača.

Komunikacijom putem šifriranog radio signala centrala pruža siguran komunikacijski put i gotovo tri puta veću komunikacijsku udaljenost od uobičajenog Wi-Fi usmjerivača.



G430561

# Određivanje područja rada

---

## VAŽNO

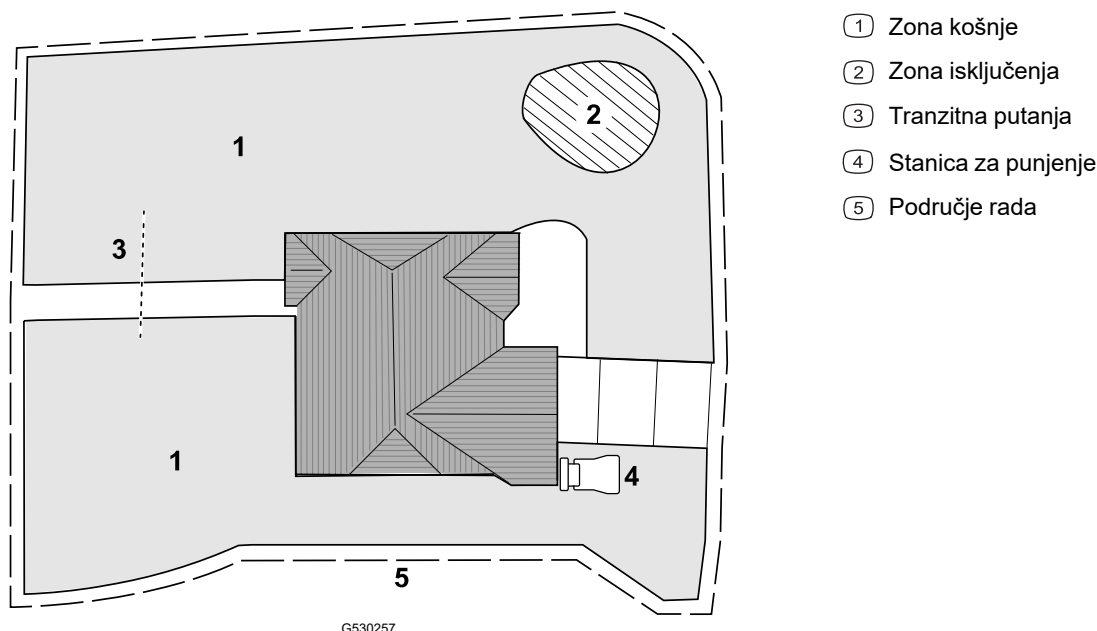
---

Slijedite upute u aplikaciji s pomoću mobilnog uređaja.

---

Pogledajte sljedeći primjer okućnice.

Sljedeće objekte možete mapirati kako je prikazano na slici u nastavku.



## Određivanje područja rada: pregled postupka

---

## VAŽNO

---

Slijedite upute u aplikaciji na mobitelu.

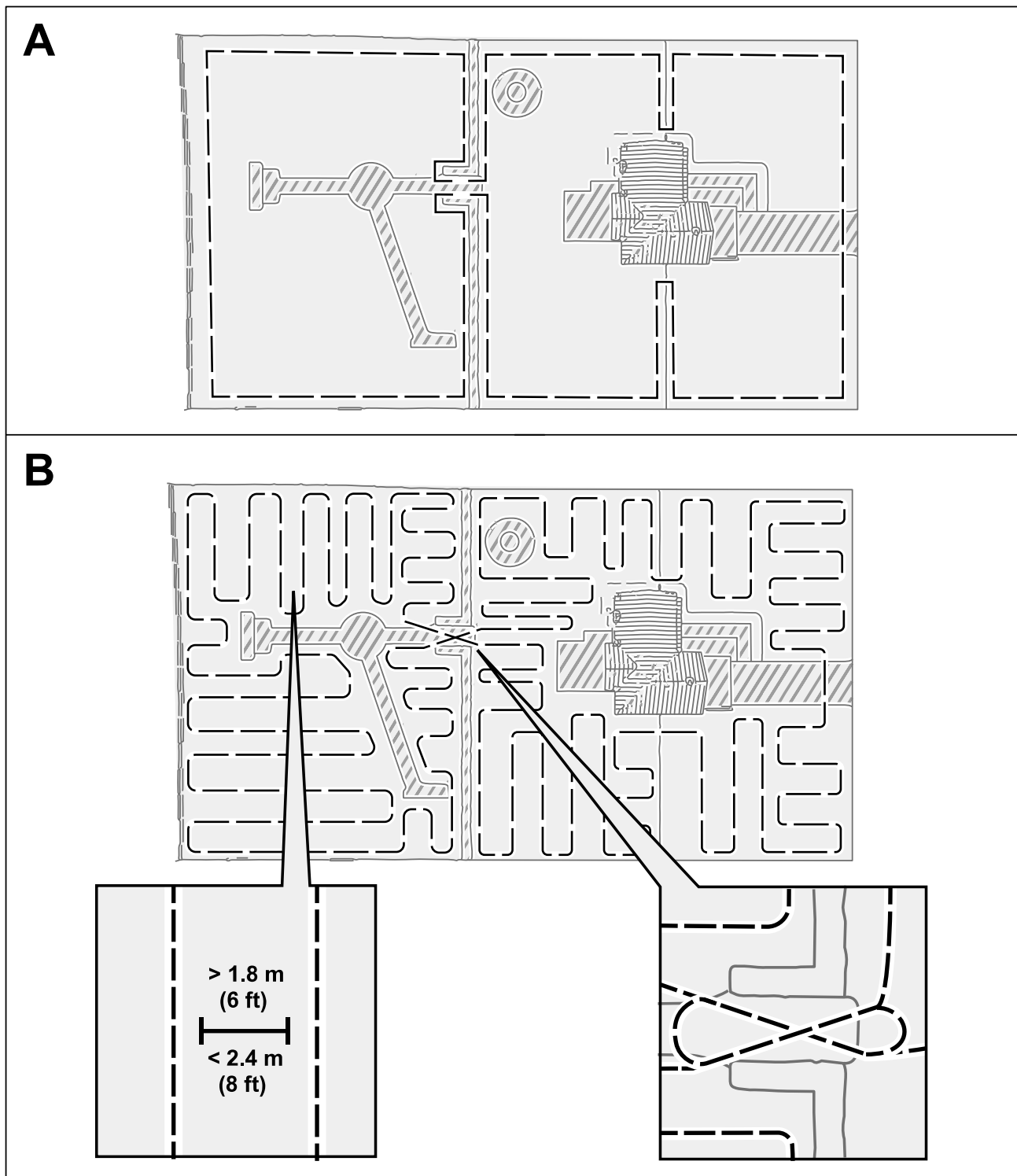
---

Kako bi se kosilica upoznala s vašim travnjakom, mora izraditi trodimenzionalnu kartu travnjaka. To se naziva područje rada. Slijedite upute u aplikaciji kako biste izradili svoju kartu područja rada.

1. Gurajte kosilicu oko cijelog ruba vašeg terena.
2. Gurajte kosilicu po unutrašnjosti vašeg terena u cik-cak uzorku s razmacima od približno 1,8 do 2,4 m.

**Napomena:** Ako vaš travnjak ima uske prolaze kao što su vrata, gurnite kosilicu kroz prolaz u obliku brojke 8 kako je prikazano u nastavku.

# Određivanje područja rada: pregled postupka (nastavak)

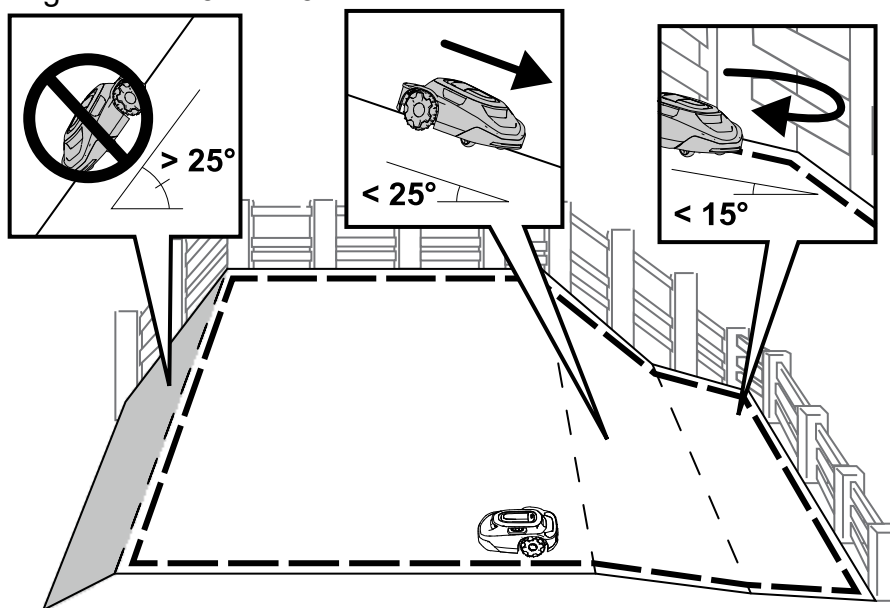


## Rad na padinama

Kosilica može raditi na padinama s nagibom do 25° ako na njima nema granica zona košnje. Postavite zonu isključenja kako biste spriječili rad kosilice niz padine koje su prestreme.

## Rad na padinama (nastavak)

Granice zone košnje trebale bi se postavljati samo na padinama s nagibom manjim od  $15^\circ$ . U suprotnom postoji rizik da će kosilica zapeti tijekom okretanja na granici. Međutim, ako se granica nalazi na vrhu padine ili ako na granici postoje trajne prepreke s kojima se kosilica može sudariti, kao što su ograde ili gusta živica, granice se mogu postaviti na padinama s nagibom od  $15^\circ$  do  $25^\circ$ .

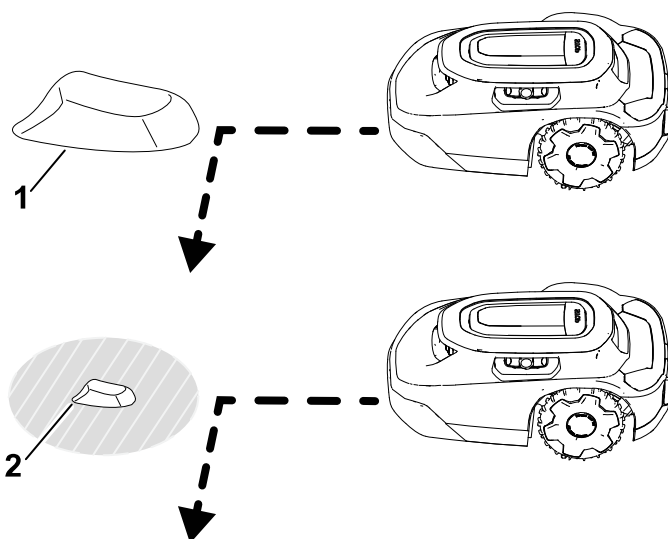


## Neplanirane prepreke

Kosilica se može bez oštećenja sudariti s neplaniranim preprekama višim od 15 cm, kao što su kamenje ili korijenje. Kosilica će se okrenuti nakon sudaranja s takvim predmetima i neće biti potrebno mapirati zonu isključenja.

Međutim, preporučuje se upotreba zona isključenja za sve fiksne predmete kako bi se osigurao bešuman rad i spriječilo zapinjanje kosilice za predmete.

Predmete niže od 15 cm trebali biste obuhvatiti zonom isključenja ili ukloniti s travnjaka. Kosilica bi mogla pokušati kositi preko tih predmeta, što bi moglo dovesti do oštećenja noževa.



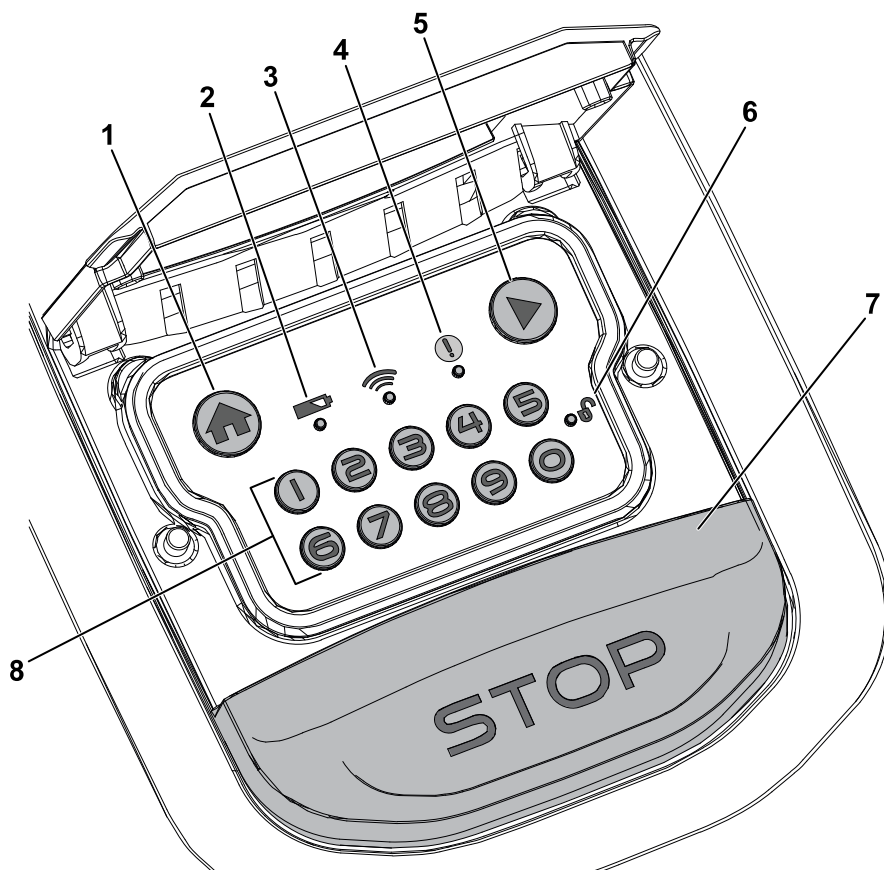
① Predmet viši od 15 cm – zona isključenja nije potrebna.

② Predmet niži od 15 cm – zona isključenja je potrebna.

G529201

# Upravljačka ploča

Upoznajte se sa svim komandama prije pokretanja i upotrebe kosilice.

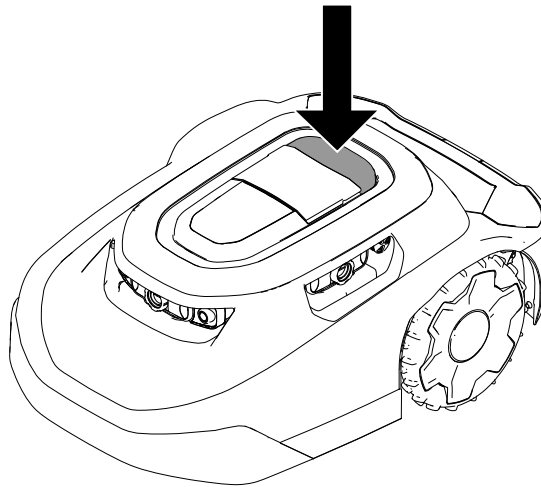


G484159

- |  |   |
|--|---|
| ① Tipka za povratak na stanicu za punjenje | ⑤ Tipka za početak (ili nastavak) rada  |
| ② Indikator napunjenosti baterije          | ⑥ Kosilica zaključana/otključana        |
| ③ Indikator povezanosti s centralom        | ⑦ Tipka za zaustavljanje                |
| ④ Indikator statusa                        | ⑧ Numerička tipkovnica / Tipke za šifru |

## Tipka za zaustavljanje

Tipka za zaustavljanje ručno zaustavlja kosilicu.



G430095

## Tipka za povratak na stanicu za punjenje

Tipka za POVRATAK na stanicu za punjenje šalje kosilicu na stanicu za punjenje do sljedeće planirane košnje.

## Tipka za početak (ili nastavak) rada

Tipka za POČETAK (ili nastavak) rada nastavlja aktivnost kosilice prema prethodno aktivnoj funkciji (tj. planirana košnja, neplanirana košnja, povratak na stanicu za punjenje) na mobilnoj aplikaciji.

## Numerička tipkovnica / Tipke za šifru

Unesite svoju 4-znamenkastu šifru na numeričkoj tipkovnici kako biste otključali komande kosilice.

## Indikator povezanosti s centralom

Indikator povezanosti s centralom svijetli zeleno ako kosilica može komunicirati s centralom, a crveno ako ne može.

## Indikator napunjenosti baterije

Indikator napunjenosti baterije svijetli zeleno ako je baterija ispravno napunjena, a crveno ako ju je potrebno puniti.

## Indikator statusa

Ako indikator statusa svijetli **zeleno**, kosilica radi ispravno, a ako indikator svijetli **crveno**, prisutna je aktivna greška.

Otvorite aplikaciju kako biste pregledali grešku.

Za pomoć posjetite [Centar za podršku za robotsku kosilicu Haven](#).

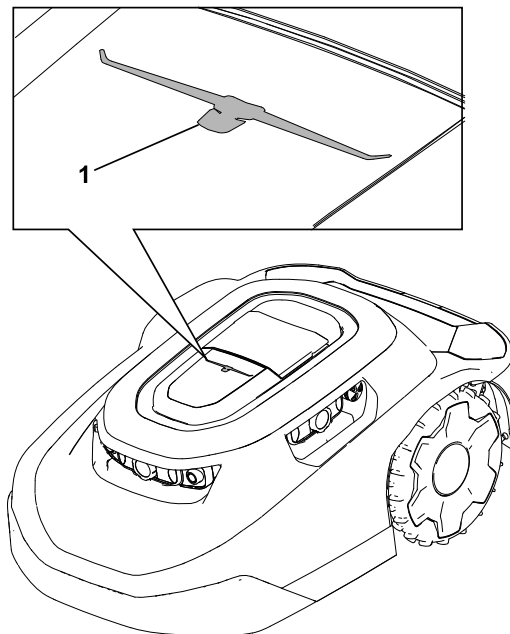
Ako ne možete riješiti problem, obratite se ovlaštenom serviseru.

## Kosilica zaključana/otključana

Nakon što unesete svoju 4-znamenkastu šifru, indikator zaključavanja/otključavanja svijetli zeleno ako je kosilica otključana, a crveno ako ste unijeli neispravnu 4-znamenkastu šifru i kosilica je ostala zaključana.

## Indikator košnje

Indikator košnje <sup>①</sup> na gornjoj strani kosilice svijetli dok kosilica samostalno kosi.



G477896

## Specifikacije

**Napomena:** Specifikacije i dizajn podložni su promjenama bez obavijesti.

### Kosilica:

	Modeli za 3000 m <sup>2</sup>	Modeli za 5000 m <sup>2</sup>
Širina	54 cm	54 cm
Dužina	81 cm	81 cm

## Kosilica: (nastavak)

Visina	34 cm	34 cm
Težina	18,5 kg	18,9 kg

### Stanica za punjenje:

Širina	62 cm
Dužina	93 cm
Visina <b>s</b> postavljenom zaštitom od sunca	60 cm
Visina <b>bez</b> postavljene zaštite od sunca	30 cm

### Kosilica priključena na stanicu za punjenje:

Širina	62 cm
Dužina	96 cm
Visina <b>s</b> postavljenom zaštitom od sunca	60 cm
Visina <b>bez</b> postavljene zaštite od sunca	34 cm

## Priključci/dodatna oprema

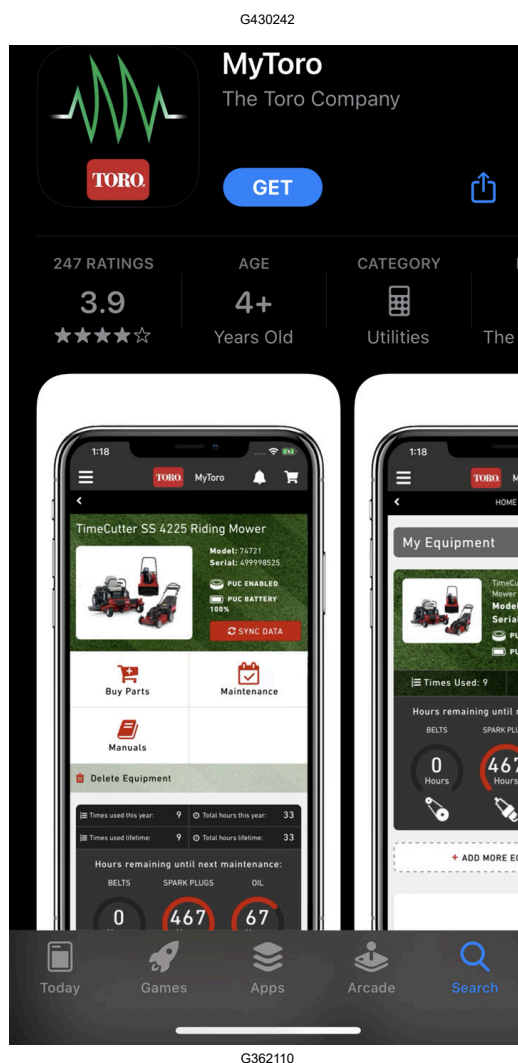
Dostupan je niz priključaka i dodatne opreme za poboljšavanje i proširivanje mogućnosti uređaja koje je odobrila tvrtka Toro. Obratite se ovlaštenom serviseru ili distributeru tvrtke Toro ili posjetite stranicu [www.Toro.com](http://www.Toro.com) za popis svih odobrenih priključaka i dodatne opreme.

Kako biste osigurali optimalnu učinkovitost i daljnju primjenjivost certifikata o sigurnosti vozila, upotrebljavajte samo originalne zamjenske dijelove i dodatnu opremu tvrtke Toro.

# Preuzimanje aplikacije i dodavanje kosilice

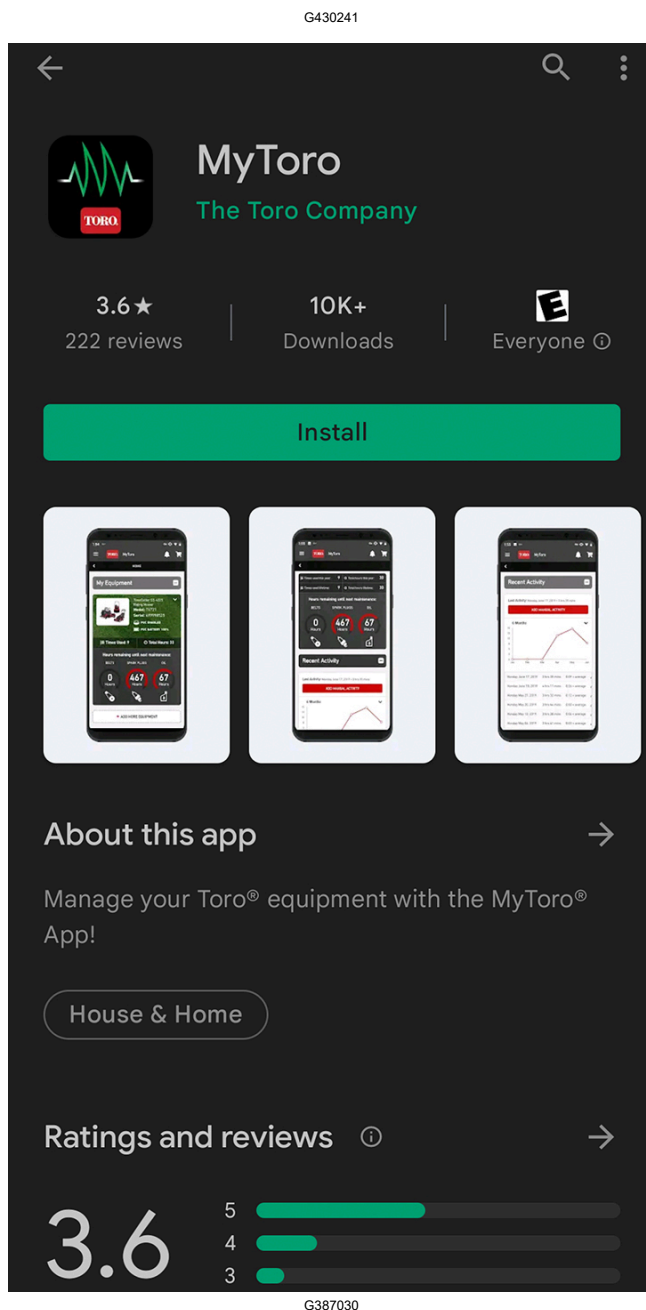
1. Preuzmite aplikaciju MyToro iz trgovine aplikacija na mobilnom telefonu.

Slika 1 Preuzimanje za Apple uređaje:

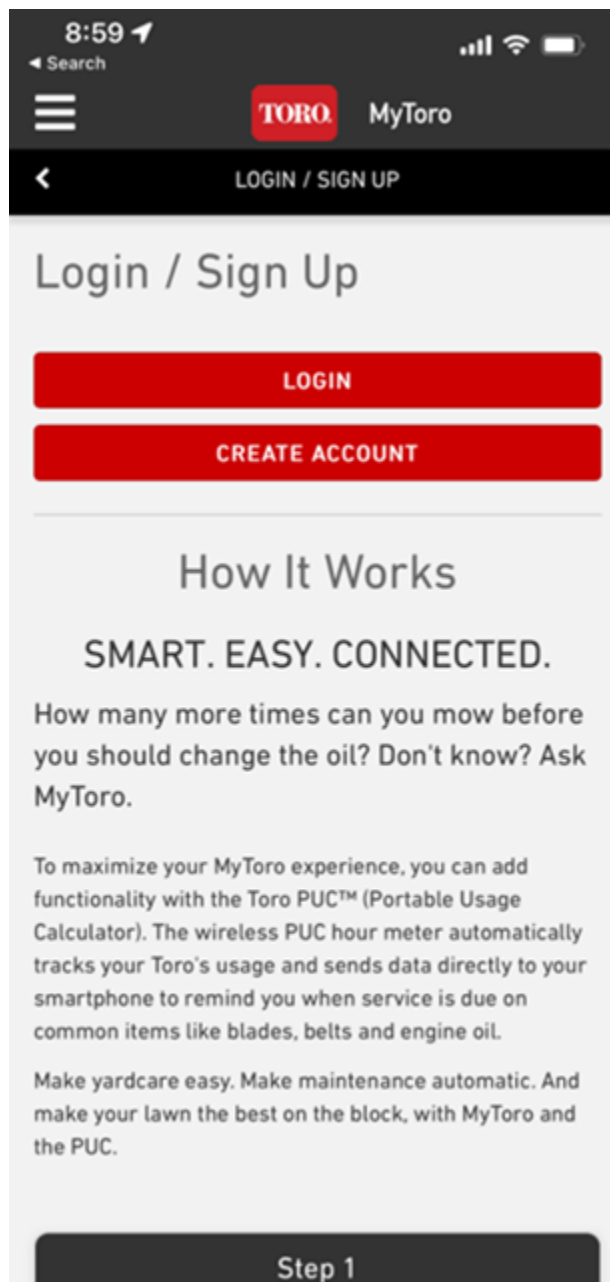


G362110

## Slika 2 Preuzimanje iz Trgovine Google Play za Android uređaje:

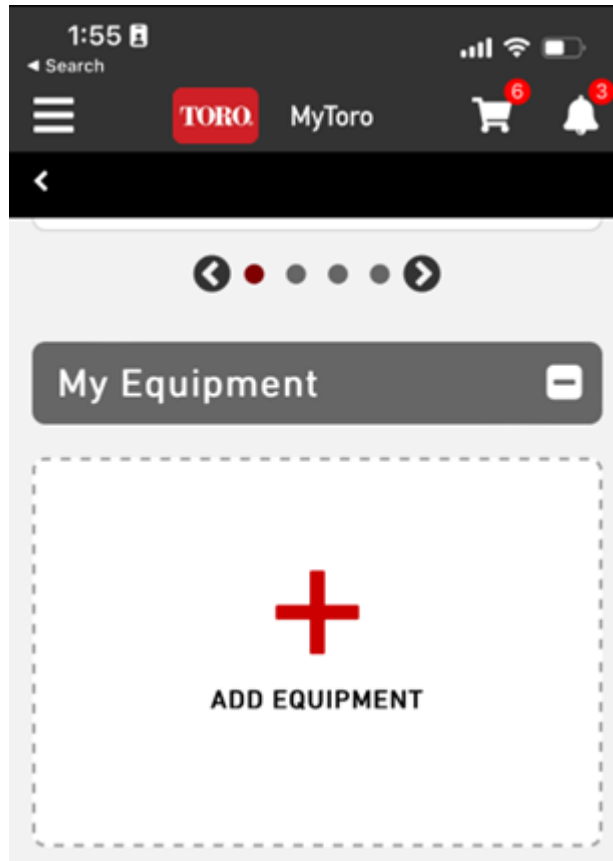


2. Ako već imate račun, pritisnite **Log In** (Prijava).  
Ako nemate račun, pritisnite **Create Account** (Izradi račun).



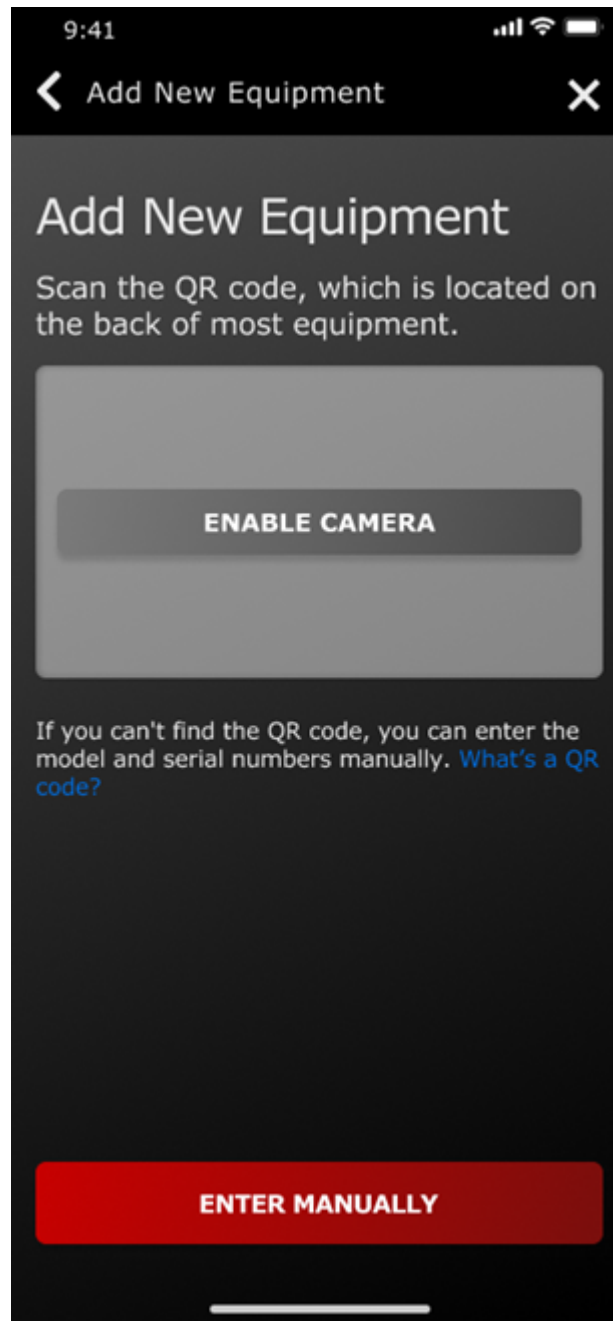
G445461

3. Na početnom zaslonu pritisnite **Add Equipment** (Dodaj opremu).

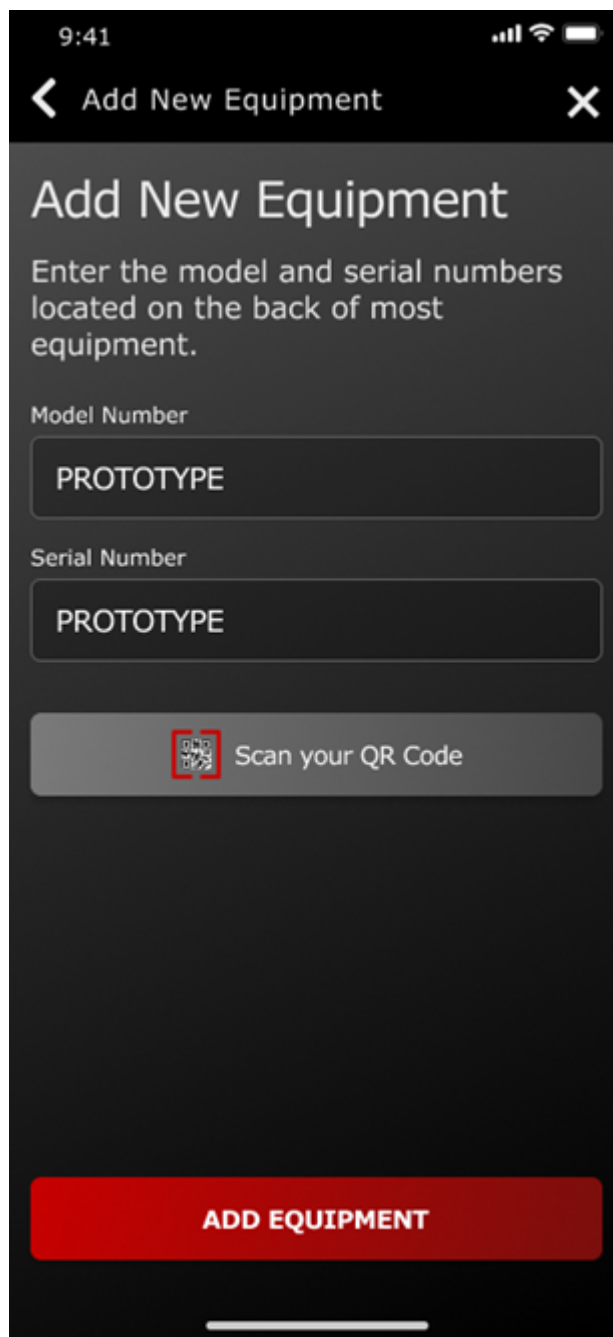


4. Omogućite pristup kameri na mobitelu.

**Napomena:** Možete i ručno unijeti podatke o novoj opremi.



G445465



G445467



6. Potvrdite broj modela i serijski broj te unesite datum kupnje.

9:41

◀ Add New Equipment ✕

## Confirm Details

MODEL NUMBER  
PROTOTYPE

SERIAL NUMBER  
PROTOTYPE

Is this equipment for residential or commercial use?

Residential

Commercial

Purchase Date

**CONFIRM**

G445464

7. Unesite osobne podatke i pritisnite **Register** (Registriraj).

← Add New Equipment X

## Register Equipment

**ADDRESS**

Address 1

8111 Lyndale Avenue S

Address 2

City

Bloomington

Country

United States

Postal Code

55420

**EMAIL ME WITH**

News about our Products

Tips about this application

**REGISTER**

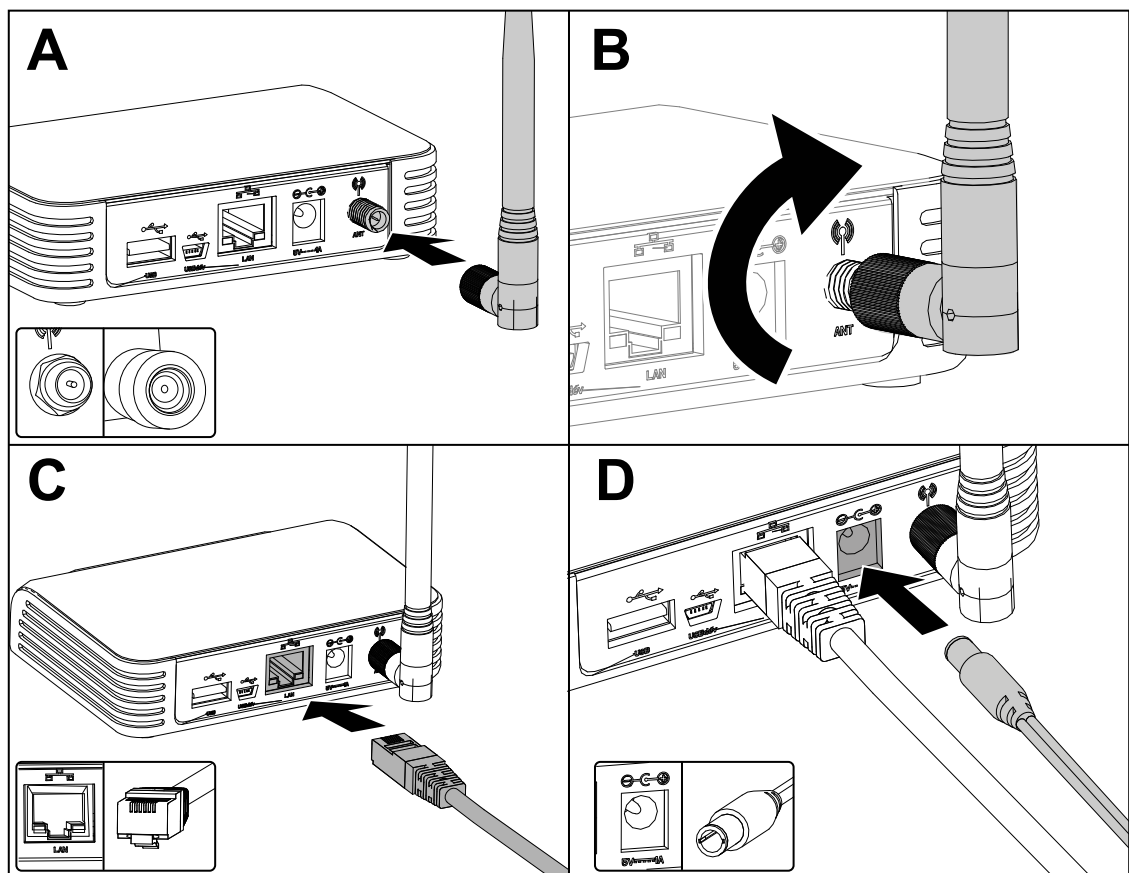
G445466

# Spajanje centrale

## Potrebni dijelovi

1	Centrala
1	Mrežni kabel za Ethernet
1	Kabel za napajanje
1	Antena

1. Umetnite antenu u koaksijalni priključak.
2. Okrećite antenu u smjeru kazaljki na satu kako biste je pritegnuli.
3. Umetnite mrežni kabel za Ethernet u LAN priključak.
4. Umetnite kabel za napajanje u priključak 5 V–1 A.

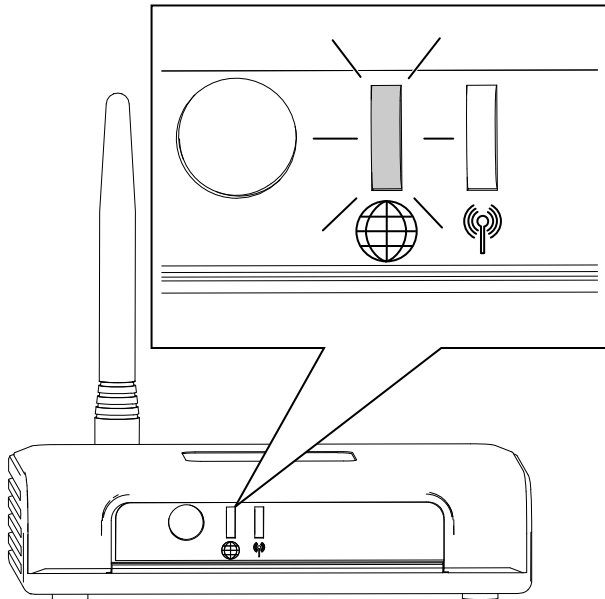


G473652

5. Umetnite kabel za napajanje u utičnicu.
6. Spojite centralu na usmjerivač kako bi se automatski spojila na internet. Kad simbol globusa na centrali kontinuirano svijetli zelenom bojom, centrala je spojena.

**Napomena:** Taj postupak može potrajati nekoliko minuta.

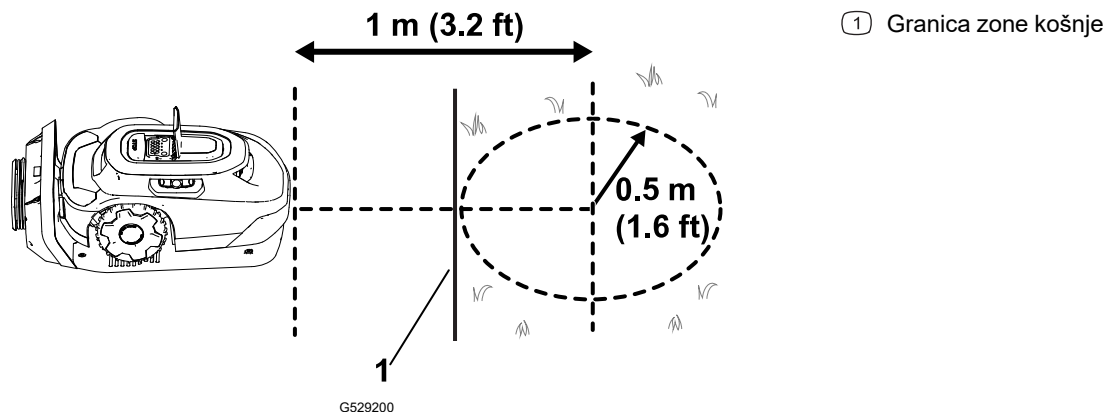
Nisu vam potrebne lozinke za Wi-Fi ni mrežna dopuštenja.



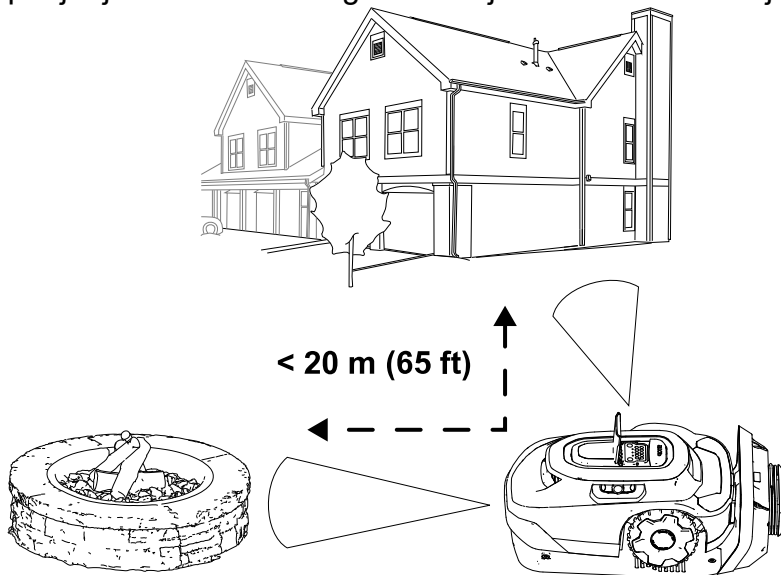
# Određivanje mjesta za stanicu za punjenje

Pri odabiru mjesta za stanicu za punjenje slijedite sljedeće smjernice:

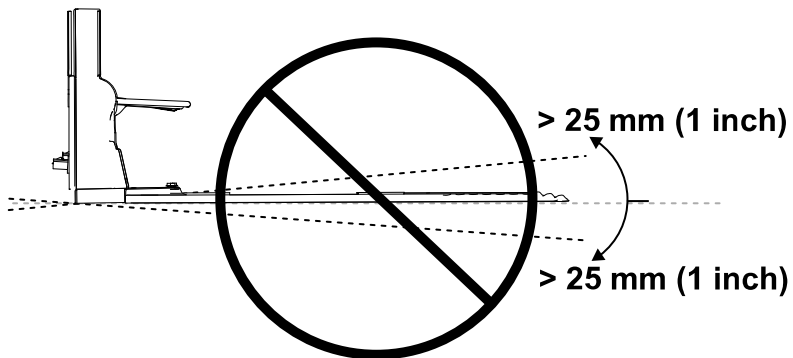
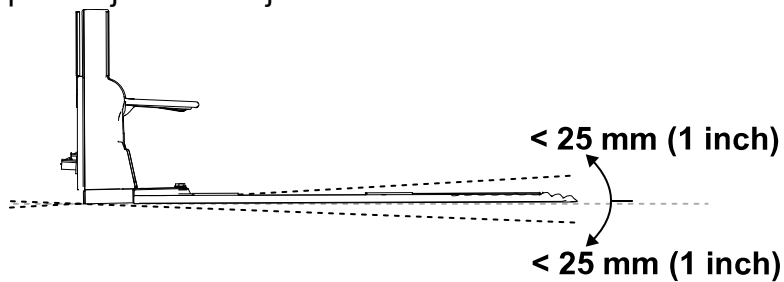
- Postavite je blizu utičnice na otvorenom.
- Nemojte upotrebljavati produžni kabel.
- Stanica za punjenje ne smije biti udaljena više od 0,5 m od granice zone košnje i ispred nje mora biti dovoljno prostora za kretanje kosilice.



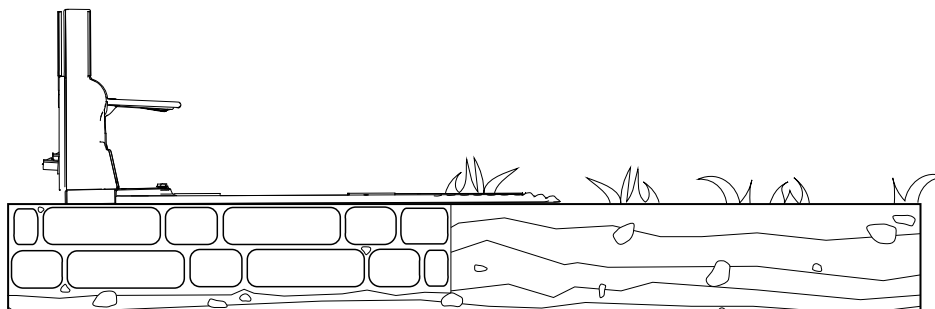
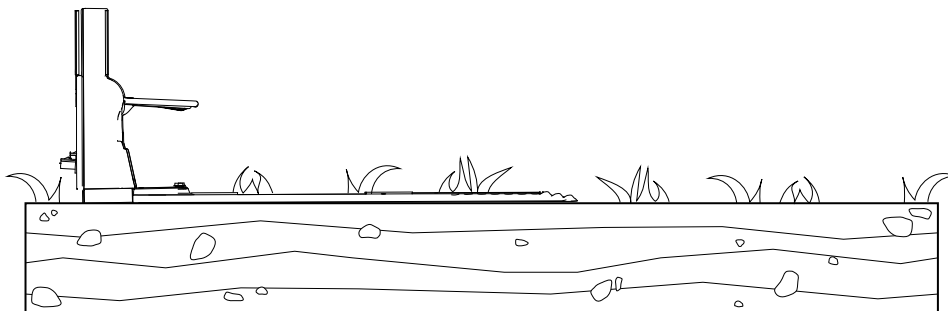
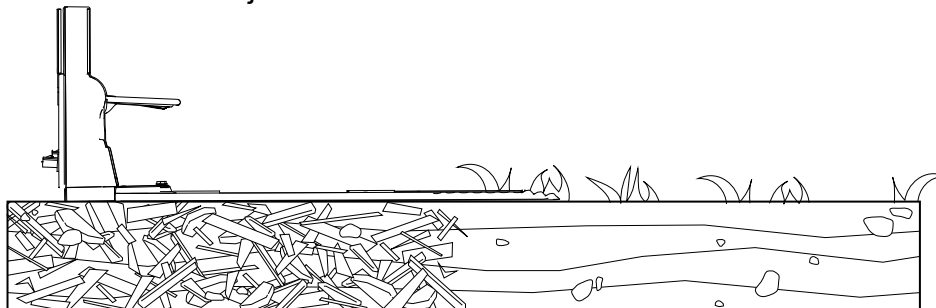
- Nemojte postaviti stanicu za punjenje u područje u kojemu može biti stajaće ili tekuće vode.
- Nemojte postaviti stanicu za punjenje na terasu ili drugo nepristupačno mjesto.
- Moraju postojati najmanje dva referentna objekta unutar 20 m od stanice za punjenje. Zidovi kuće ili garaže valjani su referentni objekti.



- Postavite stanicu za punjenje na ravnu površinu. Nemojte je postaviti na strmu padinu jer se na taj način može savinuti.



- Stanica za punjenje može se postaviti na razne površine, ali njezin kraj mora dodirivati vaš travnjak.



# Postavljanje napajanja i stanice za punjenje

## Potrebni dijelovi

1	Električno napajanje
1	Niskonaponski kabel
1	Stanica za punjenje
4	Imbus vijak



### UPOZORENJE



Napajanje uključeno u strujni izvor bez prekidača u slučaju kvara uzemljenja (GFCI) ili zaštitne sklopke diferencijalne struje (RCD) može uzrokovati strujni udar.

Napajanje uključite samo u strujni izvor s prekidačem u slučaju kvara uzemljenja (GFCI) ili zaštitnom sklopkom diferencijalne struje (RCD) sa strujom isključenja do 30 mA.



### UPOZORENJE



Nepravilna ili oštećena stanica za punjenje, niskonaponski kabel ili napajanje mogli bi se pregrijati i uzrokovati požar.

Nemojte postaviti stanicu za punjenje, niskonaponski kabel ili napajanje blizu zapaljivih materijala.

Ako je napajanje stanice za punjenje nepravilno ili oštećeno, odspojite ga i obratite se ovlaštenom serviseru kako biste ga zamijenili.

### VAŽNO

Osigurajte usklađenost sa svim propisima prije postavljanja napajanja.

Za postavljanje napajanja mogu biti potrebni dodatni materijali i/ili oprema, ovisno o vrsti osnovnog materijala na odabranom mjestu postavljanja.

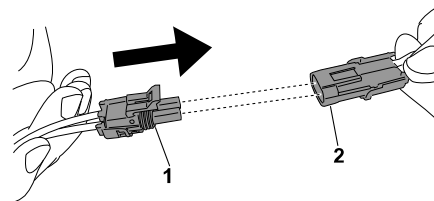
### VAŽNO

Postavite kabel za napajanje stanice za punjenje izvan područja košnje jer u suprotnom kosilica može oštetiti kabel.

1. Postavite napajanje najmanje na 30 cm visine.

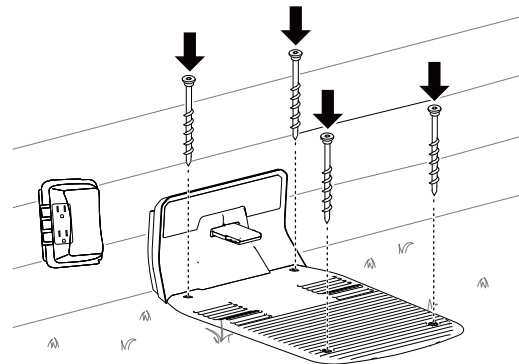
**Napomena:** Ostavite kabel za napajanje dovoljno labavim kako bi se mogao spojiti s niskonaponskim kabelom.

2. Ukopčajte muški konektor ① na napajanje u ženski konektor ② na niskonaponskom kabelu.



G430557

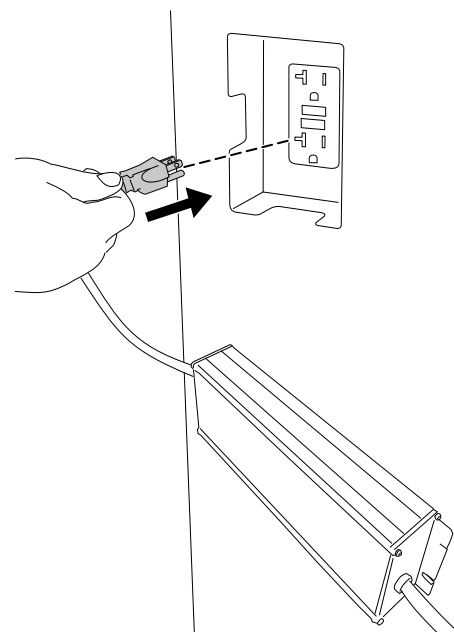
3. Pričvrstite stanicu za punjenje s pomoću 4 imbus vijka.



G490295

4. Ukopčajte napajanje u utičnicu.

Indikator na stanici za punjenje trebao bi zasvijetliti zeleno.



G490294

# Priprema travnjaka za upotrebu robotske kosilice

Kako biste pripremili travnjak za upotrebu robotske kosilice, učinite sljedeće:

- Uklonite sve prepreke i/ili prljavštinu s travnjaka.
- Prije programiranja robotske kosilice pokosite travnjak na visinu od 83 mm.
- Zapunite sve rupe u travnjaku koje bi mogle zaustaviti kosilicu.
- Kako biste olakšali postupak postavljanja s pomoću aplikacije i pojednostavnili postavljanje stanice za punjenje, skicirajte zonu košnje i sve prepreke, granice, tranzitne putanje i zone isključenja.

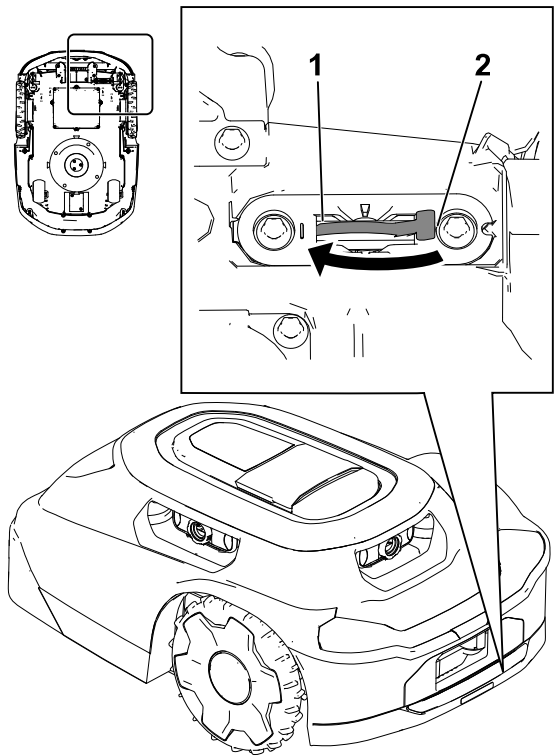
## Idealni uvjeti za postavljanje kosilice

Uvjeti za postavljanje kosilice idealni su tijekom srednjeg dijela oblačnih dana. Započnite postupak postavljanja tri sata nakon izlaska sunca i dovršite ga tri sata prije zalaska sunca. Kosilica u takvim uvjetima može zabilježiti kvalitetnu kartu vašeg travnjaka.

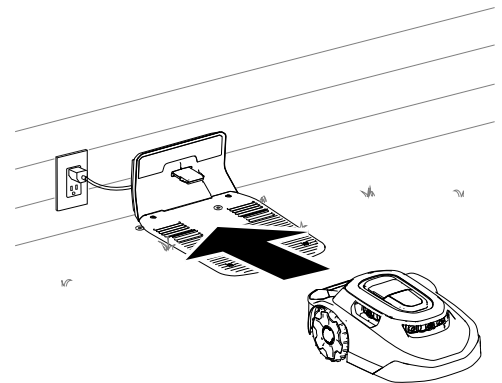
**Napomena:** Ako ne stignete dovršiti postavljanje kosilice, možete nastaviti sljedeći dan.

# Pokretanje i punjenje kosilice

1. Kako biste počeli postavljati kosilicu, okrenite prekidač za paljenje iz položaja OFF (isključeno) ② u položaj ON (uključeno) ①.
2. Povucite kosilicu na stanicu za punjenje. Kosilica se isporučuje s otprilike 30 % baterije. Prije početka postupka postavljanja u mobilnoj aplikaciji, kosilicu morate napuniti **najmanje do 85 %**.
3. Kad postignete odgovarajuću razinu napunjenosti, pokrenite kosilicu u mobilnoj aplikaciji.

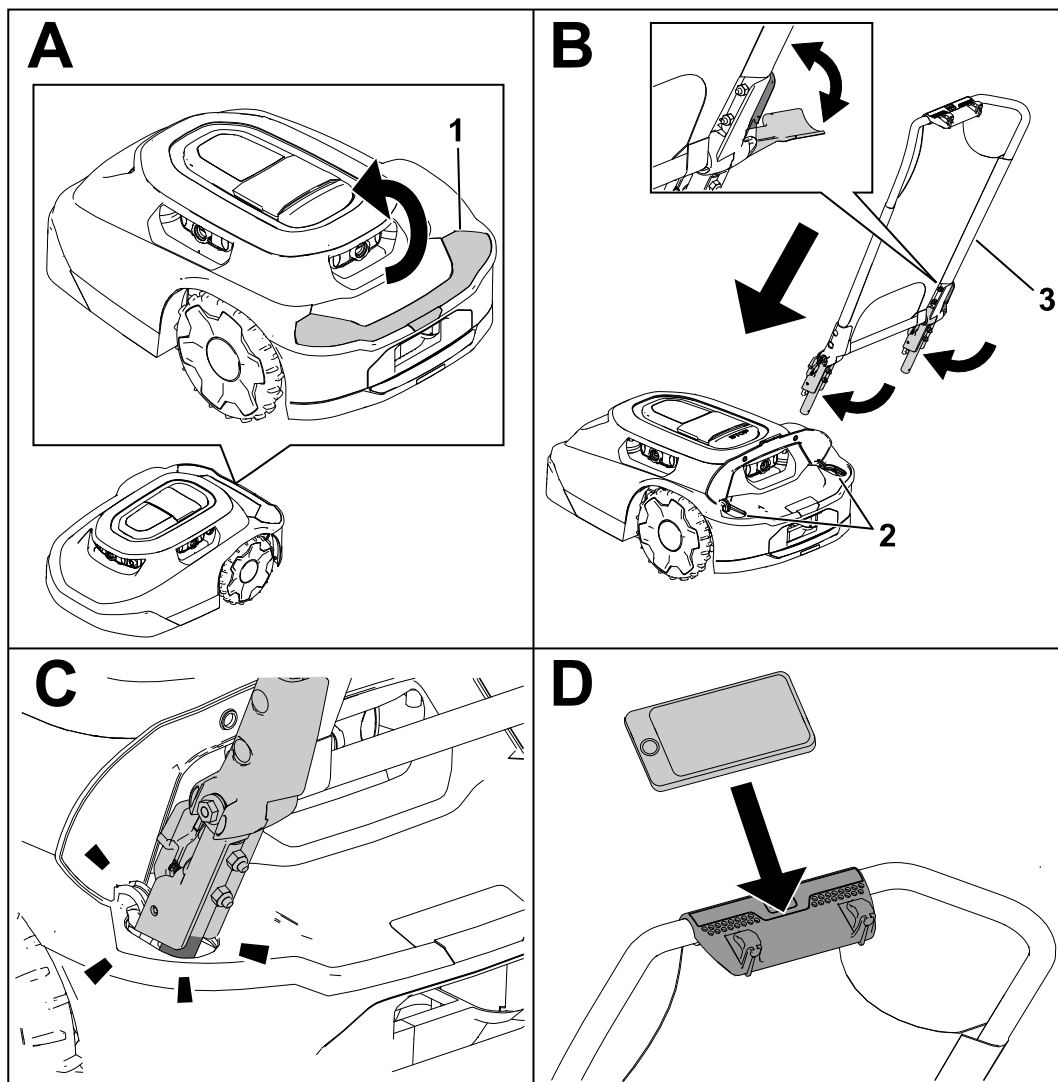


G530548



G430093

# Postavljanje ručke kosilice



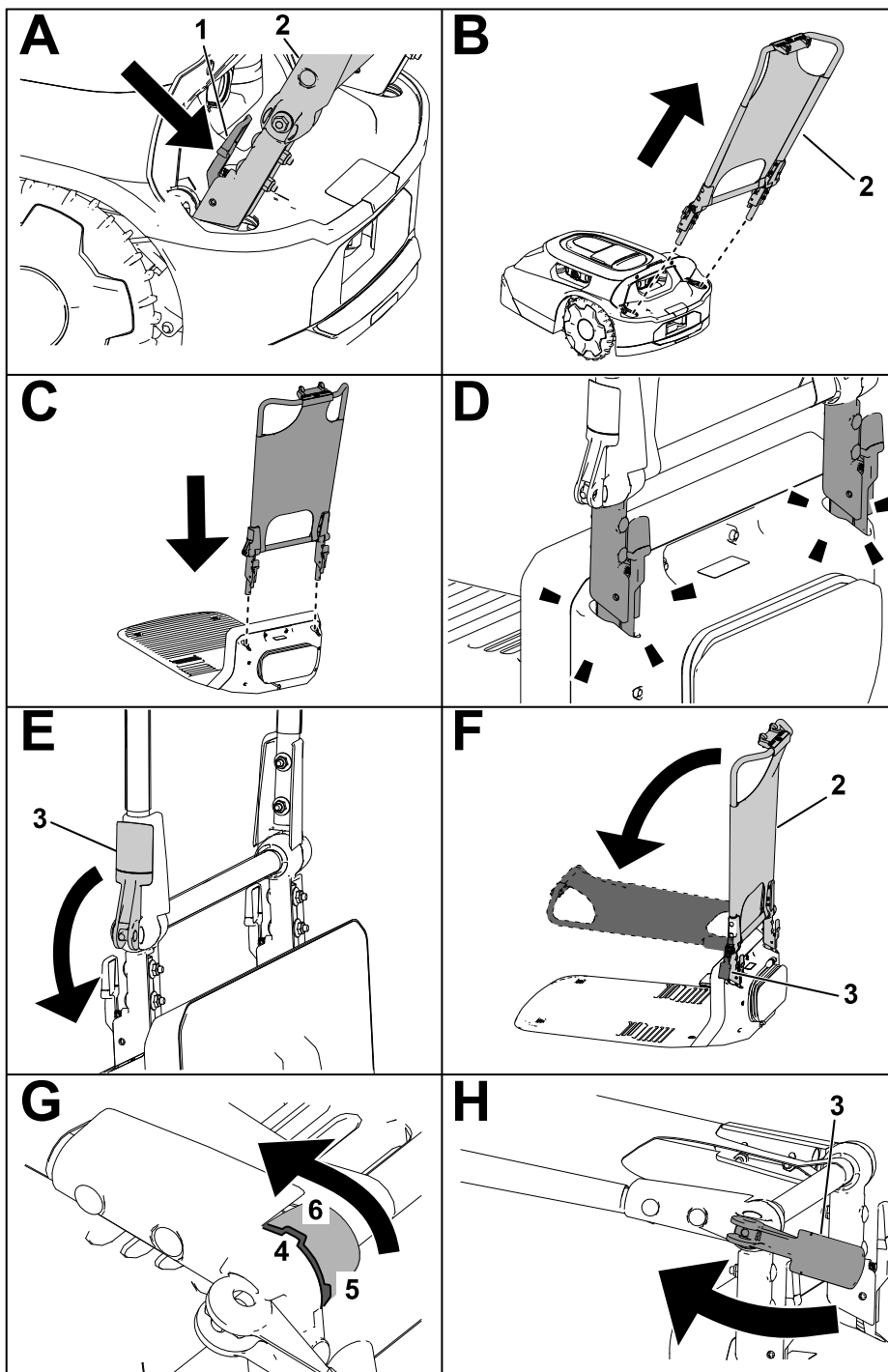
G530208

① Podignite poklopac.

② Otvori za ručku

③ Sklop ručke

# Skidanje ručke kosilice i njezino spremanje u stanicu za punjenje



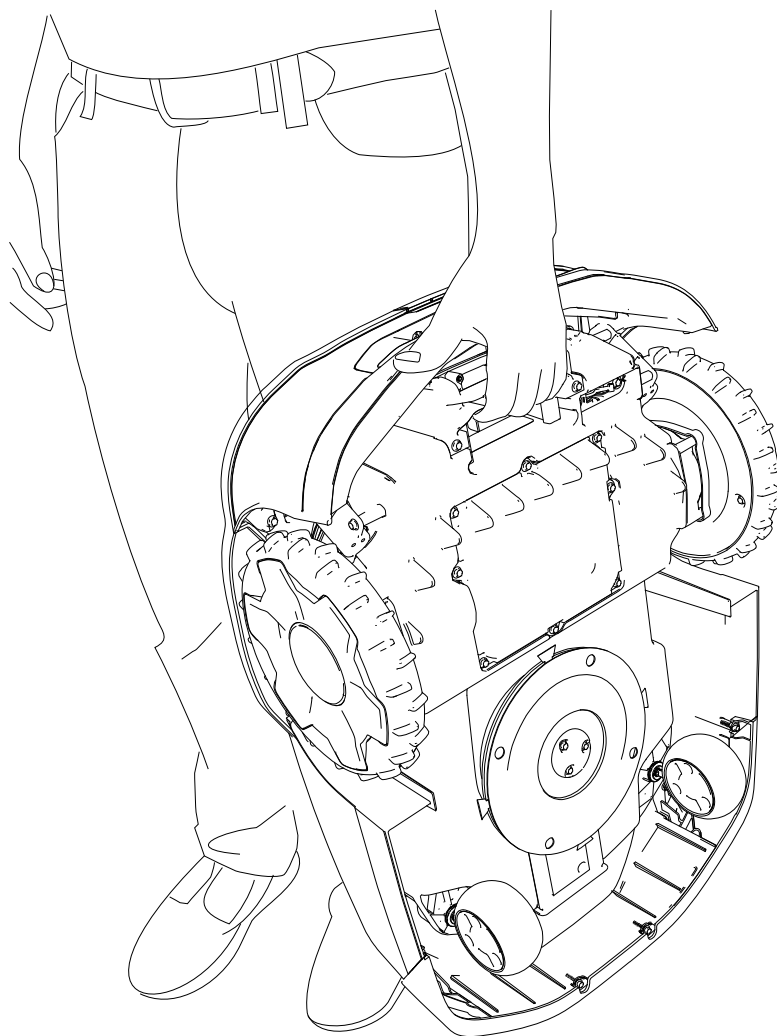
G430160

- |   |                                  |  |
|---|----------------------------------|--|
| ① Pritisnite poluge za otpuštanje prema unutra. | ④ Utor na sklopu ručke           | ⑥ Vodoravni položaj utora/ položaj za zaštitu od sunca |
| ② Sklop ručke                                   | ⑤ Uspravni/okomiti položaj utora |  |
| ③ Ručica za stezanje                            |                                  |  |

## Upute za siguran rad

- Držite uređaj, stanicu za punjenje i električno napajanje na sigurnoj udaljenosti od prolaznika i djece tijekom rada.
- Kad god ručno upravljate uređajem, nosite prikladnu odjeću, uključujući duge hlače i čvrstu obuću koja se ne kliže.
- Ne upravljajte uređajem ako na njemu nisu postavljeni svi štitovi koji ispravno rade ili ako je kabel za napajanje oštećen ili istrošen.
- Pregledajte područje na kojem namjeravate upotrebljavati uređaj i uklonite sve predmete koji bi mogli ometati njegov rad.
- Upotrebljavajte samo bateriju i električno napajanje koje je odobrio proizvođač uređaja. Nemojte upotrebljavati baterije koje nisu namijenjene za upotrebu u uređaju.
- Nemojte upotrebljavati bateriju koja je oštećena, na kojoj su vršene izmjene ili koja pokazuje nepravilnosti u radu jer može doći do požara, eksplozije ili ozljede.
- Noževi su oštri. Ako dotaknete nož, može doći do teških tjelesnih ozljeda. Prije odčeppljivanja, servisiranja ili transporta uređaja pritisnite tipku za zaustavljanje i pričekajte da se svi pomični dijelovi zaustave.
- Držite ruke i noge podalje od pokretnih dijelova na uređaju i ispod njega.
- Nemojte se naginjati. Uvijek držite dobro uporište i ravnotežu. To omogućuje bolje upravljanje uređajem u neočekivanim situacijama. Pri programiranju uređaja hodajte, nikada nemojte trčati.
- Nemojte stajati, sjediti ili se voziti na uređaju ili dopustiti drugima da to rade.
- Ako uređaj udari o predmet i/ili počne neobično vibrirati, odmah ga ugasi i pričekajte da se svi pomični dijelovi zaustave prije nego što provjerite je li došlo do oštećenja. Izvršite sve potrebne popravke prije nastavljanja s radom.
- Pritisnite tipku za zaustavljanje na uređaju, pričekajte da se svi pomični dijelovi zaustave i onemogućite upotrebu uređaja u sljedećim situacijama:
  - Prije čišćenja začepljenja na uređaju
  - Prije provjere, čišćenja ili održavanja uređaja (posebno noževa) i stanice za punjenje
  - Nakon što uređaj udari o nepoznat predmet, sudjeluje u nezgodi ili prestane raditi, provjerite je li na uređaju došlo do oštećenja i izvršite potrebne popravke prije nastavka rada
  - Ako uređaj počne neobično vibrirati, provjerite je li na uređaju došlo do oštećenja i izvršite potrebne popravke prije nastavka rada
- Nemojte upotrebljavati uređaj i njegove dodatke u lošim vremenskim uvjetima, posebno ako postoji opasnost od munja.
- Nemojte stavljati predmete na uređaj, stanicu za punjenje ili električno napajanje.

- Nemojte vršiti izmjene na uređaju, softveru, stanici za punjenje, centrali ili električnom napajanju.
- Nemojte izmijeniti ili zaobilaziti komande, sigurnosne uređaje ili električno napajanje kosilice.
- Nemojte upotrebljavati uređaj, stanicu za punjenje ili električno napajanje na kojima su vršene izmjene.
- Preporučujemo da ne upotrebljavate uređaj za vrijeme zalijevanja ili navodnjavanja područja rada.
- Upotrebljavajte samo dodatnu opremu koju je odobrila tvrtka Toro kako biste spriječili rizik od požara, strujnog udara ili ozljede.
- Prije rukovanja uređajem pritisnite tipku za zaustavljanje na uređaju i pričekajte da se noževi potpuno zaustave. Dok nosite uređaj držite noževe podalje od svojeg tijela.



G430092

- Nemojte upotrebljavati ili puniti oštećenu, deformiranu ili prevruću bateriju. Oštećena baterija može stvarati toplinu, napuknuti, curiti, zapaliti se ili eksplodirati.
- Bateriju upotrebljavajte samo za primjenu za koju je namijenjena.

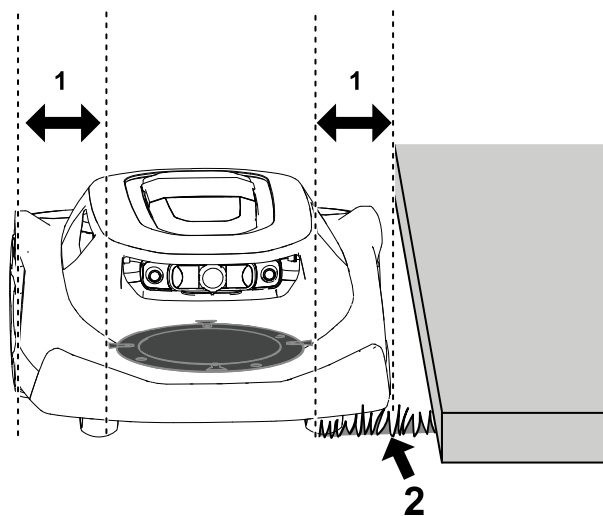
- Baterija bi mogla ispuštati eksplozivne plinove ako je previše napunjena.
- Nemojte izložiti bateriju mehaničkom šoku.
- Nemojte upotrebljavati oštećenu ili nepravilnu stanicu za punjenje ili oštećeno električno napajanje.
- Stanicu za punjenje ili električno napajanje nemojte uključivati u produžni kabel.
- Nemojte upravljati stanicom za punjenje ili električnim napajanjem koje je zadobilo oštri ili teški udarac.
- Nemojte upotrebljavati stanicu za punjenje koja nije namijenjena za uređaj; pogledajte *Upute za upotrebu* za upute o ispravnom punjenju.
- Nemojte spajati oštećeni kabel za napajanje. Nemojte dirati oštećeni kabel pod naponom.

## Podrezivanje dijelova travnjaka kojima robotska kosilica ne može pristupiti

Budući da noževi kosilice ne dosežu rub pokrova kosilice, povremeno podrežite barem 10 cm nepokošene trave.

Primjeri područja koje je potrebno podrezivati uključuju:

- Područje između travnjaka i ograde, kolnog prilaza, pločnika itd.
- Područje oko stabla, vanjskog ognjišta itd.



G474711

① Razmak između diska noževa i ruba pokrova kosilice – 10 cm

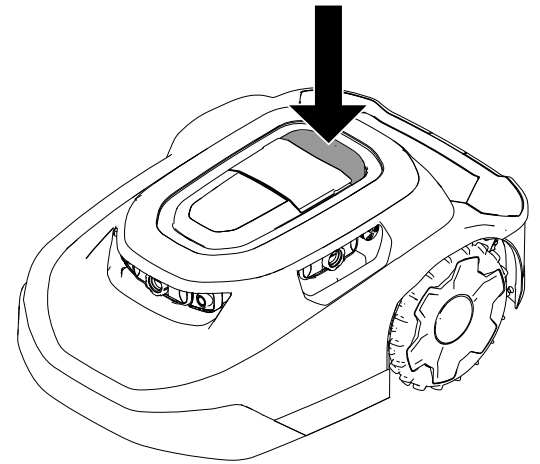
② Nepokošena trava

# Premještanje kosilice ako se zaglavila na prepreci =

**Napomena:** Ako je moguće, uklonite prepreku (zapunite rupu, uklonite igračku, granu itd.). Ako ne možete ukloniti prepreku, napravite zonu isključenja oko prepreke kako biste spriječili da se to ponovi.

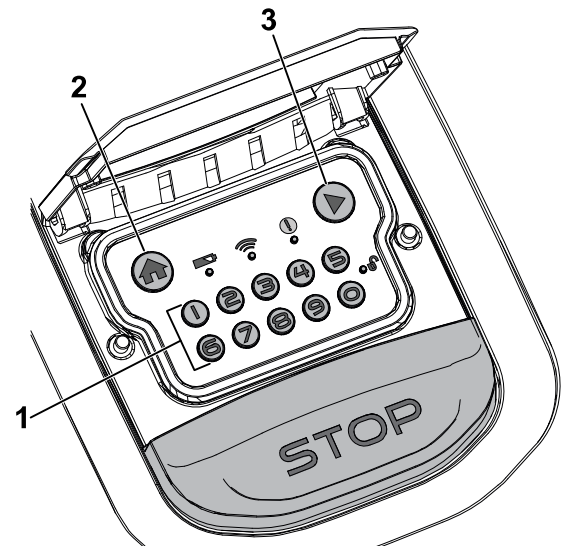
Ako se kosilica zaglavi na prepreci, učinite sljedeće:

1. Pritisnite tipku za zaustavljanje na kosilici.
2. Ručno udaljite kosilicu od prepreke i odnesite je u drugi dio zone košnje. Dok nosite kosilicu, noževe držite podalje od svojeg tijela.



G469079

3. Unesite 4-znamenkastu šifru ①.
4. Pritisnite tipku za nastavak rada ③ kako biste nastavili kositi ili pritisnite tipku za povratak na stanicu za punjenje ② kako biste poslali kosilicu na stanicu za punjenje.



G530441

# Ručno zaustavljanje i pokretanje kosilice

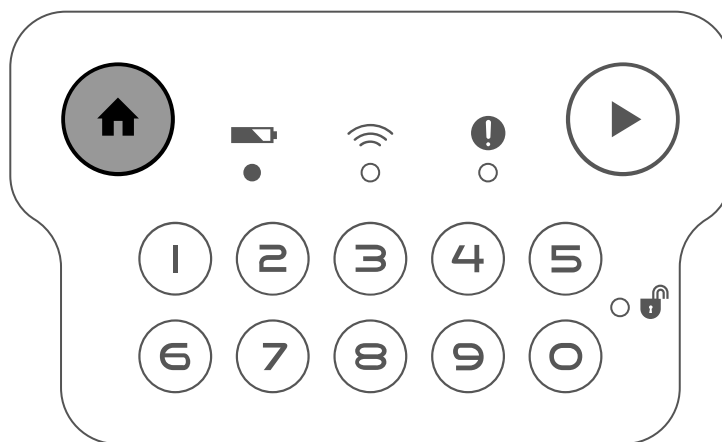
Ručnim zaustavljanjem kosilice autonomne značajke se isključuju. Unesite 4-znamenkastu šifru kako biste omogućili upotrebu kosilice.

1. Pritisnite tipku za zaustavljanje na kosilici.
2. Unesite 4-znamenkastu šifru.
3. Pritisnite tipku za nastavak rada kako biste nastavili kositi ili pritisnite tipku za povratak na stanicu za punjenje kako biste poslali kosilicu na stanicu za punjenje.

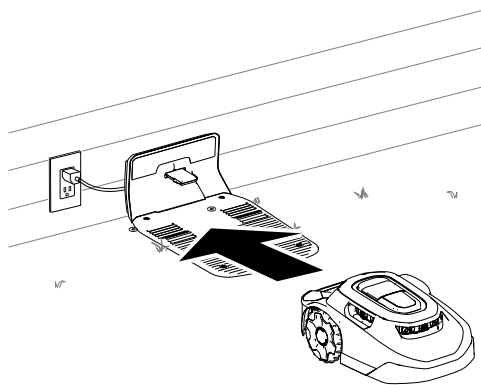
## Priključivanje na stanicu za punjenje i punjenje kosilice

Kad omogućite upotrebu kosilice, pritisnite tipku za povratak na stanicu za punjenje na upravljačkoj ploči kako biste ručno poslali kosilicu na stanicu za punjenje. Kosilica ostaje na stanici za punjenje dok nije u potpunosti napunjena ili do sljedeće planirane košnje.

**Napomena:** Kosilica se automatski priključuje na stanicu za punjenje ako se baterija previše isprazni.



G431603



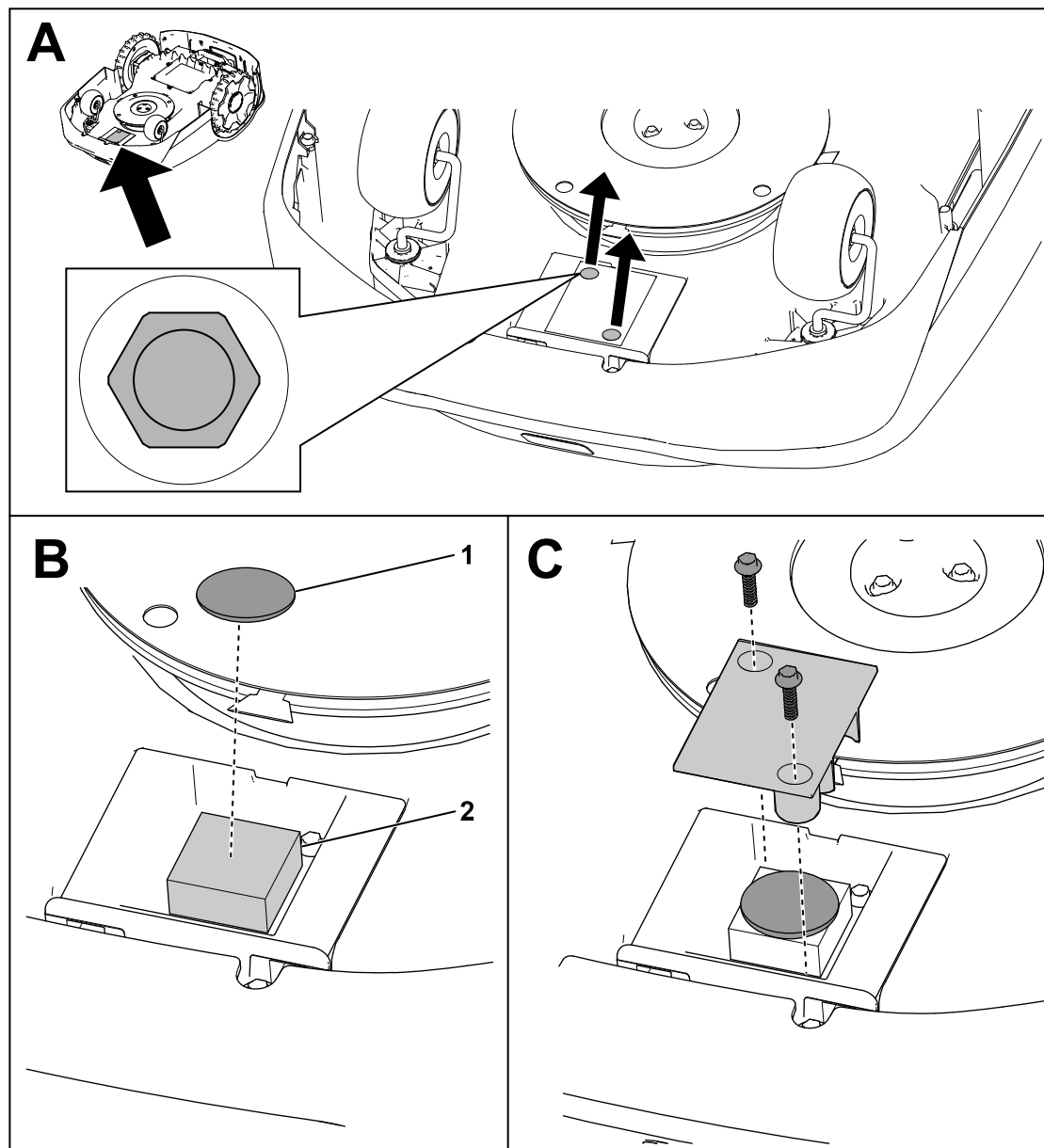
G430093

# Postavljanje opcionalnog uređaja za zaštitu od krađe

**Napomena:** Uređaj za zaštitu od krađe nije dio opreme robotske kosilice. Međutim, kosilica automatski proizvodi zvučni signal ako se ukloni iz područja rada ili ako se prenosi bez unosa PIN-a.

Uređaji za zaštitu od krađe mogu se kupiti zasebno.

1. Uklonite vijke s poklopca.
2. Postavite uređaj za zaštitu od krađe <sup>①</sup> na spužvicu <sup>②</sup>.
3. Pričvrstite poklopac s pomoću 2 vijka koja ste prethodno uklonili.



G464079

## Preporučeni raspored održavanja

Održavanje Interval servisiranja	Postupak održavanja	Br. dijela	Količina	Opis
Jednom mjesečno	Očistite zaštitu za leće (češće u prašnjavim, prljavim ili mokrim uvjetima).	–	–	–
	Pregledajte zakretne kotačiće.	163-1920	1	Komplet za zakretne kotačiće
Jednom mjesečno (svaka 2 do 4 tjedna)	Zamijenite ili okrenite noževe (ovisno o učestalosti košnje).	163-1960	1	Komplet za nož
Svaka 3 mjeseca	Pregledajte pogonske kotače.	–	–	–
Jednom godišnje	Zamijenite zaštitu za leće (češće u prašnjavim, prljavim ili mokrim uvjetima).	163-1945	1	Komplet za zaštitu za leće
	Pregledajte ulaz za punjenje.	–	–	–

## Sigurnost pri održavanju

- Prije servisiranja uređaja okrenite prekidač za paljenje na donjoj strani uređaja u položaj OFF (isključeno).
- Nemojte dozvoliti djeci da čiste i održavaju uređaj.
- Držite ruke i noge podalje od pokretnih dijelova na uređaju i ispod njega.
- Noževi su oštri. Ako dotaknete nož, može doći do teških tjelesnih ozljeda.
  - Isključite uređaj.
  - Nosite rukavice otporne na posjekline pri održavanju noževa.
  - Nemojte vršiti popravke ili izmjene na noževima.
- Redovito provjeravajte jesu li noževi na uređaju istrošeni ili oštećeni.
- Održavajte ili po potrebi zamijenite sigurnosne naljepnice i upozorenja.
- Prije održavanja ili čišćenja odspojite električno napajanje iz utičnice kako biste smanjili rizik od strujnog udara.
- Nemojte popravljati, otvarati ili rastavljati stanicu za punjenje ili električno napajanje.

- Odnosite stanicu za punjenje ovlaštenom serviseru za servisiranje ili popravak. Nemojte rastavljati stanicu za punjenje.
- Za najbolje rezultate upotrebljavajte isključivo originalne zamjenske dijelove i dodatnu opremu tvrtke Toro. Drugi zamjenski dijelovi i dodatni pribor mogu biti opasni i poništiti jamstvo.

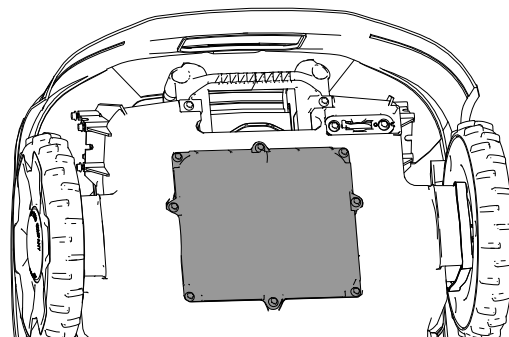
# Sigurnost baterije i stanice za punjenje

- Očistite ulaz za punjenje na kosilici i/ili stanicu za punjenje s pomoću neprovodljivog alata (krpa ili mekana četka) jer bi u suprotnom moglo doći do oštećenja.
- Ako su prljavi, obrišite priključke za punjenje na stanici za punjenje i kosilici s pomoću čiste, suhe krpe.
- Pri servisiranju baterije nemojte nositi nakit i zavežite kosu ako je duga.
- Nemojte rastavljati ili otvarati bateriju.
- Održavajte bateriju čistom i suhom.
- Nemojte upotrebljavati ili puniti kosilicu ako je neuobičajeno topla ili ako ispušta dim ili neobičan miris.
- Curenje elektrolita baterije može izazvati iritaciju kože i očiju ili uzrokovati kemijske opekline.
- Ako baterija propušta, nemojte dopustiti da elektrolit iz baterije dođe u dodir s kožom ili očima. Ako tekućina dođe u dodir s kožom ili očima, operite zahvaćeno područje velikom količinom vode i potražite liječničku pomoć.
- Inertnim apsorbirajućim sredstvom kao što je pijesak počistite proliveni elektrolit baterije.
- Propisno odložite iskorištenu bateriju.
- Bateriju nemojte zbrinjavati paljenjem u vatri. Čelija može eksplodirati. Informirajte se o mogućim posebnim lokalnim propisima za zbrinjavanje.
- **OPREZ** – Nepropropisno postupanje s baterijom predstavlja rizik od požara, eksplozije ili kemijskih opekline.
  - Nemojte rastavljati bateriju.
  - Bateriju zamijenite isključivo odobrenom baterijom. Upotreba drugog tipa baterije može uzrokovati požar ili rizik od ozljede.
  - Bateriju držite izvan dohvata djece.

# Servisiranje baterije

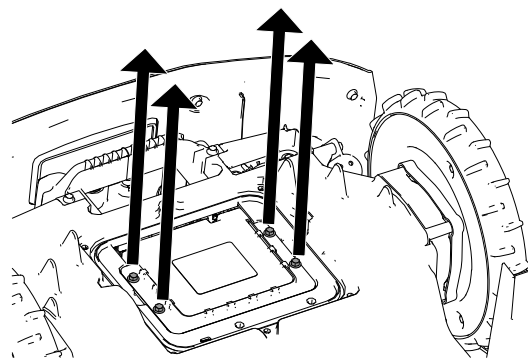
## Odspajanje baterije

1. Okrenite prekidač za paljenje u položaj OFF (Isključeno).
2. Usadnim ključem s utorom od 7 mm uklonite 8 vijaka i poklopac baterije.



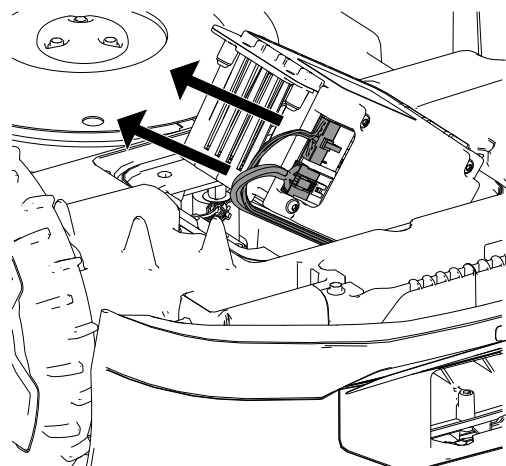
G433890

3. Uklonite vijke koji pričvršćuju bateriju.



G433889

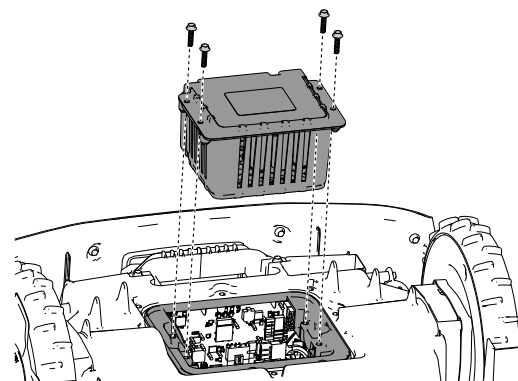
4. Odspojite 2 konektora kabelskog svežnja s baterije.



G433983

# Spajanje baterije

1. Spojite 2 konektora kablenskog svežnja na bateriju.
2. Pričvrstite bateriju s pomoću vijaka koje ste prethodno uklonili.
3. Postavite poklopac baterije.
4. Okrenite prekidač za paljenje u položaj ON (uključeno).
5. Postavite kosilicu na stanicu za punjenje da se napuni.

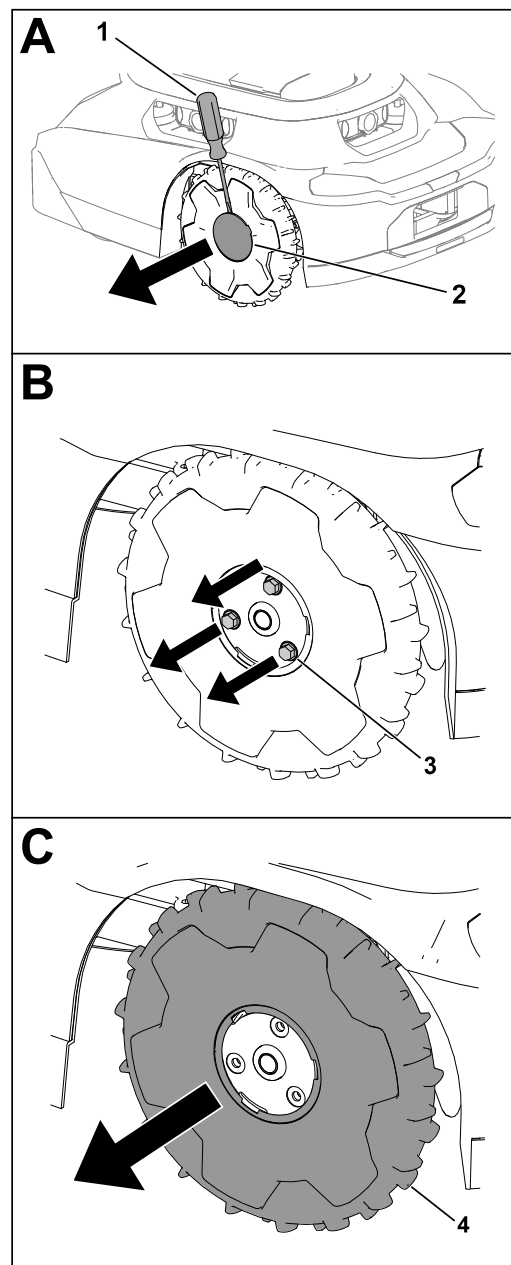


G433995

# Zamjena kotača

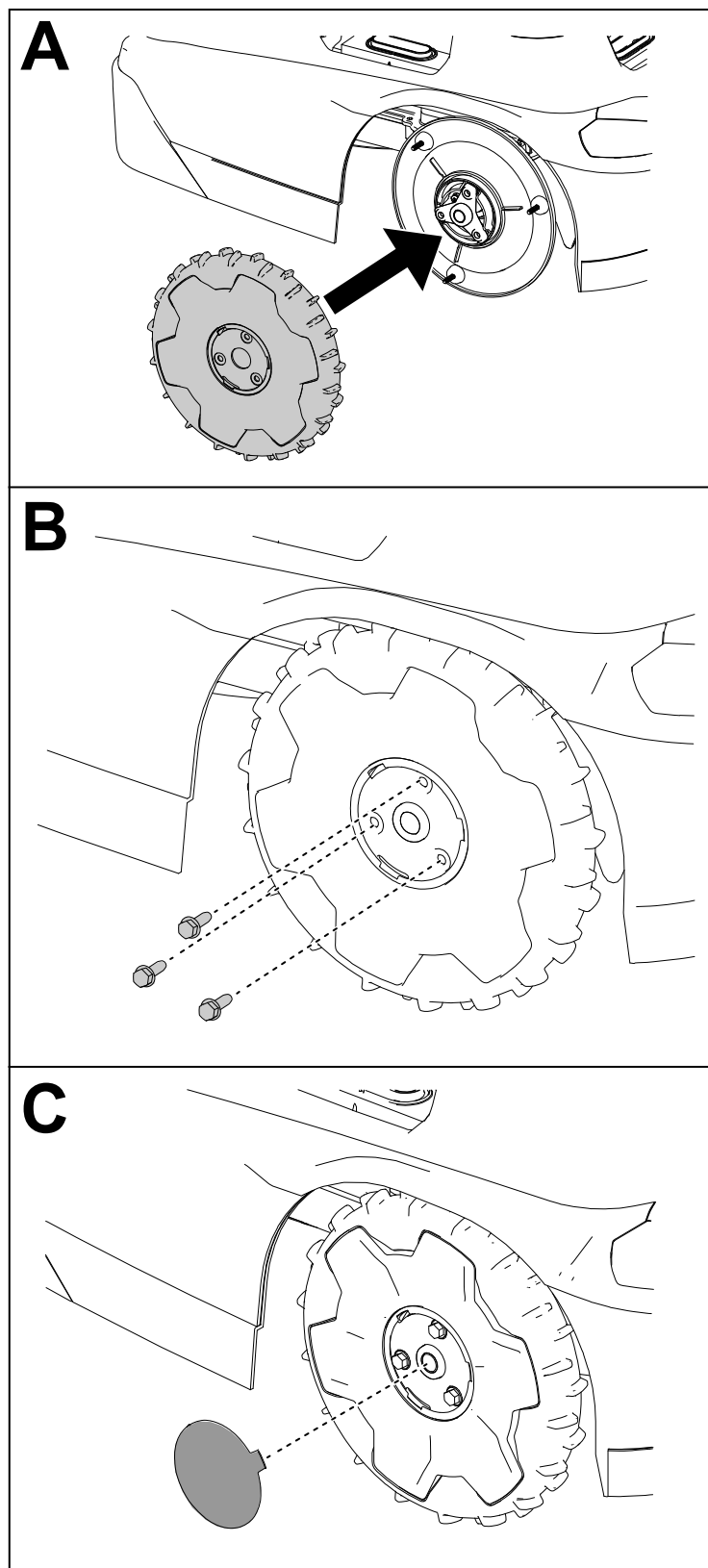
## Skidanje kotača

1. Pritisnite tipku za zaustavljanje i pričekajte da se svi pomični dijelovi zaustave.
2. S pomoću odvijača ravne glave ① uklonite poklopac ② s kotača ④.
3. Uklonite 3 vijka ③.
4. Skinite kotač ④.



G430568.svg

# Postavljanje kotača



G430569

# Zamjena noževa

Uvijek kosite s naoštrenim noževima. Oštri noževi kose čisto i bez trganja ili komadanja trave.



## UPOZORENJE



Noževi su oštri. Ako dotaknete noževe, može doći do teških tjelesnih ozljeda.

Nosite rukavice otporne na posjekline i budite oprezni pri zamjeni ili čišćenju noževa.

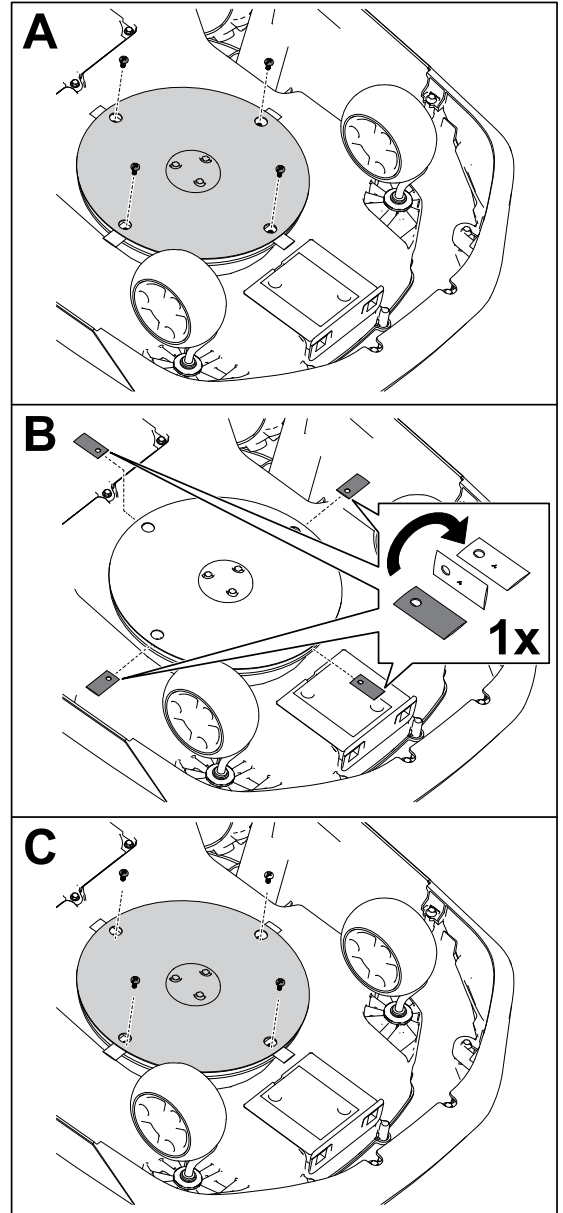
1. Okrenite prekidač za paljenje u položaj ISKLJUČENO.
2. Okrenite kosilicu.
3. Okrećite disk noževa dok otvori na disku nisu poravnati s vijcima.
4. Križnim odvijačem uklonite vijke noževa i noževe.
5. Očistite prljavštinu iz sustava za rezanje.
6. Kad dođe vrijeme za prvo servisiranje noževa, možete ih okrenuti i pričvrstiti na kosilicu s pomoću postojećih vijaka.

**Napomena:** Noževi s obje strane imaju oštrice koje se mogu upotrebljavati za košnju. Noževe okrenite samo jednom.

7. Ako postavljate nove noževe ili ako su obje strane noževa iskorištene, postavite noževe s pomoću priloženih vijaka.

**Napomena:** Bacite postojeće noževe i vijke koji su iskorišteni s obje strane, a bacite i noževe koji su oštećeni.

8. Okrenite kosilicu.
9. Okrenite prekidač za paljenje u položaj UKLJUČENO.
10. Pritisnite tipku za početak (ili nastavak) rada na upravljačkoj ploči.



G542513

# Čišćenje

## Čišćenje kosilice i stanice za punjenje

---

### VAŽNO

---

Nemojte prati kosilicu uređajem za visokotlačno pranje; voda može oštetiti elektroničke dijelove.

Očistite kosilicu stlačenim zrakom.

---

### VAŽNO

---

Očistite ulaz za punjenje na kosilici i/ili stanicu za punjenje s pomoću neprovodljivog alata (krpa ili mekana četka) jer bi u suprotnom moglo doći do oštećenja.

---



### OPREZ



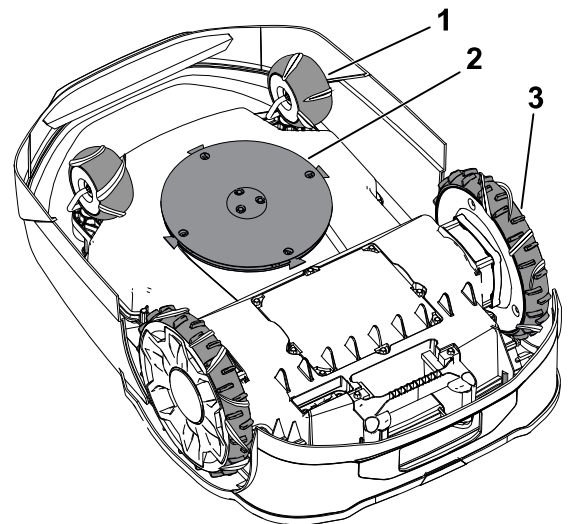
Ako metalni predmeti istovremeno dođu u kontakt s pozitivnom i negativnom klemom, može doći do kratkog spoja u bateriji. Baterija ili vodič može se pregrijati i uzrokovati opekline, a time i lakše ili umjerene ozljede.

Nemojte upotrebljavati metalne predmete za čišćenje oko baterije.

---

1. Pomaknite prekidač za paljenje kosilice u položaj OFF (isključeno) i pričekajte da se svi pomični dijelovi zaustave.
2. Iskopčajte električno napajanje iz stanice za punjenje.
3. Okrenite kosilicu.
4. Očistite nakupine prljavštine ili trave na kotačićima ① i pogonskim kotačima ③.
5. Mokrom krpom ili mekanom četkom uklonite pokošenu travu i prljavštinu iz kućišta kosilice ②.

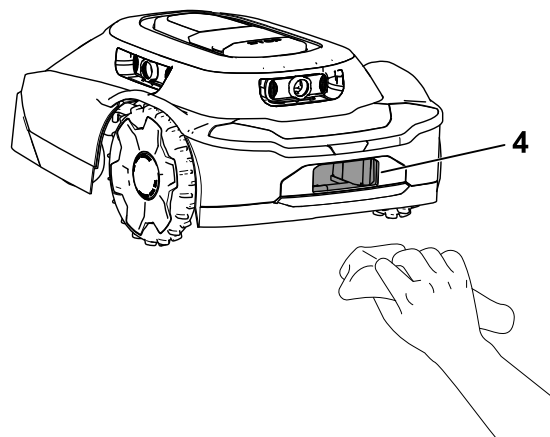
Pazite da na gornjoj strani kosilice nema prepreka (npr. zaglavljene štape ili nakupljena prljavština).



G530537

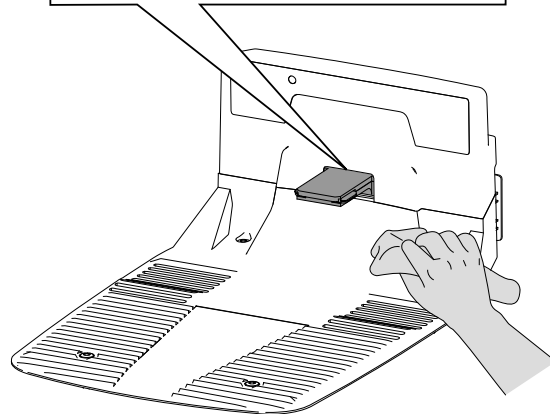
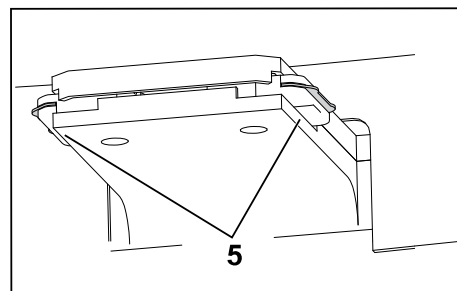
# Čišćenje kosilice i stanice za punjenje (nastavak)

6. Suhom krpom ili neprovodljivom mekanom četkom očistite ulaz za punjenje kosilice (4).



G530536

7. Suhom krpom ili neprovodljivom mekanom četkom očistite priključke stanice za punjenje (5).
8. Okrenite kosilicu.
9. Okrenite ključ za paljenje kosilice u položaj On (uključeno).
10. Ukopčajte električno napajanje stanice za punjenje.



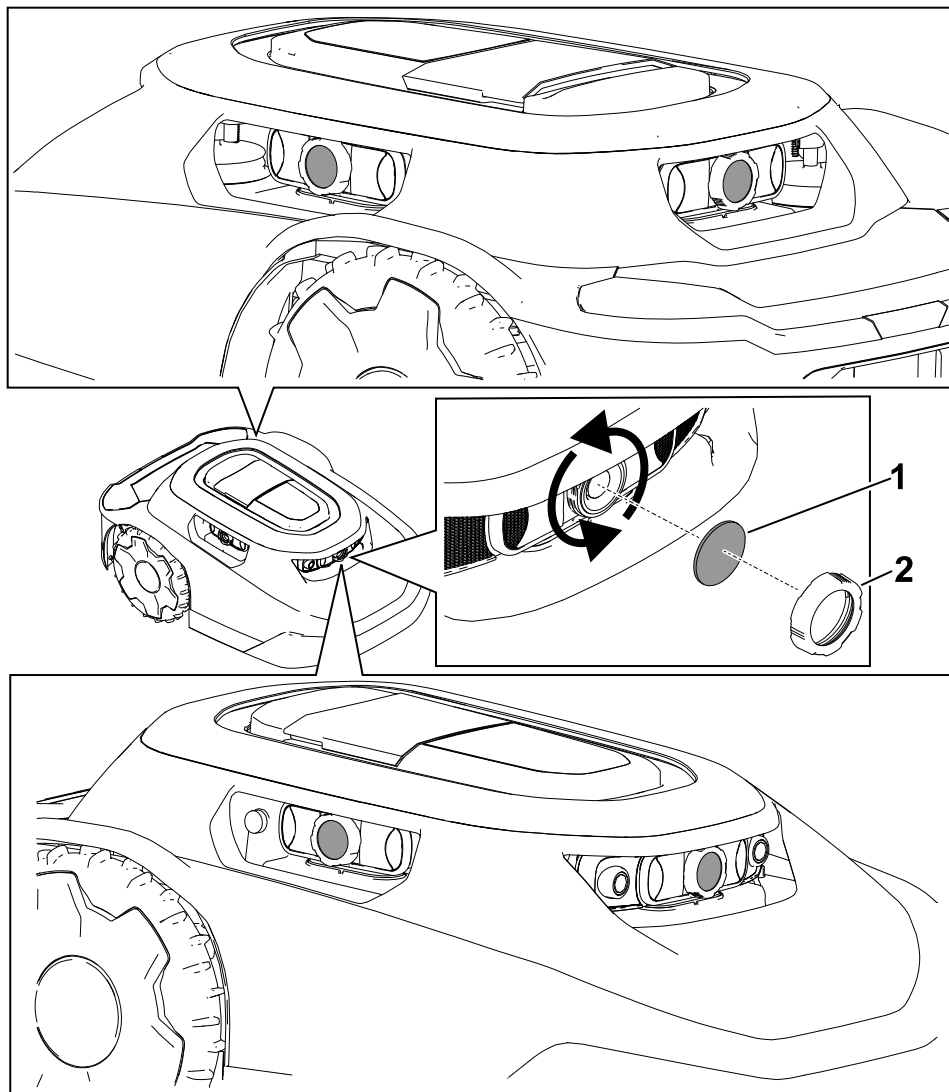
G530462

# Čišćenje ili zamjena zaštita za leće

Očistite zaštite za leću suhom četkom s mekim vlaknima i/ili čistom krpom od mikrovlakana.

Pogledajte sliku u nastavku za više informacija o lokacijama leća i o tome kako zamijeniti zaštite za leće.

Zamijenite zaštite za leće ① tako da odvrnete poklopce za leće ② i uklonite zaštite.



# Odlaganje otpada

Baterije zagađuju okoliš. Odložite ih u skladu s vašim državnim i lokalnim propisima.



## Sigurnost skladištenja

Kad kosilicu ne upotrebljavate, držite je u zatvorenom prostoru na suhom, sigurnom mjestu izvan dohvata djece i ostalih neovlaštenih korisnika.

## Priprema za skladištenje izvan sezone



### UPOZORENJE



Nepravilno skladištenje kosilice i baterije može povećati rizik od požara i/ili strujnog udara i uzrokovati tjelesne ozljede i/ili oštećenja imovine.

- Odspojite i uklonite bateriju iz kosilice prije skladištenja kosilice i/ili baterije u svojem domu.
- Slijedite upute za pravilno skladištenje kosilice.

### VAŽNO

Skladištite kosilicu na hladnom (0 °C do 23 °C) i suhom mjestu (<65 % relativne vlažnosti) bez prekomjernih nakupina prašine, nagrizzajućih kemikalija ili plinova.

Temperatura pri kojoj se baterija skladišti može utjecati na njezinu trajnost. Dugotrajno skladištenje pri visokim temperaturama može skratiti vijek trajanja baterije.

### VAŽNO

Skladištite kosilicu, električno napajanje i stanicu za punjenje izvan dohvata djece i podalje od nagrizzajućih tvari kao što su vrtno kemikalije i soli za odleđivanje te ih nemojte dugotrajno izlagati snijegu i ledu. Ako uređaj nećete koristiti dulje od mjesec dana, skladištite kosilicu, električno napajanje i stanicu za punjenje na hladnom i suhom mjestu.

1. U potpunosti napunite kosilicu.
2. Pritisnite tipku za zaustavljanje na kosilici.
3. Skinite kosilicu sa stanice za punjenje.
4. Okrenite prekidač za paljenje u položaj OFF (Isključeno).
5. Odspojite i uklonite bateriju iz kosilice.
6. Očistite kućište kosilice s pomoću krpe ili mekane četke i uklonite pokošenu travu, zemlju i prljavštinu s vanjskih dijelova pokrova i gornje strane kućišta kosilice.
7. Kako biste pripremili kosilicu za sljedeću sezonu, provjerite stanje noževa i po potrebi ih zamijenite.
8. Prije skladištenja stanice za punjenje u zatvorenom prostoru, odspojite električno napajanje i niskonaponski kabel iz stanice za punjenje.



## Kosilica ne počinje s ciklusom košnje.

Mogući uzrok	Korektivne radnje
Prekidač za uključivanje/isključivanje nalazi se u položaju OFF (isključeno).	Okrenite prekidač za uključivanje/isključivanje u položaj ON (uključeno).
Ručka je još uvijek postavljena na kosilicu.	Uklonite ručku s kosilice i spremite je u stanicu za punjenje.
Kosilica je zapela na predmetu.	Udaljite kosilicu od predmeta.
Kosilica je pritisnuta uz predmet.	Udaljite kosilicu od predmeta.
Kosilica se nalazi na prestrmoj padini.	Postavite kosilicu na padinu s nagibom od 25° ili manje.
Kosilica je zaključana.	Ako indikator zaključavanja/otključavanja kosilice na upravljačkoj ploči svijetli, unesite svoj PIN na tipkovnici te pritisnite tipku za početak (ili nastavak) rada ili tipku za povratak na stanicu za punjenje.

## Kosilica udara o predmet i ne mijenja smjer.

Mogući uzrok	Korektivne radnje
Nešto je zapelo između pokrova i šasije.	Uklonite predmet koji je zapelo između pokrova i šasije.

## Kosilica se ne pomiče.

Mogući uzrok	Korektivne radnje
Na pogonskim kotačima nakupilo se blato ili trava.	Očistite blato ili travu s pogonskih kotača sve dok gazište pogonskih kotača ne postane vidljivo.

## Stanica za punjenje nema struje.

Mogući uzrok	Korektivne radnje
Kućna utičnica nema struje.	Resetirajte osigurač kuće. LED svjetlo na stanici za punjenje svijetlit će kad se napajanje ponovno uspostavi.
Električno napajanje nije ukopčano u kućnu utičnicu.	Ukopčajte električno napajanje u kućnu utičnicu. LED svjetlo na stanici za punjenje svijetlit će kad se napajanje ponovno uspostavi.
Električno napajanje nije spojeno na stanicu za punjenje.	Spojite električno napajanje na stanicu za punjenje. LED svjetlo na stanici za punjenje svijetlit će kad se napajanje ponovno uspostavi.

## Kotačić ne radi ispravno.

Mogući uzrok	Korektivne radnje
Kotačić se ne okreće niti kotrlja.	Očistite kotačić i njegov metalni nosač.
Ležaj kotačića je oštećen.	Provjerite jesu li ležajevi istrošeni i osigurajte da se slobodno okreću. Prema potrebi zamijenite ležaj.

## Kosilica ne kosi ravnomjerno.

Mogući uzrok	Korektivne radnje
Noževi su tupi.	Zamijenite 4 noža.

## Kosilica i mobitel nisu povezani Bluetooth® vezom.

Mogući uzrok	Korektivne radnje
Bluetooth funkcija na mobitelu je isključena.	Uključite Bluetooth funkciju na mobitelu.
Mobitel nije povezan s kosilicom.	<ol style="list-style-type: none"><li>Otvorite postavke na mobitelu.</li><li>Osvježite popis spojenih uređaja na mobitelu i provjerite je li mobitel povezan s centralom/kosilicom.</li><li>Ako mobitel i centrala/kosilica nisu povezani, uparite ih.</li></ol>

## Kosilica i centrala nisu povezane bežičnom vezom.

Mogući uzrok	Korektivne radnje
Wi-Fi usmjerivač ne emitira bežični signal.	Odspojite kabel za napajanje s usmjerivača i ponovno ga spojite kako biste ponovno upalili Wi-Fi usmjerivač.  Pričekajte 30 do 60 sekundi prije ponovnog spajanja kabela za napajanje.
Centrala ne emitira bežični signal, a simbol globusa na centrali nije osvjetljen.	Odspojite kabel za napajanje s centrale i ponovno ga spojite kako biste ponovno upalili centralu.  Pričekajte 30 do 60 sekundi prije ponovnog spajanja kabela za napajanje.
Kosilica se nalazi izvan granica terena.	Vratite kosilicu na svoj teren.

## Kosilica se ne puni.

Mogući uzrok	Korektivne radnje
U stanici za punjenje nalazi se prepreka.	Provjerite postoji li prepreka u stanici za punjenje. Uklonite sve prepreke.
U ulazu za punjenje kosilice nalazi se prepreka.	Provjerite postoji li prepreka u ulazu za punjenje kosilice. Uklonite sve prepreke.
Priključci za punjenje na stanici za punjenje su prljavi.	Očistite priključke za punjenje.
Prekidač za paljenje na kosilici je u položaju OFF (isključeno).	<ol style="list-style-type: none"><li>1. Okrenite prekidač za paljenje u položaj ON (uključeno).</li><li>2. Provjerite svijetli li indikator na stanici za punjenje zeleno.</li><li>3. Ako je kosilica priključena na stanicu za punjenje, a indikator svijetli crveno, moguće je da nedostaje magnet iz pokrova kosilice. Obratite se ovlaštenom serviseru.</li></ol>

## Kod ručnog guranja kosilice ručka se čini labava.

Mogući uzrok	Korektivne radnje
Ručica za stezanje na ručki je labava.	Pritegnite ručicu za stezanje.

## Obavijest

Poruka koja korisnika obavještava o greški rukovatelja ili bilo čemu što može uzrokovati zaustavljanje rada ili zahtijevati intervenciju korisnika.

## Aplikacija

Softverska aplikacija, odnosno kompjuterski program koji na mobilnom uređaju obavlja jednu ili više zadaća. Naziva se i *mobilna aplikacija*.

## Autonomni rad

Automatizirane funkcije uređaja koje se provode u autonomnom načinu rada u svim radnim ciklusima uređaja.

## Granica

Linija koja određuje ili ukazuje na ograničenje ili opseg. Za robota je to vanjska linija područja rada, tranzitne putanje ili zone ili područja isključenja. Naziva se i *rub terena*.

## Senzor udara

Elektronički senzor za detektiranje i bilježenje dodira. Naziva se i *taktilni senzor* ili *senzor dodira*.

## Stanica za punjenje

Postolje za automatsko punjenje baterije koje se nalazi na ili u području rada.

## Računalni vid

Način na koji robot „vidi“ svijet oko sebe te objedinjuje podatke prikupljene senzorima i slike koje stvara kao odgovor na svoje okruženje.

## Zona isključenja

Dio terena koji je rukovatelj odredio kao područje u koje robot ne ulazi.

## Greška

Rezultat mehaničke greške, greške senzora ili softverske greške koja zahtijeva servisiranje ili popravak uređaja, senzora ili programskog koda.

## **Zadaća**

Rad koji robot u danom trenutku obavlja u području rada.

## **Lokalizacija**

Proces utvrđivanja položaja robota u odnosu na njegovo okruženje. Lokalizacija je osnovna sposobnost koju robot mora imati jer je utvrđivanje položaja u području rada ključno za donošenje odluka o budućim radnjama.

## **Zona košnje**

Područje u kojem robot može samostalno raditi. Područje unutar granice. Košnja se može zamijeniti drugim imenicama koje opisuju relevantni način rada, kao što su čišćenje ili kopanje.

## **Navigacija**

Sposobnost robota da utvrdi vlastiti položaj unutar svojeg referentnog okvira te da isplanira putanju prema određenom cilju.

## **Prepreka**

Predmet ili stanje tla koje može nanijeti štetu ili biti oštećeno u dodiru ili sudaru s uređajem.

## **Izbjegavanje prepreka**

Postupak izbjegavanja sudara s preprekom na putanji robota zaobilazanjem te prepreke.

## **Otkrivanje prepreke**

Postupak otkrivanja predmeta ili vrsta terena koji mogu spriječiti kretanje robota. Robot može zaobići prepreku u procesu izbjegavanja prepreka.

## **Senzor za prepreke**

Uređaj koji detektira kontakt uređaja s osobom ili preprekom.

## **Putanja**

Programirana trasa kretanja robota. U okviru zadaće, putanja može spajati nekoliko terena ili putanja.

## **Robot**

Uređaj koji je osmišljen za automatsko izvršavanje jedne ili više zadaća. Na primjer, robot ima sposobnost osjeta, izračuna i djelovanja. Mora imati senzore kojima prikuplja ulazne informacije i uvid u fizički prostor koji ga okružuje. Mora moći provoditi izračune kako bi donosio odluke na temelju svojeg programiranja i ulaznih informacija. Kako bi se smatrao robotom, mora se moći kretati u fizičkom svijetu ili ga na neki način mijenjati.

## **Osjet**

Povratne informacije iz okoline koje robotu omogućuju da reagira na svoje okruženje. Senzorski podaci potječu iz različitih vrsta senzora.

## **Senzor**

Uređaj koji reagira na fizičke podražaje (uključujući, ali ne ograničavajući se na toplinu, svjetlost, zvuk, tlak, magnetizam i kretanje) i upotrebljava izlazni signal ili podatke za mjerenje, provedbu određene funkcije ili oboje. Na primjer, senzor može procijeniti stanje robota i njegova okruženja. Te informacije šalju se regulatoru kako bi se omogućilo odgovarajuće ponašanje. Robotu su potrebne detaljne informacije o okruženju kako bi učinkovito funkcionirao.

## **Tranzitna putanja**

Autonomna putanja koja se ne upotrebljava za košnju, već samo za putovanje robota iz jedne zone košnje u drugu. Točna autonomna putanja koja prolazi kroz, prelazi preko ili se povezuje s drugom tranzitnom putanjom, tranzitnim područjem ili područjem rada.

## **Područje rada**

Svako ograničeno područje u kojem uređaj može raditi automatski.

# Kalifornijski Prijedlog 65 – informacije o upozorenju

## Kakvo je ovo upozorenje?

Možete vidjeti proizvod za prodaju koji ima naljepnicu upozorenja poput sljedeće:



**UPOZORENJE:** rak i reproduktivni problemi – [www.p65Warnings.ca.gov](http://www.p65Warnings.ca.gov).

## Što je Prijedlog 65?

Prijedlog 65 odnosi se na svako poduzeće koje posluje u Kaliforniji, prodaje proizvode u Kaliforniji ili proizvodi proizvode koji se mogu prodati ili uvesti u Kaliforniju. U njemu se nalaže da guverner Kalifornije vodi i objavljuje popis kemikalija za koje se zna da uzrokuju rak, oštećenja pri rođenju i/ili druge reproduktivne probleme. Popis, koji se ažurira svake godine, uključuje stotine kemikalija koje se nalaze u mnogim svakodnevnim predmetima. Svrha je Prijedloga 65 informiranje javnosti o izloženosti tim kemikalijama.

Prijedlogom 65 ne zabranjuje se prodaja proizvoda koji sadrže te kemikalije, već se zahtijevaju upozorenja na svakom proizvodu, pakiranju proizvoda ili literaturi koja se isporučuje s proizvodom. Nadalje, upozorenje prema Prijedlogu 65 ne znači da se proizvodom krše bilo koji standardi ili zahtjevi za sigurnost proizvoda. Zapravo, vlada Kalifornije pojasnila je da upozorenje prema Prijedlogu 65 „nije isto što i regulatorna odluka da je proizvod ‚siguran‘ ili ‚nesiguran‘? Mnoge od tih kemikalija upotrebljavaju se u svakodnevnim proizvodima godinama bez dokumentirane štete. Za više informacija posjetite <https://oag.ca.gov/prop65/faqs-view-all>.

Upozorenje prema Prijedlogu 65 znači da je poduzeće (1) procijenilo izloženost i zaključilo da ne premašuje „značajnu razinu rizika“; ili (2) odlučilo dati upozorenje na temelju svojih saznanja o prisutnosti kemikalije na popisu bez pokušaja procjene izloženosti.

## Primjenjuje li se ovaj zakon svugdje?

Upozorenja prema Prijedlogu 65 potrebna su samo prema zakonu Kalifornije. Ta upozorenja vidljiva su diljem Kalifornije u širokom rasponu okruženja, uključujući, ali ne ograničavajući se na restorane, trgovine, hotele, škole i bolnice te na širokoj paleti proizvoda. Pored toga, neki trgovci koji prodaju proizvode na internetu ili putem naručivanja poštom navode upozorenja prema Prijedlogu 65 na svojim internetskim stranicama ili u katalogima.

## Kakva su kalifornijska upozorenja s obzirom na savezna ograničenja?

Standardi Prijedloga 65 često su stroži od saveznih i međunarodnih standarda. Postoje razne tvari za koje je potrebno upozorenje prema Prijedlogu 65 na razinama koje su znatno niže od ograničenja na saveznoj razini. Na primjer, standard Prijedloga 65 za upozorenja za olovo jest 0,5 µg/dan, što je znatno ispod saveznih i međunarodnih standarda.

## Zašto svi slični proizvodi nemaju upozorenje?

- Proizvodi koji se prodaju u Kaliforniji moraju imati oznake prema Prijedlogu 65, dok slični proizvodi koji se prodaju drugdje ne moraju.
- Od poduzeća uključenog u tužbu na temelju Prijedloga 65 koje postigne nagodbu može se zahtijevati da stavi upozorenje prema Prijedlogu 65 za svoje proizvode, ali druga poduzeća koja proizvode slične proizvode možda nisu podložna takvom zahtjevu.
- Provedba Prijedloga 65 nije dosljedna.
- Poduzeća mogu odlučiti ne navesti upozorenja jer smatraju da nisu obvezna to učiniti prema Prijedlogu 65; nedostatak upozorenja na proizvodu ne znači da u proizvodu nema navedenih kemikalija na sličnim razinama.

## Zašto Toro ima ovo upozorenje?

Toro je odlučio pružiti potrošačima što je moguće više informacija kako bi mogli donositi informirane odluke o proizvodima koje kupuju i upotrebljavaju. Toro u određenim slučajevima daje upozorenja na temelju svog znanja o prisutnosti jedne ili više kemikalija s popisa bez procjene razine izloženosti jer nisu navedeni zahtjevi za ograničenje izloženosti za sve navedene kemikalije. Iako izloženost kemikalijama u proizvodima tvrtke Toro može biti zanemariva ili značajno unutar

raspona „bez značajnog rizika“? , Toro je iz predostrožnosti odlučio navesti upozorenja prema Prijedlogu 65. Štoviše, ako Toro ne navede ta upozorenja, mogu ga tužiti država Kalifornija ili privatne stranke koje nastoje provesti Prijedlog 65 i može podlijetati znatnim kaznama.