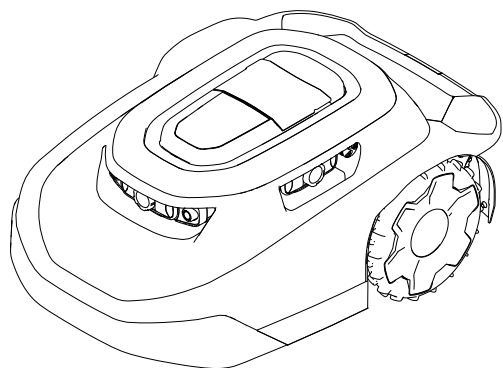


TORO®

РЪКОВОДСТВО ЗА ОПЕРАТОРА

**Косачка за трева робот Haven™
3000 m² (0,75 акра) или 5000 m² (1,25
акра)**



Модел—Обхват на серията

**20459, 20460, 20491, 20492,
20496, 20497, 30960, 30962,
30970, 30972, 30980, 30982,
31060, 31062, 31070, 31072,
31080, 31082—324000000 и следващ**



Отказ от отговорност и регулаторна информация

Настоящият продукт отговаря на всички действащи европейски директиви. За подробна информация, моля, вижте Декларацията за съответствие (ДЗС) на конкретния продукт.

▲ ПРЕДУПРЕЖДЕНИЕ

КАЛИФОРНИЯ

Поправка 65

Кабелът на този продукт съдържа олово, химикал, признати от щат Калифорния като причиняващ вродени пороци или други репродуктивни увреждания. Мийте ръцете си след боравене с него.

Полюсите на батерията, клемите и свързаните с тях принадлежности съдържат олово и оловни съединения, химикали, признати от щата Калифорния като причиняващи рак и репродуктивни увреждания. Мийте ръцете си след боравене с тях.

Съдържание

Отказ от отговорност и регулаторна информация	2
Глава 1: Въведение	1-1
Предназначена употреба	1-1
Получаване на помощ	1-2
Помощен център Haven	1-2
Символи в ръководството	1-3
Предупредителни класификации за опасност	1-3
Глава 2: Безопасност	2-1
Обща безопасност	2-1
Декларация за съответствие с FCC/IC	2-1
Етикети с указания за безопасност и инструкции	2-3
Глава 3: Преглед на продукта	3-1
Общ преглед на косачката робот	3-3
Модел на косене™ SmartZone	3-3
Общ преглед на зарядната станция	3-4
Общ преглед на хъба	3-5
Създаване на работните зони	3-7
Общ преглед на процеса по Създаване на работната зона	3-7
Работа на наклони	3-9
Препятствия, за които няма обучение	3-9
Табло за управление	3-10
Технически данни	3-13
Приставки/аксесоари	3-14
Глава 4: Конфигуриране	4-1
Изтегляне на приложението и добавяне на косачката	4-1
Свързване на хъба	4-11

Определяне на местоположение за зарядната станция	4-13
Монтиране на хранването и зарядната станция	4-15
Подготовка на тревата преди използване на косачката робот	4-17
Идеални условия за конфигуриране на косачката	4-17
Стартиране и зареждане на косачката	4-18
Монтиране на ръкохватката на косачката	4-19
Премахване на ръкохватката на косачката и съхраняване в зарядната станция.....	4-20
Глава 5: Действие.....	5-1
Безопасност при действие	5-1
Подрязване на зони от тревата, до които косачката робот няма достъп	5-4
Промяна на позицията на косачката, ако е блокирана от препятствие	5-5
Ръчно спиране и стартиране на косачката	5-6
Докинг и зареждане на косачката	5-6
Инсталиране на устройството против кражба по избор	5-7
Глава 6: Поддръжка.....	6-1
Препоръчан график за обслужване	6-1
Безопасност по време на поддръжка и обслужване	6-1
Безопасност на акумулатора и зарядната станция	6-3
Обслужване на акумулатора	6-4
Отсъединяване на акумулатора.....	6-4
Свързване на акумулатора	6-5
Смяна на колелата.....	6-6
Премахване на колелата	6-6
Монтиране на колелата.....	6-7
Смяна на ножовете	6-8
Почистване	6-9
Почистване на косачката и зарядната станция.....	6-9
Почистване или смяна на предпазителите на лещите	6-11
Изхвърляне на отпадъци	6-11
Глава 7: Съхранение	7-1
Безопасност при съхранение	7-1
Подготовка за сезонно съхранение.....	7-1
Глава 8: Отстраняване на неизправности	8-1
Глава 9: Речник.....	9-1
Предупредителна информация за поправка 65 на Калифорния	

**ПРЕДУПРЕЖДЕНИЕ**

Неспазването на тези инструкции за експлоатация или липсата на подходящо обучение могат да доведат до нараняване или смърт.

- За максимална безопасност, производителност и правилно функциониране на машината, внимателно прочетете и разберете съдържанието на това „Ръководство за оператора“.
- За повече информация относно безопасни работни практики, включително съвети за безопасност и материали за обучение, посетете www.Toro.com.

Предназначена употреба

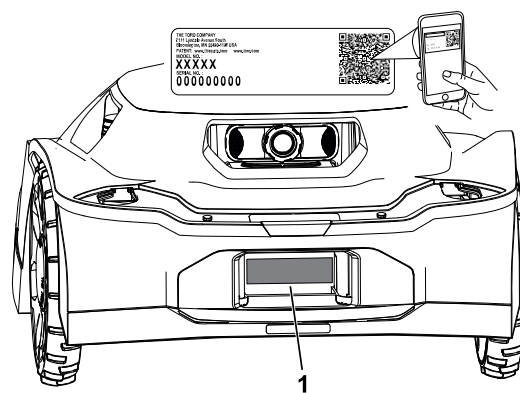
Тази косачка робот за трева е предназначена за използване от собственици на жилища за автономна, програмируема грижа за моравата. Косачката е предназначена основно за косене на добре поддържани тревни площи или жилищни райони. Това е косачка за поддръжка на трева, която поддържа постоянно височината на тревата. Използването на косачката, акумулатора, зарядната станция и захранването за цели, различни от предназначението им, може да застраши вас и околните.

Прочетете внимателно представената тук информация, за да научите как да работите и да поддържате правилно изделието и да избягвате наранявания и повреди. Отговорността за правилната и безопасна работа с изделието е изцяло Ваша.

Получаване на помощ

Посетете www.Toro.com за учебни материали по безопасност на продукта и експлоатация, информация за принадлежности, помощ при намиране на дилър или за регистриране на продукта.

Във всички случаи, когато се нуждаете от сервизно обслужване, от оригинални части на Того или от допълнителна информация, свържете се с упълномощен за сервизно обслужване дилър на или с центъра за обслужване на клиентите на Того, като подгответе данните за модела и серийните номера на вашия продукт. Тези номера са разположение върху серийната табелка на вашия продукт ^①. Запишете номерата в предвиденото за целта място.



G489469

ВАЖНО

За достъп до данни за гаранцията, резервни части и друга информация за продукта можете да сканирате с Вашето мобилно устройство QR кода (ако има) върху стикера със серийния номер.

Номер на модел:		Сериен номер:	
-----------------	--	---------------	--

Помощен център Haven

Посетете Помощния център Haven(pubs.toro.com/helpcenter), за да видите видеоклипове с инструкции, ЧЗВ, статии за съдействие, *Ръководството за оператора*, пълното съдържание за безопасност на продукта и гаранцията на продукта.



G445734

Символи в ръководството

В това ръководство потенциалните опасности са обозначени със съобщения за безопасност и предупредителен символ за опасност, сигнализиращ опасност, която може да доведе до сериозно нараняване или смърт при неспазване на препоръчаните предпазни мерки.



G405934

За подчертаване на информацията в настоящото ръководство се използват 2 думи. **Важно** привлича вниманието върху специална техническа информация и **Забележка**, която набляга на общата информация, заслужаваща специално внимание.

Предупредителни класификации за опасност

Предупредителният символ за опасност, показан както в това ръководство, така и върху машината, идентифицира важни съобщения за безопасност, които трябва да бъдат спазени за избягване на злополуки.

Предупредителният символ за опасност се появява над информацията, която предупреждава за небезопасни действия или ситуации и е последван от думите **ОПАСНОСТ**, **ПРЕДУПРЕЖДЕНИЕ** или **ВНИМАНИЕ**.



ОПАСНОСТ



Опасност указва непосредствена опасна ситуация, която, ако не бъде избегната, ще доведе до причиняване на смърт или тежко телесно увреждане.



ПРЕДУПРЕЖДЕНИЕ



Предупреждение указва възможна опасна ситуация, която, ако не бъде избегната, може да доведе до причиняване на смърт или тежко телесно увреждане.



ВНИМАНИЕ



Внимание указва възможна опасна ситуация, която, ако не бъде избегната, може да доведе до причиняване на леко или средно телесно увреждане.



Обща безопасност

- Операторът/ръководителят на машината е отговорен за инциденти или опасности за други хора или имуществото им.
- Прочетете, разберете и следвайте всички тези инструкции и предупреждения, преди да използвате машината.
- Неправилната употреба или поддръжка на машината може да доведе до сериозно наранявания или смърт. За намаляване на тази вероятност следвайте всички инструкции за безопасност.
- Не допускайте работа или обслужване на устройството от деца или персонал без необходимото обучение. Разрешавайте само на отговорни, обучени, запознати с инструкциите и физически способни лица да работят или да обслужват устройството.

Декларация за съответствие с FCC/IC

Този продукт съдържа три модулни одобрения:

FCC ID	IC	Модул
OF7-OCB	3575A-OCB	OCB
A8TBM70ABCDEFGH	12246A-BM70BLES1F2	BLE

Моделите може да имат опционален CalAmp модул, съдържащ FCC ID APV-2630MB и IC 5843C-2630MB



ПРЕДУПРЕЖДЕНИЕ



Промени или модификации от потребител, които не са изрично одобрени от Дружеството Toro, могат да анулират правото на потребителя да работи с оборудването.

Забележка: Настоящото оборудване е тествано и е установено, че отговаря на ограниченията за цифрово устройство от клас В съгласно част 15 от правилата на Федералната комисия по комуникациите (FCC). Тези ограничения са предназначени да осигурят разумна защита срещу вредни смущения в жилищни инсталации. Настоящото оборудване генерира, използва и може да излъчва радиочестотна енергия и, ако не е монтирано и използвано в съответствие с инструкциите, може да причини вредни смущения в радиокомуникациите. Въпреки това, не се гарантира, че няма да възникнат смущения в определена инсталация. Ако настоящото оборудване причинява вредни смущения в радио- или телевизионното приемане, което може да се определи чрез изключване и включване на оборудването, потребителят се насърчава да опита да коригира смущенията чрез една или повече от следните мерки:

- Пренасочване или преместване на приемната антена.
- Увеличаване на разстоянието между оборудването и приемната част.
- Включване на оборудването в контакт от електрическа верига, различна от тази, в която е включен приемникът.
- Консултиране с търговеца или опитен радиотехник/телевизионен техник за помощ.

Това устройство отговаря на освободените от лиценз RSS стандарти на Industry Canada. Експлоатацията е подчинена на следните две условия:

- Това устройство може да не причинява смущения; и
- Това устройство трябва да приема всякакви смущения, включително смущения, които могат да причинят нежелана работа на устройството.

Етикети с указания за безопасност и инструкции



Етикетите с предупреждения и инструкции за безопасност са лесно видими за оператора и са разположени в близост до всеки потенциално опасен участък. Заменяйте повредените или липсващи стикери.

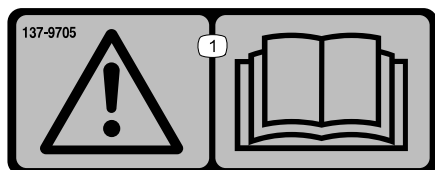
Стикер част: 133-8061

⚠ WARNING: Cancer and Reproductive Harm - www.P65Warnings.ca.gov.
For more information, please visit www.ttcoCAProp65.com

133-8061

s_decal133-8061

Стикер част: 137-9705



s_decal137-9075

① Предупреждение – прочетете „Ръководство за оператора“.

Стикер част: 140-4055

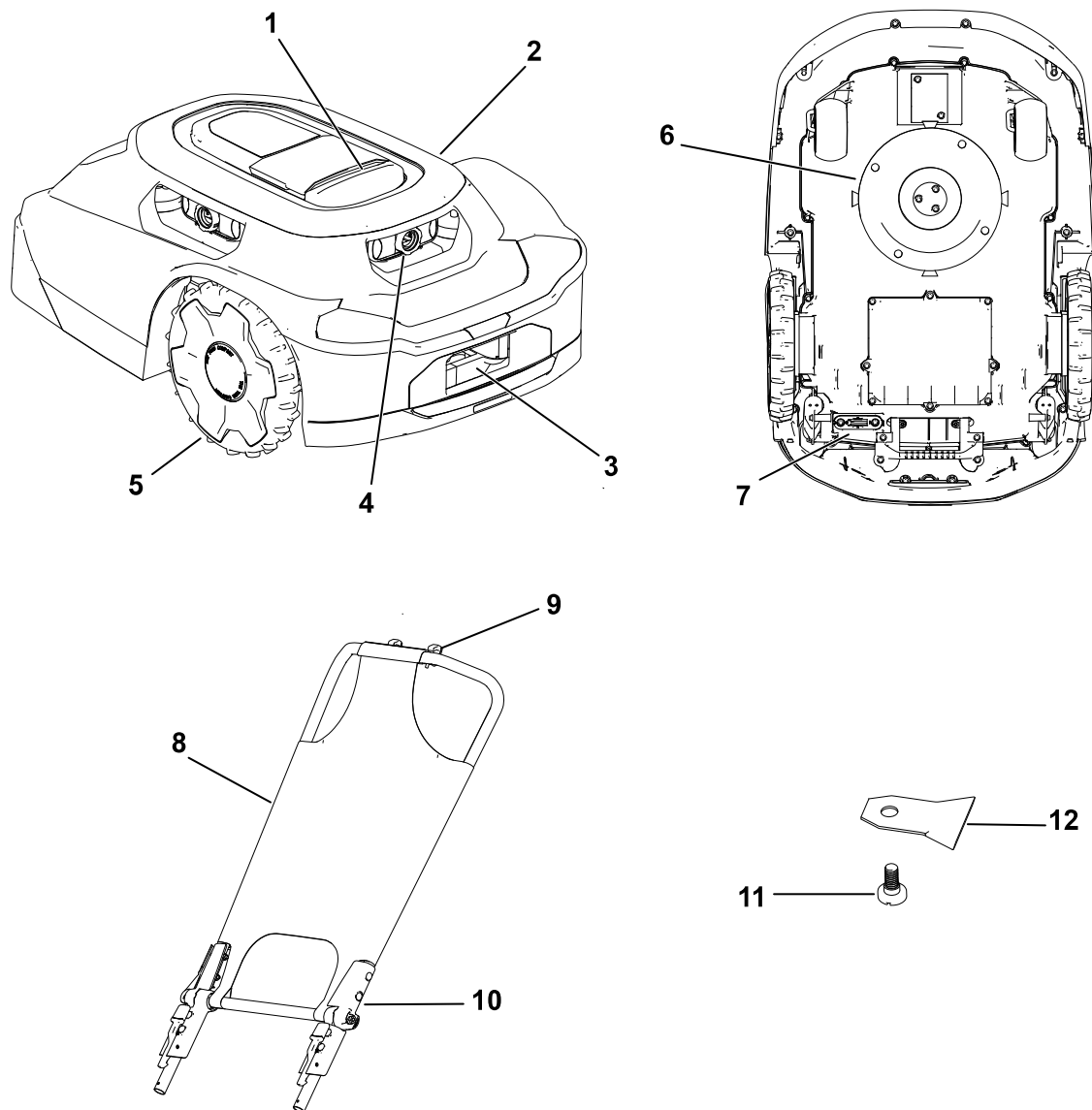


decal140-4055

- ① Ширина на рязане
- ② Предупреждение – прочетете „Ръководство за оператора“.
- ③ Опасност от порязване/ампутация на ръце и крака – изключете косачката преди извършване на поддръжка.
- ④ Опасност от порязване/ампутация на ръце и крака – стойте далеч от движещи се части.
- ⑤ Опасност от изхвърлени обекти – дръжте страничните лица на разстояние от машината.
- ⑥ Опасност от порязване/ампутация на ръце и крака – не се вземете на косачката.
- ⑦ Косачка – включена
- ⑧ Косачка – изключена

Преглед на продукта

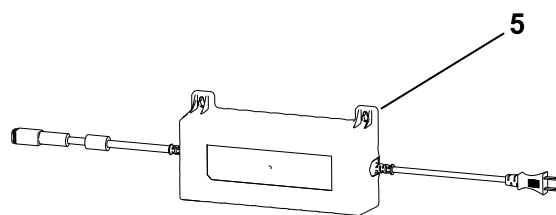
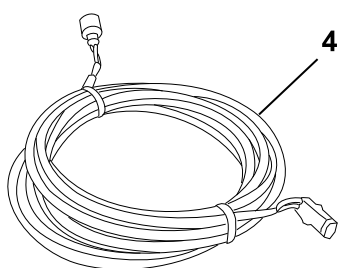
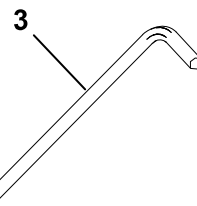
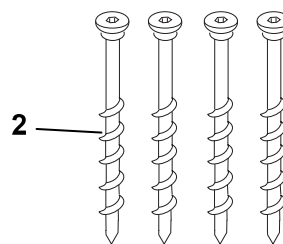
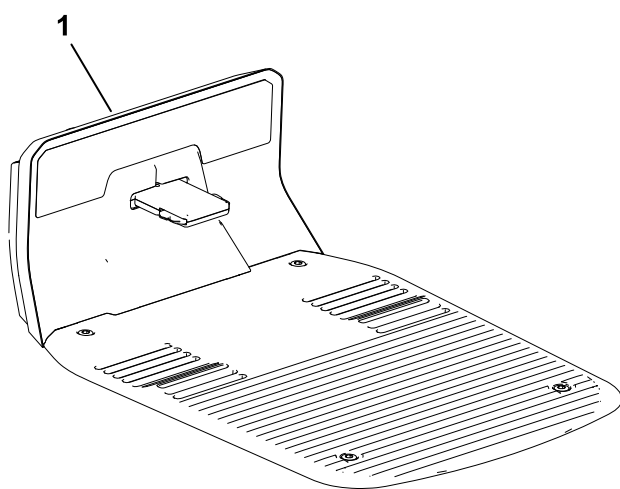
Косачка:



G468383

- | | |
|----------------------------------|---------------------------------|
| ① Бутон за стоп | ⑦ Превключвател за захранването |
| ② Корпус на косачката | ⑧ Сенник/покривало |
| ③ Порт за зареждане на косачката | ⑨ Отвор за телефон |
| ④ Леща/система за наблюдение | ⑩ Ръкохватка на косачката |
| ⑤ Колело | ⑪ Винт за острие |
| ⑥ Система за рязане | ⑫ Острие |

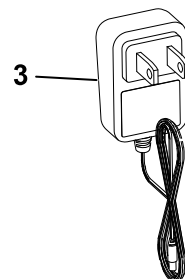
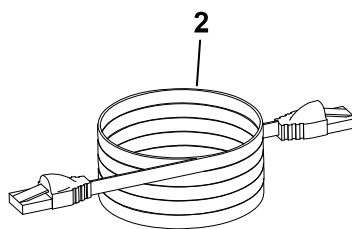
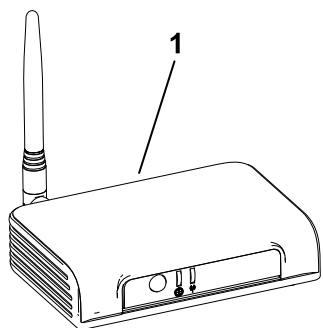
Зарядна станция:



G468384

- ① Зарядна станция
- ② Винтове с глава с вътрешен шестостен
- ③ Шестограм
- ④ Кабел за ниско напрежение
- ⑤ Захранване

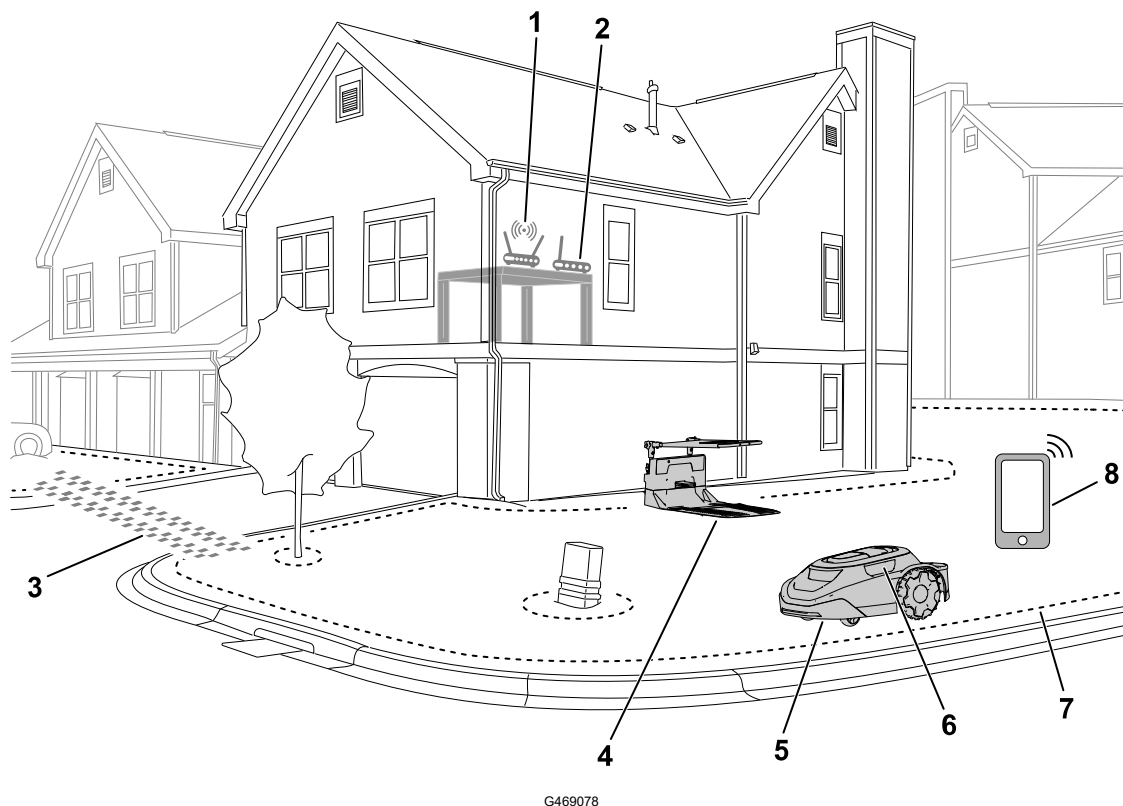
Хъб:



G468385

- ① Хъб
- ② Ethernet кабел
- ③ Захранващ кабел

Пример за имот:



- | | |
|-----------------------------|-------------------------------|
| ① Wi-Fi рутер | ⑤ Косачка |
| ② Хъб | ⑥ Леща/система за наблюдение |
| ③ Траектория на преминаване | ⑦ Периметър на работната зона |
| ④ Зарядна станция | ⑧ Мобилно устройство |

Общ преглед на косачката робот

Косачката робот е косачка за поддръжка на трева, като поддържа постоянна височината ѝ. Когато косачката не коси тревната площ, тя се връща към зарядната станция, за да се зареди, преди да продължи със следващата планирана задача за косене.

Ако косачката робот се докосне до предмет или достигне граница, тя ще промени посоката си.

Модел на косене™ SmartZone

SmartZone увеличава ефективността на косене чрез постепенно преминаване към неокосени зони на тревата, вместо да се задържа в една зона за косене твърде дълго.

Косачката робот не следва нормален модел, а произволен.

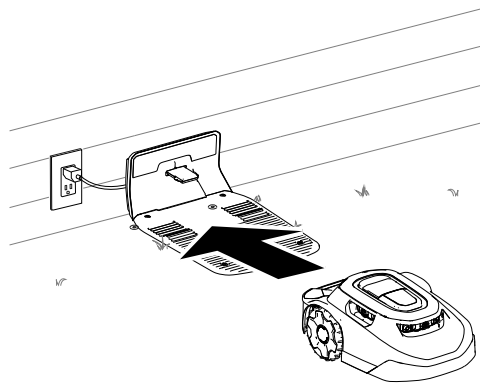
Общ преглед на зарядната станция

Когато зарядът на акумулатора на косачката е твърде нисък за косене или когато достигне края на задачата за косене, косачката отива към зарядната станция, за да се зареди.

По време на зареждането индикаторът на косачката **мига** в зелено. След пълно зареждане индикаторът свети **постоянно** в зелено.

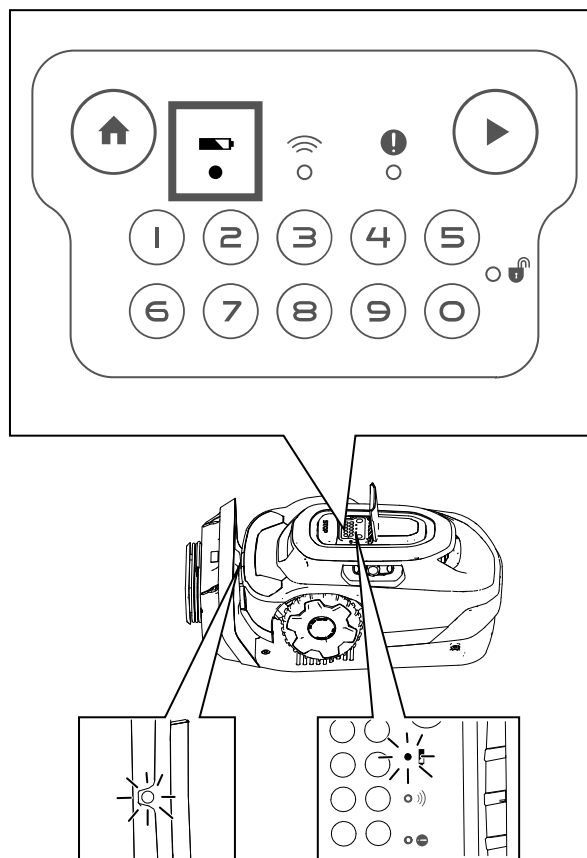
След зареждане косачката ще излезе от зарядната станция и автоматично ще продължи със следващата планирана задача за косене или ще остане на зарядната станция, ако няма планирана задача след пълното зареждане.

Забележка: Ако светлинните индикатори на зарядната станция и на косачката не светят, когато косачката влезе в зарядната станция, косачката не се зарежда.



G430093

Общ преглед на зарядната станция (продължение)

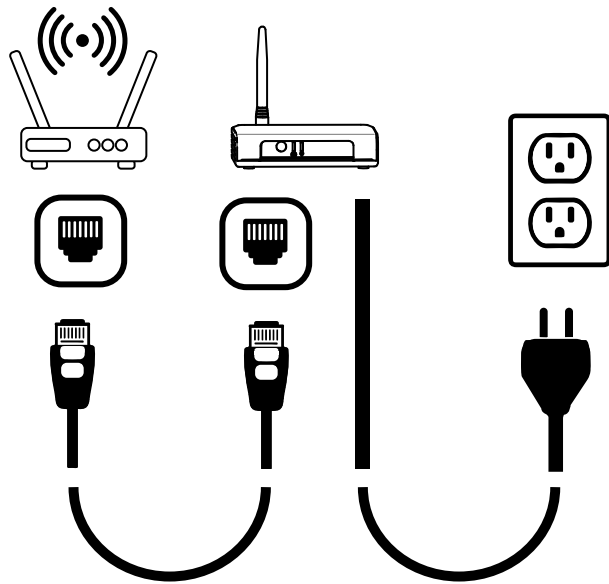


G430560

Общ преглед на хъба

Хъбът ви позволява да комуникирате с косачката от всяко място в рамките на двора ви. Използва рутера ви за безопасна връзка с интернет.

Като използва криптиран радио сигнал, хъбът предоставя сигурен начин на комуникация и почти три пъти по-голям обхват от типичния Wi-Fi рутер.



G430561

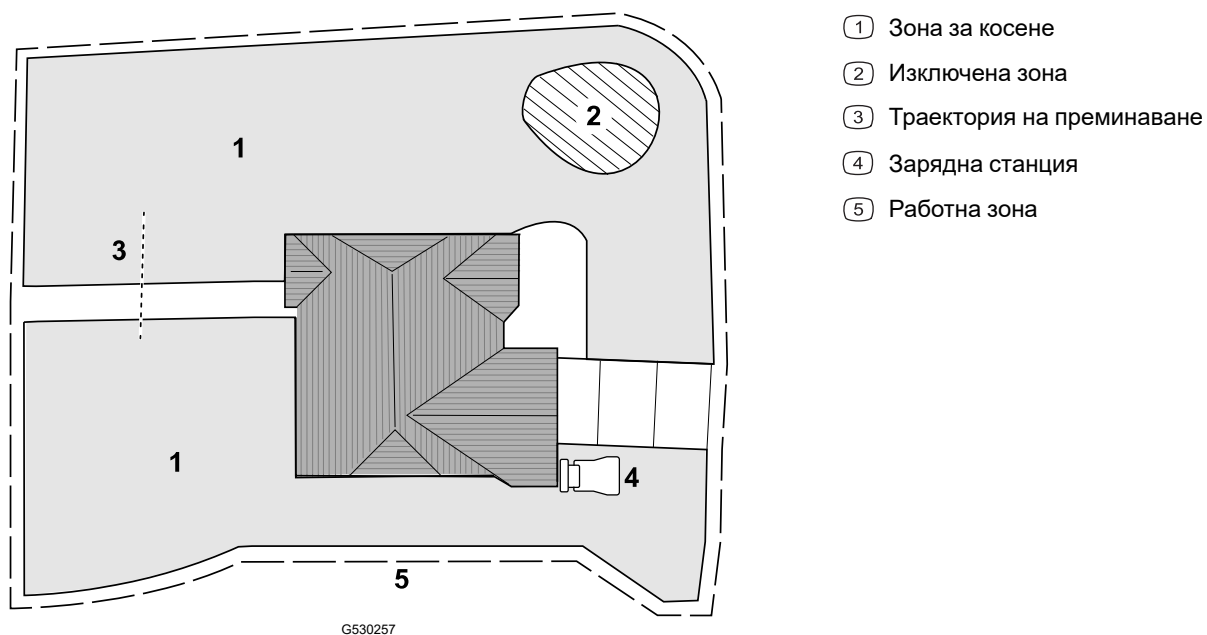
Създаване на работните зони

ВАЖНО

Следвайте инструкциите в приложението, като използвате мобилното си устройство.

Вижте следния пример за имот.

Можете да картографирате следните обекти, както е показано на фигурата по-долу.



Общ преглед на процеса по Създаване на работната зона

ВАЖНО

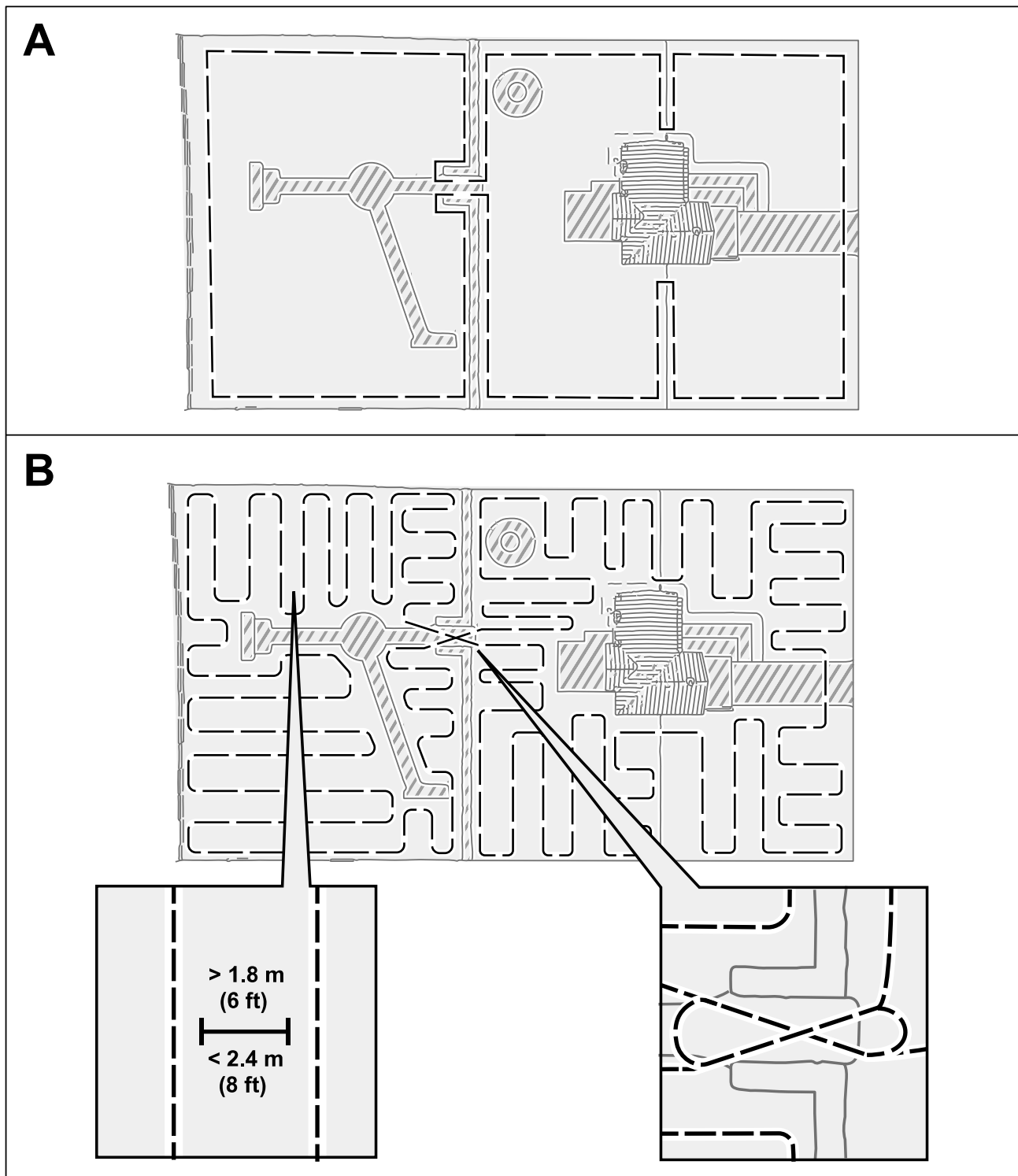
Следвайте инструкциите в приложението, като използвате мобилното си устройство.

За да може косачката да познава вашата тревна площ, тя трябва да създаде 3D карта на вашата трева. Това се нарича работна зона. Следвайте инструкциите в приложението, за да създадете карта на работната зона.

1. Преминете с косачката по целия периметър на имота си.
2. Избутайте косачката по вътрешната част на имота, като правите зиг-заг движения на разстояние приблизително 1,8 до 2,4 м едно от друго.

Общ преглед на процеса по Създаване на работната зона (продължение)

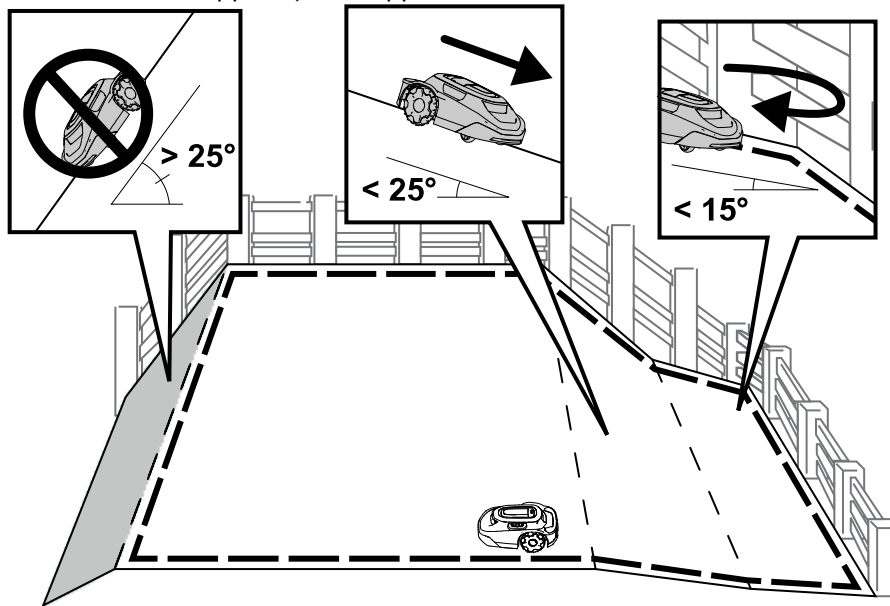
Забележка: Ако на тревната площ има тесни пространства за преминаване, например порта, преминете с косачката през прохода във формата на 8, както е показано по-долу.



Работа на наклони

Косачката може да работи на наклони до 25° , стига да няма граници на зоната за косене на този наклон. Използвайте опцията за изключена зона, за да предотвратите работата на косачката по наклони, които са по-стръмни от разрешеното.

Границите на зоната за косене трябва да се поставят само на наклони, по-малки от 15° . В противен случай има опасност косачката да се заклеци при завъртане, когато достигне границата. Въпреки това, ако границата се намира в горната част на наклона или ако на границата има постоянни препятствия, с които косачката може да се сблъска, като например огради или гъсти живи плетове, граници могат да се добавят към наклон над 15° , но под 25° .



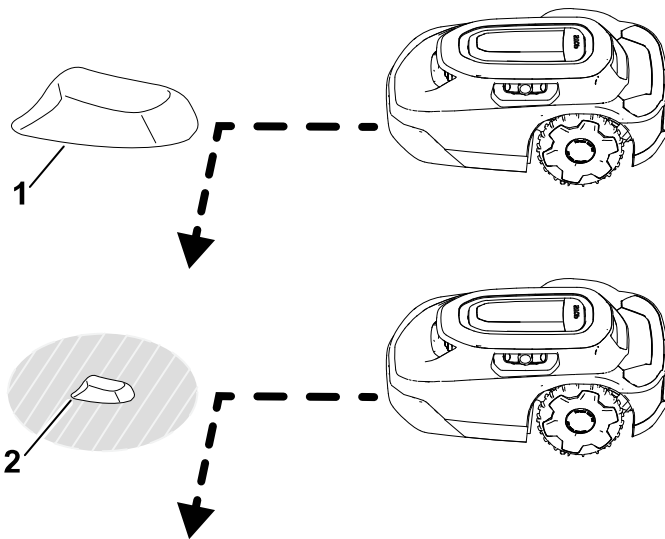
Препятствия, за които няма обучение

Косачката може да се сблъска с препятствия, за които няма обучение, като например камъни или корени, които са по-високи от 15 см, без се повреди. Косачката ще се отклони след сблъскване с тези видове обекти и няма да е необходимо да се картографира изключена зона.

Въпреки това се препоръчва да се използват изключени зони за всички неподвижни обекти, за да се осигури тиха експлоатация и да се предотврати заклецоване на косачката в обекти.

Обектите, които са по-къси от 15 см, трябва да бъдат изключени с помощта на изключена зона или да бъдат премахнати от тревата. Косачката може да се опита да окоси тези обекти и ножовете да се повредят.

Препятствия, за които няма обучение (продължение)

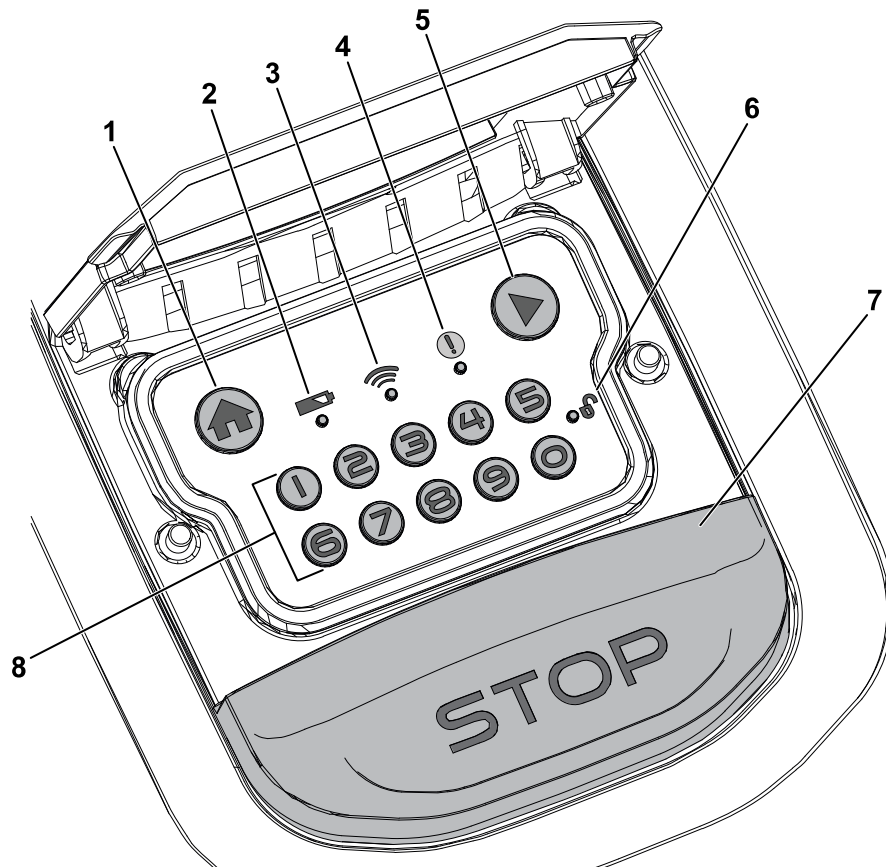


- ① Обект, по-висок от 15 см – не се изисква изключена зона.
- ② Обект, по-нисък от 15 см – изисква се изключена зона.

G529201

Табло за управление

Запознайте се с всички органи за управление, преди да стартирате и да работите с косачката.



G484159

① Бутон за връщане към станцията

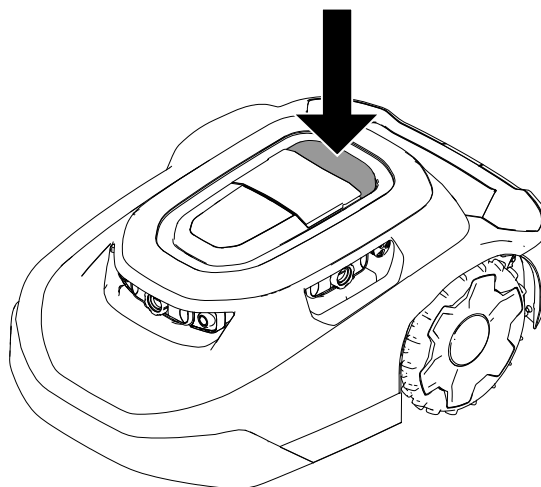
② Индикатор за акумулатора

- ③ Индикатор за връзка с хъба
- ④ Индикатор за състоянието
- ⑤ Бутон за изпълнение (подновяване на действието)

- ⑥ Индикатор за заключване/отключване
- ⑦ Бутон за стоп
- ⑧ Цифрова клавиатура/Бутони за код

Бутон за стоп

Бутонът за спиране спира косачката ръчно.



G430095

Бутон за връщане към станцията

Бутонът Home (връщане към станцията) изпраща косачката към зарядната станция до следващата планирана задача за косене.

Бутон за изпълнение (подновяване на действието)

Бутонът Play (изпълнение) (подновяване на действието) възобновява дейността на косачката според предишната активна функция (т.е. планирано косене, непланирано косене, връщане към зарядната станция) на мобилното приложение.

Цифрова клавиатура/Бутони за код

Като използвате цифровата клавиатура, въведете своя 4-цифрен код, за да отключите органите за управление на косачката.

Индикатор за връзка с хъба

Индикаторът за връзка с хъба свети в зелено, когато косачката има връзка с хъба, или червено, когато не може да се свърже с него.

Индикатор за акумулатора

Индикаторът за акумулатора свети зелено, ако акумулаторът е добре зареден, или червено, ако трябва да се зареди.

Индикатор за състоянието

Ако индикаторът за състояние свети в **зелено**, косачката функционира правилно; ако индикаторът свети в **червено**, има активна неизправност.

Ако възникне неизправност, отворете приложението, за да я прегледате.

Посетете [Помощния център за косачка робот Haven](#) за помощ.

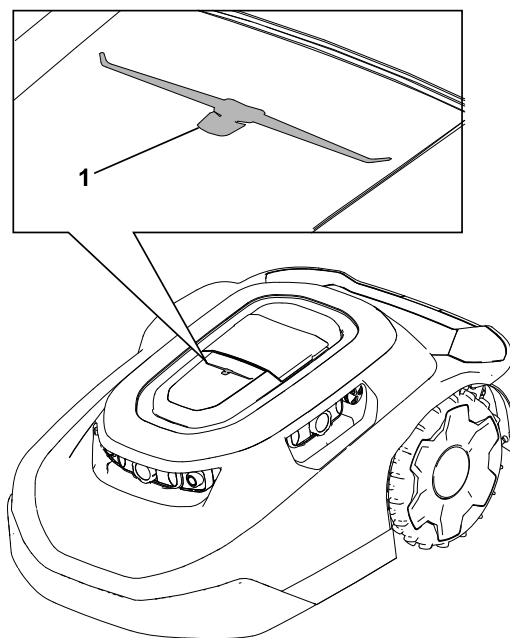
Ако не можете да отстраните неизправността, се обърнете към упълномощен за сервизно обслужване дилър.

Индикатор за заключване/отключване

След като въведете вашия 4-цифрен код, индикаторът за заключване/отключване светва в зелено, ако косачката е отключена, или в червено, ако въведеният от вас 4-цифрен код е неправилен, което държи косачката заключена.

Светлинен индикатор за изпълнение

Светлинният индикатор за изпълнение ^① свети на горната част на косачката, когато тя коси самостоятелно.



G477896

Технически данни

Забележка: Спецификациите и конструкцията подлежат на промени без уведомяване.

Косачка:

	Модели за 3000 м ²	Модели за 5000 м ²
Ширина	54 см	54 см

Косачка: (продължение)

Дължина	81 см	81 см
Височина	34 см	34 см
Тегло	18,5 кг	18,9 см

Зарядна станция:

Ширина	62 см
Дължина	93 см
Височина с монтиран сенник	60 см
Височина без монтиран сенник	30 см

Косачка, поставена в зарядната станция:

Ширина	62 см
Дължина	96 см
Височина с монтиран сенник	60 см
Височина без монтиран сенник	34 см

Приставки/аксесоари

Налични са одобрени от Того приставки и принадлежности за използване с машината, за да се подобрят и разширят възможностите ѝ. Свържете се с упълномощен за сервизно обслужване дилър или упълномощен дистрибутор на Того, или посетете www.Toro.com за списък с всички одобрени приставки и принадлежности.

За гарантиране на оптимална работа и непрекъснато сертифициране на машината за безопасност, използвайте само оригинални резервни части и принадлежности от Toro.



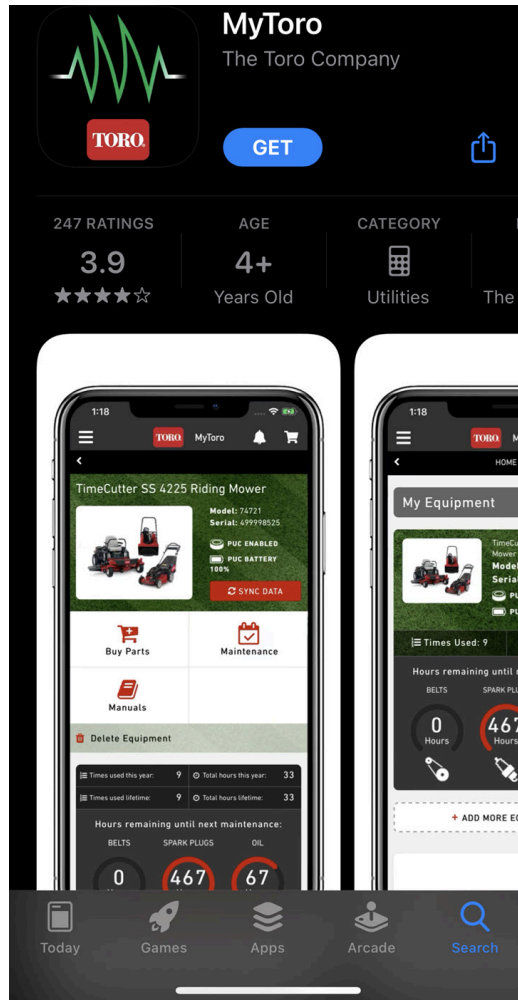
Изтегляне на приложението и добавяне на косачката

1. От магазина за приложения на телефона изтеглете приложението MyToro.

Фигура 1 Изтегляне за Apple:

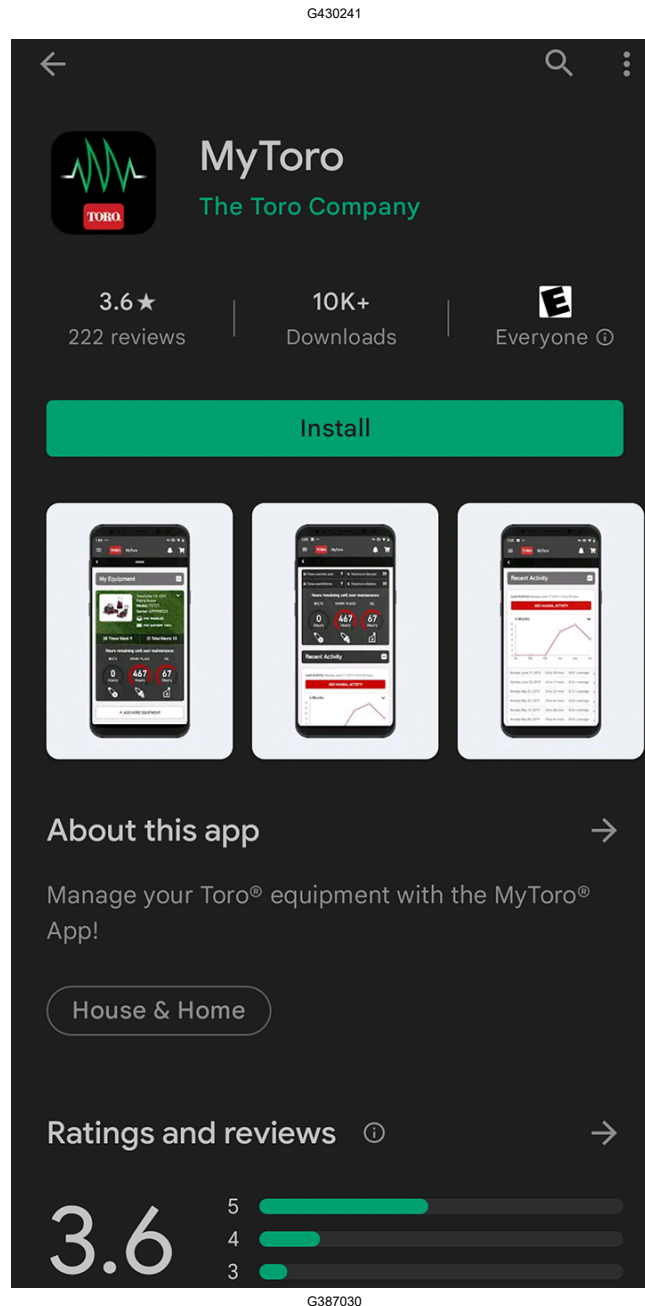


G430242

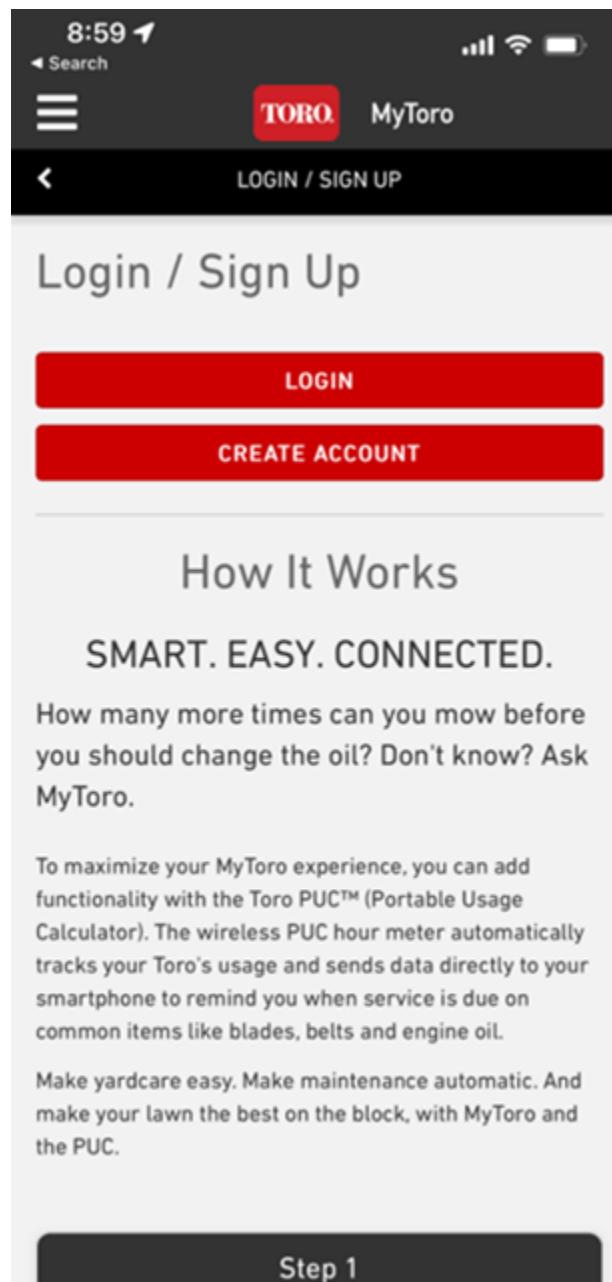


G362110

Фигура 2 Изтегляне от Google Play Магазин за Android:

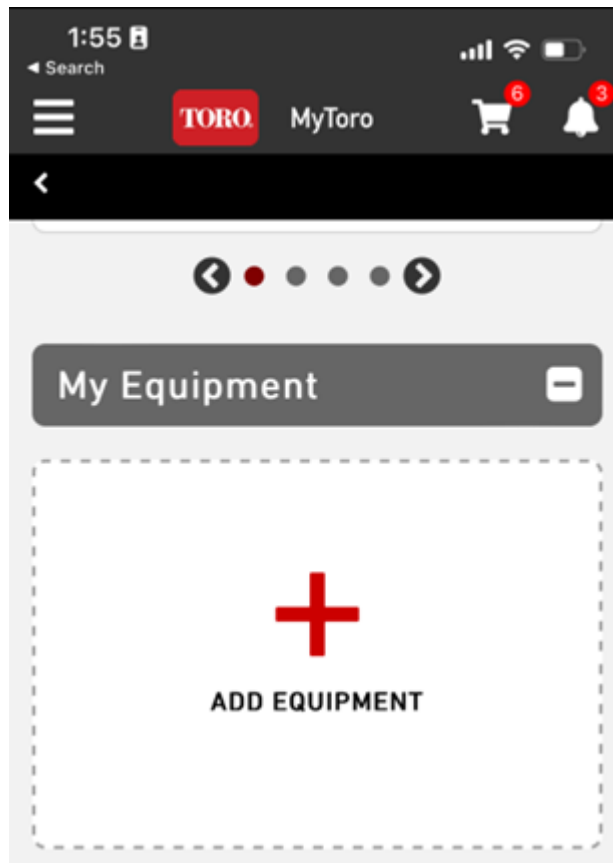


2. Ако имате съществуващ профил, докоснете **Вход**.
Ако нямате профил, докоснете **Създаване на профил**.



G445461

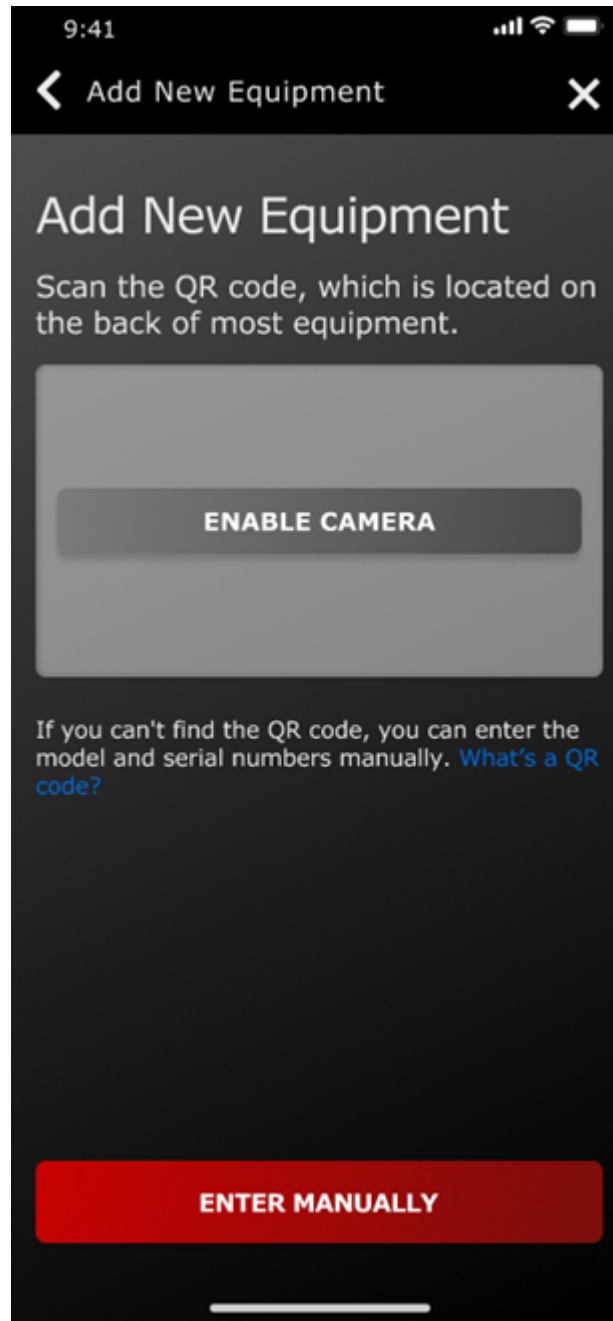
3. От началния екран докоснете **Добавяне на оборудване**.



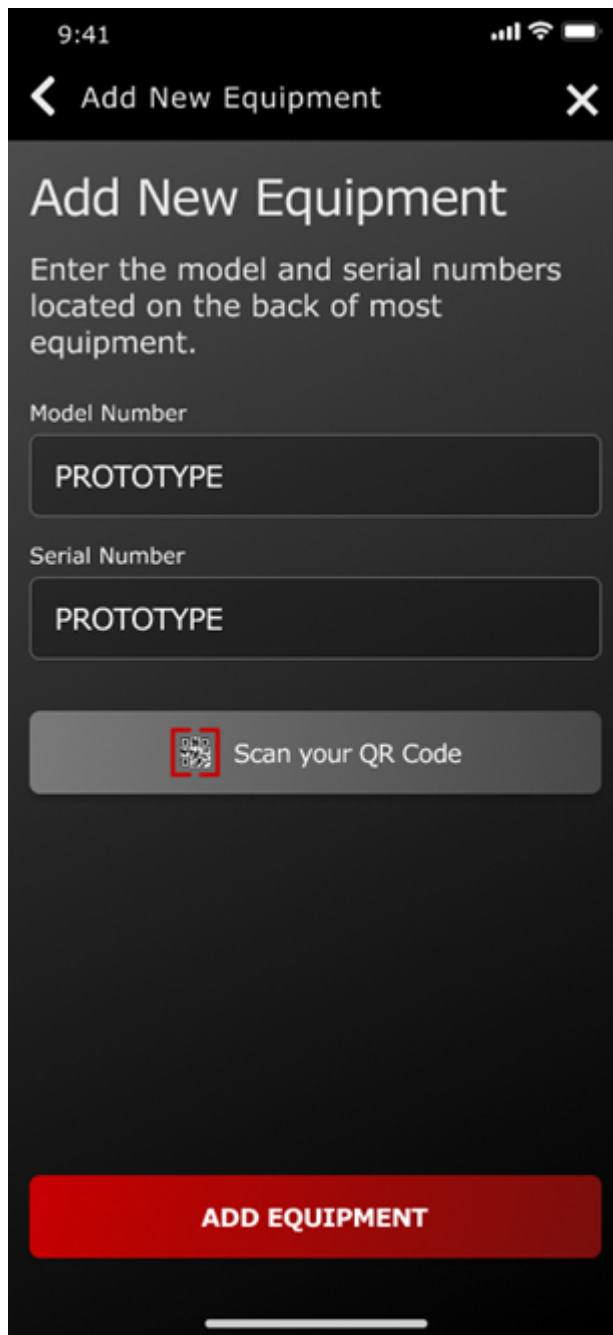
G445462

4. Разрешете използването на камерата на телефона си.

Забележка: Друга възможност е да въведете ръчно информацията за новото си оборудване.

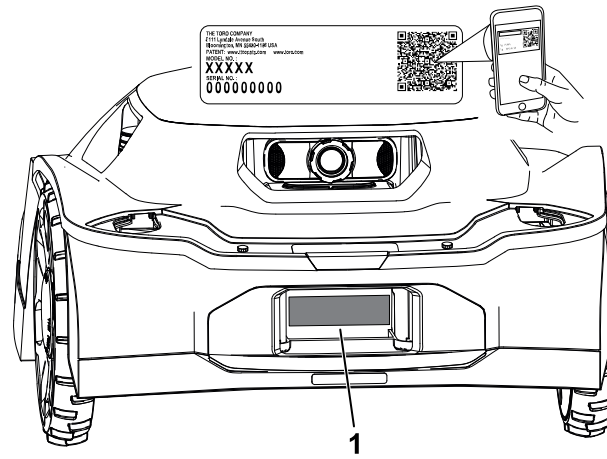


G445465



G445467

5. Сканирайте QR кода ¹, разположен на косачката, или въведете информацията ръчно с телефона си.



G489469

6. Потвърдете номера на модела и серийния номер и въведете датата на покупка.

9:41

◀ Add New Equipment ✕

Confirm Details

MODEL NUMBER
PROTOTYPE

SERIAL NUMBER
PROTOTYPE

Is this equipment for residential or commercial use?

Residential

Commercial

Purchase Date

CONFIRM

G445464

7. Въведете личната си информация и докоснете **Регистриране**.

Add New Equipment

Register Equipment

ADDRESS

Address 1

8111 Lyndale Avenue S

Address 2

City

Bloomington

Country

United States

Postal Code

55420

EMAIL ME WITH

News about our Products

Tips about this application

REGISTER

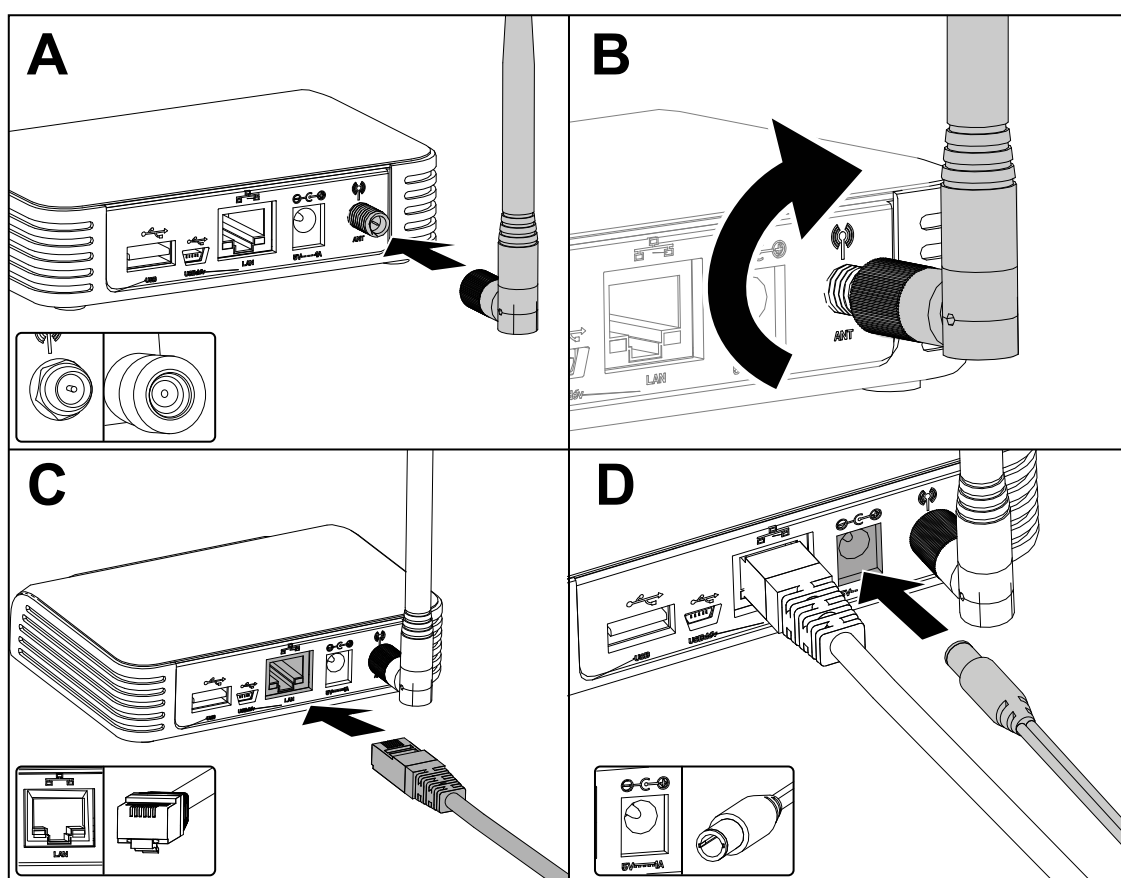
G445466

Свързване на хъба

Необходими части

1	Хъб
1	Ethernet кабел
1	Захранващ кабел
1	Антенна

1. Поставете антенната в коаксиалния терминал.
2. Завъртете антенната по посока на часовниковата стрелка, докато се затегне.
3. Поставете Ethernet кабела в LAN терминала.
4. Поставете захранващия кабел в терминала 5V—1A.

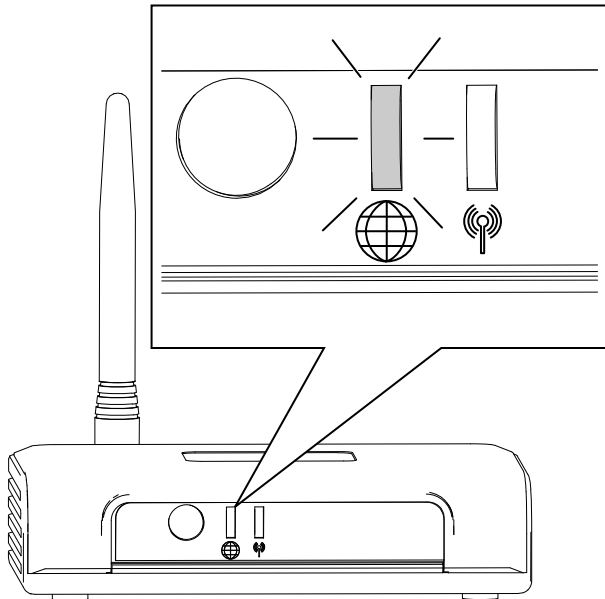


G473652

5. Включете буксата на захранващия кабел в електрически контакт.
6. Включете хъба в рутер и той автоматично ще се свърже с интернет. Когато символът на кълбо на хъба стане ярко зелен, хъбът е свързан.

Забележка: Процесът може да отнеме няколко минути.

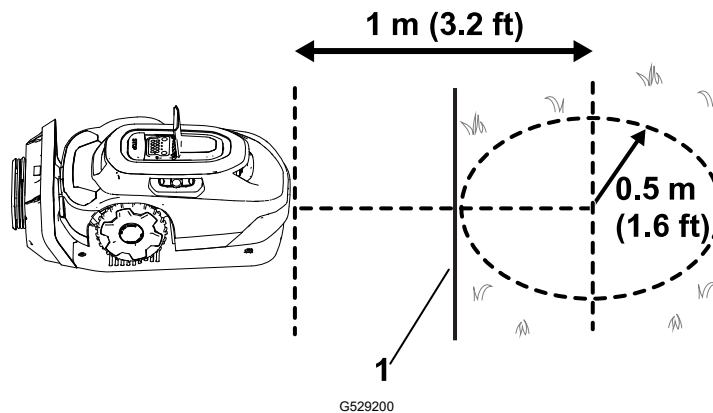
Няма нужда от парола за Wi-Fi или мрежови разрешения.



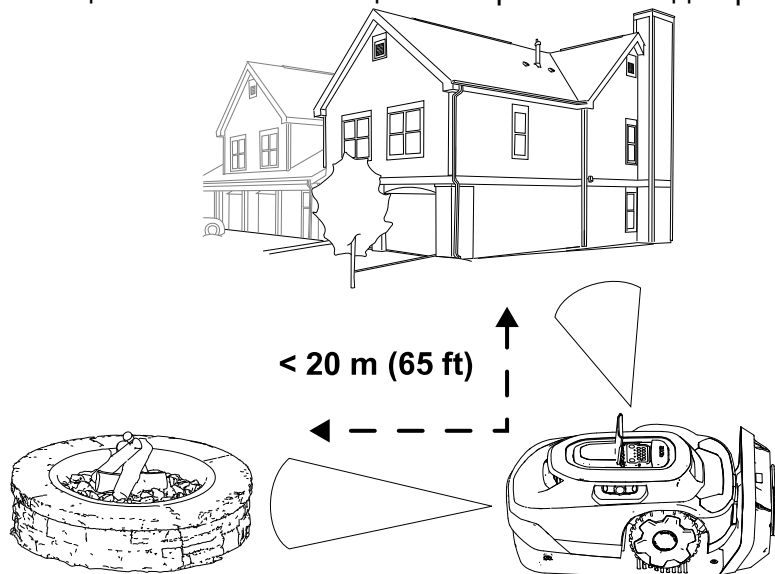
Определяне на местоположение за зарядната станция

Спазвайте следните насоки при избора на местоположение за зарядната станция:

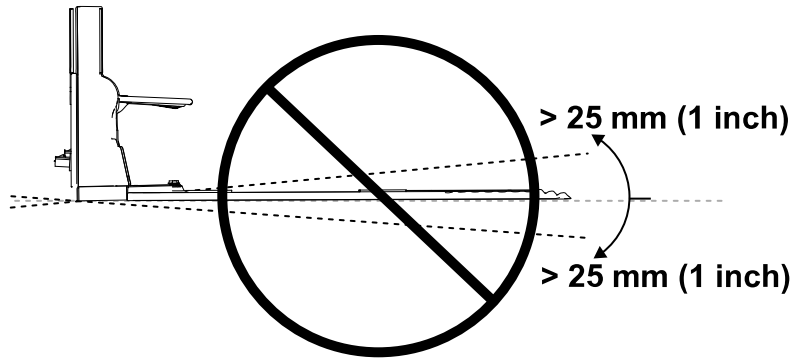
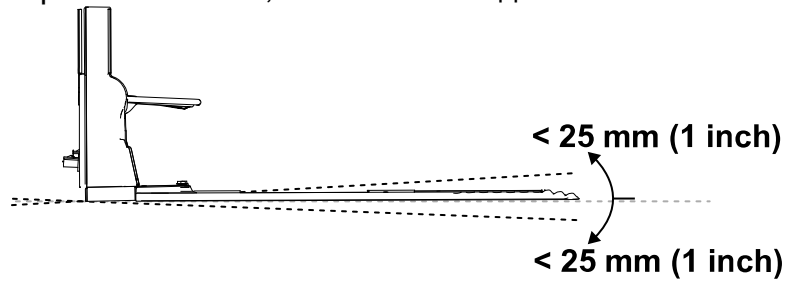
- Поставете я близо до външен електрически контакт.
- Не използвайте удължителен кабел.
- Уверете се, че зарядната станция се намира на разстояние по-малко от 0,5 м от границата на зоната за косене и че има място за придвижване на косачката пред зарядната станция.



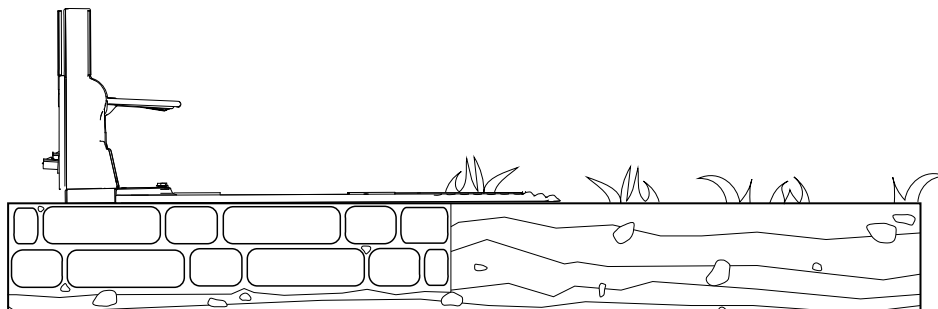
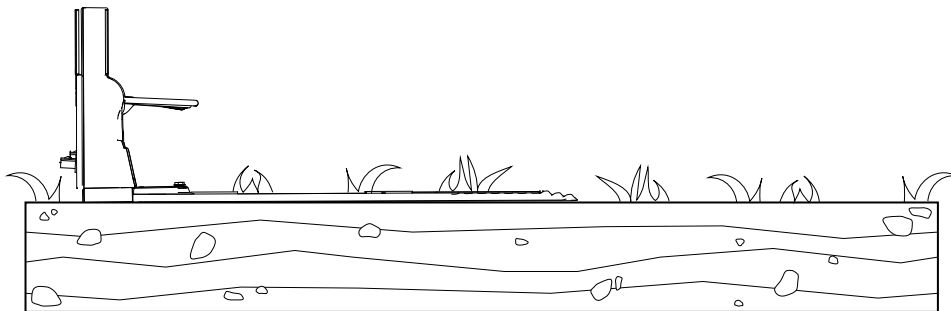
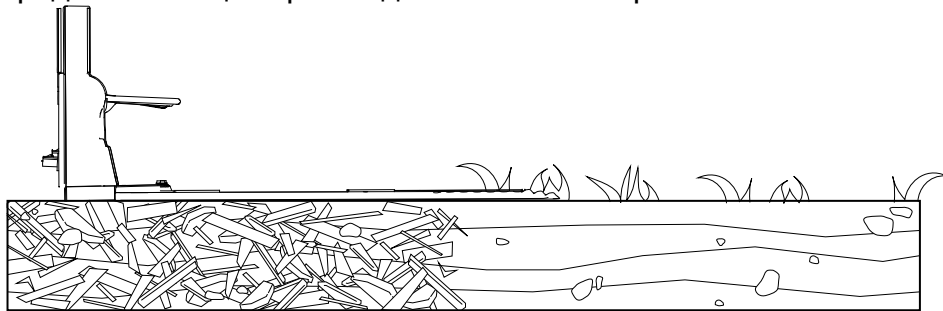
- Не монтирайте зарядната станция в зона, където има застояла или течаща вода.
- Не монтирайте зарядната станция на платформа или друга недостъпна зона.
- Уверете се, че има поне 2 референтни обекта в рамките на 20 м от зарядната станция. Стените на къща или гараж са валидни референтни обекти.



- Монтирайте зарядната станция на равна повърхност; не я монтирайте на стръмни наклони, тъй като може да се огъне.



- Зарядната станция може да се монтира на различни повърхности, но краят на зарядната станция трябва да е в контакт с тревата.



Монтиране на захранването и зарядната станция

Необходими части

1	Захранване
1	Кабел за ниско напрежение
1	Зарядна станция
4	Винт с глава с вътрешен шестостен



ПРЕДУПРЕЖДЕНИЕ



Захранване, включено в контакт, който не е GFCI или RCD, може да доведе до токов удар.

Включвайте захранването само в гнездо с дефектнотокова защита (GFCI) или прекъсвач за остатъчен ток (RCD) с ток на задействане не повече от 30 mA.



ПРЕДУПРЕЖДЕНИЕ



Неработеща или повредена зарядна станция, кабел за ниско напрежение или захранване би могла да прегрее и да доведе до повишен риск от пожар.

Не монтирайте зарядната станция, кабела за ниско напрежение или захранване в близост до запалими или горими материали.

Ако захранването на зарядната станция не работи или е повредено, изключете захранването и се свържете с упълномощен за сервизно обслужване дилър, за да бъде заменено.

ВАЖНО

Проверете за съответствие с всички кодове и разпоредби, преди да монтирате захранването.

Монтирането на захранването може да изисква допълнителни материали и/или хардуер, в зависимост от вида на основния материал на избраното от вас място за монтаж.

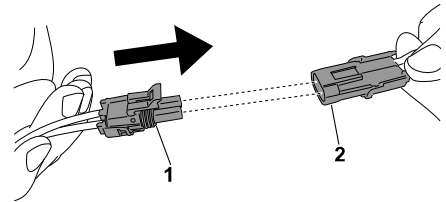
ВАЖНО

Прекарайте захранващия кабел към зарядната станция извън зоната за косене. В противен случай косачката може да повреди кабела.

1. Монтирайте захранването към вашата конструкция на минимална височина от 30 см.

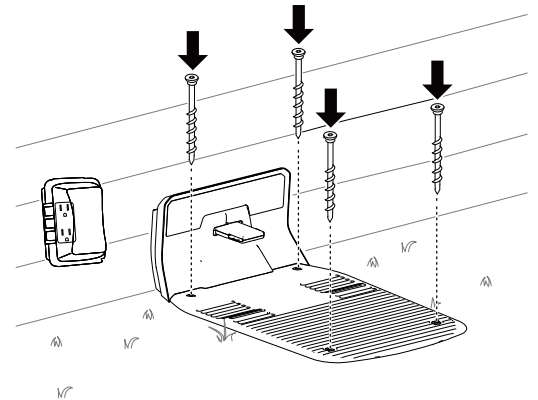
Забележка: Уверете се, че захранващият кабел е достатъчно отпуснат, за да се включи в кабела за ниско напрежение.

2. Включете мъжкия конектор ^① на захранването в женския конектор ^② на кабела за ниско напрежение.



G430557

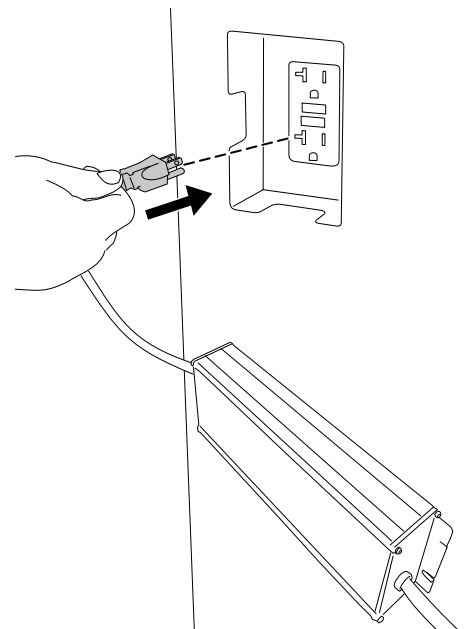
3. Използвайте 4-те винта с глава с вътрешен шестостен, за да закрепите зарядната станция.



G490295

4. Включете захранването в електрически контакт.

Светлинният индикатор на зарядната станция трябва да свети в зелено.



G490294

Подготовка на тревата преди използване на косачката робот

За да подготвите тревата преди използване на косачката робот, направете следното:

- Премахнете всички препятствия и/или отпадъци от тревата.
- Преди обучаване на косачката робот, окосете тревата до височина 83 мм.
- Запълнете всички дупки в тревата, които биха могли да спрат косачката.
- За да улесните процеса на настройка през приложението, направете скица на зоната за косене и всички препятствия, граници, обиколни пътеки и зони за изключване, така ще монтирате зарядната станция по-лесно.

Идеални условия за конфигуриране на косачката

Облачните дни в средата на деня предоставят идеални условия за конфигуриране на косачката. Уверете се, че сте започнали процеса на конфигуриране 3 часа след изгрев слънце и сте го завършили 3 часа преди залез слънце. Тези условия позволяват на косачката да създаде висококачествена карта на вашата тревна площ.

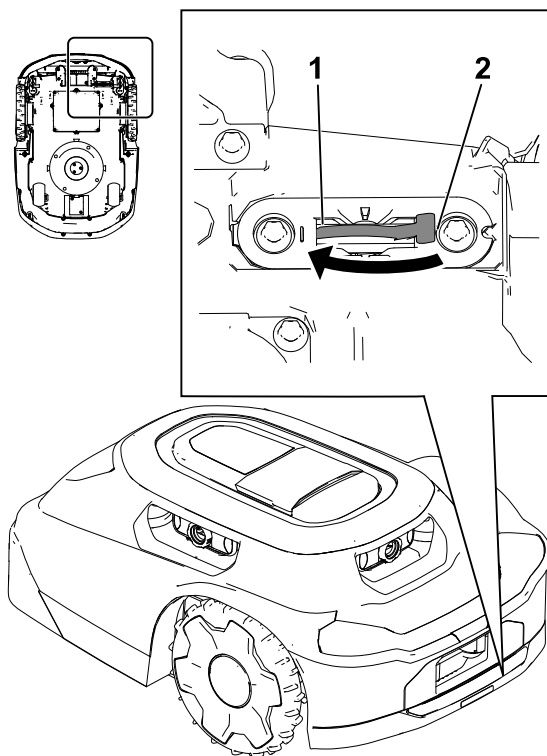
Забележка: Ако не успеете да завършите процеса на конфигуриране, винаги можете да продължите конфигурирането на косачката на следващия ден.

Стартиране и зареждане на косачката

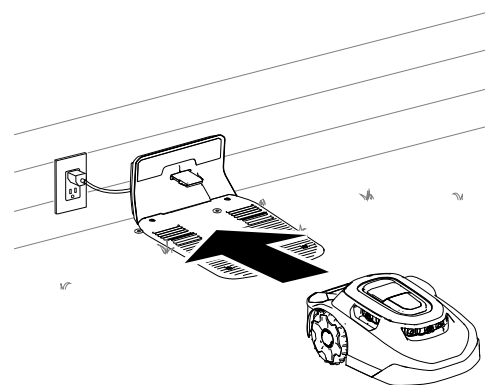
1. За да стартирате косачката, включете превключвателя от положение Off (Изключено) ② към положение On (Включено) ①.
2. Издърпайте косачката до зарядната станция.

Косачката има заряд на акумулатора около 30%. Преди да можете да започнете процеса за настройка през мобилното приложение, трябва да заредите косачката до **поне 85%**.

3. След като достигне необходимото ниво на заряд, използвайте мобилното приложение, за да стартирате косачката.

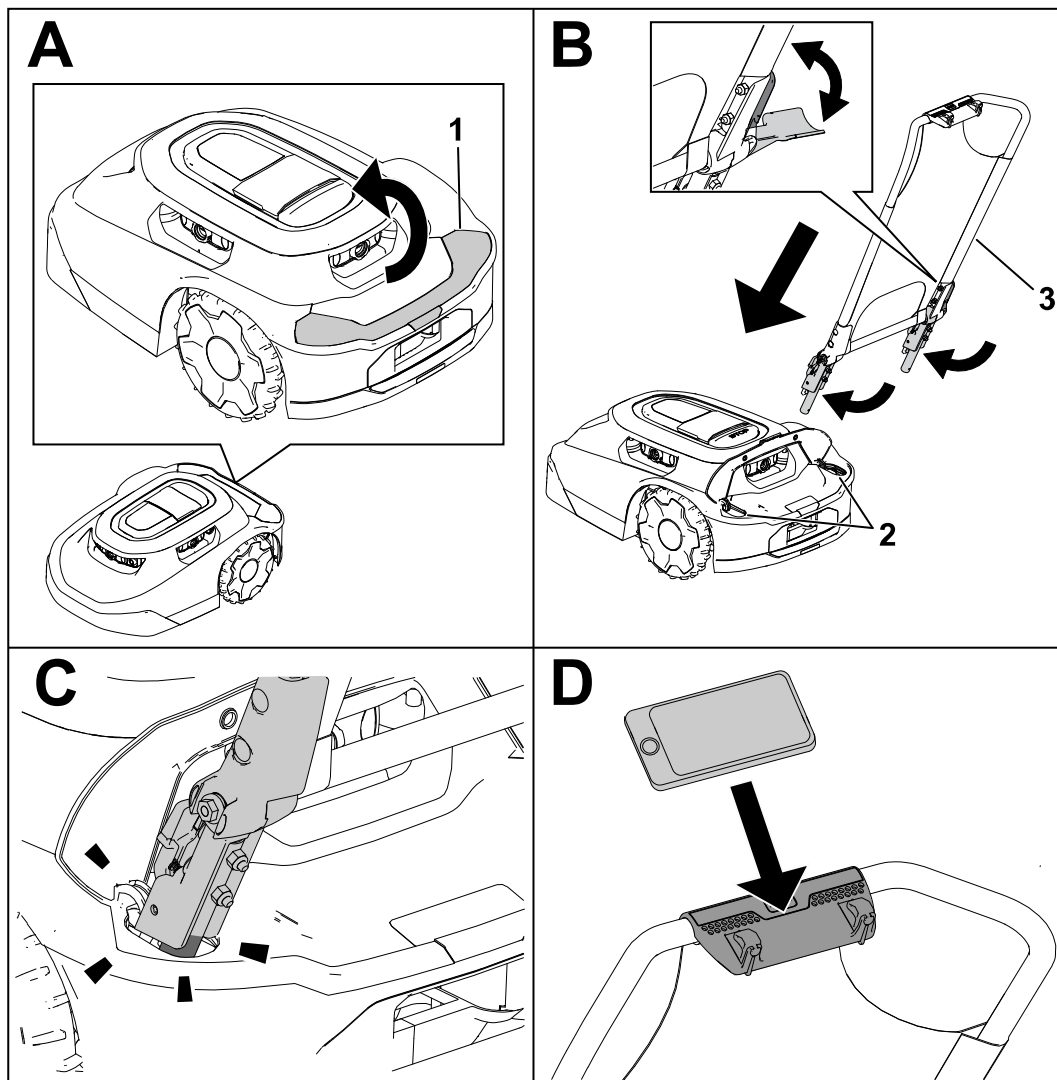


G530548



G430093

Монтиране на ръкохватката на косачката



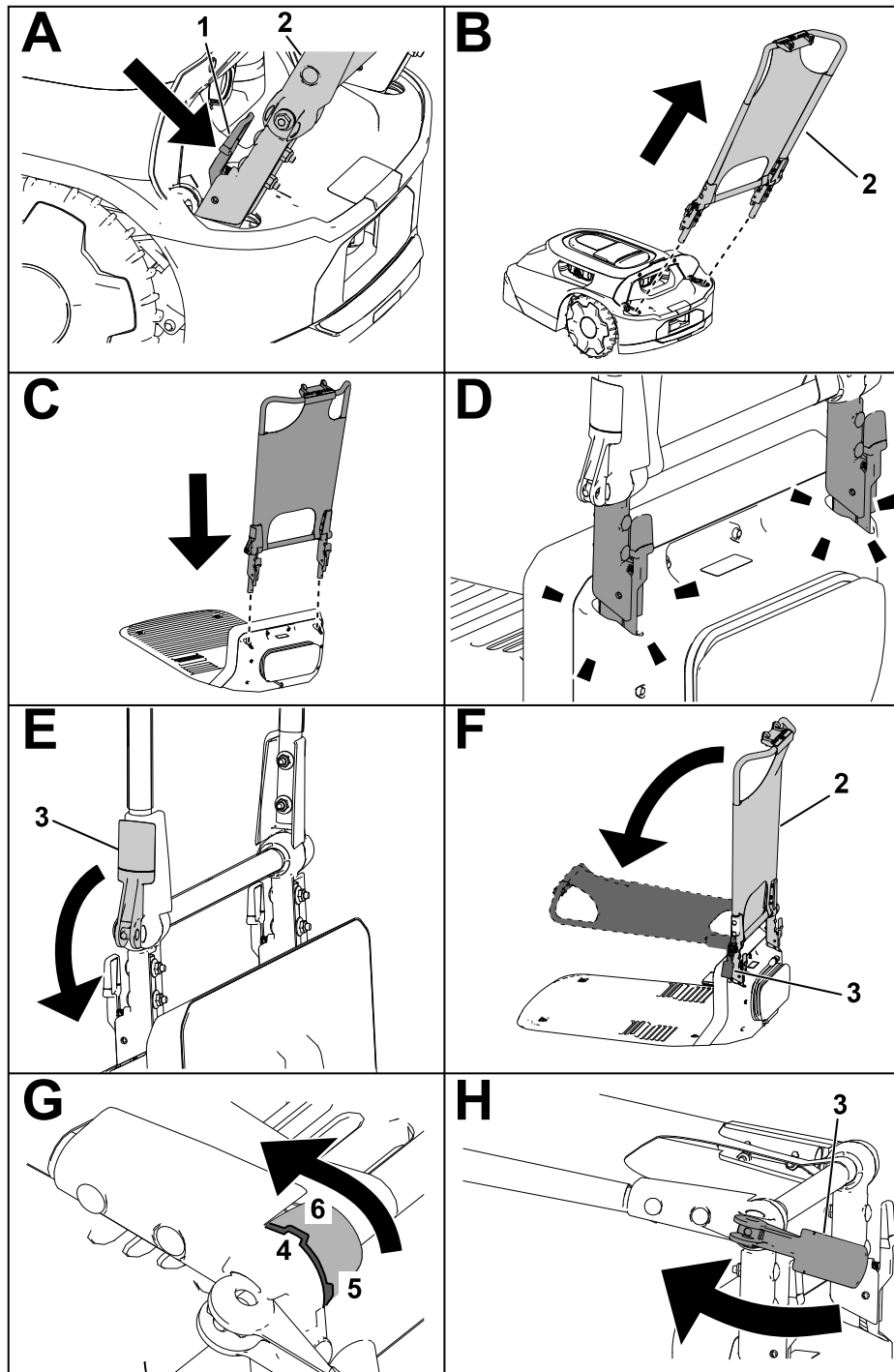
G530208

① Повдигнете капака.

② Отвори за ръкохватката

③ Сглобка на ръкохватка

Премахване на ръкохватката на косачката и съхраняване в зарядната станция



G430160

① Натиснете лостове за освобождаване навътре.

② Сглобка на ръкохватка

③ Подвижна дръжка

④ Прорез в сглобката на ръкохватката

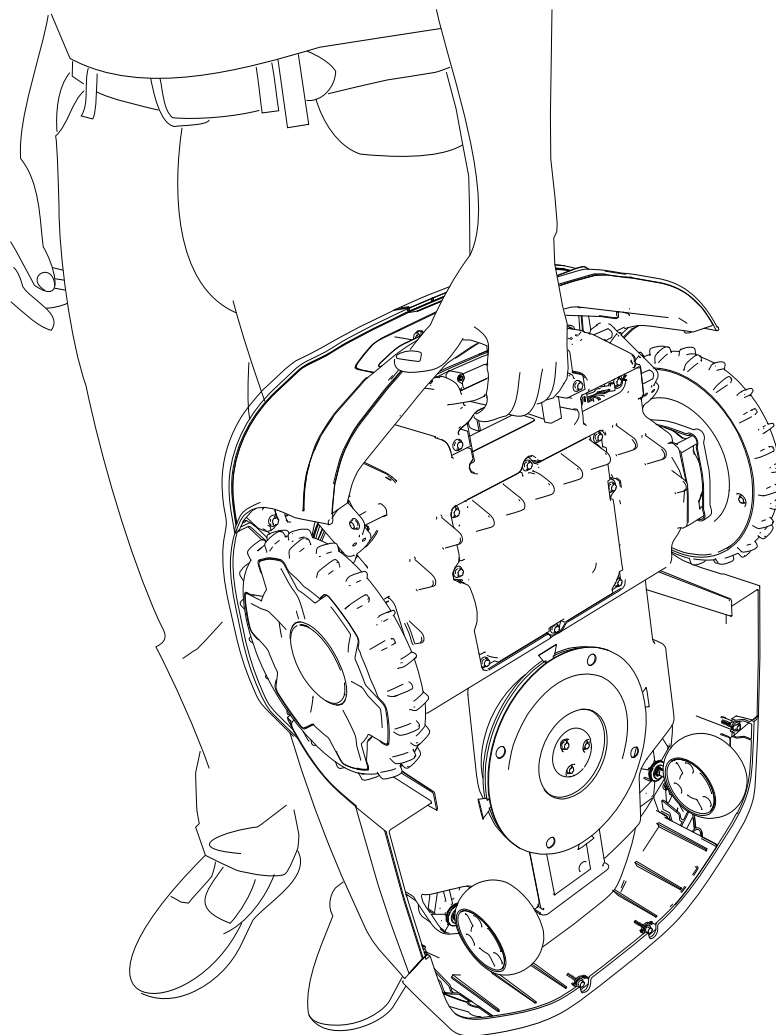
⑤ Изправено/вертикално положение на прореза

⑥ Легнало/горизонтално положение на прореза

Безопасност при действие

- Дръжте страничните лица и децата далеч от машината, зарядната станция и захранването по време на работа.
- Носете подходящо облекло, включително дълги панталони, стабилни, устойчиви на хлъзгане обувки, когато работите ръчно с машината.
- Не работете с машината, ако всички защитни устройства за безопасност не са поставени на място, или не работят правилно, или ако захранващият кабел е повреден или износен.
- Проверете участъка, в който ще използвате машината, и отстранете всички обекти, които може да пречат на работата на машината.
- Използвайте само акумулатора и захранването за машината, одобрени от производителя. Не използвайте акумулатор, който не е предназначен за използване с машината.
- Не използвайте повреден или променян акумулатор, който може да реагира непредсказуемо и да предизвика пожар, експлозия или риск от нараняване.
- Ножовете са остри; контактът с тях може да доведе до тежки телесни наранявания. Натиснете бутона за спиране и изчакайте спирането на всички движещи се части, преди да отпушите, обслужите или транспортирате машината.
- Дръжте ръцете и краката си далеч от движещи се части на или под машината.
- Не прекалявайте в усилията си. Поддържайте стабилна стойка и равновесие през цялото време. Това позволява по-добро контролиране на машината в неочаквани ситуации. Ходете, никога не тичайте, когато обучавате машината.
- Не стойте, не сядайте или не се возете върху машината, нито позволявайте на други лица да го правят.
- Ако машината се удари в някакъв обект и/или започне да вибрира необичайно, незабавно я изключете и изчакайте спирането на всички движещи се части, преди да я огледате за повреди. Преди да възобновите работа, извършете необходимите ремонти.
- Натиснете бутона за спиране на машината, изчакайте всички движения да спрат и изключете машината в следните ситуации:
 - Преди почистване на задръстванията на машината
 - Преди проверка, почистване или обслужване на машината (особено остриетата) и зарядната станция
 - След като машината се удари в чужд предмет, претърпи инцидент или се повреди, прегледайте машината за повреди и извършете ремонт, преди да възобновите работата

- Ако машината започне да вибрира необичайно, прегледайте я за повреди и извършете ремонт, преди да възобновите работата
- Избягвайте да използвате машината и нейните периферни устройства при неблагоприятни метеорологични условия, по-специално при условия с опасност от мълнии.
- Не поставяйте предмети върху машината, зарядната станция или захранването.
- Не модифицирайте машината, софтуера, зарядната станция, хъба или захранването.
- Не модифицирайте или заменяйте органите за управление на машината, предпазните устройства или захранването.
- Не използвайте модифицирана машина, зарядна станция или захранване.
- Препоръчваме да не използвате машината, докато поливате или напоявате работната зона.
- Използвайте само принадлежности, одобрени от Toro, за да избегнете риска от пожар, токов удар или нараняване.
- Натиснете бутона за спиране на машината и изчакайте остриетата да спрат напълно, преди да боравите с машината. Пренасяйте машината с острието(ата) далеч от тялото си.



G430092

- Не използвайте и не зареждайте повреден, деформиран или прекалено горещ акумулатор. Повреденият акумулатор може да генерира топлина, да се спука, да протече, да се запали или да експлодира.
- Използвайте акумулатора само за приложението, за което е предназначен.
- Акумулаторът може да отделя експлозивни газове, ако е значително презареден.
- Не подлагайте акумулатора на механичен удар.
- Не използвайте и не работете с повредена или неправилно функционираща зарядна станция или източник на захранване.
- Не включвайте зарядната станция или източника на захранване в разклонител или удължителен кабел.
- Не работете със зарядна станция или източник на захранване, които са претърпели тежък или силен удар.
- Не използвайте зарядна станция, различна от предназначената за машината; вижте *Ръководство за оператора* за правилни инструкции за зареждане.

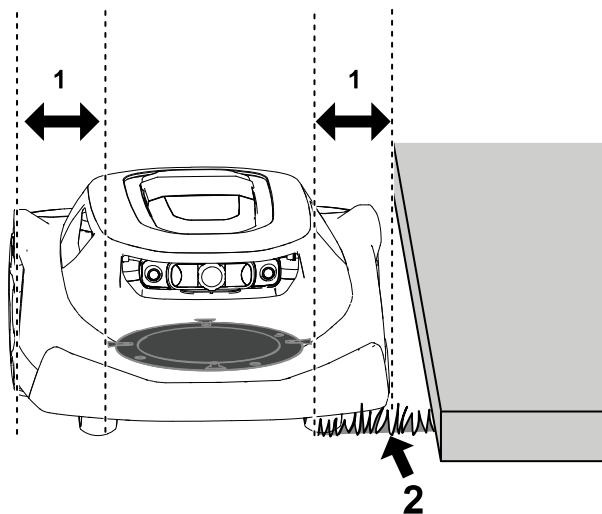
- Не свързвайте повреден захранващ кабел. Не докосвайте повреден кабел, по който протича напрежение.

Подрязване на зони от тревата, до които косачката робот няма достъп

Ножовете на косачката не достигат до ръба на капака, затова трябва периодично да подрязвате поне 10 см от неокосената трева.

Примерни зони, които трябва да подрязвате:

- Между тревата и оградата, алеята, тротоара и др.
- Около дървета, външни огнища и др.



G474711

① Разстояние между диска на ножовете и ръба на капака на косачката – 10 см

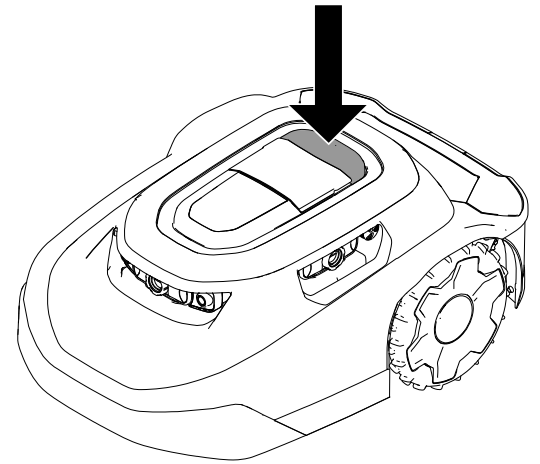
② Неокосена трева

Промяна на позицията на косачката, ако е блокирана от препятствие

Забележка: Ако е възможно премахнете препятствието (запълнете дупката, махнете играчката, клона и т.н.). Ако не можете да премахнете препятствието, създайте зона за изключване около него, за да предотвратите повторно възпрепятстване.

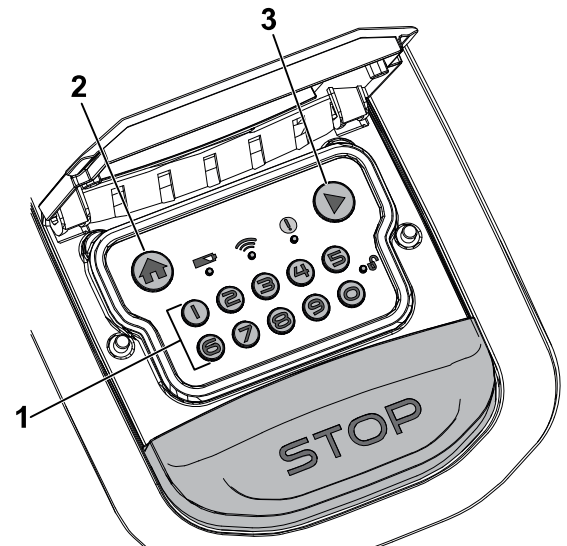
Ако косачката бъде блокирана от препятствие, направете следното:

1. Натиснете бутона за спиране на косачката.
2. Ръчно преместете косачката далеч от препятствието, в друга част на зоната за косене, като държите ножовете далеч от тялото си.



G469079

3. Въведете 4-цифрения код ①.
4. Натиснете бутона за изпълнение ③, за да подновите косенето или натиснете бутона за връщане към станцията ②, за да изпратите косачката към зарядната станция.



G530441

Ръчно спиране и стартиране на косачката

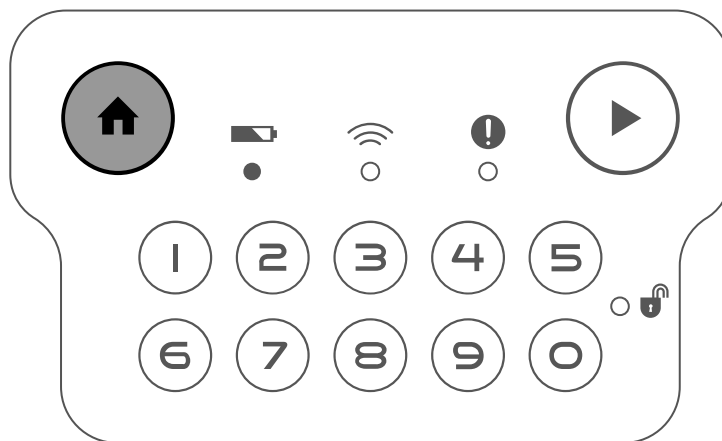
Когато ръчно спрете косачката, автономните функции се деактивират. Въведете 4-цифрения код, за да активирате косачката.

1. Натиснете бутона за спиране на косачката.
2. Въведете 4-цифрения код.
3. Натиснете бутона за изпълнение, за да подновите косенето или натиснете бутона за връщане към станцията, за да изпратите косачката към зарядната станция.

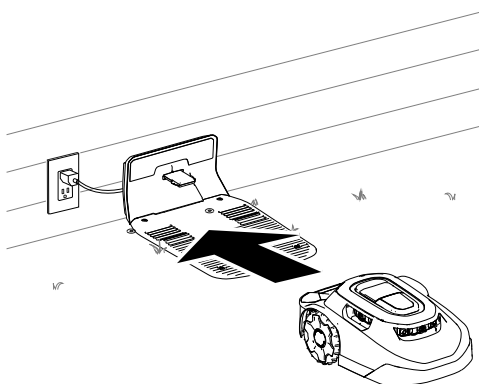
Докинг и зареждане на косачката

При включена косачка, натиснете бутона за връщане към станцията на таблото за управление, за да изпратите косачката към зарядната станция ръчно. Косачката ще остане в зарядната станция до пълно зареждане или докато не стартира следващото планирано косене.

Забележка: Косачката автоматично се връща в станцията за зареждане, ако акумулаторът е прекалено изтощен.



G431603



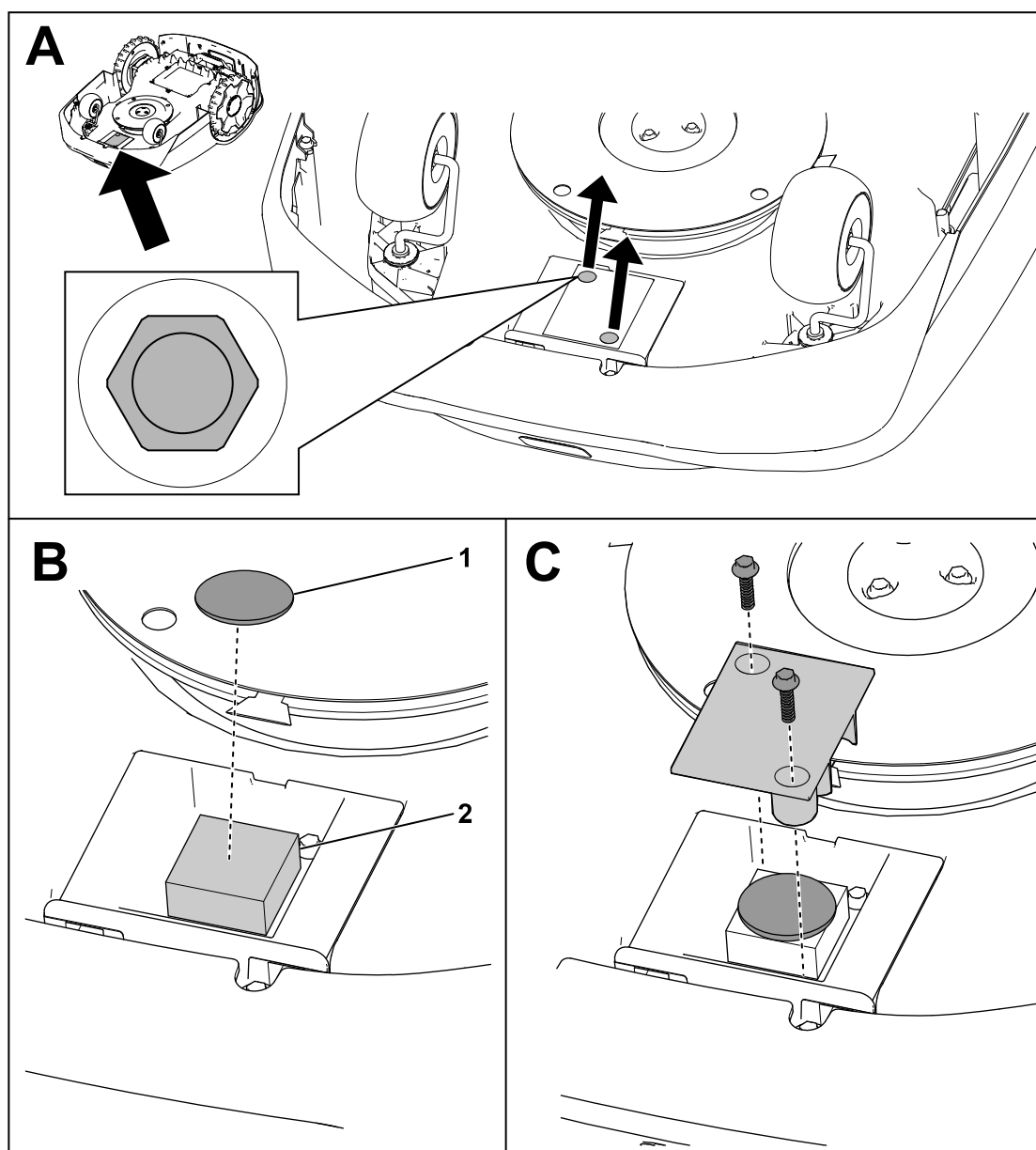
G430093

Инсталиране на устройството против кражба по избор

Забележка: Устройството против кражба не е включено в косачката робот. Въпреки това косачката автоматично издава звук на аларма, ако бъде отстранена от работната зона или ако бъде пренесена без въвеждане на ПИН кода.

Устройствата против кражба са налични за закупуване отделно.

1. Свалете винтовете на капака.
2. Поставете устройството против кражба ① върху подложката от пяна ②.
3. Закрепете капака, като използвате свалените преди това 2 винта.



G464079



Препоръчан график за обслужване

Поддръжка Интервал на техническо обслужване	Процедура по поддръжка	Номер на част	Количество	Описание
Месечно	Почистете предпазителите на лещите (по-често при запрашена, замърсена или влажна среда).	-	-	-
	Проверете ходовите колела.	163-1920	1	Комплект на ходовото колело
Месечно (на всеки 2 до 4 седмици)	Сменяйте или обръщайте ножовете (в зависимост от честотата на косене).	163-1960	1	Комплект режещи ножове
На всеки 3 месеца	Проверете задвижващите колела.	-	-	-
Годишно	Сменете предпазителите на лещите (по-често при запрашена, замърсена или влажна среда).	163-1945	1	Комплект за защита на лещите
	Проверете порта за зареждане.	-	-	-

Безопасност по време на поддръжка и обслужване

- Преди да обслужите машината, завъртете превключвателя на захранването под машината в положение OFF (изключено).
- Не позволявайте на деца да почистват и да обслужват машината.
- Дръжте ръцете и краката си далеч от движещи се части на или под машината.
- Ножовете са остри; контактът с тях може да доведе до тежки телесни наранявания.

- Изгасете машината.
- Носете устойчиви на срязване ръкавици, докато обслужвате остриетата.
- Не ремонтирайте и не променяйте ножа.
- Проверявайте машината често, за да се уверите, че остриетата не са износени или повредени.
- Поддържайте или заменяйте етикетите за безопасност и инструкции, ако е необходимо.
- Изключете захранването от електрическия контакт, преди да извършите поддръжка или почистване, за да намалите риска от токов удар.
- Не се опитвайте да ремонтирате, отваряте или разглобявате зарядната станция или захранването.
- Занесете зарядната станция при упълномощен за сервизно обслужване дилър за обслужване или ремонт. Не разглобявайте зарядната станция.
- За постигане на най-добра производителност, използвайте само оригинални резервни части и принадлежности от Toro. Неоригиналните резервни части и принадлежности могат да бъдат опасни и може да анулират гаранцията на продукта.

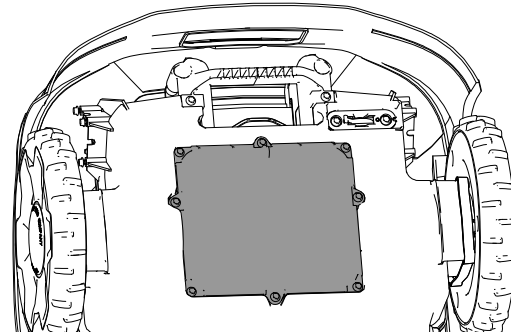
Безопасност на акумулатора и зарядната станция

- Почистете порта за зареждане на косачката и/или зарядната станция, като използвате непроводим инструмент (кърпа или мека четка); в противен случай може да възникне повреда.
- Избършете клемите за зареждане на зарядната станция и косачката с чиста, суха кърпа, ако са замърсени.
- Когато обслужвате акумулатора, не носете бижута и завържете дългите коси.
- Не разглобявайте и не отваряйте акумулатора.
- Поддържайте акумулатора чист и сух.
- Не използвайте и не зареждайте косачката, ако е необичайно гореща или отделя дим или необичайна миризма.
- Изтичащата течност от акумулатора може да причини дразнене на кожата и очите или химически изгаряния.
- Ако от акумулатора изтича течност, не позволявайте тя да влезе в контакт с кожата или очите. Ако влезе в контакт, измийте засегнатата област обилно свода и потърсете лекарска помощ.
- Използвайте инертен попиващ материал като пясък, за да почистите разлятата течност от батерията.
- Изхвърлете правилно използвания акумулатор.
- Не хвърляйте акумулатора в огън. Клетките му може да експлодират. Проверете местните правила за възможни специални инструкции за изхвърлянето му.
- **ВНИМАНИЕ** – неправилното боравене с акумулатора може да създаде опасност от пожар, експлозия или химическо изгаряне.
 - Не разглобявайте акумулатора.
 - Заменяйте акумулатора само с одобрен такъв. Използването на друг тип акумулатор може да предизвика пожар или експлозия.
 - Дръжте акумулатора на място, недостъпно за деца.

Обслужване на акумулатора

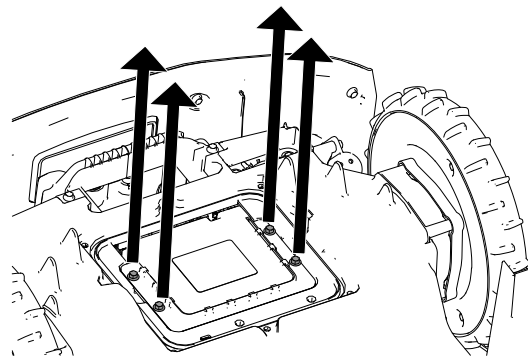
Отсъединяване на акумулатора

1. Завъртете превключвателя в положение OFF (ИЗКЛЮЧЕНО).
2. Използвайте 7 мм гнездо, за да отстраните 8-те винта и капака на батерията.



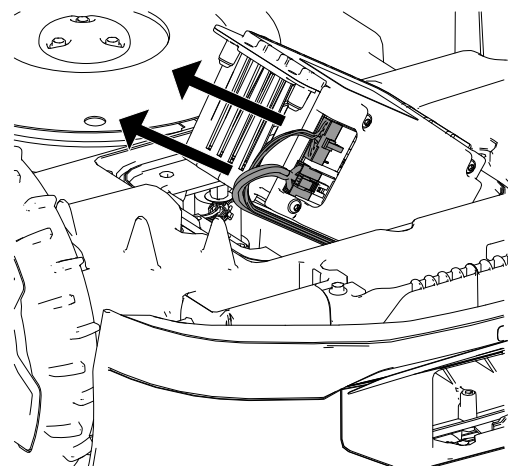
G433890

3. Отстранете винтовете, закрепващи акумулатора.



G433889

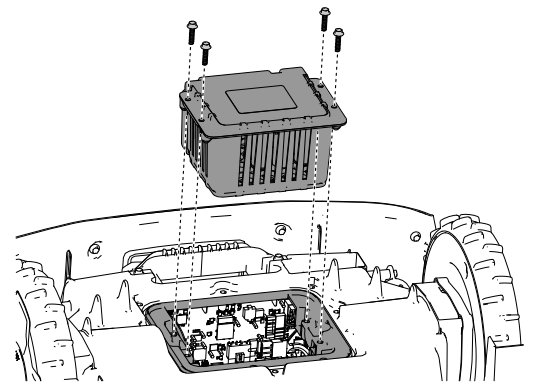
4. Разкачете 2-та конектора на кабелния сноп от акумулатора.



G433983

Свързване на акумулатора

1. Свържете 2-та конектора на кабелния сноп към акумулатора.
2. Фиксирайте акумулатора с помощта на отстранените по-рано винтове.
3. Поставете капака на акумулатора.
4. Завъртете превключвателя в положение On (Включено).
5. Поставете косачката в зарядната станция, за да се зареди.

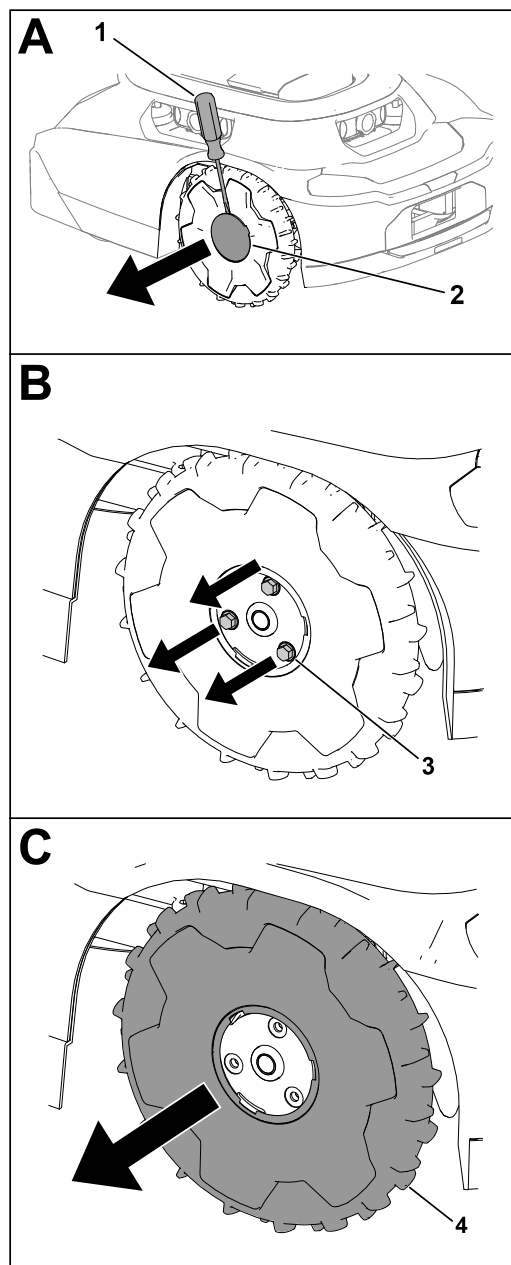


G433995

Смяна на колелата

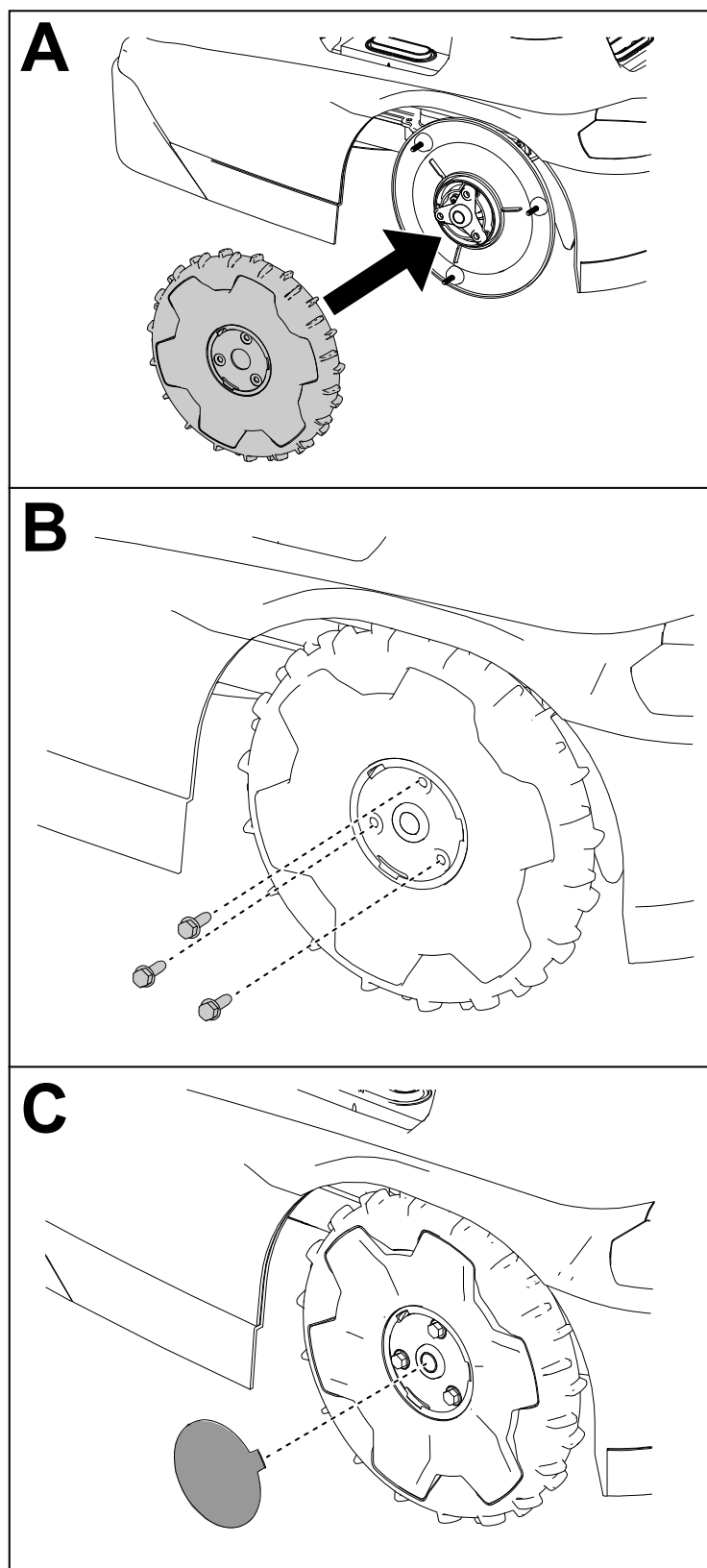
Премахване на колелата

1. Натиснете бутона за спиране и изчакайте спирането на всички движещи се части.
2. С помощта на отвертка с плоска глава ⁽¹⁾ отстранете капачката ⁽²⁾ от колелото ⁽⁴⁾.
3. Отстранете 3-те болта ⁽³⁾.
4. Отстранете колелото ⁽⁴⁾.



G430568.svg

Монтиране на колелата



G430569

Смяна на ножовете

Винаги косете с остри ножове. Острите ножове режат чисто, без дърпане или нарязване на тревата.



ПРЕДУПРЕЖДЕНИЕ



Ножовете са остри; контактът с тях може да доведе до тежки телесни наранявания.

Носете устойчиви на срязване ръкавици, когато подменяте или почиствате ножовете.

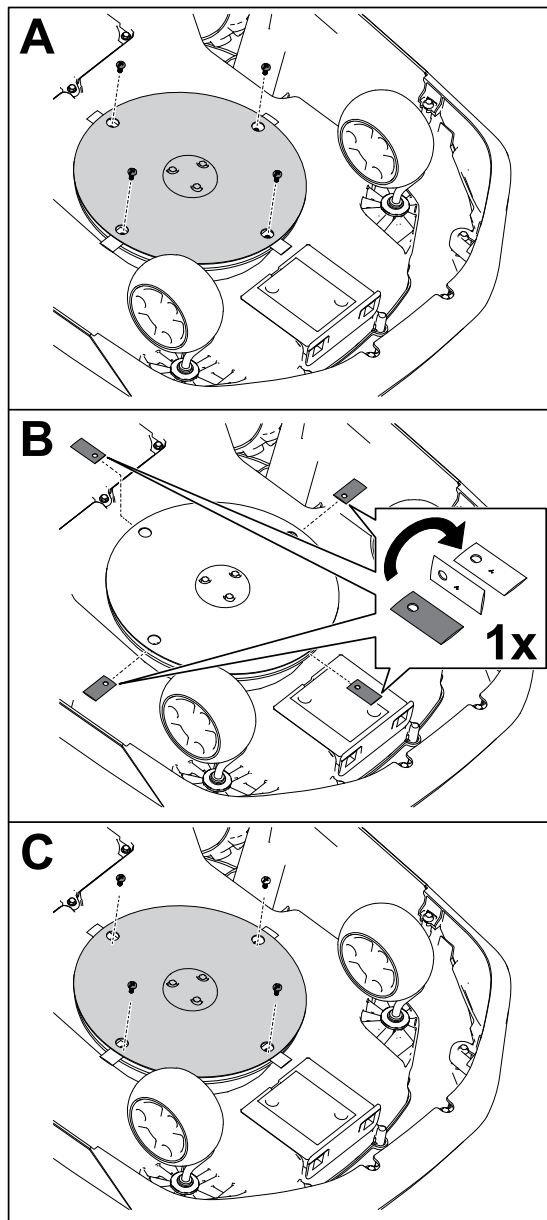
1. Завъртете превключвателя в положение Изключено.
2. Обърнете косачката.
3. Завъртете диска на ножовете докато дупките на него съвпадат с винтовете.
4. Извадете винтовете на ножовете и самите ножове, като използвате кръстата отвертка.
5. Почистете режещата система от отпадъци.
6. Ако за първи път е достигнат интервалът на техническо обслужване за комплект ножове, можете да обърнете ножовете и да ги монтирате отново на косачката, като използвате съществуващите винтове.

Забележка: И двете страни на ножовете имат остри ръбове, които могат да се използват за косене. Един комплект ножове трябва да се обръща само веднъж.

7. Ако монтирате нови ножове или са използвани и двете страни на ножовете, монтирайте новите, като използвате предоставените винтове.

Забележка: Изхвърлете съществуващите ножове и винтове, след като използвате и двете страни на ножовете или ако ножовете са повредени.

8. Обърнете косачката отново.
9. Завъртете превключвателя в положение Включено.
10. Натиснете бутона за изпълнение (подновяване на действието) на таблото за управление.



G542513

Почистване

Почистване на косачката и зарядната станция

ВАЖНО

Не мийте косачката с вода под налягане. Водата може да повреди електрониката.

Използвайте сгъстен въздух при почистване на косачката.

ВАЖНО

Почистете порта за зареждане на косачката и/или зарядната станция, като използвате непроводим инструмент (кърпа или мека четка); в противен случай може да възникне повреда.



ВНИМАНИЕ

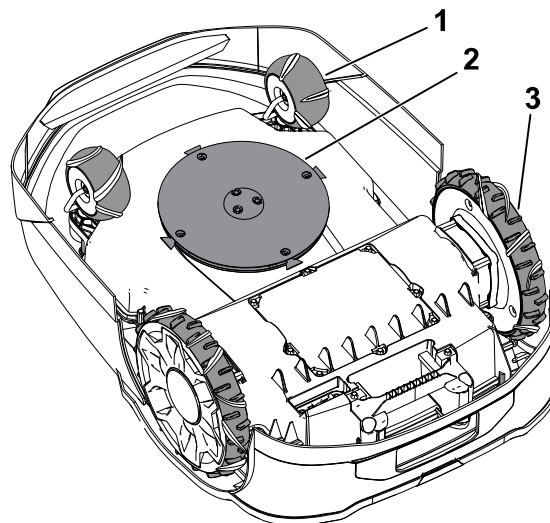


Ако метални предмети се докоснат едновременно до положителния и отрицателния полюс, това може да окъси акумулатора. Акумулаторът или проводникът може да прегрее и да ви изгори, което да доведе до леки или средни наранявания.

Не използвайте метални предмети за почистване около акумулатора.

1. Завъртете превключвателя на захранването на косачката в положение Off (изключено) и изчакайте спирането на всички движещи се части.
2. Изключете захранването на зарядната станция.
3. Обърнете косачката отново.
4. Почистете всякакви остатъци или полепнала трева по ходовите колела ① и задвижващите колела ③.
5. Използвайте мокра кърпа или мека четка, за да отстраните окосената трева и остатъците от корпуса на косачката ②.

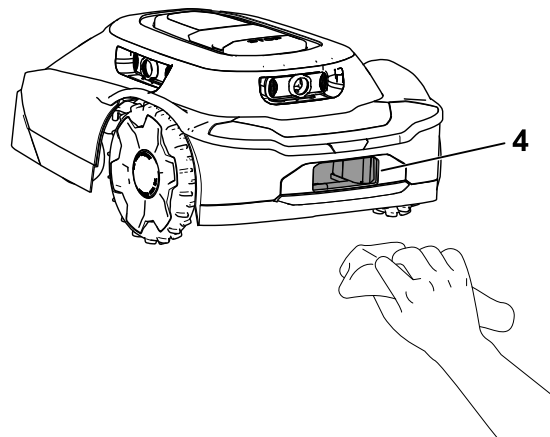
Уверете се, че няма никакви препятствия в горната част на косачката (напр. пръчка, която се е заклещила или полепнали остатъци).



G530537

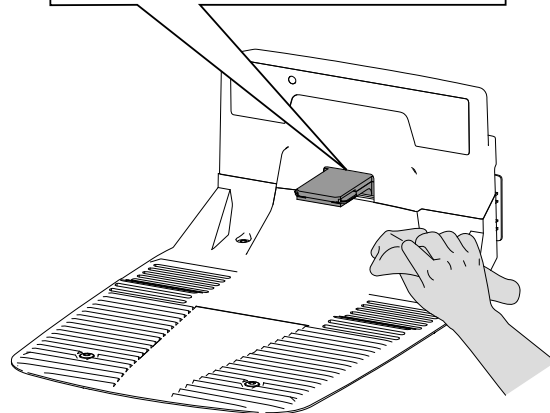
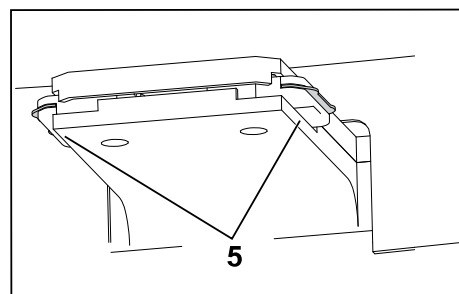
Почистване на косачката и зарядната станция (продължение)

6. Използвайте сух парцал или непроводима четка, за да почистите порта за зареждане на косачката (4).



G530536

7. Използвайте сух парцал или непроводима четка, за да почистите извода на зарядната станция (5).
8. Обърнете косачката отново.
9. Завъртете превключвателя на захранването на косачката в положение Он (включено).
10. Включете захранването на зарядната станция.



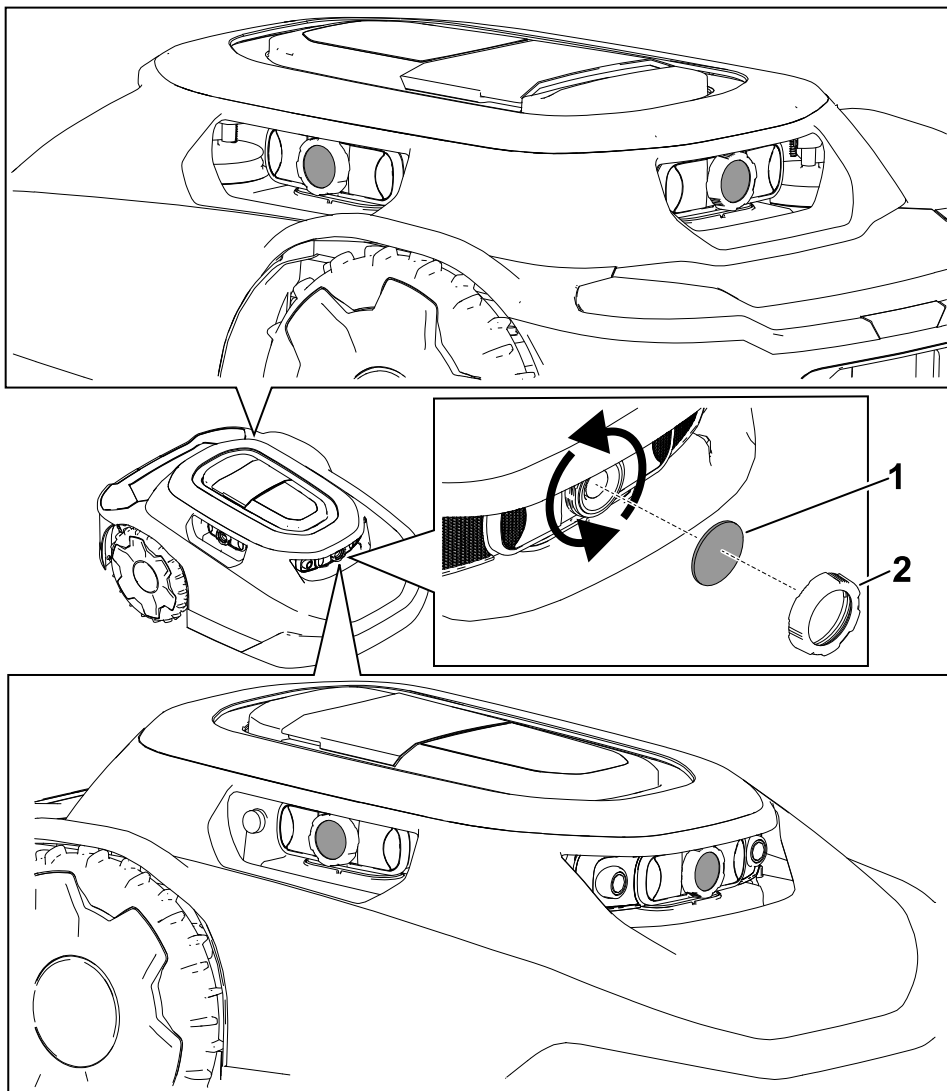
G530462

Почистване или смяна на предпазителите на лещите

Почистете предпазителите на лещите със суха четка с мек косъм и/или чиста кърпа от микрофибър.

Вижте фигурата по-долу за разположението на лещите и начина на смяна на предпазителите на лещите.

Сменете предпазителите на лещите **①**, като отвиете капачките на лещите **②** и извадите предпазителите.



Изхвърляне на отпадъци

Акумулаторите са замърсители на околната среда. Изхвърляйте ги в съответствие с вашите държавни и местни разпоредби.



Безопасност при съхранение

Когато косачката не се използва, съхранявайте я на закрито, на сухо и надеждно място, до което деца и други неупълномощени потребители нямат достъп.

Подготовка за сезонно съхранение



ПРЕДУПРЕЖДЕНИЕ



Неправилното съхранение на косачката и нейния акумулатор може да доведе до повишен риск от пожар и/или токов удар. Това може да причини нараняване и/или имуществени щети.

- Изключете и извадете акумулатора от косачката, преди да съхранявате косачката и/или акумулатора ѝ в дома си.
- Следвайте инструкциите за правилно съхранение на косачката.

ВАЖНО

Съхранявайте косачката на хладно (0 °C до 23 °C), сухо място (относителна влажност <65%), където няма прекомерно прах и разяждащи химикали или газове.

Температурата, при която съхранявате акумулатора, ще се отрази на продължителността на експлоатационния му живот. Съхранението за продължителен период при екстремни температури ще съкрати експлоатационния живот на акумулатора.

ВАЖНО

Съхранявайте косачката, захранването и зарядната станция далеч от обсега на деца, далеч от разяждащи препарати, като химикали, предназначени за градинарство, и соли за премахване на заледеяване, и далеч от продължително излагане на сняг и лед. Съхранявайте косачката, захранването и зарядната станция на хладно и сухо място, когато косачката няма да се използва повече от месец.

1. Заредете напълно косачката.
2. Натиснете бутона за спиране на косачката.
3. Извадете косачката от зарядната станция.
4. Завъртете превключвателя в положение OFF (ИЗКЛЮЧЕНО).
5. Изключете и извадете акумулатора от косачката.
6. Почистете корпуса на косачката с кърпа или мека четка и отстранете окосената трева, мръсотията и полепналите частици от външните части на капака и от горната част на корпуса на косачката.
7. За да подготвите косачката за следващия сезон, проверете състоянието на остриетата. Сменете остриетата, ако е необходимо.
8. Преди да съхранявате зарядната станция на закрито, изключете захранването и кабела за ниско напрежение от нея.



Отстраняване на неизправности

Косачката не стартира цикъл на косене.

Възможна причина	Внасяне на корекции
Превключвателят за включване/изключване на долната страна на косачката е в положение OFF (ИЗКЛЮЧЕНО).	Натиснете превключвателя за включване/изключване в положение ON (ВКЛЮЧЕНО).
Ръкохватката все още е монтирана към косачката.	Премахнете ръкохватката от косачката и я приберете в зарядната станция.
Косачката е блокирана от някакъв предмет.	Преместете косачката далеч от предмета.
Косачката се е ударила в някакъв предмет.	Преместете косачката далеч от предмета.
Косачката е на твърде стръмен наклон.	Поставете косачката на наклон 25° или по-малко.
Косачката е заключена.	Ако на таблото за управление свети индикатора за заключване/отключване, въведете вашия PIN код на клавиатурата и натиснете бутона за изпълнение (подновяване на действието) или бутона за връщане към станцията.

Косачката захваща обекти, не се сменя посоката.

Възможна причина	Внасяне на корекции
Има препятствие между капака и шасито.	Отстранете препятствие между капака и шасито.

Косачката не се движи.

Възможна причина	Внасяне на корекции
Има полепнала кал или трева по задвижващите колела.	Почистете калта или тревата от задвижващите колела, докато се покаже протекторът им.

Зарядната станция няма захранване.

Възможна причина	Внасяне на корекции
Няма захранване в контакта на къщата.	Рестартирайте прекъсвача на къщата. Светодиодната светлина на зарядната станция ще светне, когато захранването се възстанови.
Захранването не е включено в контакта на къщата.	Включете захранването в контакта на къщата. Светодиодната светлина на зарядната станция ще светне, когато захранването се възстанови.
Връзката между захранването и зарядната станция не е свързана.	Включете захранването към зарядната станция. Светодиодната светлина на зарядната станция ще светне, когато захранването се възстанови.

Ходовото колело не функционира правилно.

Възможна причина	Внасяне на корекции
Ходовото колело не се върти или търкаля.	Почистете ходовото колело и металния шарнир.
Лагерът на ходовото колело е повреден.	Проверете лагерите за износване и се уверете, че се въртят свободно. Сменете лагера, ако е необходимо.

Косачката не реже равномерно.

Възможна причина	Внасяне на корекции
Режещите остриета са се затъпили.	Сменете 4-те режещи остриета.

Няма Bluetooth® връзка между косачката и телефона.

Възможна причина	Внасяне на корекции
Функцията за Bluetooth на телефона ви е изключена.	Включете функцията за Bluetooth на телефона си.
Телефонът ви не е свързан към косачката.	<ol style="list-style-type: none">1. Отворете настройките на телефона си.2. Обновете списъка със свързани устройства на вашия телефон и се уверете, че телефонът ви е свързан към хъба/косачката.3. Ако телефонът ви не е свързан към хъба/косачката, сдвоете ги.

Няма безжична връзка между косачката и хъба.

Възможна причина	Внасяне на корекции
Няма безжичен сигнал от Wi-Fi рутера.	Рестартирайте своя Wi-Fi рутер, като изключите захранващия кабел от него и го свържете отново. Изчакайте 30 до 60 секунди, преди да свържете отново захранващия кабел.
Няма безжичен сигнал от хъба и символът на глобус на хъба не свети.	Рестартирайте своя хъб, като изключите захранващия кабел от него и го свържете отново. Изчакайте 30 до 60 секунди, преди да свържете отново захранващия кабел.
Косачката е извън границата на имота.	Върнете косачката във вашия имот.

Косачката не се зарежда.

Възможна причина	Внасяне на корекции
Има препятствие в зарядната станция.	Проверете зарядната станция за препятствия. Разчистете всички препятствия.
Има запушване в порта за зареждане на косачката.	Проверете порта за зареждане на косачката за запушвания. Разчистете всички препятствия.

Възможна причина	Внасяне на корекции
Клемите за зареждане на зарядната станция са замърсени.	Почистете клемите за зареждане.
Превключвателят за захранването на косачката е в положение OFF (изключено).	<ol style="list-style-type: none"> 1. Завъртете превключвателя в положение ON (ВКЛЮЧЕНО). 2. Уверете се, че светлинният индикатор на зарядната станция свети в зелено. 3. Ако косачката е поставена в зарядната станция и светлинният индикатор свети в червено, магнитът може да липсва от капака на косачката. Обърнете се към упълномощен за сервизно обслужване дилър.

Когато бутате ръчно косачката, ръкохватката е разхлабена.

Възможна причина	Внасяне на корекции
Лостът на ексцентрика на ръкохватката е разхлабен.	Затегнете лоста на ексцентрика.

Предупреждение

Съобщение, което информира потребителя за грешка от страна на оператора или нещо, което може да доведе до пауза или спиране на задание и може да изисква намеса на потребителя.

Приложение

Съкращение за софтуерно приложение. Компютърна програма на мобилно устройство, която изпълнява една или повече задачи. Нарича се още *приложение* или *мобилно приложение*.

Автономност

Автоматизирани функции на машината, които работят в автономен режим по време на всички работни цикли на машината.

Граница

Нещо, което показва или фиксира лимит или степен. За работа това е външната, забранена линия на работна зона, траектория или зона на преминаване или изключена зона. Нарича се още *периметър*.

Датчик за удар

Електронен датчик, използван за откриване и записване на физическо докосване. Нарича се още *тактилен датчик* или *датчик за докосване*.

Зарядна станция

Съоръжение за автоматично зареждане на акумулатора, разположено на или в работната зона.

Компютърно зрение

Начинът, по който роботът „вижда“ света около себе си, обединявайки данните от датчиците и картините, които създава, за да реагира на околната среда.

Изключена зона

Зона, записана от оператора, в която роботът не трябва да навлиза.

Неизправност

Резултат от механична грешка, грешка на датчик или софтуерна грешка, която изисква обслужване или корекция на кода на машината, датчика или софтуера.

Длъжност

Работата, извършена от робота наведнъж в рамките на работна зона.

Локализация

Процесът на определяне на мястото, където се намира мобилен робот по отношение на околната среда. Локализацията е най-фундаменталната компетентност, изисквана от робота, тъй като знанието на неговото местоположение е необходимо за вземане на решения за бъдещи действия.

Зона за косене

Зона, в която роботът може да се движи автономно. Зоната е вътре в границата. Работата може да бъде взаимозаменяема със съществителни, които описват работата, като косене, разчистване и изкопаване.

Навигация

Способността на робот да определя собствената си позиция в своята референтна рамка и след това да планира траектория към целево място.

Препятствие

Обект или състояние на земята, което може да причини вреда или да бъде увредено, ако влезе в контакт или се сблъска с машината.

Избягване на препятствия

Процесът на избягване на сблъсък с препятствие по траекторията на робота чрез маневриране около препятствието.

Откриване на препятствия

Процесът на откриване на обекти или типове терени, които възпрепятстват движението на робота. Роботът може да използва избягването на препятствия, за да маневрира около препятствие.

Датчик за препятствия

Устройство, което засича, когато машината е в контакт с човек или препятствие.

Път

Маршрут, по който роботът е програмиран да се движи. Като част от задание, траекторията може да свързва множество полета или пътища.

Робот

Машина, проектирана да изпълнява автоматично една или повече задачи. Например, даден робот може да засича, изчислява и действа. Трябва да има датчици, които да му предоставят входящи данни и информация за физическото пространство около него. Той трябва да може да изчислява, за да взема решения въз основа на своето програмиране и входящи данни. За да бъде определен като робот, той трябва да може да се движи или да променя физическия свят по някакъв начин.

Засичане

Обратната връзка на робота от околната среда, която му позволява да реагира на околната среда. Входящите данни за засичане могат да идват от различни видове датчици.

Датчик

Устройство, което реагира на физически стимули (включително, но не само, топлина, светлина, звук, налягане, магнетизъм и движение) и предава резултатния сигнал или данни, осигуряващи измерване, задействане на контрол или и двете. Например, даден датчик може да оцени състоянието на робота и неговата среда. Тази информация се изпраща към даден контролер, за да се даде възможност за подходящо поведение. Роботът изисква обширна информация за околната среда, за да функционира ефективно.

Траектория на преминаване

Автономна лента, която не бива косена, използва се само за придвижване на робота от една зона за косене в друга. Автономна, конкретна траектория, която преминава през, пресича или се свързва с друга траектория на преминаване, зона на преминаване или работна зона.

Работна зона

Всяка определена зона, в която машината може да функционира автоматично.

Предупредителна информация за поправка 65 на Калифорния

Какво е това предупреждение?

Може да видите продукт за продажба с предупредителен етикет като следния:



ПРЕДУПРЕЖДЕНИЕ: причиняващи рак и репродуктивни увреждания—
www.p65Warnings.ca.gov.

Какво е поправка 65?

Поправка 65 се отнася за всяко дружество, работещо в Калифорния, продаващо продукти в Калифорния или произвеждащо продукти, които могат да се продават или закупят в Калифорния. Според нея губернаторът на Калифорния поддържа и публикува списък на химическите вещества, за които е известно, че причиняват рак, родилни дефекти и/или репродуктивни увреждания. Ежегодно актуализираният списък включва стотици химически вещества в множество ежедневно използвани предмети. Предназначението на Поправка 65 е да информира обществеността за излагането на въздействието на тези химически вещества.

Поправка 65 не забранява продажбата на продукти, съдържащи тези химически вещества, а изисква предупреждения на всеки продукт, опаковка на продукта или свързана с продукта литература. Освен това предупреждението на поправка 65 не означава, че даден продукт нарушава стандартите или изискванията за безопасност. Всъщност правителството на Калифорния е пояснило, че предупреждението по Поправка 65 „не е като регулаторно решение, отсъждащо, че даден продукт е „безопасен“ или „небезопасен“. □? Много от тези химически вещества от години се използват в продукти от ежедневието без документирана вреда. За повече информация посетете <https://oag.ca.gov/prop65/faqs-view-all>.

Предупреждението на Поправка 65 означава, че даденото дружество или (1) е оценило излагането на въздействието и е заключило, че то надвишава „нивото на липса на значителен риск“ □?; или (2) е избрало да постави предупреждение въз основа на разбирането си относно наличието на изброените химически вещества, без да опитва да оценява излагането на въздействието им.

Навсякъде ли важи този закон?

Предупрежденията по Предложение 65 се изискват само по законите на Калифорния. Тези предупреждения се виждат навсякъде в Калифорния в широка гама обстановки, включително, но не само, ресторанти, хранителни магазини, хотели, училища и болници, и на най-различни продукти. Освен това някои търговци за онлайн и имейл поръчки предоставят предупреждения по Предложение 65 на своите уебсайтове или в каталозите си.

Как предупрежденията за Калифорния се съотнасят към федералните ограничения?

Стандартите за Предложение 65 често са по-сурови от федералните и международни стандарти. Има различни вещества, които изискват предупреждение по Предложение 65 при нива, които са далеч под федералните граници за действие. Например стандартът на Поправка 65 за предупреждения за олово е 0,5 мг/ден, което е далеч под федералните и международните стандарти.

Защо не всички подобни продукти имат такова предупреждение?

- Продуктите, продавани в Калифорния, изискват етикет по Предложение 65, докато такива продукти, продавани на други места по света, не изискват такъв етикет.
- Дружество, подведено под отговорност по Предложение 65, може да постигне споразумение да използва предупреждения по Предложение 65 на всички свои продукти, но други дружества, произвеждащи подобни продукти, може да нямат такова изискване.
- Налагането на Предложение 65 е непоследователно.
- Дружествата могат да изберат да не поставят предупрежденията, тъй като заключават, че не се изисква това за тях по Предложение 65, но липсата на предупреждение не означава, че продуктът не съдържа химически вещества от списъка с подобни нива.

Защо Того поставя това предупреждение?

Изборът на Того е да предоставя на клиентите си колкото може повече информация, за да вземат те информирани решения за продуктите, които закупуват. Того предоставя предупреждения в определени случаи въз основа на знанията си за наличието на едно или повече вещества от списъка, без да оценява нивото на излагане, тъй като не за всички химически вещества от списъка са предоставени изисквания за граници на излагане на въздействие. Макар излагането на въздействието на веществата от продуктите на Того да е пренебрежимо малко или в диапазона „без значителен риск“ поради повишена загриженост, изборът на Того е да предоставя предупреждения по Поправка 65. Още повече, че ако Того не предостави тези предупреждения, дружеството може да бъде подведено под отговорност от щата Калифорния или от частни лица, целящи налагането на Поправка 65, и да понесе значителни наказания.