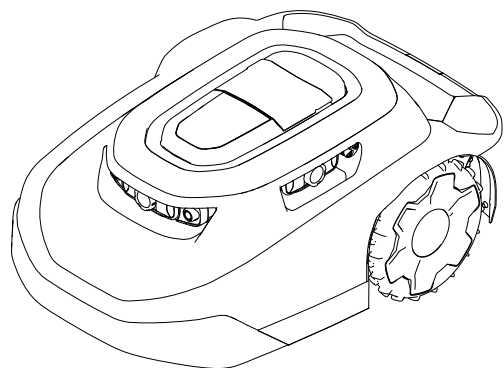




Betjeningsvejledning

**Haven™-robotplæneklipper til 3000 m²
eller 5000 m²**



Modelnr. —Serienummerinterval

20459, 20460, 20491, 20492,
20496, 20497, 30960, 30962,
30970, 30972, 30980, 30982,
31060, 31062, 31070, 31072,
31080, 31082—324000000 og derover



Ansvarsfraskrivelse og lovgivningsmæssige oplysninger

Dette produkt overholder alle relevante EU-direktiver. Yderligere oplysninger fås på den separate produktspecifikke overensstemmelseserklæring.

▲ ADVARSEL

CALIFORNIEN Erklæring nr. 65

Strømkablet på dette produkt indeholder bly, et kemikalie, der ifølge staten Californien giver medfødte defekter eller andre forplantningsskader. Vask hænder efter håndtering.

Batteripoler, -klemmer og tilbehør indeholder bly og bly sammensætninger: kemikalier, som ifølge staten Californien er kræftfremkaldende og forårsager forplantningsskader. Vask hænder efter håndtering.

Indholdsfortegnelse

Ansvarsfraskrivelse og lovgivningsmæssige oplysninger	2
Kapitel 1: Indledning	1-1
Tilsluttet anvendelse	1-1
Sådan får du hjælp	1-2
Haven Help Center	1-2
Vejledningskonventioner	1-3
Advarselssymbolernes klassificeringer	1-3
Kapitel 2: Sikkerhed	2-1
Generelt om sikkerhed	2-1
FCC/IC-erklæring	2-1
Sikkerheds- og instruktionsmærkater	2-3
Kapitel 3: Produktoversigt	3-1
Oversigt over robotplæneklipper	3-3
SmartZone™-klippemønster	3-3
Oversigt over ladestation	3-4
Oversigt over hubben	3-5
Oprettelse af arbejdsområder	3-6
Procesoversigt for oprettelse af arbejdsområde	3-6
Betjening på skråninger	3-7
Utrænede forhindringer	3-8
Kontrolpanel	3-9
Specifikationer	3-12
Redskaber/tilbehør	3-13
Kapitel 4: Klargøring	4-1
Download af appen og tilføjelse af plæneklipperen	4-1
Tilslutning af hubben	4-11
Bestemmelse af ladestationens placering	4-13
Montering af strømforsyning og ladestation	4-15

Klargøring af plænen, før robotplæneklipperen tages i brug	4-17
Ideelle betingelser for opsætning af plæneklipperen	4-17
Start og opladning af plæneklipperen	4-18
Montering af plæneklipperens styrebøjle.....	4-19
Afmontering af plæneklipperens styrebøjle og opbevaring i ladestationen	4-20
Kapitel 5: Betjening	5-1
Betjeningsikkerhed	5-1
Trimning af områder på plænen, som robotplæneklipperen ikke kan nå.....	5-3
Omplacering af plæneklipperen, hvis den sidder fast ved en forhindring	5-4
Manuel standsning og start af plæneklipperen	5-5
Dokning og opladning af plæneklipperen	5-5
Montering af en tyverisikringsanordning (ekstraudstyr)	5-6
Kapitel 6: Vedligeholdelse	6-1
Skema over anbefalet vedligeholdelse	6-1
Vedligeholdelsessikkerhed.....	6-1
Batteri- og ladestationssikkerhed	6-3
Serviceeftersyn af batteriet	6-4
Frakobling af batteriet.....	6-4
Tilslutning af batteriet.....	6-5
Udskiftning af hjulene	6-6
Afmontering af hjulene	6-6
Montering af hjulene	6-7
Udskiftning af skæreknivene	6-8
Rengøring.....	6-9
Rengøring af plæneklipperen og ladestationen	6-9
Rengøring eller udskiftning af linsebeskytterne	6-11
Bortskaffelse af affald	6-11
Kapitel 7: Opbevaring.....	7-1
Sikkerhed ved opbevaring.....	7-1
Klargøring til opbevaring, når sæsonen er slut.....	7-1
Kapitel 8: Fejlfinding	8-1
Kapitel 9: Ordliste	9-1
Advarselsinformation i henhold til California Proposition (erklæring) nr. 65	

**ADVARSEL**

Manglende overholdelse af anvisningerne i betjeningsvejledningen eller manglende grundig undervisning kan medføre dødsfald eller alvorlig personskade.

- For at sikre maksimal sikkerhed, ydeevne og korrekt betjening af denne maskine skal du omhyggeligt læse og forstå indholdet i denne *betjeningsvejledning*.
- For at få flere oplysninger om sikker driftspraksis, herunder sikkerhedstip og undervisningsmaterialer, henvises til www.Toro.com.

Tilsigtet anvendelse

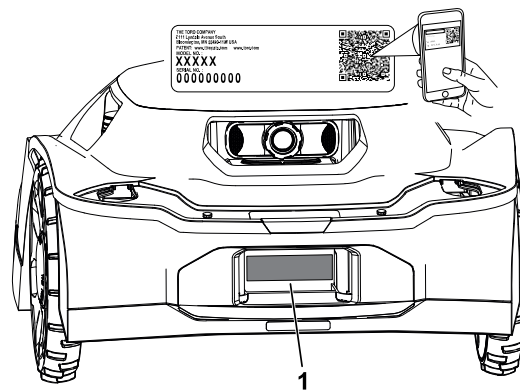
Denne robotplæneklipper er beregnet til at blive brugt af boligejere til autonom, programmerbar plænepleje. Den er primært beregnet til klipning af græs på velholdte plæner eller private ejendomme. Dette er en vedligeholdelsesplæneklipper, der holder græssets højde ensartet. Brug af plæneklipperen, batteriet, ladestationen og strømforsyningen til andre formål end deres tilsigtede brug kan være til fare for dig og omkringstående.

Læs denne vejledning omhyggeligt, så du kan lære at betjene og vedligeholde produktet korrekt samt undgå person- og produktskade. Det er dit ansvar at betjene produktet korrekt og sikkert.

Sådan får du hjælp

Gå til www.Toro.com for at få materialer om produktsikkerhed og oplæring i betjening, oplysninger om tilbehør, hjælp til at finde en forhandler eller for at registrere dit produkt.

Når du har brug for service, originale dele fra Toro eller yderligere oplysninger, skal du kontakte en autoriseret serviceforhandler eller kundeservice for Toro samt have produktets model- og serienummer parat. Disse numre er placeret på serienummerpladen på dit produkt ①. Skriv numrene, hvor der er gjort plads til dette.



G489469

VIGTIGT

Scan QR-koden på serienummermærkaten (hvis udstyret hermed) med din mobilenhed for at tilgå garanti, reservedele og andre produktoplysninger.

Model- nummer:		Serie- nummer:	
---------------------------	--	---------------------------	--

Haven Help Center

Besøg Haven Help Center (pubs.toro.com/helpcenter) for at se instruktionsvideoer, ofte stillede spørgsmål, hjælpeartikler, *betjeningsvejledningen*, komplet produktsikkerhedsindhold og produktgarantien.



G445734

Vejledningskonventioner

Denne vejledning advarer dig om mulige farer og giver dig særlige sikkerhedsoplysninger ved hjælp af advarselssymbolet, der angiver en fare, som kan forårsage alvorlig personskade eller død, hvis du ikke følger de anbefalede forholdsregler.



Denne betjeningsvejledning bruger to ord til at fremhæve oplysninger. **Vigtigt** henleder opmærksomheden på særlige mekaniske oplysninger, og **Bemærk** angiver generel information, som det er værd at lægge særligt mærke til.

Advarselssymbolernes klassificeringer

Advarselssymbolet, der vises i denne betjeningsvejledning og på maskinen, identificerer vigtige sikkerhedsmeddelelser, som du skal følge for at forhindre ulykker.

Advarselssymbolet vises over oplysninger, der advarer dig om farlige handlinger eller situationer, og efterfølges af ordet **FARE**, **ADVARSEL** eller **FORSIGTIG**.



FARE



Fare angiver en overhængende farlig situation, som, hvis den ikke undgås, *vil* resultere i dødsfald eller alvorlig personskade.



ADVARSEL



Advarsler angiver en potentielt farlig situation, som *kan* medføre dødsfald eller alvorlig personskade, hvis den ikke undgås.



FORSIGTIG



Forsigtig angiver en potentielt farlig situation, som, hvis den ikke undgås, *kan* resultere i mindre eller moderat personskade.



Generelt om sikkerhed

- Maskinens operatør/tilsynsførende er ansvarlig for eventuelle ulykker eller farer, der måtte ramme andre mennesker eller disses ejendom.
- Læs, forstå og følg alle disse anvisninger og advarsler, før du bruger maskinen.
- Ukorrekt brug eller vedligeholdelse af maskinen kan medføre alvorlig personskade eller død. Følg alle sikkerhedsanvisninger for at mindske denne risiko.
- Enheden må aldrig betjenes eller vedligeholdes af børn eller uuddannet personale. Lad kun personer, som er ansvarlige, uddannede, fortrolige med anvisningerne og fysisk i stand til opgaven betjene eller vedligeholde enheden.

FCC/IC-erklæring

Dette produkt indeholder tre modulgodkendelser:

FCC-ID	IC	Modul
OF7-OCB	3575A-OCB	OCB
A8TBM70ABCDEFGH	12246A-BM70BLES1F2	BLE

Modeller kan have et valgfrit CalAmp-modul, der indeholder FCC-ID APV-2630MB og IC 5843C-2630MB



ADVARSEL



Den bruger, der foretager ændringer eller modifikationer, der ikke er udtrykkeligt godkendt af The Toro Company, kan ugyldiggøre brugerens ret til at betjene udstyret.

Bemærk: Dette udstyr er blevet testet og fundet i overensstemmelse med grænserne for en digital enhed i klasse B i henhold til del 15 i FCC-reglerne. Disse grænser er designet til at give rimelig beskyttelse mod skadelig interferens i en boliginstallation. Dette udstyr genererer, bruger og kan udstråle radiofrekvensenergi, og hvis det ikke installeres og bruges i overensstemmelse med instruktionerne, kan det forårsage skadelig interferens i radiokommunikation. Der er imidlertid ingen garanti for, at der ikke kan opstå interferens i den givne installation. Hvis dette udstyr forårsager skadelig interferens i radio- eller tv-modtagelse, hvilket kan afgøres ved at tænde og slukke for udstyret, opfordres brugeren til at forsøge at rette interferensen ved hjælp af en eller flere af følgende foranstaltninger:

- Vend eller flyt modtagerantennen.
- Forøg afstanden mellem udstyret og modtageren.

- Slut udstyret til en stikkontakt på et andet kredsløb end det, som modtageren er tilsluttet.
- Kontakt forhandleren eller en erfaren radio-/tv-tekniker for at få hjælp.

Enheden overholder Industry Canadas licensfri RSS'er. Drift er med forbehold af følgende to forhold:

- Enheden må ikke forårsage interferens.
- Enheden skal acceptere interferens, herunder interferens, der kan forårsage uønsket drift.

Sikkerheds- og instruktionsmærkater



Sikkerheds- og instruktionsmærkaterne kan nemt ses af operatøren og er placeret tæt på potentielle risikoområder. Beskadede eller bortkomne mærkater skal udskiftes.

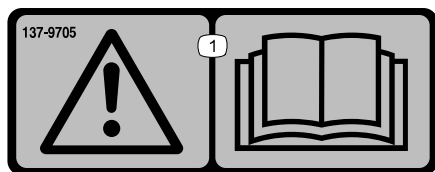
Mærkatdel: 133-8061

⚠ WARNING: Cancer and Reproductive Harm - www.P65Warnings.ca.gov.
For more information, please visit www.ttcoCAProp65.com

133-8061

s_decals133-8061

Mærkatdel: 137-9705



s_decals137-9705

① Advarsel – læs *betjeningsvejledningen*.

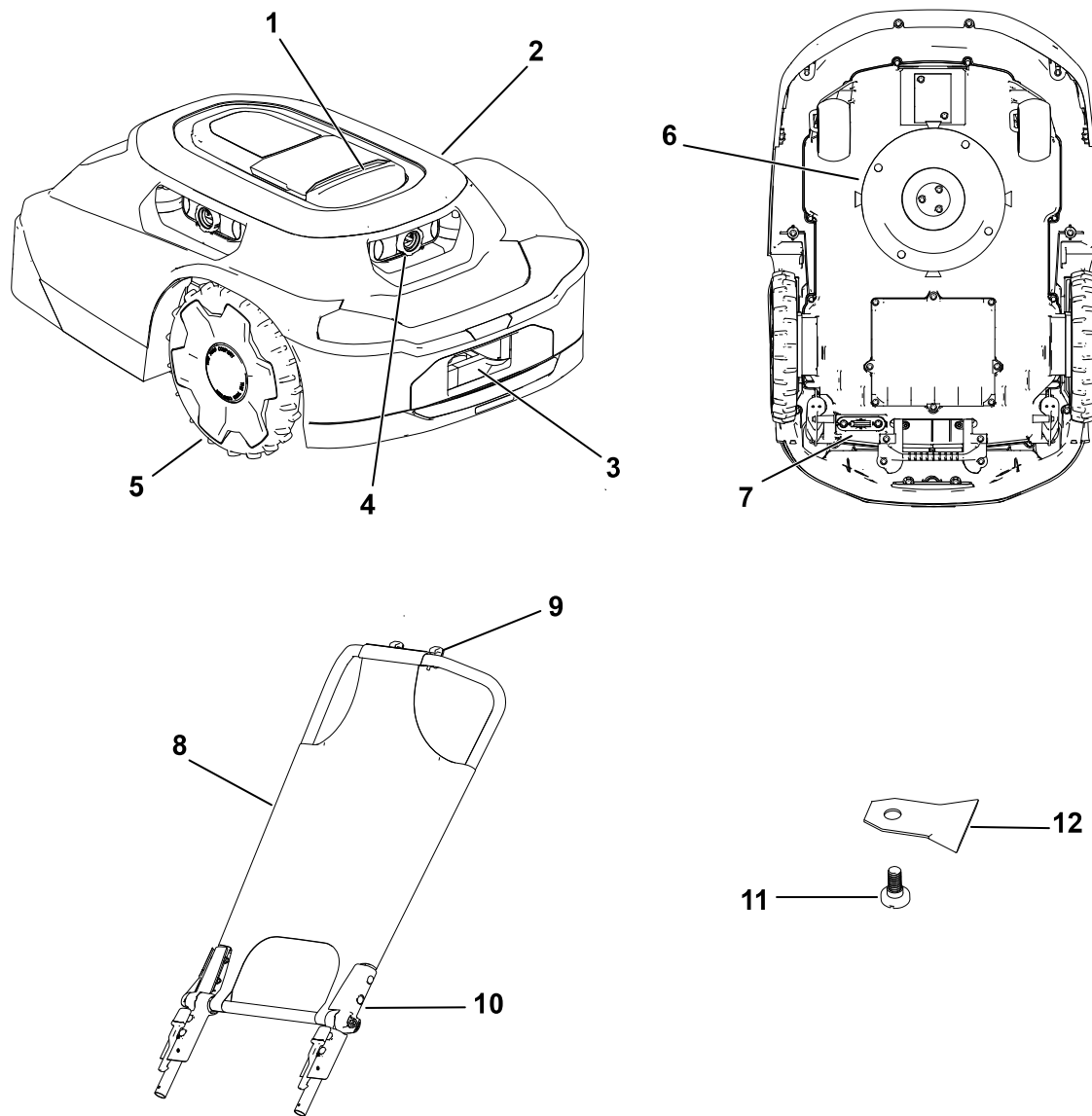
Mærkatdel: 140-4055



decal140-4055

- ① Klippebredde
- ② Advarsel – læs *betjeningsvejledningen*.
- ③ Fare for skæring i/lemlæstelse af hænder og fødder – sluk plæneklipperen, før du udfører vedligeholdelsesarbejde.
- ④ Fare for skæring i/lemlæstelse af hænder og fødder – hold afstand til bevægelige dele.
- ⑤ Fare for udslyngede genstande – hold omkringstående på afstand.
- ⑥ Fare for skæring i/lemlæstelse af hænder og fødder – sid/kør ikke på plæneklipperen.
- ⑦ Plæneklipper – tændt
- ⑧ Plæneklipper – slukket

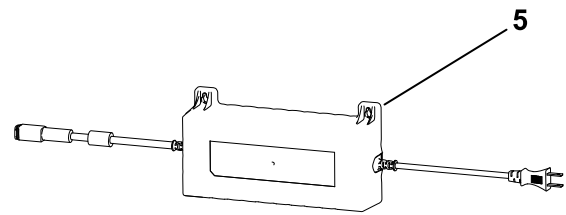
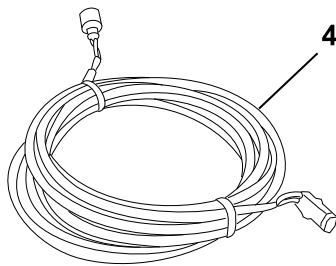
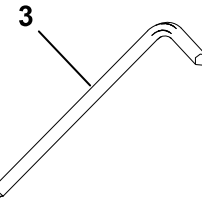
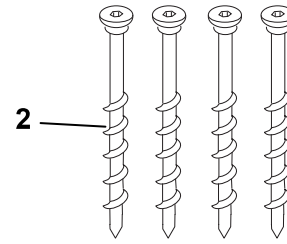
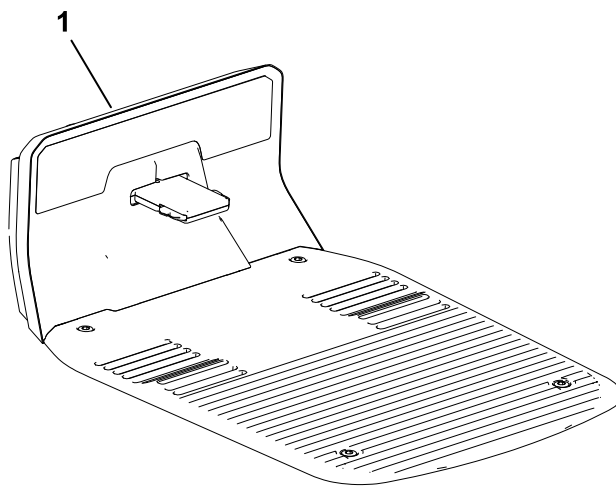
Plæneklipper:



G468383

- | | |
|----------------------------------|-----------------------|
| ① Stopknap | ⑦ Strømafbryder |
| ② Plæneklipperhus | ⑧ Solskærm/overtræk |
| ③ Plæneklipperens opladningsport | ⑨ Telefonholder |
| ④ Linse/billedsystem | ⑩ Plæneklipperhåndtag |
| ⑤ Hjul | ⑪ Skæreknivskrue |
| ⑥ Klippesystem | ⑫ Skærekniv |

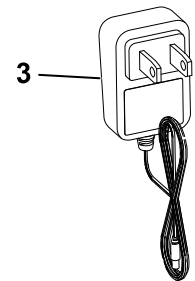
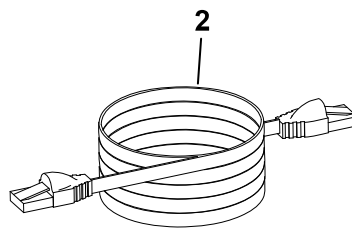
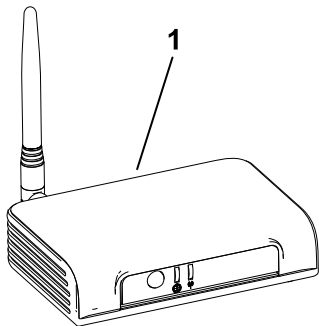
Ladestation:



G468384

- ① Ladestation
- ② Unbrakoskruer
- ③ Unbrakonøgle
- ④ Lavspændingskabel
- ⑤ Strømforsyning

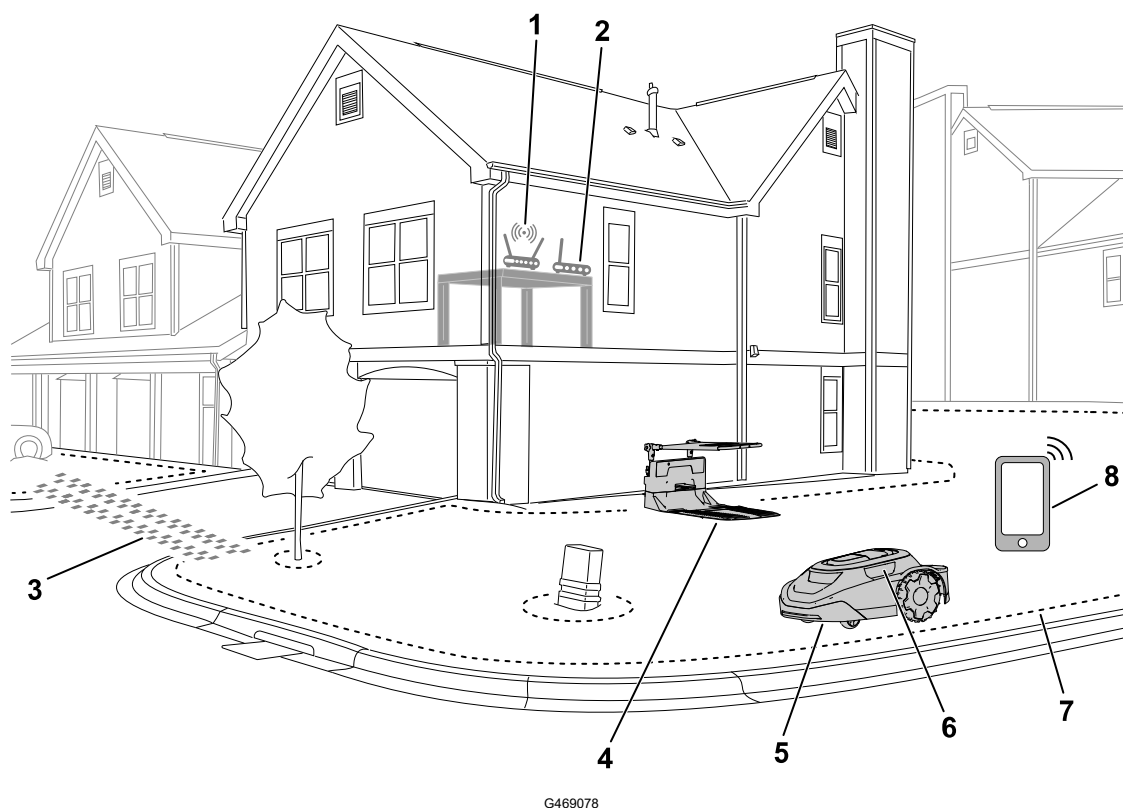
Hub:



G468385

- ① Hub
- ② Ethernet-ledning
- ③ Strømlledning

Eksempel på ejendom:



- | | |
|----------------|--------------------------|
| ① Wi-Fi-router | ⑥ Linse/billedsystem |
| ② Hub | ⑦ Arbejdsområdets udkant |
| ③ Overgangssti | ⑧ Mobilenhed |
| ④ Ladestation | |
| ⑤ Plæneklipper | |

Oversigt over robotplæneklipper

Robotplæneklipperen er en vedligeholdelsesplæneklipper, der holder græssets højde ensartet. Når plæneklipperen ikke klipper din græsplæne, vender den tilbage til ladestationen for at oplade, inden den fortsætter med den næste planlagte klippeopgave.

Hvis robotplæneklipperen kommer i kontakt med en genstand eller når en grænse, skifter den retning.

SmartZone™-klippemønster

SmartZone maksimerer klippeeffektiviteten ved gradvist at bevæge sig til uklippede områder af plænen i stedet for at blive i en klippezone for længe.

Robotplæneklipperen følger ikke et normalt mønster, men et tilfældigt mønster.

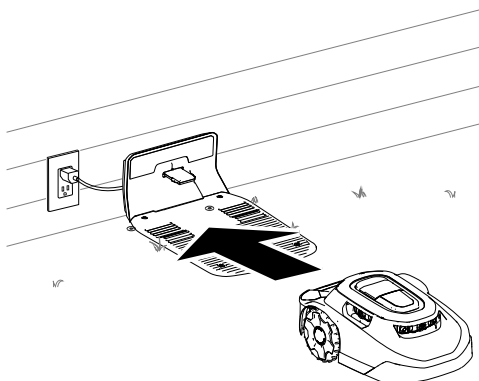
Oversigt over ladestation

Når plæneklipperens batteriniveau er for lavt til klipping, eller når den er færdig med en klippeopgave, kører plæneklipperen til ladestationen for at oplade.

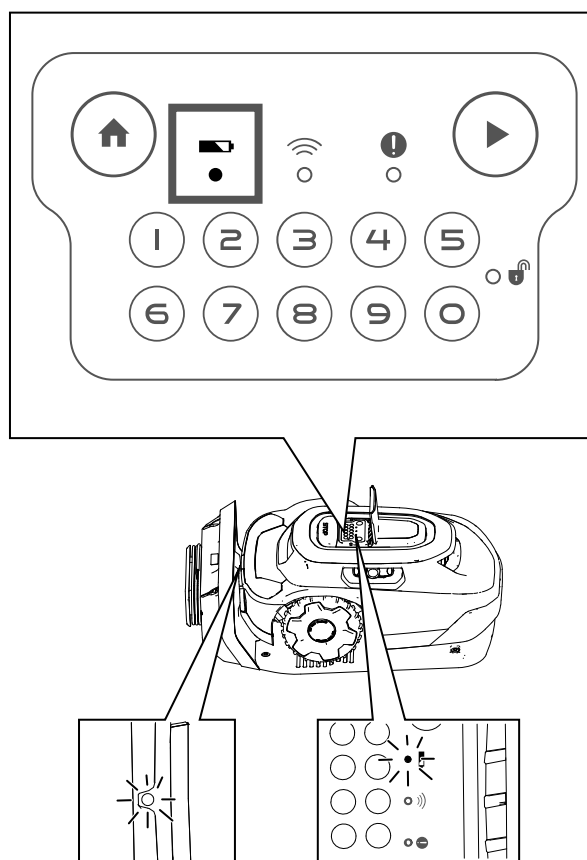
Under opladning **blinker** indikatorlyset på plæneklipperen grønt. Efter fuld opladning lyser lyset **konstant** grønt.

Efter opladning forlader plæneklipperen ladestationen og fortsætter automatisk med den næste planlagte klippeopgave, eller den bliver i ladestationen, hvis der ikke er en planlagt opgave efter fuld opladning.

Bemærk: Hvis indikatorlysene på både ladestationen og plæneklipperen ikke lyser, når plæneklipperen går ind i ladestationen, oplades plæneklipperen ikke.



G430093

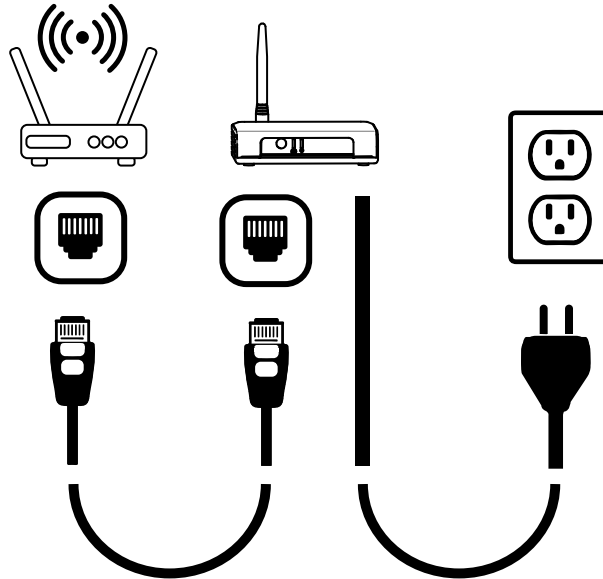


G430560

Oversigt over hubben

Hubben giver dig mulighed for at kommunikere med plæneklipperen hvor som helst på din ejendom. Den bruger din router til at oprette en sikker forbindelse til internettet.

Hubben kommunikerer via et krypteret radiosignal, som giver dig en sikker kommunikationsvej, og den har næsten tre gange så stor kommunikationsrækkevidde som en typisk wi-fi-router.



G430561

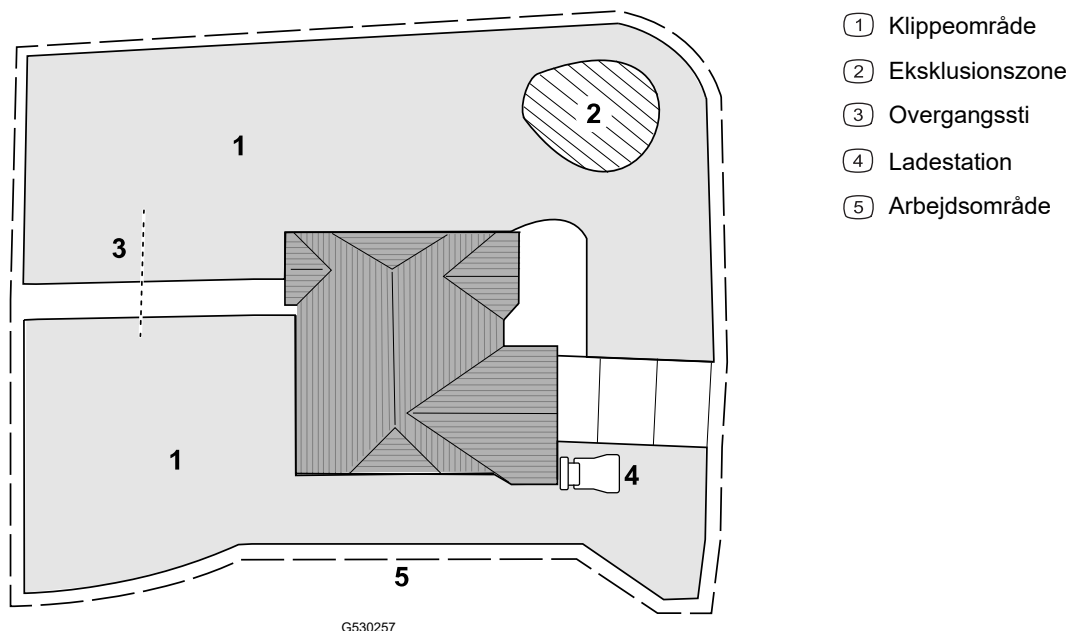
Oprettelse af arbejdsområder

VIGTIGT

Følg instruktionerne i appen ved hjælp af din mobilenhed.

Se følgende eksempel på en ejendom.

Du kan kortlægge følgende objekter som vist i figuren nedenfor.



Procesoversigt for oprettelse af arbejdsområde

VIGTIGT

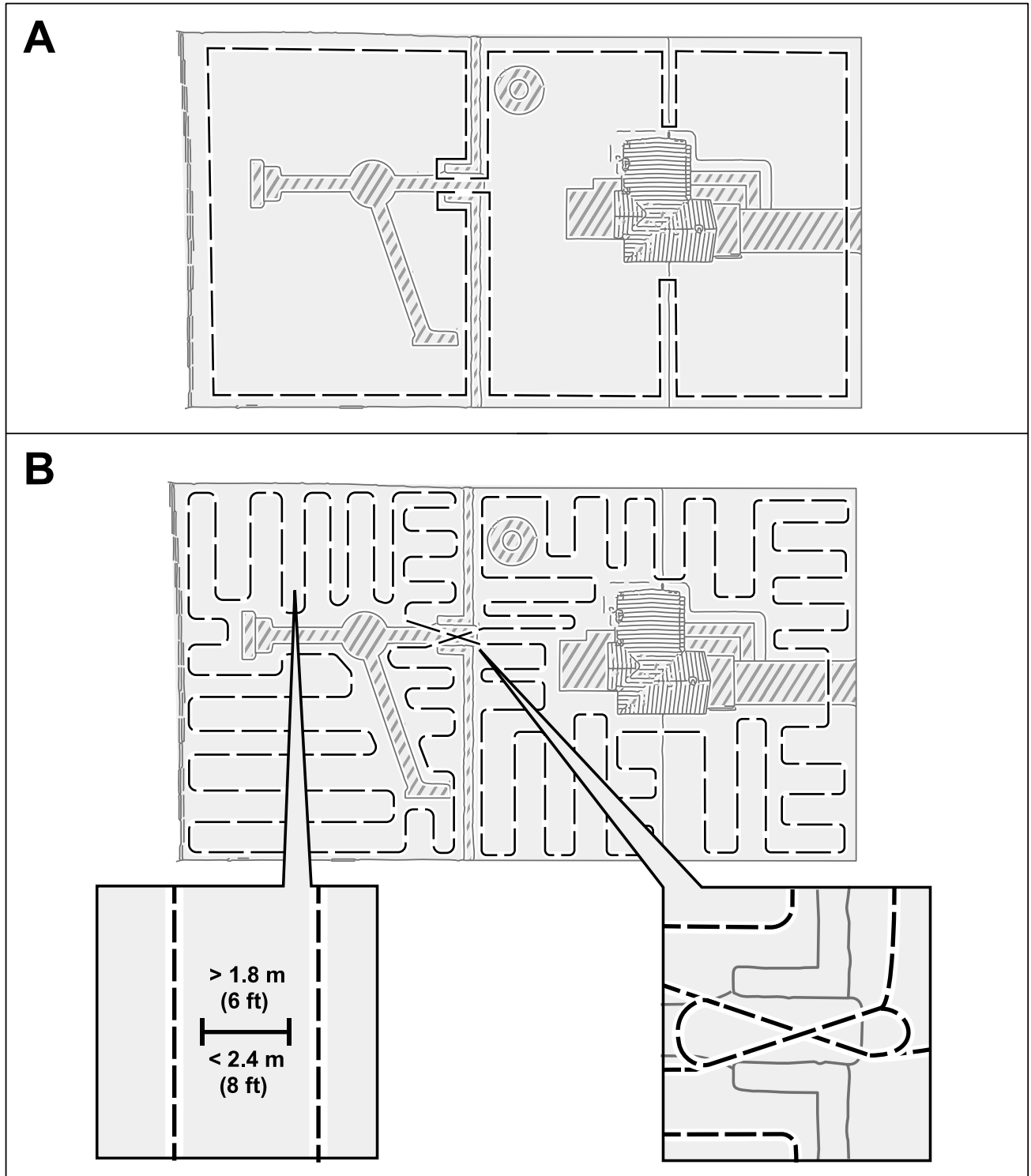
Følg instruktionerne i appen ved hjælp af din mobilenhed.

For at plæneklipperen kan forstå din græsplæne, skal den oprette et 3D-kort over din græsplæne. Dette kaldes arbejdsområdet. Følg instruktionerne i appen for at oprette dit arbejdsområdekort.

1. Skub plæneklipperen rundt i hele omkredsen af din ejendom.
2. Skub plæneklipperen rundt på indersiden af din ejendom ved hjælp af zig-zag-bevægelser med en afstand på ca. 1,8 til 2,4 m (6 til 8 ft) fra hinanden.

Bemærk: Hvis din græsplæne indeholder smalle passager, såsom en låge, skal du skubbe plæneklipperen gennem passagen i et 8-tal som vist nedenfor.

Procesoversigt for oprettelse af arbejdsområde (fortsat)

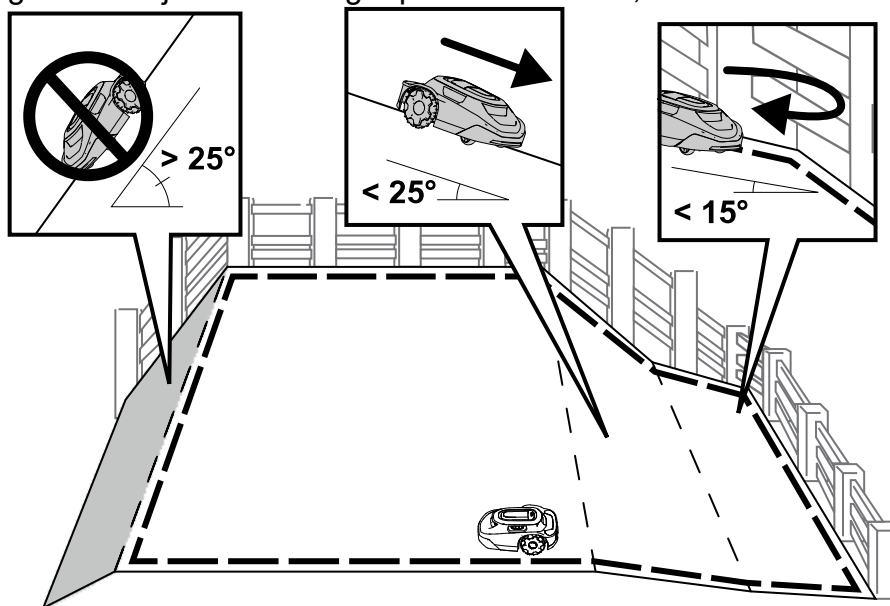


Betjening på skråninger

Plæneklipperen kan arbejde på skråninger op til 25°, så længe der ikke er nogen klippezonegrænser på den pågældende skrånning. Brug en udelukkelseszone for at forhindre plæneklipperen i at køre ned ad skråninger, der er stejlere end tilladt.

Betjening på skråninger (fortsat)

Klippezonegrænser må kun placeres på skråninger med en hældning på mindre end 15°. Ellers er der risiko for, at plæneklipperen sidder fast, mens den drejer ved grænsen. Men hvis grænsen er øverst på en skråning, eller hvis der er permanente forhindringer på grænsen, som plæneklipperen kan kollidere med, såsom hegn eller tætte hække, kan grænser føjes til skråninger på mere end 15°, men mindre end 25°.



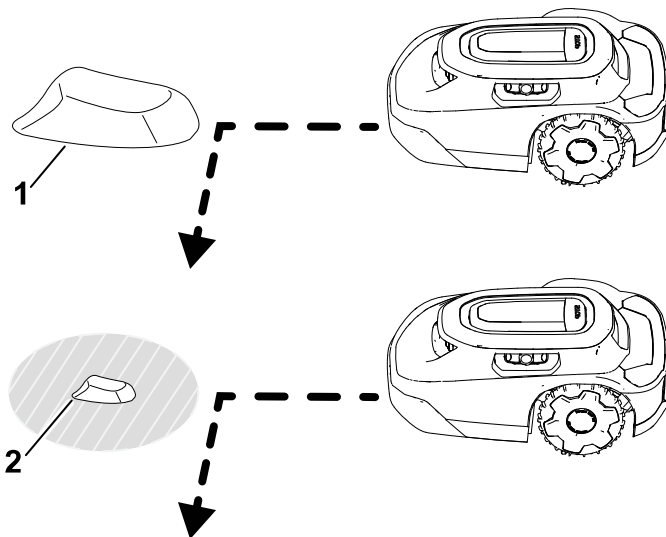
Utrænede forhindringer

Plæneklipperen kan kollidere med utrænede forhindringer, f.eks. sten eller rødder, der er højere end 15 cm (6 tommer), uden at beskadige plæneklipperen. Plæneklipperen vil dreje væk efter kollision med denne type genstande og kræver ikke, at der kortlægges en udelukkelseszone.

Det anbefales dog at bruge udelukkelseszoner på faste genstande for at sikre støjsvag drift og forhindre, at plæneklipperen sidder fast i genstande.

Genstande, der er kortere end 15 cm (6 tommer), bør udelukkes ved hjælp af en udelukkelseszone eller fjernes fra din græsplæne. Plæneklipperen kan forsøge at klippe over disse genstande, og skæreknivene kan blive beskadiget.

Utrænede forhindrenger (fortsat)



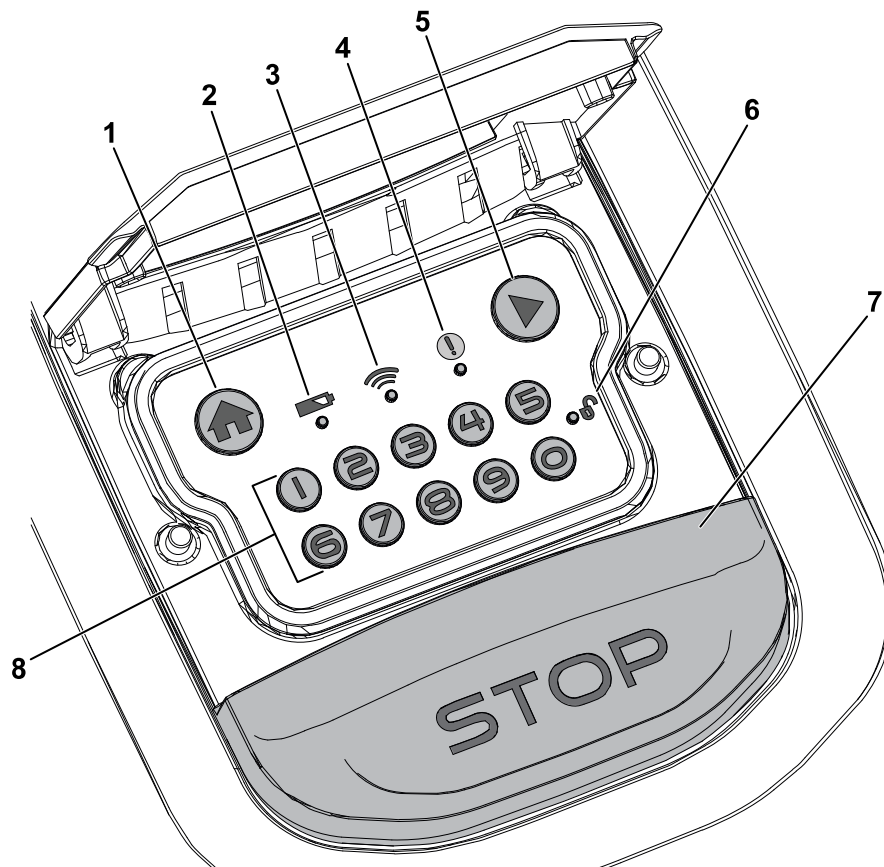
G529201

① Genstand, der er højere end 15 cm (6 tommer) – der kræves ingen udelukkelseszone.

② Genstand, der er kortere end 15 cm (6 tommer) – der kræves en udelukkelseszone.

Kontrolpanel

Før du starter og betjener plæneklipperen, er det vigtigt, at du er fortrolig med alle plæneklipperens betjeningsanordninger.



G484159

① Hjem-knap

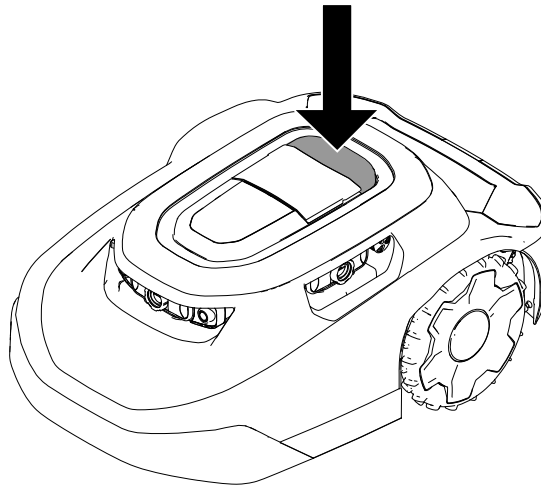
② Batteriindikator

- ③ Indikator for hubforbindelse
- ④ Statusindikator
- ⑤ Afspilningsknap (genoptag drift)
- ⑥ Indikator for låsning/oplåsning

- ⑦ Stopknap
- ⑧ Numerisk tastatur/kodeknapper

Stopknap

Stopknappen stopper plæneklipperen manuelt.



G430095

Hjem-knap

Knappen HOME (Hjem) sender plæneklipperen til ladestationen indtil næste planlagte klippeopgave.

Startknap (genoptag drift)

Knappen START (genoptag drift) genoptager plæneklipperaktiviteten i henhold til den tidligere aktive funktion (dvs. planlagt klipning, ikke-planlagt klipning, tilbagevenden til ladestationen) i mobilapplikationen.

Numerisk tastatur/kodeknapper

Brug det numeriske tastatur til at indtaste din 4-cifrede kode for at låse plæneklipperens kontrolfunktioner op.

Indikator for hubforbindelse

Indikatoren for hubforbindelsen lyser grønt, når plæneklipperen kan kommunikere med hubben, eller rødt, når plæneklipperen ikke kan kommunikere med hubben.

Batteriindikator

Batteriindikatoren lyser grønt, hvis batteriet er korrekt opladet, eller rødt, hvis batteriet skal oplades.

Statusindikator

Hvis statusindikatoren lyser **grønt**, fungerer plæneklipperen korrekt. Hvis indikatoren er **rød**, er der en aktiv fejl.

Hvis der opstår en fejl, kan du åbne appen for at se fejlen.

Besøg [Haven Robotic Mower Help Center](#) for at få hjælp.

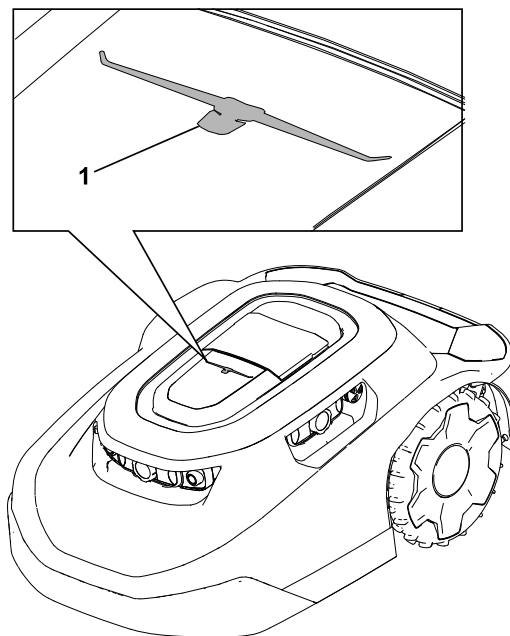
Hvis du ikke kan rette fejlen, skal du kontakte en autoriseret serviceforhandler.

Indikator for låst/låst op

Når du har indtastet din 4-cifrede kode, lyser indikatoren for låst/låst op grønt, hvis plæneklipperen er låst op, eller rødt, hvis den indtastede 4-cifrede kode var forkert, hvilket holder plæneklipperen låst.

Kørelys

Kørelyset ^① lyser oven på plæneklipperen, når den slår græs.



G477896

Specifikationer

Bemærk: Specifikationer og design kan ændres uden forudgående varsel.

Plæneklipper:

	3000 m ² -modeller	5000 m ² -modeller
Bredde	54 cm	54 cm
Længde	81 cm	81 cm

Plæneklipper: (fortsat)

Højde	34 cm	34 cm
Vægt	18,5 kg	18,9 kg

Ladestation:

Bredde	62 cm
Længde	93 cm
Højde med solskærmen monteret	60 cm
Højde uden solskærmen monteret	30 cm

Plæneklipper anbragt i ladestationen:

Bredde	62 cm
Længde	96 cm
Højde med solskærmen monteret	60 cm
Højde uden solskærmen monteret	34 cm

Redskaber/tilbehør

Der kan fås en række forskellige Toro-godkendte redskaber og tilbehør til brug sammen med maskinen, som gør den bedre og mere alsidig. Kontakt en autoriseret serviceforhandler eller en autoriseret Toro-forhandler, eller gå til www.Toro.com for at se en liste over alt godkendt udstyr og tilbehør.

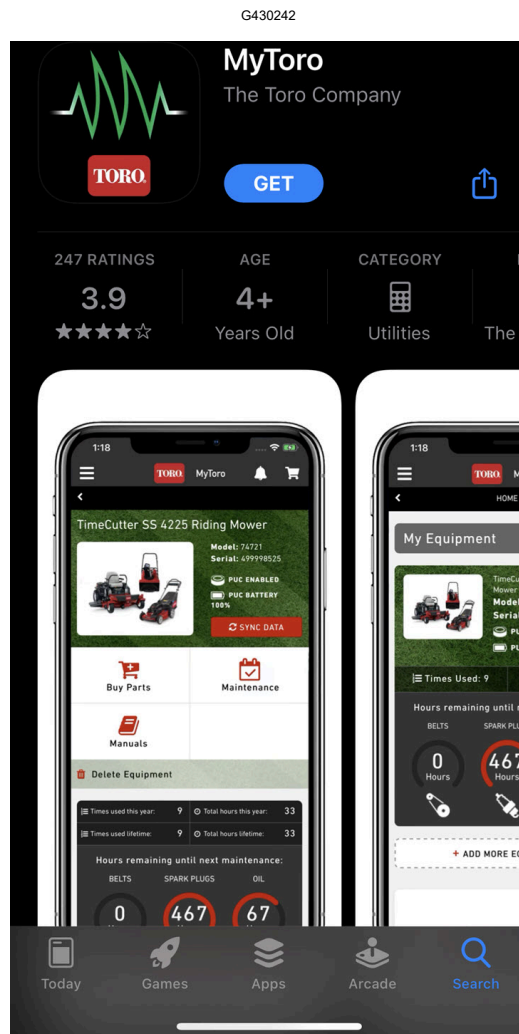
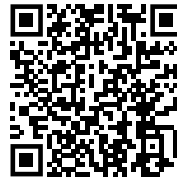
Brug kun originale reservedele og tilbehør fra Toro for at sikre optimal ydelse og sikre, at maskinen fortsat overholder sikkerhedscertificeringen.



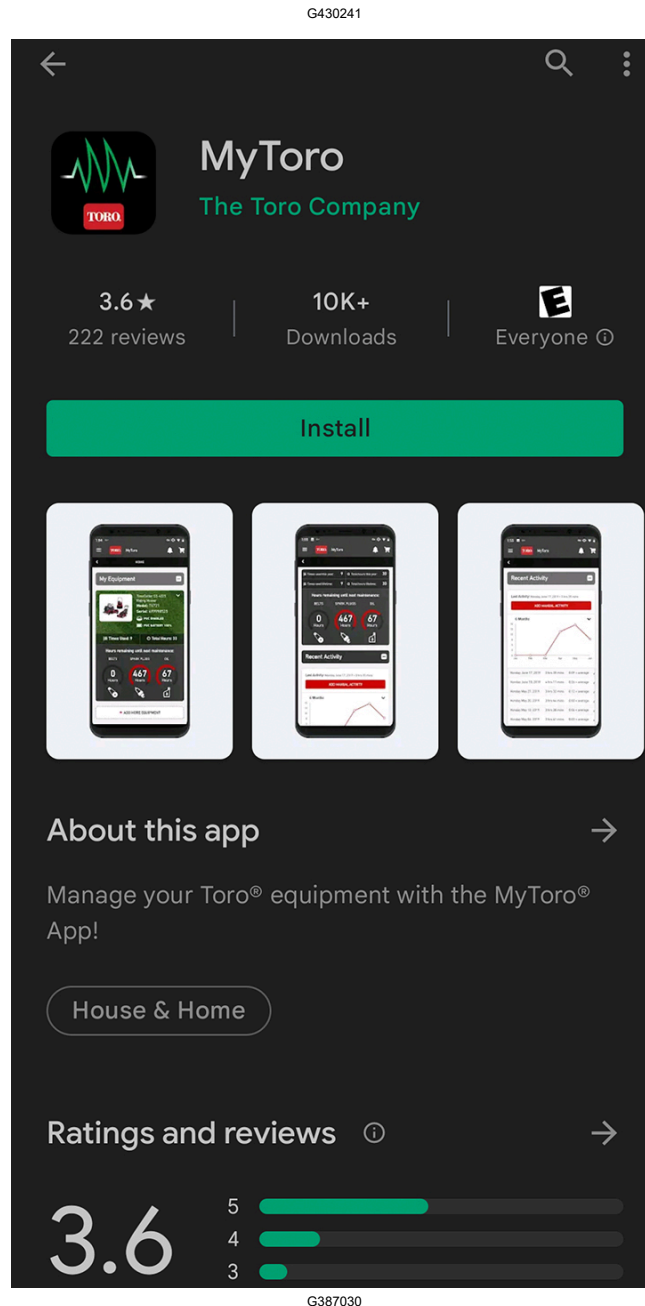
Download af appen og tilføjelse af plæneklipperen

1. Download MyToro-appen fra telefonappbutikken.

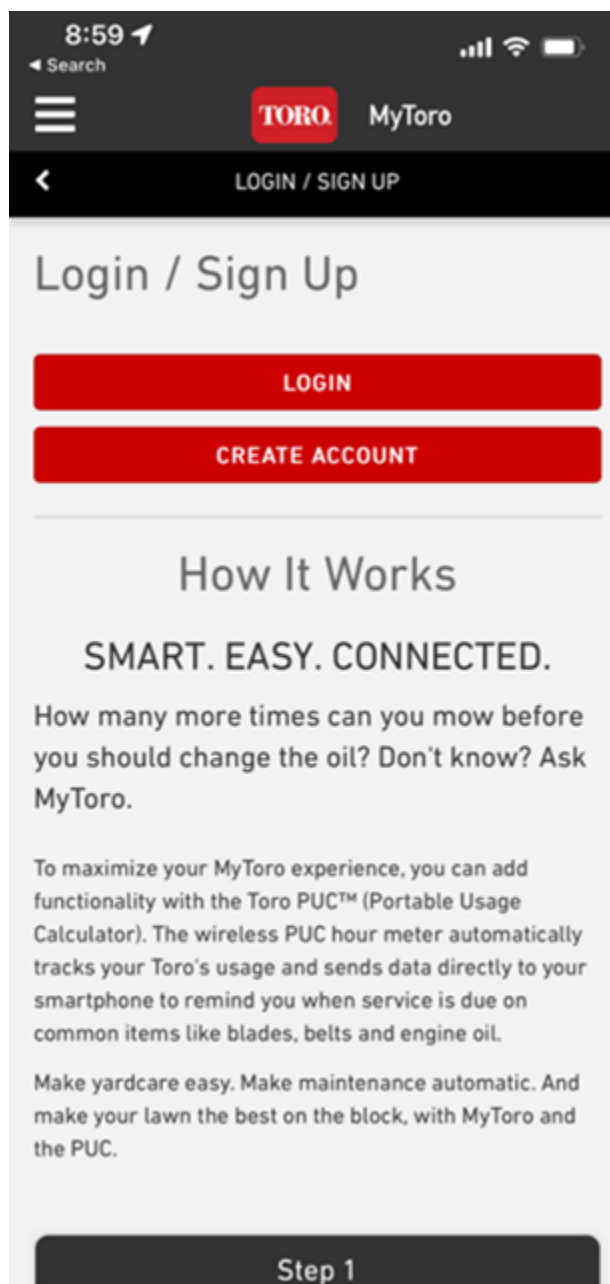
Figur 1 Download til Apple:



Figur 2 Download til Android fra Google Play Butik:

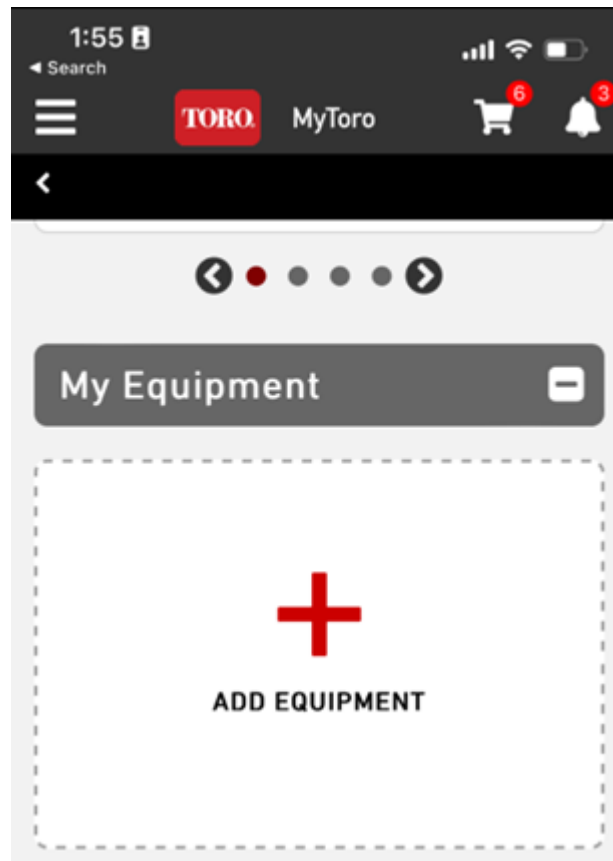


2. Tryk på **Log på**, hvis du allerede har en konto.
Hvis du ikke har en konto, skal du trykke på **Opret konto**.



G445461

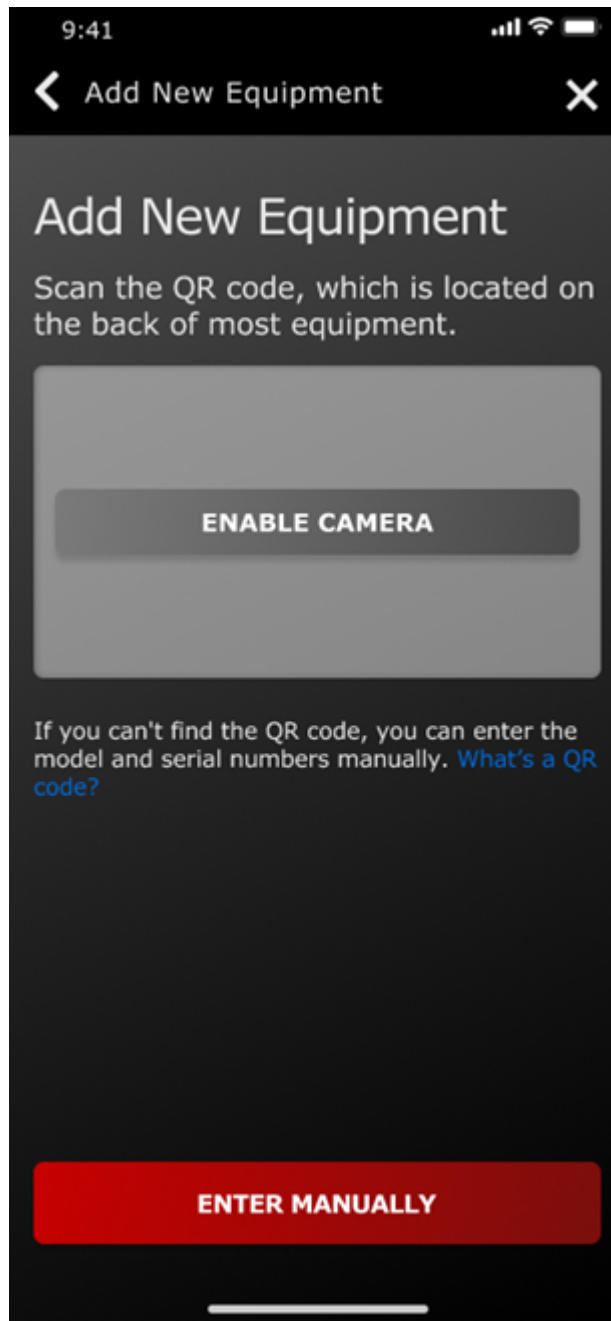
3. Tryk på **Tilføj udstyr** på startskærmen.



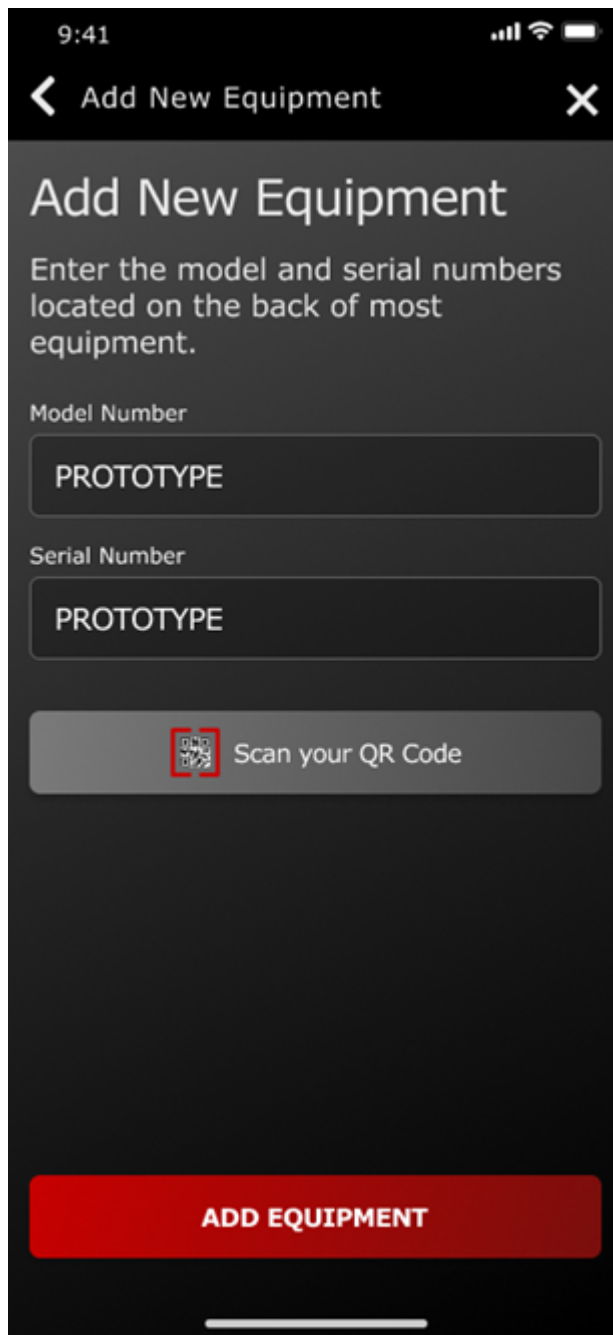
G445462

4. Aktivér kameraet på din telefon.

Bemærk: Du kan også indtaste oplysningerne om dit nye udstyr manuelt.

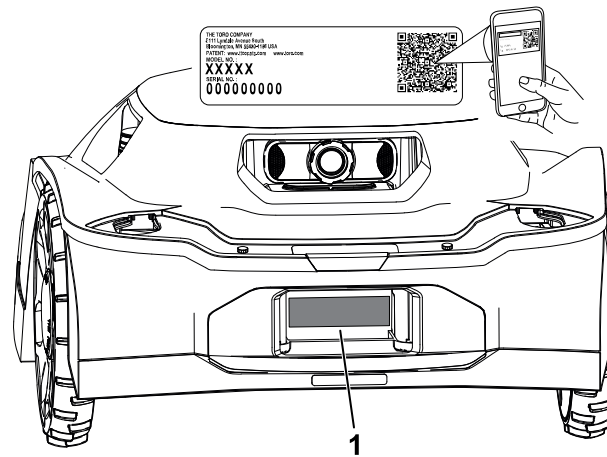


G445465



G445467

5. Scan QR-koden ^① på plæneklipperen, eller indtast oplysningerne manuelt med telefonen.



G489469

6. Bekræft modelnummer og serienummer, og indtast købsdatoen.

9:41

◀ Add New Equipment ✕

Confirm Details

MODEL NUMBER
PROTOTYPE

SERIAL NUMBER
PROTOTYPE

Is this equipment for residential or commercial use?

Residential

Commercial

Purchase Date

CONFIRM

G445464

7. Indtast dine personlige oplysninger, og tryk på **Registrer**.

Add New Equipment

Register Equipment

ADDRESS

Address 1

8111 Lyndale Avenue S

Address 2

City

Bloomington

Country

United States

Postal Code

55420

EMAIL ME WITH

News about our Products

Tips about this application

REGISTER

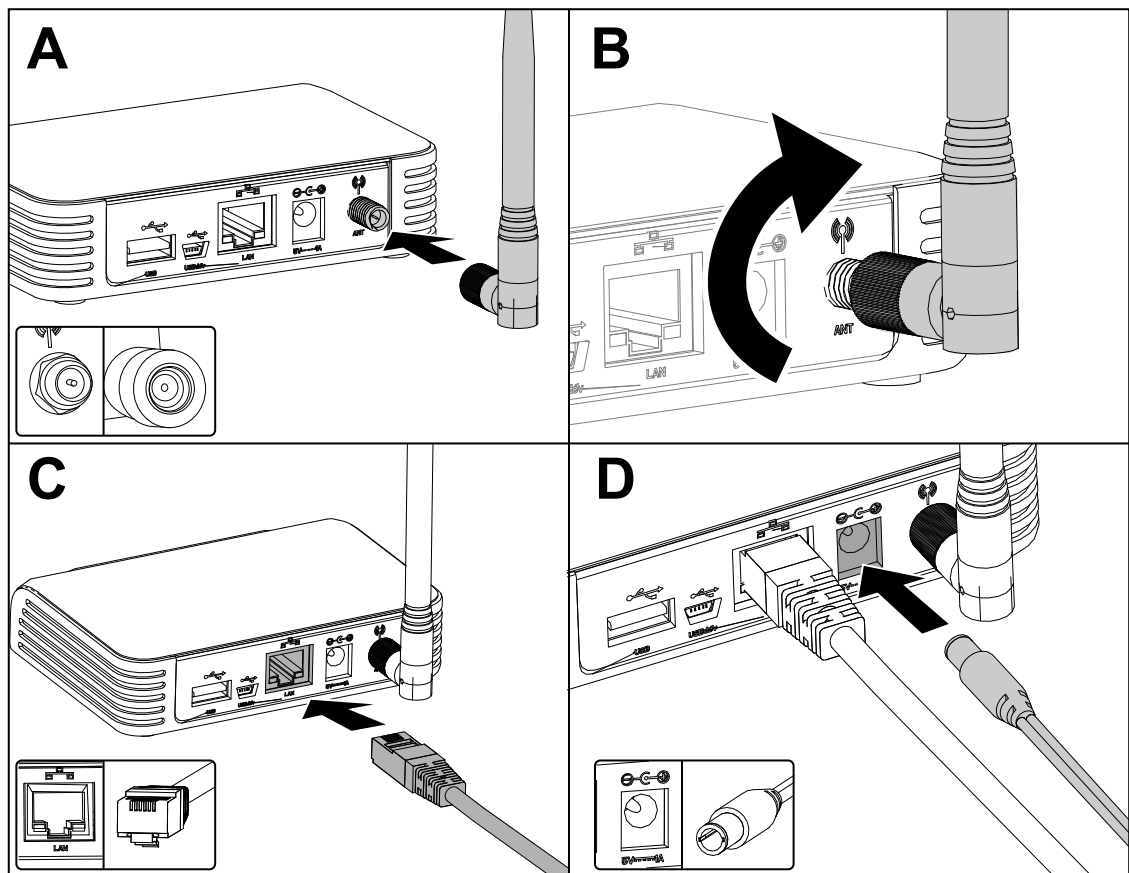
G445466

Tilslutning af hubben

Påkrævede dele

1	Hub
1	Ethernet-kabel
1	Netledning
1	Antenne

1. Sæt antennen i koaksialterminalen.
2. Drej antennen med uret, indtil den sidder stramt.
3. Sæt Ethernet-kablet i LAN-terminalen.
4. Sæt netledningen i 5 V-1 A-terminalen.

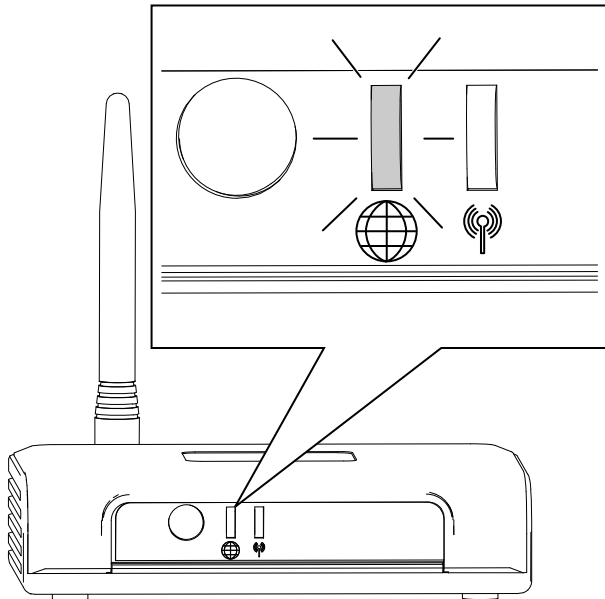


G473652

5. Slut netledningen til en stikkontakt.
6. Sæt hubben i routeren, hvorefter den automatisk opretter forbindelse til internettet. Når globussymbolet på hubben lyser konstant grønt, er hubben tilsluttet.

Bemærk: Processen kan tage et par minutter.

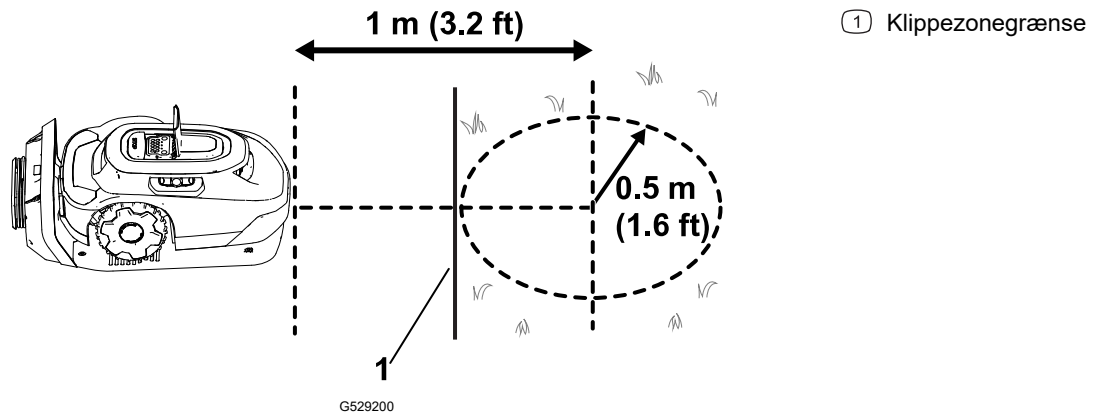
Du behøver ikke wi-fi-adgangskoder eller netværkstilladelser.



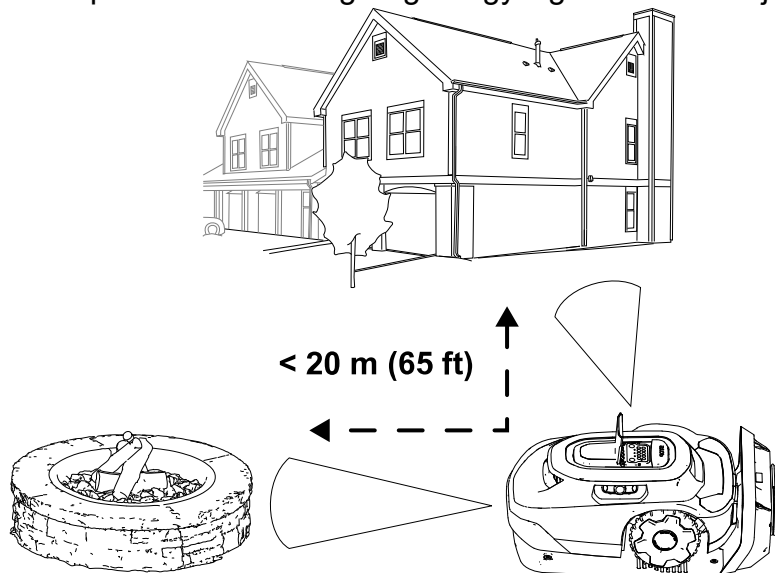
Bestemmelse af ladestationens placering

Se følgende retningslinjer, når du vælger en placering til ladestationen:

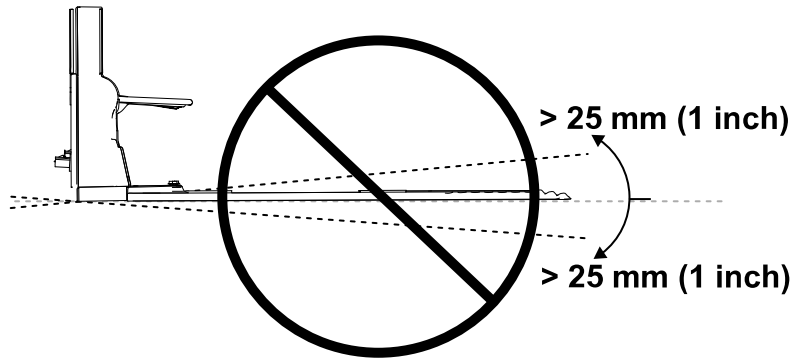
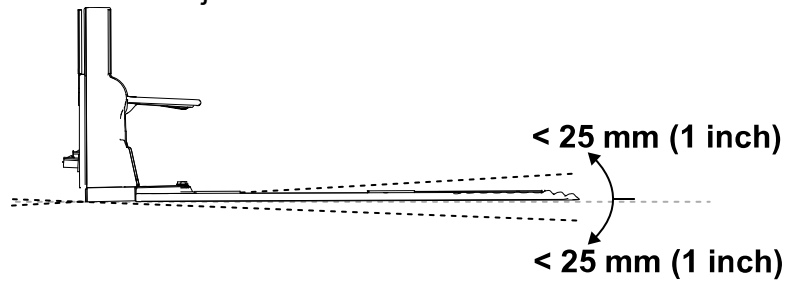
- Anbring den i nærheden af en udendørs stikkontakt.
- Brug ikke en forlængerledning.
- Sørg for, at ladestationen er inden for 0,5 m (1,6 ft) fra en klippezonegrænse, og at der er plads til, at plæneklipperen kan navigere foran ladestationen.



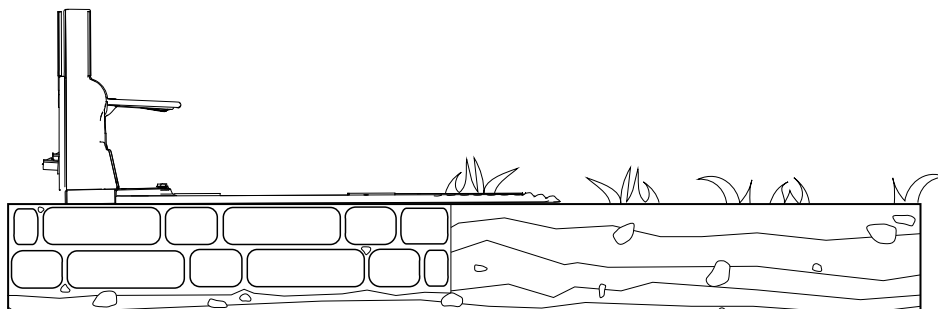
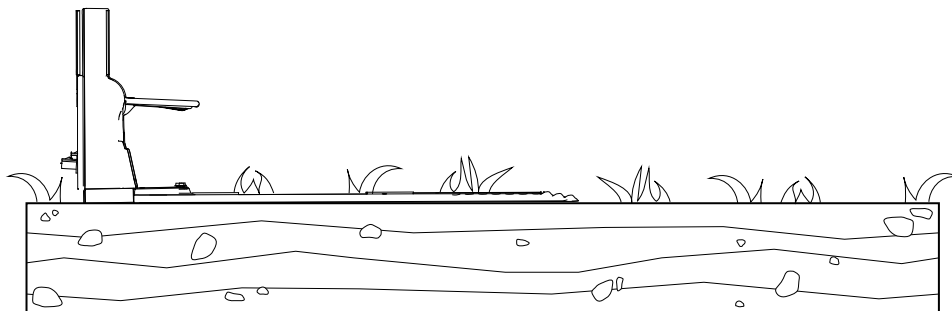
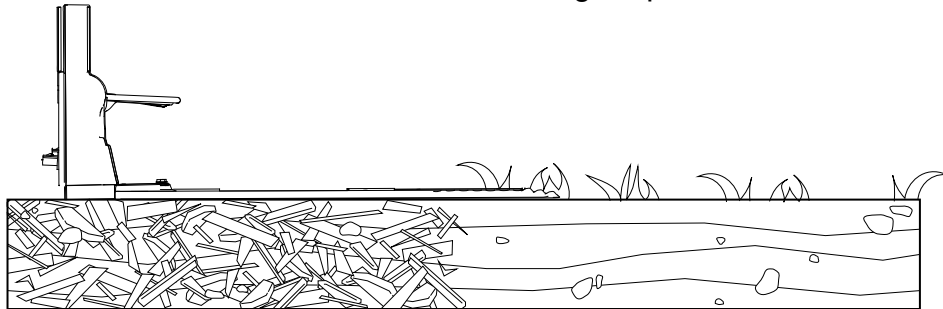
- Monter ikke ladestationen i et område, hvor der er risiko for stående eller brusende vand.
- Monter ikke ladestationen på en veranda eller andre utilgængelige områder.
- Sørg for, at der er mindst 2 referenceobjekter inden for 20 m (65 ft) fra ladestationen. Mure på et hus eller en garage er gyldige referenceobjekter.



- Installér ladestationen på en plan overflade. Installér den ikke på en stejl skråning, da det kan bøje ladestationen.



- Ladestationen kan installeres på en række forskellige overflader, men enden af ladestationen skal være i kontakt med din græsplæne.



Montering af strømforsyning og ladestation

Påkrævede dele

1	Strømforsyning
1	Lavspændingskabel
1	Ladestation
4	Unbrakoskrue



ADVARSEL



En strømforsyning, der er tilsluttet en ikke-GFCI- eller ikke-RCD-stikkontakt, kan medføre elektrisk stød.

Tilslut kun strømforsyningen til stikkontakt med jordfejlsafbryder (GFCI) eller fejlstrømsafbryder (RCD) med en udløsningsstrøm på højst 30 mA.



ADVARSEL



En ladestation, et lavspændingskabel eller en strømforsyning, der er fejlbehæftet eller beskadiget, kan blive overophedet og medføre øget risiko for brand.

Monter ikke ladestationen, lavspændingskablet eller strømforsyningen i nærheden af brændbare materialer.

Hvis strømforsyningen til ladestationen ikke fungerer korrekt eller er beskadiget, skal du frakoble strømforsyningen og kontakte en autoriseret serviceforhandler for at få den udskiftet.

VIGTIGT

Kontrollér, at alle regler og forskrifter overholdes, før strømforsyningen monteres.

Montering af strømforsyningen kan kræve yderligere materialer og/eller hardware, afhængigt af den type basismateriale, der findes på det valgte monteringssted.

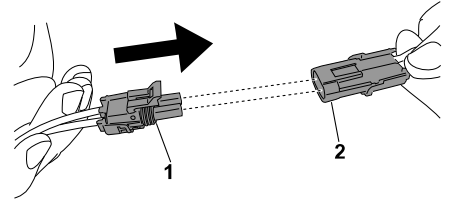
VIGTIGT

Før strømledningen til ladestationen uden for klippeområdet. Ellers kan plæneklipperen beskadige ledningen.

1. Monter strømforsyningen på konstruktionen i en højde på mindst 30 cm.

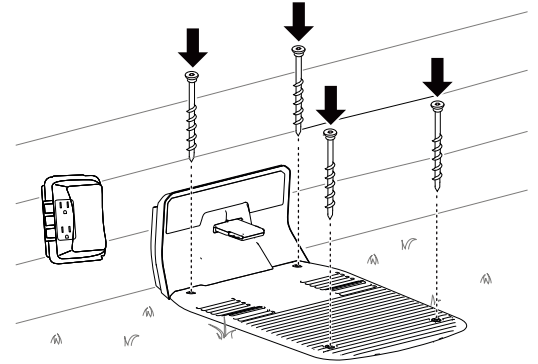
Bemærk: Sørg for, at strømforsyningsledningen har nok slæk til, at den kan tilsluttes lavspændingskablet.

2. Sæt hanstikket ① på strømforsyningen i hunstikket ② på lavspændingskablet.



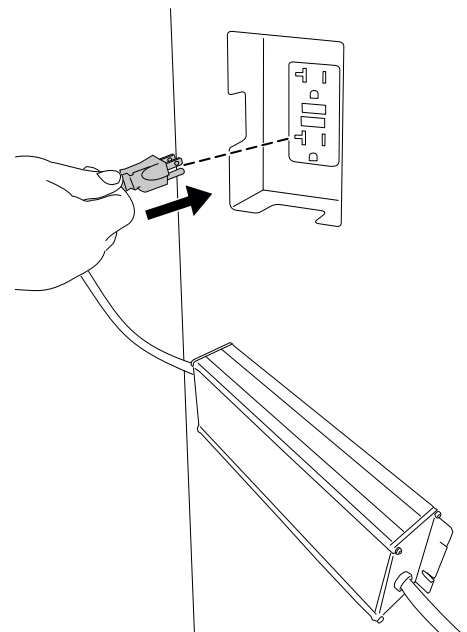
G430557

3. Brug de 4 unbrakoskruer til at fastgøre ladestationen.



G490295

4. Slut strømforsyningen til en stikkontakt.
Indikatorlyset på ladestationen bør lyse grønt.



G490294

Klargøring af plænen, før robotplæneklipperen tages i brug

Gør følgende for at klargøre plænen, før robotplæneklipperen tages i brug:

- Fjern eventuelle forhindringer, grene og/eller materialer fra plænen.
- Før du oplærer robotplæneklipperen, skal du klippe græsset til en højde på 83 mm.
- Fyld eventuelle huller i plænen, der kan stoppe plæneklipperen.
- Lav en skitse over klippezonen og alle forhindringer, grænser, krydsende stier og undtagelseszoner. Det forenkler opsætningsprocessen via appen og monteringen af ladestationen.

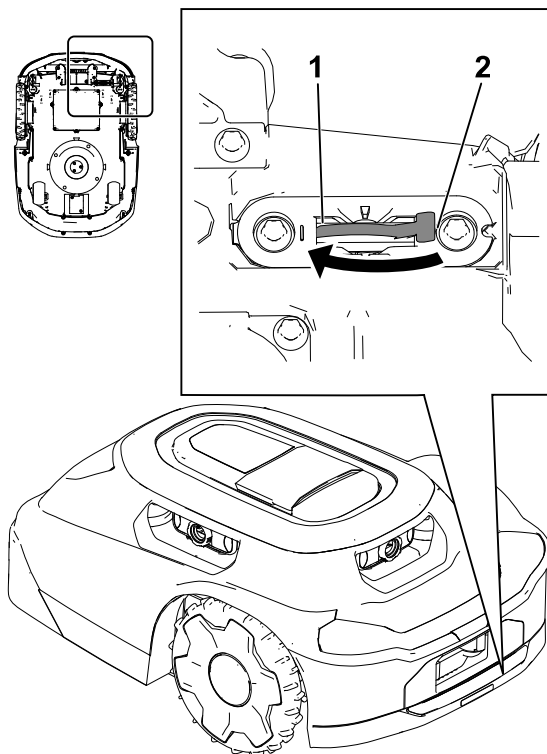
Ideelle betingelser for opsætning af plæneklipperen

Overskyede dage midt på dagen er ideelle betingelser for opsætning af plæneklipperen. Sørg for, at du starter opsætningsprocessen 3 timer efter solopgang, og at du fuldfører processen 3 timer før solnedgang. Disse forhold gør det muligt for plæneklipperen at lave et kort af høj kvalitet over din græsplæne.

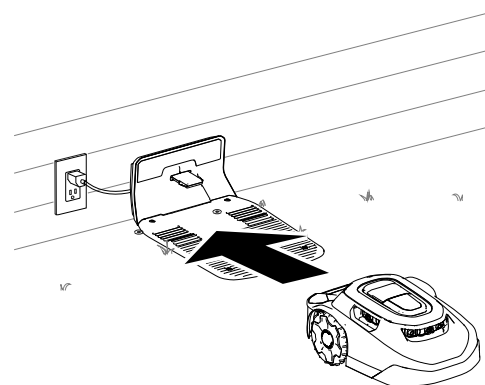
Bemærk: Du kan altid genoptage opsætningen af plæneklipperen næste dag, hvis du ikke fuldfører opsætningsprocessen.

Start og opladning af plæneklipperen

1. For at starte opsætningen af plæneklipperen skal du dreje tændingen fra positionen OFF (slukket) ② til position ON ① (tændt).
2. Træk plæneklipperen ind i ladestationen. Plæneklipperen leveres med batteriet opladet til ca. 30 %. Før du kan starte opsætningsprocessen ved hjælp af mobilappen, skal du oplade plæneklipperen til **mindst 85 %**.
3. Når du har nået det korrekte opladningsniveau, skal du bruge mobilappen til at starte plæneklipperen.

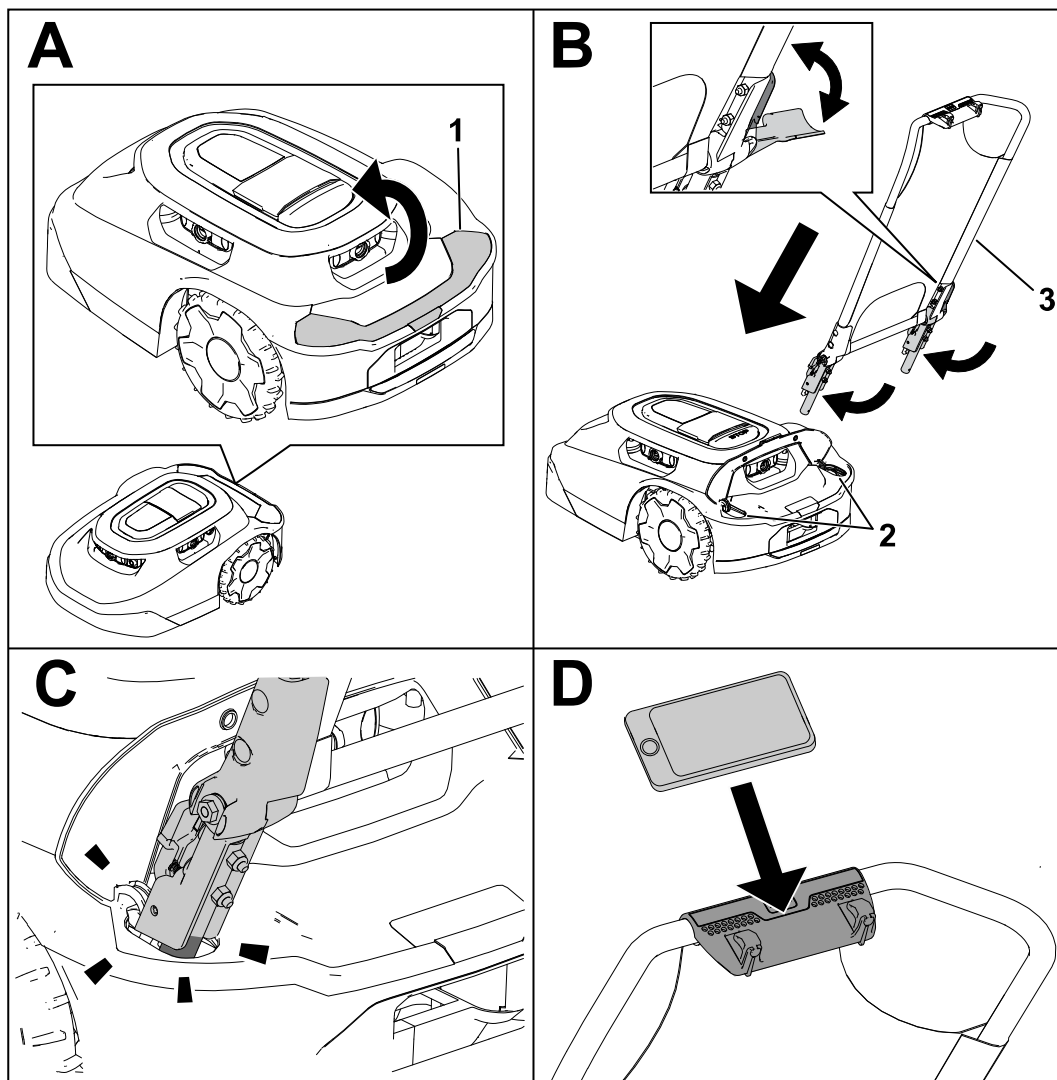


G530548



G430093

Montering af plæneklipperens styrebøjle



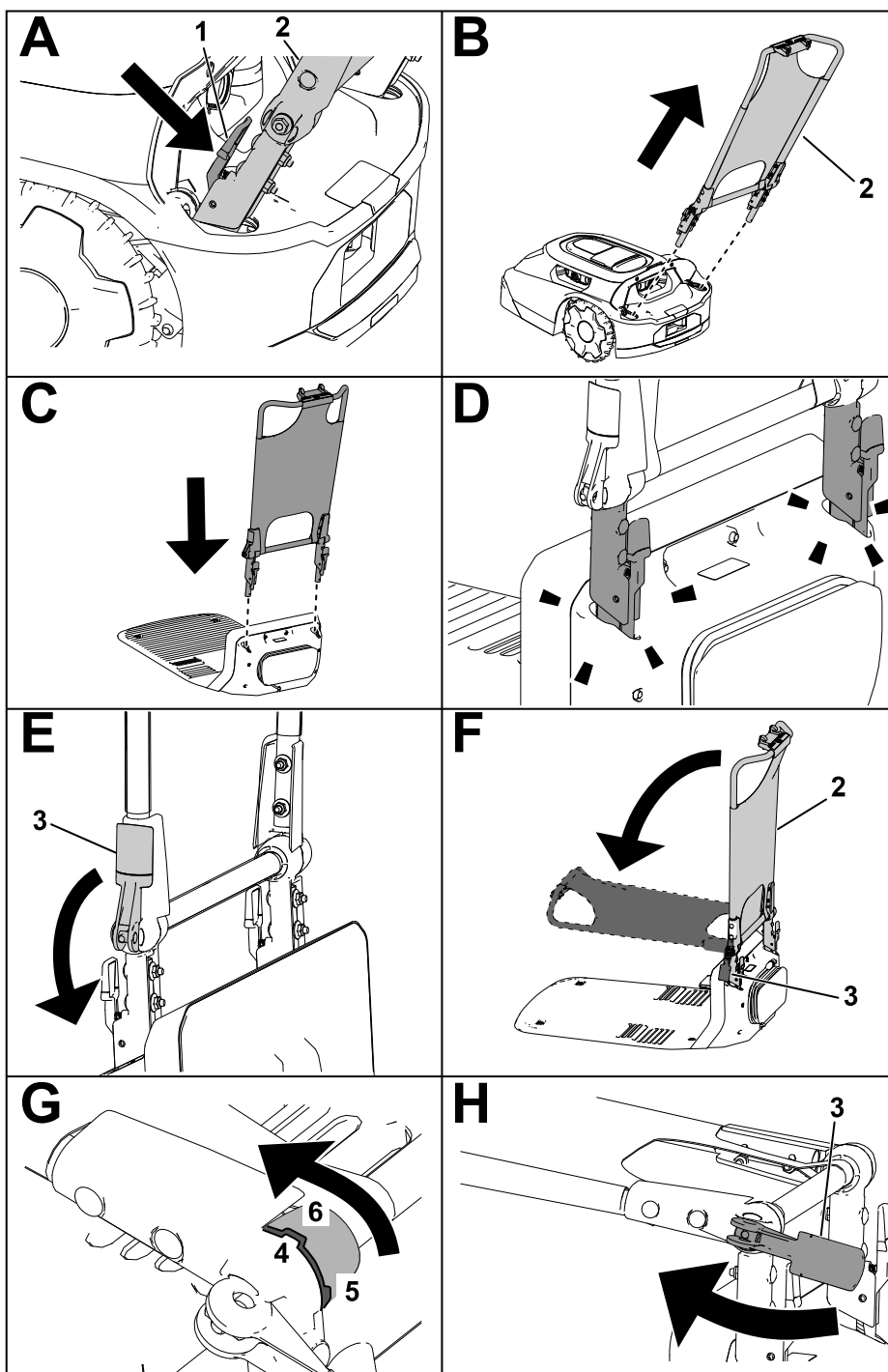
G530208

① Løft dækslet.

② Åbninger til styrebøjlen

③ Styrebøjleenhed

Afmontering af plæneklipperens styrebøjle og opbevaring i ladestationen



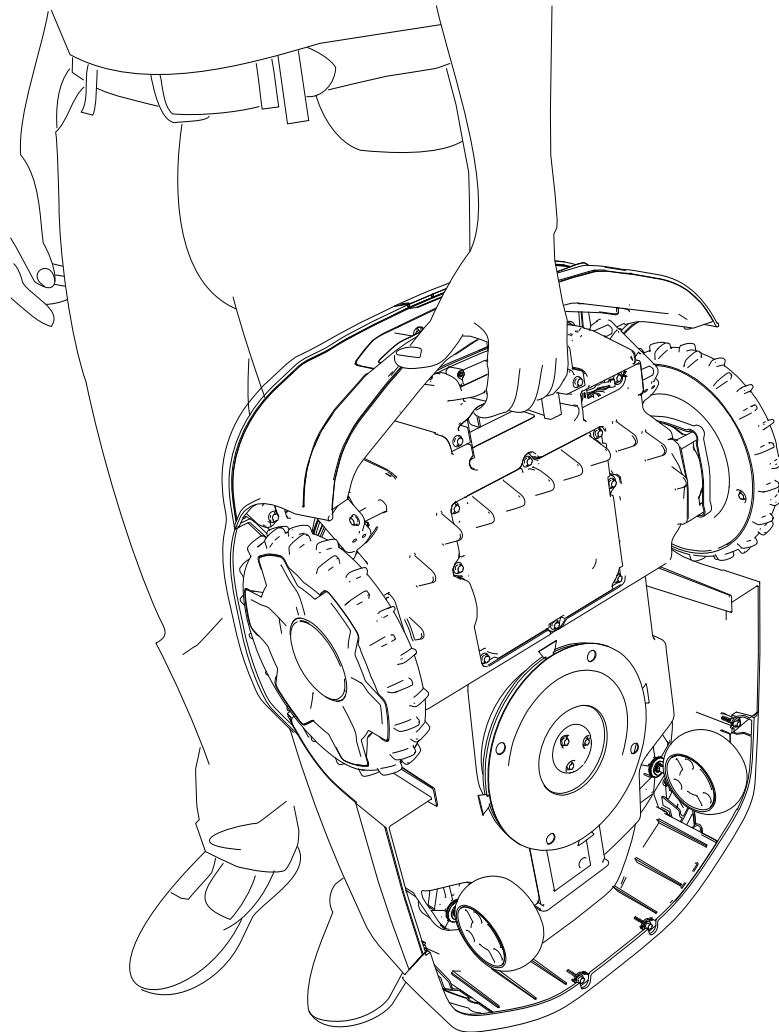
G430160

- | | | |
|---------------------------------|--|---------------------------------------|
| ① Klem udløserhåndtagene indad. | ④ Hak i styrebøjleenheden | ⑥ Hak til solskærms-/vandret position |
| ② Styrebøjleenhed | ⑤ Hak til opretstående/lodret position | |
| ③ Justeringsgreb | | |

Betjeningssikkerhed

- Hold omkringstående og børn væk fra maskinen, ladestationen og strømforsyningen under brug.
- Brug passende beklædning, herunder lange bukser og kraftigt, skridsikkert fodtøj, når du betjener maskinen manuelt.
- Betjen ikke maskinen, uden at alle sikkerhedsanordninger er monteret og fungerer korrekt, eller hvis strømledningen er beskadiget eller slidt.
- Efterse området, hvor maskinen skal betjenes, og fjern alle genstande, som kan forstyrre maskinens drift.
- Brug kun det batteri og den strømforsyning, der er godkendt af producenten til maskinen. Brug ikke batterier, der ikke er beregnet til brug sammen med maskinen.
- Brug ikke et beskadiget eller modificeret batteri, der kan udvise uforudsigelig adfærd, som kan medføre brand, eksplosion eller risiko for personskade.
- Skæreknivene er skarpe. Berøring af skæreknivene kan medføre alvorlig personskade. Tryk på stopknappen, og vent, til alle bevægelige dele er standset, før du renser, udfører service på eller transporterer maskinen.
- Hold hænder og fødder væk fra bevægelige dele på og under maskinen.
- Undgå at strække dig for langt. Sørg for at opretholde ordentligt fodfæste og balance til enhver tid. Dette giver bedre kontrol over maskinen i uventede situationer. Gå, løb aldrig, når du træner maskinen.
- Du må ikke stå, sidde eller køre på maskinen eller lade andre gøre det.
- Hvis maskinen rammer en genstand og/eller begynder at vibrere unormalt, skal du straks slukke maskinen og vente på, at al bevægelse standser, før du undersøger maskinen for skader. Foretag alle nødvendige reparationer, inden driften genoptages.
- Tryk på stopknappen på maskinen, vent på, at alle bevægelige dele standser, og deaktiver maskinen i følgende situationer:
 - Før du fjerner blokeringer på maskinen
 - Før maskinen (især skæreknivene) og ladestationen kontrolleres, rengøres eller vedligeholdes
 - Når maskinen rammer et fremmedlegeme, er i en ulykke eller går i stykker. Undersøg maskinen for skader, og foretag reparationer, inden driften genoptages
 - Hvis maskinen begynder at vibrere unormalt. Undersøg maskinen for skader, og foretag reparationer, inden driften genoptages
- Undgå at bruge maskinen og dens perifere enheder under dårlige vejrforhold, især når der er risiko for lynnedslag.
- Anbring ikke genstande på hverken maskinen, ladestationen eller strømforsyningen.

- Foretag ikke ændringer på maskinen, softwaren, ladestationen, hubben eller strømforsyningen.
- Du må ikke ændre eller tilsidesætte maskinens betjeningsanordninger, sikkerhedsanordninger eller strømforsyning.
- Brug ikke en modificeret maskine, ladestation eller strømforsyning.
- Vi anbefaler, at du ikke bruger maskinen under vanding af arbejdsområdet.
- Brug kun tilbehør, der er godkendt af Toro, for at undgå risiko for brand, elektrisk stød eller personskade.
- Tryk på stopknappen på maskinen, og vent, indtil skæreknivene er standset helt, før du håndterer maskinen. Bær maskinen med skærekniven/skæreknivene væk fra kroppen.



G430092

- Brug eller oplad ikke et beskadiget, deformeret eller meget varmt batteri. Et beskadiget batteri kan generere varme, briste, lække, antænde eller eksplodere.
- Brug kun batteriet til det formål, det er beregnet til.
- Batteriet kan udlede eksplosive gasser, hvis det overoplades betydeligt.

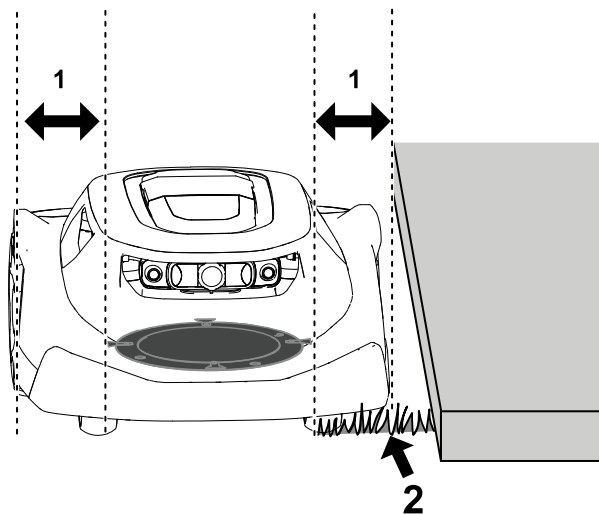
- Udsæt ikke batteriet for mekaniske stød.
- Brug eller betjen ikke en beskadiget eller forkert fungerende ladestation eller strømforsyning.
- Sæt ikke ladestationen eller strømforsyningen i en stikdåse eller forlængerledning.
- Brug ikke en ladestation eller strømforsyning, der har været udsat for et skarpt eller kraftigt slag.
- Brug ikke en anden ladestation end den, der er beregnet til maskinen. Se *betjeningsvejledningen* for korrekte opladningsinstruktioner.
- Tilslut ikke en beskadiget strømforsyningsledning. Rør ikke ved en strømførende beskadiget ledning.

Trimning af områder på plænen, som robotplæneklipperen ikke kan nå

Plæneklipperens skæreknive når ikke ud til kanten af plæneklipperens skjold, så du skal trimme mindst 10 cm uklippet græs med jævne mellemrum.

Eksempler på områder, du skal trimme, omfatter følgende:

- Mellem græsplænen og et hegn, en indkørsel, et fortov osv.
- Omkring et træ, en bålplads osv.



G474711

① Mellemrum mellem knivskiven og kanten af plæneklipperens skjold – 10 cm

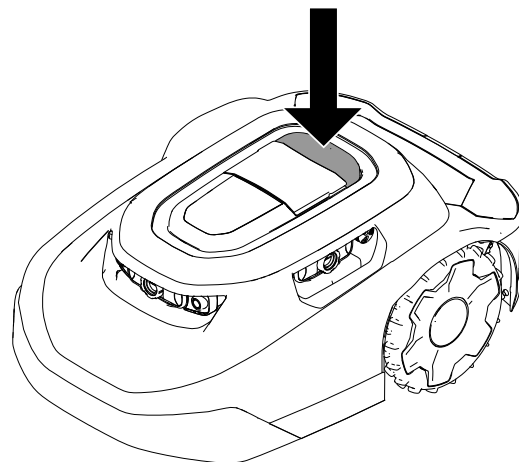
② Uklippet græs

Omplacering af plæneklipperen, hvis den sidder fast ved en forhindring

Bemærk: Fjern forhindringen, hvis det er muligt (fyld hullet, fjern legetøjet, grenen osv.). Hvis du ikke kan fjerne forhindringen, skal du oprette en undtagelseszone omkring forhindringen for at undgå, at plæneklipperen sætter sig fast igen.

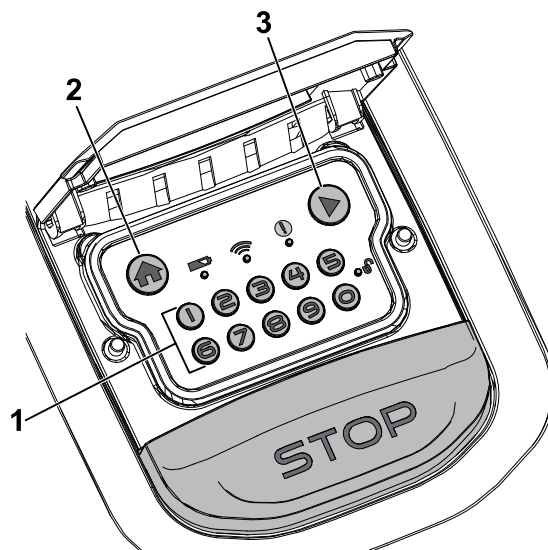
Hvis plæneklipperen sidder fast ved en forhindring, skal du gøre følgende:

1. Tryk på stopknappen på plæneklipperen.
2. Løft plæneklipperen op, så skæreknivene vender væk fra kroppen, og flyt plæneklipperen væk fra forhindringen og over til et andet område af klippezonen.



G469079

3. Indtast den 4-cifrede kode ①.
4. Tryk på afspilningsknappen ③ for at genoptage klipningen, eller tryk på hjemknappen ② for at sende plæneklipperen til ladestationen.



G530441

Manuel standsning og start af plæneklipperen

Når du stopper plæneklipperen manuelt, deaktiveres de autonome funktioner. Indtast den 4-cifrede kode for at aktivere plæneklipperen.

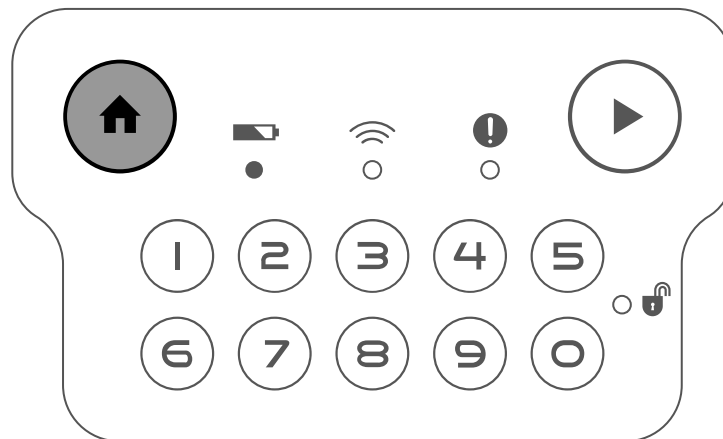
1. Tryk på stopknappen på plæneklipperen.
2. Indtast den 4-cifrede kode.
3. Tryk på startknappen for at genoptage klipningen, eller tryk på hjem-knappen for at sende plæneklipperen til ladestationen.

Dokning og opladning af plæneklipperen

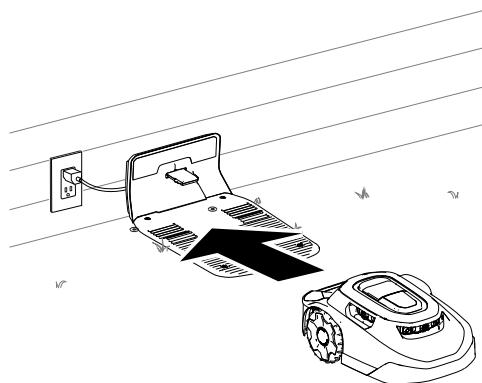
Når plæneklipperen er aktiveret, skal du trykke på hjem-knappen på kontrolpanelet for manuelt at sende plæneklipperen hen til ladestationen.

Plæneklipperen forlader ikke ladestationen, før den er fuldt opladet, eller før den næste planlagte klippeopgave.

Bemærk: Plæneklipperen kobler sig automatisk til ladestationen, hvis batteriniveauet er for lavt.



G431603



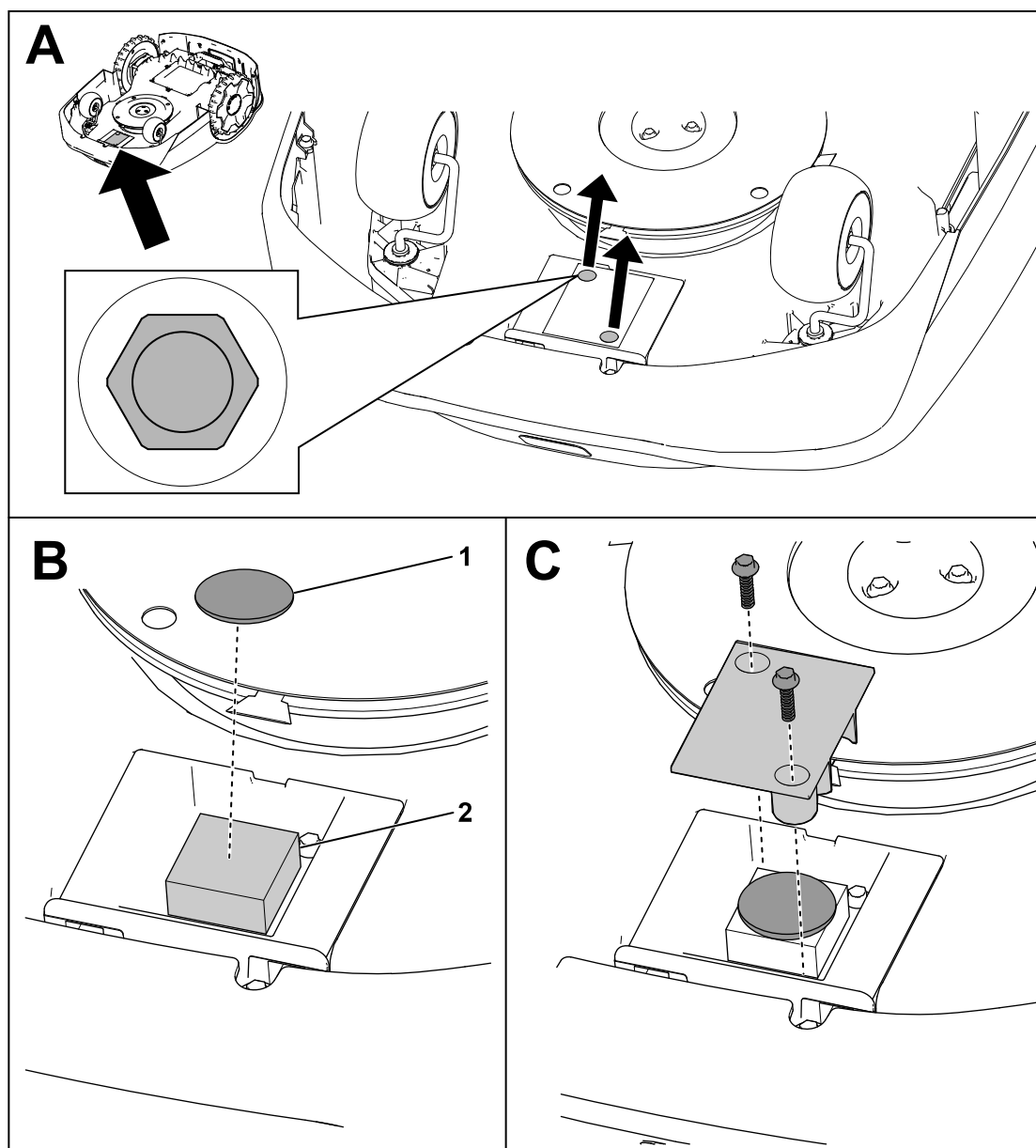
G430093

Montering af en tyverisikringsanordning (ekstraudstyr)

Bemærk: Der følger ingen tyverisikringsanordning med robotplæneklipperen. Plæneklipperen afgiver dog automatisk en alarmlyd, hvis den fjernes fra arbejdsområdet, eller hvis den bæres uden indtastning af PIN-koden.

Tyverisikringsanordninger kan købes separat.

1. Fjern skruerne fra dækslet.
2. Anbring tyverisikringsanordningen ① på skumpuden ②.
3. Fastgør dækslet med de 2 skruer, du fjernede tidligere.



G464079



Skema over anbefalet vedligeholdelse

Vedligeholdelses-intervaller	Vedligeholdelses-procedure	Delnr.	Antal	Beskrivelse
Månedlig	Rengør linsebeskytterne (oftere under støvede, snavsede eller våde forhold).	-	-	-
	Efterse styrehjulene.	163-1920	1	Styrehjulssæt
Månedlig (hver 2. til 4. uge)	Udskift eller vend skæreknivene (afhænger af klippetidsplanens hyppighed).	163-1960	1	Skæreknivsæt
Hver 3. måned	Efterse drivhjulene.	-	-	-
En gang om året	Udskift linsebeskytterne (oftere under støvede, snavsede eller våde forhold).	163-1945	1	Linsebeskyttersæt
	Efterse opladningsporten.	-	-	-

Vedligeholdelsessikkerhed

- Før du servicerer maskinen, skal du skifte strømafbryderen under maskinen til positionen OFF (slukket).
- Børn må ikke rengøre og vedligeholde maskinen.
- Hold hænder og fødder væk fra bevægelige dele på og under maskinen.
- Skæreknivene er skarpe. Berøring af skæreknivene kan medføre alvorlig personskade.
 - Sluk maskinen.
 - Bær skærefaste handsker, når du efterser skæreknivene.
 - Du må ikke reparere eller ændre på skæreknivene.
- Efterse maskinen ofte for at sikre, at skæreknivene ikke er slidte eller beskadigede.
- Vedligehold eller udskift sikkerheds- og instruktionsmærkater, når det er nødvendigt.
- Tag strømforsyningen ud af stikkontakten, før du rengør eller udfører vedligeholdelse på den for at reducere risikoen for elektrisk stød.

- Forsøg ikke at reparere, åbne eller adskille ladestationen eller strømforsyningen.
- Indlever ladestationen til service eller reparation hos en autoriseret serviceforhandler. Ladestationen må ikke skilles ad.
- For at sikre bedst mulig ydeevne må der kun anvendes originale Toro-reservedele og originalt Toro-tilbehør. Det kan være farligt at anvende andre reservedele og andet tilbehør, og det kan ugyldiggøre garantien.

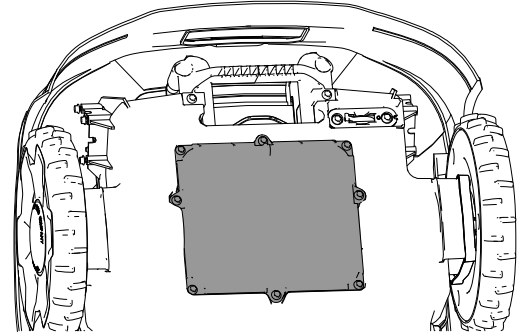
Batteri- og ladestationssikkerhed

- Rengør opladningsporten på plæneklipperen og/eller ladestationen med et ikke-ledende stykke værktøj (klud eller blød børste). Ellers kan der opstå skader.
- Tør opladningsterminalerne på ladestationen og plæneklipperen af med en ren, tør klud, hvis de er snavsede.
- Når du servicerer batteriet, må du ikke bære smykker, og har du langt hår, skal du sætte det op.
- Batteriet må ikke skilles ad eller åbnes.
- Hold batteriet rent og tørt.
- Undlad at bruge eller oplade plæneklipperen, hvis den er usædvanlig varm eller udsender røg eller en usædvanlig lugt.
- Lækkende batterivæske kan forårsage hud- og øjenirritation eller kemiske forbrændinger.
- Hvis batteriet lækker, må væsken inde i batteriet ikke komme i kontakt med hud eller øjne. Ved kontakt vaskes det berørte område med en stor mængde vand, og lægehjælp søges.
- Brug et inaktivt absorberende middel, såsom sand, til at opsamle spildt batterivæske.
- Bortskaf et brugt batteri på forsvarlig vis.
- Batteriet må ikke destrueres ved forbrænding. Cellen kan eksplodere. Rådfør dig med lokale reglementer for at finde ud af, om der gælder særlige anvisninger for bortskaffelse af batterier.
- **FORSIGTIG** – Et forkert håndteret batteri kan udgøre en risiko for brand, eksplosion eller kemiske forbrændinger.
 - Batteriet må ikke adskilles.
 - Batteriet skal udelukkende udskiftes med et godkendt batteri. Brug af en anden type batteri kan forårsage brand eller risiko for personskade.
 - Opbevar batteriet utilgængeligt for børn.

Serviceeftersyn af batteriet

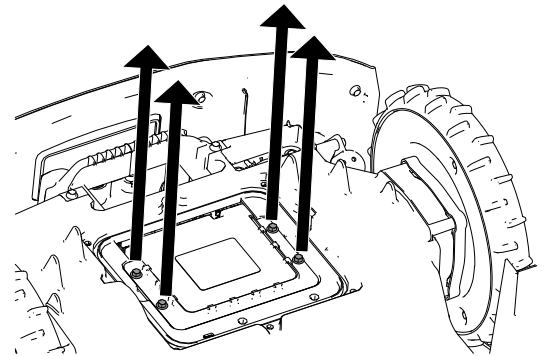
Frakobling af batteriet

1. Skift strømafbryderen til positionen OFF (slukket).
2. Brug en 7 mm top til at fjerne de 8 skruer og batteridækslet.



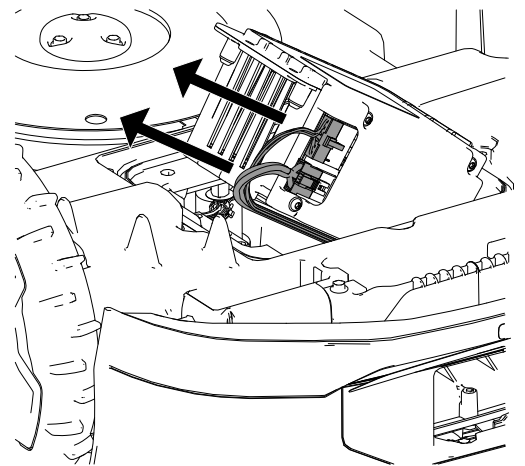
G433890

3. Fjern skruerne, der fastgør batteriet.



G433889

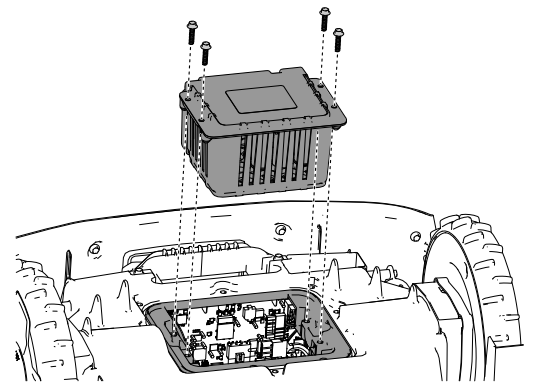
4. Kobl de 2 ledningsnetstik fra batteriet.



G433983

Tilslutning af batteriet

1. Tilslut de 2 ledningsnetstik til batteriet.
2. Fastgør batteriet med de skruer, du fjernede tidligere.
3. Sæt batteridækslet på.
4. Skift strømafbyderen til positionen ON (tændt).
5. Placer plæneklipperen i ladestationen, så den oplades.

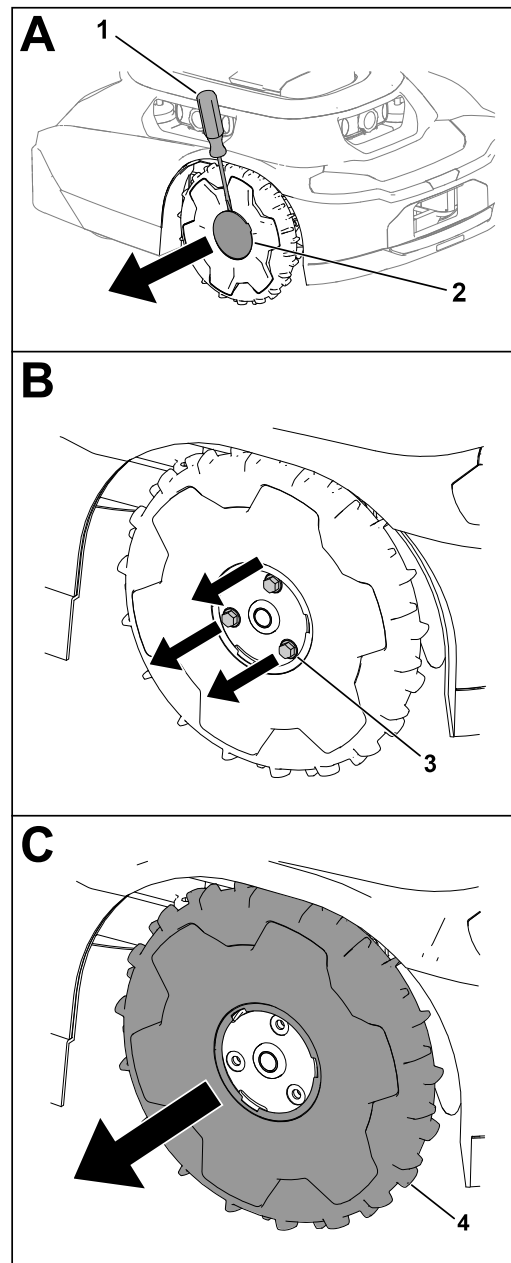


G433995

Udskiftning af hjulene

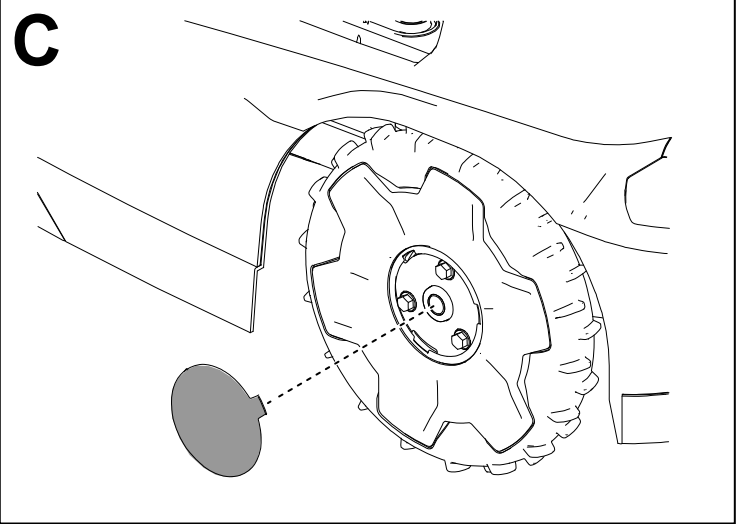
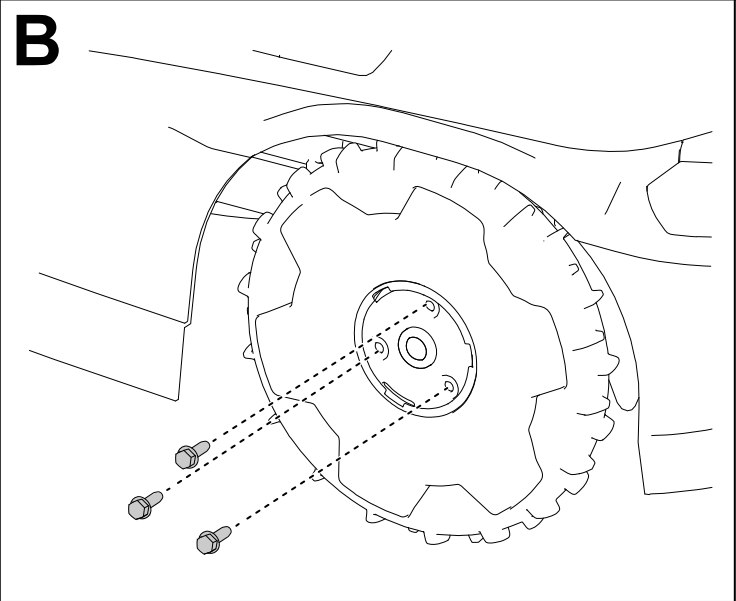
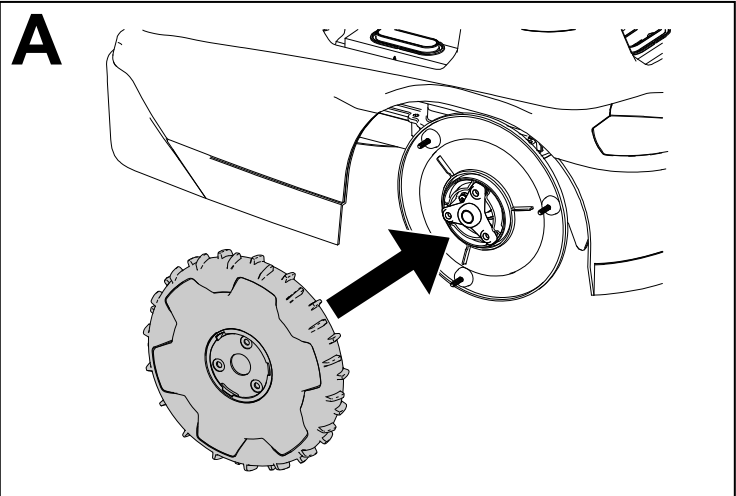
Afmontering af hjulene

1. Tryk på stopknappen, og vent, til alle bevægelige dele er standset.
2. Brug en skruetrækker med lige kærvt **1** til at fjerne hættan **2** fra hjulet **4**.
3. Fjern de 3 bolte **3**.
4. Fjern hjulet **4**.



G430568.svg

Montering af hjulene



G430569

Udskiftning af skæreknivene

Slå altid græs med skarpe skæreknive. Skarpe skæreknive skærer rent, uden at græsstråene rives over eller flosser.



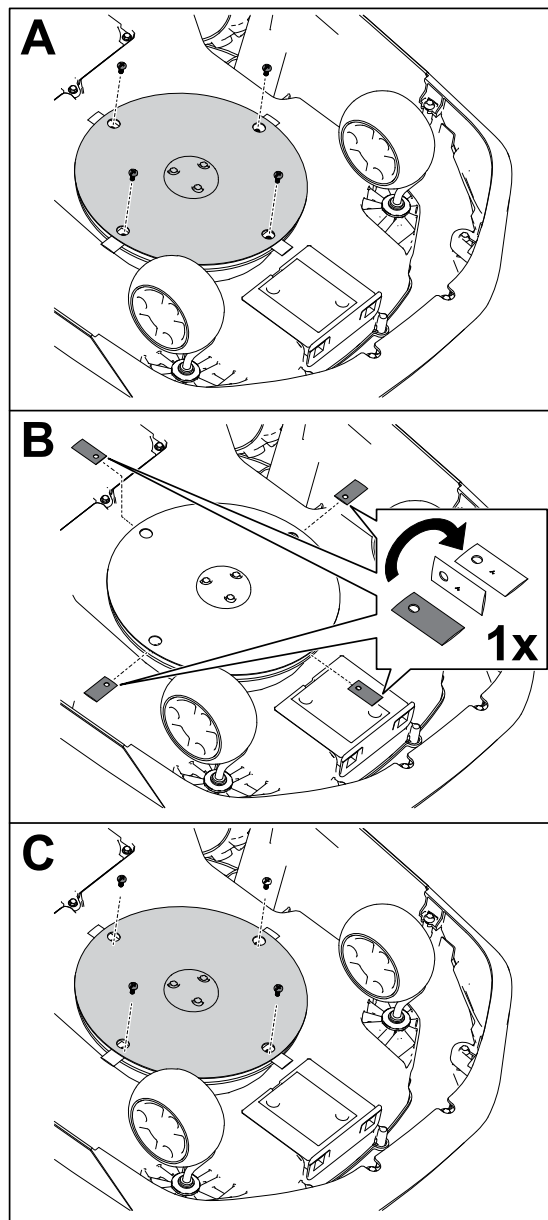
ADVARSEL



Skæreknivene er skarpe. Berøring af skæreknivene kan medføre alvorlig personskade.

Brug skærefaste handsker, og vær forsigtig, når du udskifter eller rengør skæreknivene.

1. Drej tændingen til positionen OFF (slukket).
2. Vend plæneklipperen om.
3. Drej knivskiven, indtil hullerne på knivskiven flugter med skruerne.
4. Brug en stjerneskruetrækker fra Phillips til at fjerne skruerne og skæreknivene.
5. Fjern eventuelt snavs fra skæresystemet.
6. Når du når serviceintervallet for et sæt skæreknive for første gang, kan du vende skæreknivene og montere dem på plæneklipperen igen ved hjælp af de eksisterende skruer.
Bemærk: Begge sider af skæreknivene har skarpe kanter, der kan bruges til klipning. Et sæt skæreknive må kun vendes én gang.
7. Hvis du monterer nye skæreknive, eller hvis begge sider af skæreknivene er blevet brugt, skal du montere skæreknivene ved hjælp af de medfølgende skruer.
Bemærk: Kassér de eksisterende skæreknive og skruer efter brug af begge sider af skæreknivene, eller hvis skæreknivene er beskadigede.
8. Vend plæneklipperen om igen.
9. Drej tændingen til positionen ON (tændt).
10. Tryk på afspilningsknappen (genoptag drift) på kontrolpanelet.



G542513

Rengøring

Rengøring af plæneklipperen og ladestationen

VIGTIGT

Plæneklipperen må ikke vaskes med højtryksrenser. Vandet kan beskadige elektronikken.

Brug trykluft ved rengøring af plæneklipperen.

VIGTIGT

Rengør opladningsporten på plæneklipperen og/eller ladestationen med et ikke-ledende stykke værktøj (klud eller blød børste). Ellers kan der opstå skader.



FORSIGTIG

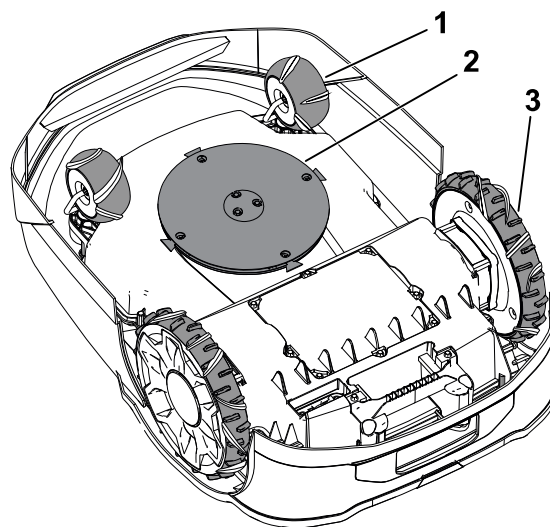


Hvis metalgenstande kommer i kontakt med de positive og negative poler på samme tid, kan det kortslutte batteripakken. Batteripakken eller lederen kan overophede og give forbrændinger, hvilket kan medføre mindre eller moderat personskade.

Brug ikke metalgenstande til rengøring omkring batteriet.

1. Skift strømafbryderen på plæneklipperen til positionen OFF (slukket), og vent, til alle bevægelige dele er standset.
2. Frakobl strømforsyningen til ladestationen.
3. Vend plæneklipperen på hovedet.
4. Fjern ophobet snavs eller græs på styrehjulene ① og drivhjulene ③.
5. Brug en våd klud eller en blød børste til at fjerne afklippet græs og snavs fra plæneklipperhuset ②.

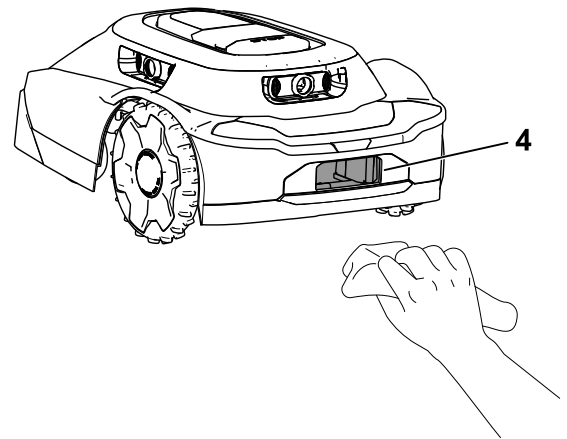
Sørg for, at der ikke er fremmedlegemer inde under plæneklipperhuset (f.eks. en pind, der sidder fast, eller ophobning af snavs).



G530537

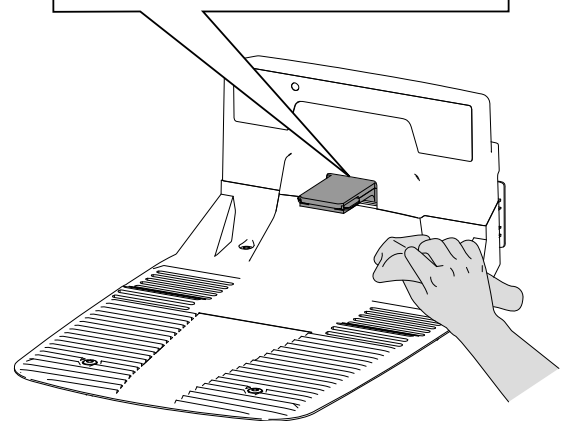
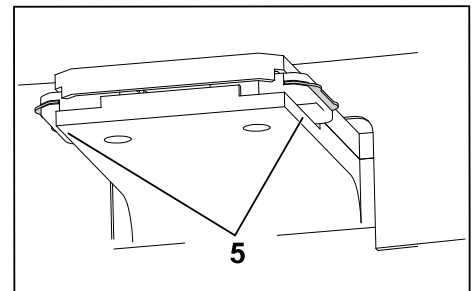
Rengøring af plæneklipperen og ladestationen (fortsat)

6. Brug en tør klud eller en ikke-ledende blød børste til at rengøre plæneklipperens opladningsport (4).



G530536

7. Brug en tør klud eller en ikke-ledende blød børste til at rengøre opladningsportens poler (5).
8. Vend plæneklipperen på hovedet.
9. Skift strømafbryderen på plæneklipperen til positionen ON (tændt).
10. Tilslut strømforsyningen til ladestationen.



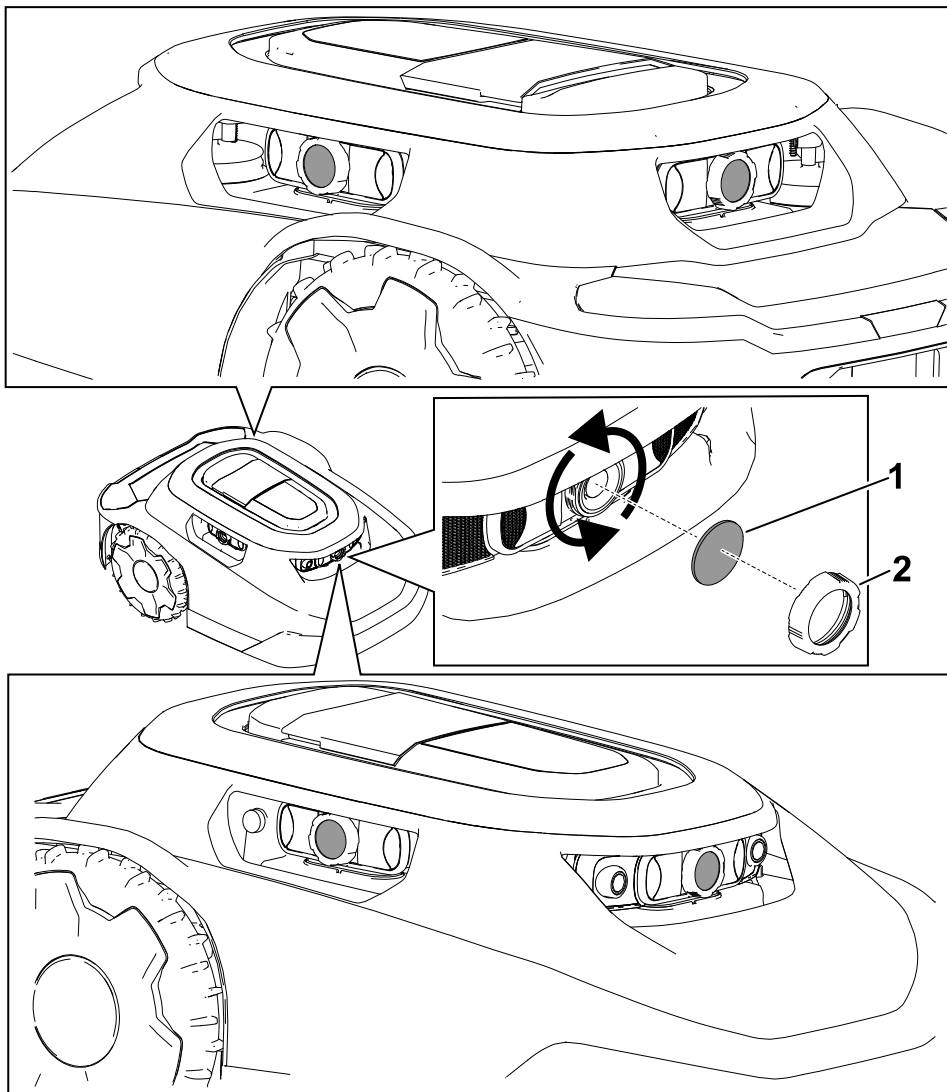
G530462

Rengøring eller udskiftning af linsebeskytterne

Rengør linsebeskytterne med en tør, blød børste og/eller en ren mikrofiberklud.

Se figuren nedenfor for linseplaceringer og hvordan linsebeskytterne udskiftes.

Udskift linsebeskytterne ① ved at skrue linsehætterne ② af og fjerne linsebeskytterne.



Bortskaffelse af affald

Batterier forurener miljøet. Bortskaf dem i henhold til den lokale gældende lovgivning.



Sikkerhed ved opbevaring

Når du ikke anvender plæneklipperen, skal den opbevares indendørs på et tørt og sikkert sted, der er utilgængeligt for børn eller andre ikke-godkendte brugere.

Klargøring til opbevaring, når sæsonen er slut



ADVARSEL



Forkert opbevaring af plæneklipperen og dens batteri kan medføre øget risiko for brand og/eller elektrisk stød. Dette kan forårsage personskade og/eller materiel skade.

- Afbryd og fjern batteriet fra plæneklipperen, inden du opbevarer plæneklipperen og/eller batteriet i dit hjem.
- Følg instruktionerne for korrekt opbevaring af plæneklipperen.

VIGTIGT

Opbevar plæneklipperen på et køligt (0 °C til 23 °C), tørt sted (< 65 % relativ luftfugtighed), der er fri for meget støv og ætsende kemikalier eller gasser.

Temperaturen, som batteriet opbevares ved, har betydning for dets levetid. Længerevarende opbevaring ved ekstreme temperaturer reducerer batteriets levetid.

VIGTIGT

Opbevar plæneklipperen, strømforsyningen og ladestationen utilgængeligt for børn, væk fra ætsende midler som havekemikalier og vejsalt og væk fra længere tids udsættelse for sne og is. Opbevar plæneklipperen, strømforsyningen og ladestationen på et køligt, tørt sted, når plæneklipperen ikke skal bruges i over en måned.

1. Oplad plæneklipperen helt.
2. Tryk på stopknappen på plæneklipperen.
3. Fjern plæneklipperen fra ladestationen.
4. Skift strømaf Bryderen til positionen OFF (slukket).
5. Frakobl og fjern batteriet fra plæneklipperen.
6. Rengør plæneklipperhuset med en klud eller blød børste, og fjern græsafklip og snavs fra de ydre dele af afskærmningen og fra toppen af plæneklipperhuset.
7. For at klargøre plæneklipperen til næste sæson skal du kontrollere skæreknivenes tilstand. Udskift om nødvendigt skæreknivene.
8. Før du opbevarer ladestationen indendørs, skal du frakoble strømforsyningen og lavspændingskablet fra ladestationen.



Plæneklipperen begynder ikke at klippe.

Mulig årsag	Afhjælpning
Tænd-/slukknappen på undersiden af plæneklipperen er i positionen OFF (slukket).	Skub tænd-/slukknappen til positionen ON (tændt).
Håndtaget er stadig monteret inde i plæneklipperen.	Fjern håndtaget fra plæneklipperen, og anbring det til opbevaring i opladerstationen.
Plæneklipperen sidder fast ved en genstand.	Flyt plæneklipperen væk fra genstanden.
Plæneklipperen er skubbet op mod en genstand.	Flyt plæneklipperen væk fra genstanden.
Plæneklipperen står på en for stejl skråning.	Anbring plæneklipperen på et sted med en hældning på maks. 25°.
Plæneklipperen er låst.	Hvis indikatorlyset for låsning/oplåsning lyser på kontrolpanelet, skal du skrive din pinkode på tastaturet og derefter trykke på afspilningsknappen (genoptag drift) eller hjem-knappen.

Plæneklipperen rammer en genstand, vil ikke ændre retning.

Mulig årsag	Afhjælpning
Der er en blokering mellem afskærmningen og chassiset.	Fjern blokeringen mellem afskærmningen og chassiset.

Plæneklipperen bevæger sig ikke.

Mulig årsag	Afhjælpning
Der har samlet sig mudder eller græs på drivhjulene.	Fjern mudder eller græs fra drivhjulene, indtil slidbanen på drivhjulene er synlige.

Ladestationen har ingen strøm.

Mulig årsag	Afhjælpning
Der er ingen strøm ved stikkontakten.	Nulstil hovedafbryderen. LED-lampen på ladestationen lyser, når der igen er strøm.
Strømforsyningen er ikke sat i stikkontakten.	Sæt strømforsyningen i stikkontakten. LED-lampen på ladestationen lyser, når der igen er strøm.
Forbindelsen mellem strømforsyningen og ladestationen er ikke tilsluttet.	Tilslut strømforsyningen til ladestationen. LED-lampen på ladestationen lyser, når der igen er strøm.

Et styrehjul fungerer ikke korrekt.

Mulig årsag	Afhjælpning
Styrehjulet drejer eller ruller ikke.	Rengør styrehjulet og metaldrejeleddet.
Styrehjulslejet er beskadiget.	Undersøg lejerne for slid, og sørg for, at de roterer frit. Udskift lejet, hvis det er nødvendigt.

Plæneklipperen klipper ikke jævnt.

Mulig årsag	Afhjælpning
Skæreknivene er sløve.	Udskift de 4 skæreknive.

Der er ingen Bluetooth®-forbindelse mellem plæneklipperen og telefonen.

Mulig årsag	Afhjælpning
Bluetooth-funktionen på telefonen er slået fra.	Slå Bluetooth-funktionen til på din telefon.
Din telefon er ikke forbundet med plæneklipperen.	<ol style="list-style-type: none">1. Åbn indstillingerne på din telefon.2. Opdater listen over forbundne enheder på telefonen, og sørg for, at telefonen er forbundet til hubben/plæneklipperen.3. Hvis telefonen ikke er forbundet til hubben/plæneklipperen, skal du parre telefonen med hubben/plæneklipperen.

Der er ingen trådløs forbindelse mellem plæneklipperen og hubben.

Mulig årsag	Afhjælpning
Der er intet trådløst signal fra Wi-Fi-routeren.	Genstart din Wi-Fi-router ved at tage strømledningen ud af routeren og tilslutte den igen. Vent 30 til 60 sekunder, før du tilslutter strømledningen igen.
Der er intet trådløst signal fra hubben, og globussymbolet på hubben lyser ikke.	Genstart hubben ved at tage strømledningen ud af hubben og tilslutte den igen. Vent 30 til 60 sekunder, før du tilslutter strømledningen igen.
Plæneklipperen er uden for ejendomslinjen.	Før plæneklipperen tilbage til din ejendom.

Plæneklipperen oplader ikke.

Mulig årsag	Afhjælpning
Der er en blokering i ladestationen.	Kontrollér ladestationen for blokeringer. Fjern eventuelle blokeringer.
Der er en blokering i plæneklipperens opladningsport.	Kontrollér plæneklipperens opladningsport for blokeringer. Fjern eventuelle blokeringer.
Opladningsterminalerne på ladestationen er snavsede.	Rengør opladningsterminalerne.
Strømafbryderen på plæneklipperen er i positionen OFF (slukket).	<ol style="list-style-type: none">1. Skift strømafbryderen til positionen ON (tændt).2. Sørg for, at indikatorlyset på ladestationen lyser grønt.3. Hvis plæneklipperen sidder i ladestationen, og indikatorlyset lyser rødt, er det muligt, at magneten mangler på plæneklipperskjoldet. Kontakt en autoriseret serviceforhandler.

Når plæneklipperen skubbes manuelt, føles styrebøjlen løst.

Mulig årsag	Afhjælpning
Justeringsgrebet på styrebøjlen er løs.	Stram justeringsgrebet.

Rådgivning

En meddelelse, der informerer brugeren om en operatørfejl eller andet, der kan få et job til at stoppe midlertidigt eller helt og kan kræve, at brugeren griber ind.

App

En forkortelse for softwareapplikation. Et computerprogram på en mobilenhed, der udfører en eller flere opgaver. Også kaldet *applikation* eller *mobilapp*.

Selvstyrende

Automatiserede maskinfunktioner, der fungerer i autonom tilstand under alle maskinens driftscyklusser.

Grænse

Noget, der angiver eller fastsætter en grænse eller et omfang. For en robot er det den udvendige linje, der ikke kan overtrædes, af et arbejdsområde, en overgangssti eller -zone eller et eksklusionsområde. Også kaldet *udkant*.

Stødsensor

En elektronisk sensor, der bruges til at registrere fysisk berøring. Også kaldet *følesensor* eller *berøringssensor*.

Ladestation

En automatisk batteriopladningsfacilitet placeret på eller inden for arbejdsområdet.

Computersyn

Den måde, hvorpå en robot "ser" verden omkring sig ved at sammensætte sensordata og de billeder, den skaber, for at reagere på dens omgivelser.

Eksklusionszone

Et område, afgrænset af operatøren, som robotten ikke må køre ind i.

Fejl

Resultatet af en mekanisk, sensor- eller softwarefejl, som kræver service eller korrektion af maskinen, sensoren eller softwarekoden.

Job

Det arbejde, der udføres af en robot på et givet tidspunkt inde i et arbejdsområde.

Lokalisering

Processen med at bestemme, hvor en mobil robot befinder sig i forhold til dens miljø. Lokalisering er en meget grundlæggende kompetence, der kræves af en robot, da viden om dens placering er nødvendig for at træffe beslutninger om fremtidige handlinger.

Klippezone

Et område, hvor robotten kan køre autonomt. Området inden for en grænse. Arbejdet kan være udskifteligt med adjektiver, der beskriver arbejdet, såsom klipning, rydning og grøftning.

Navigation

En robots evne til at finde frem til sin egen position inden for sin referenceramme og derefter planlægge en vej mod en destination.

Forhindring

En genstand eller jordforhold, der kan forårsage skade eller blive beskadiget, hvis den/de kommer i kontakt med eller kolliderer med maskinen.

Undgåelse af forhindringer

En robots proces til at undgå en kollision med en forhindring i vejen ved at manøvrere rundt om forhindringen.

Registrering af forhindringer

Processen til at registrere genstande eller terræntyper, der hindrer en robots bevægelse. En robot kan bruge undgåelse af forhindringer til at manøvrere rundt om en forhindring.

Forhindringssensor

En enhed, der registrerer, når maskinen kommer i kontakt med en person eller en forhindring.

Sti

En rute, som en robot er programmeret til at køre. Som en del af et job kan en sti forbinde flere områder eller stier.

Robot

En maskine, der er konstrueret til at udføre en eller flere opgaver automatisk. En robot kan for eksempel registrere, beregne og handle. Den skal kunne have sensorer, der giver den input og indsigt i det fysiske rum omkring den. Den skal kunne lave beregninger for at træffe beslutninger baseret på dens programmering og input. For at blive defineret som en robot skal den kunne bevæge sig i eller ændre den fysiske verden på en eller anden måde.

Registrering

Feedback fra robotens omgivelser, som gør roboten i stand til at reagere på sine omgivelser. Sensoriske input kan komme fra en række forskellige sensortyper.

Sensor

En anordning, der reagerer på fysiske stimuli (herunder, men ikke begrænset til, varme, lys, lyd, tryk, magnetisme og bevægelse) og transmitterer det resulterende signal eller data, der giver en måling, styrer en kontrolfunktion eller begge dele. For eksempel kan en sensor estimere en robots tilstand og omgivelser. Disse oplysninger sendes til en styreenhed for at aktivere den rette adfærd. En robot har brug for omfattende information om sine omgivelser for at fungere effektivt.

Overgangssti

En autonom bane, hvor der ikke klippes, og som kun bruges til, at roboten kan køre fra en klippezone til en anden. En autonom, nøjagtig sti, der går igennem, på tværs af eller har forbindelse til en anden overgangssti, et andet overgangsområde eller et andet arbejdsområde.

Arbejdsområde

Ethvert defineret område, hvor maskinen kan fungere automatisk.

Advarselsinformation i henhold til California Proposition (erklæring) nr. 65

Hvad betyder denne advarsel?

Du kan komme ud for at se et produkt til salg, der er forsynet med et advarselmærkat som det følgende:



ADVARSEL: Kræft og forplantningsskade – www.p65Warnings.ca.gov.

Hvad er erklæring 65?

Erklæring 65 gælder for alle selskaber, der driver virksomhed i Californien, sælger produkter i Californien eller fremstiller produkter, der kan sælges eller indføres i Californien. Den kræver, at Californiens guvernør fører og offentliggør en liste over kemikalier, der kan forårsage kræft, fosterskader og/eller anden skade på reproduktionsevnen. Listen, der opdateres hvert år, omfatter hundredvis af kemikalier, der findes i mange hverdagsartikler. Formålet med erklæring 65 er at informere offentligheden om udsættelse for disse kemikalier.

Erklæring 65 nedlægger ikke forbud mod salg af produkter, der indeholder disse kemikalier, men kræver i stedet advarsler på samtlige produkter, al produktemballage og produktets faglitteratur. Ydermere betyder en advarsel i henhold til erklæring 65 ikke, at et produkt er i strid med produktsikkerhedsstandarder eller -krav. Faktisk har den californiske regering præciseret, at en advarsel i henhold til erklæring 65 "ikke er det samme som en lovgivningsbeslutning om, hvorvidt et produkt er 'sikkert' eller 'usikkert'." Mange af disse kemikalier er blevet anvendt i hverdagsprodukter i mange år uden dokumenteret skadevirkning. Få yderligere oplysninger på <https://oag.ca.gov/prop65/faqs-view-all>.

En advarsel i henhold til erklæring 65 betyder, at en virksomhed enten (1) har evalueret eksponeringen og konkluderet, at den overskrider niveauet for "ingen betydelig risiko", eller (2) har valgt at forsyne produktet med en advarsel på grund af tilstedeværelsen af et kemikalie, der er anført på førnævnte liste, uden at der er blevet gjort forsøg på at evaluere eksponeringen.

Finder denne lovgivning anvendelse overalt?

Advarsler i henhold til erklæring 65 er kun påkrævede i henhold til californisk lovgivning. Disse advarsler ses i Californien inden for en bred vifte af miljøer, herunder, men ikke begrænset til, restauranter, købmandsforretninger, hoteller, skoler og hospitaler, og på en bred vifte af produkter. Derudover tilvejebringer nogle online- og postordreforhandlere advarsler i henhold til erklæring 65 på deres websites eller i kataloger.

Hvordan måler Californiens forbundsstatslige advarsler sig med de grænser, der er underlagt regeringen i Washington?

Standarder i henhold til erklæring 65 er ofte strengere end nationale og internationale standarder. Der er en række forskellige stoffer, som kræver en advarsel i henhold til erklæring 65 ved niveauer, der ligger langt under de nationale kontrolgrænser. For eksempel ligger advarselsstandarden for bly i henhold til erklæring 65 på 0,5 µg/dag, hvilket er langt under nationale og internationale standarder.

Hvorfor er alle produkter af samme slags ikke forsynet med advarslen?

- Produkter, der sælges i Californien, kræver mærkning i henhold til erklæring 65, mens lignende produkter, der sælges andetsteds, ikke gør.
- Hvis en virksomhed, der er involveret i en retssag under erklæring 65, indgår et forlig, kan virksomheden pålægges at anvende erklæring 65-advarsler for sine produkter, mens andre virksomheder, der fremstiller lignende produkter, muligvis ikke er underlagt sådanne krav.
- Håndhævelsen af erklæring 65 er inkonsekvent.
- Virksomheder kan undlade at forsyne deres produkter med advarsler, hvis de konkluderer, at det ikke er påkrævet i henhold til erklæring 65. Fravær af advarsler på et produkt betyder ikke, at produktet er fri for de anførte kemikalier ved lignende niveauer.

Hvorfor inkluderer Toro denne advarsel?

Toro har valgt at forsyne forbrugerne med så mange oplysninger som muligt, så de kan træffe kvalificerede beslutninger om de produkter, som de køber og bruger. Toro tilvejebringer i visse tilfælde advarsler på grundlag af viden om tilstedeværelsen af ét eller flere anførte kemikalier, uden at der er blevet foretaget vurdering af eksponeringen, eftersom ikke alle de anførte kemikalier er forsynet med krav til eksponeringsgrænser. Selvom eksponeringen fra produkterne fra Toro kan være uvæsentlig eller ligge inden for intervallet, der ikke udgør nogen betydelig risiko, har Toro for at være på den sikre side alligevel valgt at forsyne sine produkter med advarsler i henhold til erklæring 65. Hvis Toro ikke stiller disse advarsler til rådighed, kan virksomheden desuden sagsøges af staten Californien eller af private parter, der søger at håndhæve erklæring 65, og underlægges væsentlige sanktioner.

Bemærkninger:

