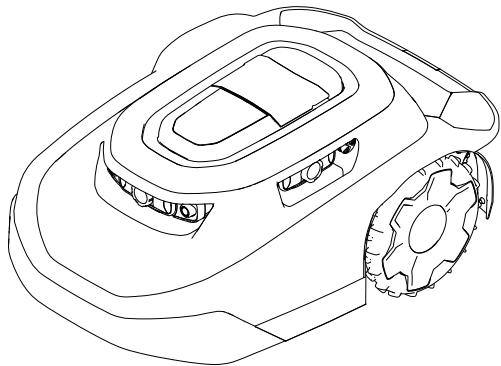


TORO[®]

Kasutusjuhend

Haven™ Robotic 3000 m² (0,75 aakrit) või 5000 m² (1,25 aakrit) muruniiduk



Mudeli nr —Seeria vahemik

20459, 20460, 20491, 20492,
20496, 20497, 30960, 30962,
30970, 30972, 30980, 30982,
31060, 31062, 31070, 31072,
31080, 31082—324000000 ja enam



Vastutusest loobumine ja regulatiivne teave

See toode on kooskõlas kõigi asjakohaste Euroopa direktiividega: lisateavet vaadake eraldi tootepõhiselt vastavusdeklaratsiooni lehelt (DOC).

⚠ HOIATUS

KALIFORNIA

Ettepanek 65

Toote toitejuhe sisaldab pliidi, kemikaali, mis California osariigile teadaolevalt põhjustavad sünnidefekte või muid paljunemisorganite kahjustusi. Peske pärast käsitlemist käsi.

Akuklemmid, terminalid ja seotud tarvikud, mis sisaldavad pliidi ja pliühendeid, kemikaale, võivad California osariigile teadaolevalt põhjustada vähki ja kahjustada paljunemisorganeid. Peske pärast käsitlemist käsi.

Sisukord

Vastutusest loobumine ja regulatiivne teave.....	2
Peatükk 1: Sissejuhatus	1–1
Kasutusotstarve	1–1
Abi	1–2
Haveni abikeskus	1–2
Kasutusjuhendis kasutatud mõistete tähendus.....	1–3
Ohutushoiatuse klassifikatsioon	1–3
Peatükk 2: Ohutus	2–1
Üldine ohutus.....	2–1
FCC/IC deklaratsioon	2–1
Ohutusalsed ja juhendavad kleebised	2–3
Peatükk 3: Toote ülevaade	3–1
Robotniiduki ülevaade	3–3
Nutitsoonidega™ niitmismuster	3–3
Laadimisjaama ülevaade	3–4
Keskuse ülevaade	3–5
Tööpiirkonna loomine	3–6
Tööpiirkonna protsessiülevaate loomine	3–6
Töötamine nõlvadel.....	3–7
Väljaõppesse kaasamata takistused	3–8
Juhtpaneel.....	3–9
Spetsifikatsioonid	3–11
Tarvikud/lisaseadmed.....	3–12
Peatükk 4: Seadistamine	4–1
Rakenduse allalaadimine ja niiduki lisamine	4–1
Keskuse ühendamine.....	4–10
Laadimisjaama asukoha valimine	4–12
Toite- ja laadimisjaama paigaldamine	4–14
Muru ettevalmistamine robotniiduki kasutamiseks.....	4–16
Idealsed tingimused niiduki seadistamiseks.....	4–16

Töö alustamine ja niiduki laadimine	4-17
Niiduki käepideme paigaldamine	4-18
Niiduki käepideme eemaldamine ja hoiustamine laadimisjaamas	4-19
Peatükk 5: Käitamine	5-1
Tööohutus	5-1
Muru niidetavad piirkonnad, kuhu robotniiduk ei pääse ligi	5-3
Niiduki ümberpositsioneerimine pärast kokkupõrget takistusega	5-4
Niiduki käsitsi peatamine ja käivitamine	5-5
Niiduki parkimine ja laadimine	5-5
Valikulise ärandamisvastase seadme paigaldamine	5-6
Peatükk 6: Hooldus	6-1
Soovituslik hooldusgraafik	6-1
Hoolduse ohutusteave	6-1
Aku ja laadimisjaama ohutus	6-3
Aku hooldus	6-4
Aku lahti ühendamine	6-4
Aku ühendamine	6-5
Rataste vahetamine	6-6
Rataste eemaldamine	6-6
Rataste paigaldamine	6-7
Terade vahetamine	6-8
Koristamine	6-9
Niiduki ja laadimisjaama puhastamine	6-9
Läätsekaitsete puhastamine ja vahetamine	6-11
Jäätmete kõrvaldamine	6-11
Peatükk 7: Hoiustamine	7-1
Hoiustamise ohutusteave	7-1
Ettevalmistused hooajaväliseks hoiustamiseks	7-1
Peatükk 8: Rikete kõrvaldamine	8-1
Peatükk 9: Mõisted	9-1
California ettepaneku 65 hoiatusteave	

**HOIATUS**

Kasutusjuhiste eiramine või nõuetekohase väljaõppe puudumine võib põhjustada surma või raske kehavigastuse.

- Seadme maksimaalse ohutuse ja jõudluse ning nõuetekohase töö tagamiseks lugege *kasutusjuhend* hoolikalt läbi ja mõistke täielikult selle sisu.
- Täpsema teabe saamiseks ohutu töö tegemiseks, sealhulgas ohutusnõuanded ja õppematerjalid saate aadressilt www.Toro.com.

Kasutusotstarve

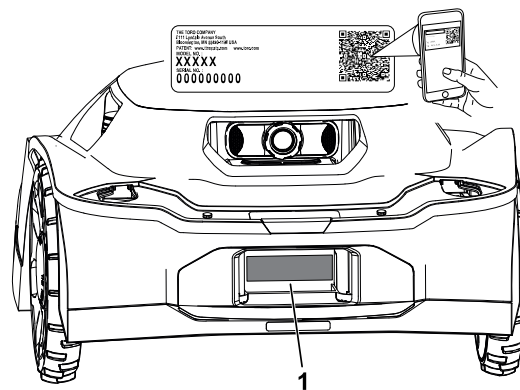
Robotniiduk on ette nähtud kasutamiseks eramajade omanikele muru autonoomseks programmeeritavaks niitmiseks. See on loodud peamiselt hästi hooldatud elamukinnistute muruplatsidel muru niitmiseks. See on muruhoolduseks mõeldud muruniiduk, mis hoiab muru kõrguse konstantsena. Niiduki, aku, laadimisjaama ja toiteallika kasutamine muudel kui ettenähtud kasutusotstarvetel võib ohustada teid ja juuresolijaid.

Toote õigeks kasutamiseks ja hooldamiseks ning vigastuste ja toote kahjustamise vältimiseks lugege seda teavet tähelepanelikult. Teie vastutate toote nõuetekohase ja ohutu kasutamise eest.

Abi

Lisateabe, sealhulgas ohutusnõuannete, koolitusmaterjalide, lisaseadmete, edasimüüja leidmise või toote registreerimise kohta leiate veebisaidilt www.Toro.com.

Kui vajate hooldust, Toro originaalvaruosi või lisateavet, võtke ühendust volitatud hooldusfirmaga või Toro klienditeenindusega ning hoidke käepärast toote mudeli number ja seerianumber. Need on kirjas teie toote andmeplaadil ^①. Kirjutage numbrid selleks ette nähtud tühjale alale.



G489469

TÄHTIS

Garantiiteabele, varuosadele ja muule tooteteabele juurdepääsuks võite skannida mobiilseadmega seerianumbri sildil oleva QR-koodi (kui olemas).

Mudeli number:		Seeria-number:	
-----------------------	--	-----------------------	--

Haveni abikeskus

Külastage Haveni abikeskust (pubs.toro.com/helpcenter), et vaadata juhendvideoid, korduma kippuvaid küsimusi, abistavaid artikleid, *kasutusjuhendit*, tooteohutuse täielikku sisu ja toote garantiid.



G445734

Kasutusjuhendis kasutatud mõistete tähendus

Selles juhendis on toodud võimalikud ohud ja hoiatussümboliga tähistatud ohutusteated, mis juhivad tähelepanu ohule, mis võib soovituslike ettevaatusabinõude eiramisel põhjustada tõsiseid vigastusi või surma.



Selles juhendis kasutatakse kahte sõna teabe esiletõstmiseks. „**Oluline**” juhib tähelepanu erilisele mehaanikateabele ja „**Märkus**” rõhutab üldist teavet, millele tuleks erilist tähelepanu pöörata.

Ohutushoiatuse klassifikatsioon

Nii selles juhendis kui ka masinal olev ohuhoiatussümbol kujutab endast olulist ohutusteavet, mida tuleb õnnetuste vältimiseks järgida.

Hoiatussümbol kuvatakse teabe kohal, mis hoiatab teid ohtlike toimingute või olukordade eest ning millele järgnevad sõnad **OHTLIK**, **HOIATUS** või **ETTEVAATUST**.



HÄDAOHT



„Oht“ tähistab vahetult ohtlikku olukorda, mille eiramine *põhjustab* surma või raske kehavigastuse.



HOIATUS



„Hoiatus“ tähistab potentsiaalselt ohtlikku olukorda, mille eiramine *võib* põhjustada surma või raske kehavigastuse.



ETTEVAATUST



„Ettevaatust“ tähistab potentsiaalselt ohtlikku olukorda, mille eiramine *võib* põhjustada kerge või mööduka kehavigastuse.



Üldine ohutus

- Masina kasutaja/järelevalvaja vastutab teiste isikutega juhtuvate igasuguste õnnetuste ja nende vara ohustavate ohtude eest.
- Lugege enne masina kasutamist kõik need juhised läbi, saage neist aru ja järgige neid.
- Masina oskamatu kasutamise või hooldamise tulemuseks võib olla raske kehavigastus või surm. Sellise olukorra vältimiseks järgige kõiki ohutusjuhiseid.
- Ärge lubage lastel või väljaõppeta isikutel seadet kasutada ega hooldada. Lubage seadet kasutada või hooldada vaid vastutavatel, väljaõppega, juhistega tutvunud ning füüsiliselt võimekatel inimestel.

FCC/IC deklaratsioon

See toode sisaldab kolme moodulipõhist heakskiitu:

FCC ID	IC	Moodul
OF7-OCB	3575A-OCB	OCB
A8TBM70ABCDEFGH	12246A-BM70BLES1F2	BLE

Mudelitel võib olla valikuline moodul CalAmp, millel on FCC ID APV-2630MB ja IC 5843C-2630MB.



HOIATUS



Kõik seadme muudatused ja modifikatsioonid, mida The Toro Company ei ole selgesõnaliselt heaks kiitnud, võivad tühistada kasutaja õiguse seadet kasutada.

Märkus: Seadet on katsetatud ja leitud, et see vastab B-klassi digitaalseadmete piirnormidele kooskõlas FCC eeskirjade 15. osaga. Need piirnormid on kehtestatud asjakohase kaitse tagamiseks ebasoodsate häirete eest elamupiirkondades. See seade tekitab, kasutab ja võib kiirata raadiosageduslikku energiat ning kui seda ei paigaldata ega kasutata juhiste järgi, võib see põhjustada kahjulikke häireid raadiosides. Samas puudub garantii, et konkreetsetes olukordades ei teki häireid. Kui seade põhjustab siiski radio- või telesignaali vastuvõtu kahjulikke häireid, mida saab tuvastada seadme välja- ja sisselülitamisega, siis võib kasutaja proovida häireid kõrvaldada alljärgnevatel viisidel:

- vastuvõtuantenni suuna või asukoha muutmine;
- seadme ja vastuvõtja vahelise kauguse suurendamine;
- seadme ühendamine pistikupessa, mis asub vastuvõtja pistikupesast erinevas vooluahelas.

- Abi saamiseks pöörduge edasimüüja või kogenud raadio-/teletehniku poole.

See seade vastab Industry Canada litsentsivabadele raadiostandarditele. Kasutamisel kehtivad järgmised kaks tingimust:

- see seade ei tohi põhjustada häireid; ja
- see seade peab taluma kõiki häireid, sealhulgas häireid, mis võivad põhjustada seadme soovimatuid toiminguid.

Ohutusalsed ja juhendavad kleebised



Ohutusmärgid ja juhised on kasutajale lihtsasti nähtavad ning asuvad iga võimaliku ohtliku koha lähedal. Asendage kõik kahjustatud või puuduvad märgised.

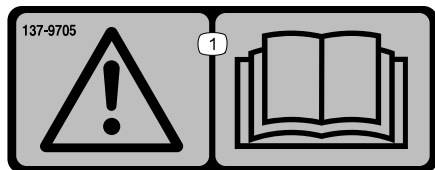
Kleebise osa: 133-8061

⚠ WARNING: Cancer and Reproductive Harm - www.P65Warnings.ca.gov.
For more information, please visit www.ttcoCAProp65.com

133-8061

s_decals133-8061

Kleebise osa: 137-9705



s_decals137-9705

① Hoiatus! Lugege *kasutusjuhendit*.

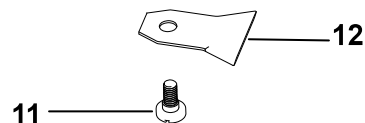
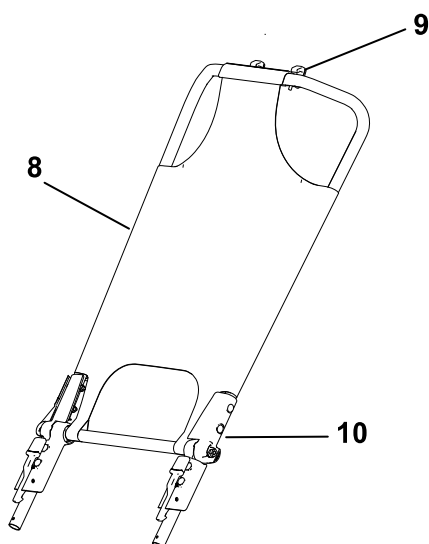
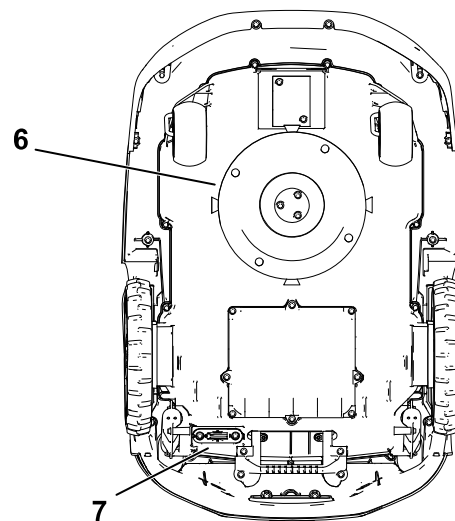
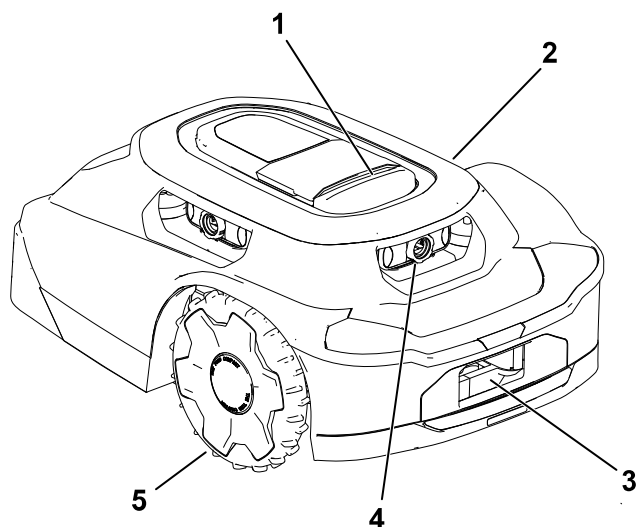
Kleebise osa: 140-4055



decal140-4055

- ① Lõikelaius
- ② Hoiatus! Lugege *kasutusjuhendit*.
- ③ Käte ja jalgade sisselõikehaavade/amputatsiooni oht – lülitage niiduk enne hooldustööde tegemist välja.
- ④ Käte ja jalgade sisselõikehaavade/amputatsiooni oht – hoiduge liikuvatest osadest eemale.
- ⑤ Viskuvate esemete oht – hoidke kõrvalseisjad eemal.
- ⑥ Käte ja jalgade sisselõikehaavade/amputatsiooni oht – ärge sõitke niidukil.
- ⑦ Niiduk – sisse lülitatud
- ⑧ Niiduk – välja lülitatud

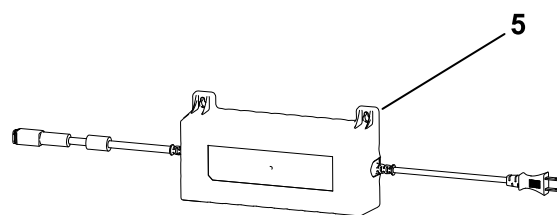
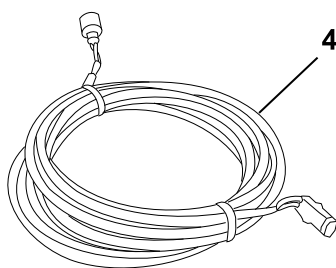
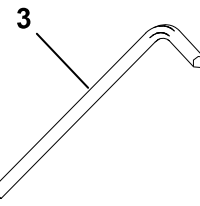
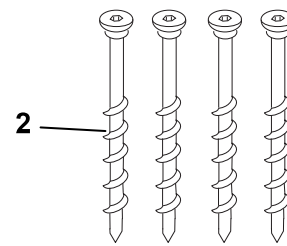
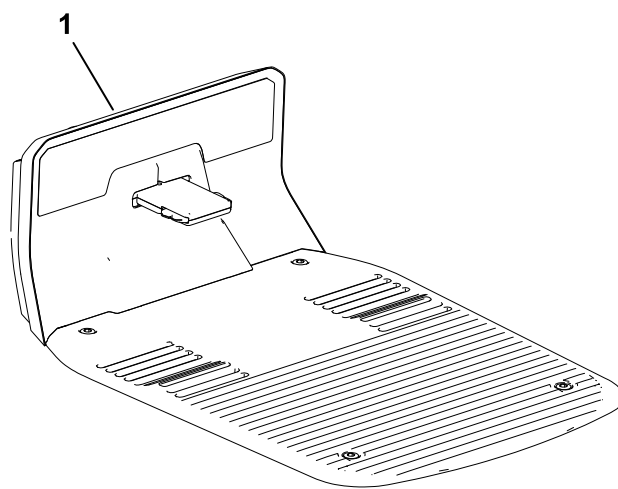
Niiduk:



G468383

- | | |
|----------------------------|--------------------|
| ① Nupp Stop | ⑦ Toitelüliti |
| ② Niiduki korpus | ⑧ Päikesevari/kate |
| ③ Niiduki laadimisjaam | ⑨ Telefonipesa |
| ④ Läätsed/pildindussüsteem | ⑩ Niiduki käepide |
| ⑤ Ratas | ⑪ Lõiketera kruvi |
| ⑥ Lõikesüsteem | ⑫ Tera |

Laadimisjaam:

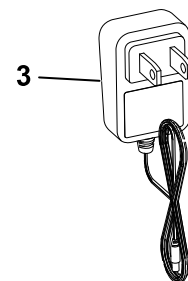
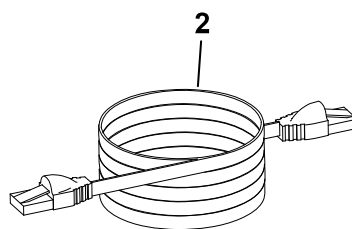
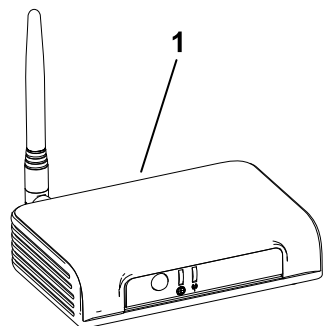


G468384

- ① Laadimisjaam
- ② Kuuskantpesapeakruvid
- ③ Kuuskantvõti

- ④ Madalpingekaabel
- ⑤ Toiteallikas

Keskus:



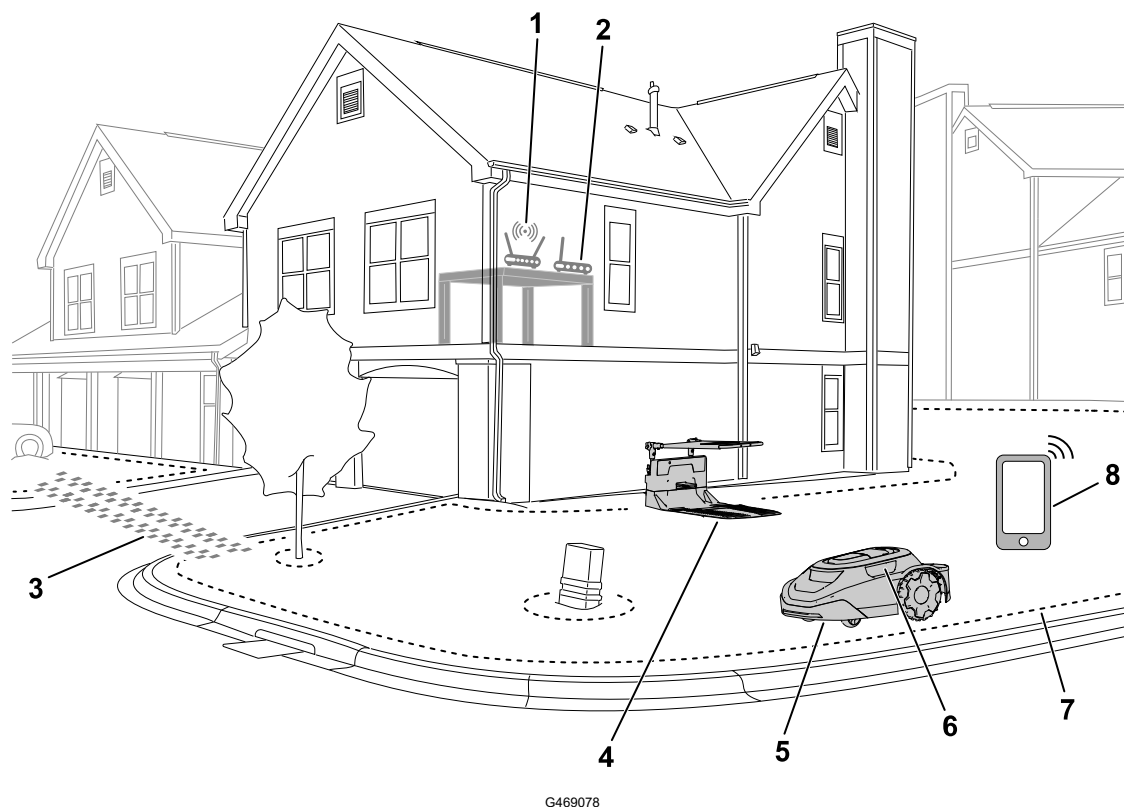
G468385

- ① Keskus

- ② Ethernet-kaabel

- ③ Toitejuhe

Krundi näide:



- | | |
|----------------|----------------------------|
| ① Wi-Fi-ruuter | ⑥ Läätsed/pildindussüsteem |
| ② Keskus | ⑦ Tööpiirkonna perimeeter |
| ③ Üleminekutee | ⑧ Mobiilseade |
| ④ Laadimisjaam | |
| ⑤ Niiduk | |

Robotniiduki ülevaade

See on muruhoolduseks mõeldud muruniiduk, mis hoiab muru kõrguse konstantsena. Kui muruniiduk ei niida muru, siis pöörduv niiduk enne järgmise kavas oleva tööülesande täitmahakkamist tagasi laadimisjaama.

Kui robotniiduk satub mingi objekti kokkupuutesse või jõuab piirini, muudab niiduk liikumissuunda.

Nutitsoonidega™ niitmismuster

SmartZone maksimeerib niitmise tõhususe, liikudes murul järkjärgult niitmata aladele, jäämata seejuures pikemaks ajaks ühte niidutsooni.

Robotniiduk ei liigu mitte kindla süsteemi kohaselt, vaid liigub juhuslikes suundades.

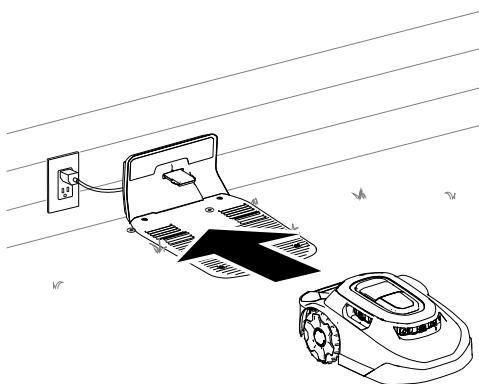
Laadimisjaama ülevaade

Kui niiduki aku laetusaste on niitmiseks liiga väike või sellest ei piisa niitmisülesande täitmiseks, liigub niiduk laadimiseks laadimisjaama.

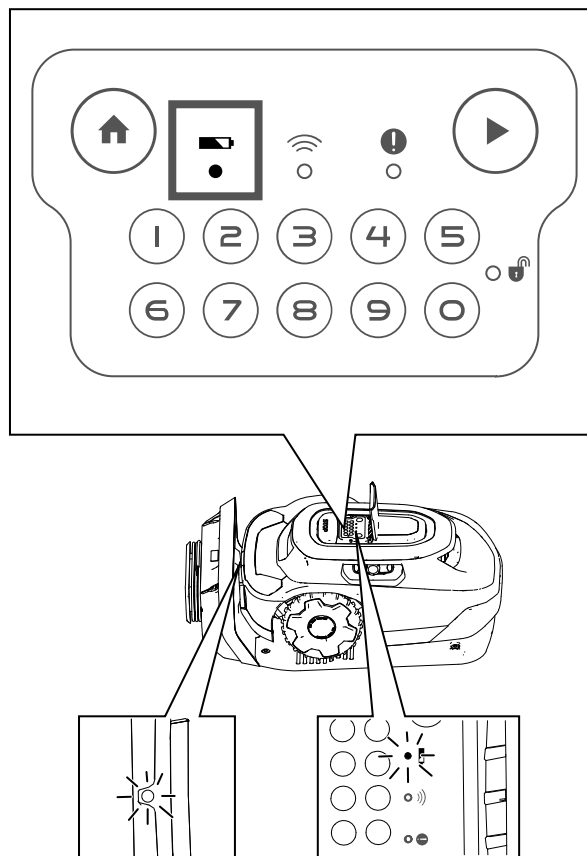
Laadimise ajal **vilgub** niidukil roheline näidik. Kui niiduk on täielikult laetud, jääb selle näidik **pidevalt** põlema.

Pärast laadimist lahkub niiduk laadimisjaamast ja jätkab automaatselt järgmise ettenähtud niitmisülesande täitmist või jääb selle puudumisel laadimisjaama.

Märkus: Kui laadimisjaama ja niiduki näidikud ei põle niiduki liikumisel laadimisjaama, siis laadimist ei toimu.



G430093

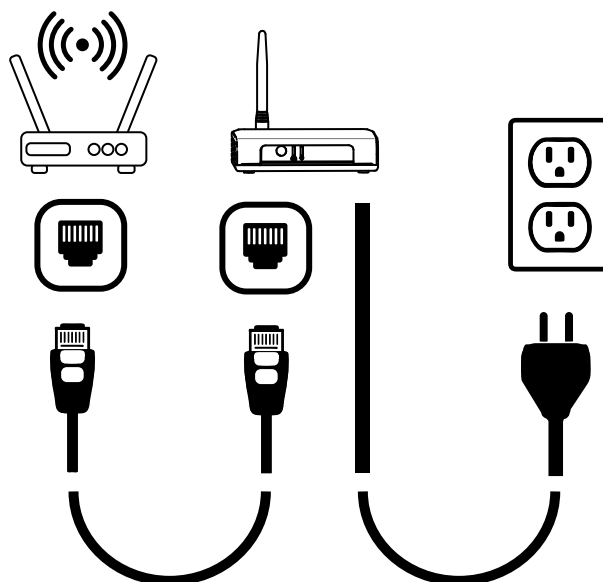


G430560

Keskuse ülevaade

Keskus tagab teile andmeside niidukiga suvalisest asukohast krundil. See kasutab teie ruuterit turvaliseks liitumiseks internetiga.

Keskus kasutab turvaliseks andmesideks krüpteeritud raadiosignaali, mille levib tavalise Wi-Fi-ruuteriga võrreldes ligikaudu kolm korda kaugemale.



G430561

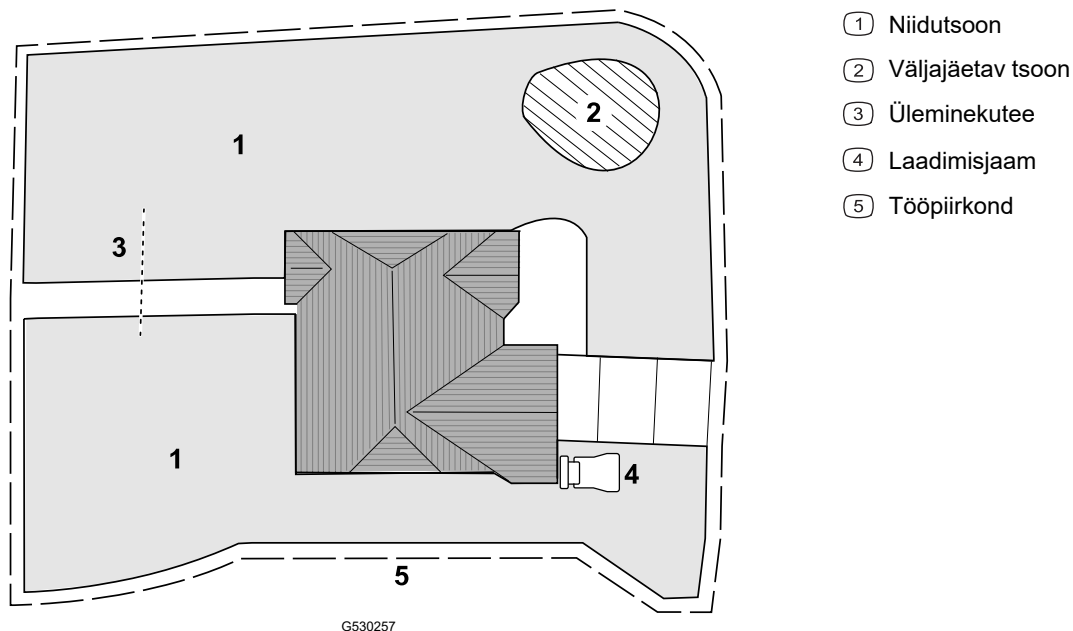
Tööpiirkonna loomine

TÄHTIS

Järgige oma mobiilseadme abil äpi juhiseid.

Vaadake näitena toodud krundi plaani.

Te saate kaardistada järgmised joonisel kujutatud objektid.



Tööpiirkonna protsessiülevaate loomine

TÄHTIS

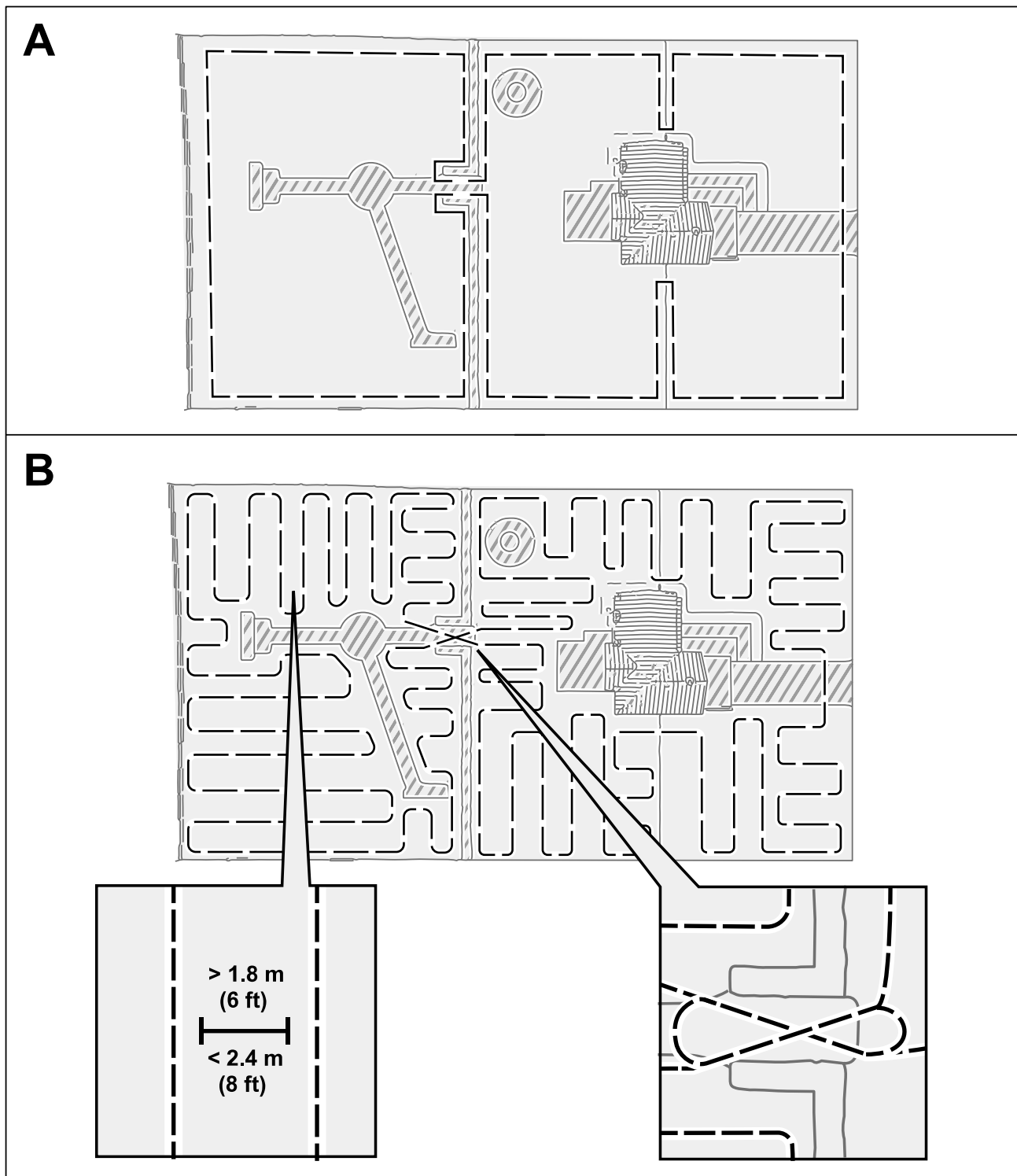
Järgige oma mobiilseadme abil äpi juhiseid.

Selleks, et niiduk saaks teie murust aru, peab ta looma teie muru 3D-kaardi. Seda nimetatakse tööpiirkonnaks. Järgige rakenduse juhiseid, et luua oma tööpiirkonna kaart.

1. Lükake niidukit ümber kogu oma kinnistu ümbermõõdu.
2. Lükake niidukit ümber oma kinnistu sisepiirkonna, tehes siksakilisi liikumisi vahekaugusega umbes 1,8 kuni 2,4 m.

Märkus: Kui teie muru sisaldab kitsaid läbipääse, näiteks väravat, lükake niidukit läbi läbipääsu 8-kujuliselt, nagu allpool näidatud.

Tööpiirkonna protsessiülevaate loomine (jätkub)

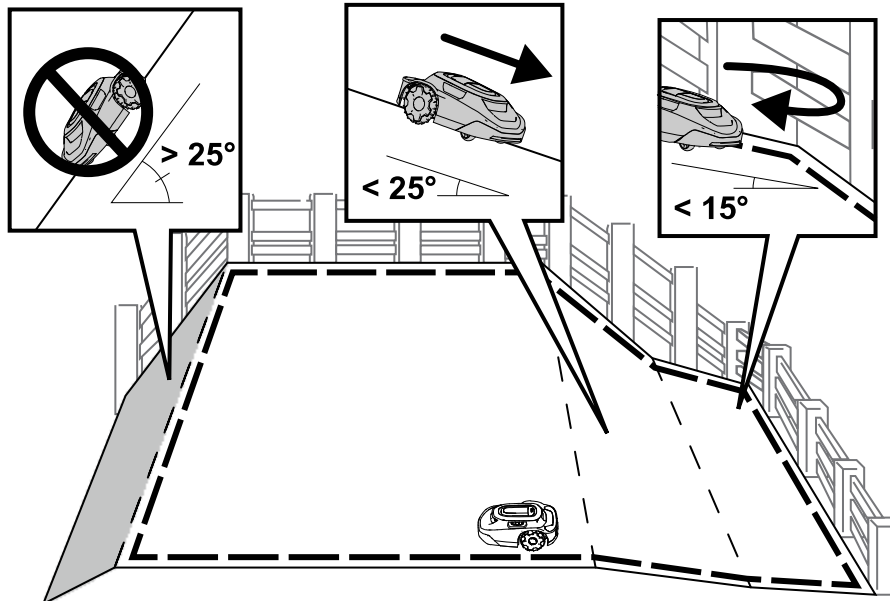


Töötamine nõlvadel

Niiduk on võimeline töötama nõlvadel kaldega kuni 25°, kui sellel nõlval ei ole niidutsooni piire. Kasutage väljajätavat tsooni, et vältida niiduki töötamist lubatust järsematel nõlvadel.

Töötamine nõlvadel (jätkub)

Niidutsooni piirid tuleb paigutada ainult alla 15° nõlvakaldega aladele. Vastasel juhul on oht, et niiduk jääb piiril pöörates kinni. Kui piir on siiski nõlva ülaosas või kui piiril on püsivaid takistusi, millega niiduk võib kokku põrgata, näiteks aiad või tihedad hekid, võib piirid lisada ka nõlvadele, mis on järsemad kui 15°, kuid laugemad kui 25°.

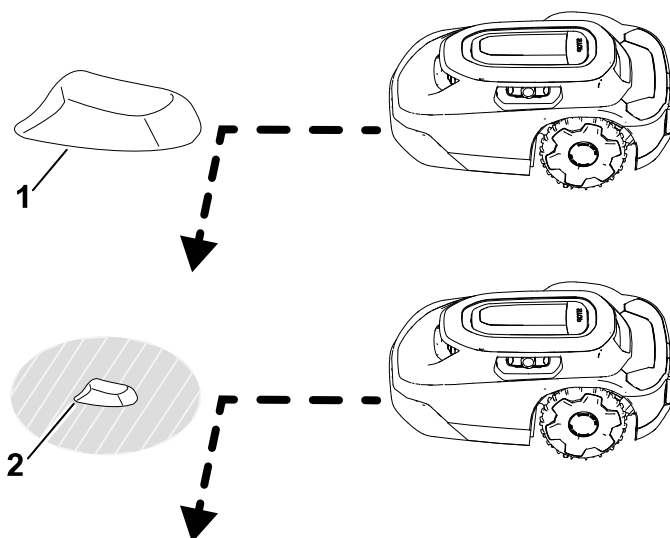


Väljaõppesse kaasamata takistused

Niiduk võib kokku põrgata 15 cm kõrguste väljaõppesse kaasamata takistustega, näiteks kivide või juurtega ilma, et see niidukit kahjustaks. Niiduk pöörduv pärast seda tüüpi esemetega kokkupõrget kõrvale ja ei vaja väljajätava tsooni kaardistamist.

Siiski on soovitatav kasutada väljajätavaid tsoone kõikide fikseeritud esemete juures, et tagada vaikne töötamine ja vältida niiduki kinnijäämist esemete külge.

Esemed, mis on lühemad kui 15 cm, tuleb välistada, kasutades väljajätavat tsooni, või eemaldada murult. Niiduk võib püüda üle nende esemete niita ja lõiketerad saada kahjustada.

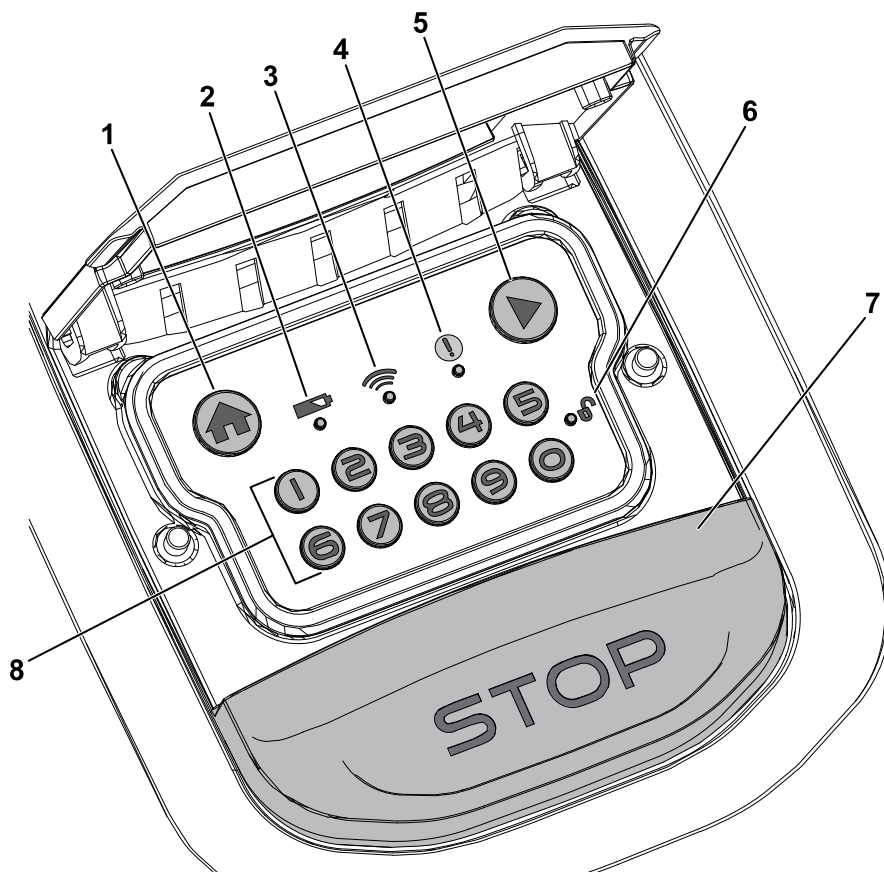


- ① Esemed, mis on kõrgemad kui 15 cm — väljajätav tsoon pole vajalik.
- ② Esemed, mis on madalamad kui 15 cm — väljajätav tsoon on vajalik.

G529201

Juhtpaneel

Tutvuge kõigi juhtseadistega enne niiduki käivitamist ja kasutamist.

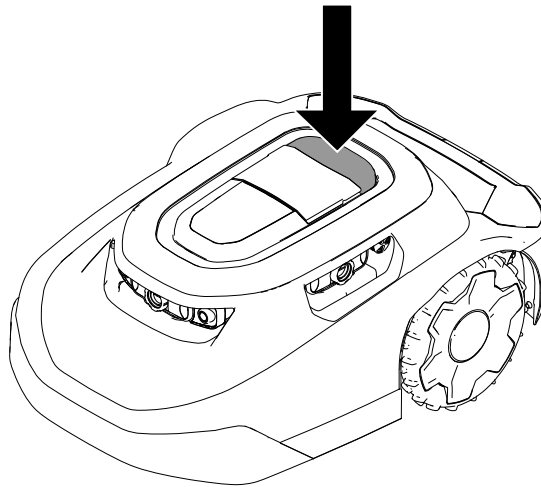


G484159

- | | |
|-------------------------------|--------------------------------------|
| ① Avakuva nupp | ⑤ Nupp Esita (töö jätkamine) |
| ② Aku näidik | ⑥ Lukustamise/avamise näidik |
| ③ Keskusega ühendatuse näidik | ⑦ Nupp Stop |
| ④ Olekunäidik | ⑧ Numbriline klahvistik / koodinupud |

Nupp Stop

Nupule Stop vajutamine peatab niiduki.



G430095

Avakuva nupp

AVAKUVA nupp saadab niiduki laadimisjaama kuni järgmise programmeeritud tööülesandeni.

Nupp Esita (töö jätkamine)

Nupp ESITA (töö jätkamine) ühendab niiduki toimingu eelnevalt aktiveeritud funktsiooniga (nt programmeeritud niitmine, tagasipöördumine laadimisjaama) mobiiliäpis.

Numbriline klahvistik / koodinupud

Niiduki juhtseadmete deblokeerimiseks sisestage numbriliselt klahvistikult 4-kohaline kood.

Keskusega ühendatuse näidik

Keskusega ühendatuse näidik põleb roheliselt juhul, kui niidukil on andmeside keskusega või punaselt siis, kui niidukil puudub andmeside keskusega.

Aku näidik

Aku näidik põleb roheliselt, kui aku on nõuetekohaselt laetud, või punaselt, kui aku vajab laadimist.

Olekunäidik

Kui olekunäidik põleb **roheliselt**, on niiduk töökorras, kui näidik on **punane**, on niidukis rike.

Rikke ilmnmisel avage rikke loomuse nägemiseks äpp.

Abi saamiseks minge [Having Robotic Mower Help Assistance](#) kodulehele.

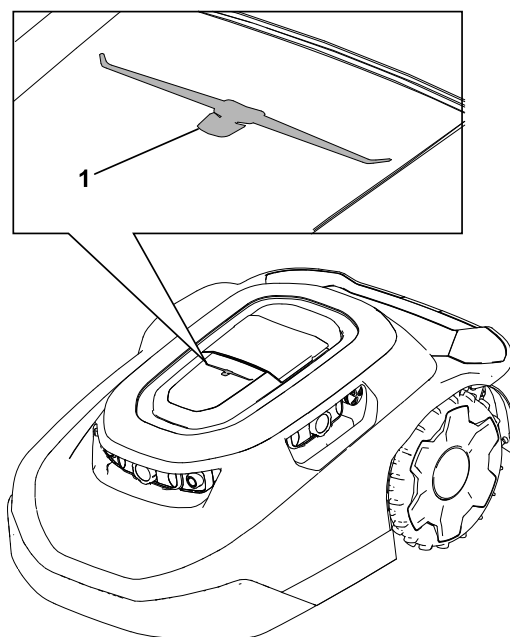
Kui te ei saa riket ise kõrvaldada, pöörduge volitatud hooldusfirma poole.

Lukustamise/avamise näidik

Pärast teie 4-kohalise koodi sisestamisel süttib lukustuse/avamise näidik roheliselt, kui niiduk on lukustamata ja punaselt, kui sisestati vale 4-kohaline kood ning niiduk jääb lukustatuks.

Töötuli

Niiduki peal olev töötuli ^① põleb, kui niiduk liigub autonoomselt.



G477896

Spetsifikatsioonid

Märkus: Spetsifikatsioone ja disaini võidakse muuta ilma eelneva teavitamiseta.

Niiduk:

	3000 m ² mudelid	5000 m ² mudelid
Laius	54 cm	54 cm
Pikkus	81 cm	81 cm
Kõrgus	34 cm	34 cm
Mass	18,5 kg	18,9 kg

Laadimisjaam:

Laius	62 cm
Pikkus	93 cm
Kõrgus koos paigaldatud päikesevarjuga	60 cm
Kõrgus ilma päikesevarjuta	30 cm

Laadimisjaamas dokitud niiduk:

Laius	62 cm
Pikkus	96 cm
Kõrgus koos paigaldatud päikesevarjuga	60 cm
Kõrgus ilma päikesevarjuta	34 cm

Tarvikud/lisaseadmed

Masinale on selle jõudluse suurendamiseks ja funktsioonide laiendamiseks saadaval mitmeid Toro heakskiidetud tarvikuid ja lisaseadmeid. Heakskiidetud tarvikute ja lisaseadmete loendi saamiseks pöörduge volitatud hooldusfirma või ametliku Toro edasimüüja poole või vaadake seda veebisaidilt www.Toro.com.

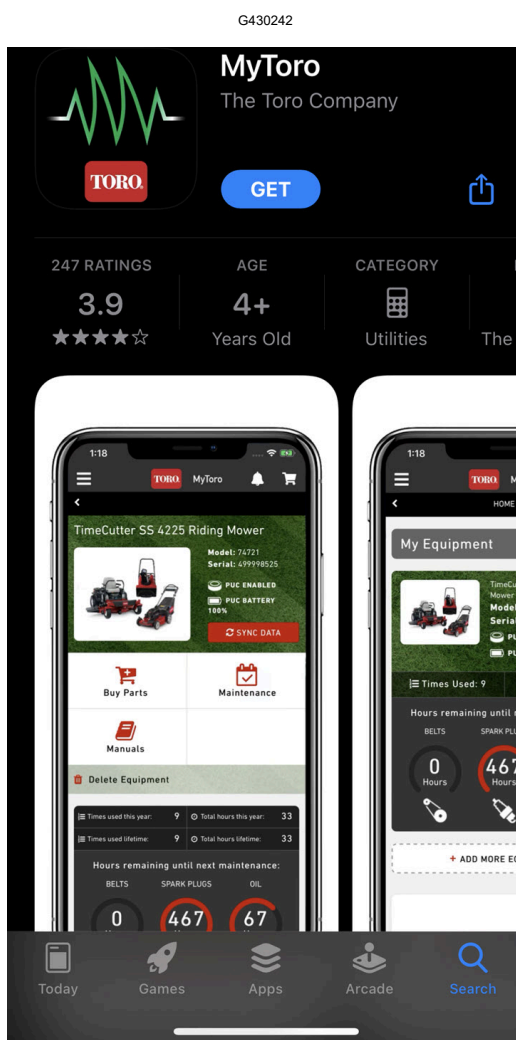
Masina optimaalse jõudluse ja püsiva ohutuse tagamiseks kasutage ainult Toro originaalvaruosi ja lisaseadmeid.



Rakenduse allalaadimine ja niiduki lisamine

1. Laadige rakendustepoest oma seadmesse rakendus MyToro.

Joonis 1 Allalaadimine Apple Store'ist:




G362110

Joonis 2 Allalaadimine Androidi Google Play Sore'ist:




G430241

← 🔍 ⋮

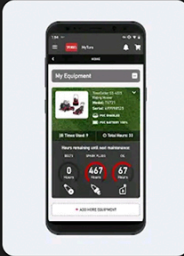
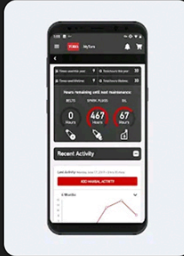
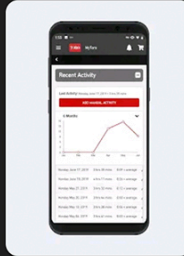
 **MyToro**
The Toro Company

3.6 ★
222 reviews

10K+
Downloads

 Everyone ⓘ

Install


About this app →

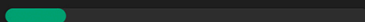
Manage your Toro® equipment with the MyToro® App!

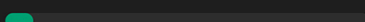
House & Home

Ratings and reviews ⓘ →

3.6

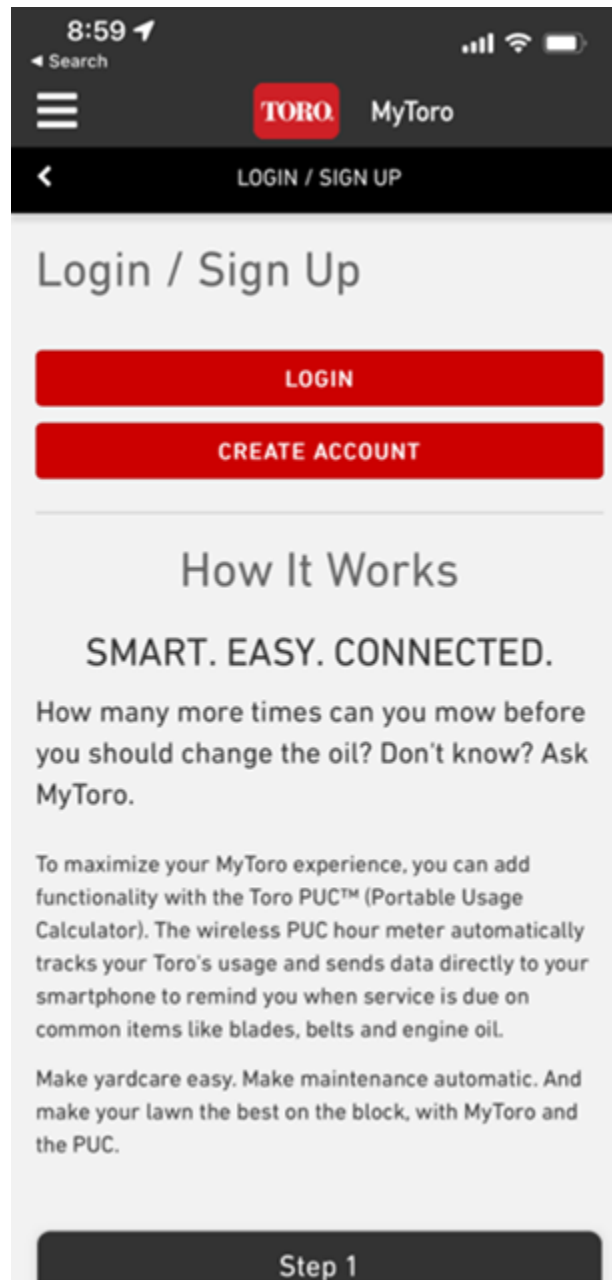
5 

4 

3 

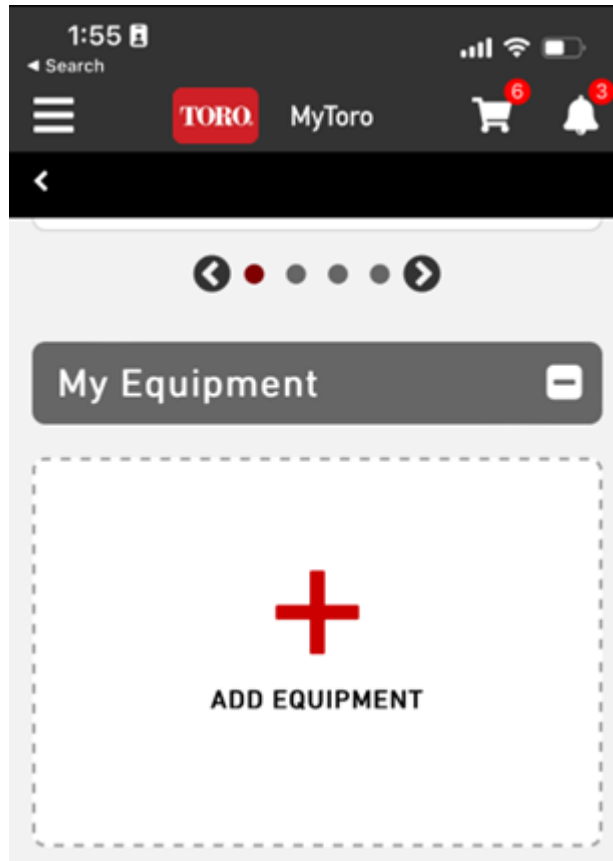
G387030

2. Kui teil on kehtiv kasutajakonto, puudutage **Log In**.
Kui teil ei ole kasutajakontot, puudutage **Create Account**.



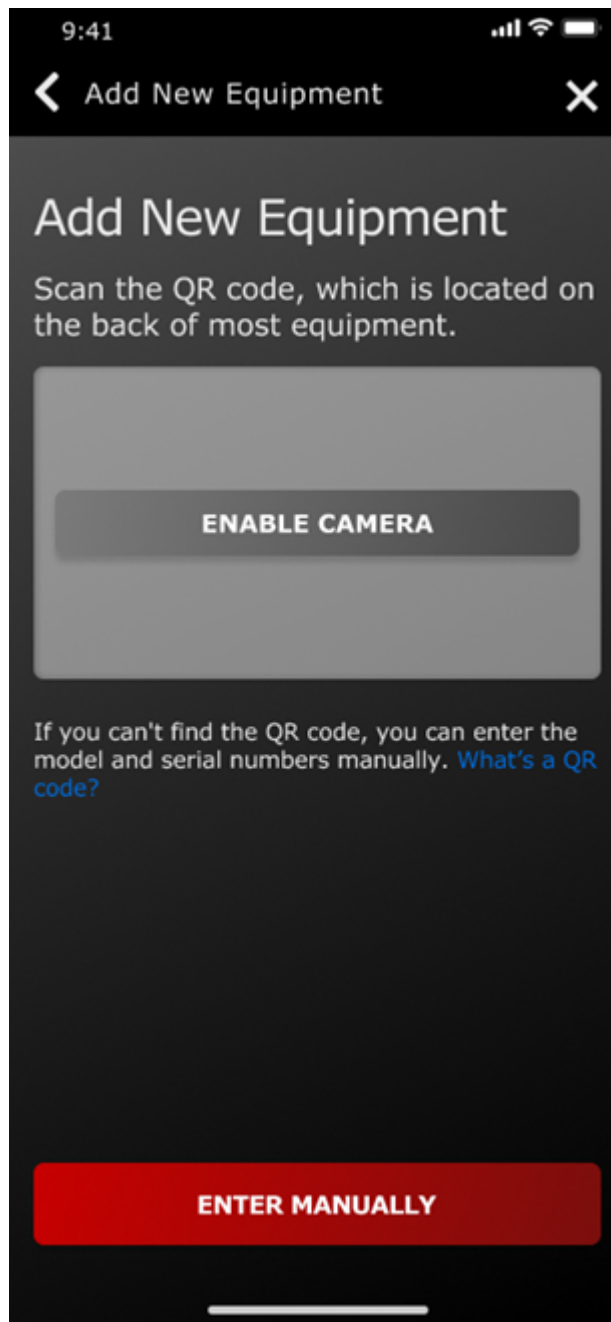
G445461

3. Puudutage avakuvas **Add Equipment**.

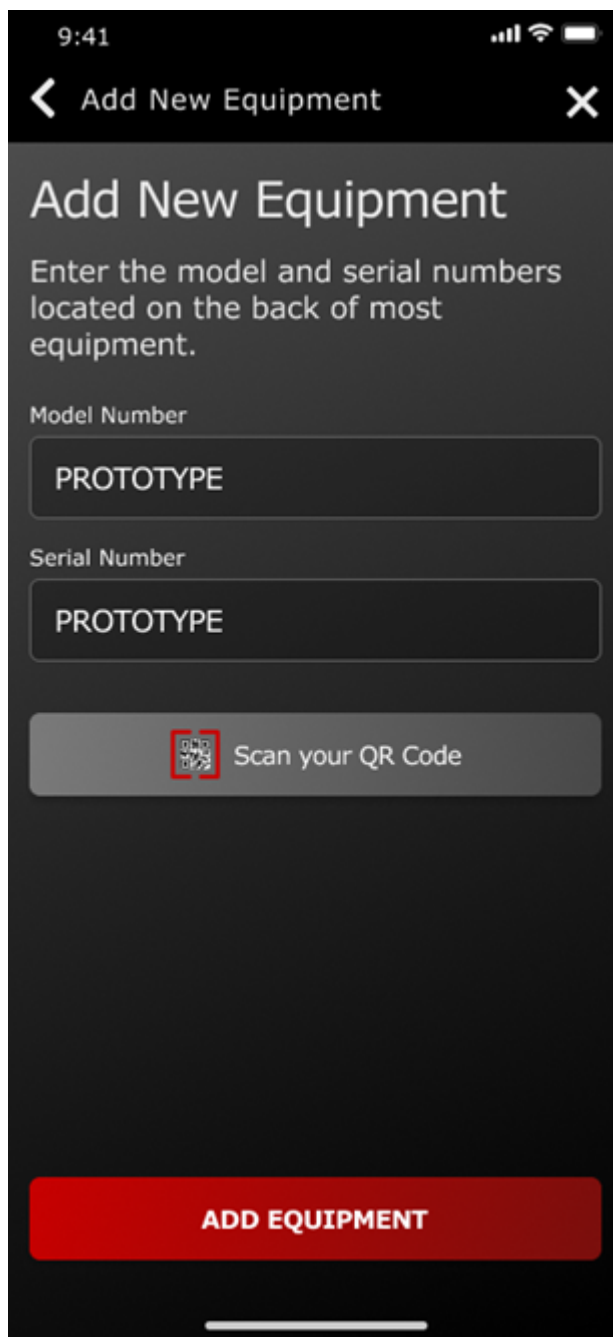


4. Aktiveerige oma telefoni kaamera.

Märkus: Alternatiivselt võite teabe oma uue seadme kohta sisestada käsitsi.

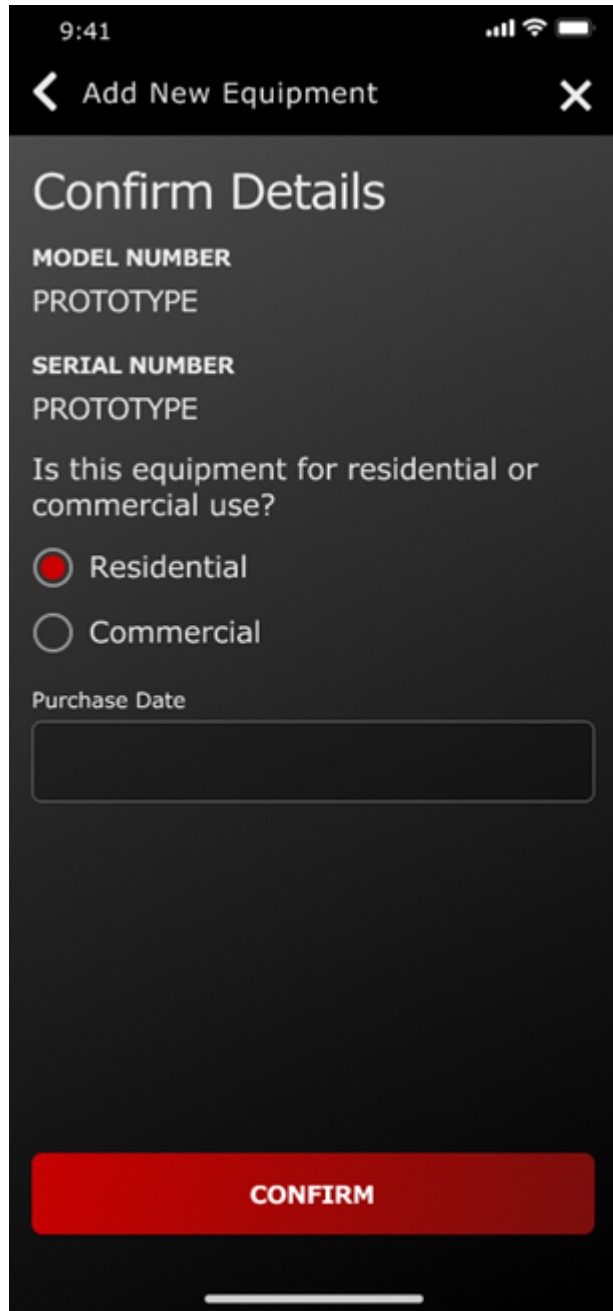


G445465



G445467

6. Kinnitage mudeli numbrit ja seerianumbrit ja sisestage ostukuupäev.



The screenshot shows a mobile application interface for adding new equipment. At the top, the status bar displays the time 9:41, signal strength, Wi-Fi, and battery icons. Below the status bar is a navigation bar with a back arrow, the text 'Add New Equipment', and a close 'X' icon. The main content area is titled 'Confirm Details' and contains the following fields and options:

- MODEL NUMBER**
PROTOTYPE
- SERIAL NUMBER**
PROTOTYPE
- Is this equipment for residential or commercial use?
 - Residential
 - Commercial
- Purchase Date

At the bottom of the screen is a large red button with the text 'CONFIRM' in white capital letters.

G445464

7. Sisestage oma isikuandmed ja puudutage **Register**.

The screenshot shows a mobile application interface for registering equipment. At the top, there is a dark header with a back arrow on the left, the text 'Add New Equipment' in the center, and a close 'X' icon on the right. Below the header, the main title 'Register Equipment' is displayed in a large, white font. The form is organized into several sections: 'ADDRESS' with sub-sections for 'Address 1' (containing '8111 Lyndale Avenue S'), 'Address 2' (empty), 'City' (containing 'Bloomington'), 'Country' (containing 'United States'), and 'Postal Code' (containing '55420'). Below the address fields, there is a section titled 'EMAIL ME WITH' containing two checkboxes: 'News about our Products' (checked) and 'Tips about this application' (unchecked). At the bottom of the form is a prominent red button with the white text 'REGISTER'.

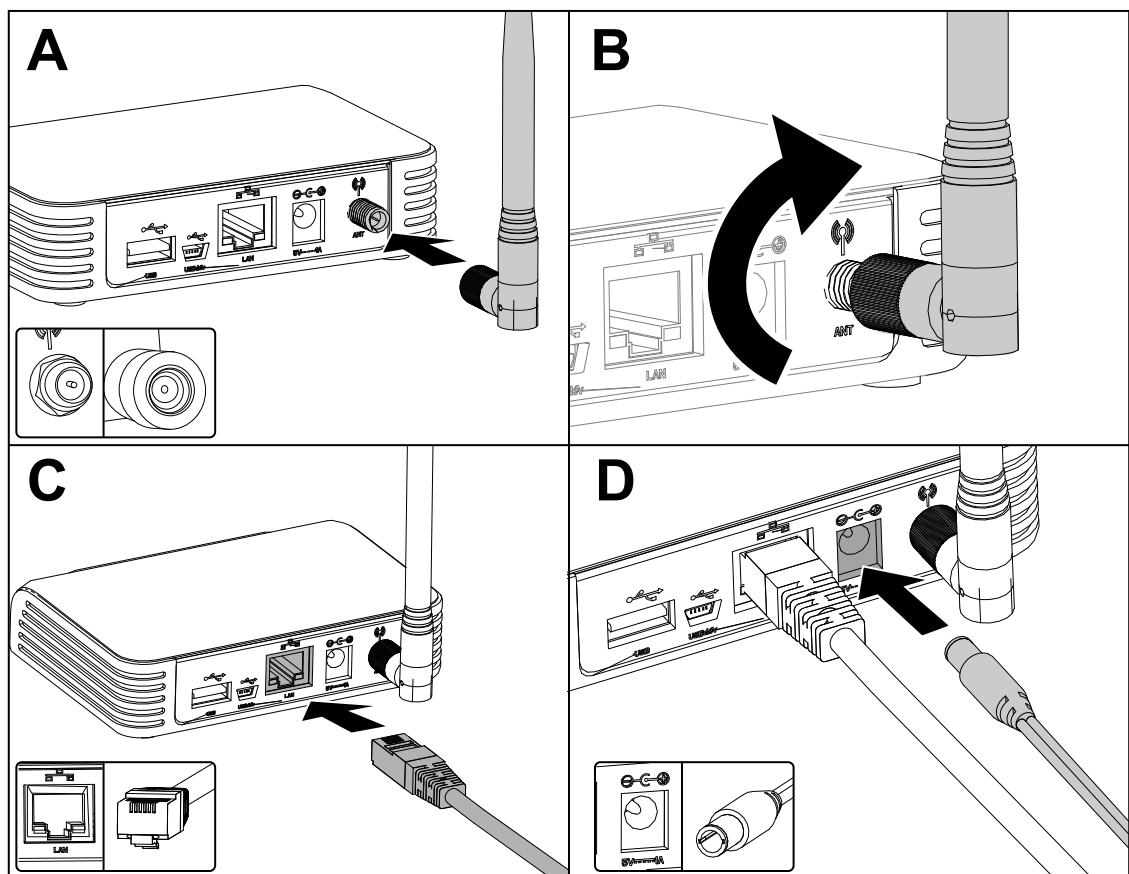
G445466

Keskuse ühendamine

Vajalikud osad

1	Keskus
1	Ethernet-kaabel
1	Toitejuhe
1	Antenn

1. Ühendage antenn koaksiaalsisendiga.
2. Pöörake antenni päripäeva seni, kuni see on kindlalt paigas.
3. Ühendage Ethernet-kaabel LAN-sisendiga.
4. Ühendage toitejuhe sisendiga 5 V – 1 A.

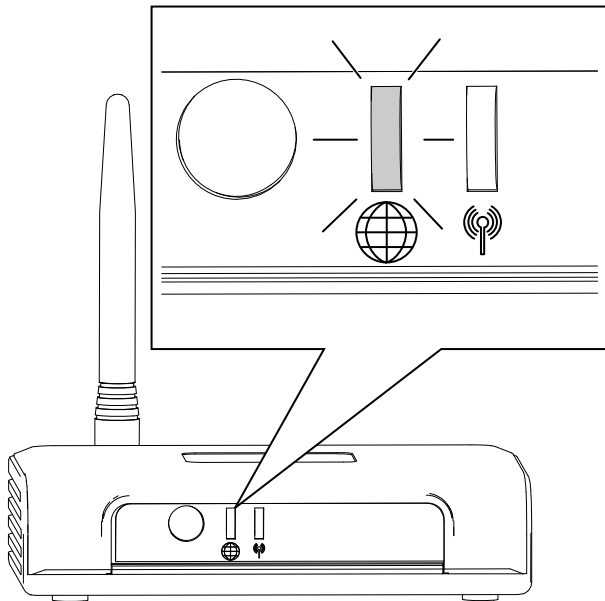


G473652

5. Ühendage toitejuhtme pistik pistikupesaga.
6. Ühendage keskus ruuteriga ja ühendus internetiga toimub automaatselt. Kui maakera sümbol keskusel muutub roheliseks, on keskus ühendatud.

Märkus: Selleks võib kuluda mõni minut.

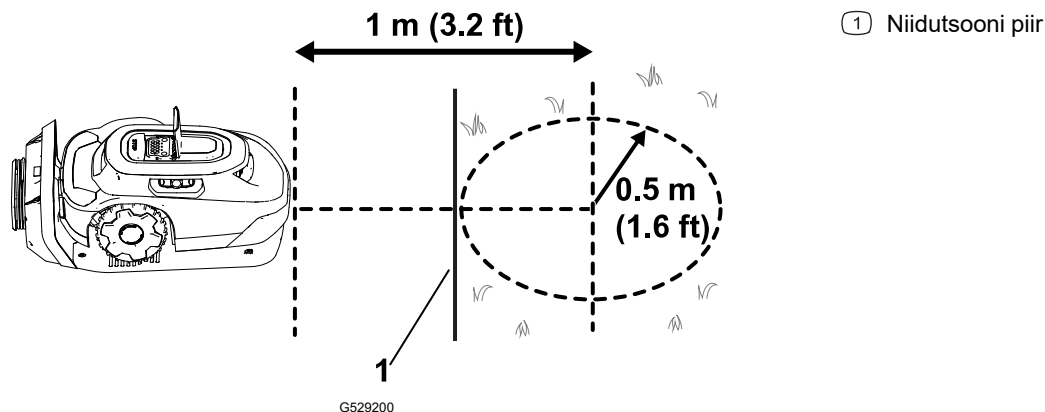
Teil ei ole vaja Wi-Fi parooli või võrgu pääsulube.



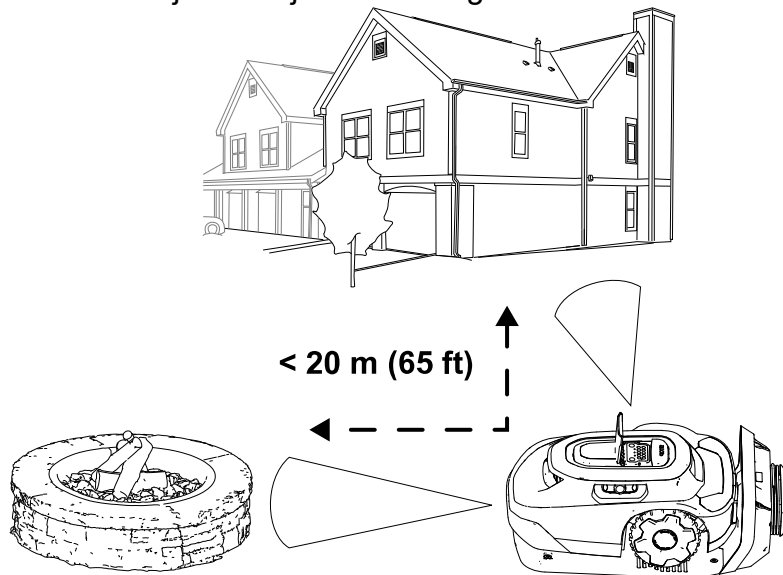
Laadimisjaama asukoha valimine

Võtke laadimisjaama asukoha valimisel arvesse järgmisi juhiseid.

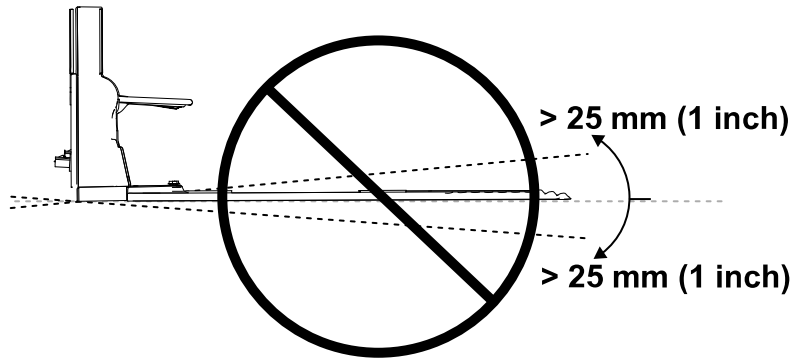
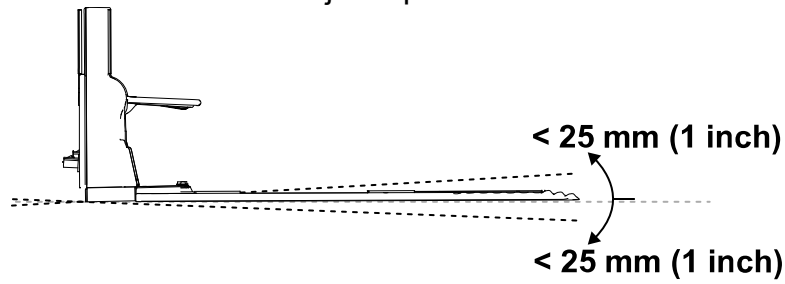
- Paigaldage see õues oleva seinakontakti lähedale.
- Ärge kasutage pikendusjuhet.
- Hoolitsege selle eest, et laadimisjaam oleks 0,5 m kaugusel niidutsooni piirist ja et niidukil oleks ruumi laadimisjaama ees liikuda.



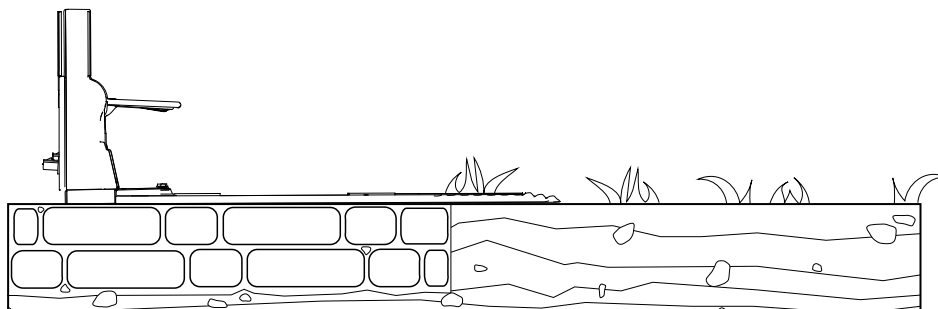
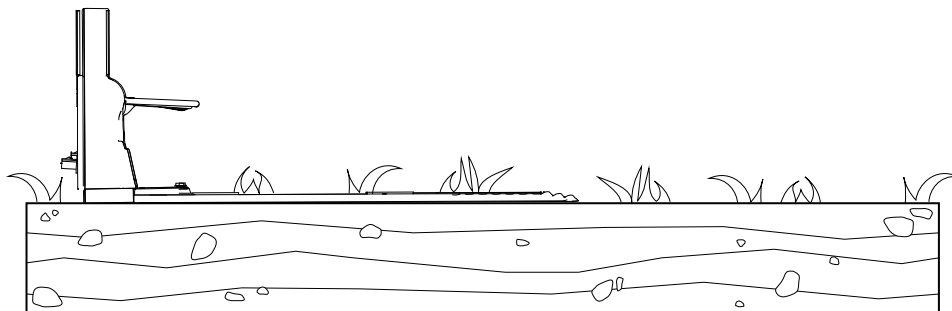
- Ärge paigaldage laadimisjaama kohta, kuhu võib koguneda seisev vesi ja kus võib esineda vooluvett.
- Ärge paigaldage laadimisjaama katusele või muude ligipääsmatusse kohta.
- Hoolitsege selle eest, et laadimisjaamast 20 m raadiuses oleks vähemalt 2 võrdlusobjekti. Majaseinad või garaaž on sobivad võrdlusobjektid.



- Paigaldage laadimisjaam horisontaalsele pinnale; ärge paigaldage seda kallakule, sest seal võib laadimisjaam painduda.



- Laadimisjaama võib paigaldada erinevatele pindadele, kuid laadimisjaama ots peab olema kontaktis teie muruga.



Toite- ja laadimisjaama paigaldamine

Vajalikud osad

1	Toiteallikas
1	Madalpingekaabel
1	Laadimisjaam
4	Kuuskantpesapeakruvi



HOIATUS



Kui toiteallikas on ühendatud pessa, mis ei ole GFCI (maandatud rikkevoolukaitselüliti) või RCD (rikkevoolukaitse), võite saada elektrilöögi.

Ühendage toiteallikas üksnes maandatud rikkevoolukaitselülitile (GFCI) või rikkevoolukaitsmele (RCD) vastavasse pessa, mille rakendusvool ei ületa 30 mA.



HOIATUS



Talitlushäire või kahjustuse korral võib laadimisjaam, madalpingekaabel või tiitellikes üle kuumeneda ja suurendada tulekahjuohtu.

Ärge paigaldage laadimisjaama, madalpingekaablit või toiteallikat tuleohtlike või kergsüttivate materjalide lähedusse.

Kui laadimisjaama toiteallikas on kahjustatud või on selles talitlushäire, ühendage toiteallikas lahti ja võtke selle asendamiseks ühendust volitatud teeninduskeskusega.

TÄHTIS

Kontrollige enne toiteallika paigaldamist, kas see vastab kõikidele normidele ja eeskirjadele.

Toiteallikapaigaldamis võib vajada täiendavaid materjale ja/või riistvara olenevalt paigaldamiseks valitud kohas olevatest põhivahenditest.

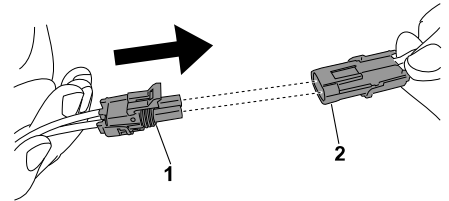
TÄHTIS

Viige toitejuhe laadimisjaama nii, et juhe jääb niidupiirkonnast väljapoole, vastasel juhul võib niiduk juhett kahjustada.

1. Kinnitage toiteallikas konstruktsiooni külge vähemalt 30 cm kõrgusele.

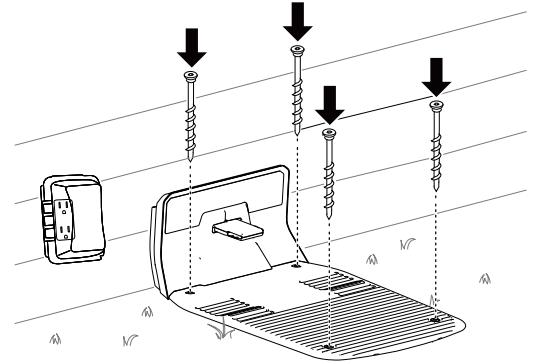
Märkus: Kontrollige, kas toitejuhtmes on piisav lõtk, mis võimaldab selle ühendamist madalpingekaabliga.

2. Ühendage toiteallika sõrmkontakt ^① madalpingekaabli haaratskontaktiga ^②.



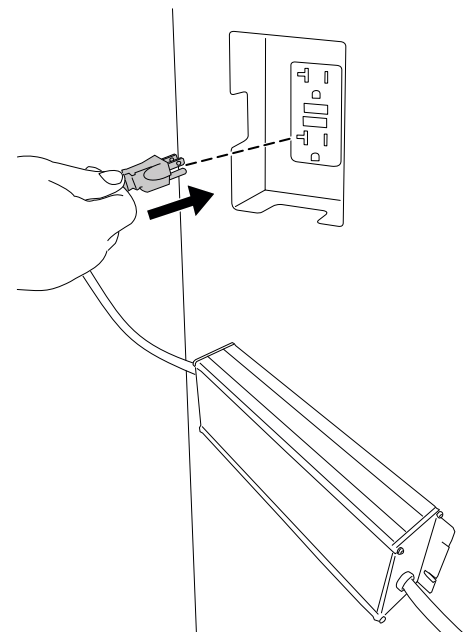
G430557

3. Kasutage laadimisjaama kinnitamiseks 4 kuuskantkruvi.



G490295

4. Ühendage toitejuhtme pistik pistikupesaga.
Laadimisjaama näidikus peab süttima roheline tuli.



G490294

Muru ettevalmistamine robotniiduki kasutamiseks

Muru ettevalmistamiseks robotniiduki kasutamiseks toimige järgmiselt.

- Eemaldage kõik murult kõik takistused ja/või praht.
- Enne robotniiduki väljaõpetamist niitke muru 83 mm kõrguseks.
- Täitke murus kõik augud, kuhu niiduk võib kinni jääda.
- Selleks et lihtsustada seadistuprotsessi äpi abil, tehke niidutsoonist skeem, millel on näha kõik takistused, piirid, üleminekuteed, see aitab leida sobiva koha laadimisjaama jaoks.

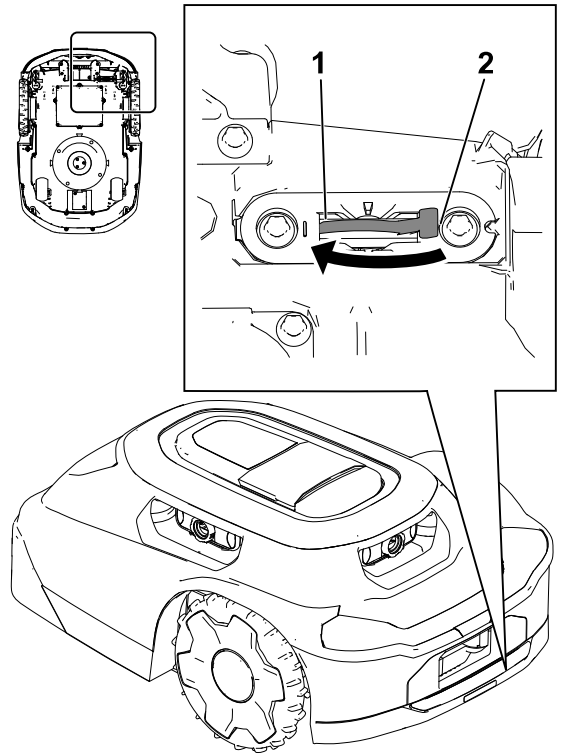
Ideaalsed tingimused niiduki seadistamiseks

Pilvine ilm keset päeva on ideaalne tingimus niiduki seadistamiseks. Hoolitsege selle eest, et alustate seadistamist 3 tundi pärast päikesetõusu ja lõpetate protsessi 3 tundi enne päikeseloojangut. Need tingimused võimaldavad niidukil teha teie murust kvaliteetse kaardi.

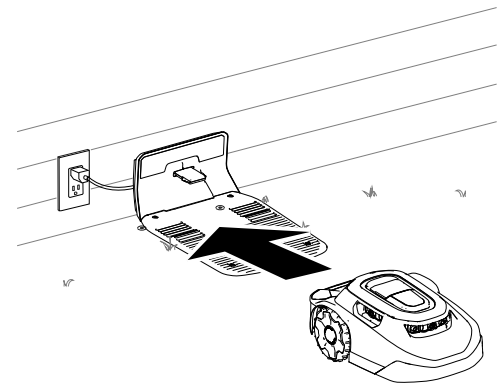
Märkus: Kui te ei lõpeta seadistusprotsessi, võite alati jätkata niiduki seadistamist järgmisel päeval.

Töö alustamine ja niiduki laadimine

1. Enne niiduki seadistamisega alustamist viige niiduki all olev toitelüliti asendist OFF (VÄLJAS) ② asendisse ON (SEES) ①.
2. Tõmmake niiduk laadimisjaama. Niiduki aku laetusaste on laadimisjaama sõitmisel ligikaudu 30 %. Enne, kui alustate seadistamist äpi abil, peate viima aku laetusastme **vähemalt 85 %-ni**.
3. Vajaliku laetusastme püstitumisel kasutage niiduki seadistamiseks mobiiliäppi.

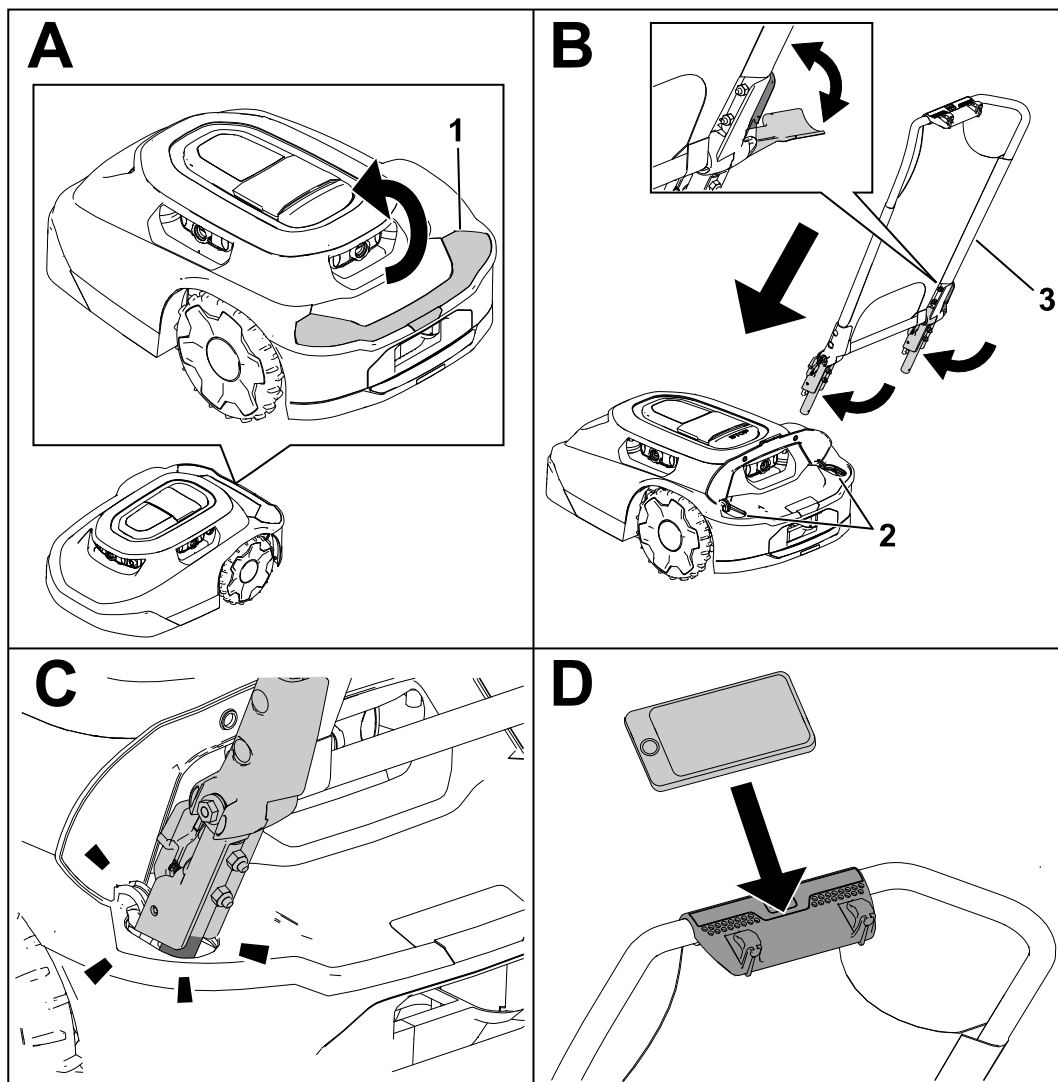


G530548



G430093

Niiduki käepideme paigaldamine



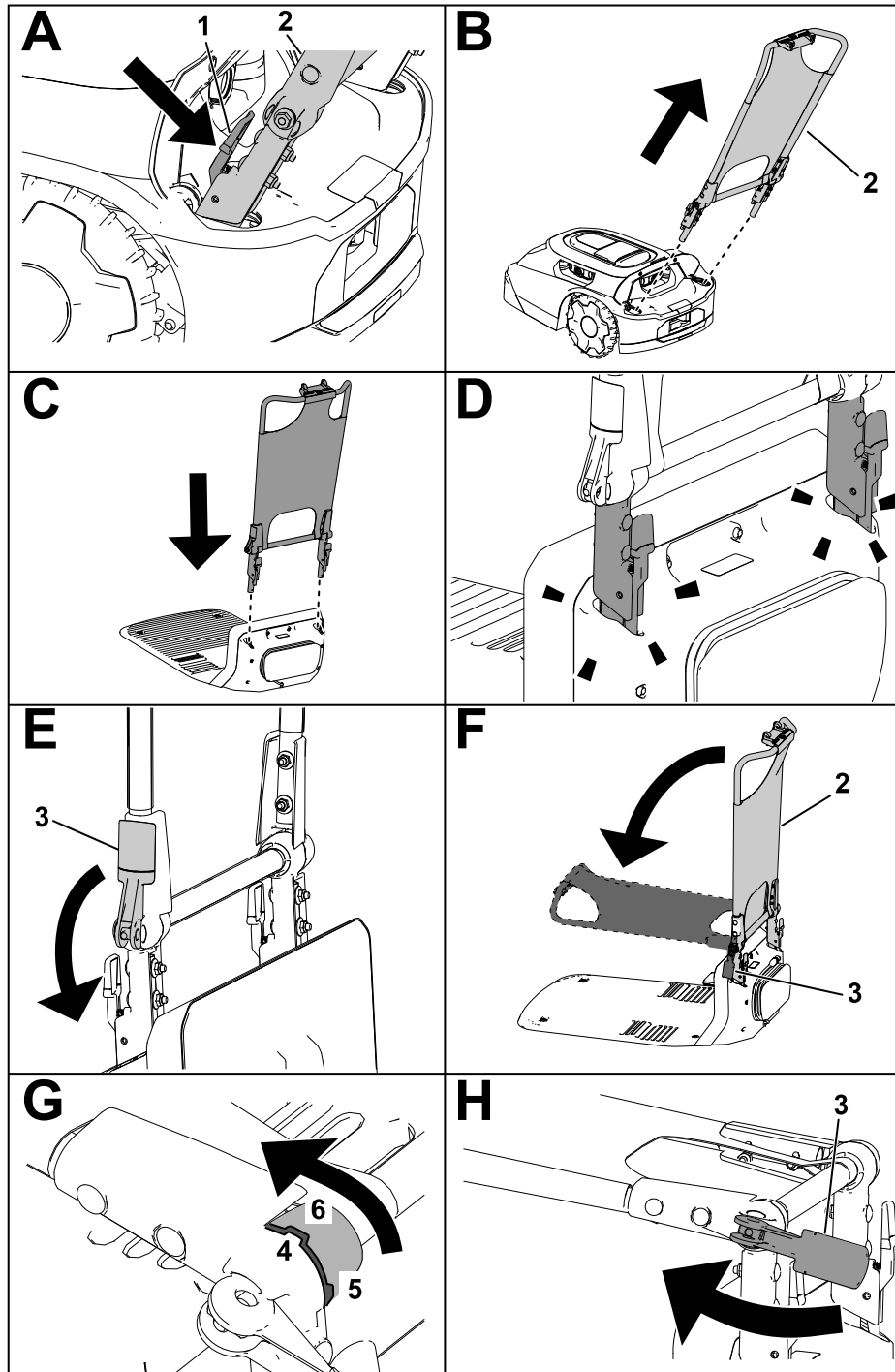
G530208

① Tõstke kate üles.

② Pesad käepideme jaoks

③ Käepideme koost

Niiduki käepideme eemaldamine ja hoiustamine laadimisjaamas



G430160

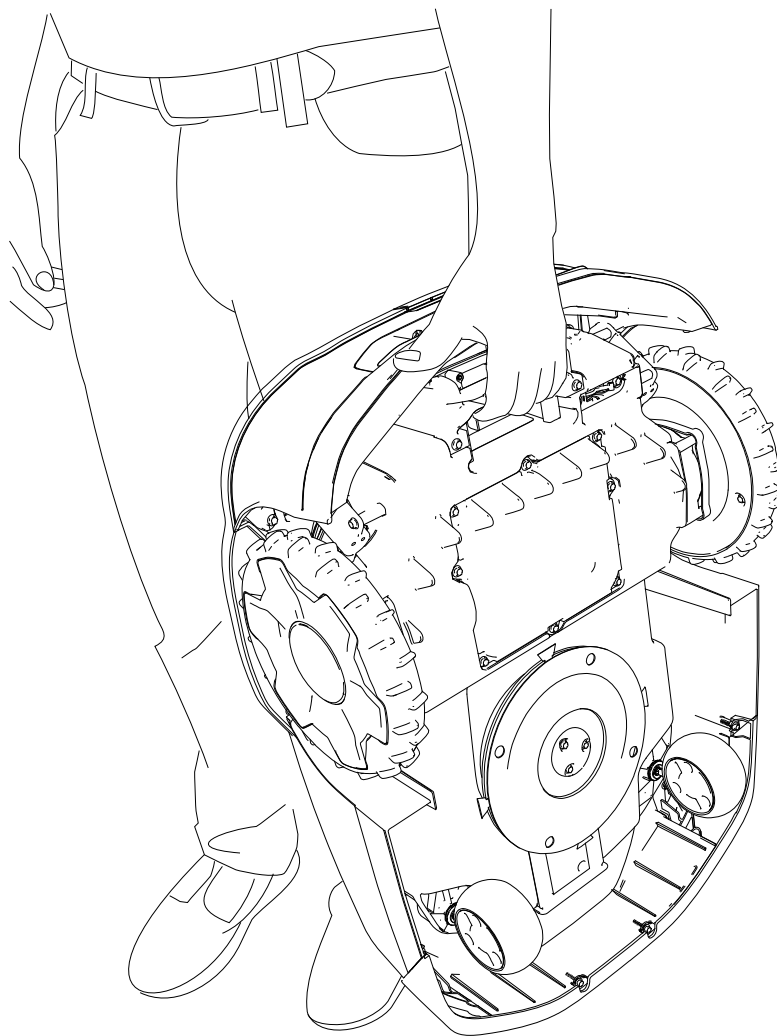
- | | | |
|---|--------------------------|--|
| ① Vajutage lukustusest vabastamishoobasid sissepoole. | ③ Nukkhoob | ⑤ Soone püstine/vertikaalne asend |
| ② Käepideme koost | ④ Soon käepideme koostus | ⑥ Soone päikesevarju/horisontaalne asend |



Tööohutus

- Hoidke kõrvalised isikud ja lapsed kasutamise ajal masinast, laadimisjaamast ja toiteallikast eemal.
- Kandke masina käsitsi juhtimise ajal sobivat riietust, sh pikki pükse ja libisemiskindlaid jalatseid.
- Ärge kasutage masinat, kui kõik selle kõik kaitseseadised ei ole paigaldatud või ei ole töökorras või kui toitejuhe on kahjustatud või kulunud.
- Vaadake üle ala, kus hakkate masinat kasutama, ja eemaldage sealt kõik esemed, mis võivad masina töötamist segada.
- Kasutage üksnes masina tootja poolt heakskiidetud akut ja toiteallikat. Ärge kasutage ükskõik millist akut, mis ei ole mõeldud masinas kasutamiseks.
- Ärge kasutage kahjustatud või muudetud akut, mis võib käituda ettearvamatult ja põhjustada tulekahju, plahvatuse või vigastusohu.
- Lõiketerad on teravad; kokkupuutel lõiketeradega võite saada tõsiseid kehavigastusi. Enne masinast ummistuse kõrvaldamist, masina hooldamist või transportimist vajutage seiskamisnuppu ja oodake, kuni kõik liikuvad osad jäävad seisma.
- Hoidke käed ja jalad masina peal ja all olevatest liikuvatest osadest eemal.
- Ärge küünitage liiga kaugele. Seiske kindlal jalgealusel ja hoidke tasakaalu. See võimaldab teil ootamatutes olukordades masinat paremini käsitseda. Masina väljaõpetamisel kõndige; ärge sel ajal kunagi jookse.
- Ärge seiske, istuge ega sõitke masinal ega lubage seda teha ka teistel.
- Kui masin pörkab kokku mingi esemega ja/või hakkab ebanormaalselt vibreerima, lülitage masin viivitamata välja ja oodake enne masina kahjustuse, väljaselgitamist seni, kuni selle kõik liikumised on lõppenud. Enne tööde jätkamist tehke kõik vajalikud parandustööd.
- Vajutage masinal seiskamisnuppu, oodake, kuni kõik liikumised on lõppenud ja lülitage masin välja järgmistel juhtudel:
 - Enne masinal ummistuste kõrvaldamist
 - Enne masina (eelkõige lõiketerade) ja laadimisjaama kontrollimist, puhastamist või hooldamist
 - Pärast masina kokkupõrkamist võõrkehaga, õnnetusjuhtumit või töökatkestust uurige, kas masinal on kahjustusi ja tehke enne töö jätkamist vajalikud parandused
 - Kui masin hakkab ebanormaalselt vibreerima, siis uurige, kas sellel on kahjustusi ja tehke enne töö jätkamist vajalikud parandused
- Vältige muruniiduki ja selle lisaseadmete kasutamist rasketes ilmastikuoludes eelkõige äikeseohu korral.

- Ärge pange masinale, laadimisjaamale või toiteallikale mingeid esemeid.
- Ärge muutke masinat, tarkvara, laadimisjaama, keskust ega toiteallikat.
- Ärge muutke ega blokeerige masina juhtseadmeid, ohutusseadiseid ega toiteallikat.
- Ärge kasutage muudetud masinat, laadimisjaama või toiteallikat.
- Soovitame masinat mitte kasutada siis, kui kastate või vihmutate niiduala.
- Tulekahju-, elektrilöögi- või vigastusohu vältimiseks kasutage üksnes Toro poolt heakskiidetud tarvikuid.
- Vajutage masinal seiskamisnuppu ja oodake enne masina käitlemist, kuni löiketerad on täielikult seisma jäänud. Hoidke masinat kandmisel nii, et löiketera(d) on suunatud teie kehast eemale.



G430092

- Ärge kasutage ega laadige akut, mis on kahjustatud, deformeerunud või ülekuumenenud. Kahjustatud aku võib üle kuumeneda, puruneda, hakata lekkima, süttida või plahvatada.
- Kasutage akut üksnes ettenähtud otstarbel.

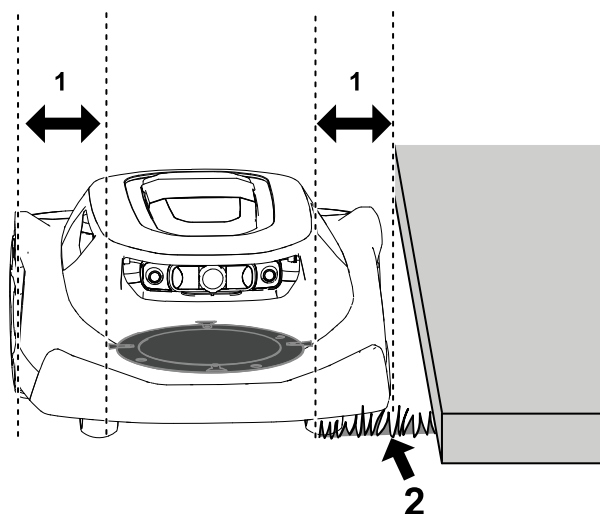
- Märgatavalt ülelaetud akust võib eralduda plahvatusohtlikke gaase.
- Hoidke akut mehaanilistest tingimustes, kus mehaanilised löögid on välistatud.
- Ärge kasutage ega käideldge kahjustatud või töökorras mitteolevat laadimisjaama või toiteallikat.
- Ärge kasutage laadimisjaama või toiteallika ühendamiseks pistikupesade plokki või pikendusjuhet.
- Ärge kasutage laadimisjaama või toiteallikat, mis on saanud järsu või tugeva löögi.
- Ärge kasutage laadimisjaama, mis ei ole ette nähtud masina jaoks, lugege *kasutusjuhendist*, kuidas nõuetekohaselt laadida.
- Ärge kasutage kahjustatud toitejuhet. Ärge puudutage kahjustatud juhet, kui see on pinge all.

Muru niidetavad piirkonnad, kuhu robotniiduk ei pääse ligi

Niiduki terad ei ulatu niiduki kaitsekatte alt välja, seetõttu on tel vaja perioodiliselt niita vähemalt 10 cm laiusi niitmata mururibasid.

Niitmisele kuuluvate piirkondade näited hõlmavad:

- muru ja aia, sõidutee, jalgtee jms vahelised alad;
- puu, lõkkeaseme jms ümbrus.



G474711

① Lõiketeradega ketta ja niiduki kaitsekatte vaheline kaugus – 10 cm

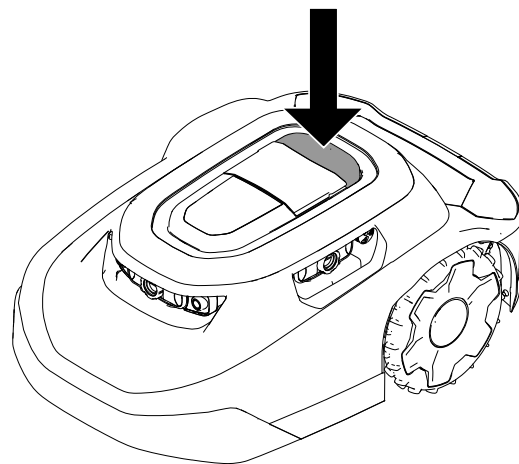
② Niitmata muru

Niiduki ümberpositsioneerimine pärast kokkupõrget takistusega

Märkus: Võimaluse korral kõrvaldage takistus (täitke auk, eemaldage mänguasi, oks vms). Kui te ei saa takistust kõrvaldada, looge takistuse ümber kordumise vältimiseks väljajätav tsoon.

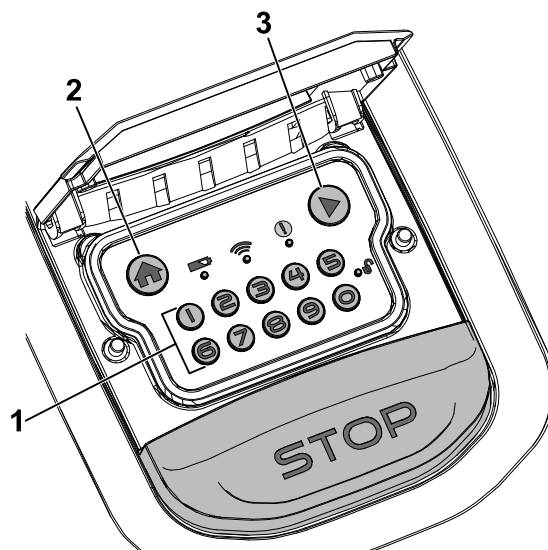
Kui niiduk jääb takistuse juurde kinni, toimige järgmiselt:

1. Vajutage niidukil nuppu Stop.
2. Kandke niidukit nii et lõiketerad jäävad kehast eemale ja viige niiduk niidutsoonis takistusest käsitsi eemale.



G469079

3. Sisestage 4-kohaline kood ①.
4. Niitmise jätkamiseks vajutage nuppu Esita ③ või vajutage nuppu Avakuva ②, et saata niiduk laadimisjaama.



G530441

Niiduki käsitsi peatamine ja käivitamine

Kui te peatate niiduki käsitsi, blokeeritakse autonoomsed funktsioonid. Niiduki deblokeerimiseks sisestage 4-kohaline kood.

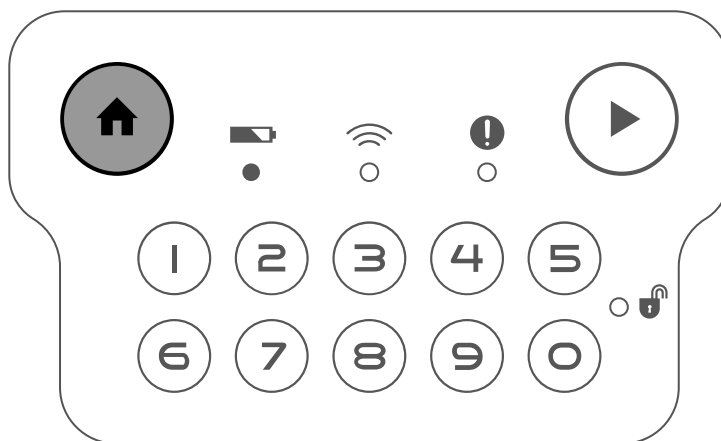
1. Vajutage niidukil nuppu Stop.
2. Sisestage 4-kohaline kood.
3. Niitmise jätkamiseks vajutage nuppu Esita või vajutage nuppu Avakuva, et saata niiduk laadimisjaama.

Niiduki parkimine ja laadimine

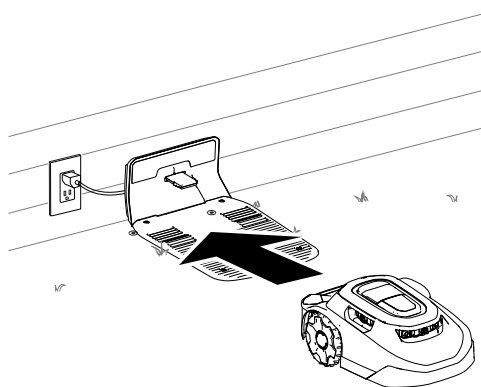
Blokeerimata niidukil vajutage juhtpaneelil nuppu avakuva (Home), et saata see laadimisjaama.

Niiduk jääb laadimisjaama seni, kuni akud on täielikult laetud või kuni järgmise programmeeritud tööülesandeni.

Märkus: Niiduk dokib automaatselt laadimisjaamas, kui aku on laetus on liiga väike.



G431603



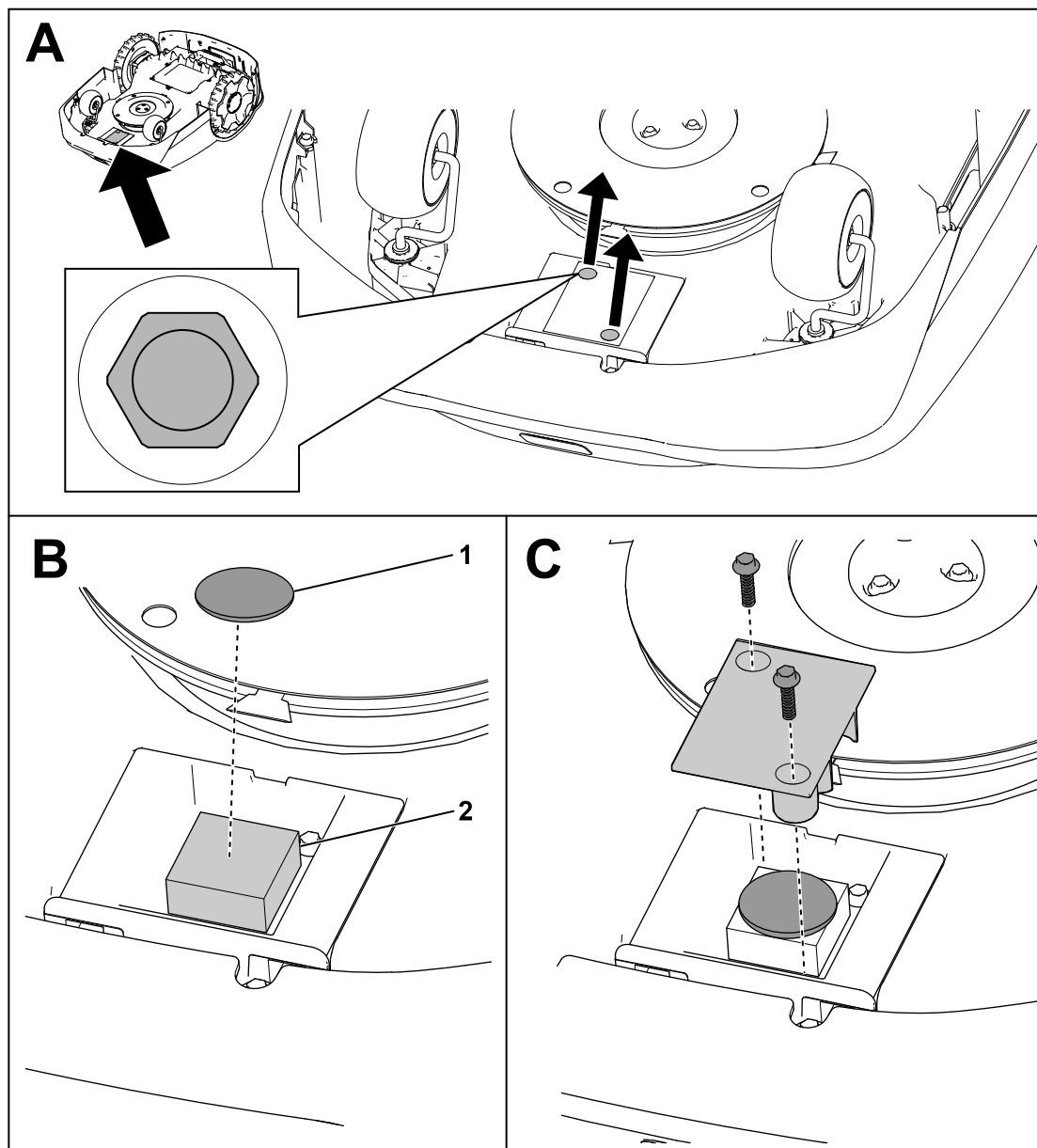
G430093

Valikulise ärandamisvastase seadme paigaldamine

Märkus: Ärandamisvastane seade ei kuulu robotniiduki komplekti. Niiduk teeb siiski automaatselt häireheli, kui see eemaldatakse tööpiirkonnast või kui seda kantakse ilma PIN-koodi sisestamata.

Ärandamisvastase seadme saab osta eraldi.

1. Keerake kattest välja kruvid.
2. Pange ärandamisvastane seade ① vahmaterjalist padjale ②.
3. Kinnitage kate eelnevalt eemaldatud kahe kruviga.



G464079



Soovituslik hooldusgraafik

Hooldus Hooldusintervall	Hooldustoimingud	Osa nr	Kogus	Kirjeldus
Iga kuu	Läätsekaitsete puhastamine (sagedamini tolmustes, määratud või niisketes tingimustes).	-	-	-
	Rullikrataste kontrollimine.	163-1920	1	Rullikrataste komplekt
Iga kuu (iga kahe kuni nelja nädala tagant)	Tera vahetamine või ümber pööramine (sõltub niidugraafikust).	163-1960	1	Terade komplekt
Iga 3 kuu järel	Veoraste kontrollimine.	-	-	-
Iga aasta	Läätsekaitsete vahetamine (sagedamini tolmustes, määratud või niisketes tingimustes).	163-1945	1	Läätsekaitsete komplekt
	Laadimiskontakti kontrollimine.	-	-	-

Hoolduse ohutusteave

- Enne masina hooldamist seadke masina all olev toitelüliti VÄLJALÜLITATUD asendise.
- Ärge lubage lastel masinat puhastada ja hooldada.
- Hoidke käed ja jalad masina peal ja all olevatest liikuvatest osadest eemal.
- Lõiketerad on teravad; kokkupuutel lõiketeradega võite saada tõsiseid kehavigastusi.
 - Lülitage masin välja.
 - Lõiketerade hooldamisel kandke sisselõigetele vastupidavaid kindaid.
 - Ärge remontige ega muutke terasid.
- Vaadake masin sageli üle, et kontrollida, kas lõiketerad on kulunud või saanud kahjustusi.

- Hoidke ohutus- ja teabesildid korras või asendage need vajadus korral.
- Enne hooldustööde tegemist või puhastamist lahutage toiteallikas pistikupesast elektrilöögi saamise riski vähendamiseks.
- Ärge püüdke laadimisjaama või toiteallikat remontida, avada või osadeks lahti võtta.
- Hooldamiseks või remontimiseks viige laadimisjaam volitatud hooldusfirmasse. Ärge võtke laadimisjaama osadeks lahti.
- Parima jõudluse tagamiseks kasutage ainult Toro originaalvaruosi ja -tarvikuid. Muud varuosad ja tarvikud võivad osutada ohtlikuks ning nende kasutamine võib tühistada toote garantii.

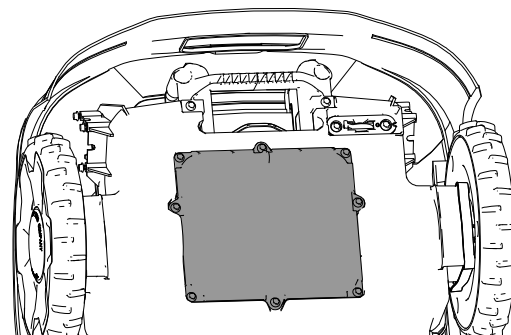
Aku ja laadimisjaama ohutus

- Puhastage niiduki ja/või laadimisjaama laadimiskontakte elektrit mittejuhtiva vahendiga (lapi või pehme harjaga), vastasel juhul võite neid kahjustada.
- Kui laadimisjaama ja niiduki laadimiskontaktid on määrdunud, siis pühkige need üle puhta kuiva lapiga.
- Ärge kandke aku hooldamisel ehteid ja katke pikad juuksed kinni.
- Ärge avage akut ega võtke seda osadeks lahti.
- Hoidke aku puhta ja kuivana.
- Ärge kasutage ega laadige niidukit siis kui see on ebatavaliselt kuum või sellest tuleb suitsu või eraldub imelikku lõhna.
- Akust lekkiv elektrolüüt võib põhjustada naha ja silmade ärritust või keemilisi põletushaavu.
- Kui aku lekib, siis hoidke ära naha või silmade kokkupuude akus oleva elektrolüüdiga. Kokkupuute korral peske mõjutatud piirkonda rohke veega ja pöörduge arsti poole.
- Kasutage lekkinud elektrolüüdi kokkukogumiseks inertset absorbenti, nt liiva.
- Saatke kasutatud akud nõuetekohasesse jäätmekäitlusse.
- Ärge visake akut tulle. Elemendid võivad plahvatada. Kontrollige kohalikke eeskirju võimalike eriliste jäätmekäitlusjuhiste kohta.
- **ETTEVAATUST** – valesti käideldud aku võib olla tulekahjuohu, plahvatusohu või keemilise põletuse ohu allikaks.
 - Ärge võtke akut osadeks lahti.
 - Asendage aku ainult heakskiidetud akuga, muud tüüpi aku kasutamisega kaasneb tulekahju- või vigastusoht.
 - Hoidke aku lastele kättesaamatus kohas.

Aku hooldus

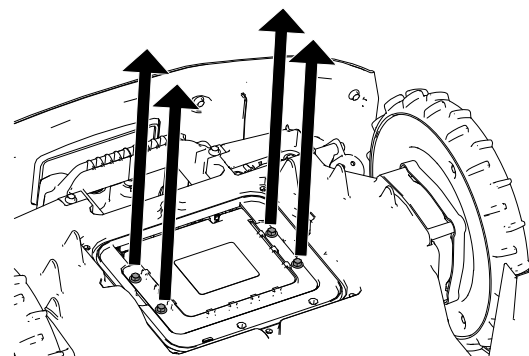
Aku lahti ühendamine

1. Viige toitelüliti asendisse OFF (VÄLJAS).
2. Kasutage akukattest 8 kruvi väljakeeramiseks 7 mm otsvõtit.



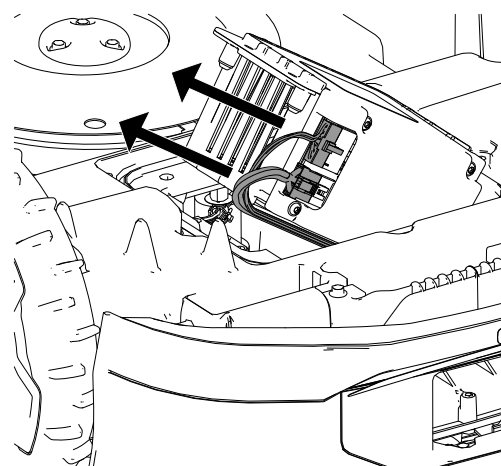
G433890

3. Keerake välja aku kinnituskruvid.



G433889

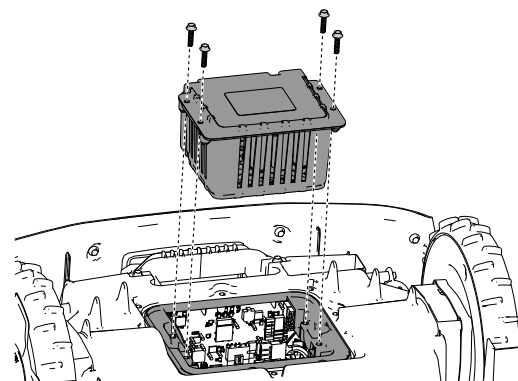
4. Ühendage aku küljest lahti 2 juhtmekimpu.



G433983

Aku ühendamine

1. Ühendage akuga 2 juhtmekimpu.
2. Kinnitage aku, kasutage selleks eelnevalt eemaldatud kruve.
3. Pange kohale aku kate.
4. Viige toitelüliti asendisse ON (SEES).
5. Pange niiduk laadimisjaamas laadima.

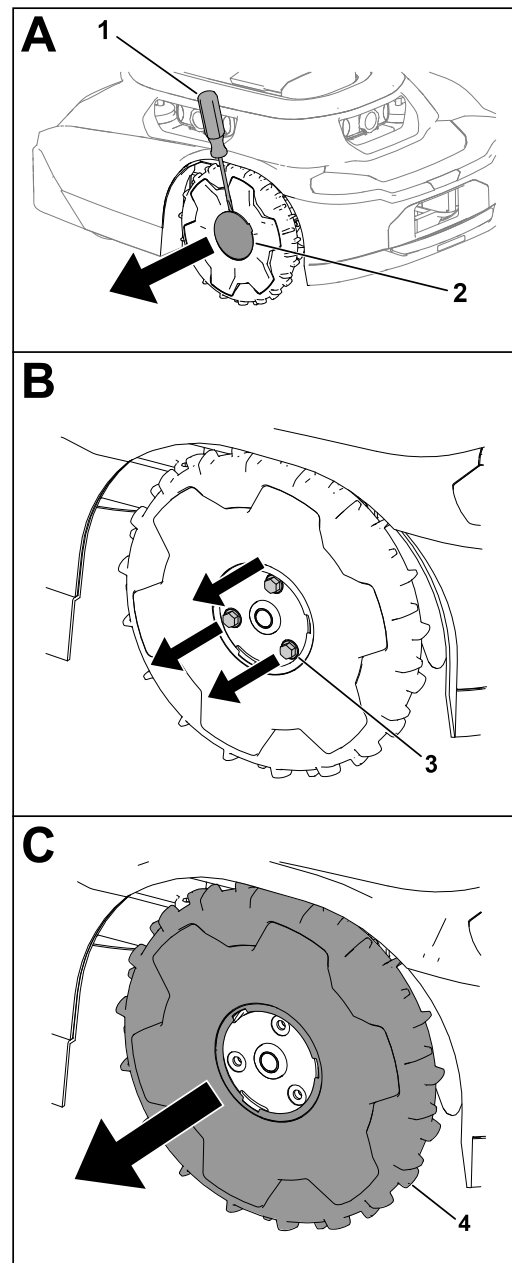


G433995

Rataste vahetamine

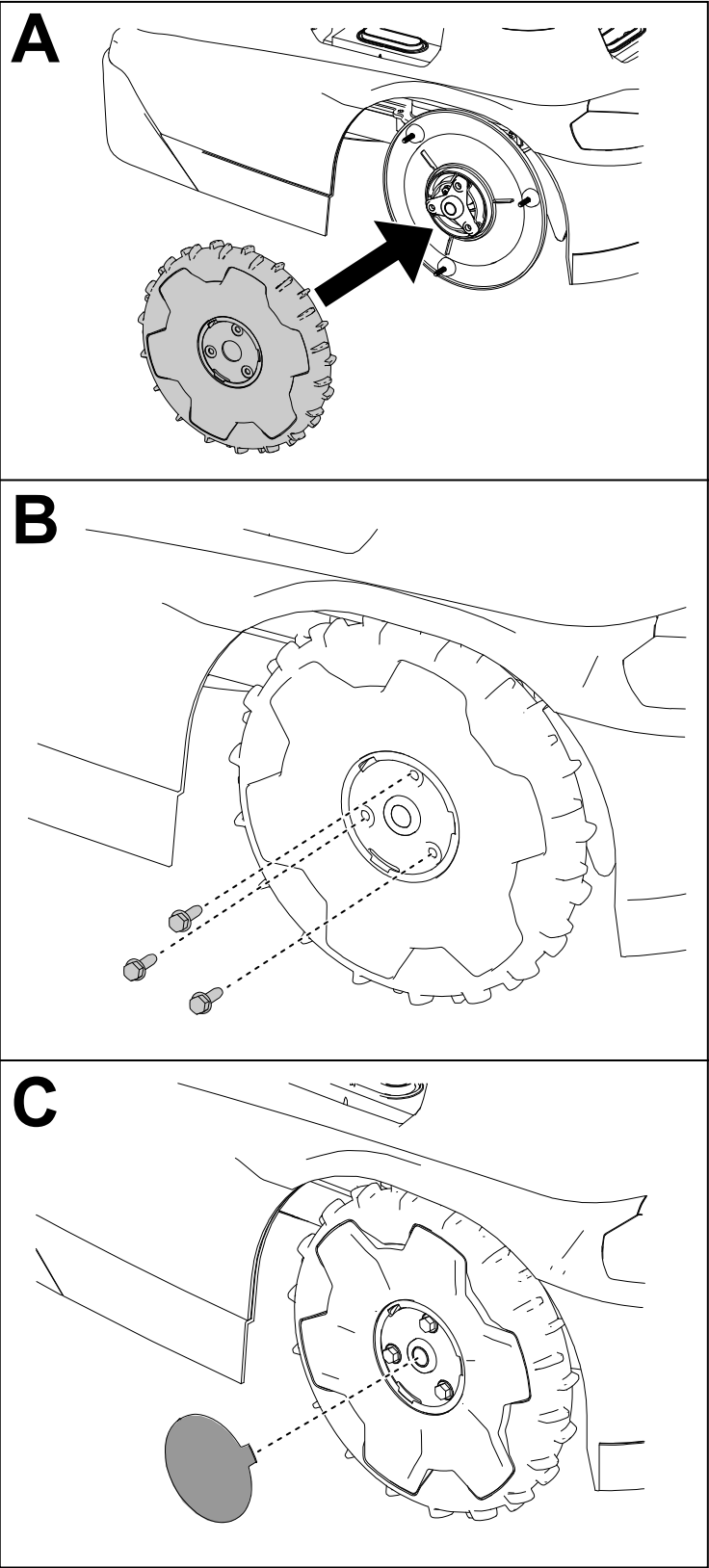
Rataste eemaldamine

1. Vajutage stop-nuppu ja oodake, kuni kõik liikuvad osad peatuvad.
2. Kasutage lapikkruvikeerajat ^①, võtke ära kuppel ^② ära rattalt ^④.
3. Keerake lahti kolm polti ^③.
4. Võtke ära ratas ^④.



G430568.svg

Rataste paigaldamine



G430569

Terade vahetamine

Niitke alati teravate lõiketeradega. Teravad lõiketerad lõikavad muru puhtalt, muruliblesid rebimata ja purustamata.



HOIATUS



Lõiketerad on teravad; kokkupuutel lõiketeradega võite saada tõsiseid kehavigastusi. Kandke sisselõigetele vastupidavaid kindaid ja olge lõiketerade vahetamisel või puhastamisel ettevaarlik.

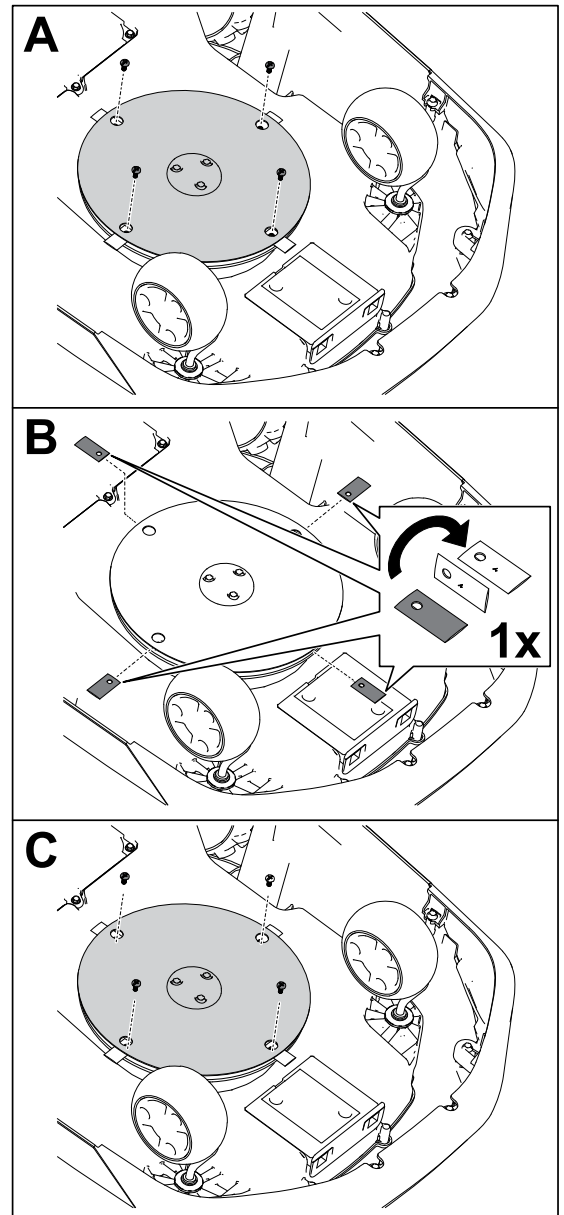
1. Viige toitelüliti asendisse VÄLJAS.
2. Pöörake niiduk kummuli.
3. Pöörake lõiketeradega ketast seni, kuni kettas olevad augud on kruvidega kohakuti.
4. Kasutage ristpeakruvikeerajat ja keerake välja lõiketerade kruvid ja võtke lõiketerad ära.
5. Puhastage lõikesüsteem prahist.
6. Kui terakomplekti hooldusintervall saabub esimest korda, võite terad ümber pöörata ja paigaldada need uuesti niidukile olemasolevate kruvide abil.

Märkus: Terade mõlemal küljel on teravad servad, mida saab kasutada niitmiseks. Ühte terakomplekti tohib ümber pöörata ainult üks kord.

7. Kui paigaldate uued terad või kui olete juba kasutanud terade mõlemat poolt, kasutage terade paigaldamiseks kaasasolevaid kruve.

Märkus: Pärast seda, kui olete terade mõlemat poolt kasutanud või kui terad on kahjustunud, kõrvaldage need kasutuselt koos kruvidega.

8. Pöörake niiduk ümber.
9. Viige toitelüliti asendisse SEES.
10. Vajutage juhtpaneelil nuppu Esita (töö jätkamine).



G542513

Koristamine

Niiduki ja laadimisjaama puhastamine

TÄHTIS

Ärge kasutage survepesu, veis võib kahjustada elektroonilisi komponente.
Kasutage niiduki puhastamiseks suruõhku.

TÄHTIS

Puhastage niiduki ja/või laadimisjaama laadimiskontakte elektrit mittejuhtiva vahendiga (lapi või pehme harjaga), vastasel juhul võite neid kahjustada.



ETTEVAATUST

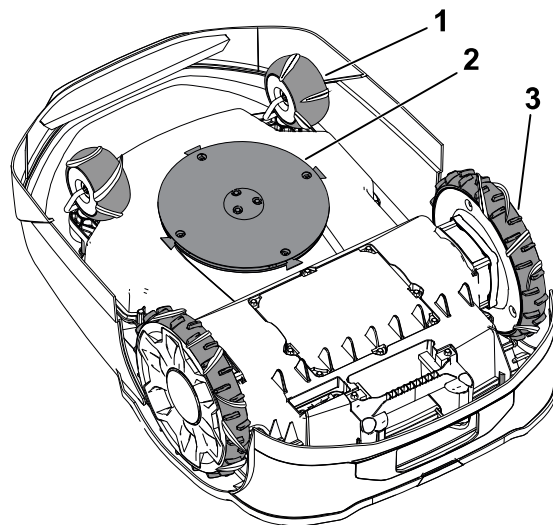


Kui puudutada metallasemega samaaegselt nii positiivset kui ka negatiivset klemmi, võite akupaki lühistada. Akupakk või juhtiv metallese võib kuumeneda ja te võite saada kergeid või keskmisi põletushaavu.

Ärge kasutage akude ümbruse puhastamiseks metallesemeid.

1. Keerake niiduki toitelüliti asendisse OFF (VÄLJAS) ja oodake, kuni kõik liikuvad osad peatuvad.
2. Ühendage toiteallikas laadimisjaamast lahti.
3. Pöörake niiduk ümber.
4. Eemaldage iseseaduvatelt ratastelt ① ja veoratastelt ③ kogu sinna kogunenud rämps või niidetud muru.
5. Kasutage niiduki korpusest ② prügi ja sinna kleepunud niite eemaldamiseks niisket lappi või pehmet harja.

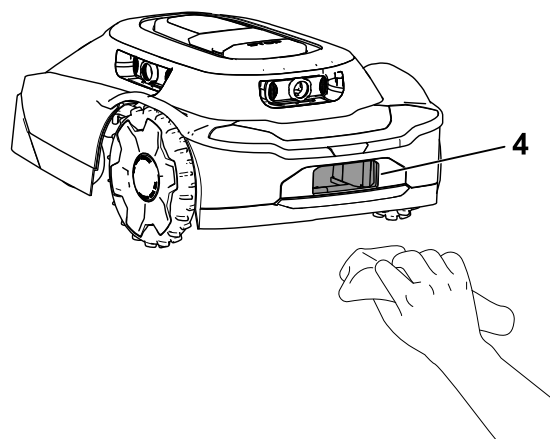
Kontrollige, kas niiduki pealmisele küljele ei ole jäänud mingeid võõrkehi (nt kinnijäänud oksid või kleepunud mustust).



G530537

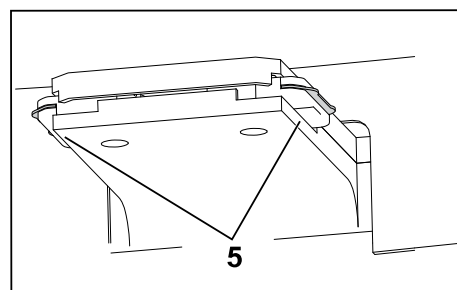
Niiduki ja laadimisjaama puhastamine (jätkub)

6. Kasutage niiduki laadimiskontakti (4) puhastamiseks kuiva lappi või mittejuhtivat pehmet harja.



G530536

7. Kasutage laadimisjaama klemmide (5) puhastamiseks kuiva lappi või mittejuhtivat pehmet harja.
8. Pöörake niiduk ümber.
9. Viige niiduki toitelüliti asendisse ON (SEES).
10. Ühendage toiteallikas laadimisjaamaga.



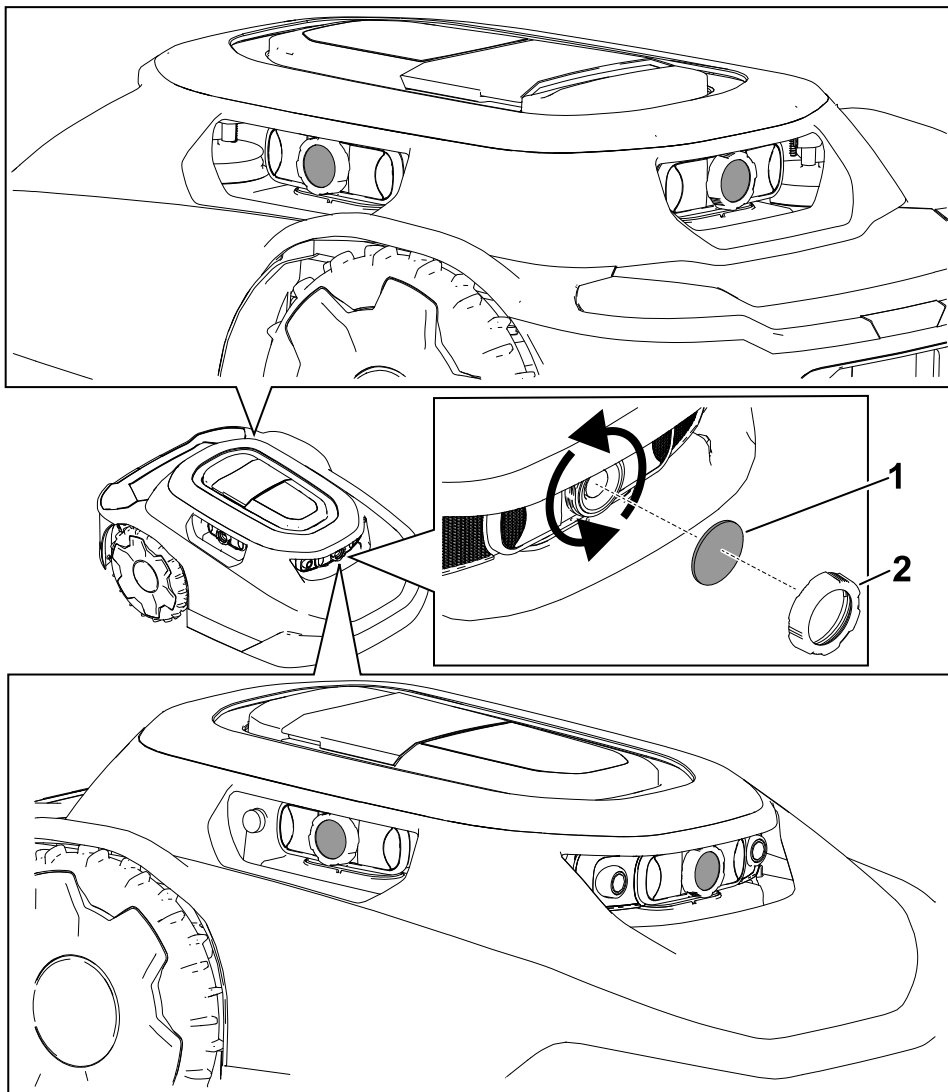
G530462

Läätsekaitsete puhastamine ja vahetamine

Puhastage läätsekaitset kuiva, pehmete harjastega harja ja/või puhta mikrokiudlapiga.

Läätse asukohtade ja läätsekaitsete vahetamise kohta leiate teavet allpool toodud jooniselt.

Läätsekaitsete ① vahetamiseks keerake lahti läätsekatted ② ja eemaldage läätsekaitset.



Jäätmete kõrvaldamine

Akud on keskkonna saasteallikateks. Kõrvaldage need kasutuselt riiklike ja kohalike eeskirjade kohaselt.



Hoiustamise ohutusteave

Kui te niidukit ei kasuta, hoidke seda siseruumis, kuivas ja turvalises, lastele või teistele volitamata kasutajatele kättesaamatus kohas.

Ettevalmistused hooajaväliseks hoiustamiseks



HOIATUS



Niiduki ja selle aku ebaõige hoidmine võib kaasa tuua suurenenud tulekahjuohtu ja riski elektrilöögi saamiseks; sellega võivad kaasneda kehavigastused ja/või materiaalsed kahjustused.

- Enne niiduki ja/või selle aku hoiulepanekut oma kodus võtke aku niidukist välja.
- Järgige juhiseid niiduki nõuetekohase hoidmise kohta.

TÄHTIS

Hoidke niidukit jahedas (0 °C kuni 23 °C), kuivas kohas (suhteline õhuniiskus < 65 %), mis on vaba ülemäärasest tolmust ja kus puuduvad korrodeerivad kemikaalid ja gaasid.

Temperatuur, mille juures akusid hoitakse, mõjutab nende kasutusiga. Pikaajaline hoidmine äärmuslikel temperatuuridel vähendab aku eluiga.

TÄHTIS

Hoidke niiduk, toiteallikas ja laadimisjaam lastele kättesaamatus kohas, eemal korrodeerivatest ainetest, nt aias kasutatavatest kemikaalidest ja jäädsulatavatest sooladest, eemal pikaajalisest kokkupuutest lume ja jääga. Kui teil ei ole kavas kasutada niidukit enam kui ühe kuu jooksul, siis hoidke niidukit, toiteallikat ja laadimisjaama jahedas ja kuivas kohas.

1. Laadige niiduki aku täis.
2. Vajutage niidukil nuppu Stop.
3. Viige niiduk laadimisjaamast eemale.
4. Viige toitelüliti asendisse OFF (VÄLJAS).
5. Võtke aku niidukist välja.
6. Puhastage niiduki korpus lapi või pehme harjaga, eemaldage niidetud muru, pori ja mustus kaitsekatte välimistelt osadelt ja niiduki korpuselt.
7. Niiduki ettevalmistamisel järgmiseks hooajaks kontrollige lõiketerade seisundit, vajaduse korral asendage lõiketerad.
8. Enne laadimisjaama hoiulepanekut siseruumis lahutage toiteallikas ja madalpingekaabel laadimisjaamast.



Rikete kõrvaldamine

Niiduk ei alusta niitmistsükli.

Võimalik põhjus	Parandusmeede
Niiduki alaküljel olev sisse-/väljalüliti on asendis OFF (VÄLJAS).	Viige sisse-/väljalüliti asendisse ON (SEES).
Käepide on veel niiduki küljes.	Võtke käepide niiduki küljest ära ja pange laadimisjaama.
Niiduk on jäänud takistuse juurde kinni.	Viige niiduk takistusest eemale.
Niiduk on takistuse poolt üles.	Viige niiduk takistusest eemale.
Niiduk on liiga järsul kallakul.	Tõstke niiduk kohta, mille kalle on 25° või väiksem.
Niiduk on lukus.	Kui juhtpaneelil põleb lukustamise/avamise näidik, sisestage klaviatuurilt oma PIN-kood, seejärel vajutage nuppu Esita (töö jätkamine) või nuppu Avakuva.

Niiduk pörkab vastu objekti, ei muuda suunda.

Võimalik põhjus	Parandusmeede
Kaitsekatte ja šassii vahel on võõrkeha.	Võtke võõrkeha kaitsekatte ja šassii vahelt ära.

Niiduk ei liigu.

Võimalik põhjus	Parandusmeede
Veorattad on blokeeritud pori või niidetud muruga.	Puhastage veorattad porist ja niidetud murust sedavõrd, et nähtavale ilmub veorataste protektor.

Laadimisjaamas ei ole voolu.

Võimalik põhjus	Parandusmeede
Maja pistikupesas puudub pinge.	Lähtestage maja kaitselüliti. Laadimisjaama LED-indikaatortuli süttib toitepinge taastumisel.
Toiteallikas ei ole ühendatud maja küljes oleva pistikupesaga.	Ühendage toiteallikas maja küljes oleva pistikupesaga. Laadimisjaama LED-indikaatortuli süttib toitepinge taastumisel.
Laadimisjaam ei ole ühendatud toiteallikaga.	Ühendage toiteallikas laadimisjaamaga. Laadimisjaama LED-indikaatortuli süttib toitepinge taastumisel.

Eesmine rullikratas ei tööta korralikult.

Võimalik põhjus	Parandusmeede
Iseseaduv ratas ei pöördu ega veere.	Puhastage iseseaduv ratas ja metallist pöördemehhanism.
Iseseaduva ratta laager on defektne.	Kontrollige laagrite kulumist ja tagage nende vaba pöörlemine. Vajaduse korral vahetage laagrid.

Niiduk ei niida ühtlaselt.

Võimalik põhjus	Parandusmeede
Lõiketerad on nürid.	Asendage 4 lõiketera.

Niiduki ja telefoni vahel puudub Bluetoothi® ühendus.

Võimalik põhjus	Parandusmeede
Teie telefoni Bluetooth-andmeside on välja lülitatud.	Lülitage oma telefoni Bluetooth-andmeside sisse.
Teie telefon ei ole seotud niidukiga.	<ol style="list-style-type: none">1. Avage oma telefoni seadistusmenüü.2. Värskendage telefonis seotud seadmete loetelu ja veenduge, et teie telefon on seotud keskuse/niidukiga.3. Kui teie telefon ei ole keskuse/niidukiga seotud, paaristage oma telefon keskuse/niidukiga.

Niiduki ja keskuse vahel puudub juhtmevaba ühendus.

Võimalik põhjus	Parandusmeede
Puudub juhtmevaba signaal Wi-Fi-ruuterilt.	Taaskäivitage Wi-Fi-ruuter, selleks tõmmake välja ruuteri toitejuhe ja ühendage see uuesti. Oodake enne toitejuhtme taasühendamist 30 kuni 60 sekundit.
Puudub juhtmevaba signaal keskuselt ja keskusel olev maakera sümbol ei põle.	Taaskäivitage keskus, selleks tõmmake välja keskuse toitejuhe ja ühendage see uuesti. Oodake enne toitejuhtme taasühendamist 30 kuni 60 sekundit.
Niiduk on väljaspool krundi piire.	Tooge niiduk krundi piiridesse tagasi.

Niiduk ei lae.

Võimalik põhjus	Parandusmeede
Laadimisjaamas on võõrkeha.	Kontrollige, kas laadimisjaamas on võõrkehi. Eemaldage kõik takistused.
Niiduki laadimiskontaktis on võõrkeha.	Kontrollige, kas niiduki laadimiskontaktis on võõrkeha. Eemaldage kõik takistused.
Laadimisjaama laadimiskontaktid on märdunud.	Puhastage laadimiskontaktid.
Niiduki toitelüliti on asendis OFF (VÄLJAS).	<ol style="list-style-type: none">Viige toitelüliti asendisse ON (SEES).Kontrollige, kas laadimisjaamas põleb roheline näidik.Kui niiduk on laadimisjaamas dokitud ja põleb punane näidik, siis võib niiduki kaitsekattelt olla kadunud magnet. Pöörduge volitatud teeninduse poole.

Niidukit käsitsi lükates tundub, et käepide on lahti.

Võimalik põhjus	Parandusmeede
Käepideme lukustushoob on lahti tulnud.	Tõmmake lukustushoob uuesti peale.

Nõuanne

Sõnum, mis teavitab kasutajat operaatori veast või millestki muust, mis võib põhjustada töös vaheaja või katkestuse ning vajalikuks võib osutuda kasutaja sekkumine.

Äpp

Rakendustarkvarale vastav lühend. Mobiilseadmes olev programm, mis täidab üht või mitut otstarvet. Nimetatakse ka *rakenduseks* või *mobiiliäpiks*.

Autonoomne

Masina automaatsed funktsioonid, mis toimivad automaatrežiimis masina kõikide töötsükli ajal.

Piirjoon

Miski, mis tähistab või määrab kindlaks piirangu või ulatuse. Roboti korral on see tööpiirkonda, liikumisteed, tsooni, väljajätavat piirkonda tähistav väline mitteristuv joon. Selle teine nimetus on *perimeeter*.

Põrkeandur

Elektrooniline andur, mida kasutatakse füüsilise kokkupuute tuvastamiseks ja registreerimiseks. Selle teised nimetused on *taktiline andur* või *puuteandur*.

Laadimisjaam

Automaatseade aku laadimiseks, mis paikneb tööpiirkonna piiruil või selle sees.

Tehisnägemine

Viis, mismoodi robot „näeb“ ümbritsevat maailma lähtudes anduri andmetest ja kujutistest, mille robot loob reaktsiooniks ümbruskonnale.

Väljajätav tsoon

Operaatori poolt salvestatud piirkond, kuhu robot ei või siseneda.

Rike

Mehaanilisest, anduri või tarkvara veast põhjustatud olukord, mis vajab masina, anduri või tarkvarakoodi hooldust või korrigeerimist.

Tööülesanne

Roboti poolt teatava aja jooksul tööpiirkonnas tehtav töö.

Lokaliseerimine

Protsess mobiilse roboti asukoha määramiseks keskkonnas. Lokaliseerimine on kõige olulisem robotilt nõutav oskus, sest asukoha teadmine on vajalik otsuste langetamisel edasiste toimingute jaoks.

Niidutsoon

Piirkond, kus robot saab töötada autonoomselt. Piirjoone sisse jääv ala. Töörežiim võib olla vahelduv olenevalt tööd kirjeldavatest deskriptorites, näiteks niitmine, puhastamine ja multšimine.

Navigeerimine

Roboti võime määrata oma asukohta taustsüsteemis ja seejärel kavandada liikumistee eesmärgi asukohta.

Takistus

Objekt või maapinna seisund, mis võib põhjustada või põhjustab masina kahjustuse, kui masin puudutab seda või põrkab sellega kokku.

Takistuse vältimine

Roboti liikumistee takistusega kokkupõrke vältimise protsess, mis seisneb takistuse ümber manööverdamises.

Takistuse tuvastamine

Roboti liikumist taksitavate objektide või pinnavormide tuvastamise protsess. Robot võib takistuse vältimiseks teha selle ümber manöövreid.

Takistusandur

Seade, mis tuvastab masina kokkupuute isiku või takistusega.

Liikumistee

Marsruut, mille läbimiseks on robot programmeeritud. Tööülesande osana võib liikumistee hõlmata mitmeid alasid või liikumisteeid.

Robot

Masin, mis on ette nähtud ühe või mitme ülesande automaatseks täitmiseks. Näiteks võib robot tajuda, arvutada ja tegutseda. Robotil peavad olema seda tagavad andurid, mis võimaldavad tajuda ümbritsevat füüsilist ruumi. Masin peab olema võimeline langetama otsusi, mis põhinevad programmikohastel arvutustel sisendite andmete alusel. Selleks et olla robot, peab masin olema võimeline füüsilises keskkonnas liikuma või seda teataval viisi muutma.

Tajumine

Tagasiside keskkonnast robotile, mis võimaldab robotil reageerida keskkonnale. Tajumisele vastavad sisendsignaalid võivad pärineda erinevat tüüpi anduritelt.

Andur

Seade, mis reageerib füüsilistele stiimulitele (milleks on mittepiiravalt soojus, valgus, heli, surve, magnetväli ja liikumine) ning mis edastab selle tulemusena genereeritud signaali või andmed ja mille tulemusena saadakse mõõtetulemus, juhtsignaal või mõlemad. Näiteks võib andur teha kindlaks roboti ja selle keskkonna seisundi. Vastav teave saadetakse asjakohase käitumise tagamiseks controllerile. Tõhusaks tööks vajab robot põhjalikku teavet ümbritseva keskkonna kohta.

Üleminekutee

Roboti poolt autonoomselt läbitav marsruut, kus ei toimu niitmist ja mis on mõeldud roboti liikumiseks ühest niidutsoonist teise. Autonoomne täpselt määratletud liikumistee, mis läbib teist üleminekuteed, üleminekuala või tööpiirkonda, ristub nendega või ühendab neid.

Tööpiirkond

Kindlaksmääratud piirkond, kus masin saab toimida automaatselt.

California ettepaneku 65 hoiatusteave

Mida see hoiatus endast kujutab?

Võite näha müügil toodet, millel on järgmine hoiatussilt.



HOIATUS: Vähki tekitav ja paljunemisvõimet kahjustav mõju—www.p65Warnings.ca.gov.

Mida kujutab endast ettepanek 65?

Ettepanek 65 kehtib kõigile Californias tegutsevatele ettevõtetele, mis müüvad tooteid Californias või toodavad tooteid, mida võidakse müüa Californias või sinna importida. Selle kohaselt peab California kuberner haldama ja avaldama loendi kemikaalidest, mis teadaolevalt tekitavad vähki, sünnidefekte ja/või muid paljunemisvõimet kahjustavaid mõjusid. See iga aasta uuendatav loend hõlmab sadu kemikaale, mida leidub paljudes igapäevaselt kasutatavates esemetes. Ettepaneku 65 eesmärk on teavitada avalikkust kokkupuutest nende kemikaalidega.

Ettepanek 65 ei keela neid kemikaale sisaldavate toodete müümist, vaid nõuab hoiatuste lisamist toodetele, nende pakendile või toodetega kaasasolevatele dokumentidele. Peale selle ei tähenda ettepaneku 65 hoiatus, et toode rikub tooteohutuse standardeid või nõudeid. California valitsus on selgitanud, et ettepaneku 65 hoiatus „ei ole sama, mis regulatiivne otsus selle kohta, kas toode on ohutu või ohtlik.“? Paljusid neid kemikaale on kasutatud juba aastaid igapäevastes toodetes ilma tõestatud kahjulike mõjudeta. Lisateavet leiate aadressilt <https://oag.ca.gov/prop65/faqs-view-all>.

Ettepaneku 65 hoiatus tähendab, et ettevõtte on kas (1) hinnanud kokkupuute mõju ja leidnud, et see ületab „vähese ohu taset“; või (2) otsustanud anda hoiatuse oma arusaama põhjal loetletud kemikaali olemasolust ilma kokkupuute hinnangut tegemata.

Kas see seadus kehtib kõikjal?

Ettepaneku 65 hoiatused on nõutavad ainult California seaduste kohaselt. Neid hoiatusi kasutatakse kõikjal Californias paljudes erinevates asutustes ja ettevõtetes, muu hulgas restoranides, toidukauplustes, hotellides, koolides ja haiglates, ning väga mitmekülgsetel toodetel. Peale selle on osadel veebipoodidel ja postimüügi ettevõtetel ettepaneku 65 hoiatused esitatud nende veebisaitidel või kataloogides.

Millised on California hoiatused võrreldes riiklike piirangutega?

Ettepaneku 65 nõuded on sageli karmimad kui riiklikud ja rahvusvahelised nõuded. Mitmete ainete puhul on ettepaneku 65 hoiatus nõutud palju väiksemate sisalduste korral, kui riiklikud piirangud seda nõuavad. Näiteks on ettepaneku 65 hoiatuste nõue plii puhul 0,5 µg päevas, mis on oluliselt väiksem võrreldes riiklike ja rahvusvaheliste nõuetega.

Miks ei ole kõigil sarnastel toodetel seda hoiatust?

- Californias müüdavate toodete puhul on nõutud ettepaneku 65 märgistus, kuid mujal müüdavate sarnaste toodete puhul see nõue puudub.
- Ettevõtte, mis on seotud ettepaneku 65 kohtuasjaga, mis on lahenemas kokkuleppega, võib olla kohustatud kasutama oma toodete puhul ettepaneku 65 hoiatusi, kuid teistele samu tooteid müüvatele ettevõtetele ei pruugi see nõue kehtida.
- Ettepaneku 65 kehtestamine on korrapäratu.
- Ettevõtted võivad otsustada mitte esitada hoiatusi, kuna nad järelavad, et nad ei pea seda ettepaneku 65 kohaselt tegema. Hoiatuste puudumine tootelt ei tähenda, et toode ei sisalda loetletud kemikaale sarnastes kogustes.

Miks kasutab Toro seda hoiatust?

Toro on otsustanud anda tarbijatele võimalikult palju teavet, et nad saaksid teha ostetavate ja kasutatavate toodete osas teadlikke otsuseid. Teatavatel juhtudel annab Toro teavet ühe või mitme loetelus sisalduva kemikaali kohta oma praeguste teadmiste põhjal ilma kokkupuutetaseta hindamata, kuna kokkupuute piirmäära nõuded ei kehti kõigi loetletud kemikaalide puhul. Kuigi kokkupuute Toro toodetega võib olla ebaoluline või jääda kindlalt „vähese ohu“ piiresse, on Toro otsustanud

sellegipoolest esitada ettepaneku 65 hoiatused. Lisaks sellele, kui Toro ei anna neid hoiatusi, võib ettepaneku 65 täitmist nõudev California osariik või eraettevõtjad firma kohtusse kaevata, millega võivad kaasneda märkimisväärsed trahvid.

