



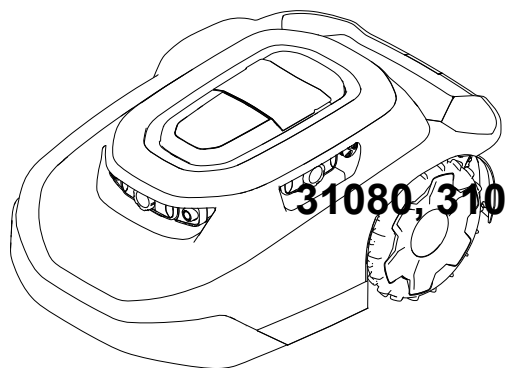
Kezelői kézikönyv

Haven™ Robotic 3000 m² vagy 5000 m² kapacitású robotfűnyíró

Típus—Sorozatszám-tartomány

20459, 20460, 20491, 20492,
20496, 20497, 30960, 30962,
30970, 30972, 30980, 30982,
31060, 31062, 31070, 31072,

31080, 31082—324000000 és magasabb sorozatszámok



Jogi nyilatkozatok és szabályozói információk

A termék megfelel minden vonatkozó európai irányelvnek; a részletekért kérjük, olvassa el a különálló termékspecifikus megfelelőségi nyilatkozatot (DOC).

▲ FIGYELMEZTETÉS

KALIFORNIA 65. sz. indítvány

A termék tápkábele ólmot tartalmaz, amely olyan vegyi anyag, amelyet Kalifornia állam rákkeltőnek, születési rendellenességet okozónak vagy a szaporítószerveket károsító hatásúnak minősített. Kezelése után mosson kezet.

Az akkumulátorpólusok, -saruk és kapcsolódó tartozékok ólmot és ólomvegyületeket tartalmaznak, amelyeket Kalifornia állam rákot és szaporítószervi károkat okozó vegyi anyagoknak minősített. Kezelésük után mosson kezet.

Tartalomjegyzék

Jogi nyilatkozatok és szabályozói információk	2
Fejezet 1: Bevezetés	1-1
Rendeltetésszerű használat	1-1
Segítség kérése	1-2
Haven Súgó központ	1-2
A kézikönyvben alkalmazott jelölések	1-3
Biztonsági figyelmeztetések besorolása	1-3
Fejezet 2: Biztonság	2-1
Általános óvintézkedések	2-1
FCC/IC nyilatkozat	2-1
Biztonsági és tájékoztató matricák	2-3
Fejezet 3: Termék áttekintése	3-1
A robotfűnyíró áttekintése	3-3
SmartZone™ vágásminta	3-3
A töltőállomás áttekintése	3-4
A csomópont (hub) áttekintése	3-5
A munkaterületek létrehozása	3-6
A munkaterületek létrehozási folyamatának az áttekintése	3-6
Működtetés lejtőkön	3-8
Ismeretlen akadályok	3-8
Kezelőpanel	3-9
Műszaki adatok	3-12
Tartozékok/adapterek	3-13
Fejezet 4: Beállítás	4-1
Az alkalmazás letöltése és a fűnyíró hozzáadása	4-1
A csomópont (hub) csatlakoztatása	4-11
A töltőállomás helyének meghatározása	4-13
A tápegység és a töltőállomás üzembe helyezése	4-15
A fű előkészítése a robotfűnyíró használatához	4-17

Ideális feltételek a fűnyíró beüzemeléséhez	4-17
A fűnyíró elindítása és töltése	4-18
A fűnyíró fogantyújának a felszerelése	4-19
A fűnyíró fogantyújának a leszerelése és tárolása a töltőállomásban	4-20
Fejezet 5: Működtetés	5-1
Munkavédelmi előírások	5-1
A robotfűnyíró által nem hozzáférhető gyepfelületek nyírása	5-3
A fűnyíró áthelyezése elakadás vagy akadály esetén	5-4
A fűnyíró kézi leállítása és elindítása	5-5
A fűnyíró dokkolása és töltése	5-5
Opcionális lopásgátló eszköz beszerelése	5-6
Fejezet 6: Karbantartás	6-1
Ajánlott karbantartási ütemterv	6-1
Biztonsági tudnivalók karbantartáskor	6-1
Az akkumulátor és a töltőállomás biztonsága	6-3
Az akkumulátor szervizelése	6-4
Az akkumulátor lekötése	6-4
Az akkumulátor bekötése	6-5
A kerekek cseréje	6-6
A kerekek eltávolítása	6-6
A kerekek felszerelése	6-7
A kések cseréje	6-8
Tisztítás	6-9
A fűnyíró és a töltőállomás tisztítása	6-9
A lencsevédők tisztítása vagy cseréje	6-11
A hulladék elhelyezése	6-11
Fejezet 7: Tárolás	7-1
Biztonságos tárolás	7-1
Felkészülés a szezonon kívüli tárolásra	7-1
Fejezet 8: Hibaelhárítás	8-1
Fejezet 9: Szószedet	9-1
65. számú kaliforniai indítvány, figyelmeztetési információk	

**FIGYELMEZTETÉS**

Ha nem tartja be ezeket a használati utasításokat, illetve nem kap megfelelő képzést, az súlyos, akár halálos sérülést is okozhat.

- A gép biztonságának, teljesítményének és megfelelő működésének maximalizálása érdekében olvassa el gondosan és értelmezze teljes egészében a jelen *Kezelői kézikönyv* tartalmát.
- A biztonságos üzemeltetési gyakorlatokkal kapcsolatos további információkért, többek között biztonsági tanácsokért és oktatási anyagokért látogasson el a www.Toro.com weboldalra.

Rendeltetésszerű használat

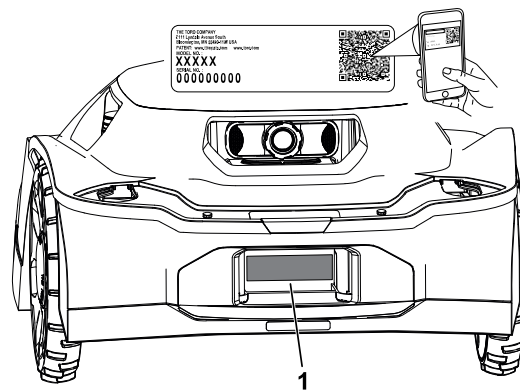
Ez a robotfűnyíró lakóingatlanok tulajdonosai számára készült autonóm, programozható gyepgondozás céljára. Elsősorban házikerti füves területek jól karbantartott gyepén végzett fűnyírásra tervezték. A termék egy karbantartó fűnyíró, amely gondoskodik a fű egyenletes magasságáról. A fűnyíró, az akkumulátor, a töltőállomás és a tápegység nem rendeltetésszerű használata veszélyezteti az Ön és a közelben lévők biztonságát.

Gondosan olvassa el ezt a tájékoztatót, hogy a termék megfelelő üzemeltetését és karbantartását elsajátítva elkerülje a sérüléseket, valamint a termék károsodását. Ön felelős a termék megfelelő és biztonságos üzemeltetéséért.

Segítség kérése

A www.Toro.com webhelyen további információk is találhatóak, például munkavédelmi tanácsok, oktatóanyagok, tartozékokról szóló információk, segítség márkakereskedés kereséséhez, valamint a termékregisztráció is itt végezhető el.

Ha szervizre, eredeti Toro alkatrészekre vagy további információkra van szüksége, forduljon hivatalos márkaszervizhez vagy a Toro ügyfélszolgálathoz, és tartsa kéznél terméke típusszámát és gyári számát. Ezek a számok a termék adattábláján találhatóak ^①. Írja a számokat a megfelelő helyre.



G489469

FONTOS

Mobileszköze segítségével a sorozatszámot tartalmazó címkén található QR-kódot (ha van) beolvasva elérheti a garanciális, az alkatrészekre vonatkozó és más termékinformációkat.

Típusjel:		Sorozat- szám:	
------------------	--	---------------------------	--

Haven Sűgő központ

Látogasson el a Haven Sűgő központba (pubs.toro.com/helpcenter) ahol oktatóvideókat, gyakran feltett kérdéseket, segédcikkeket talál, valamint megtekintheti a *Kezelői kézikönyvet*, a termékbiztonságra vonatkozó teljes tartalmat és a termékgaranciát is.



G445734

A kézikönyvben alkalmazott jelölések

Ez a kézikönyv meghatározza a lehetséges veszélyeket, és biztonsági figyelmeztető jelzéssel azonosított munkavédelmi üzeneteket tartalmaz. A jelzés olyan veszélyt jelez, amely súlyos sérülést vagy halált okozhat, amennyiben nem tartja be az ajánlott óvintézkedéseket.



G405934

Ez a kézikönyv 2 szót használ az információ kiemelésére. A **Fontos** speciális műszaki információra hívja fel a figyelmet, a **Megjegyzés** külön figyelemre érdemes általános információt hangsúlyoz.

Biztonsági figyelmeztetések besorolása

Az ebben a kézikönyvben és a gépen is megtalálható biztonsági figyelmeztető jelzés fontos biztonsági üzeneteket közöl, amelyeket a balesetek megakadályozása érdekében követni kell.

A biztonsági figyelmeztető jelzés olyan információ fölött látható, amely valamilyen nem biztonságos cselekedetre vagy helyzetre figyelmeztet, és a **VESZÉLY**, **FIGYELMEZTETÉS** vagy **VIGYÁZAT** kifejezés követi.



VESZÉLY



A „Veszély” olyan közvetlenül veszélyes helyzetet jelöl, amely *minden esetben* halált vagy súlyos személyi sérülést eredményez, ha nem sikerül elkerülni.



FIGYELMEZTETÉS



A „Figyelmeztetés” olyan potenciálisan veszélyes helyzetet jelöl, amely halált vagy súlyos személyi sérülést *eredményezhet*, ha nem sikerül elkerülni.



VIGYÁZAT



A „Vigyázat” olyan potenciálisan veszélyes helyzetet jelöl, amely enyhébb vagy mérsékelt személyi sérülést *okozhat*, ha nem sikerül elkerülni.



Általános óvintézkedések

- A gép kezelője/felügyelője felelős a más személyeket érő összes balesetért vagy a tulajdonukat ért kárért.
- A gép használata előtt olvassa el, értelmezze és kövesse az itt szereplő összes utasítást és figyelmeztetést.
- A gép nem megfelelő használata vagy karbantartása súlyos, akár halálos sérülést is okozhat. A kockázat csökkentése érdekében tartson be minden biztonsági előírást.
- Ne engedje, hogy gyermekek vagy oktatásban nem részesült személyek üzemeltessék vagy szervizeljék a gépet. Csak olyan személyek dolgozhatnak vele, akik felelősek, képzettek, ismerik az utasításokat és fizikailag is képesek működtetni vagy szervizelni a gépet.

FCC/IC nyilatkozat

Ez a termék három moduláris jóváhagyással rendelkezik:

FCC ID	IC	Modul
OF7-OCB	3575A-OCB	OCB
A8TBM70ABCDEFGH	12246A-BM70BLES1F2	BLE

A modellek opcionális CalAmp modullal is rendelkezhetnek, amely tartalmazza az APV-2630MB FCC ID és az 5843C-2630MB IC jóváhagyást



FIGYELMEZTETÉS



A The Toro Company által nem kifejezetten jóváhagyott változtatások vagy módosítások érvényteleníthetik a felhasználónak a berendezés használatára vonatkozó jogosultságát.

Megjegyzés: A berendezést tesztelték, és ennek során úgy találták, hogy az FCC szabályozás 15. része szerint megfelel a B kategóriájú digitális eszközökre vonatkozó határértékeknek. Ezek a határértékek úgy lettek kialakítva, hogy lakókörnyezeti használat során észszerű védelmet nyújtsanak a káros zavarok ellen. A berendezés rádiófrekvenciás energiát hoz létre, használ és sugározhat, és amennyiben az üzembe helyezése és használata nem az utasításoknak megfelelően történik, káros zavarokat okozhat a rádiókommunikációban. Az azonban nem garantálható, hogy valamely adott kiépítésben nem okoz zavart. Ha a berendezés káros zavart okoz a rádió- vagy televízióvetelben, ami a berendezés ki- és bekapcsolásával megállapítható, a felhasználónak az alábbi intézkedések közül egyet vagy többet végrehajtva meg kell próbálnia megszüntetni a zavart:

- A vevőantenna átirányítása vagy áthelyezése.
- A berendezés és a vevőegység közti távolság növelése.
- A berendezés másik áramkörön lévő aljzathoz történő csatlakoztatása, mint amelyhez a vevőegység csatlakozik.
- Segítségkérés a kereskedőtől vagy tapasztalt rádió-/tévészerezeltől.

A jelen eszköz megfelel az Industry Canada engedélymentes RSS-szabványainak. A használat az alábbi két feltételhez van kötve:

- Az eszköz nem okozhat ártalmas zavarokat; és
- Az eszköznek el kell viselnie minden beérkező zavaró jelet, beleértve azokat is, amelyek az eszköz nem kívánt működését okozhatják.

Biztonsági és tájékoztató matricák



A biztonsági címkék és utasítások a gépkezelő számára jól látható helyen, a potenciális veszélyforrás közelében található. Cserélje ki vagy pótolja a megrongálódott vagy hiányzó címkét.

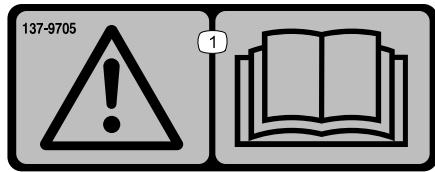
Címke cikkszám: 133-8061

⚠ WARNING: Cancer and Reproductive Harm - www.P65Warnings.ca.gov.
For more information, please visit www.ttcoCAProp65.com

133-8061

s_decal133-8061

Címke cikkszám: 137-9705



s_decal137-9075

① Figyelem – olvassa el a *Kezelői kézikönyvet*.

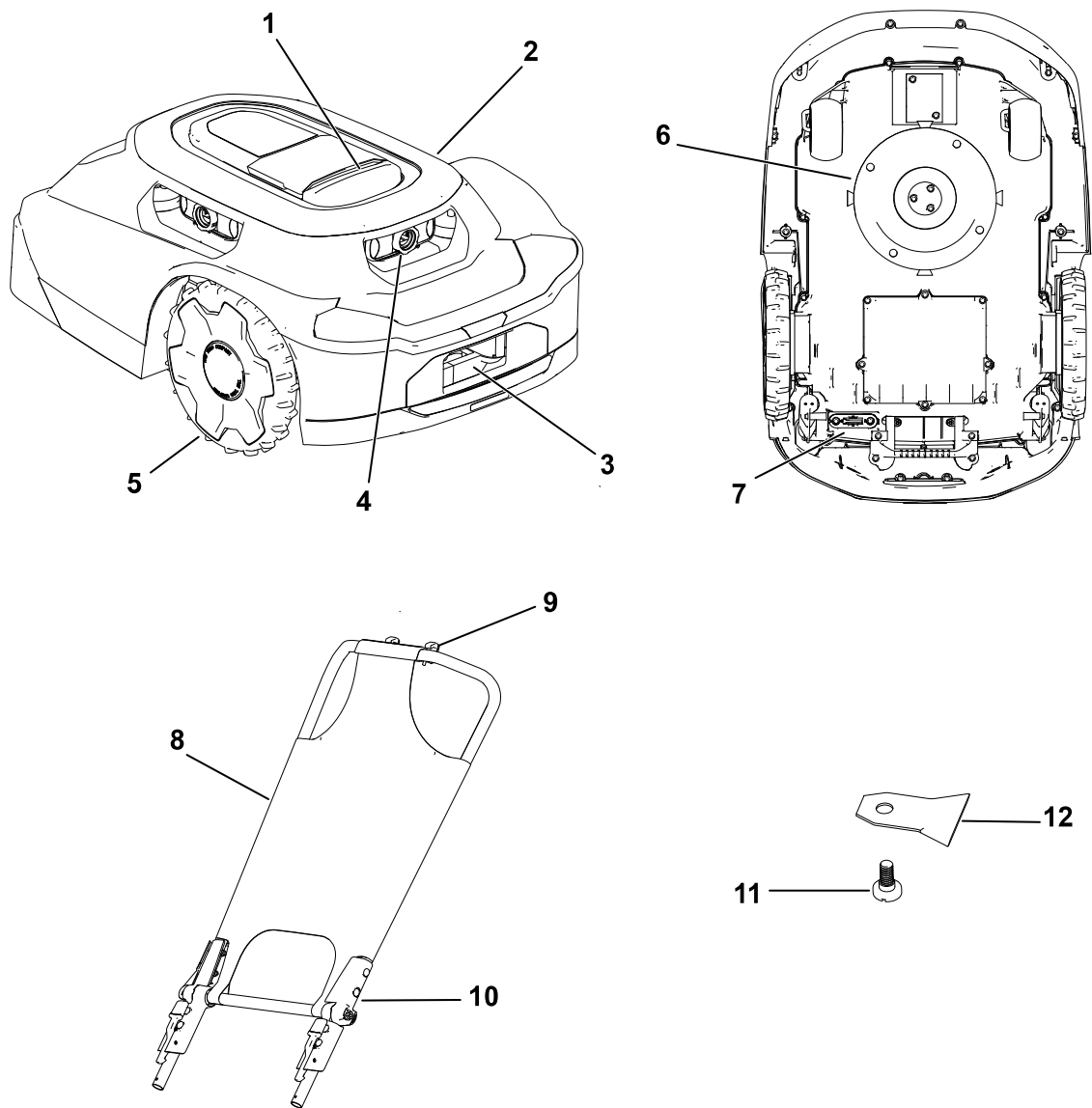
Címke cikkszám: 140-4055



decal140-4055

- | | |
|---|---|
| ① Vágásszélesség | ⑤ Repülő tárgyak okozta veszély – tartsa távol a közelben tartózkodó embereket. |
| ② Figyelem – olvassa el a <i>Kezelői kézikönyvet</i> . | ⑥ Kéz és láb el- és levágásának veszélye – ne üljön fel a fűnyíróra. |
| ③ Kar és láb el- és levágásának veszélye – a karbantartás megkezdése előtt állítsa le a fűnyírót. | ⑦ Fűnyíró – bekapcsolva |
| ④ Kéz és láb el- és levágásának veszélye – maradjon távol a mozgó alkatrészekről. | ⑧ Fűnyíró – kikapcsolva |

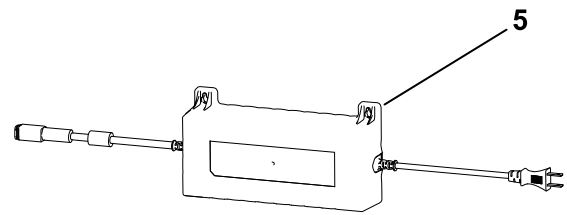
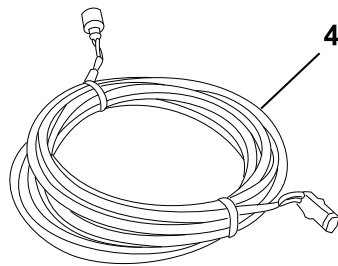
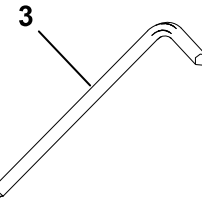
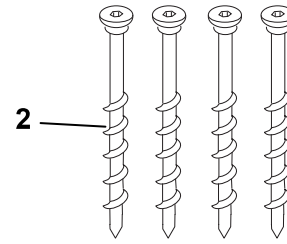
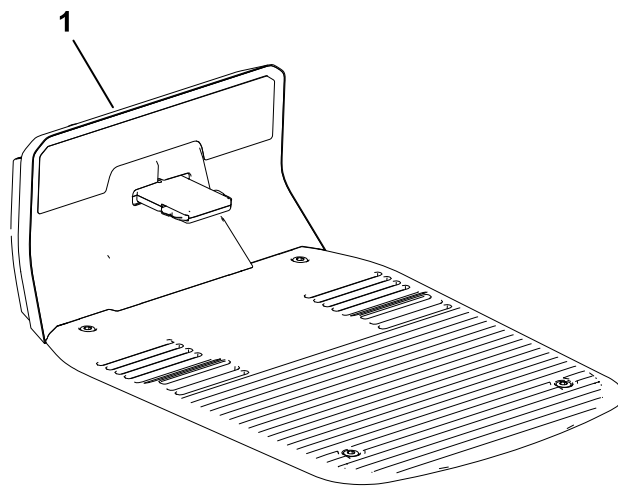
Fűnyíró:



G468383

- | | |
|-------------------------------|------------------------|
| ① Leállító gomb | ⑦ Be-/kikapcsoló |
| ② Fűnyíróváz | ⑧ Napellenző/napvédő |
| ③ Fűnyíró töltőcsatlakozója | ⑨ Telefonnyílás |
| ④ Lencse-/képpalkotó rendszer | ⑩ A fűnyíró fogantyúja |
| ⑤ Kerék | ⑪ Késcsavar |
| ⑥ Vágórendszer | ⑫ Vágókés |

Töltőállomás:

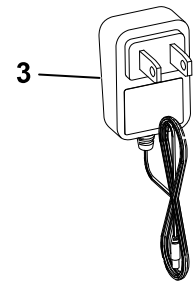
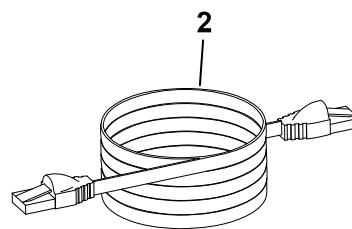
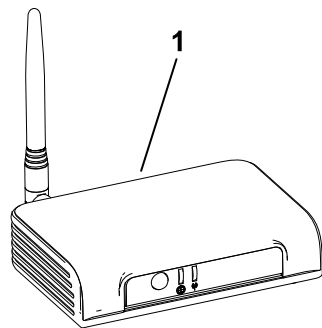


G468384

- ① Töltőállomás
- ② Imbuszcsoncsavarok
- ③ Imbuszkulcs

- ④ Kisfeszültségű kábel
- ⑤ Tápegység

Csomópont (hub):



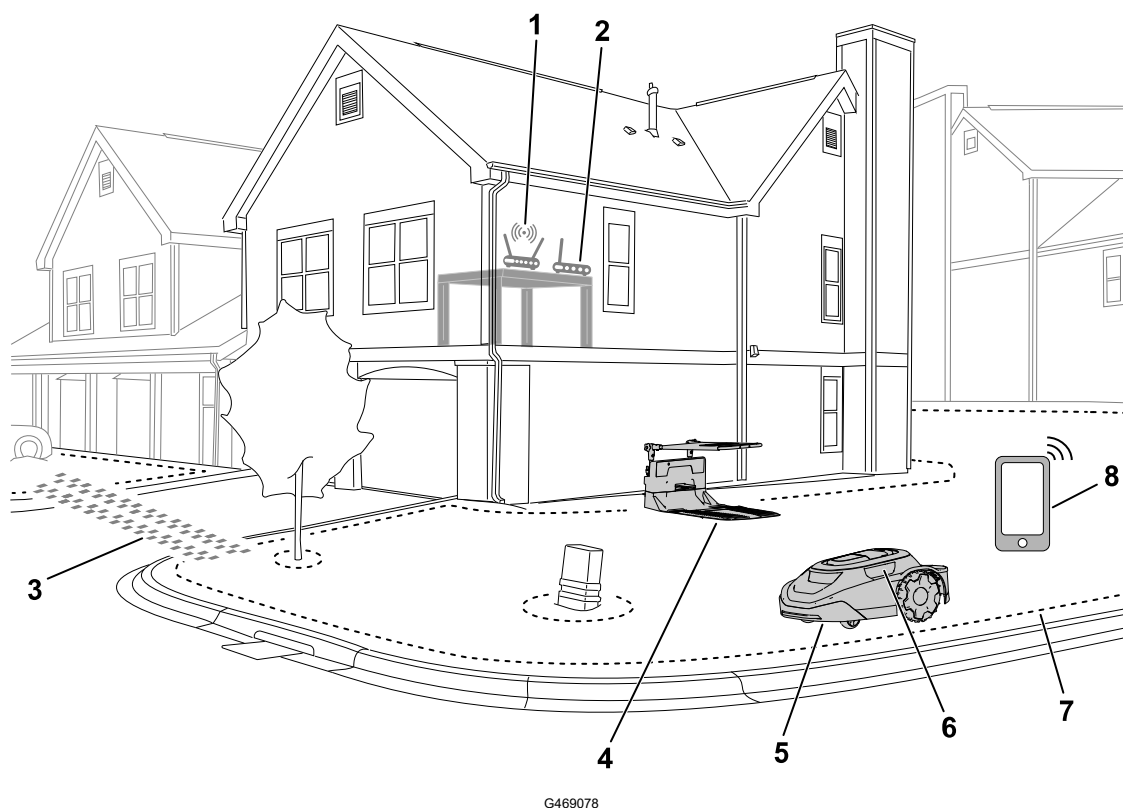
G468385

- ① Csomópont (hub)

- ② Ethernet-kábel

- ③ Tápkábel

Ingatlan példa:



- | | |
|-------------------|------------------------------|
| ① Wi-Fi-router | ⑥ Lencse-/képkövető rendszer |
| ② Csomópont (hub) | ⑦ Munkaterület határvonala |
| ③ Tranzitútvonala | ⑧ Mobileszköz |
| ④ Töltőállomás | |
| ⑤ Nyíróasztal | |

A robotfűnyíró áttekintése

A robotfűnyíró egy karbantartó fűnyíró, amely gondoskodik a fű egyenletes magasságáról. Amikor a fűnyíró éppen nem nyírja a gyepet, akkor visszatér a töltőállomásra, hogy a következő beütemezett fűnyírási feladat megkezdése előtt feltöltse magát.

Ha a robotfűnyíró valamilyen tárgynak ütközik vagy határvonalhoz ér, irányt változtat.

SmartZone™ vágásminta

A SmartZone azzal maximalizálja a fűnyírási hatékonyságot, hogy fokozatosan átlép a gyep nyíratlan területeire ahelyett, hogy túl hosszú ideig maradna egyetlen nyírási zónában.

A robotfűnyíró nem egy normál mintát, hanem egy véletlenszerű mintát követ.

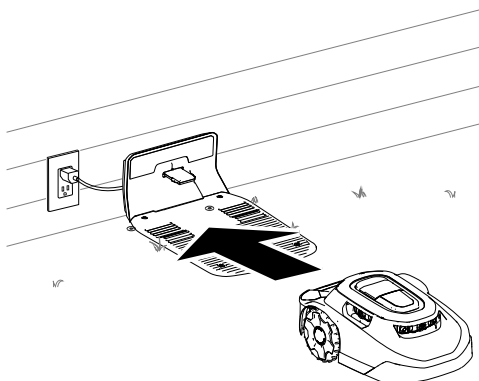
A töltőállomás áttekintése

Ha a fűnyíró akkumulátortöltöttsége túl alacsony a fűnyíráshoz, illetve ha a fűnyíró egy fűnyírási feladat végére ér, akkor a töltőállomásra megy tölteni.

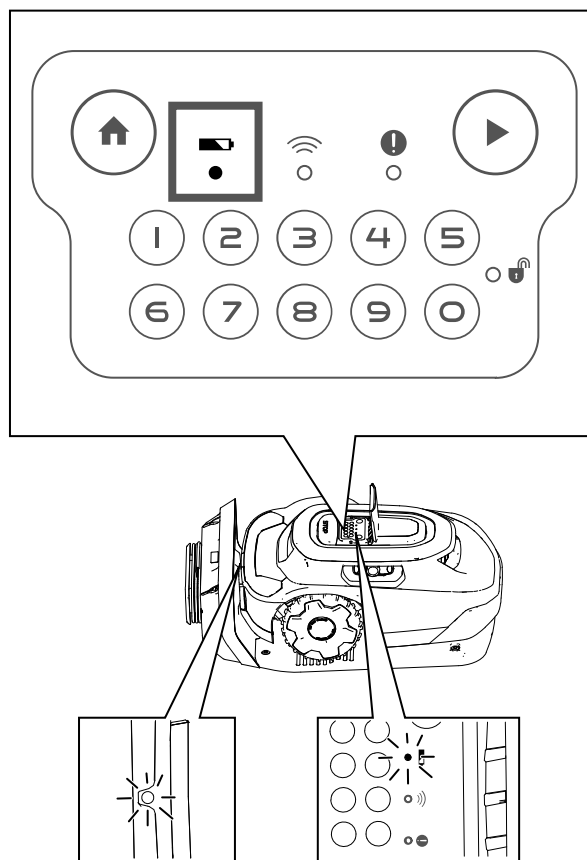
Töltéskor a fűnyírón a visszajelző zölden **villog**. Ha teljesen feltöltődött, a visszajelző **folyamatos** zöld fénnel kezd világítani.

Töltés után a fűnyíró kilép a töltőállomásról, és automatikusan rátér a következő beütemezett fűnyírási feladatra, ha pedig a teljes feltöltés után nincs beütemezett feladat, akkor a töltőállomáson marad.

Megjegyzés: Ha sem a töltőállomás, sem a fűnyíró visszajelző lámpája nem világít, amikor a fűnyíró belép a töltőállomásra, akkor a fűnyíró nem töltődik.



G430093

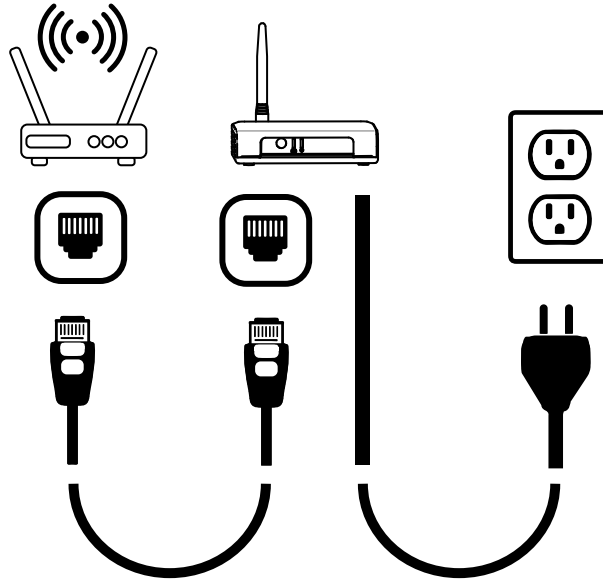


G430560

A csomópont (hub) áttekintése

A csomópont (hub) lehetővé teszi, hogy az ingatlan bármely pontjáról kommunikálhasson a fűnyíróval. A routert használja a biztonságos internetkapcsolat létesítéséhez.

A titkosított rádiójelen keresztül kommunikáló csomópont (hub) biztonságos kommunikációs útvonalat, valamint az átlagos Wi-Fi-routerekénél csaknem háromszor nagyobb kommunikációs távolságot biztosít.



G430561

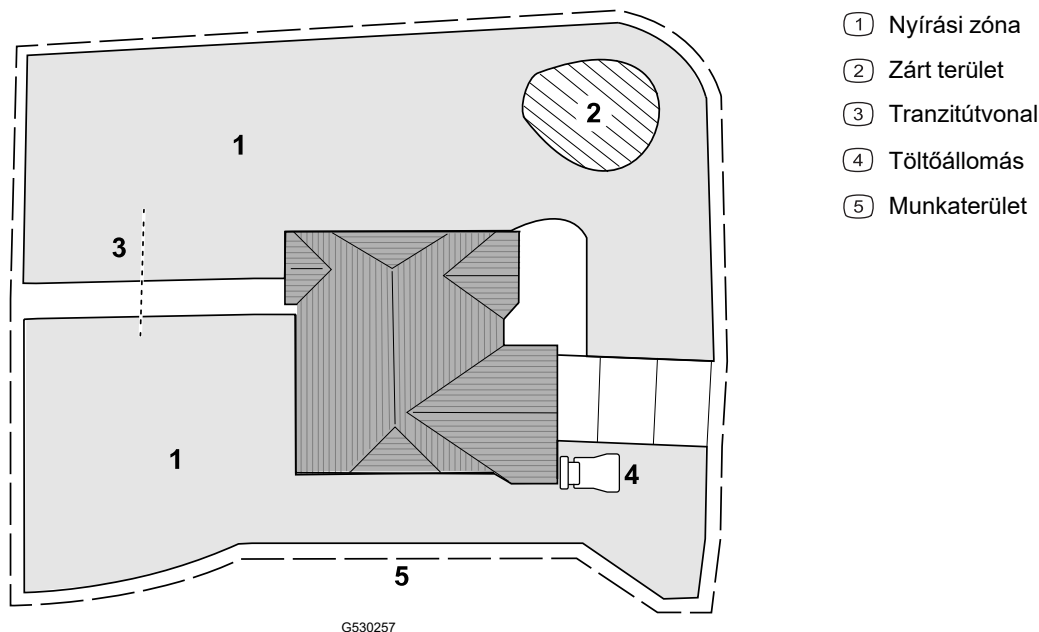
A munkaterületek létrehozása

FONTOS

Kövesse az alkalmazásban megjelenő utasításokat a mobileszköze használatával.

Lásd az ingatlan alábbi példáját.

A következő objektumokat az alábbi ábrának megfelelően képezheti le.



A munkaterületek létrehozási folyamatának az áttekintése

FONTOS

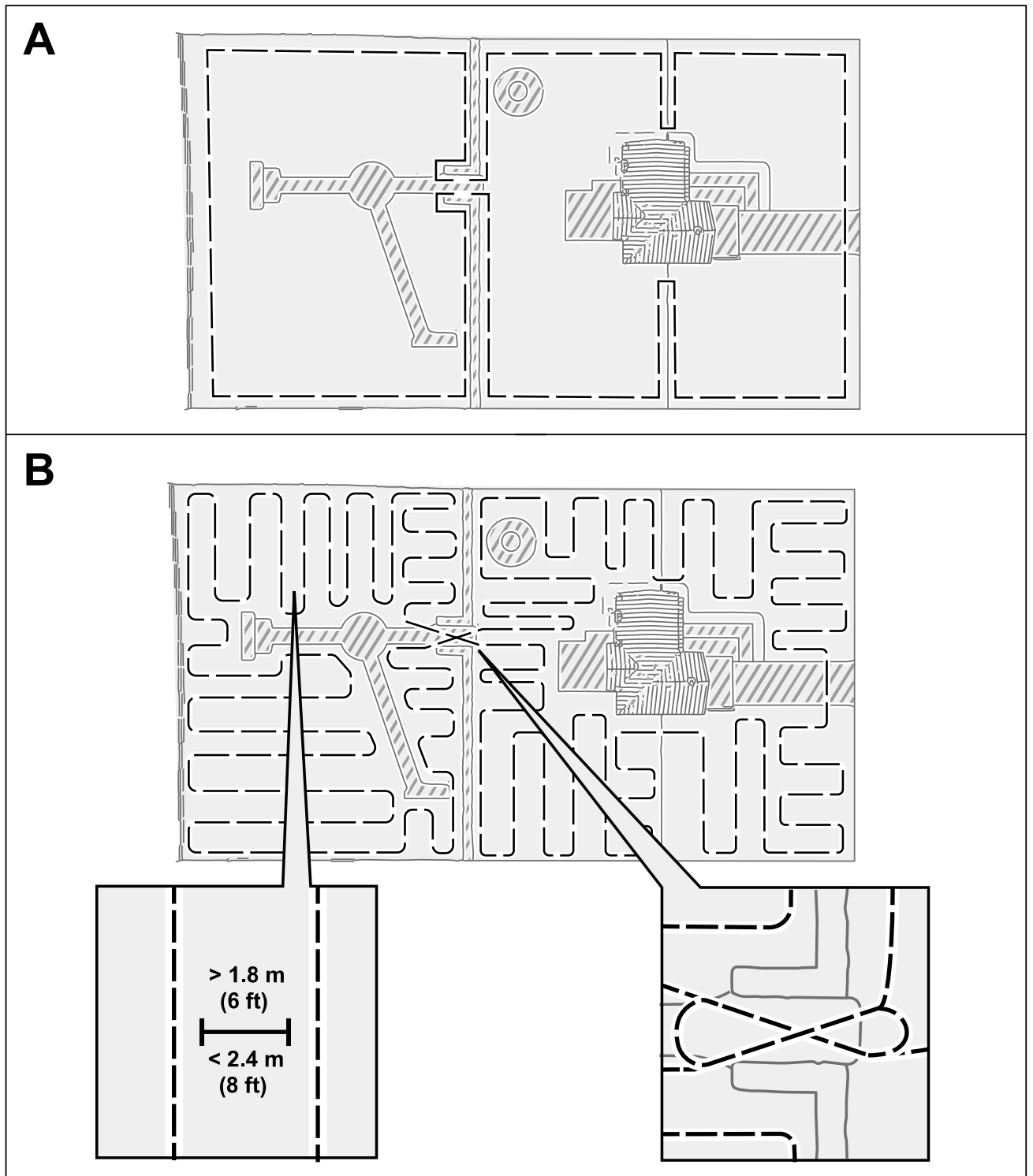
Kövesse az alkalmazásban megjelenő utasításokat a mobileszköze használatával.

Ahhoz, hogy a fűnyíró megismerje a gyepét, létre kell hoznia a gyep 3D-s térképét. Ez az úgynevezett munkaterület. A munkaterület térképének létrehozásához kövesse az alkalmazásban található utasításokat.

1. Tolja végig a fűnyírót az ingatlan teljes kerületén.
2. Tolja a fűnyírót az ingatlan határain belül cikcakkban, körülbelül 1,8–2,4 m távolságot tartva az útvonalak között.

Megjegyzés: Ha a gyepen szűk átjáró, például kapu is található, tolja át a fűnyírót az átjárón 8-ast leírva, ahogy az alább látható.

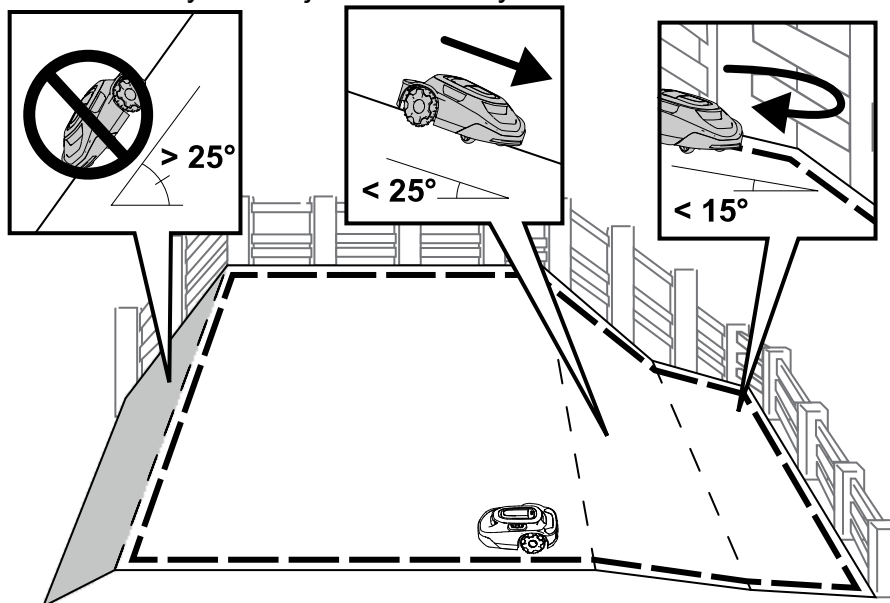
A munkaterületek létrehozási folyamatának az áttekintése (folytatás)



Működtetés lejtőkön

A fűnyíró akár 25°-os lejtőn is képes működni, amennyiben a lejtőn nincsenek nyírászóna-határok. Egy adott részt zárt területként kijelölve megakadályozhatja, hogy a fűnyíró a megengedettnél meredekebb lejtőkön működjön.

A nyírási zónák határait csak 15°-osnál enyhébb lejtőkön szabad elhelyezni. Ellenkező esetben a fűnyíró elakadhat a határon történő fordulás közben. Ha azonban a határvonal emelkedő tetején van, vagy ha a határvonalon olyan állandó akadály található, amelybe a fűnyíró beleütközhet (például kerítés vagy sűrű sövény), akkor 15°-osnál meredekebb, de 25°-osnál enyhébb lejtőkön is elhelyezhető a határvonal.



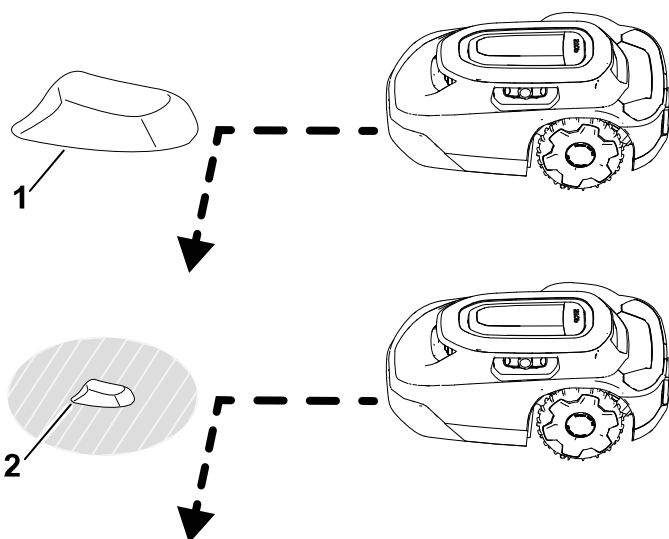
Ismeretlen akadályok

A fűnyíró 15 cm-nél magasabb ismeretlen akadályokkal, például kővel vagy gyökerekkel anélkül is ütközhet, hogy közben megsérülne. A fűnyíró az ilyen jellegű tárgyakkal való ütközés után elfordul, és nem igényli zárt terület meghatározását.

Ajánlott azonban a zárt területek használata minden rögzített objektum esetében, így biztosítva a gép csendes működését, és megakadályozva, hogy a fűnyíró elakadjon az egyes objektumoknál.

A 15 cm-nél alacsonyabb objektumokat zárt területként meg kell jelölni, vagy el kell távolítani a gyepről. A fűnyíró megpróbálhat áthaladni fűnyírás közben ezeken az objektumokon, és a kések ekkor megsérülhetnek.

Ismeretlen akadályok (folytatás)

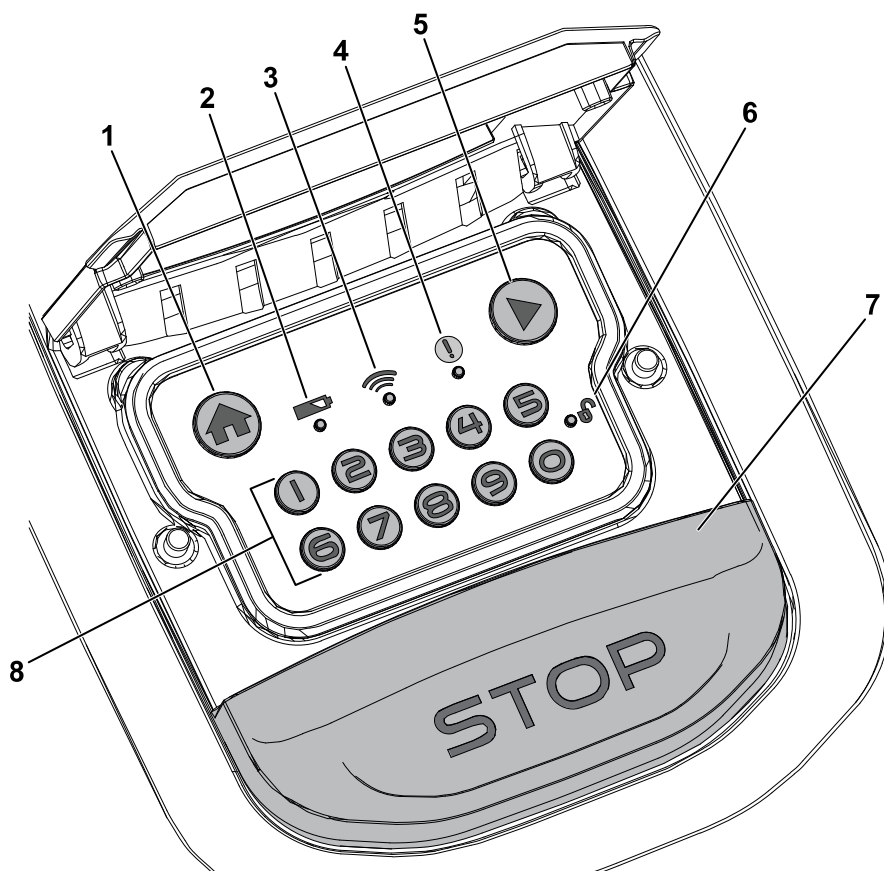


- ① 15 cm-nél magasabb objektumok – nincs szükség zárt terület kijelölésére.
- ② 15 cm-nél alacsonyabb objektumok – zárt terület kijelölése szükséges.

G529201

Kezelőpanel

A fűnyíró beindítása és működtetése előtt ismerkedjen meg az összes kezelőszervvel.



G484159

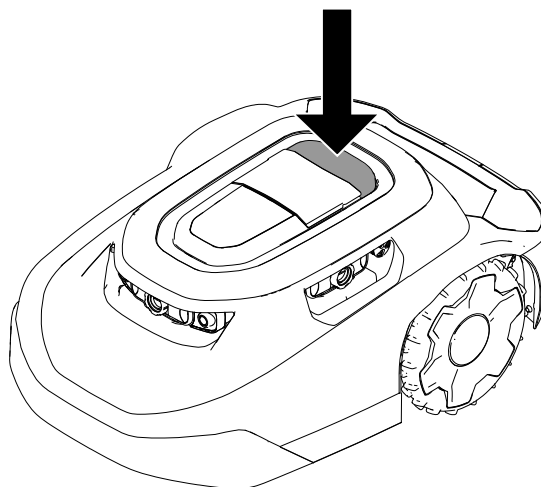
① Visszatérés gomb

② Töltöttségjelző

- ③ Hub-kapcsolat visszajelző
- ④ Állapotjelző
- ⑤ Lejátszás (művelet folytatása) gomb
- ⑥ Zárolt/feloldva visszajelző
- ⑦ Leállító gomb
- ⑧ Számbillentyűzet/kódgombok

Leállító gomb

A leállító gomb manuálisan állítja le a fűnyírót.



G430095

Visszatérés gomb

A VISSZATÉRÉS gomb visszaküldi a fűnyírót a töltőállomásra a következő beütemezett fűnyírási feladat kezdetéig.

Lejátszás (művelet folytatása) gomb

A LEJÁTSZÁS (művelet folytatása) gomb a mobilalkalmazás korábban aktív funkciója (pl. beütemezett fűnyírási feladat, nem beütemezett fűnyírási feladat, visszatérés a töltőállomásra) szerint folytatja a fűnyíró tevékenységét.

Számbillentyűzet/kódgombok

A számbillentyűzet segítségével adja meg a 4 számjegyű kódot a fűnyíró kezelőszerveinek feloldásához.

Hub-kapcsolat visszajelző

A hub-kapcsolat visszajelző zölden világít, ha a fűnyíró képes kommunikálni a csomóponttal (hub), és pirosan világít, ha a fűnyíró nem képes kommunikálni a csomóponttal.

Töltöttségjelző

A töltöttségjelző zölden világít, ha az akkumulátor megfelelően fel van töltve, és pirosan világít, ha az akkumulátort fel kell tölteni.

Állapotjelző

Ha az állapotjelző **zölden** világít, akkor a fűnyíró megfelelően működik; ha pedig **pirosan** világít, akkor aktív hiba áll fenn.

Amennyiben hiba lép fel, nyissa meg az alkalmazást a hiba megtekintéséhez.

Ha segítségre van szüksége, látogasson el a [Haven robotfűnyírók sűgőközpontjába](#).

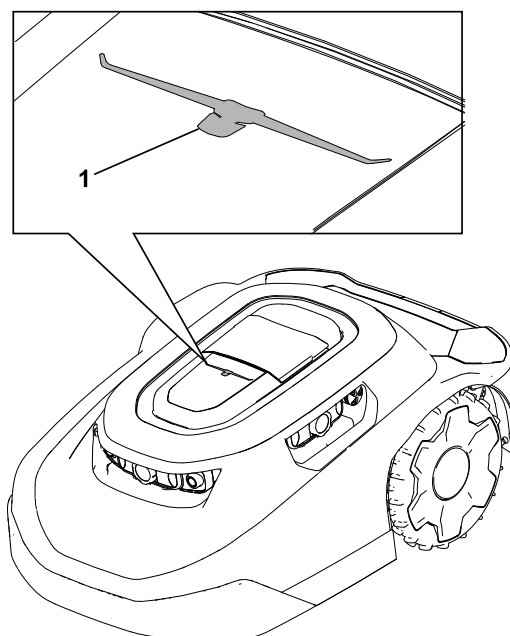
Ha nem tudja kijavítani a hibát, forduljon egy hivatalos márkaszervizhez.

Zárolt/feloldva visszajelző

A 4 számjegyű kód megadását követően a zárolt/feloldva visszajelző zölden világít, ha a fűnyíró fel van oldva, és pirosan világít, ha a megadott 4 számjegyű kód helytelen volt, és ezzel a fűnyíró zárolva maradt.

Működést jelző fény

A működést jelző fény ^① akkor világít a fűnyíró tetején, ha a termék autonóm módon működik.



G477896

Műszaki adatok

Megjegyzés: A műszaki adatok és a kialakítás külön értesítés nélkül változhatnak.

Fűnyíró:

	3000 m ² -es modellek	5000 m ² -es modellek
Szélesség	54 cm	54 cm
Hossz	81 cm	81 cm

Fűnyíró: (folytatás)

Magasság	34 cm	34 cm
Tömeg	18,5 kg	18,9 kg

Töltőállomás:

Szélesség	62 cm
Hossz	93 cm
Magasság felszerelt napellenzővel	60 cm
Magasság napellenző nélkül	30 cm

Töltőállomáson dokkoló fűnyíró:

Szélesség	62 cm
Hossz	96 cm
Magasság felszerelt napellenzővel	60 cm
Magasság napellenző nélkül	34 cm

Tartozékok/adapterek

A géphez a Toro által jóváhagyott munkagépek és tartozékok széles választéka kapható, amelyek javítják és bővítik a gép képességeit. A jóváhagyott tartozékok és adapterek listájáért forduljon hivatalos márkaszervizhez, hivatalos Toro forgalmazóhoz, vagy látogasson el a www.Toro.com webhelyre.

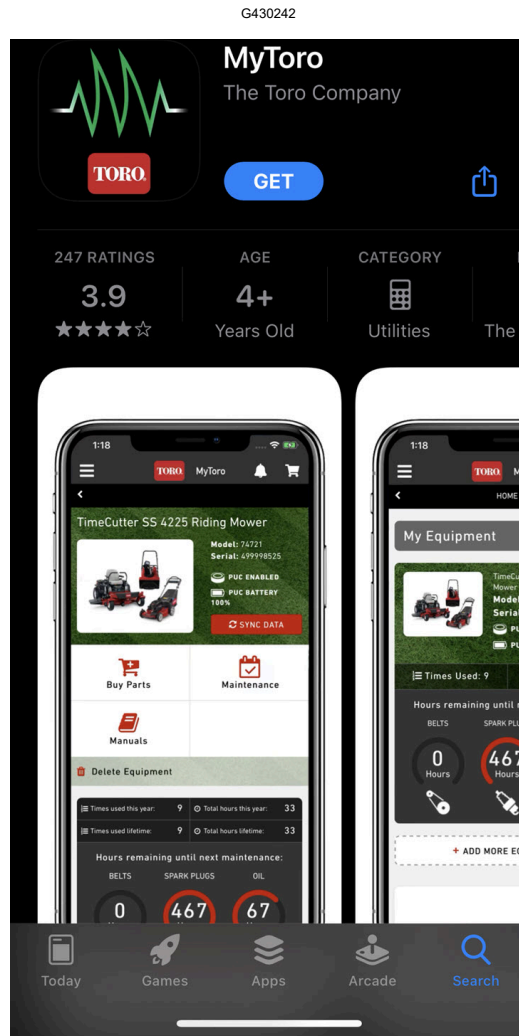
Az optimális teljesítmény és a gép folyamatos tanúsított biztonsága érdekében csak eredeti Toro pótalkatrészeket és -tartozékokat használjon.



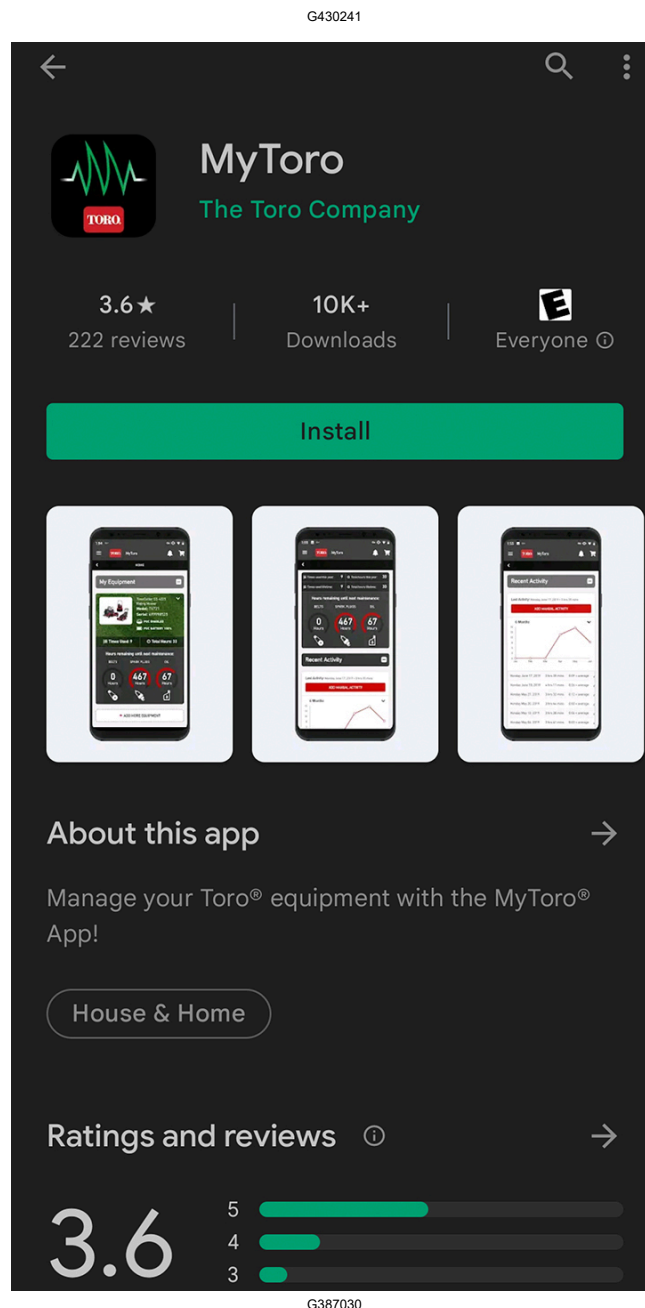
Az alkalmazás letöltése és a fűnyíró hozzáadása

1. Töltse le a MyToro alkalmazást a telefonja alkalmazás-áruházából.

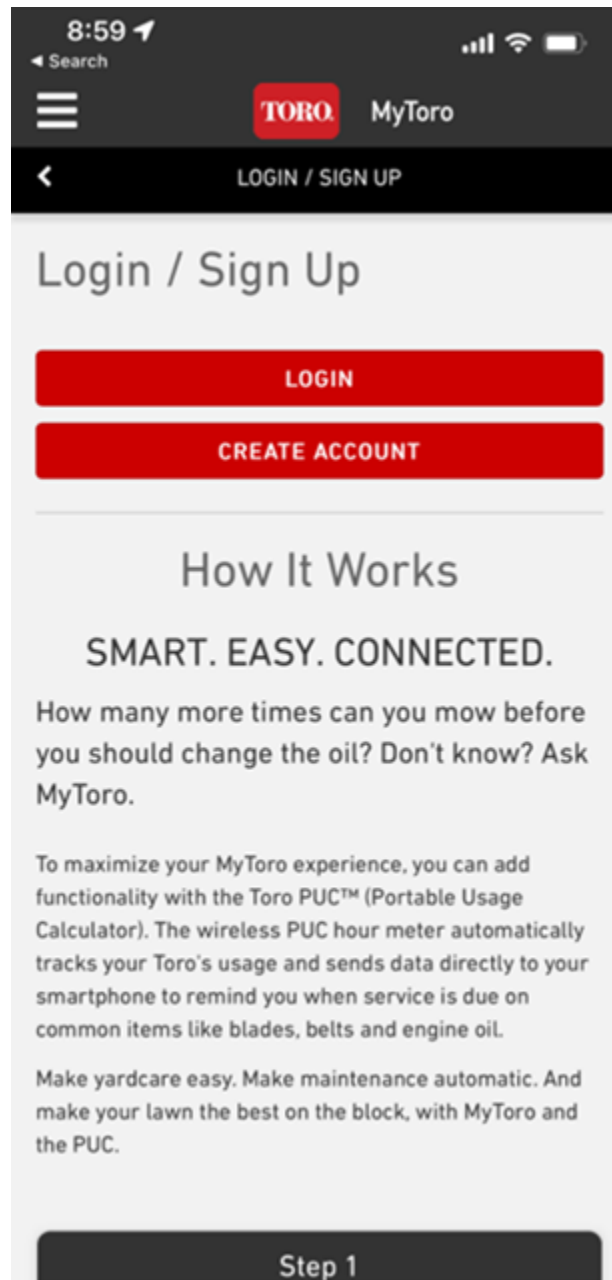
Ábra 1 Apple letöltés:



Ábra 2 Android Google Play áruház letöltés:

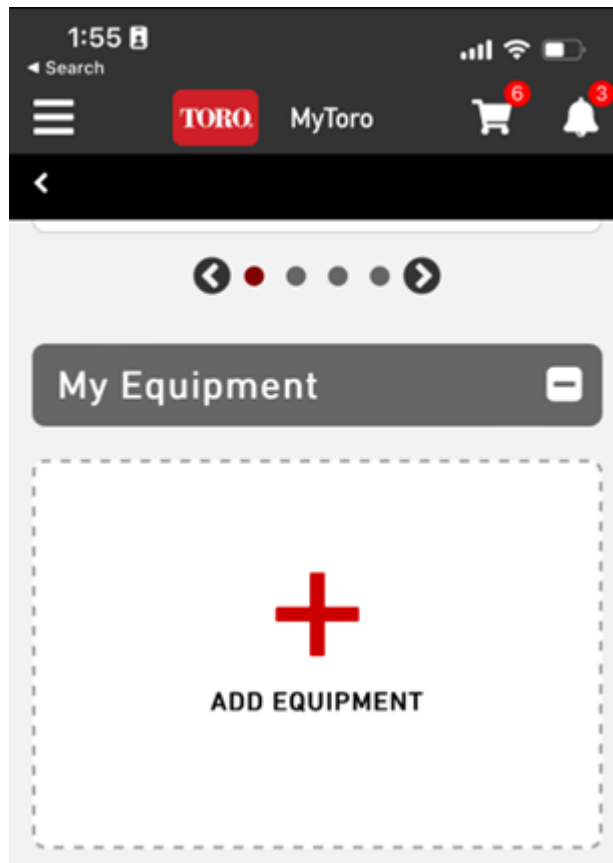


2. Ha már van fiókja, érintse meg a **Bejelentkezés** lehetőséget.
Ha nincs fiókja, érintse meg a **Fiók létrehozása** lehetőséget.



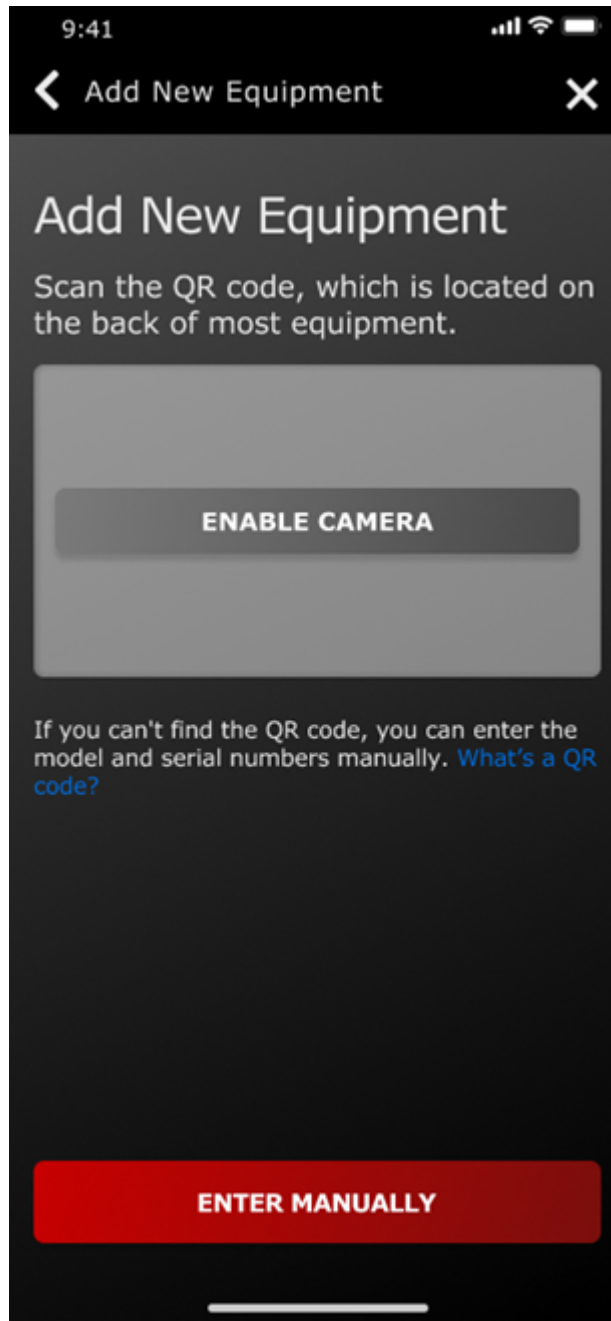
G445461

3. A főképernyőn érintse meg a **Berendezés hozzáadása** lehetőséget.

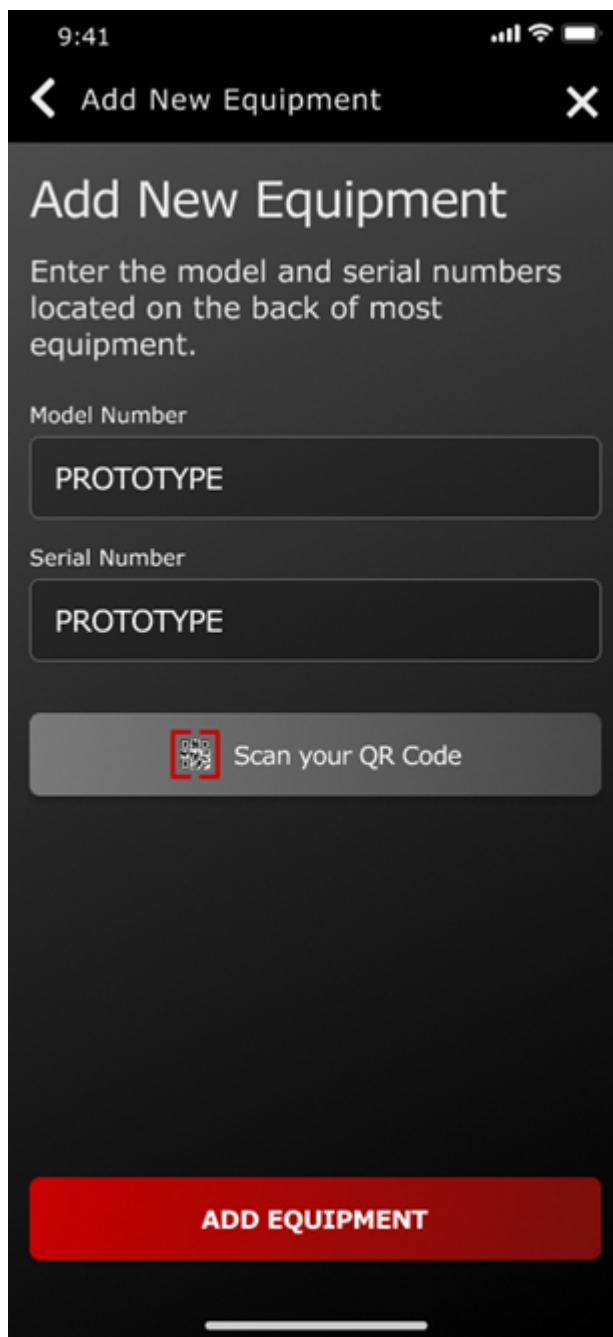


4. Aktiválja telefonján a kamerát.

Megjegyzés: Ehelyett manuálisan is megadhatja az új berendezés adatait.

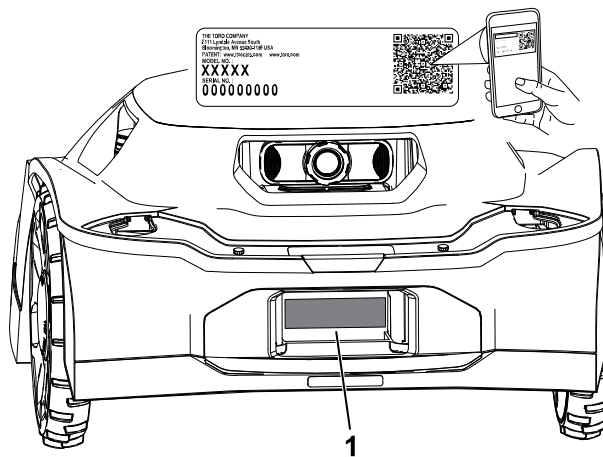


G445465



G445467

5. Olvassa be a fűnyírón lévő QR-kódot ¹, vagy vigye be kézzel az adatokat az okostelefonja segítségével.



G489469

6. Erősítse meg a típusjelet és a sorozatszámot, és adja meg a vásárlás dátumát.

9:41

◀ Add New Equipment ✕

Confirm Details

MODEL NUMBER
PROTOTYPE

SERIAL NUMBER
PROTOTYPE

Is this equipment for residential or commercial use?

Residential

Commercial

Purchase Date

CONFIRM

G445464

7. Adja meg személyes adatait, és érintse meg a **Regisztráció** lehetőséget.

Add New Equipment

Register Equipment

ADDRESS

Address 1

8111 Lyndale Avenue S

Address 2

City

Bloomington

Country

United States

Postal Code

55420

EMAIL ME WITH

News about our Products

Tips about this application

REGISTER

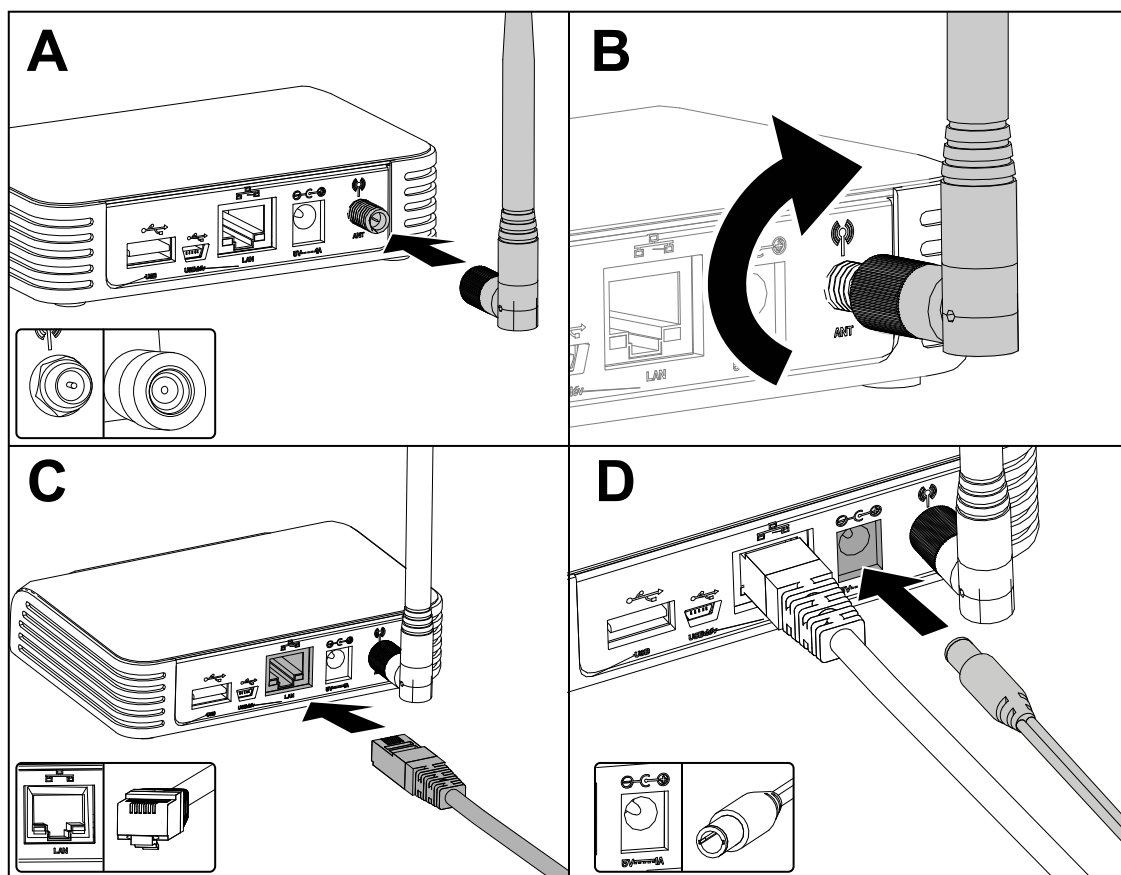
G445466

A csomópont (hub) csatlakoztatása

Szükséges alkatrészek

1	Csomópont (hub)
1	Ethernet-kábel
1	Tápkábel
1	Antenna

1. Illessze az antennát a koaxiális csatlakozóba.
2. Forgassa el az antennát az óramutató járásával megegyező irányba, amíg szorosan nem illeszkedik.
3. Illessze az Ethernet-kábelt a LAN csatlakozóba.
4. Illessze a tápkábelt az 5 V – 1 A csatlakozóba.

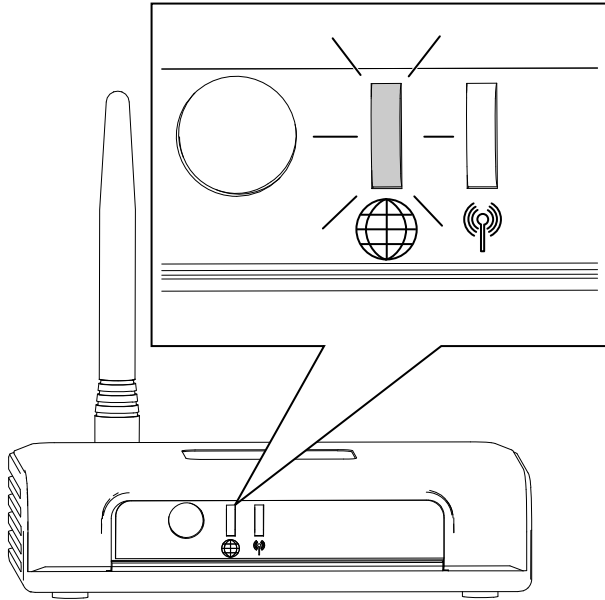


G473652

5. Csatlakoztassa a tápkábel adapterét egy elektromos aljzathoz.
6. Csatlakoztassa a csomópontot (hubot) a routerhez, és automatikusan csatlakozni fog az internethez. Ha a csomóponton látható földgömb szimbólum folyamatos zöld fénnel kezd világítani, akkor a csomópont csatlakoztatása megtörtént.

Megjegyzés: Ez a folyamat eltarthat néhány percig.

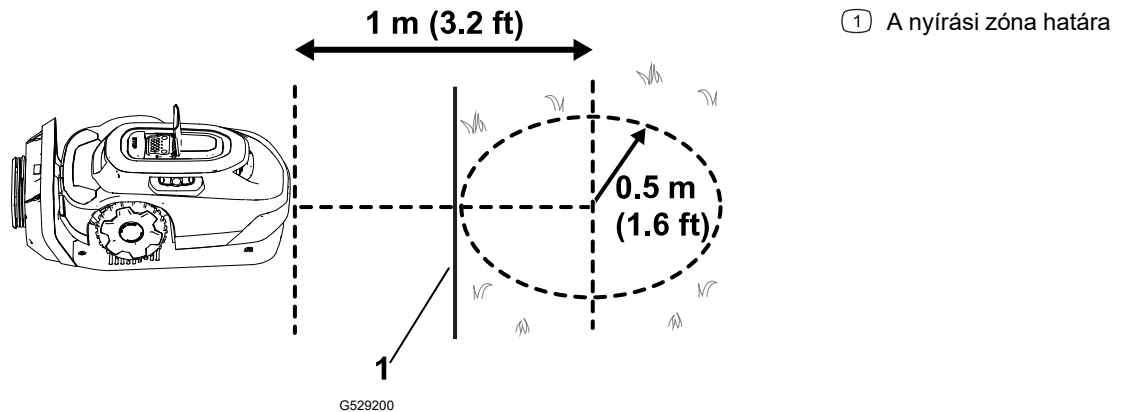
Nincs szükség Wi-Fi-jelszóra vagy hálózati engedélyekre.



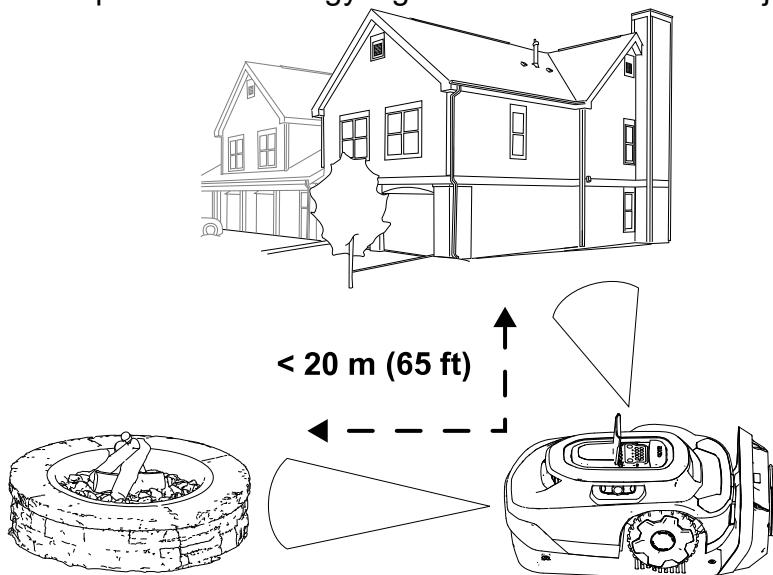
A töltőállomás helyének meghatározása

A töltőállomás helyének kiválasztásakor kövesse az alábbi iránymutatást:

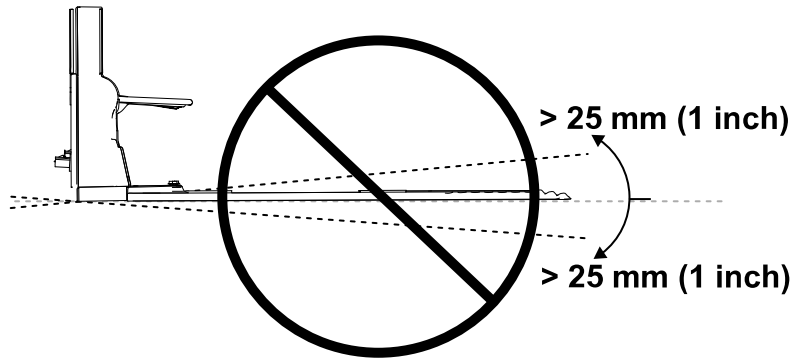
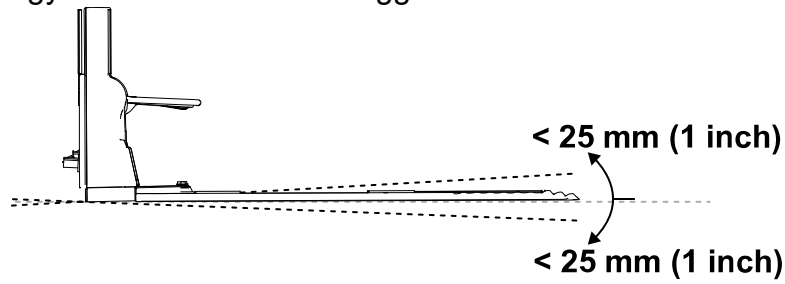
- Helyezze egy kültéri elektromos aljzat közelébe.
- Ne használjon hosszabbítót.
- A töltőállomás legyen 0,5 m-en belül a nyírási zóna határától, és gondoskodjon róla, hogy a fűnyírónak legyen helye a töltőállomás előtt közlekedni.



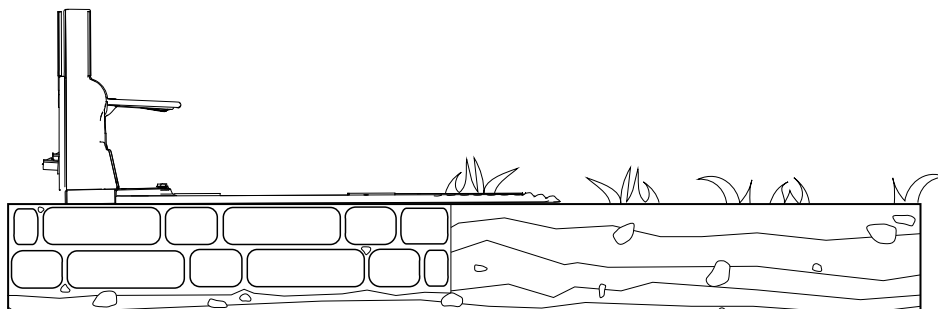
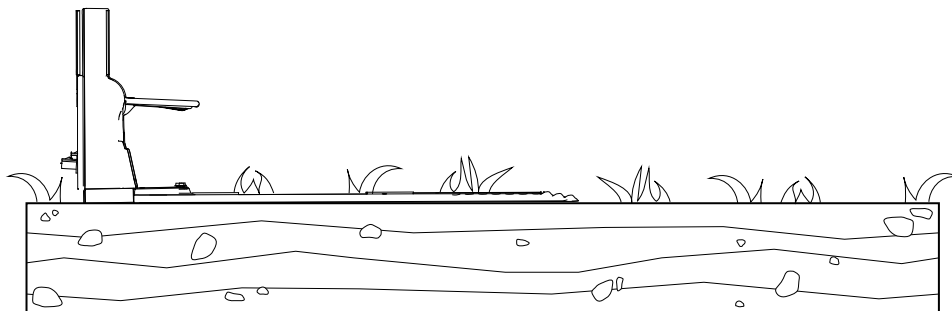
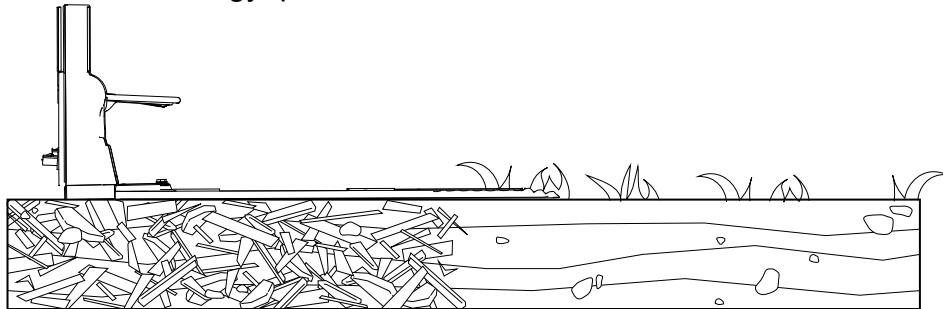
- A töltőállomást ne telepítse olyan területen, ahol a víz gyakran összegyűlik vagy átfolyik.
- A töltőállomást ne telepítse asztalra vagy bármilyen egyéb nem megközelíthető területre.
- Legyen legalább 2 referenciaobjektum a töltőállomás közelében 20 m-en belül. Lehet például a ház vagy a garázs fala is referenciaobjektum.



- A töltőállomást vízszintes felületen helyezze el; ne meredek lejtőn legyen, ez ugyanis a töltőállomás meggörbüléséhez vezethet.



- A töltőállomás elhelyezhető különféle felületeken, de a töltőállomás végének érintkeznie kell a gyepfelülettel.



A tápegység és a töltőállomás üzembe helyezése

Szükséges alkatrészek

1	Tápegység
1	Kisfeszültségű kábel
1	Töltőállomás
4	Imbuszcsavar



FIGYELMEZTETÉS



A nem GFCI- vagy nem RCD-aljzathoz csatlakoztatott tápegység áramütést okozhat. A tápegységet kizárólag olyan földzárlati áramköri megszakító (GFCI) vagy áramvédőkapcsoló (RCD) aljzathoz csatlakoztassa, amely esetében a kioldóáram legfeljebb 30 mA.



FIGYELMEZTETÉS



A meghibásodott vagy sérült töltőállomás, kisfeszültségű kábel vagy tápegység túlmelegedhet, és fokozott tűzveszélyt jelent.

Ne telepítse a töltőállomást, kisfeszültségű kábelt vagy tápegységet gyúlékony vagy éghető anyagok közelében.

Ha a töltőállomás tápegysége meghibásodott vagy sérült, válassza le a tápegységet, és vegye fel a kapcsolatot a hivatalos márkakereskedővel a cserét illetően.

FONTOS

A tápegység felszerelése előtt végezzen ellenőrzést a szabályzatoknak és előírásoknak való megfelelés biztosítása érdekében.

A kiválasztott felszerelési helyen rendelkezésre álló alapanyag típusától függően előfordulhat, hogy a tápegység felszereléséhez további anyagok és/vagy kötőelemek szükségesek.

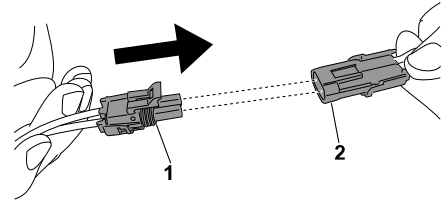
FONTOS

A töltőállomás tápkábelét a nyírási területen kívül vezesse el, ellenkező esetben előfordulhat, hogy a fűnyíró kárt tesz a kábelben.

1. A tápegységet legalább 30 cm-es magasságban szerelje fel a szerkezetre.

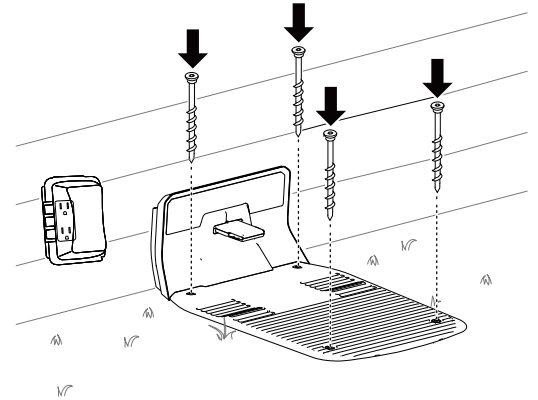
Megjegyzés: Ügyeljen arra, hogy a tápegység kábelében maradjon elegendő laza szakasz a kisfeszültségű kábelhez való csatlakoztatáshoz.

2. Csatlakoztassa a tápegység csatlakozódugóját ① a kisfeszültségű kábel csatlakozóaljzatához ②.



G430557

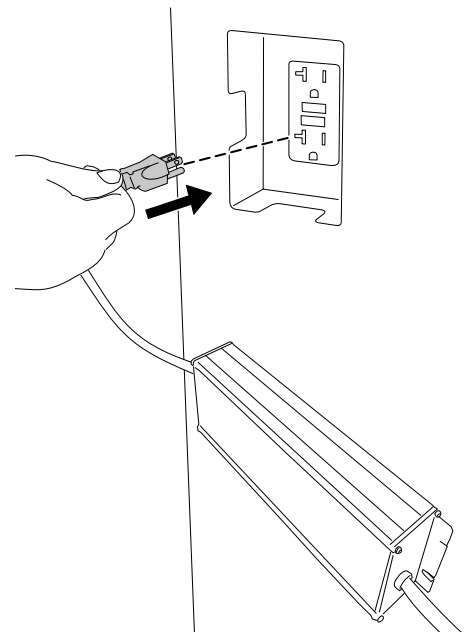
3. Rögzítse a töltőállomást a 4 imbuszcsavar segítségével.



G490295

4. Csatlakoztassa a tápegységet egy elektromos aljzathoz.

A töltőállomás jelzőlámpájának ekkor zöldre kell váltania.



G490294

A fű előkészítése a robotfűnyíró használatához

A fűvet az alábbi lépésekkel készítheti elő a robotfűnyíró használatához:

- Távolítsa el minden akadályt és/vagy törmeléket a gyepről.
- A fűnyíró betanítása előtt nyírja le a fűvet 83 mm-es magasságra.
- Temessen be minden olyan gödröt a gyepon, amely megállíthatja a fűnyírót.
- Az alkalmazással végzett beállítási folyamat egyszerűbbé tétele érdekében készítsen vázlatot a nyírési zónáról és az összes akadályról, határvonalról, tranzitútvonalról és zárt területről, ezzel megkönnyítve a töltőállomás telepítését.

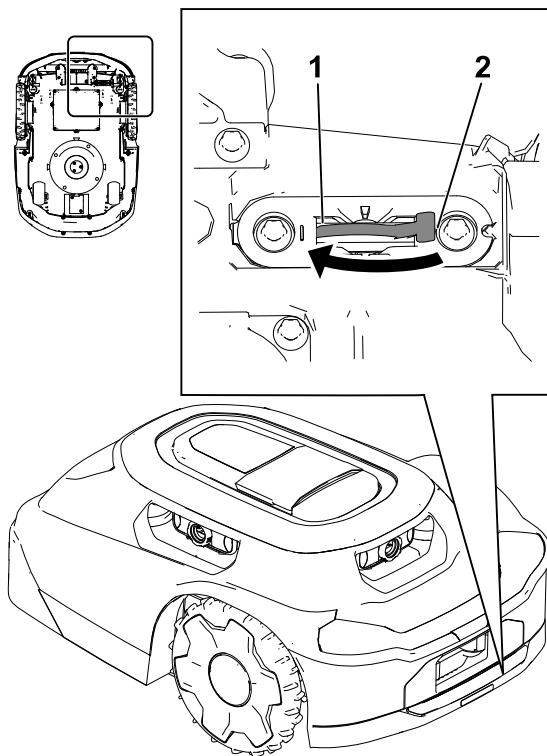
Ideális feltételek a fűnyíró beüzemeléséhez

A felhős napok dél környékén ideálisak a fűnyíró beüzemeléséhez. Kezdje meg a beüzemelési eljárást napkelte után legalább 3 órával, és fejezze be napnyugta előtt 3 órával. Ezen feltételek mellett képes a fűnyíró a legjobb minőségű térképet elkészíteni a gyepről.

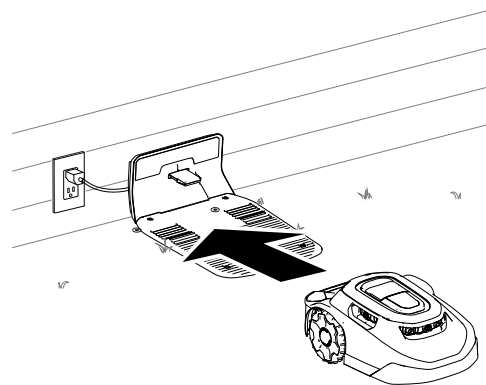
Megjegyzés: A fűnyíró beüzemelését a következő nap is folytathatja, ha nem tudta egy nap alatt befejezni az eljárást.

A fűnyíró elindítása és töltése

1. A fűnyíró beállításának megkezdéséhez állítsa a be-/kikapcsolót Ki helyzetből ② Be ① helyzetbe.
2. Húzza a fűnyíró a töltőállomásra. A fűnyíró kb. 30%-os akkumulátortöltöttséggel szállítjuk. A beállítás folyamat megkezdéséhez a mobilalkalmazásban, fel kell töltenie a fűnyíró **legalább 85%-ra**.
3. A megfelelő töltöttségi szint elérése után indítsa el a fűnyíró a mobilalkalmazás használatával.

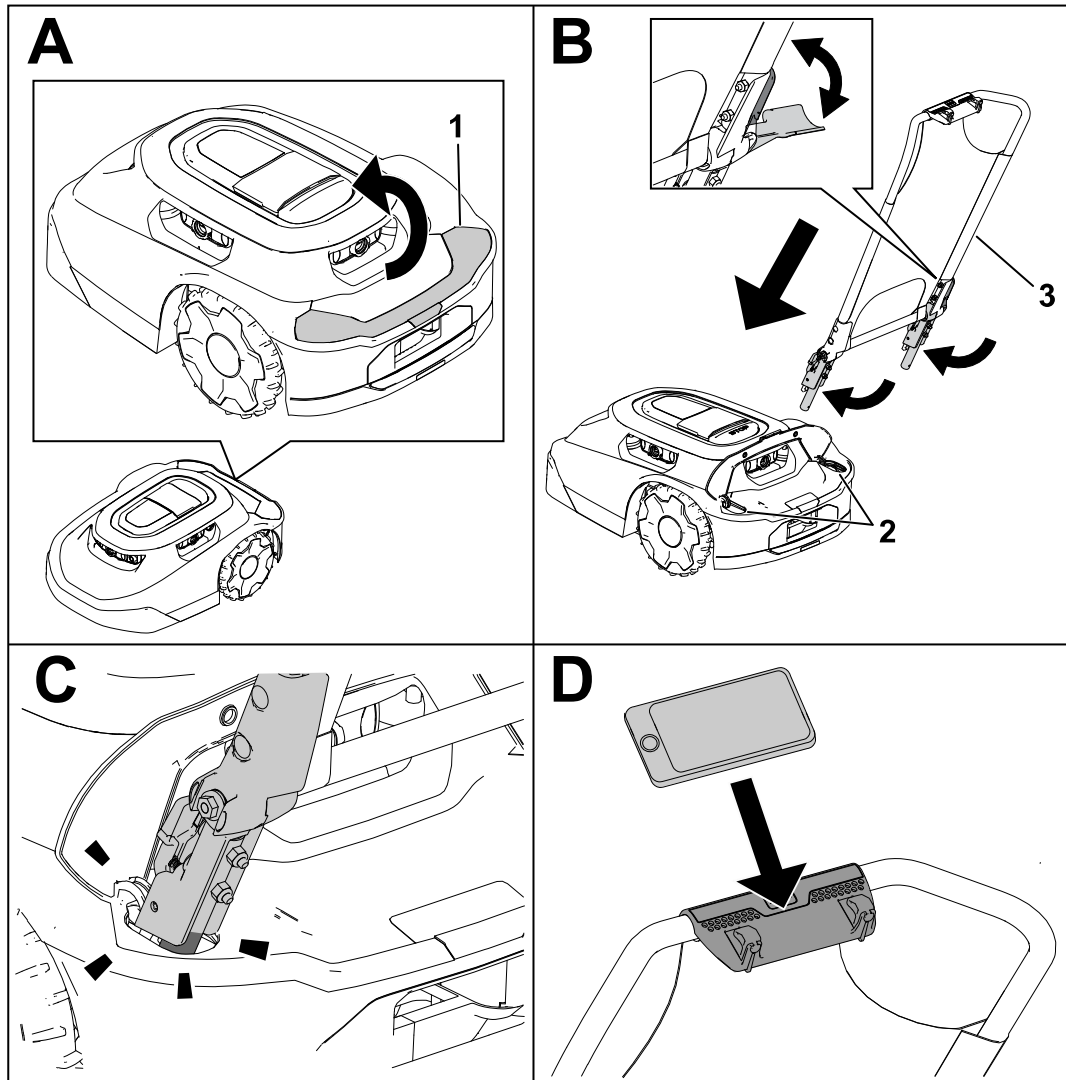


G530548



G430093

A fűnyíró fogantyújának a felszerelése



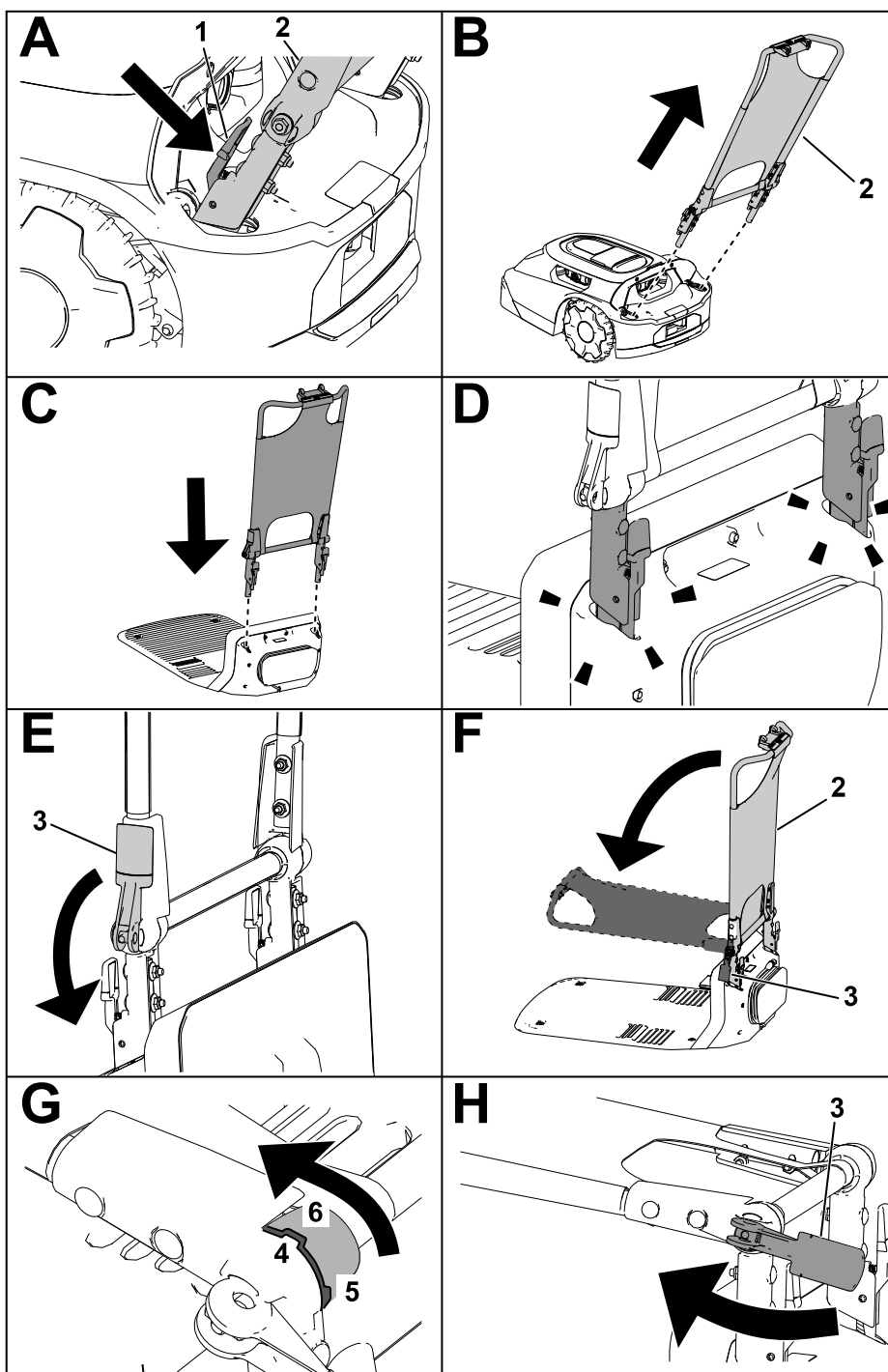
G530208

① Emelje fel a fedelet.

② A fogantyú számára kialakított nyílások

③ Fogantyúegység

A fűnyíró fogantyújának a leszerelése és tárolása a töltőállomásban



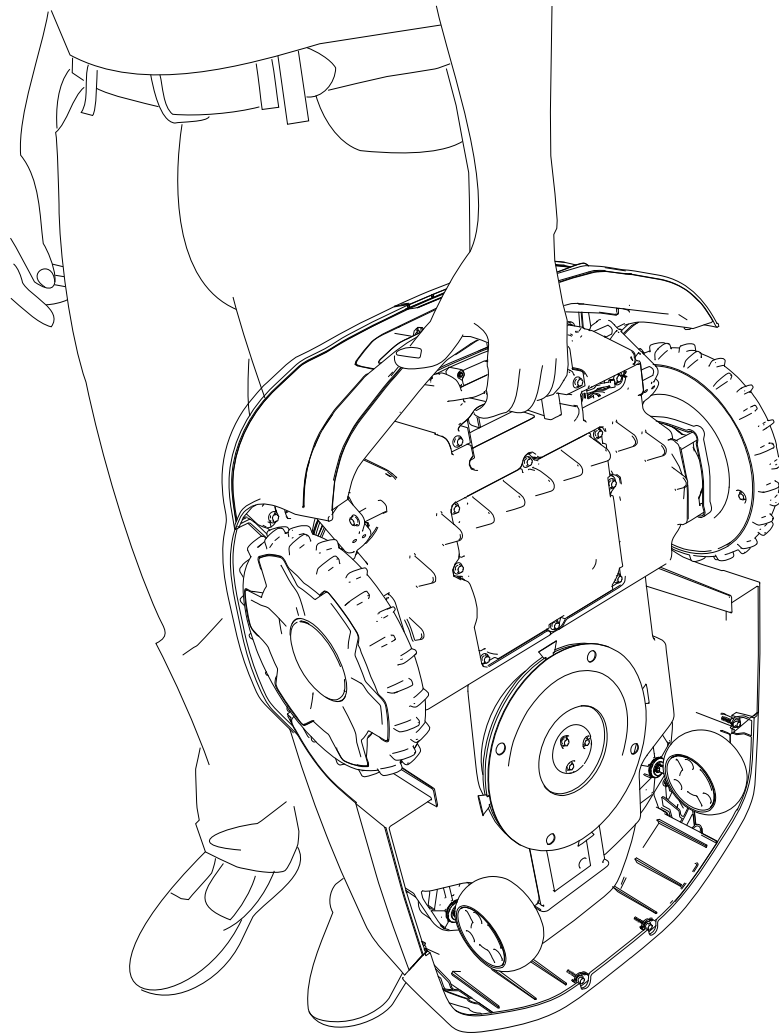
G430160

- | | | |
|----------------------------------|-------------------------------------|---|
| ① Nyomja befelé a kioldókarokat. | ④ Bevágás a fogantyúegységen | ⑥ Napellenző/vízszintes bevágás pozíciója |
| ② Fogantyúegység | ⑤ Álló/függőleges bevágás pozíciója | |
| ③ Büttykös kar | | |

Munkavédelmi előírások

- Gondoskodjon arról, hogy a fűnyírót, a töltőállomást és a tápegységet működés közben gyermek vagy közelben tartózkodó személy ne közelíthesse meg.
- A gép manuális működtetésekor mindig viseljen megfelelő öltözetet, beleértve a hosszú szárú nadrágot és a megfelelő, csúszásgátló lábbelít.
- Ne működtesse a gépet, ha a biztonsági védőeszközök nincsenek a helyükön és nem működnek megfelelően, illetve ha valamely tápkábel sérült vagy elkopott.
- Vizsgálja át a területet, ahol a gépet használni fogja, és távolítsa el onnan minden olyan tárgyat, amely zavarhatja a munkát.
- Kizárólag a gyártó által a géphez jóváhagyott akkumulátort és tápegységet használja. Ne használjon olyan akkumulátort, amelyet nem a géppel való használatra terveztek.
- Ne használjon sérült vagy módosított akkumulátort, mert az váratlan módon tüzet, robbanást vagy személyi sérülést okozhat.
- A kések élesek; ha hozzájuk ér, súlyosan megsérülhet. Nyomja meg a leállító gombot, és az eltömődés megszüntetése, illetve a gép szervizelése vagy szállítása előtt várja meg, míg leállnak a mozgó alkatrészek.
- Tartsa távol kezét és lábát a gépen és az az alatt lévő mozgó alkatrészekről.
- Ne nyúljon a géppel túl messzire. Álljon mindig kellően stabilan, és ügyeljen az egyensúlyára. Ez lehetővé teszi a gép jobb irányítását váratlan helyzetekben. Mindig sétálva, soha ne futva tanítsa be a gépet.
- Ne álljon és ne üljön rá a gépre, illetve ne utazzon rajta, és másoknak se engedje ezt.
- Ha a gép beleütközik valamibe és/vagy rendellenes rezgést produkál, azonnal állítsa le, és a gép esetleges sérüléseinek vizsgálata előtt várja meg, amíg minden mozgó alkatrész megáll. Az üzemeltetés folytatása előtt végezze el a szükséges javításokat.
- Az alábbi esetekben nyomja meg a gép leállító gombját, várja meg, amíg minden mozgó alkatrész megáll, és szüntesse meg a gép áramellátását:
 - A gép elakadásának megszüntetése előtt
 - A gép (és különösen a kések), valamint a töltőállomás ellenőrzése, tisztítása vagy karbantartása előtt
 - Ha a gép idegen tárggyal ütközött, balesetben érintett lett vagy meghibásodott; ellenőrizze, hogy nem sérült-e meg, és a használat folytatása előtt végezze el rajta a szükséges javításokat
 - Ha a gép rendellenes rezgését észleli; ellenőrizze a gépet, hogy nem sérült-e meg, és a használat folytatása előtt végezze el a szükséges javításokat
- Ne használja a gépet és a perifériáit rossz időjárási körülmények között, különösen akkor, ha villámlás veszélye áll fenn.

- Ne helyezzen semmit a gépre, a töltőállomásra vagy a tápegységre.
- Ne módosítsa a gépet, a szoftvert, a töltőállomást, a csomópontot (hub) vagy a tápegységet.
- Ne módosítsa és ne iktassa ki a gép kezelőszerveit, biztonsági berendezéseit vagy tápegységét.
- Ne használjon módosított gépet, töltőállomást vagy tápegységet.
- Azt javasoljuk, hogy az üzemeltetési terület öntözése során ne használja a gépet.
- A tűz, áramütés vagy sérülés kockázatának elkerülése érdekében kizárólag a Toro által jóváhagyott tartozékokat használja.
- A gép kezelése előtt nyomja meg a gép leállító gombját, és várja meg, hogy a kések teljesen leálljanak. A gépet úgy szállítsa, hogy a kés vagy kések ne az Ön teste felé nézzenek.



G430092

- Ne használjon és ne töltsön sérült, deformálódott vagy túl forró akkumulátort. A sérült akkumulátor hőt termelhet, megrepedhet, szivároghat, meggyulladhat vagy felrobbanhat.

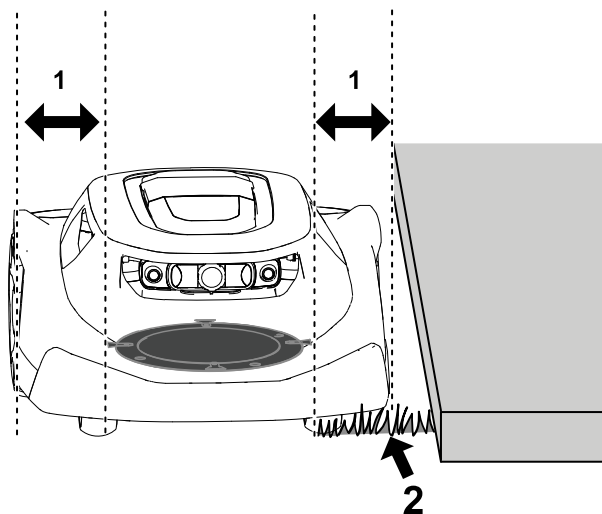
- Az akkumulátort kizárólag arra az alkalmazásra használja, amelyre azt szánták.
- Az akkumulátor jelentősen túltöltve robbanásveszélyes gázokat bocsáthat ki.
- Ne tegye ki az akkumulátort mechanikai ütésnek.
- Ne használjon és ne működtessen sérült vagy nem megfelelően működő töltőállomást vagy tápegységet.
- Ne csatlakoztassa a töltőállomást vagy a tápegységet elosztóhoz vagy hosszabbítóhoz.
- Ne használjon olyan töltőállomást vagy tápegységet, amely éles tárggyal okozott vagy erős ütést kapott.
- Kizárólag a géphez tervezett töltőállomást használja; a megfelelő töltéssel kapcsolatos utasításokért lásd a *Kezelői kézikönyvet*.
- Ne csatlakoztasson sérült tápkábelt. Ne érjen hozzá a sérült, áram alatt lévő kábelhez.

A robotfűnyíró által nem hozzáférhető gyepfelületek nyírása

A fűnyíró kései nem érik el a fűnyíróburkolat szélét, így rendszeres időközönként legalább 10 cm-nyi nyíratlan fűvet kell lenyírnia.

A lenyírandó területek közé például az alábbiak tartoznak:

- A gyep és a kerítés, kocsifelhajtó, járda stb. között
- Fa, tűzrakóhely stb. körül



G474711

① A késtárcsa és a fűnyíróburkolat széle közötti rész – 10 cm

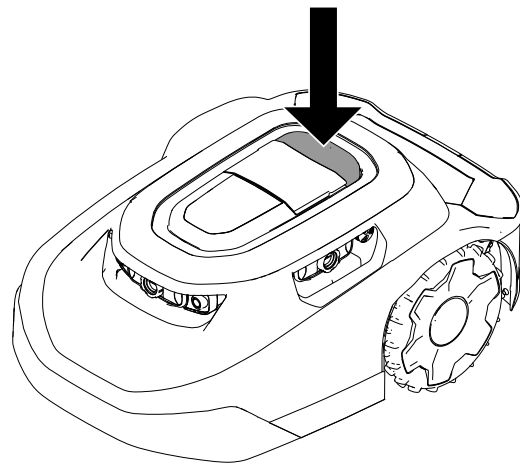
② Nyíratlan fű

A fűnyíró áthelyezése elakadás vagy akadály esetén

Megjegyzés: Lehetőség szerint távolítsa el az akadályt (temesse be a gödröt, távolítsa el a játékot vagy faágat stb.). Amennyiben az akadályt nem lehet eltávolítani, hozzon létre egy zárt területet az akadály körül, ezzel megelőzve a probléma ismételt előfordulását.

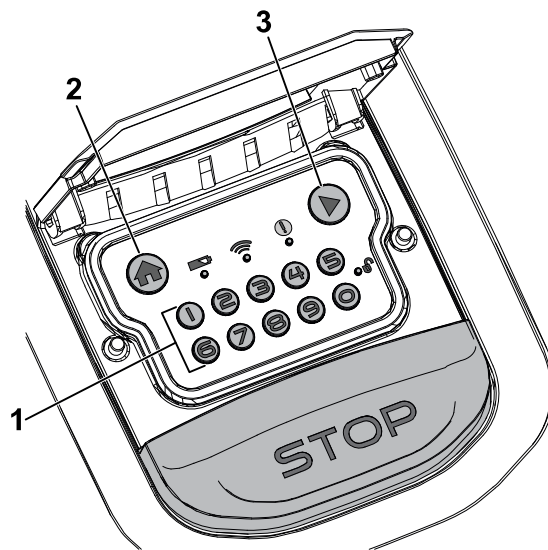
Ha a fűnyíró elakad egy akadályban, tegye a következőket:

1. Nyomja meg a fűnyíró leállító gombját.
2. Emelje fel a fűnyírót úgy, hogy a kések ne a teste felé nézzenek, és vigye távolabb az akadálytól a nyírási zóna egy másik részébe.



G469079

3. Adja meg a 4 számjegyű kódot ①.
4. Nyomja meg a lejátszás gombot ③ a fűnyírás folytatásához, vagy nyomja meg a visszatérés gombot ②, ha a fűnyírót szeretné visszaküldeni a töltőállomásra.



G530441

A fűnyíró kézi leállítása és elindítása

A fűnyíró kézi leállítása esetén az autonóm funkciók letiltásra kerülnek. Adja meg a 4 számjegyű kódot a fűnyíró aktiválásához.

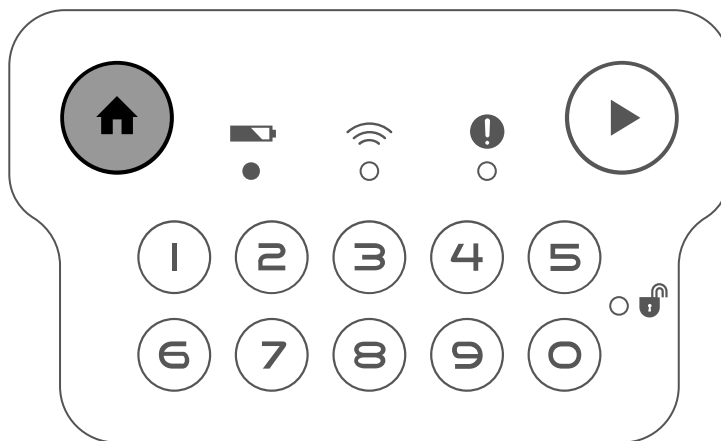
1. Nyomja meg a fűnyíró leállító gombját.
2. Adja meg a 4 számjegyű kódot.
3. Nyomja meg a lejátszás gombot a fűnyírás folytatásához, vagy nyomja meg a visszatérés gombot, ha a fűnyírót szeretné visszaküldeni a töltőállomásra.

A fűnyíró dokkolása és töltése

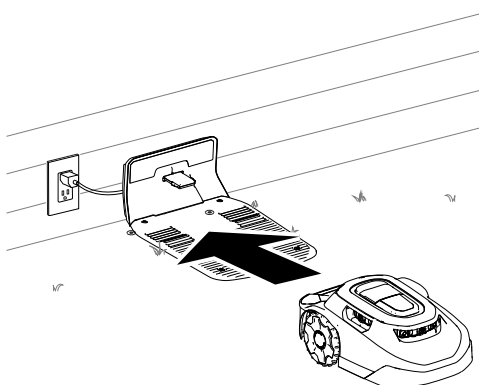
A fűnyíró bekapcsolt állapotában a kezelőpanelen lévő visszatérés gomb megnyomásával manuálisan küldheti át a fűnyírót a töltőállomásra.

A fűnyíró mindaddig a töltőállomáson marad, amíg teljesen fel nem töltődik, illetve amíg el nem érkezik a következő beütemezett fűnyírási feladat ideje.

Megjegyzés: Ha az akkumulátor töltöttsége túl alacsony, akkor a fűnyíró automatikusan a töltőállomáson dokkol.



G431603



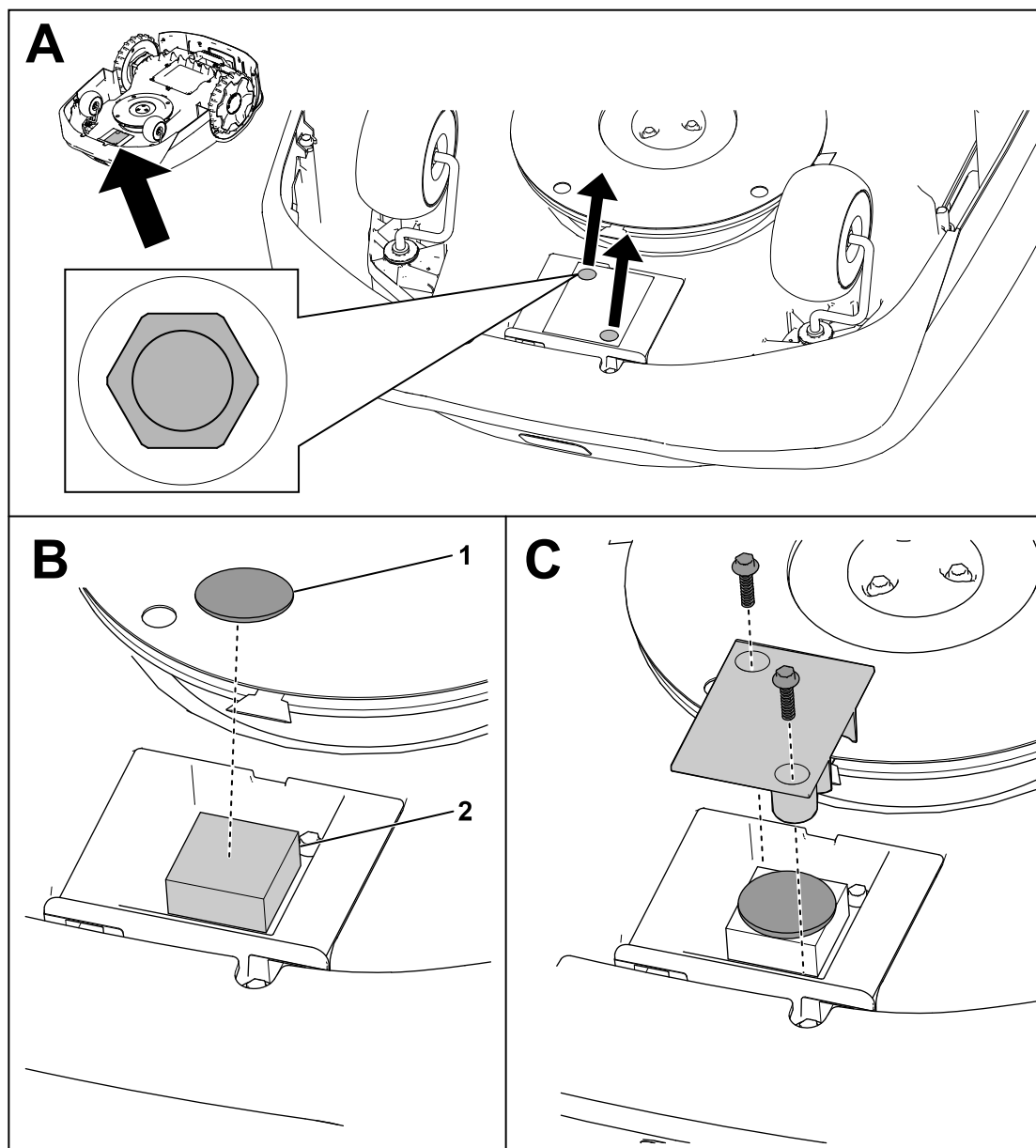
G430093

Opcionális lopásgátló eszköz beszerelése

Megjegyzés: A robotfűnyíróhoz nem tartozik lopásgátló eszköz. A fűnyíró azonban automatikusan riasztási hangot ad ki, ha eltávolítják a munkaterületről, vagy ha a PIN-kód megadása nélkül viszik el.

A lopásgátló eszköz külön megvásárolható.

1. Távolítsa el a csavarokat a burkolatból.
2. Helyezze a lopásgátló eszközt ① a szivacspárnára ②.
3. Rögzítse a burkolatot a korábban eltávolított 2 csavarral.



G464079

Ajánlott karbantartási ütemterv

Karbantartási időköz	Karbantartási eljárás	Cikksz.	Mennyiség	Megnevezés
Havonta	A lencsevédők tisztítása (poros, szennyezett vagy nedves környezetben gyakrabban).	–	–	–
	Az önbeálló kerekek ellenőrzése.	163-1920	1	Önbeállókerék-készlet
Havonta (2–4 hetente)	Cserélje ki vagy fordítsa át a késeket (a fűnyírás beütemezett gyakoriságától függően).	163-1960	1	Vágókészlet
3 havonta	A hajtókerekek ellenőrzése.	–	–	–
Évente	A lencsevédők cseréje (poros, szennyezett vagy nedves környezetben gyakrabban).	163-1945	1	Lencsevédő készlet
	A töltőcsatlakozó ellenőrzése.	–	–	–

Biztonsági tudnivalók karbantartáskor

- A gép szervizelése előtt állítsa a gép alján lévő főkapcsolót K1 helyzetbe.
- A gép tisztítását és karbantartását gyermek nem végezheti.
- Tartsa távol kezét és lábát a gépen és az az alatt lévő mozgó alkatrészekről.
- A kések élesek; ha hozzájuk ér, súlyosan megsérülhet.
 - Állítsa le a motort.
 - Viseljen vágásálló védőkesztyűt a vágókések szervizelésekor.
 - Ne végezzen a késeken javítást vagy átalakítást.
- Gyakran ellenőrizze a gépet, hogy megbizonyosodjon arról, a kések nem kopottak vagy sérültek.

- Végezze el szükség szerint a biztonsági és utasító címkék karbantartását vagy cseréjét.
- Az áramütés kockázatának elkerülése érdekében húzza ki a tápegységet a konnektorból, mielőtt a karbantartásába vagy tisztításába kezdene.
- Ne kísérelje meg saját kezűleg megjavítani, felnyitni vagy szétszerelni a töltőállomást vagy a tápegységet.
- A töltőállomást hivatalos márkaszervizben szervizeltesse vagy javíttassa. Ne szerelje szét a töltőállomást.
- A legjobb teljesítmény érdekében csak eredeti Toro-cserealkatrészt és -tartozékot használjon. Egyéb cserealkatrészek és tartozékok használata veszélyes lehet, valamint a garanciát is érvénytelenítheti.

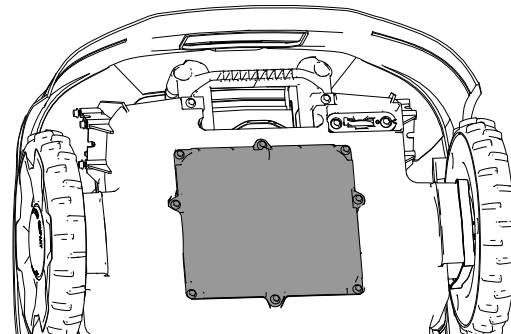
Az akkumulátor és a töltőállomás biztonsága

- A fűnyíró és/vagy a töltőállomás töltőcsatlakozóját egy nemvezető eszközzel (ronggyal vagy puha kefével) tisztítsa meg; ellenkező esetben károsodás léphet fel.
- Ha a töltőállomás vagy a fűnyíró töltőérintkezői bepiszkolódtak, tisztítsa meg őket egy tiszta, száraz ronggyal.
- Az akkumulátor szervizelésekor ne viseljen ékszert, és hosszú haját fogja össze.
- Ne szedje szét és ne nyissa fel az akkumulátort.
- Tartsa tisztán és szárazon az akkumulátort.
- Ne használja és ne töltsen fel a fűnyírót, ha szokatlanul forró, illetve ha füstöl vagy szokatlan szagot bocsát ki.
- A szivárgó akkumulátorfolyadék bőr- és szemirritációt, illetve vegyi égési sérülést okozhat.
- Ha szivárog az akkumulátor, ügyeljen arra, hogy a benne lévő folyadék ne érintkezzen a bőrével vagy a szemével. Amennyiben ez mégis megtörténik, mossa le az érintett területet nagy mennyiségű vízzel, és forduljon orvoshoz.
- A kifolyt akkumulátorfolyadék feltakarításához használjon inert abszorbenst, például homokot.
- Az elhasznált akkumulátor ártalmatlanítását végezze környezetbarát módon.
- Ne dobja tűzbe az akkumulátort. Az akkumulátor felrobbanhat. Nézzon utána a helyi előírásoknak és eszerint végezze az akkumulátor újrahasznosítását.
- VIGYÁZAT – A helytelenül kezelt akkumulátor tűzveszélyt, robbanást vagy vegyi égési sérülést okozhat.
 - Ne szerelje szét az akkumulátort.
 - Az akkumulátort csak jóváhagyott akkumulátorra cserélje; más típusú akkumulátor tüzet vagy sérülést okozhat.
 - Az akkumulátort gyermekektől elzárt helyen tartsa.

Az akkumulátor szervizelése

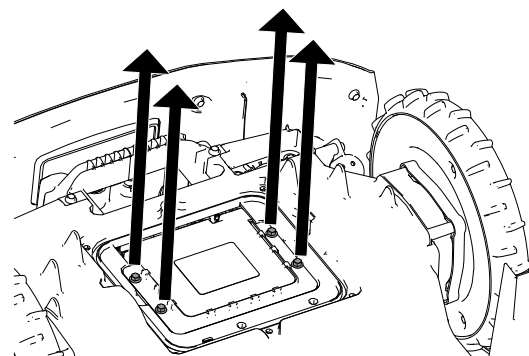
Az akkumulátor lekötése

1. Állítsa a be-/ki kapcsolót Ki helyzetbe.
2. Távolítsa el a 8 csavart és az akkumulátorfedelelet egy 7 mm-es kulccsal.



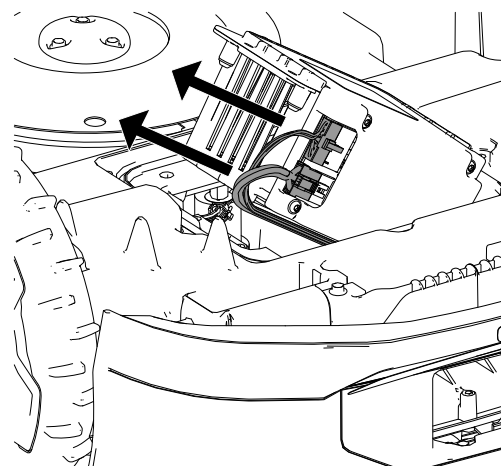
G433890

3. Távolítsa el az akkumulátort rögzítő csavarokat.



G433889

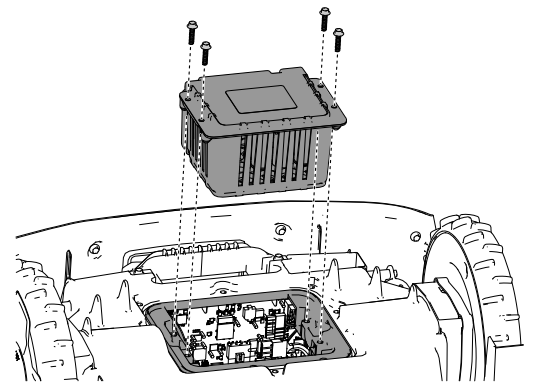
4. Válassza le a 2 vezetékkeg-csatlakozót az akkumulátorról.



G433983

Az akkumulátor bekötése

1. Csatlakoztassa a 2 vezetékköteg-csatlakozót az akkumulátorhoz.
2. Rögzítse az akkumulátort a korábban eltávolított csavarokkal.
3. Szerelje fel az akkumulátorrekesz fedelét.
4. Állítsa a be-/ki kapcsolót BE helyzetbe.
5. Helyezze a fűnyírót a töltőállomásba a töltéshez.

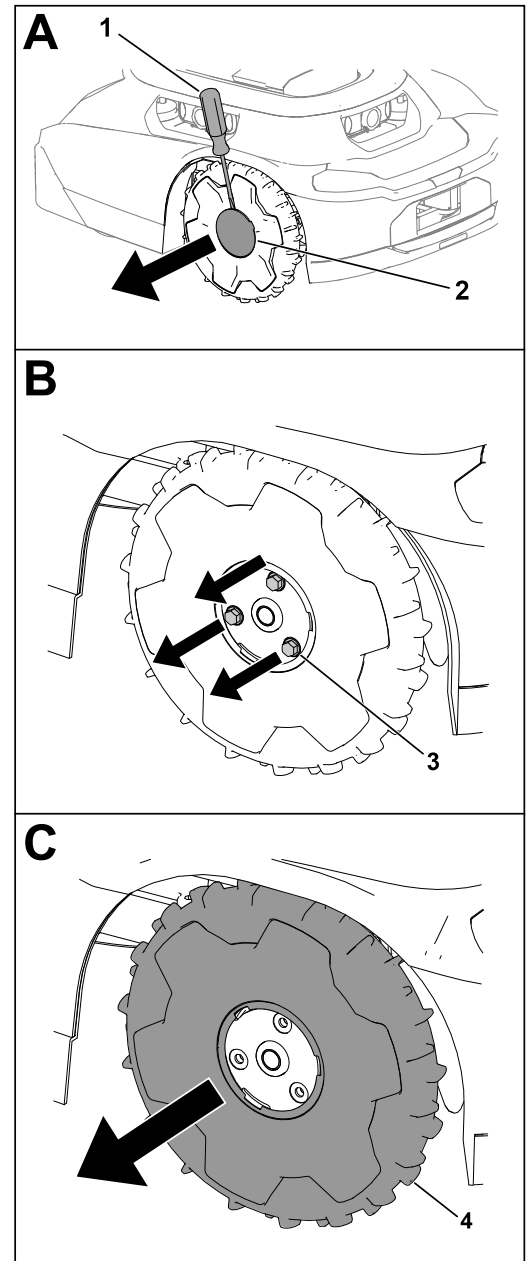


G433995

A kerekek cseréje

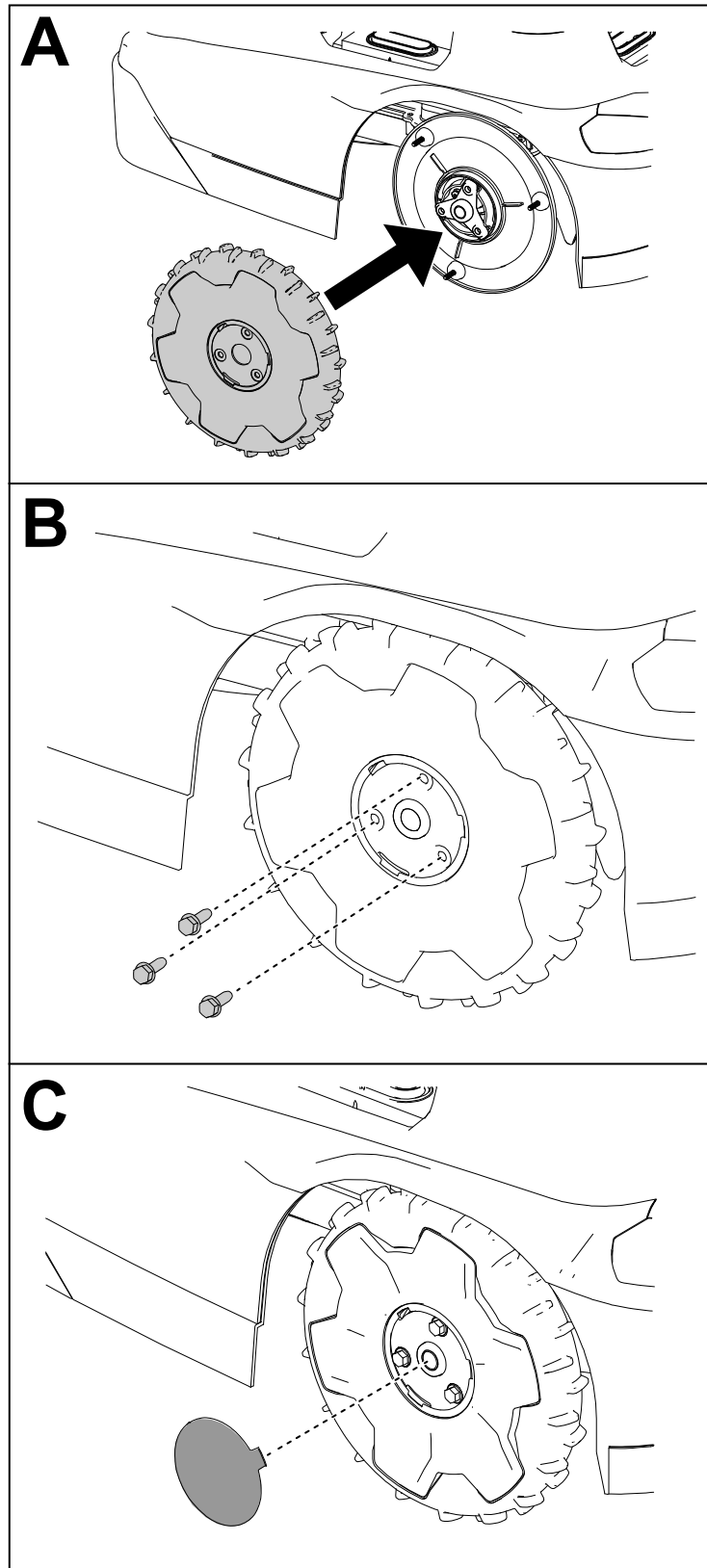
A kerekek eltávolítása

1. Nyomja meg a leállító gombot, és várja meg, míg leállnak a mozgó alkatrészek.
2. Egy laposfejű csavarhúzó ^① segítségével távolítsa el a sapkát ^② a kerékről ^④.
3. Távolítsa el a 3 csavart ^③.
4. Távolítsa el a kereket ^④.



G430568.svg

A kerekek felszerelése



G430569

A kések cseréje

A fűnyírást mindig éles késekkel végezze. Az éles kések tisztán vágnak, anélkül, hogy tépnék vagy zúznák a fűszálakat.



FIGYELMEZTETÉS



A kések élesek; ha hozzájuk ér, súlyosan megsérülhet.

A kések cseréjekor és tisztításakor viseljen vágásálló védőkesztyűt, és legyen körültekintő.

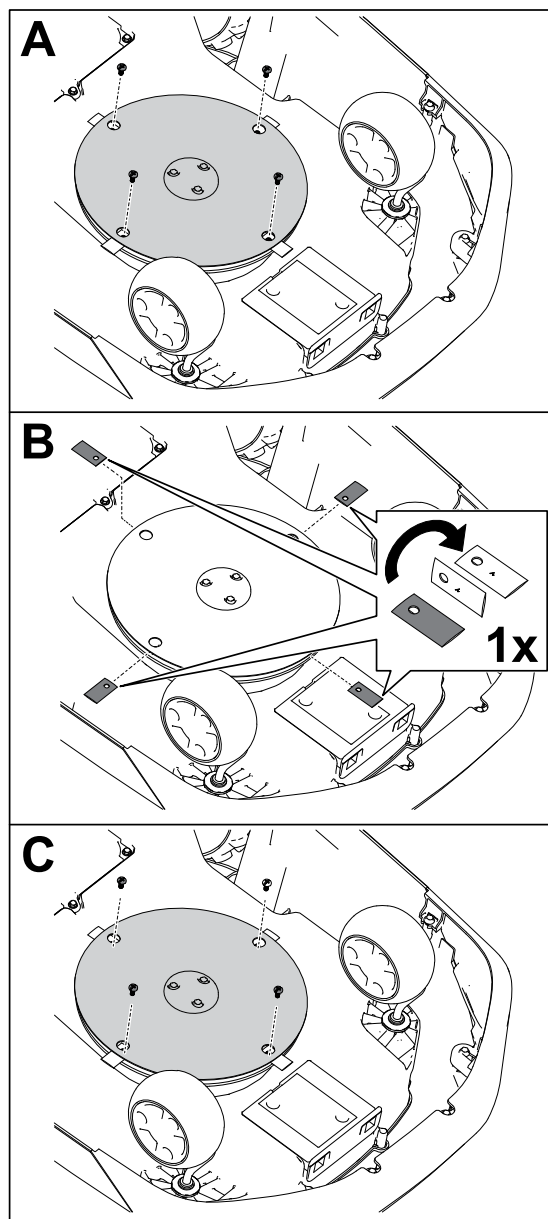
1. Állítsa a be-/ki kapcsolót K_i helyzetbe.
2. Döntse fel a fűnyírót.
3. Forgassa el a késtárcsát, amíg a rajta lévő nyílások egy vonalba nem kerülnek a csavarokkal.
4. Távolítsa el a késcsavarokat és a késeket egy csillagcsavarhúzóval.
5. Tisztítson le minden törmeléket a vágórendszeről.
6. Amennyiben az aktuálisan használt kések esetében először esedékes szervizelés, átfordíthatja és újra felszerelheti azokat a fűnyíróra a meglévő csavarokkal.

Megjegyzés: A késeknek mindkét oldala éles és használható fűnyíráshoz. Egy készletnyi kés csak egyszer fordítható át.

7. Amennyiben új késeket szerel fel vagy a késeknek már mindkét oldala használt, a késeket a mellékelt csavarokkal szerelje fel.

Megjegyzés: A meglévő késeket és csavarokat a kések mindkét oldalának elhasználódása után, vagy a kések károsodása esetén selejtezze le.

8. Fordítsa át a fűnyírót.
9. Állítsa a be-/ki kapcsolót B_E helyzetbe.
10. Nyomja meg a lejátszás (művelet folytatása) gombot a kezelőpanelen.



G542513

Tisztítás

A fűnyíró és a töltőállomás tisztítása

FONTOS

A fűnyírót ne tisztítsa nagynyomású mosóval; a víz károsíthatja az elektronikus alkatrészeket.

A fűnyíró tisztításához használjon sűrített levegőt.

FONTOS

A fűnyíró és/vagy a töltőállomás töltőcsatlakozóját egy nemvezető eszközzel (ronggyal vagy puha kefével) tisztítsa meg; ellenkező esetben károsodás léphet fel.



VIGYÁZAT

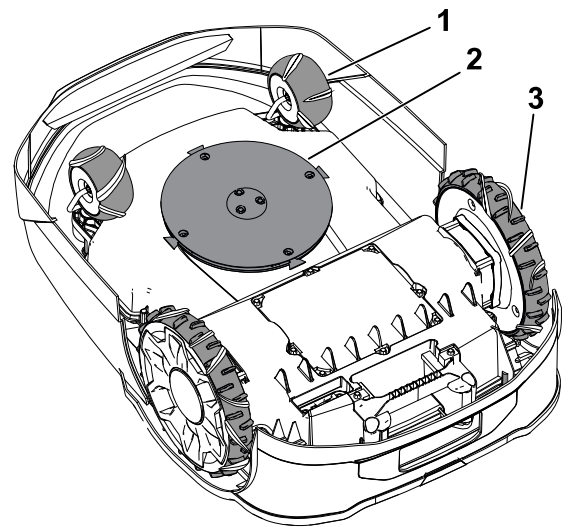


Ha a pozitív és negatív pólus egyszerre érintkezik fémtárgyakkal, az az akkumulátor rövidzárlatát eredményezheti. Az akkumulátor vagy a vezető túlmelegedhet, ami könnyű vagy közepesen súlyos égési sérülést okozhat.

Ne használjon fémtárgyakat az akkumulátor körüli terület tisztításához.

1. Állítsa a be-/kikapcsolót Ki helyzetbe, és várja meg, amíg minden mozgó alkatrész megáll.
2. Válassza le a töltőállomás tápegységét.
3. Fordítsa át a fűnyírót.
4. Tisztítsa le a törmeléket vagy lerakódott fűvet az önbeálló kerekekről (1) és a hajtókerekekről (3).
5. Távolítsa el a fűnyesedéket és a törmeléket a fűnyíró házáról (2) egy nedves ronggyal vagy egy puha kefével.

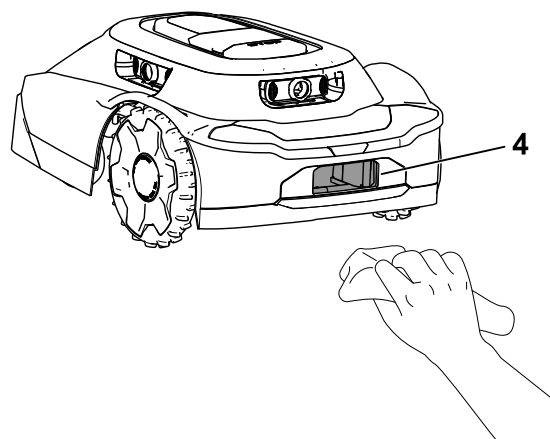
Ellenőrizze, hogy nincs-e valamilyen akadály (például beakadt bot vagy lerakódott törmelék) a fűnyíró felső részén.



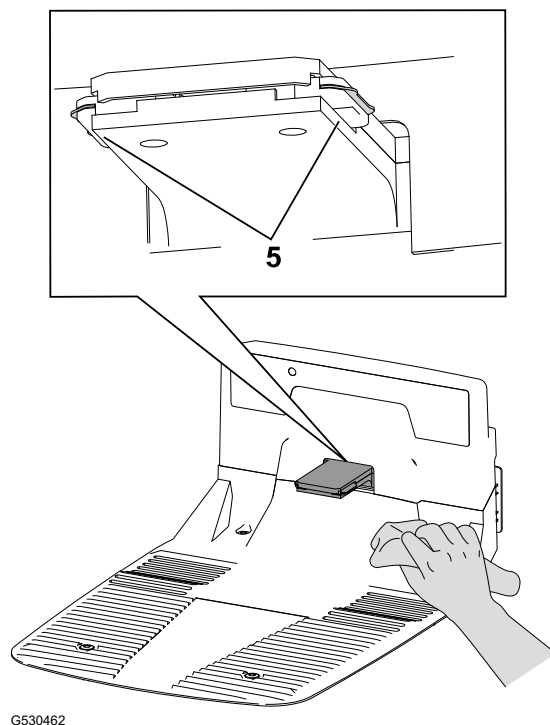
G530537

A fűnyíró és a töltőállomás tisztítása (folytatás)

6. Tisztítsa meg a fűnyíró töltőcsatlakozóját ⁽⁴⁾ egy száraz ronggyal vagy egy puha, nemvezető kefével.



7. Tisztítsa meg a töltőállomás töltőérintkezőit ⁽⁵⁾ egy száraz ronggyal vagy egy puha, nemvezető kefével.
8. Fordítsa át a fűnyírót.
9. Állítsa a fűnyíró be-/ki kapcsolóját BE helyzetbe.
10. Csatlakoztassa a töltőállomás tápegységét.

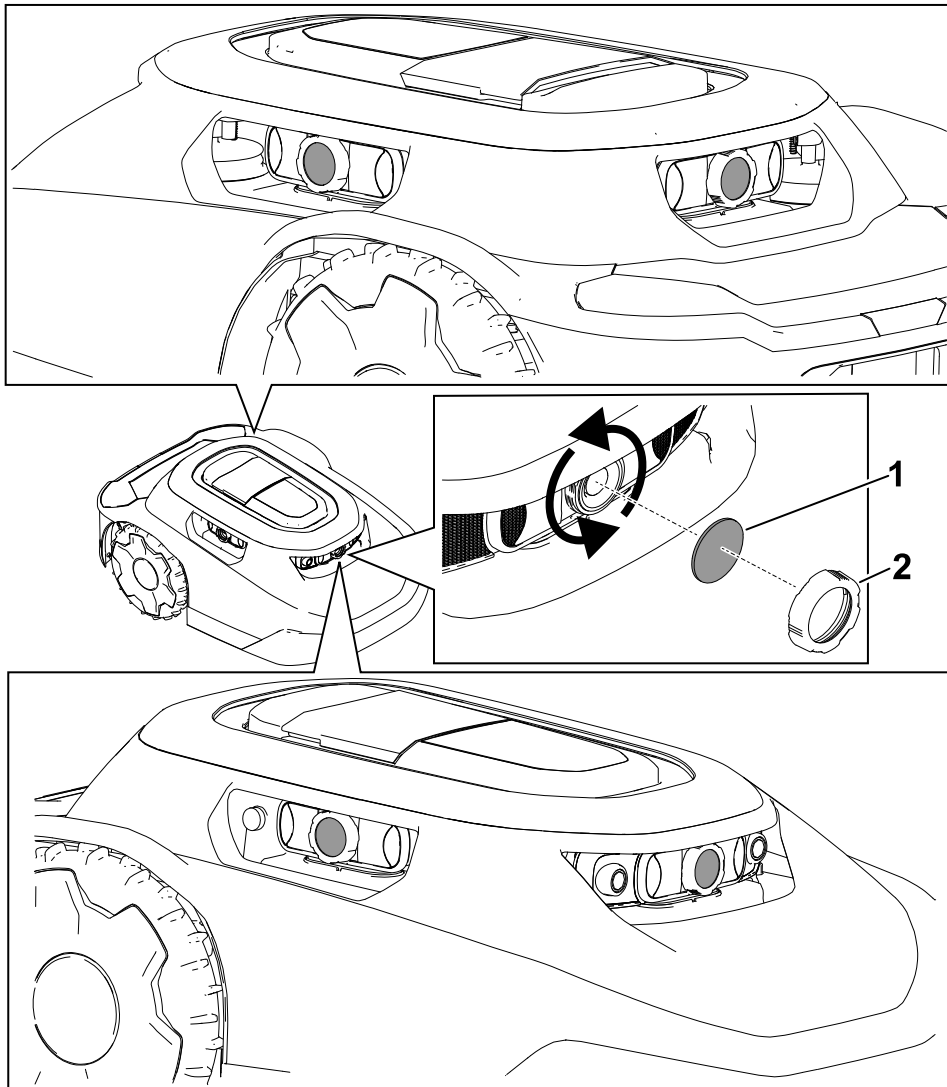


A lencsevédők tisztítása vagy cseréje

Tisztítsa meg a lencsevédőket egy száraz, puha sörtéjű kefével és/vagy egy tiszta mikroszálas kendővel.

A lencsék helyét és a lencsevédők cseréjének módját lásd az alábbi ábrán.

A lencsevédők ^① cseréjéhez csavarja le a lencsesapkákat ^② és távolítsa el a lencsevédőket.



A hulladék elhelyezése

Az akkumulátor környezetet szennyező anyag. Ezeket az állami és a helyi előírásoknak megfelelően ártalmatlanítsa.

Biztonságos tárolás

Ha nem használja a fűnyírót, tárolja beltéren, száraz, biztonságos helyen úgy, hogy gyermekek vagy más illetéktelen felhasználók ne férjenek hozzá.

Felkészülés a szezonon kívüli tárolásra



FIGYELMEZTETÉS



A fűnyíró és az akkumulátor nem megfelelő tárolása növelheti a tűz- és/vagy áramütés kockázatát, ami személyi sérülést és/vagy anyagi kárt okozhat.

- Válassza le és távolítsa el az akkumulátort a fűnyíróból, mielőtt a fűnyírót és/vagy az akkumulátort az otthonában tárolná.
- Kövesse a fűnyíró megfelelő tárolására vonatkozó utasításokat.

FONTOS

A fűnyírót hűvös (0°–23 °C), száraz (< 65% relatív páratartalom) helyen tárolja, amely mentes a túlzott portól, valamint a korrozív hatású vegyi anyagoktól vagy gázoktól.

Az akkumulátor tárolási hőmérséklet hatással van annak hosszú élettartamára. A tartósan szélsőséges hőmérsékleten történő tárolás csökkenti az akkumulátorok élettartamát.

FONTOS

A fűnyírót, a tápegységet és a töltőállomást gyermekektől elzárva, korrozív hatású anyagoktól, például kerti vegyszerektől és jégmentesítő sótól távol, a hónap és jégnek való hosszan tartó kitettség elkerülésével tárolja. Ha a fűnyírót több mint egy hónapig nem fogja használni, akkor a tápegységgel és a töltőállomással együtt hűvös, száraz helyen tárolja.

1. Töltse fel teljesen a fűnyírót.
2. Nyomja meg a fűnyíró leállító gombját.
3. Távolítsa el a fűnyírót a töltőállomásról.
4. Állítsa a be-/ki kapcsolót Ki helyzetbe.
5. Válassza le és távolítsa el az akkumulátort a fűnyíróból.
6. Tisztítsa meg a fűnyíró házát egy ronggyal vagy puha kefével, és távolítsa el a fűnyesedéket, szennyeződéseket és piszkot a burkolat külső részeiről és a fűnyíró házának tetejéről.
7. A fűnyíró következő szezonra való előkészítéséhez ellenőrizze a kések állapotát; szükség esetén cserélje ki a késeket.
8. A fűnyíró beltéren való tárolása előtt válassza le a tápegységet és a kifestőszálú kábelt a töltőállomásról.

A fűnyíró nem indítja el a fűnyírási programot.

Lehetséges ok	Javítási művelet
A fűnyíró alatt lévő be/ki kapcsoló Ki helyzetben van.	Tolja a Be/ki kapcsolót BE helyzetbe.
A fogantyú továbbra is a fűnyíróban van.	Vegye ki a fogantyút a fűnyíróból, és tárolja a töltőállomásban.
A fűnyíró elakadt egy tárgyban.	Vigye arrébb a fűnyírót az adott tárgytól.
A fűnyíró nekinyomódik egy tárgynak.	Vigye arrébb a fűnyírót az adott tárgytól.
A fűnyíró túl meredek lejtőn áll.	Helyezze a fűnyírót egy 25°-os vagy kevésbé meredek lejtőre.
A fűnyíró zárolva van.	Ha a kezelőpanelen világít a zárolt/feloldva visszajelző lámpa, akkor adja meg a PIN-kódot a billentyűzeten, majd nyomja meg a lejátszás (művelet folytatása) gombot vagy a visszatérés gombot.

A fűnyíró nekiütözik valaminek, de nem változtat irányt.

Lehetséges ok	Javítási művelet
Akadály van a burkolat és a váz között.	Távolítsa el a burkolat és a váz között lévő akadályt.

A fűnyíró nem indul el.

Lehetséges ok	Javítási művelet
Sár- vagy fűlerakódás van a hajtókerekeken.	Távolítsa el a hajtókerekeken lévő sár- vagy fűlerakódást annyira, hogy a hajtókerekek futófelülete láthatóvá váljon.

A töltőállomás nem működik.

Lehetséges ok	Javítási művelet
Nincs áram a ház kimeneténél.	Állítsa vissza a ház megszakítóját. Az áramellátás helyreállásakor a töltőállomás LED-lámpája világítani kezd.
A tápegység nincs a ház kimenetéhez csatlakoztatva.	Csatlakoztassa a tápegységet a ház kimenetéhez. Az áramellátás helyreállásakor a töltőállomás LED-lámpája világítani kezd.
A tápegység és a töltőállomás nem csatlakozik egymáshoz.	Csatlakoztassa a tápegységet a töltőállomáshoz. Az áramellátás helyreállásakor a töltőállomás LED-lámpája világítani kezd.

Az önbeálló kerék nem megfelelően működik.

Lehetséges ok	Javítási művelet
Az önbeálló kerék nem fordul el és nem gördül.	Tisztítsa meg az önbeálló kereket és a fémcuklót.
Az önbeálló kerék csapágya sérült.	Ellenőrizze a csapágyakat kopás szempontjából, és győződjön meg arról, hogy szabadon forognak-e. Szükség esetén cserélje ki a csapágyat.

A fűnyíró nem egyenletesen nyír.

Lehetséges ok	Javítási művelet
A vágókések eltompultak.	Cserélje ki a 4 vágókést.

Nincs Bluetooth®-kapcsolat a fűnyíró és a telefon között.

Lehetséges ok	Javítási művelet
A telefon Bluetooth-funkciója ki van kapcsolva.	Kapcsolja be a telefon Bluetooth-funkcióját.
A telefon nincs csatlakoztatva a fűnyíróhoz.	<ol style="list-style-type: none">1. Lépjen a telefonja beállításaihoz.2. Frissítse telefonján a csatlakoztatott eszközök listáját, és ellenőrizze, hogy a telefon csatlakoztatva van-e a csomópont (hub)/fűnyíróhoz.3. Ha a telefon nincs csatlakoztatva a csomópont (hub)/fűnyíróhoz, akkor párosítsa vele a telefonját.

Nincs vezeték nélküli-kapcsolat a fűnyíró és a csomópont (hub) között.

Lehetséges ok	Javítási művelet
Nem érkezik vezeték nélküli jel a Wi-Fi-routertől.	Indítsa újra a Wi-Fi-routert: ehhez válassza le, majd ismét csatlakoztassa a router tápkábelét. Várjon 30–60 másodpercet a tápkábel ismételt csatlakoztatása előtt.
Nem érkezik vezeték nélküli jel a csomóponttól (hub), és a rajta látható földgömb szimbólum nem világít.	Indítsa újra a csomópontot (hub): ehhez válassza le, majd ismét csatlakoztassa a csomópont (hub) tápkábelét. Várjon 30–60 másodpercet a tápkábel ismételt csatlakoztatása előtt.
A fűnyíró az ingatlan területén kívül van.	Vezesse vissza a fűnyírót az ingatlan területére.

A fűnyíró nem töltődik.

Lehetséges ok	Javítási művelet
Akadály van a töltőállomásnál.	Ellenőrizze, hogy van-e akadály a töltőállomásnál. Távolítsa el az akadályokat.
Akadály van a fűnyíró töltőcsatlakozójánál.	Ellenőrizze, hogy van-e akadály a fűnyíró töltőcsatlakozójánál. Távolítsa el az akadályokat.
A töltőállomás töltőérintkezői szennyezettek.	Tisztítsa meg a töltőérintkezőket.
A fűnyíró be-/ki kapcsolója K _i helyzetben van.	<ol style="list-style-type: none">1. Állítsa a be-/ki kapcsolót B_E helyzetbe.2. Ellenőrizze, hogy a töltőállomás visszajelző lámpája zölden világít-e.3. Ha a fűnyíró a töltőállomáson dokkol, és a visszajelző lámpa piros, akkor előfordulhat, hogy hiányzik a mágnes a fűnyíróburkolatból. Vegye fel a kapcsolatot a hivatalos márkakereskedővel.

A fűnyírót kézzel megtolva a fogantyúja lazának tűnik.

Lehetséges ok	Javítási művelet
A fogantyún lévő bütykös kar laza.	Húzza meg a bütykös kart.

Tájékoztatás

Egy üzenet, amely olyan kezelői hibáról vagy egyéb eseményről tájékoztatja a felhasználót, amely egy feladat szünetelését vagy leállítását okozhatja, és a felhasználó beavatkozását igényelheti.

Alkalmazás

A szoftveres alkalmazás rövidítése. Mobileszközre telepített számítógépes program, amely egy vagy több feladatot végez. *Mobilalkalmazásnak* vagy *mobilappnak* is nevezik.

Autonóm

Automatizált gépfunkciók, amelyek a gép összes működési ciklusában autonóm üzemmódban működnek.

Határ

Korlátot vagy mértéket jelző vagy rögzítő tényező. Egy robot esetében az üzemeltetési terület, a tranzitútvonal vagy -zóna, illetve zárt terület külső, át nem léphető vonalát jelenti. *Határvonalnak* is nevezik.

Ütközésérzékelő

A fizikai érintkezés észlelésére és rögzítésére szolgáló elektronikus érzékelő. *Tapintóérzékelőnek* vagy *érintésérzékelőnek* is nevezik.

Töltőállomás

Egy automatikus akkumulátortöltő egység a munkaterületen belül vagy azon kívül.

Számítógépes látás

Az, ahogyan egy robot az őt körülvevő világot „látja”, az érzékelőadatok és az általa létrehozott képek kombinálásával reagálva a környezetére.

Zárt terület

A kezelő által rögzített terület, amelyre a robot nem léphet be.

Hiba

Egy mechanikai, érzékelő- vagy szoftverhiba eredménye, amely a gép, érzékelő vagy szoftverkód szervizelését vagy javítását igényli.

Feladat

Egy robot által egy adott üzemeltetési területen belül egyszerre elvégzett munka.

Helymeghatározás

Annak meghatározása, hogy a mobilrobot hol található a környezetéhez képest. A helymeghatározás a robotok által megkövetelt legalapvetőbb kompetencia, mivel a robot helyzetének ismerete elengedhetetlen a jövőbeni műveleteire vonatkozó döntések meghozatalához.

Nyírási zóna

Az a terület, ahol a robot önállóan működhet. Egy határon belüli terület. A működés felcserélhető a munkát, például a fűnyírást, az eltakarítást vagy az árokásást leíró jelzőkkel.

Navigálás

A robot azon képessége, hogy meghatározza saját helyzetét a vonatkoztatási rendszerében, majd ezt követően megtervezzen egy útvonalat valamilyen célhelyszínre.

Akadály

Olyan objektum vagy tulajdonság, amely kárt okozhat, illetve kárt szenvedhet el, ha érintkezik vagy összeütközik a géppel.

Akadálykikerülés

A robot útvonalán lévő akadállyal való ütközés megelőzése az akadály megkerülésével.

Akadályészlelés

A robot mozgását akadályozó objektumok vagy tereptípusok észlelése. A robot az akadálykikerülés alkalmazásával megkerülhet egy akadályt.

Akadályérzékelő

Olyan eszköz, amely érzékeli, ha a gép egy személlyel vagy akadállyal érintkezik.

Útvonal

Az az út, amelynek megtételére a robotot beprogramozták. Egy feladat részeként az útvonalak több területet vagy útvonalat is összeköthetnek.

Robot

Egy gép, amelyet egy vagy több feladat automatikus végrehajtására terveztek. Egy robot például érzékelhet, számításokat végezhet és műveleteket is végrehajthat. Rendelkeznie kell olyan érzékelőkkel, amelyek biztosítják számára az őt körülvevő fizikai térrel kapcsolatos információkat. Képesnek kell lennie számítások elvégzésére, hogy a programozása és információi alapján döntéseket hozhasson. A robotként való meghatározáshoz képesnek kell lennie arra, hogy a fizikai világban mozogjon, illetve hogy azt valamilyen módon meg tudja változtatni.

Érzékelés

A robot környezetéből származó visszajelzés, amely lehetővé teszi a robot számára, hogy reagáljon a környezetére. A külvilágból érkező információk számos különböző típusú érzékelőtől érkehetnek.

Érzékelő

Olyan eszköz, amely reagál a fizikai ingerekre (többek között, de nem kizárólagosan a hőre, a fényre, a hangra, a nyomásra, a mágnesességre és a mozgásra), az eredményként kapott jel vagy adat továbbításával pedig egy értéket biztosít, kezelőszervet működtet vagy mindkettő. Egy érzékelő például képes megbecsülni egy robot és a robot környezetének állapotát. Ezt az információt egy vezérlőnek továbbítja a megfelelő viselkedés lehetővé tétele érdekében. A hatékony működéshez a robotnak átfogó információkra van szüksége a környezetéről.

Tranzitútvonal

Egy nyírásból kizárt autonóm sáv, amely csak arra szolgál, hogy a robot áthaladjon az egyik nyírási zónából a másikba. Ez egy autonóm, pontos útvonal, amely áthalad egy másik tranzitútvonalon, tranzitterületen vagy üzemeltetési területen, illetve ezekhez hozzákapcsolódik.

Munkaterület

Bármilyen meghatározott terület, amelyen a gép automatikusan működhet.

65. számú kaliforniai indítvány, figyelmeztetési információk

Mi ez a figyelmeztetés?

Találkozhat olyan termékkel is, amelyen az alábbi figyelmeztető címke található:



FIGYELMEZTETÉS: Rákot okozó és a szaporítószervekre káros hatások –
www.p65Warnings.ca.gov.

Mi az a 65. indítvány?

A 65. indítvány minden olyan vállalatra hatályos, amely Kaliforniában működik, Kaliforniában értékesít termékeket, Kaliforniában gyárt, vagy oda hoz be termékeket. Az indítvány engedélyezi, hogy a kaliforniai kormányzó kezelje és közzétegye a rákot, a születési rendellenességeket és/vagy más reprodukció károsító vegyi anyagok jegyzékét. Az évente frissülő listán több száz, a mindennapi használatú cikkekben megtalálható vegyi anyag szerepel. A 65. indítvány célja a nyilvánosság tájékoztatása az ilyen vegyi anyagoknak való kitettségről.

A 65. indítvány nem tiltja be az ilyen vegyi anyagokat tartalmazó termékek értékesítését, csak előírja, hogy legyen megjelenítve ezzel kapcsolatos figyelmeztetés a terméken, annak csomagolásán vagy a hozzá mellékelte dokumentációban. A 65. indítvány figyelmeztetése azt sem jelenti, hogy a termék megsért bármilyen termékbiztonsági szabványt vagy előírást. Kalifornia kormánya egyértelművé tette, hogy a 65. indítvány figyelmeztetése „nem olyan jogszabályi határozat, amely szerint a termék »biztonságosnak« vagy »nem biztonságosnak« tekinthető.” □? Sok ilyen vegyi anyag évek óta használatban van mindennapi termékekben dokumentált károsító hatás nélkül. További tájékoztatás: <https://oag.ca.gov/prop65/faqs-view-all>.

A 65. indítvány figyelmeztetése azt jelenti, hogy a vállalat (1) felmérte a kitettséget, és arra a megállapításra jutott, hogy az meghaladja a „nem jelentős kockázati szintet”; vagy (2) úgy döntött, hogy a figyelmeztetést saját belátása szerint a felsorolt vegyi anyagok jelenléte miatt feltünteti anélkül, hogy felmérné az esetleges kitettség mértékét.

Ez a törvény mindenütt érvényes?

A 65. indítvány figyelmeztetése kizárólag a kaliforniai törvények alapján kötelezőek. A figyelmeztetések Kaliforniában számos helyen, beleértve, de nem kizárólagosan éttermekben, élelmiszerboltokban, szállodákban, iskolákban és kórházakban, valamint termékek széles skáláján láthatók. Emellett egyes online és postai úton forgalmazó kiskereskedő is kitéheti a 65. indítvány figyelmeztetéseit a weboldalán vagy a katalógusaiban.

Hogyan viszonyulnak a kaliforniai figyelmeztetések a szövetségi határértékekhez?

A 65. indítvány előírásai gyakran szigorúbbak a szövetségi és nemzetközi előírásoknál. Számos olyan anyag létezik, amelynél ki kell tenni a 65. indítvány figyelmeztetését már olyan szint elérésekor is, amely jóval alacsonyabb a szövetségileg előírt határértéknél. A 65. indítvány előírt figyelmeztetési szintje ólom esetében például 0,5 µg/nap, amely jóval alacsonyabb a szövetségi és a nemzetközi szabványok szerinti határértéknél.

Miért nem található meg ez a figyelmeztetés minden hasonló terméken?

- A Kaliforniában értékesített termékeken kötelező a 65. indítvány szerinti feliratozás, a máshol értékesítettek esetében viszont nem.
- A 65. indítvány által érintett vállalat köthet olyan megállapodást, amely előírja a 65. indítvány figyelmeztetések használatát termékei számára, míg más hasonló termékeket gyártó vállalatokra esetleg nincs ilyen követelmény.
- A 65. indítvány hatálya nem konzisztens.
- Dönthet úgy a vállalat, hogy nem ad figyelmeztetést, mert arra a következtetésre jut, hogy nem kötelesek erre a 65. indítvány szerint; a termékre vonatkozó figyelmeztetések hiánya viszont nem jelenti azt, hogy a termék mentes a felsorolt vegyi anyagoktól hasonló szinteken.

Miért tünteti fel a Toro ezt a figyelmeztetést?

A Toro úgy döntött, hogy a lehető legtöbb információt megadja vásárlóinak a termékeiről, hogy jól megalapozott döntést hozhassanak a megvásárolni kívánt termékkel és annak használatával kapcsolatban. A Toro egyes esetekben egy vagy

több felsorolt vegyi anyag jelenlétének ismeretében a kitettség szintjének értékelése nélkül ad figyelmeztetést, mivel nem minden felsorolt vegyi anyag rendelkezik kitettségi határértékkal. Habár a Toro termékeinek esetében a kitettség elhanyagolható, vagy jóval a „nem jelentős kockázat” tartományába esik, a biztonság érdekében a Toro úgy határozott, hogy feltünteti a 65. indítvány figyelmeztetéseit. Ezenkívül ha a Toro nem tünteti fel ezeket a figyelmeztetéseket, Kalifornia állam vagy magánügyfelek pert indíthatnak, hogy érvényt szerezzenek a 65. indítvány betartásának, ami jelentős büntetéssel jár.

Megjegyzések:

