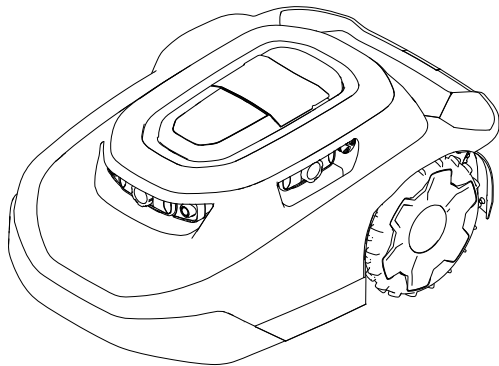


TORO[®]

Käyttöopas

3000 m²:n tai 5000 m²:n Haven™ Robotic -ruohonleikkuri



Malli—Sarjanumeroalue

20459, 20460, 20491, 20492,
20496, 20497, 30960, 30962,
30970, 30972, 30980, 30982,
31060, 31062, 31070, 31072,
31080, 31082—324000000 tai suurempi



Vastuuvapauslausekkeet ja määräyksiä koskevat tiedot

Tämä tuote on asiaankuuluvien eurooppalaisten direktiivien mukainen. Lisätietoja on erillisessä tuotekohtaisessa vaatimustenmukaisuusvakuutuksessa.

⚠ VAARA

KALIFORNIA

Lakiesitys 65

Tämän tuotteen virtajohto sisältää lyijyä, joka Kalifornian osavaltion tietojen mukaan aiheuttaa synnynnäisiä epämuodostumia tai muuta lisääntymiseen liittyvää haittaa. Pese kädet, kun olet käsitellyt näitä osia.

Akun liitännät ja navat ja niihin liittyvät lisävarusteet sisältävät lyijyä ja lyijy-yhdisteitä, jotka Kalifornian osavaltion tietojen mukaan aiheuttavat syöpää ja haittaavat lisääntymistä. Pese kädet, kun olet käsitellyt näitä osia.

Sisällysluettelo

Vastuuvapauslausekkeet ja määräyksiä koskevat tiedot.....	2
Luku 1: Johdanto	1-1
Aiottu käyttötarkoitus	1-1
Avun pyytäminen	1-2
Haven-ohjekeskus.....	1-2
Käyttöoppaan merkinnät.....	1-3
Turvahälytysluokat	1-3
Luku 2: Turvaohjeet	2-1
Yleinen turvallisuus	2-1
FCC-/IC-lauselma	2-1
Turva- ja ohjetarrat.....	2-3
Luku 3: Tuotteen yleiskatsaus	3-1
Robottileikkurin yleiskuvaus.....	3-3
SmartZone™-leikkuukuvio.....	3-3
Latausaseman yleiskatsaus.....	3-4
Keskittimen yleiskatsaus	3-5
Työskentelyalueiden luominen.....	3-6
Työskentelyalueen luontiprosessin yleiskatsaus	3-6
Käyttö rinteissä.....	3-7
Kouluttamattomat esteet.....	3-8
Ohjauspaneeli	3-9
Tekniset tiedot	3-11
Lisälaitteet/lisävarusteet	3-12
Luku 4: Käyttöönotto.....	4-1
Sovelluksen lataaminen ja ruohonleikkurin lisääminen siihen.....	4-1
Keskittimeen yhdistäminen	4-11
Latausaseman sijainnin määrittäminen	4-13

Virtalähteen ja latausaseman asennus	4-15
Nurmikon valmistelu ennen robottileikkurin käyttöä	4-17
Ihanteelliset olosuhteet leikkurin käyttöönotolle	4-17
Ruohonleikkurin käynnistys ja lataus	4-18
Ruohonleikkurin kahvan asennus	4-19
Ruohonleikkurin kahvan irrotus ja asettaminen säilöön latausasemaan	4-20
Luku 5: Käyttö	5-1
Käyttöturvallisuus	5-1
Nurmikon viimeisteltävät alueet, joihin robottileikkuri ei yllä	5-3
Leikkurin uudelleensijoittaminen, jos se on juuttunut esteeseen	5-4
Ruohonleikkurin manuaalinen pysäytys ja käynnistys	5-5
Ruohonleikkurin telakointi ja lataus	5-5
Lisävarusteena saatavan varkaudenestolaitteen asennus	5-6
Luku 6: Kunnossapito	6-1
Suositeltu huoltoaikataulu	6-1
Turvallisuus huollon aikana	6-1
Akun ja latausaseman turvallisuus	6-3
Akun huolto	6-4
Akun irrotus	6-4
Akun kytkentä	6-5
Pyörien vaihto	6-6
Pyörien irrotus	6-6
Pyörien asennus	6-7
Terien vaihto	6-8
Puhdistus	6-9
Leikkurin ja latausaseman puhdistus	6-9
Linssinsuojusten puhdistus tai vaihto	6-11
Jätteiden hävittäminen	6-11
Luku 7: Säilytys	7-1
Turvallinen säilytys	7-1
Käyttökauden ulkopuolisen säilytyksen valmistelu	7-1
Luku 8: Vianetsintä	8-1
Luku 9: Sanasto	9-1
Tietoa Kalifornian osavaltion antamasta varoituksesta (Kalifornian lakiesitys 65)	

**VAARA**

Käyttöohjeiden tai asianmukaisen koulutuksen laiminlyönti saattaa aiheuttaa kuoleman tai vakavan tapaturman.

- Tämän *käyttöoppaan* sisältö on luettava huolellisesti ja ymmärrettävä täysin, jotta koneen paras mahdollinen turvallisuus, suorituskyky ja toiminta voidaan varmistaa.
- Lisätietoja turvallisista käytötavoista, mukaan lukien turvallisuusvihjeitä ja koulutusmateriaaleja, on osoitteessa www.Toro.com.

Aiottu käyttötarkoitus

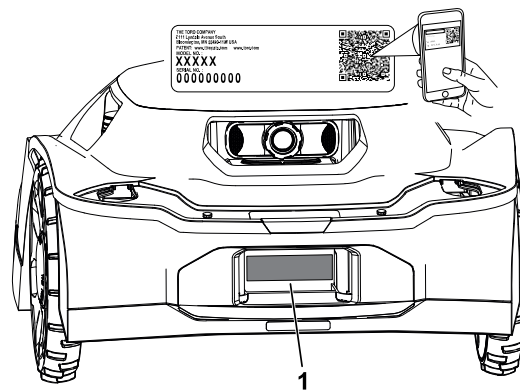
Tämä robottileikkuri on tarkoitettu kodinomistajien autonomiseen, ohjelmitavaan nurmikon hoitoon. Se on tarkoitettu pääasiassa viheralueiden tai asuinkiinteistöjen ruohonleikkuuseen. Tämä on ylläpitoruohonleikkuri, joka pitää ruohon korkeuden tasaisena. Ruohonleikkurin, akun, latausaseman ja virtalähteen käyttö muuhun kuin aiottuun käyttötarkoitukseen voi vaarantaa sinut ja sivulliset.

Lue nämä tiedot huolellisesti, jotta opit käyttämään ja huoltamaan laitetta asianmukaisesti sekä välttämään tapaturmia ja tuotevaurioita. Olet itse vastuussa tuotteen asianmukaisesta ja turvallisesta käytöstä.

Avun pyytäminen

Vieraile osoitteessa www.Toro.com, jos tarvitset tuoteturvallisuuteen ja käyttökoulutukseen liittyviä materiaaleja tai tietoja lisävarusteista tai lähimmästä jälleenmyyjästä tai jos haluat rekisteröidä tuotteesi.

Aina kun tarvitset huoltoa, alkuperäisiä Toro-varaosia tai lisätietoja, ota yhteys valtuutettuun huoltoliikkeeseen tai Toron asiakaspalveluun. Ota tällöin tuotteesi malli- ja sarjanumerot valmiiksi esiin. Nämä numerot ovat tuotteen sarjanumerokilvessä ①. Kirjoita numerot annettuun tilaan.



G489469

TÄRKEÄÄ

Skanna sarjanumerokilvessä (jos varusteena) oleva QR-koodi mobiililaitteella, niin saat tuotetietoja sekä takuu- ja varaosatieitoja.

Mallinumero:		Sarjanumero:	
--------------	--	--------------	--

Haven-ohjekeskus

Katso Haven-ohjekeskukselta (pubs.toro.com/helpcenter) ohjevideoita, usein kysytyjä kysymyksiä, ohjeartikkeleita *käyttöopas*, tuotteen täydet turvallisuustiedot ja tuotteen takuu.



G445734

Käyttöoppaan merkinnät

Tässä käyttöoppaassa esiintyvä varoitusmerkintä ilmaisee vaaratilannetta, josta saattaa olla seurauksena vakava tapaturma tai jopa kuolema, jos suositellut varotoimenpiteet laiminlyödään.



Tässä käyttöoppaassa käytetään kahta termiä tietojen korostamiseksi. **Tärkeää** kiinnittää huomiota mekaanisiin erikoistietoihin ja **Huomautus** korostaa erityishuomion ansaitsevia yleistietoja.

Turvahälytysluokat

Turvallisuusvaroitusmerkki esiintyy sekä tässä käyttöoppaassa että koneessa. Se osoittaa tärkeitä turvallisuusilmoituksia, joiden ohjeita on noudatettava onnettomuuksien ehkäisemiseksi.

Turvallisuusvaroitusmerkki esiintyy ennen tietoja, jotka varoittavat käyttäjää vaarallisista toimista tai tilanteista, ja sitä seuraa sana **HENGENVAARA**, **VAARA** tai **VAROITUS**.



HENGENVAARA



Hengenvaara: ilmaisee välittömästi vaarallisen tilanteen, joka jatkuessaan *johtaa* kuolemaan tai vakavaan loukkaantumiseen.



VAARA



Vaara: ilmaisee mahdollisesti vaarallisen tilanteen, joka jatkuessaan *voi* johtaa kuolemaan tai vakavaan loukkaantumiseen.



VAROITUS



Varoitus: ilmaisee mahdollisesti vaarallisen tilanteen, joka jatkuessaan *saattaa* johtaa vähäiseen tai lievään loukkaantumiseen.



Yleinen turvallisuus

- Koneen käyttäjä/valvoja vastaa kaikista muille ihmisille tai heidän omaisuudelleen aiheutuneista vahingoista.
- Lue kaikki nämä ohjeet ja varoitukset, ymmärrä ne ja noudata niitä ennen koneen käyttämistä.
- Koneen asiaton käyttö tai huolto voi aiheuttaa vakavan tapaturman tai kuoleman. Vähennä tapaturmariskiä noudattamalla kaikkia turvaohjeita.
- Älä anna lasten tai kouluttamattomien henkilöiden käyttää tai huoltaa tätä laitetta. Anna vain vastuullisten, koulutettujen, ohjeisiin perehtyneiden ja fyysisesti konetta käyttämään kykenevien aikuisten käyttää tai huoltaa laitetta.

FCC-/IC-lauselma

Tämä tuote sisältää kolme modulaarista hyväksyntää:

FCC ID	IC	Moduuli
OF7-OCB	3575A-OCB	OCB
A8TBM70ABCDEFGH	12246A-BM70BLES1F2	BLE

Malleissa saattaa olla valinnainen CalAmp-moduuli, johon sisältyy FCC ID APV-2630MB ja IC 5843C-2630MB



VAARA



Käyttäjä, joka tekee muutoksia tai modifikaatioita, joita Toro Company ei ole nimenomaisesti hyväksynyt, voi mitätöidä käyttäjän oikeuden käyttää laitetta.

Huomaa: Tämä laite on testattu ja sen on todettu täyttävän FCC-sääntöjen osan 15 mukaiset luokan B digitaalisen laitteen raja-arvot. Nämä raja-arvot on suunniteltu tarjoamaan kohtuullinen suoja haitallisilta häiriöiltä asuinrakennuksissa. Tämä laite tuottaa, käyttää ja voi säteillä radiotaajuusenergiaa, ja jos sitä ei asenneta ja käytetä ohjeiden mukaisesti, se voi aiheuttaa haitallisia häiriöitä radioviestinnälle. Ei kuitenkaan voida taata, ettei häiriöitä esiinny jossain tietyssä asennuksessa. Jos tämä laite kuitenkin aiheuttaa haitallisia häiriöitä radio- tai televisiovastaanottoon, minkä voi havaita kytkemällä laitteen virran pois ja sitten takaisin, käyttäjän kannattaa yrittää korjata häiriöitä yhdellä tai useammalla seuraavista tavoista:

- Suuntaa vastaanottoantenni uudelleen tai siirrä se muualle.
- Kasvata laitteen ja vastaanottimen välistä etäisyyttä.

- Kytke laite pistorasiaan, joka on eri virtapiirissä kuin se, johon vastaanotin on kytketty.
- Kysy apua jälleenmyyjältä tai kokeneelta radio-/tv-tekniikolta.

Tämä laite on Industry Canadan lisenssivapaiden RSS-standardien mukainen. Käyttöön liittyvät seuraavat kaksi ehtoa:

- Tämä laite ei saa aiheuttaa häiriötä.
- Tämän laitteen täytyy pystyä käsittelemään kaikki häiriöt, mukaan lukien häiriöt, jotka saattavat aiheuttaa laitteen ei-toivottua toimintaa.

Turva- ja ohjetarrat



Turva- ja ohjetarrat on sijoitettu hyvin näkyville paikoille mahdollisten vaara-alueiden lähetyville. Korvaa vioittuneet tai kadonneet tarrat uusilla.

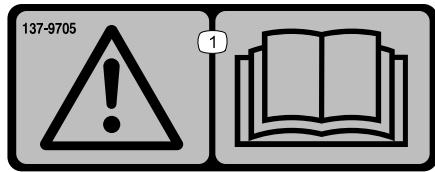
Tarraosa: 133-8061

⚠ WARNING: Cancer and Reproductive Harm - www.P65Warnings.ca.gov.
For more information, please visit www.ttcoCAProp65.com

133-8061

s_decad133-8061

Tarraosa: 137-9705



s_decad137-9075

① Vaara: lue käyttöopas.

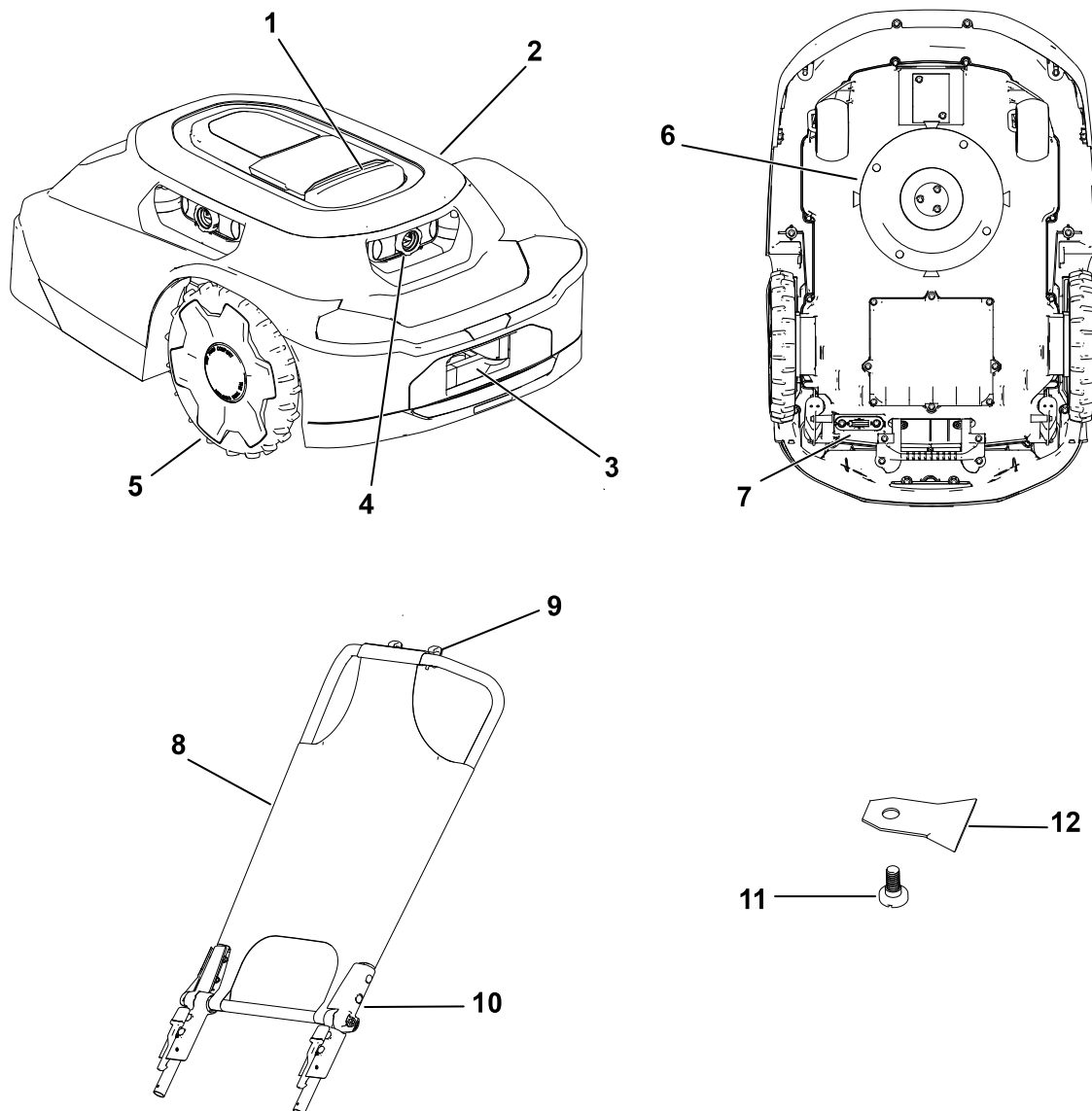
Tarraosa: 140-4055



decal140-4055

- | | |
|---------------------------------------------------------------------------------|--------------------------------------------------------------------------------------|
| ① Leikkuuleveys | ⑤ Esineiden sinkoutumisvaara – pidä sivulliset loitolla. |
| ② Vaara – lue käyttöopas. | ⑥ Käsien ja jalkojen loukkaantumisvaara – älä aja ruohonleikkuria istuen sen päällä. |
| ③ Käsien ja jalkojen loukkaantumisvaara – sammuta ruohonleikkuri ennen huoltoa. | ⑦ Ruohonleikkuri päällä |
| ④ Käsien ja jalkojen loukkaantumisvaara – pysy etäällä liikkuvista osista. | ⑧ Ruohonleikkuri pois päältä |

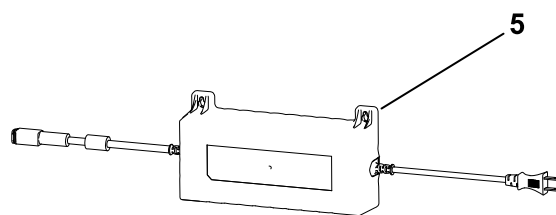
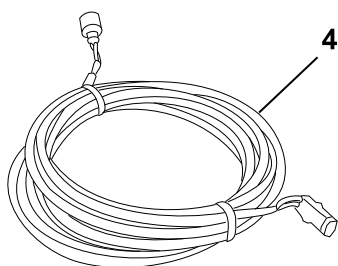
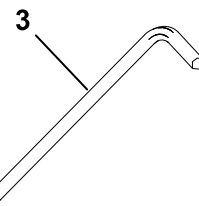
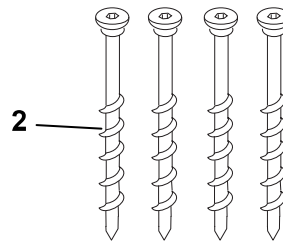
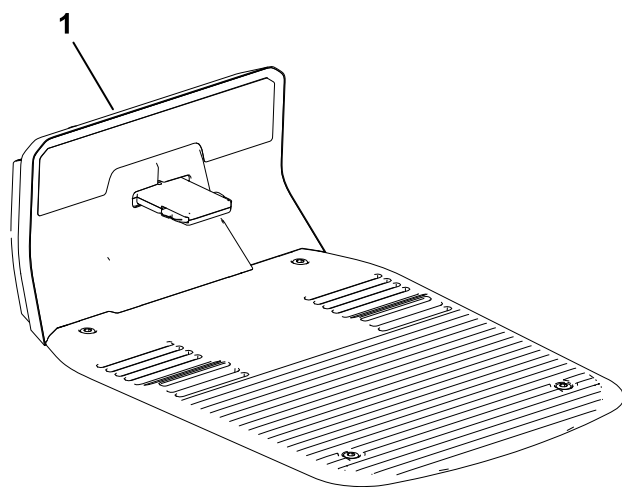
Ruohonleikkuri:



G468383

- | | |
|--------------------------------|-------------------------|
| ① Pysäytyspainike | ⑦ Virtakytkin |
| ② Ruohonleikkurin runko | ⑧ Aurinkosuojus/peite |
| ③ Ruohonleikkurin latausportti | ⑨ Puhelimen pidike |
| ④ Linssi/kuvantamisjärjestelmä | ⑩ Ruohonleikkurin kahva |
| ⑤ Pyörä | ⑪ Terän ruuvi |
| ⑥ Leikkuujärjestelmä | ⑫ Terä |

Latausasema:

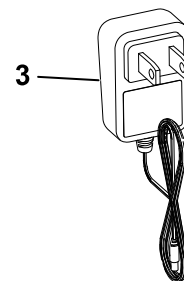
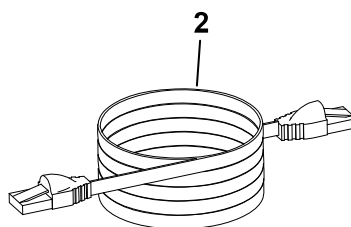
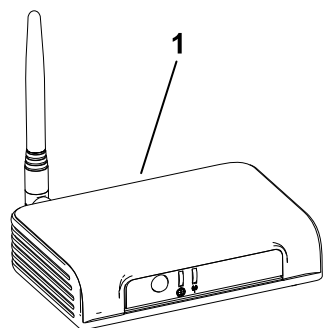


G468384

- ① Latausasema
- ② Kuusiokoloruuvit
- ③ Kuusiokoloavain

- ④ Pienjännitekaapeli
- ⑤ Virtalähde

Keskitin:



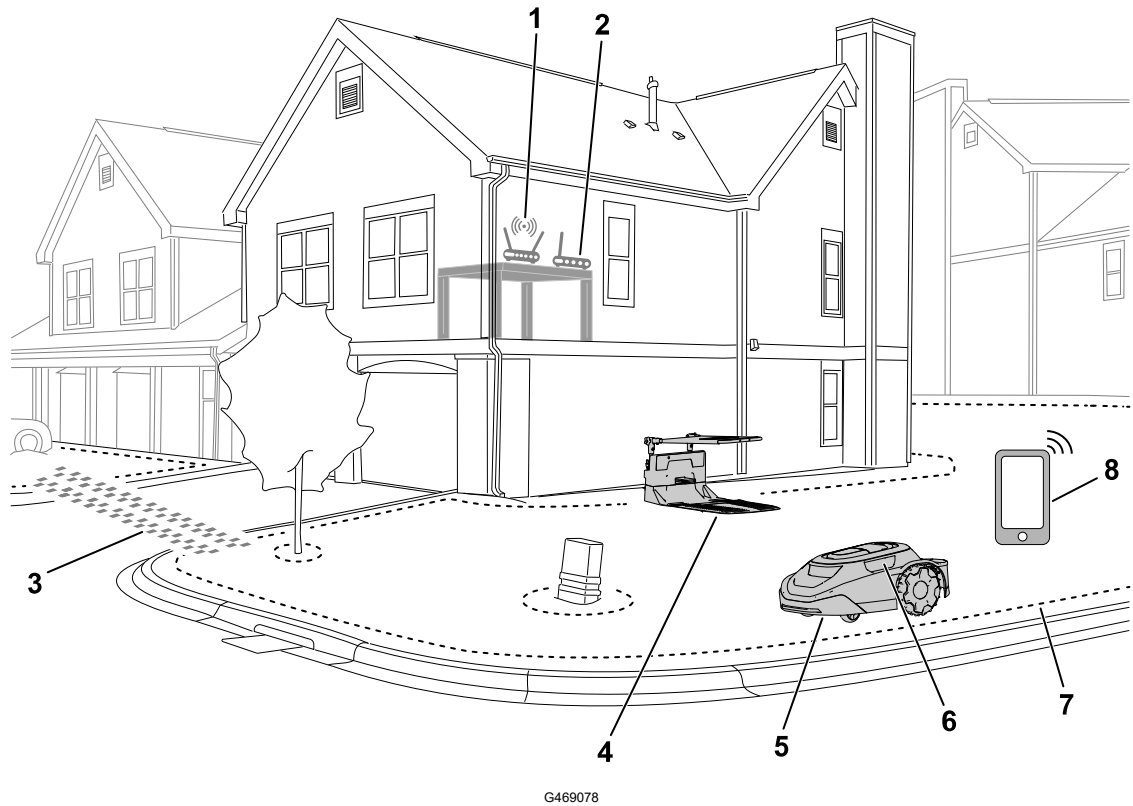
G468385

- ① Keskitin

- ② Ethernet-kaapeli

- ③ Virtajohto

Esimerkkikiinteistö:



Robottileikkurin yleiskuvaus

Robottileikkuri on ylläpitoruohonleikkuri, joka pitää ruohon korkeuden tasaisena. Kun ruohonleikkuri ei ole leikkaamassa nurmikkoasi, se palaa latausasemalle ladattavaksi ennen seuraavan ajastetun leikkuutehtävän suorittamista.

Jos robottileikkuri osuu esineeseen tai saavuttaa rajan, se muuttaa suuntaa.

SmartZone™-leikkuukuvio

SmartZone maksimoi leikkuutehokkuuden siirtymällä asteittain nurmikon leikkaamattomille alueille sen sijaan, että se pysyisi yhdellä leikkuualueella liian kauan.

Robottileikkuri ei seuraa vakiokuviota vaan satunnaista kuviota.

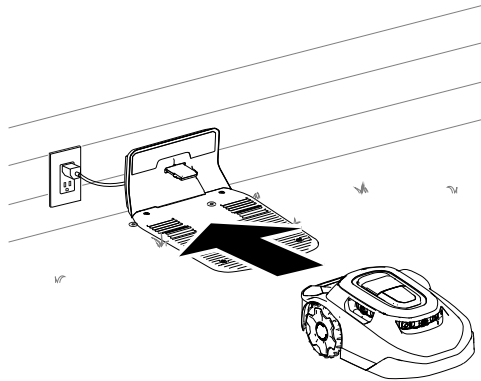
Latausaseman yleiskatsaus

Kun ruohonleikkurin akun varaus on liian alhainen leikkuuta varten tai kun se saa leikkuutehtävän loppuun, leikkuri menee latausasemalle latautumaan.

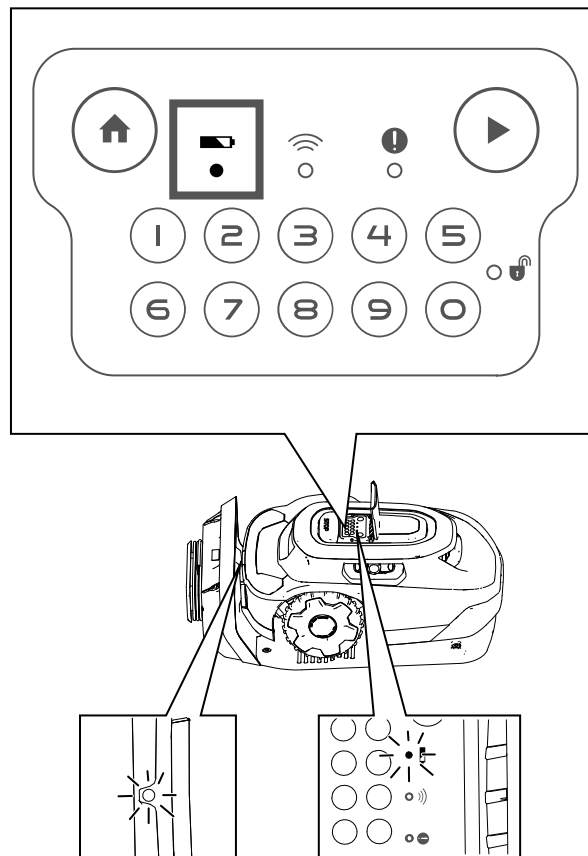
Latauksen aikana leikkurin merkkivalo **vilkkuu** vihreänä. Täyden latauksen jälkeen valo palaa **jatkuvasti** vihreänä.

Latauksen jälkeen ruohonleikkuri poistuu latausasemalta ja jatkaa automaattisesti seuraavaa ajastettua leikkuutehtävää tai pysyy latausasemassa, jos täyden lataamisen jälkeen ei ole ajastettua tehtävää.

Huomaa: Jos sekä latausaseman että ruohonleikkurin merkkivalot eivät syty, kun ruohonleikkuri telakoituu latausasemaan, ruohonleikkuri ei lataudu.



G430093

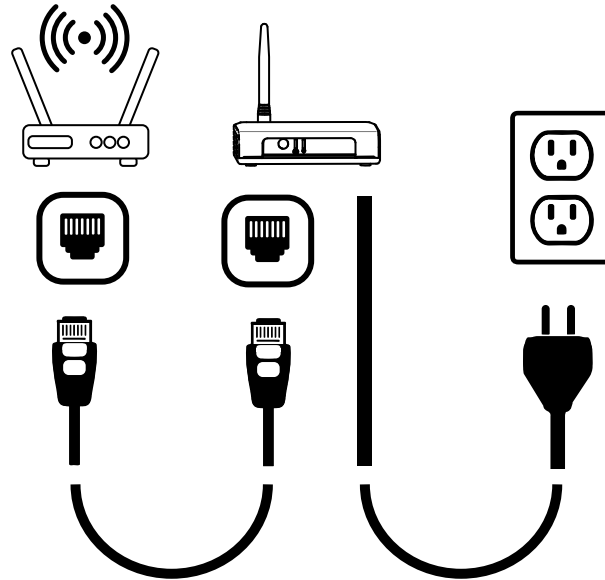


G430560

Keskittimen yleiskatsaus

Keskittimen avulla voit kommunikoida ruohonleikkurin kanssa missä tahansa kiinteistössä. Se käyttää reititintä turvallisen Internet-yhteyden muodostamiseen.

Salatun radiosignaalin kautta kommunikoiva keskitin tarjoaa suojatun viestintäreitit ja lähes kolminkertaisen yhteysetäisyyden verrattuna tyypilliseen Wi-Fi-reitittimeen.



G430561

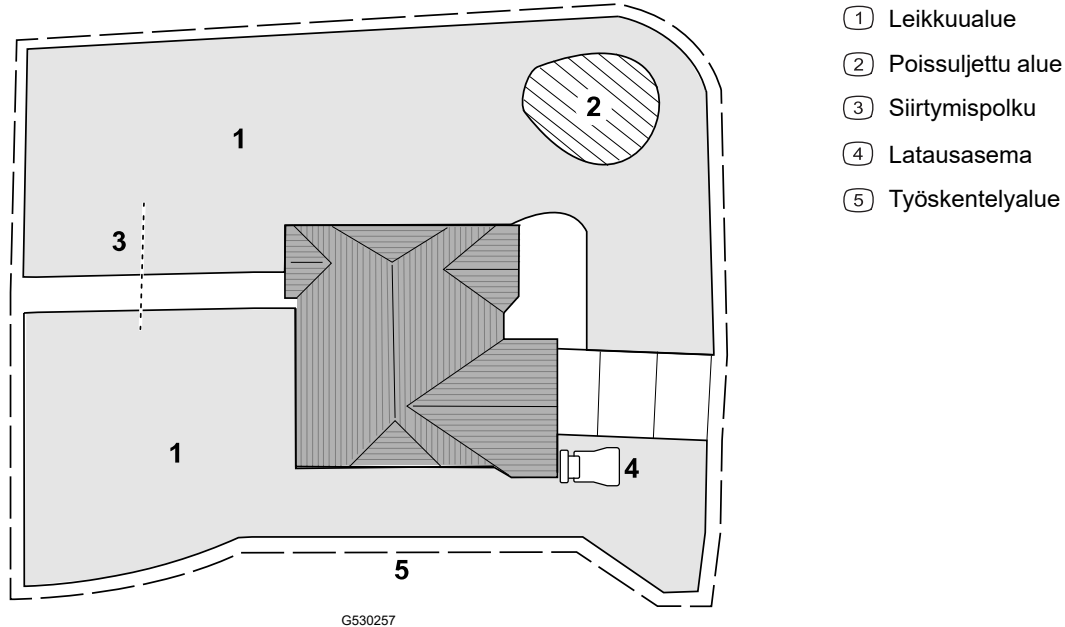
Työskentelyalueiden luominen

TÄRKEÄÄ

Noudata sovelluksen ohjeita mobiililaitteellasi.

Katso seuraava esimerkkikiinteistö.

Voit kartoittaa seuraavat kohteet alla olevan kuvan mukaisesti.



Työskentelyalueen luontiprosessin yleiskatsaus

TÄRKEÄÄ

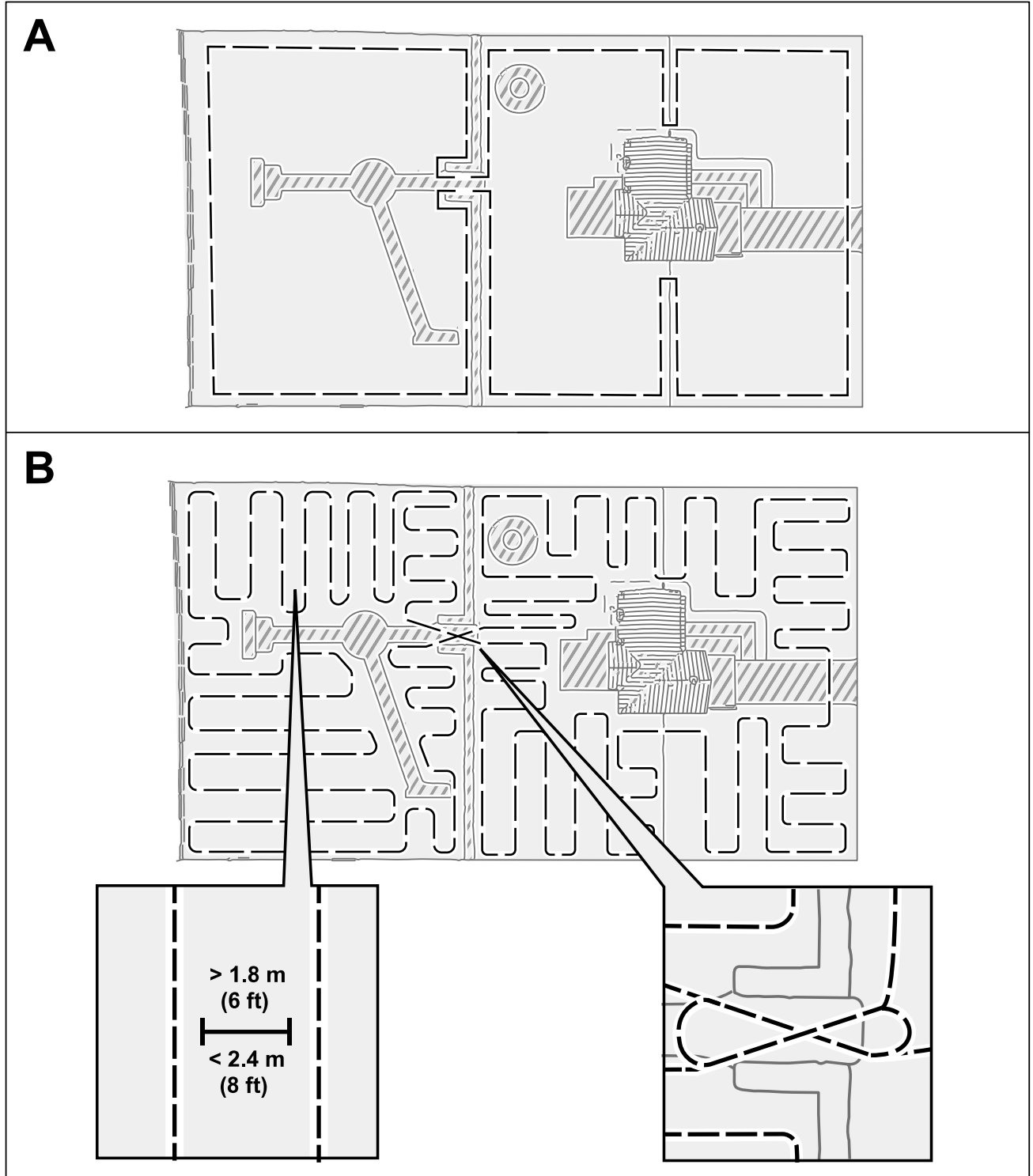
Noudata sovelluksen ohjeita mobiililaitteellasi.

Jotta ruohonleikkuri voi ymmärtää nurmikkoasi, sen on luotava nurmikosta 3D-kartta. Tätä kutsutaan työskentelyalueeksi. Luo työskentelyalueen kartta noudattamalla sovelluksen ohjeita.

1. Työnnä ruohonleikkuri tonttisi koko alueen ympäri.
2. Työnnä leikkuria tonttisi sisäosan ympäri edestakaisin noin 1,8–2,4 metrin välein.

Huomaa: Jos nurmikkoosi kuuluu kapeita kulkuaukkoja, kuten portti, työnnä leikkuri kulkuaukon läpi kahdeksikon muotoista reittiä alla olevan kuvan mukaisesti.

Työskentelyalueen luontiprosessin yleiskatsaus (jatkuu)

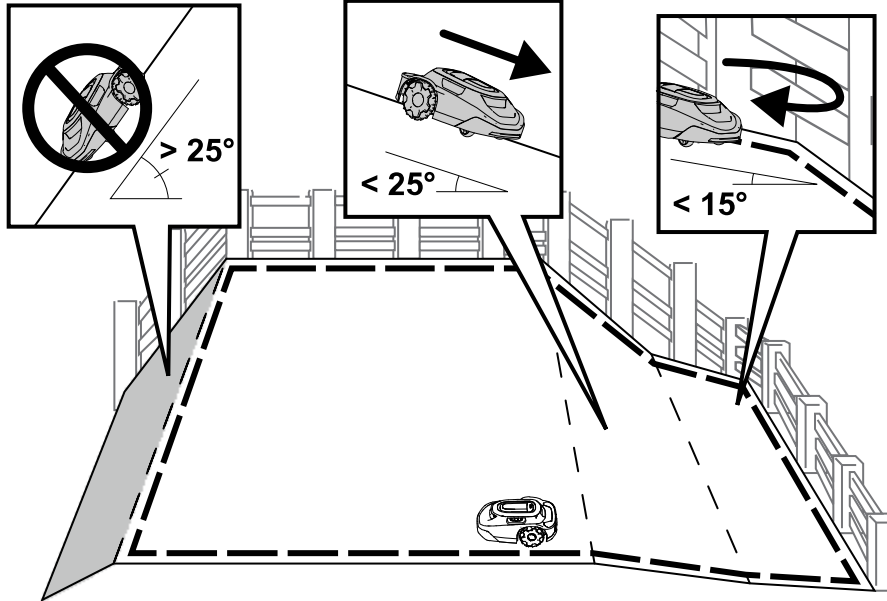


Käyttö rinteissä

Leikkuria voi käyttää jopa 25 asteen rinteissä, jos rinteessä ei ole leikkuualueen rajoja. Estä leikkuria ajamasta alas liian jyrkkiä rinteitä määrittämällä poissulkemisaueita.

Käyttö rinteissä (jatkuu)

Leikkuuvyöhykkeen rajoja saa sijoittaa vain alle 15 asteen rinteisiin. Muutoin on riski, että leikkuri jää jumiin kääntyessään rajalla. Jos raja on rinteiden yläosassa tai jos sillä on pysyviä esteitä, kuten aitoja tai tiheitä pensaita, joihin leikkuri voisi törmätä, on mahdollista lisätä rajoja rinteisiin, joiden jyrkkyys on yli 15 astetta, mutta alle 25 astetta.

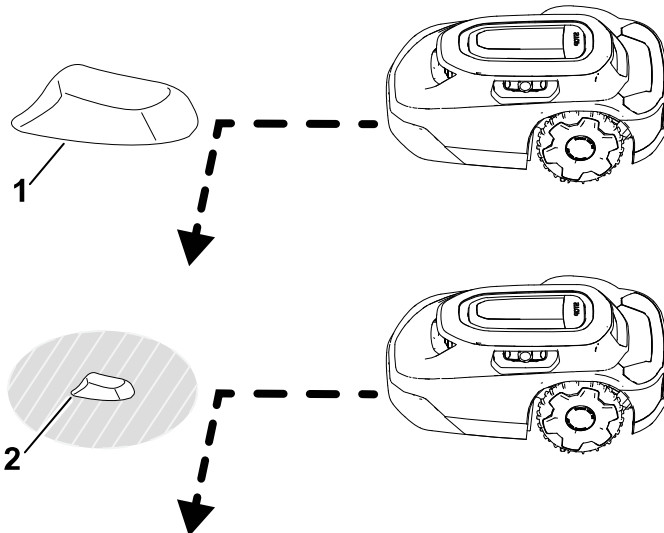


Kouluttamattomat esteet

Leikkuri voi törmätä ilman vaurioita kouluttamattomiin esteisiin, kuten kiviin ja juuriin, jotka ovat korkeampia kuin 15 cm. Leikkuri kääntyy pois päin törmätessään tällaisiin esteisiin, eikä se vaadi poissulkemisvyöhykkeen määrittämistä.

Kiinteiden kohteiden osalta suositellaan kuitenkin käyttämään poissulkemisvyöhykkeitä hiljaisen toiminnan varmistamiseksi ja jotta leikkuri ei jäisi jumiin esteisiin.

Alle 15 cm korkeat esteet tulee sulkea pois poissulkemisvyöhykkeellä tai poistaa nurmikolta. Leikkuri voi yrittää leikata tällaisten esteiden päältä, jolloin terät voivat vaurioitua.

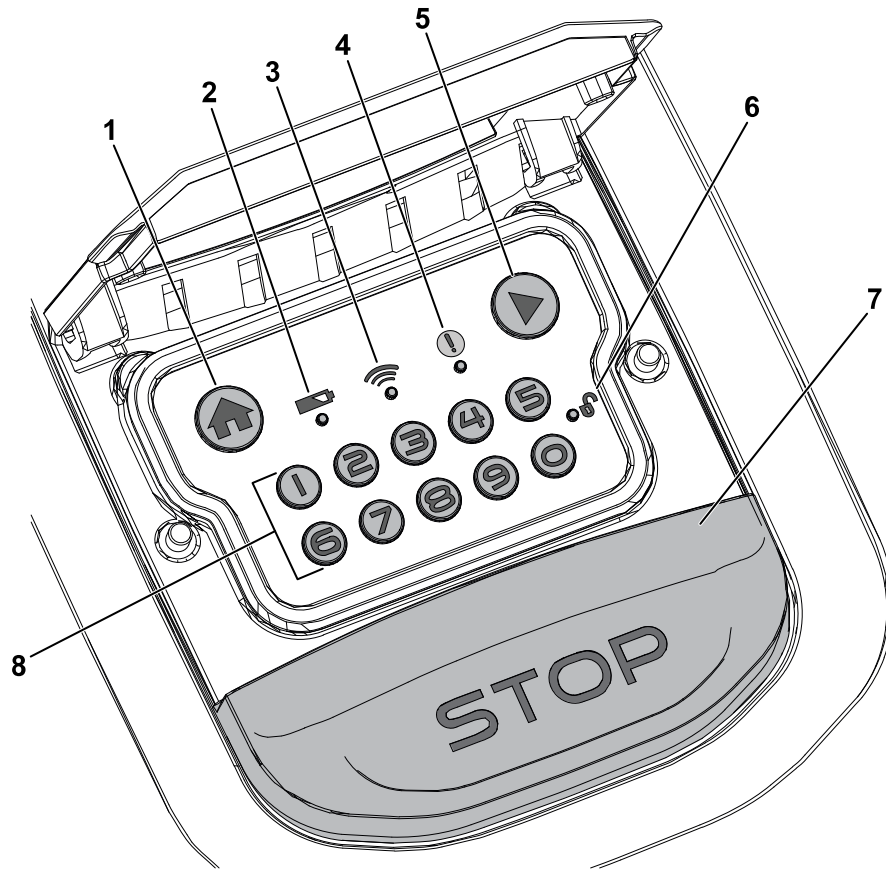


- 1 Yli 15 cm korkeat esteet – poissulkemialuetta ei tarvita.
- 2 Alle 15 cm korkeat esteet – poissulkemialue tarvitaan.

G529201

Ohjauspaneeli

Tutustu kaikkiin ohjauslaitteisiin, ennen kuin käynnistät ruohonleikkurin ja käytät sitä.

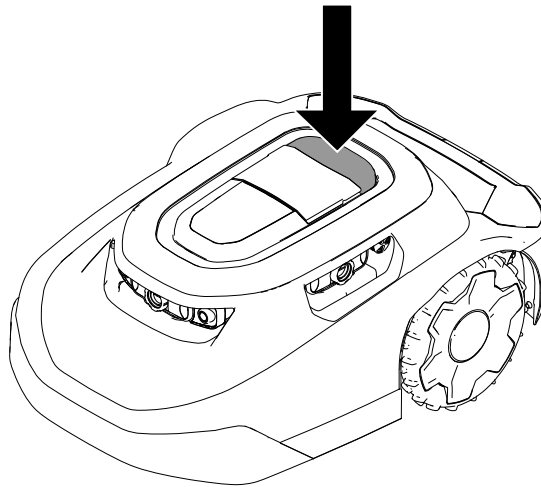


G484159

- | | |
|-------------------------------|-----------------------------------------------|
| ① Kotipainike | ⑤ Aja (Jatka käyttöä) -painike |
| ② Akun merkkivalo | ⑥ Lukituksen / lukituksen avauksen merkkivalo |
| ③ Keskitinyhteyden merkkivalo | ⑦ Pysäytyspainike |
| ④ Tilan merkkivalo | ⑧ Numeronäppäimistö/koodipainikkeet |

Pysäytyspainike

Pysäytyspainike pysäyttää leikkurin manuaalisesti.



G430095

Kotipainike

KOTIPAINIKE lähettää ruohonleikkurin latausasemalle, kunnes on seuraavan ajastetun leikkuutehtävän aika.

Aja (Jatka käyttöä) -painike

AJA (Jatka käyttöä) -painike jatkaa ruohonleikkurin toimintaa aiemmin aktiivisena olleen toiminnon mukaisesti (esim. ajastettu leikkuu, suunnittelematon leikkuu, paluu latausasemaan) mobiilisovelluksessa.

Numeronäppäimistö/koodipainikkeet

Avaa ruohonleikkurin hallintalaitteiden lukitus antamalla nelinumeroinen koodisi numeronäppäimistöllä.

Keskitynyhteyden merkkivalo

Keskitynyhteyden merkkivalo palaa vihreänä, kun ruohonleikkuri pystyy kommunikoimaan keskittimen kanssa, ja punaisena, kun ruohonleikkuri ei pysty kommunikoimaan keskittimen kanssa.

Akun merkkivalo

Akun merkkivalo palaa vihreänä, jos akun lataus on riittävä, tai punaisena, jos akku tarvitsee ladata.

Tilan merkkivalo

Jos tilan merkkivalo palaa **vihreänä**, ruohonleikkuri toimii oikein. Jos merkkivalo on **punainen**, siinä on aktiivinen vika.

Avaa vian ilmetessä sovellus, jotta näet tiedot viasta.

Saat apua [Haven-robotileikkurin tukikeskuksesta](#).

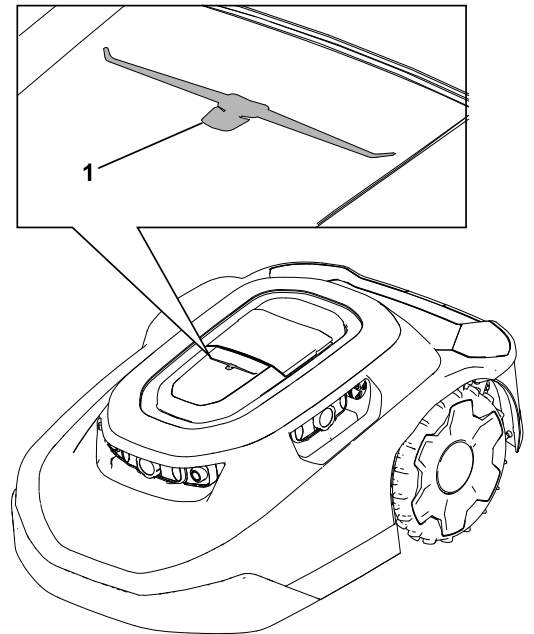
Jos et saa korjattua vikaa, ota yhteys valtuutettuun huoltoliikkeeseen.

Lukituksen / lukituksen avauksen merkkivalo

Kun olet antanut 4-numeroisen koodisi, lukituksen / lukituksen avauksen merkkivalo palaa vihreänä, jos ruohonleikkurin lukitus on avattu, tai punaisena, jos antamasi 4-numeroinen koodi on virheellinen, jolloin ruohonleikkuri pysyy lukittuna.

Ajovalo

Ajovalo ^① ruohonleikkurin päällä syttyy, kun se leikkaa ruohoa autonomisesti.



G477896

Tekniset tiedot

Huomaa: Ominaisuuksia ja rakennetta voidaan muuttaa ilmoittamatta.

Ruohonleikkuri:

	3 000 m ² :n mallit	5 000 m ² :n mallit
Leveys	54 cm	54 cm
Pituus	81 cm	81 cm

Ruohonleikkuri: (jatkuu)

Korkeus	34 cm	34 cm
Paino	18,5 kg	18,9 kg

Latausasema:

Leveys	62 cm
Pituus	93 cm
Korkeus häikäisysuoja asennettuna	60 cm
Korkeus ilman häikäisysuojaa	30 cm

Latausasemaan telakoitunut ruohonleikkuri:

Leveys	62 cm
Pituus	96 cm
Korkeus häikäisysuoja asennettuna	60 cm
Korkeus ilman häikäisysuojaa	34 cm

Lisälaitteet/lisävarusteet

Koneeseen on saatavana valikoima Toron hyväksymiä lisälaitteita ja -varusteita, joiden avulla voidaan parantaa ja laajentaa sen ominaisuuksia. Ota yhteys valtuutettuun huoltoliikkeeseen tai valtuutettuun Toro-jälleenmyyjään tai siirry osoitteeseen www.Toro.com, jossa on luettelo hyväksytyistä lisälaitteista ja -varusteista.

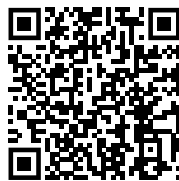
Käytä vain Toro-alkuperäisvaraosia ja -lisävarusteita, jotta kone toimii parhaalla mahdollisella tavalla ja sen turvasertifiointi pysyy voimassa.



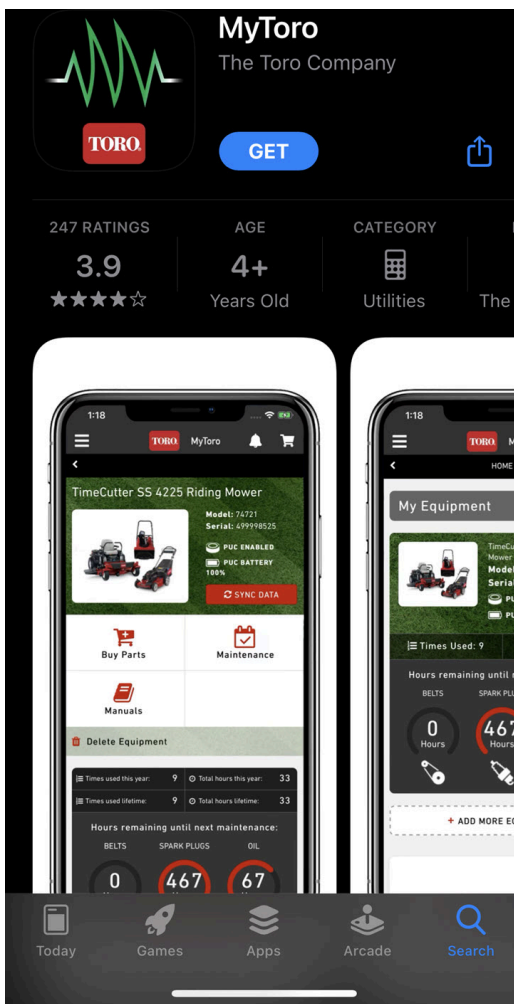
Sovelluksen lataaminen ja ruohonleikkurin lisääminen siihen

1. Lataa MyToro-sovellus puhelimesi sovelluskaupasta.

Kuva 1 Lataus Apple-laitteelle:



G430242

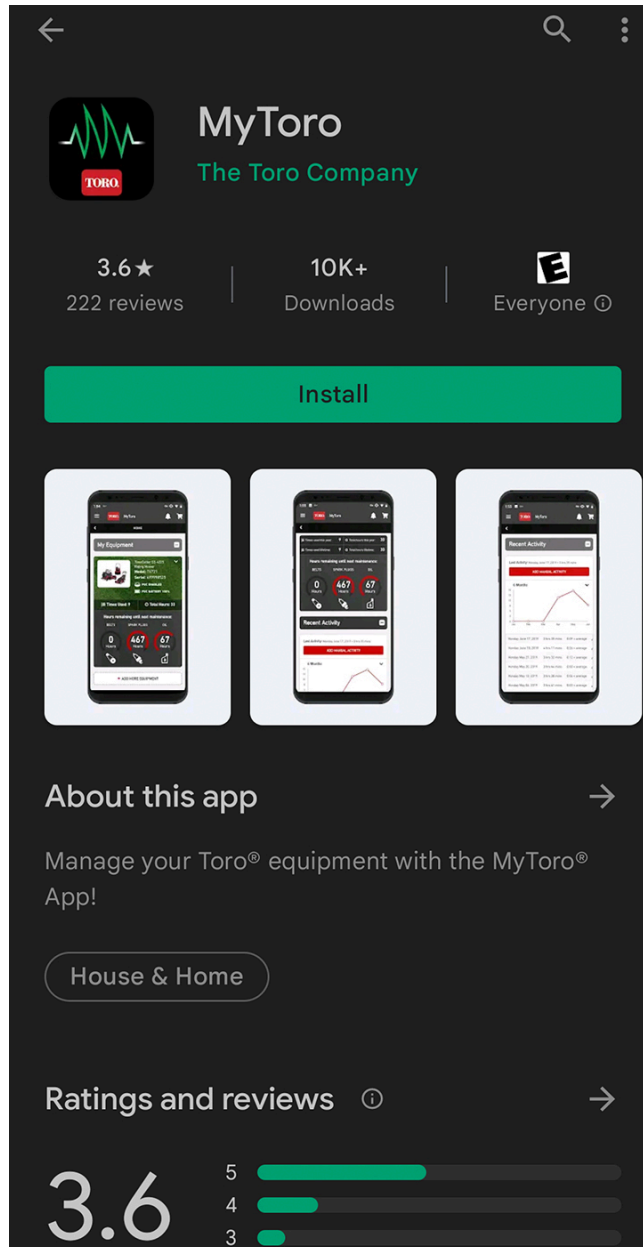


G362110

Kuva 2 Lataus Android-laitteelle Google Play Kaupasta:



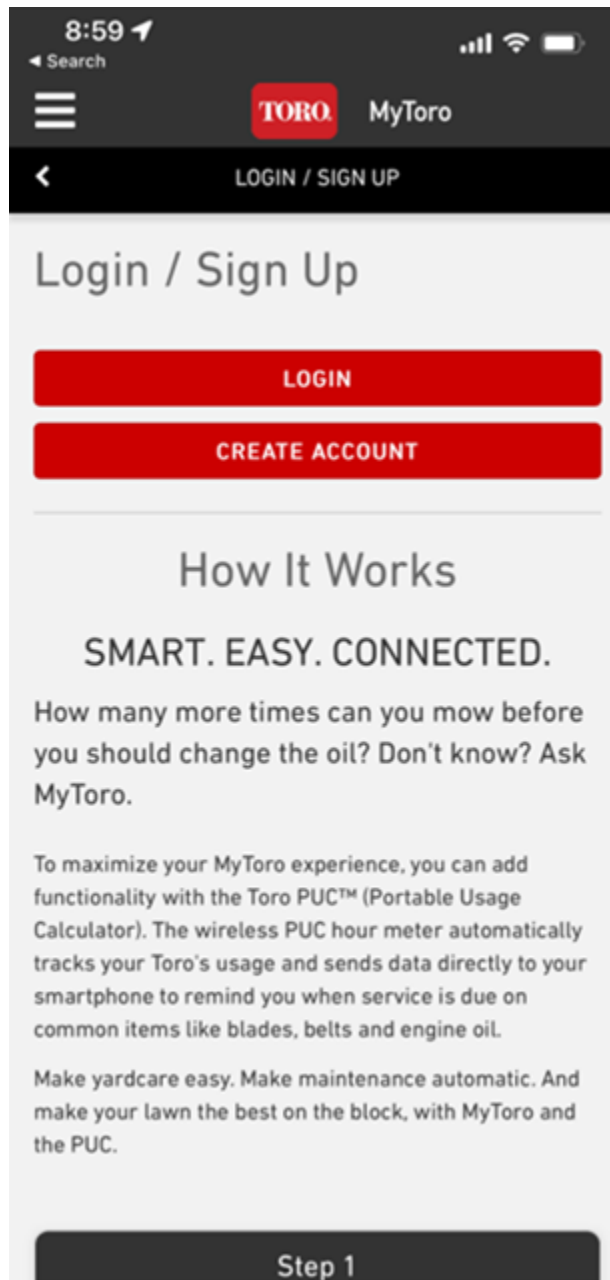
G430241



The screenshot shows the Google Play Store page for the MyToro app. At the top, there is a back arrow, a search icon, and a three-dot menu icon. The app's logo, a green waveform with 'TORO' in a red box, is on the left. The app name 'MyToro' and developer 'The Toro Company' are on the right. Below this, the app has a 3.6 star rating from 222 reviews, over 10K downloads, and is rated for 'Everyone'. A large green 'Install' button is prominent. Below the button are three preview images of the app's interface on a smartphone, showing 'My Equipment', 'Recent Activity', and a detailed activity graph. The 'About this app' section includes the text 'Manage your Toro® equipment with the MyToro® App!' and a 'House & Home' button. At the bottom, the 'Ratings and reviews' section shows a large '3.6' rating and a bar chart for ratings from 3 to 5 stars.

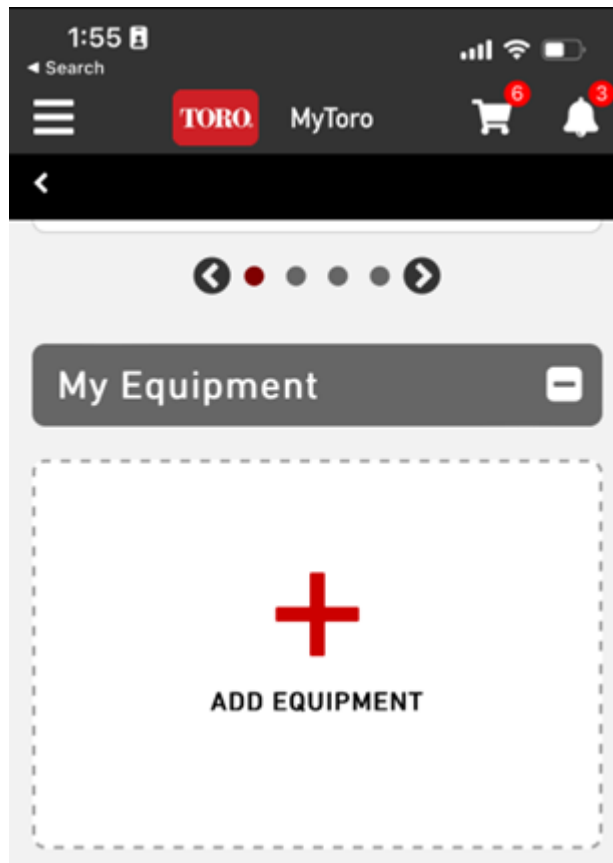
G387030

2. Jos sinulla on olemassa oleva tili, kirjaudu sisään napauttamalla **Log In**.
Jos sinulla ei ole tiliä, luo tili napauttamalla **Create Account**.



G445461

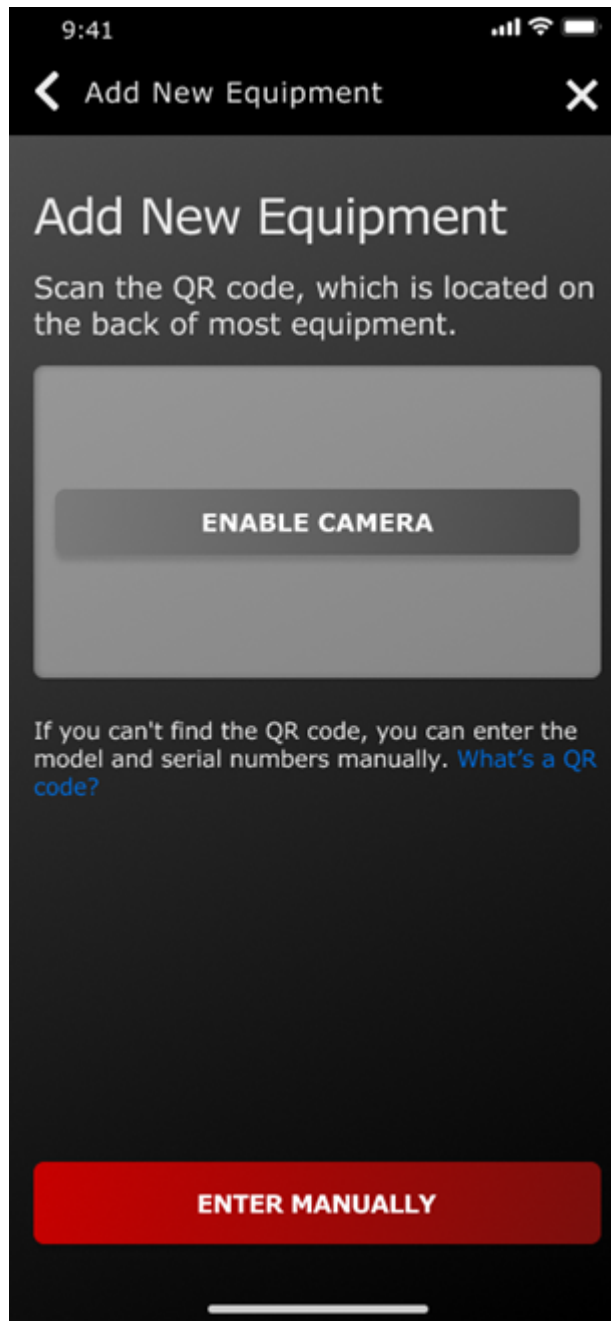
3. Napauta aloitusnäytössä **Add Equipment**.



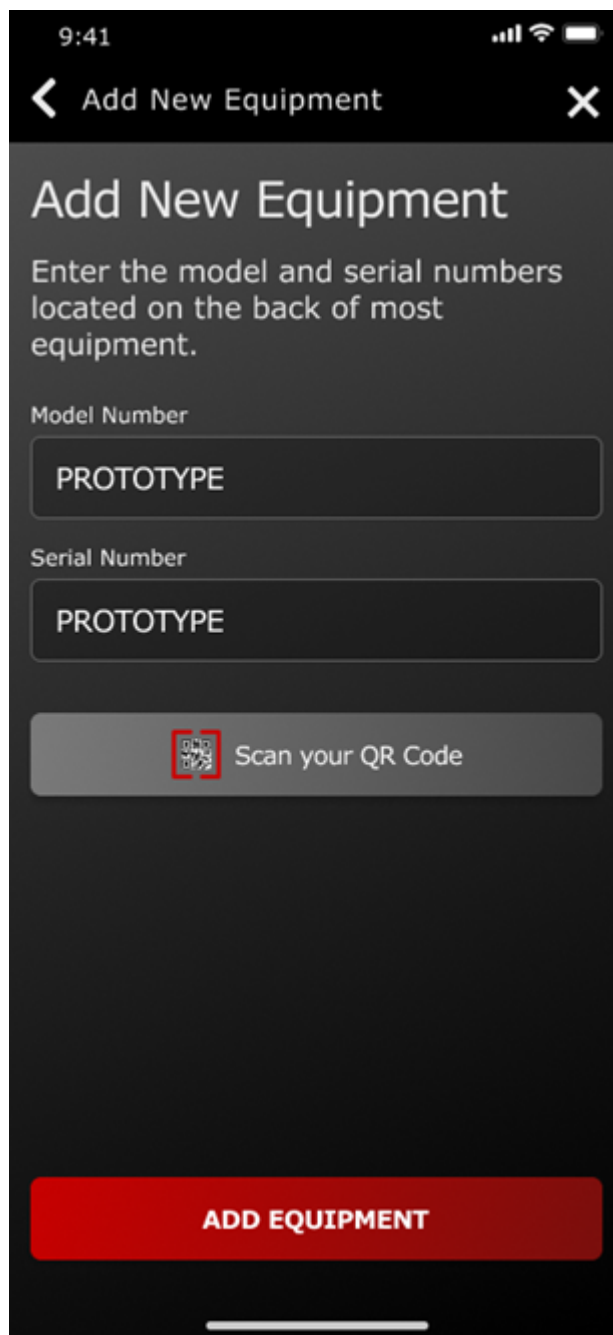
G445462

4. Käynnistä puhelimesi kamera.

Huomaa: Voit myös syöttää uuden laitteen tiedot manuaalisesti.

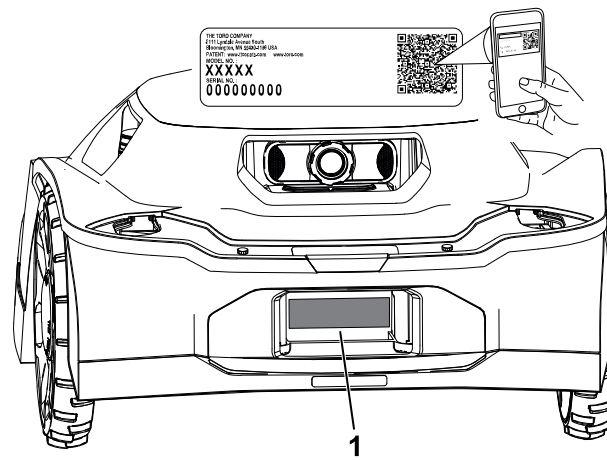


G445465



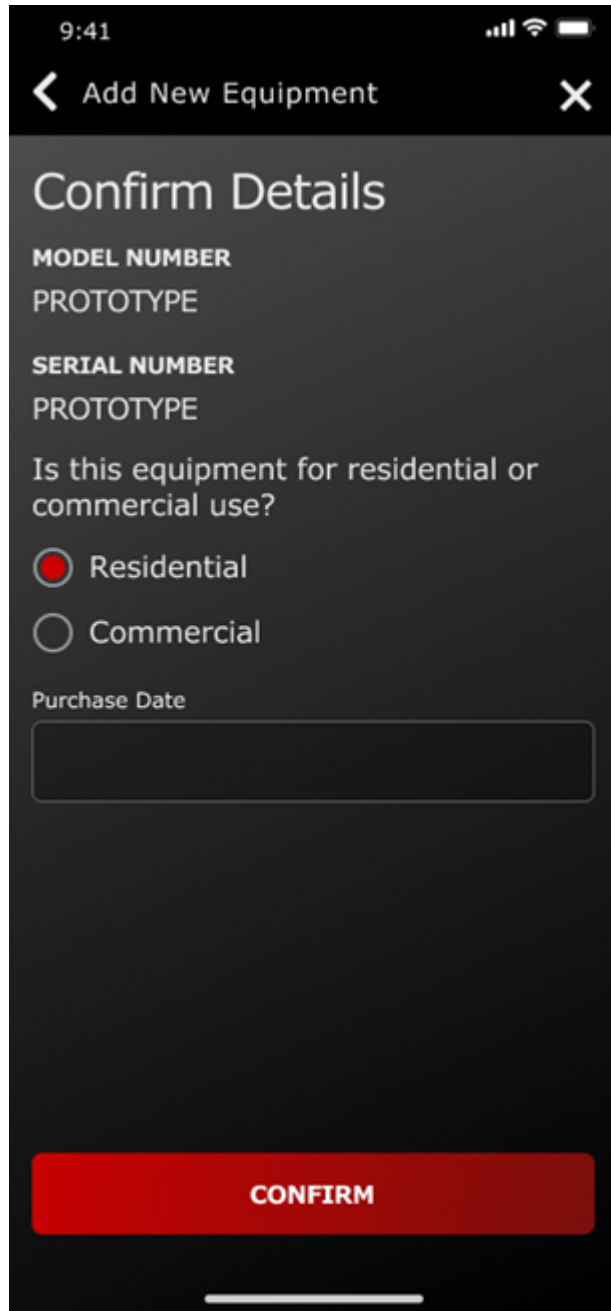
G445467

5. Skannaa leikkurissasi oleva QR-koodi **1** tai syötä tiedot manuaalisesti puhelimesi.



G489469

6. Vahvista mallinumero ja sarjanumero ja anna ostopäivämäärä.



The screenshot shows a mobile application interface for adding new equipment. At the top, the status bar displays the time 9:41, signal strength, Wi-Fi, and battery icons. Below the status bar is a navigation bar with a back arrow, the text 'Add New Equipment', and a close 'X' icon. The main content area is titled 'Confirm Details' and contains the following elements: 'MODEL NUMBER' and 'PROTOTYPE' labels, 'SERIAL NUMBER' and 'PROTOTYPE' labels, a question 'Is this equipment for residential or commercial use?' with two radio button options: 'Residential' (selected) and 'Commercial', and a 'Purchase Date' label above an empty text input field. At the bottom of the screen is a large red button labeled 'CONFIRM'.

G445464

7. Anna henkilötietosi ja rekisteröidy napauttamalla **Register**.

< Add New Equipment X

Register Equipment

ADDRESS

Address 1

8111 Lyndale Avenue S

Address 2

City

Bloomington

Country

United States

Postal Code

55420

EMAIL ME WITH

News about our Products

Tips about this application

REGISTER

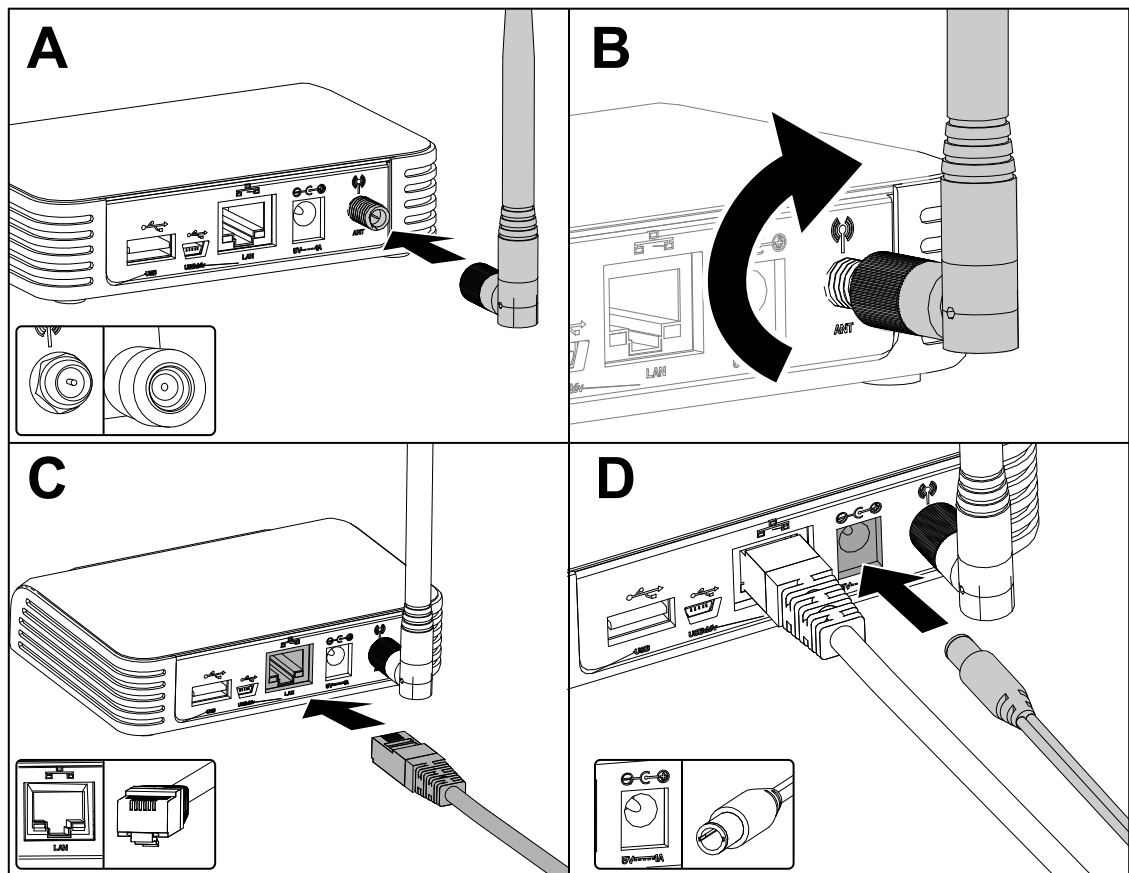
G445466

Keskittimeen yhdistäminen

Tarvittavat osat

1	Keskitin
1	Ethernet-kaapeli
1	Virtajohto
1	Antenni

1. Aseta antenni koaksiaaliliitintään.
2. Kierrä antennia myötäpäivään, kunnes se on kireällä.
3. Kytke Ethernet-kaapeli LAN-liittimeen.
4. Kytke virtajohto 5V–1A-liittimeen.

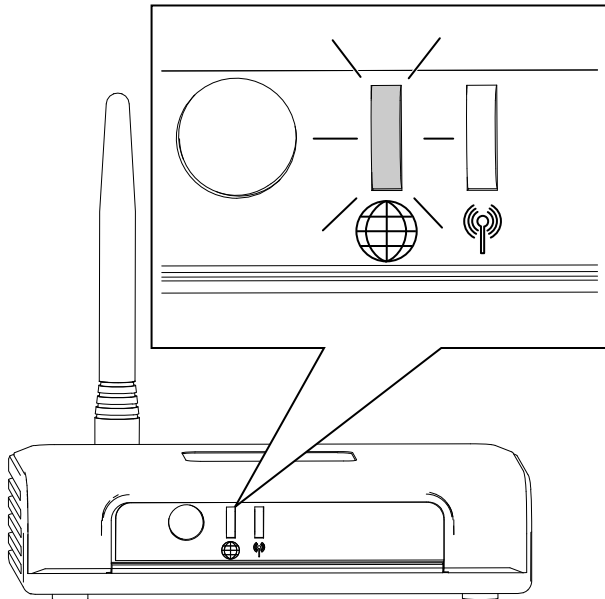


G473652

5. Kytke virtajohdon muuntaja pistorasiaan.
6. Kytke keskitin reitittimeen, ja se muodostaa automaattisesti yhteyden Internetiin. Kun keskittimen maapallosymboli muuttuu tasaisen vihreäksi, keskitin on yhteydessä.

Huomaa: Tämä prosessi voi kestää muutaman minuutin.

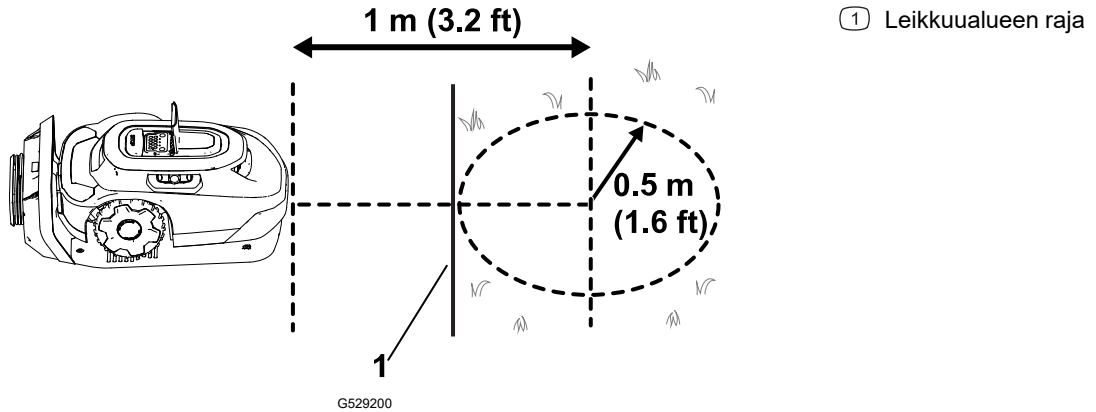
Et tarvitse Wi-Fi-salasanvoja tai verkko-oikeuksia.



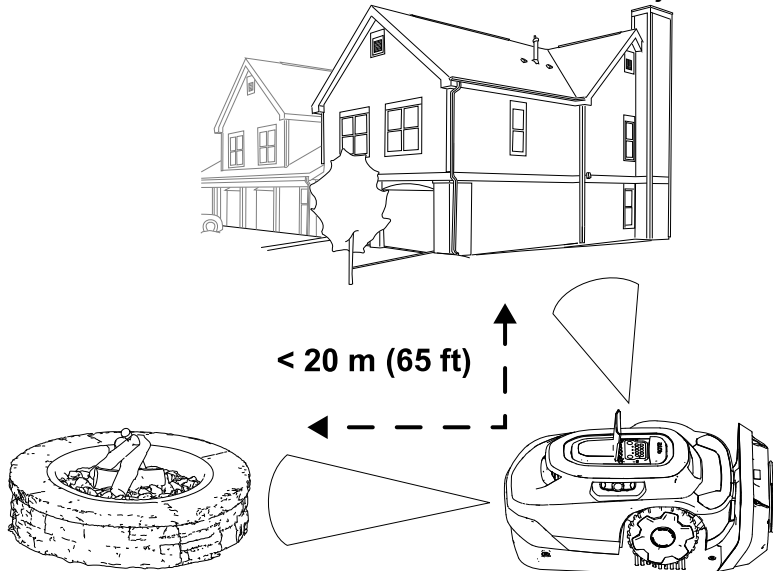
Latausaseman sijainnin määrittäminen

Katso seuraavat ohjeet valitessasi latausasemalle paikkaa:

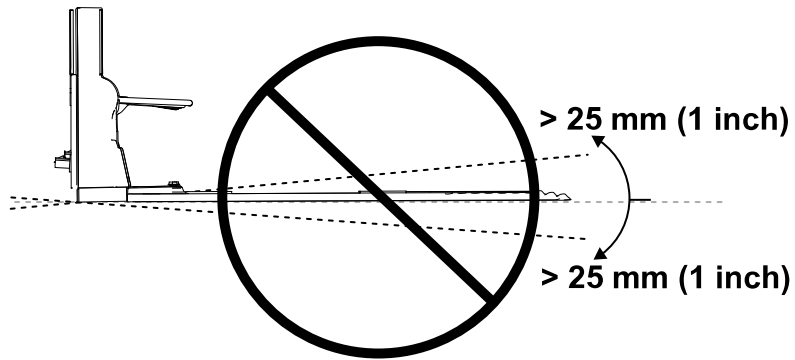
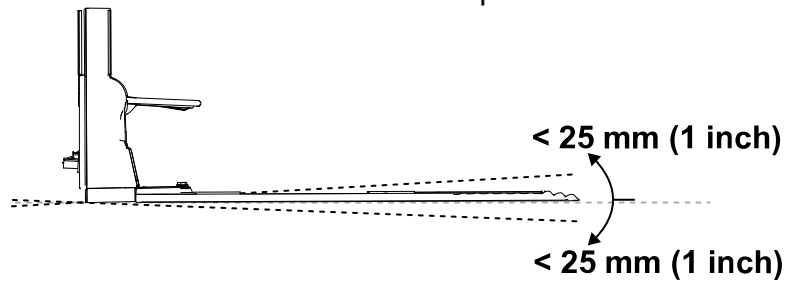
- Sijoita se lähelle ulkopistorasiaa.
- Älä käytä jatkojohtoa.
- Varmista, että latausasema on 0,5 m:n sisällä leikkuualueen reunasta ja että leikkurille on tilaa liikkua latausaseman edessä.



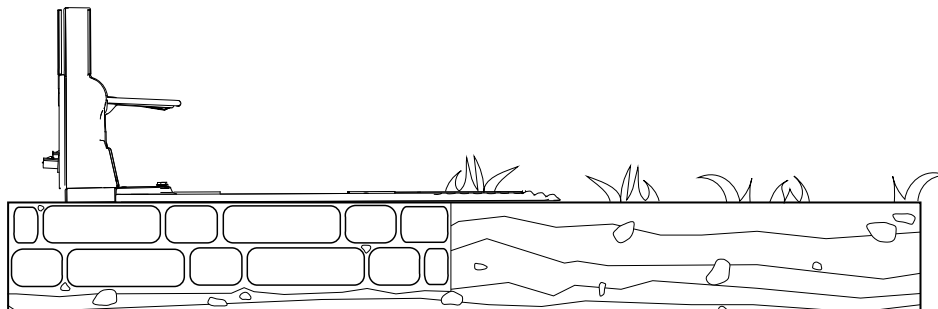
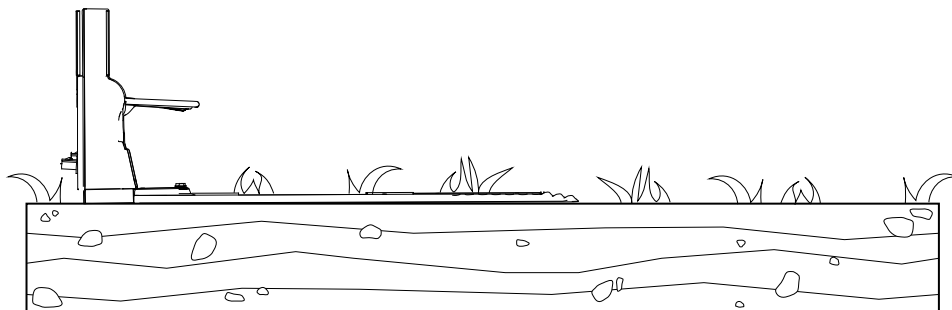
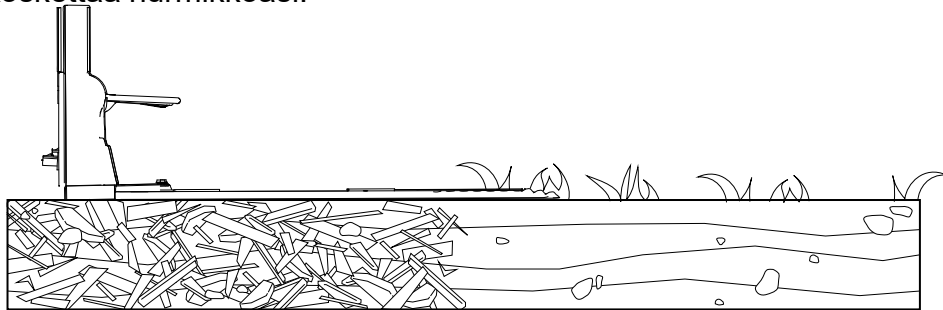
- Älä asenna latausasemaa alueelle, joka on altis seisovalle tai virtaavalle vedelle.
- Älä asenna latausasemaa terassille tai muulle sellaiselle alueelle, johon ei ole pääsyä.
- Varmista, että 20 m:n sisällä latausasemasta on vähintään kaksi maamerkkiä. Talon tai autotallin seinät ovat kelvollisia maamerkkejä.



- Asenna latausasema tasaiselle alustalle. Älä asenna sitä jyrkkään rinteeseen, sillä se voi aiheuttaa latausaseman taipumista.



- Latausaseman voi asentaa erilaisille pinnoille, mutta latausaseman päädyn täytyy koskettaa nurmikkoasi.



Virtalähteen ja latausaseman asennus

Tarvittavat osat

1	Virtalähde
1	Pienjännitekaapeli
1	Latausasema
4	Kuusiokoloruuvi



VAARA



Virtalähde, joka on kytketty oikosulkusuojaamattomaan pistorasiaan, voi aiheuttaa sähköiskun.

Kytke virtalähde ainoastaan oikosulkusuojattuun pistorasiaan, jonka laukaisuvirta on enintään 30 mA.



VAARA



Viallinen tai vaurioitunut latausasema, pienjännitekaapeli tai virtalähde voivat ylikuumentua ja aiheuttaa suuremman tulipalovaaran.

Älä asenna latausasemaa, pienjännitekaapelia tai virtalähdettä syttyvien tai palavien materiaalien lähelle.

Jos latausaseman virtalähteessä on toimintahäiriö tai se on vaurioitunut, irrota virtalähde ja ota yhteys valtuutettuun huoltoliikkeeseen sen vaihtamista varten.

TÄRKEÄÄ

Varmista ennen virtalähteen asentamista, että kaikkien sääntöjen ja säädösten vaatimuksia noudatetaan.

Virtalähteen asentaminen voi vaatia lisämateriaaleja ja/tai -laitteita valitsemasi asennuspaikan pohjamateriaalin tyypistä riippuen.

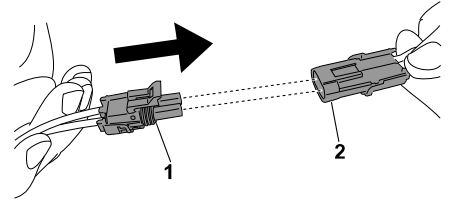
TÄRKEÄÄ

Vie virtajohto latausasemaan leikkuualueen ulkopuolella, sillä muussa tapauksessa ruohonleikkuri voi vaurioittaa johtoa.

1. Asenna virtalähde rakenteeseen vähintään 30 cm:n korkeudelle.

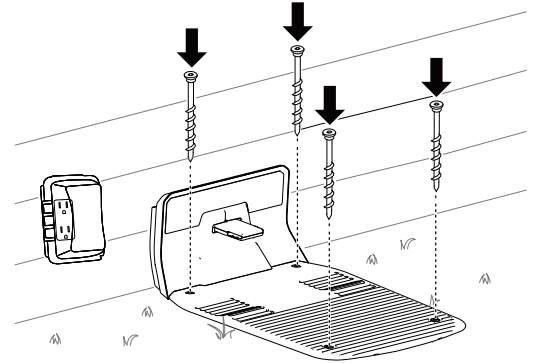
Huomaa: Varmista, että virtajohdossa on riittävästi löysää, jotta se voidaan kytkeä pienjännitekaapeliin.

2. Kytke virtalähteen urosliitin ①
pienjännitekaapelin naarasliittimeen ②.



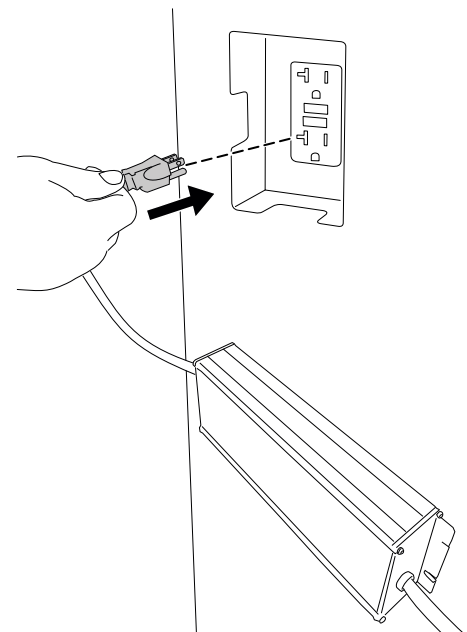
G430557

3. Kiinnitä latausasema neljällä
kuusiokoloruuvilla.



G490295

4. Kytke virtalähde pistorasiaan.
Latausaseman merkkivalon pitäisi muuttua
vihreäksi.



G490294

Nurmikon valmistelu ennen robottileikkurin käyttöä

Valmistele nurmikko ennen robottileikkurin käyttöä seuraavasti:

- Poista nurmikolta esteet ja/tai roskat.
- Leikkaa nurmikko 83 mm:n korkeuteen ennen robottileikkurin kouluttamista.
- Täytä nurmikon kuopat, jotka voisivat pysäyttää leikkurin.
- Voit helpottaa käyttöönottoprosessia sovelluksen avulla piirtämällä luonnoksen leikkuualueesta ja kaikista esteistä, rajoista, siirtymispoluista ja poissuljetuista alueista, jotta latausaseman asennus olisi helpompaa.

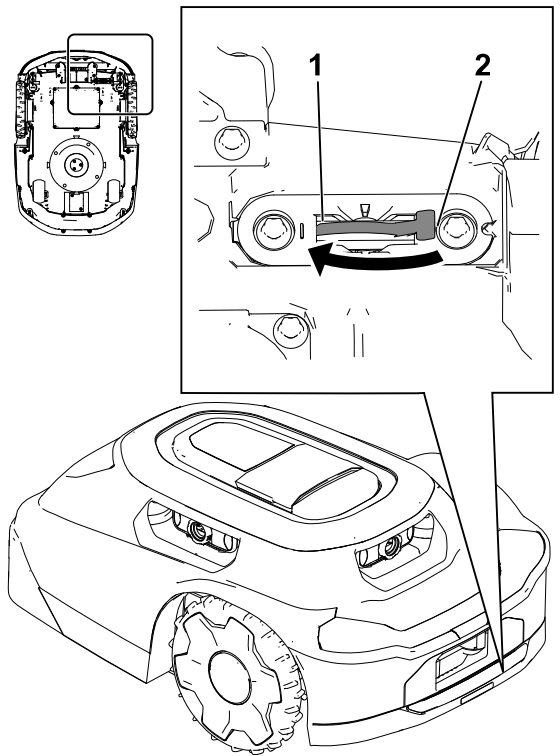
Ihanteelliset olosuhteet leikkurin käyttöönotolle

Pilvisenä päivänä keskellä päivää on ihanteelliset olosuhteet ottaa leikkuri käyttöön. Varmista, että aloitat käyttöönoton kolme tuntia auringonnousun jälkeen ja saat sen valmiiksi kolme tuntia ennen auringonlaskua. Näissä olosuhteissa leikkuri voi laatia laadukkaan kartan nurmikosta.

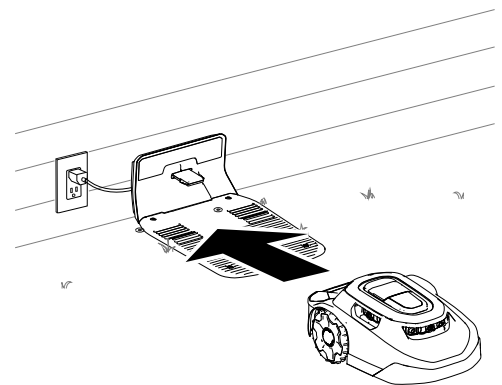
Huomaa: Voit jatkaa leikkurin käyttöönottoa seuraavana päivänä, jos et suorita prosessia loppuun.

Ruohonleikkurin käynnistys ja lataus

1. Aloita ruohonleikkurin käyttöönotto kääntämällä virtakytkin Pois-asennosta ② PÄÄLLÄ-asentoon ①.
2. Vedä ruohonleikkuri latausasemaan. Ruohonleikkuri toimitetaan noin 30 %:n akun varauksella. Ennen kuin voit aloittaa käyttöönottoprosessin mobiilisovelluksella, ruohonleikkuri on ladattava **vähintään 85 %:iin**.
3. Kun lataustaso on riittävä, käynnistä ruohonleikkuri mobiilisovelluksella.

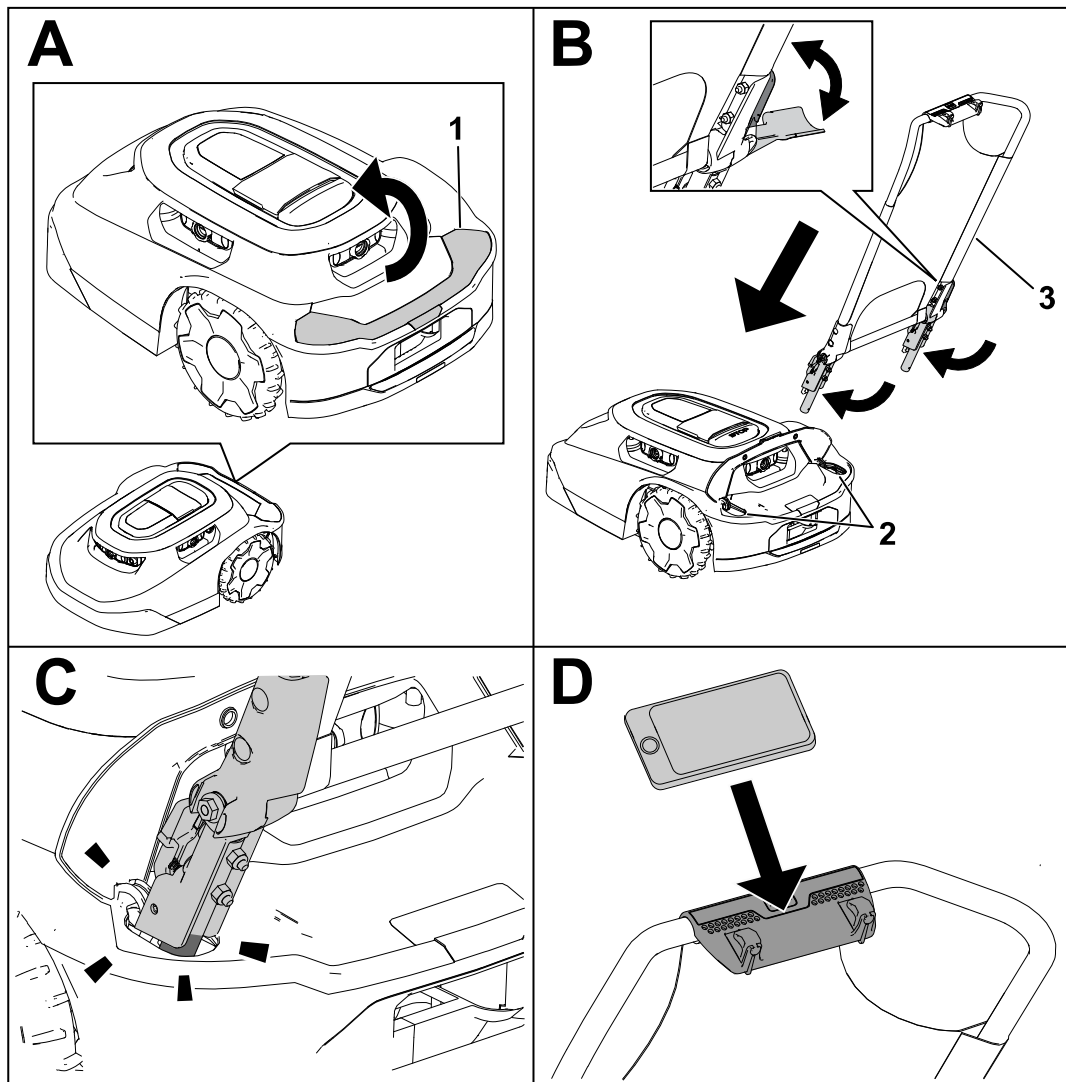


G530548



G430093

Ruohonleikkurin kahvan asennus



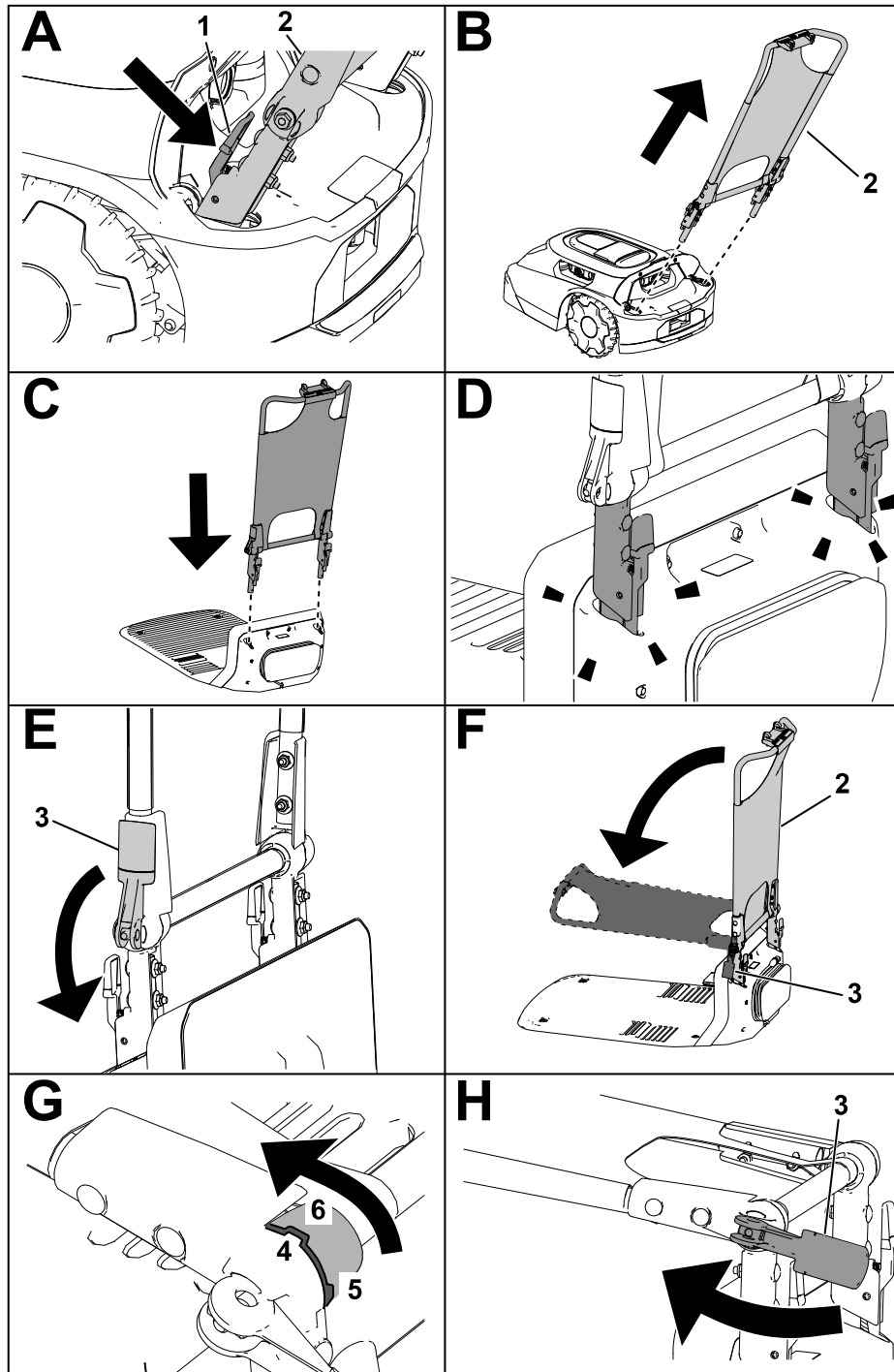
G530208

① Avaa kansi.

② Kahvan aukot

③ Kahvakokoonpano

Ruohonleikkurin kahvan irrotus ja asettaminen säilöön latausasemaan



G430160

① Purista vapautusvipuja sisäänpäin.

② Kahvakokoonpano

③ Pikalukon vipu

④ Kahvakokoonpanossa oleva lovi

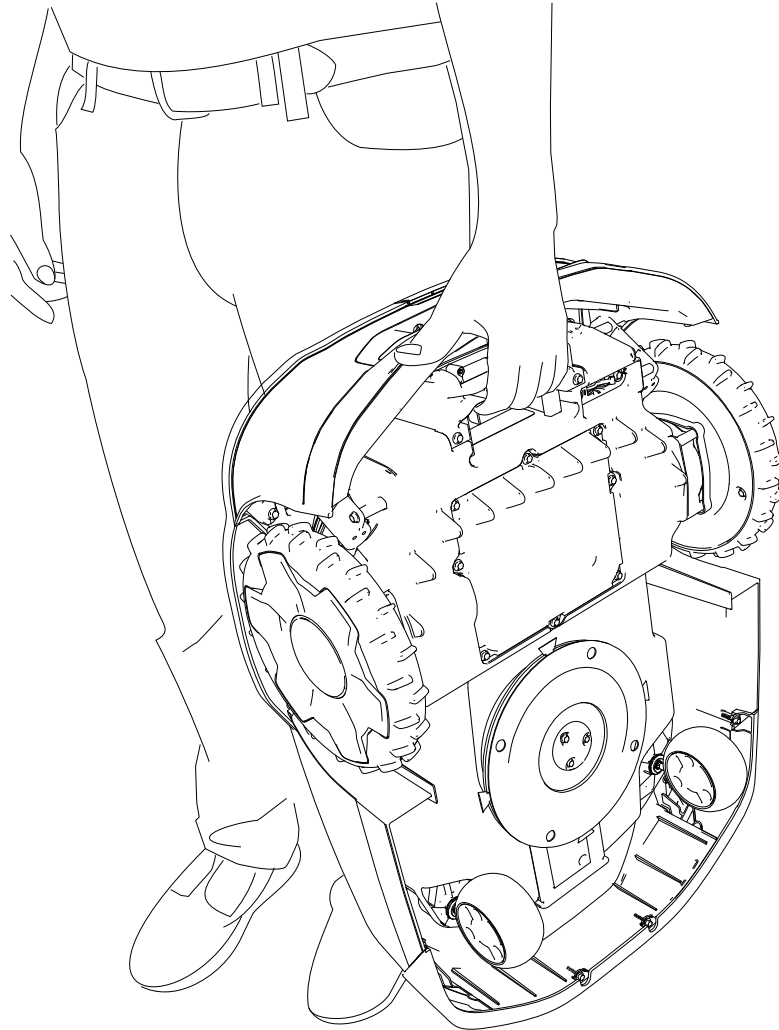
⑤ Pystysuora loven asento

⑥ Aurinkosuojuksen / vaakataason loven asento

Käyttöturvallisuus

- Pidä sivulliset ja lapset etäällä koneesta, latausasemasta ja virtalähteestä käytön aikana.
- Käytä asianmukaisia vaatteita, mukaan lukien pitkät housut ja pitävät jalkineet, aina, kun käytät konetta manuaalisesti.
- Älä käytä konetta ilman, että kaikki suojalaitteet ovat paikoillaan ja toimivat oikein, äläkä silloin, jos virtajohto on vaurioitunut tai kulunut.
- Tarkasta koneen käyttöalue ja poista kaikki esineet, jotka voivat haitata koneen toimintaa.
- Käytä vain koneen valmistajan hyväksymää akkua ja virtalähdettä. Älä käytä akkua, jota ei ole suunniteltu käytettäväksi koneen kanssa.
- Älä käytä vaurioitunutta tai muokattua akku, sillä se voi toimia arvaamattomasti ja aiheuttaa tulipalon, räjähdyksen tai loukkaantumisvaaran.
- Terät ovat teräviä, ja niiden koskettaminen voi aiheuttaa vakavan henkilövahingon. Paina pysäytyspainiketta ja odota, kunnes kaikki liikkuvat osat ovat pysähtyneet, ennen kuin poistat tukoksia tai huollat tai siirrä konetta.
- Pidä kädet ja jalat etäällä koneen päällä ja alla olevista liikkuvista osista.
- Älä kurota liikaa. Pysy aina tukevassa ja tasapainoisessa asennossa. Tämä parantaa koneen hallintaa yllättävissä tilanteissa. Kävele, älä koskaan juokse, kun koulutat konetta.
- Älä seiso tai istu koneen päällä tai aja sitä istuen sen päällä tai anna muiden tehdä niin.
- Jos kone osuu esineeseen ja/tai alkaa täristä epänormaalisti, sammuta kone välittömästi ja odota, että kaikki liike on pysähtynyt, ennen kuin tutkit koneen vaurioiden varalta. Suorita tarvittavat korjaukset ennen käytön jatkamista.
- Paina koneen pysäytyspainiketta, odota, että kaikki liike on pysähtynyt, ja poista kone käytöstä seuraavissa tilanteissa:
 - ennen koneen tukosten poistamista
 - ennen koneen (erityisesti terien) ja latausaseman tarkistamista, puhdistamista tai huoltamista
 - kun kone osuu vieraaseen esineeseen, joutuu onnettomuuteen tai hajoaa, tarkasta kone vaurioiden varalta ja korjaa ne ennen käytön jatkamista
 - jos kone alkaa täristä epänormaalisti, tarkasta kone vaurioiden varalta ja korjaa ne ennen käytön jatkamista.
- Vältä koneen ja oheislaitteiden käyttöä huonossa säässä, erityisesti, jos on salamaniskun riski.
- Älä aseta mitään esineitä koneen, latausaseman tai virtalähteen päälle.
- Älä muokkaa konetta, ohjelmistoa, latausasemaa, keskitintä tai virtalähdettä.

- Älä muokkaa tai ohita koneen hallintalaitteita, turvalaitteita tai virtalähdettä.
- Älä käytä muokattua konetta, latausasemaa tai virtalähdettä.
- Suosittelemme, että konetta ei käytetä toiminta-alueen kastelun aikana.
- Käytä vain Toron hyväksymiä lisävarusteita tulipalon, sähköiskun tai henkilövahingon vaaran välttämiseksi.
- Ennen kuin käsittelet konetta, paina koneen pysäytyspainiketta ja odota, että terät pysähtyvät kokonaan. Kanna konetta terä(t) poispäin kehostasi.



G430092

- Älä käytä tai lataa vaurioitunutta, epämuodostunutta tai liian kuumaa akkua. Vaurioitunut akku voi kuumentua, revetä, vuotaa, syttyä tai räjähtää.
- Käytä akkua vain sen aiottuun käyttötarkoitukseen.
- Yliladattu akku voi muodostaa räjähdysherkkiä kaasuja.
- Älä altista akkua mekaanisille iskuille.
- Älä käytä vaurioitunutta tai väärin toimivaa latausasemaa tai virtalähdettä.

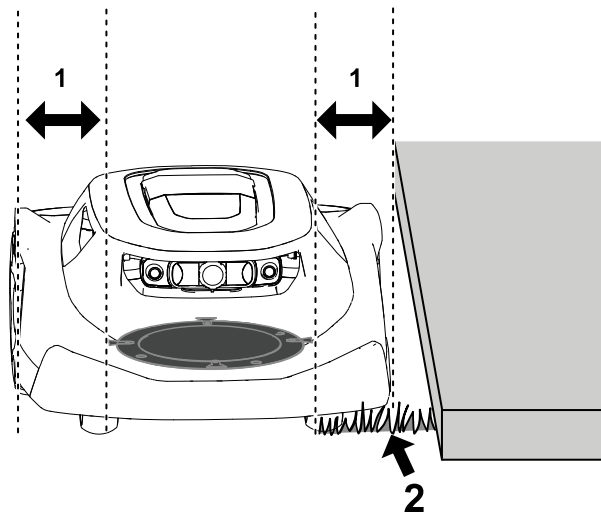
- Älä kytke latausasemaa tai virtalähdettä jakopistorasiaan tai jatkojohtoon.
- Älä käytä latausasemaa tai virtalähdettä, joka on saanut terävän tai voimakkaan iskun.
- Älä käytä muuta kuin koneelle suunniteltua latausasemaa; katso *käyttöoppaan* oikeat latausohjeet.
- Älä kytke vaurioitunutta virtajohtoa. Älä kosketa jännitteistä vaurioitunutta johtoa.

Nurmikon viimeisteltävät alueet, joihin robottileikkuri ei yllä

Leikkuuterät eivät ulotu ruohonleikkurin suojuksen reunaan asti, joten ainakin 10 cm leikkaamatta ruohoa on viimeisteltävä aina ajoin.

Alueita, jotka on viimeisteltävä, ovat muun muassa:

- Nurmikon ja aidan, ajotien, jalkakäytävän jne. väliset alueet.
- Puun, tulisijan jne. ympärykset.



G474711

① Terälevyn ja ruohonleikkurin suojuksen reunan välinen rako on 10 cm

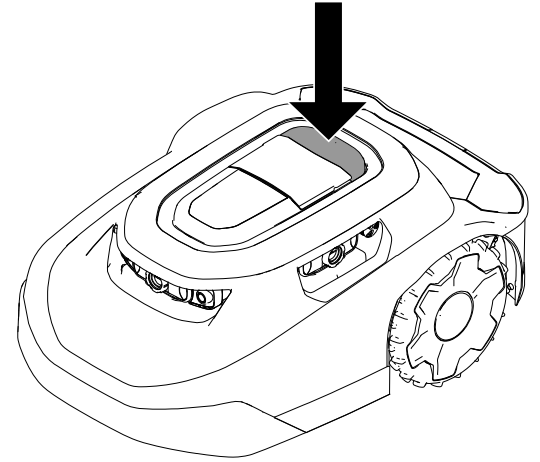
② Leikkaamaton ruoho

Leikkurin uudelleensijoittaminen, jos se on juuttunut esteeseen

Huomaa: Mikäli mahdollista, poista este (täytä kuoppa, poista lelu, oksa jne.). Jos estettä ei voi poistaa, esteen ympärille on luotava poissuljettu alue, joka estää ongelman toistumisen.

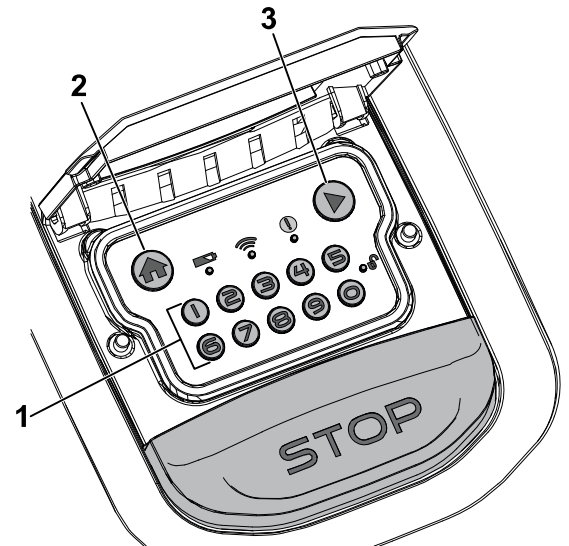
Jos ruohonleikkuri juuttuu esteeseen, toimi seuraavasti:

1. Paina ruohonleikkurin pysäytyspainiketta.
2. Kanna ruohonleikkuria terät pois päin kehosi ja siirrä ruohonleikkuri pois esteen luota leikkuualueen muuhun osaan.



G469079

3. Anna nelinumeroinen koodi ①.
4. Jatka leikkuuta painamalla toistopainiketta ③ tai lähetä leikkuri latausasemalle painamalla kotipainiketta ②.



G530441

Ruohonleikkurin manuaalinen pysäytys ja käynnistys

Kun pysäytät ruohonleikkurin manuaalisesti, autonomiset ominaisuudet poistetaan käytöstä. Voit ottaa ruohonleikkurin käyttöön antamalla nelinumeroisen koodin.

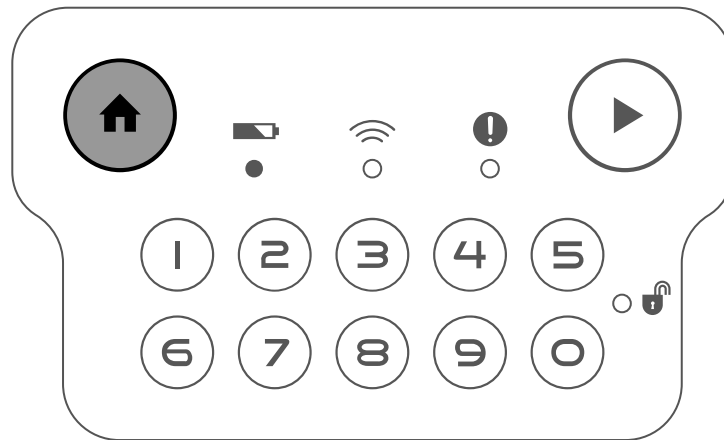
1. Paina ruohonleikkurin pysäytyspainiketta.
2. Anna nelinumeroinen koodi.
3. Jatka leikkuuta painamalla toistopainiketta tai lähetä ruohonleikkuri latausasemalle painamalla kotipainiketta.

Ruohonleikkurin telakointi ja lataus

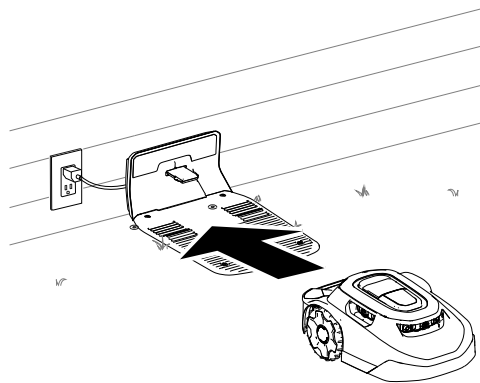
Kun ruohonleikkuri on käytössä, voit lähettää sen latausasemaan manuaalisesti painamalla ohjauspaneelin kotipainiketta.

Ruohonleikkuri pysyy latausasemassa, kunnes akku on latautunut täyteen tai on seuraavan ajastetun leikkuutehtävän aika.

Huomaa: Ruohonleikkuri telakoituu automaattisesti latausasemaan, jos akun varaustaso on liian alhainen.



G431603



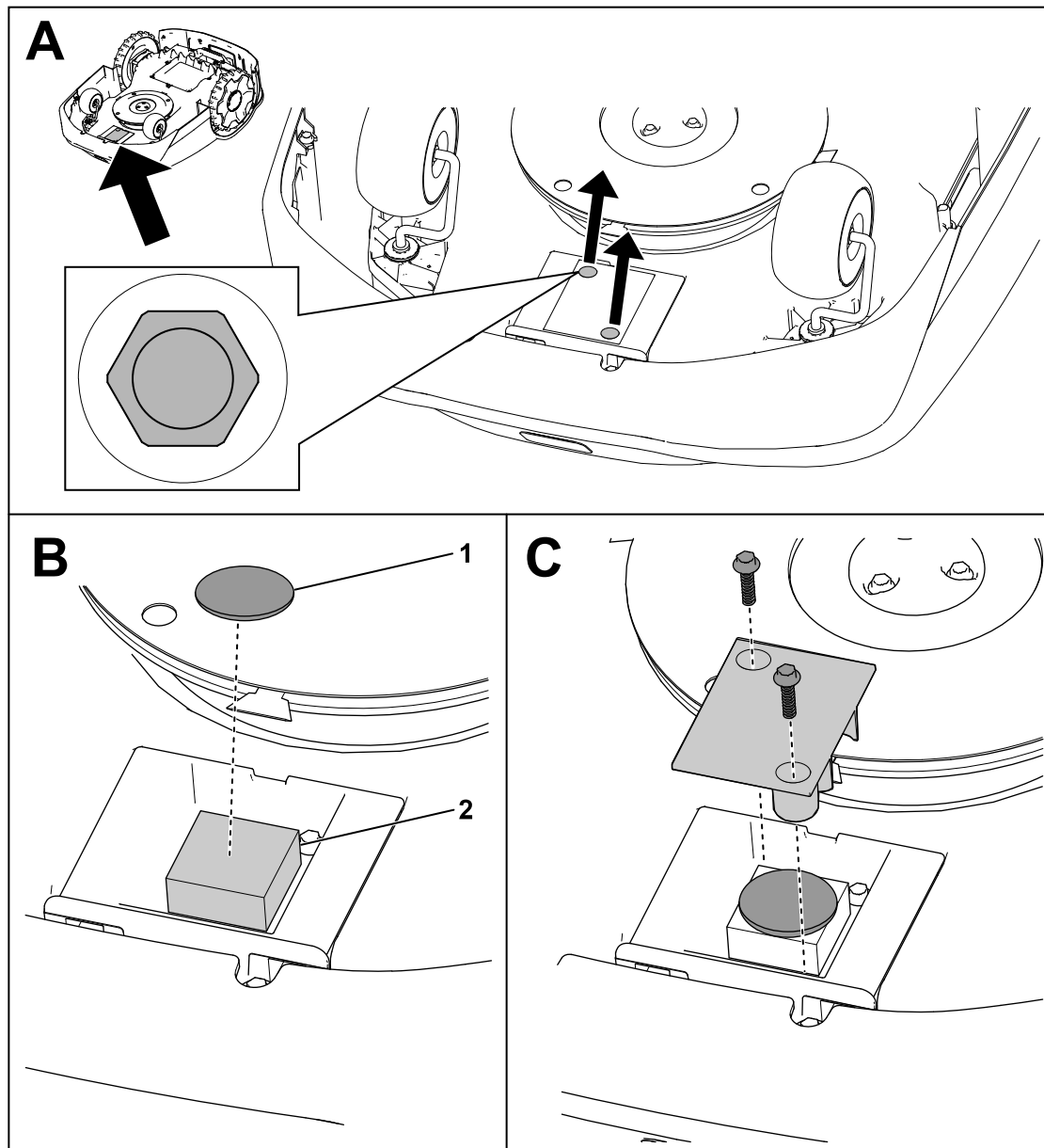
G430093

Lisävarusteena saatavan varkaudenestolaitteen asennus

Huomaa: Robottileikkurin toimitukseen ei sisälly varkaudenestolaitetta. Leikkuri toistaa kuitenkin automaattisesti hälytysäänen, jos se poistetaan työskentelyalueelta tai jos sitä kannetaan syöttämättä PIN-koodia.

Varkaudenestolaitteita on ostettavissa erikseen.

1. Irrota ruuvit kannesta.
2. Aseta varkaudenestolaite ① vaahtomuovialustalle ②.
3. Kiinnitä suojuks kahdella aiemmin irrotetulla ruuvilla.



G464079



Suosittelut huoltoaikataulu

Huoltoväli	Huoltotoimenpide	Osanro	Kpl	Kuvaus
Kuukausittain	Puhdista linssinsuojukset (useammin pölyisissä, likaisissa ja märissä ympäristöissä).	–	–	–
	Tarkista kääntöpyörät.	163-1920	1	Kääntöpyöräsarja
Kuukausittain (2–4 viikon välein)	Vaihda tai käännä terät (riippuu leikkuaikataulun tiheydestä).	163-1960	1	Teräsarja
3 kuukauden välein	Tarkista vetopyörät.	–	–	–
Vuositain	Vaihda linssinsuojukset (useammin pölyisissä, likaisissa ja märissä ympäristöissä).	163-1945	1	Linssinsuojussarja
	Tarkista latausportti.	–	–	–

Turvallisuus huollon aikana

- Ennen koneen huoltoa käännä koneen alapuolella oleva virtakytkin Pois-asentoon.
- Älä anna lasten puhdistaa ja huoltaa konetta.
- Pidä kädet ja jalat etäällä koneen päällä ja alla olevista liikkuvista osista.
- Terät ovat teräviä, ja niiden koskettaminen voi aiheuttaa vakavan henkilövahingon.
 - Sammuta kone.
 - Käytä viiltosuojakäsineitä, kun huollat teriä.
 - Älä korjaa tai muuta teriä.
- Tarkasta kone usein varmistaaksesi, että terät eivät ole kuluneet tai vaurioituneet.
- Pidä turva- ja käyttöohjemerkinnot hyvässä kunnossa ja vaihda ne tarvittaessa.
- Irrota virtalähde pistorasiasta ennen sen huoltoa tai puhdistusta sähköiskun vaaran vähentämiseksi.
- Älä yritä korjata, avata tai purkaa latausasemaa tai virtalähdettä.

- Vie latausasema valtuutettuun huoltoliikkeeseen huoltoa tai korjausta varten. Älä pura latausasemaa.
- Varmista paras toimivuus käyttämällä vain aitoja Toro-varaosia ja -lisävarusteita. Muut varaosat ja lisävarusteet voivat osoittautua vaarallisiksi, ja niiden käyttö voi johtaa tuotteen takuun raukeamiseen.

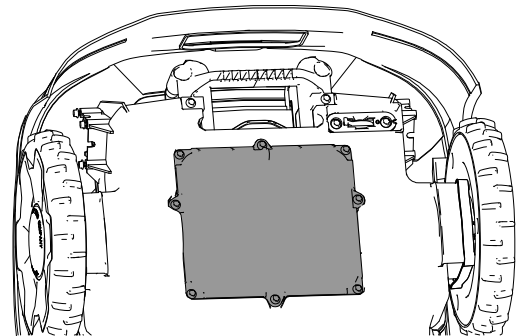
Akun ja latausaseman turvallisuus

- Puhdista ruohonleikkurin ja/tai latausaseman latausportti sähköä johtamattomalla työkalulla (liinalla tai pehmeällä harjalla) välttääksesi vauriot.
- Pyyhi latausaseman ja ruohonleikkurin latausliittimet puhtaalla ja kuivalla liinalla, jos ne ovat likaisia.
- Kun huollat akkua, älä käytä koruja ja sido pitkät hiukset kiinni.
- Älä pura tai avaa akkua.
- Pidä akku puhtaana ja kuivana.
- Älä käytä tai lataa leikkuria, jos se on epätavallisen kuuma tai siitä lähtee savua tai epätavallista hajua.
- Vuotava akkuneste voi aiheuttaa ihon ja silmien ärsytystä tai kemiallisia palovammoja.
- Jos akku vuotaa, älä anna akun sisällä olevan nesteen joutua kosketuksiin ihon tai silmien kanssa. Jos näin kuitenkin tapahtuu, pese altistunut alue runsaalla määrällä vettä ja hakeudu lääkärin hoitoon.
- Puhdista vuotanut akkuneste käyttämällä reagoimatonta imukykyistä ainetta, kuten hiekkaa.
- Hävitä käytetty akku asianmukaisesti.
- Älä hävitä akkua polttamalla. Akun kenno voi räjähtää. Tarkista paikalliset akkujen hävittämistä koskevat määräykset.
- VAROITUS: Väärin käsitelty akku voi aiheuttaa tulipalo- tai räjähdysvaaran tai kemiallisen palovamman vaaran.
 - Älä pura akkua.
 - Vaihda akku vain hyväksytyyn akkuun. Muiden akkutyyppeiden käyttö voi aiheuttaa tulipalon tai henkilövahingon vaaran.
 - Pidä akku lasten ulottumattomissa.

Akun huolto

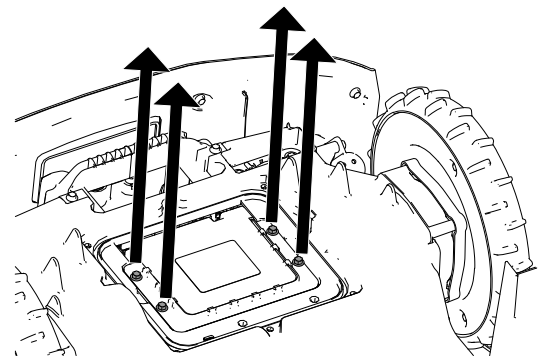
Akun irrotus

1. Käännä virtakytkin Pois-asentoon.
2. Irrota kahdeksan ruuvia ja akun suojus 7 mm:n hylsillä.



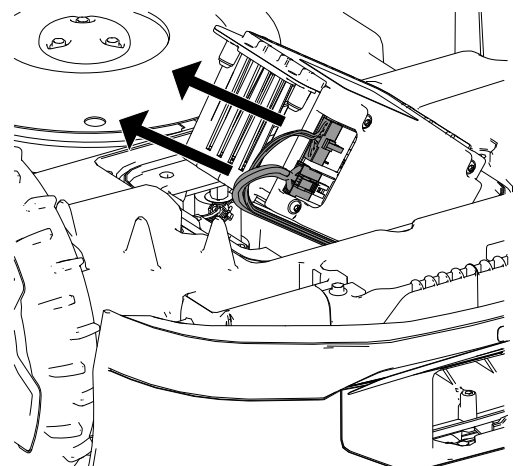
G433890

3. Irrota akun kiinnitysruuvit.



G433889

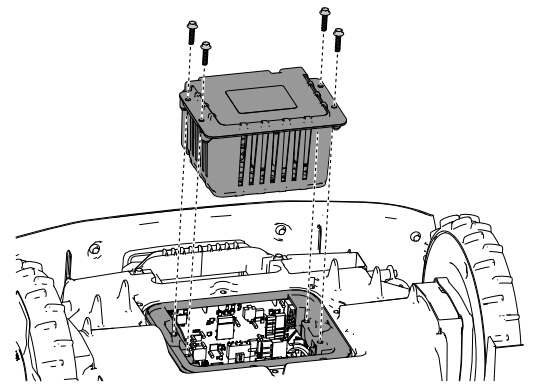
4. Irrota kaksi johdinsarjan liittintä akusta.



G433983

Akun kytkentä

1. Kytke kaksi johdinsarjan liitintä akkuun.
2. Kiinnitä akku aiemmin irrotetuilla ruuveilla.
3. Aseta akun suojus paikalleen.
4. Käännä virtakytkin PÄÄLLÄ-asentoon.
5. Aseta ruohonleikkuri latausasemaan lataamista varten.

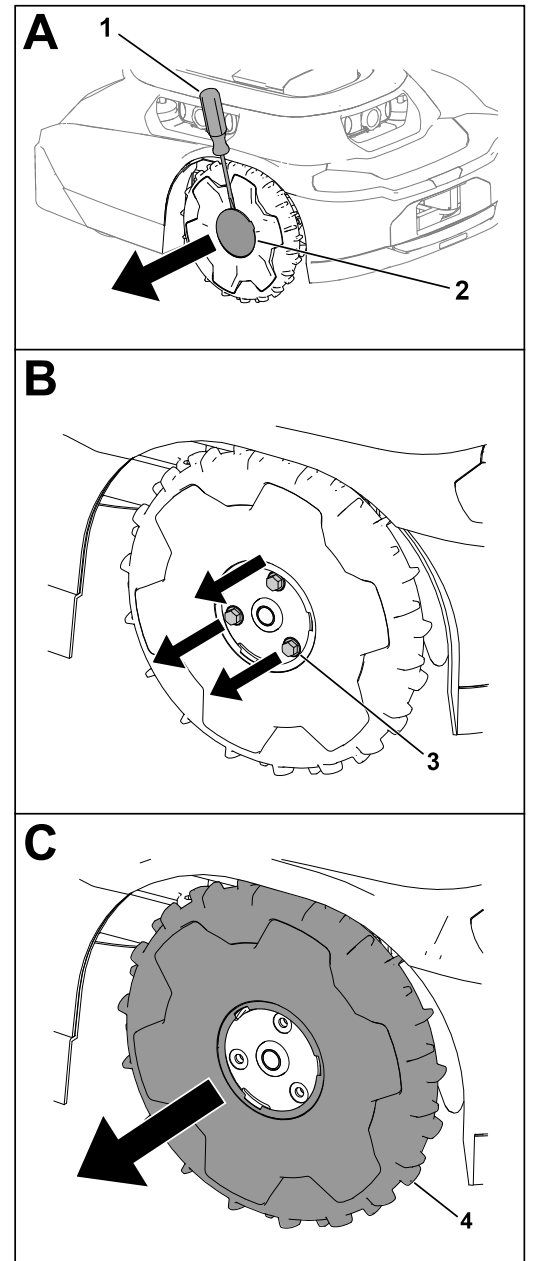


G433995

Pyörien vaihto

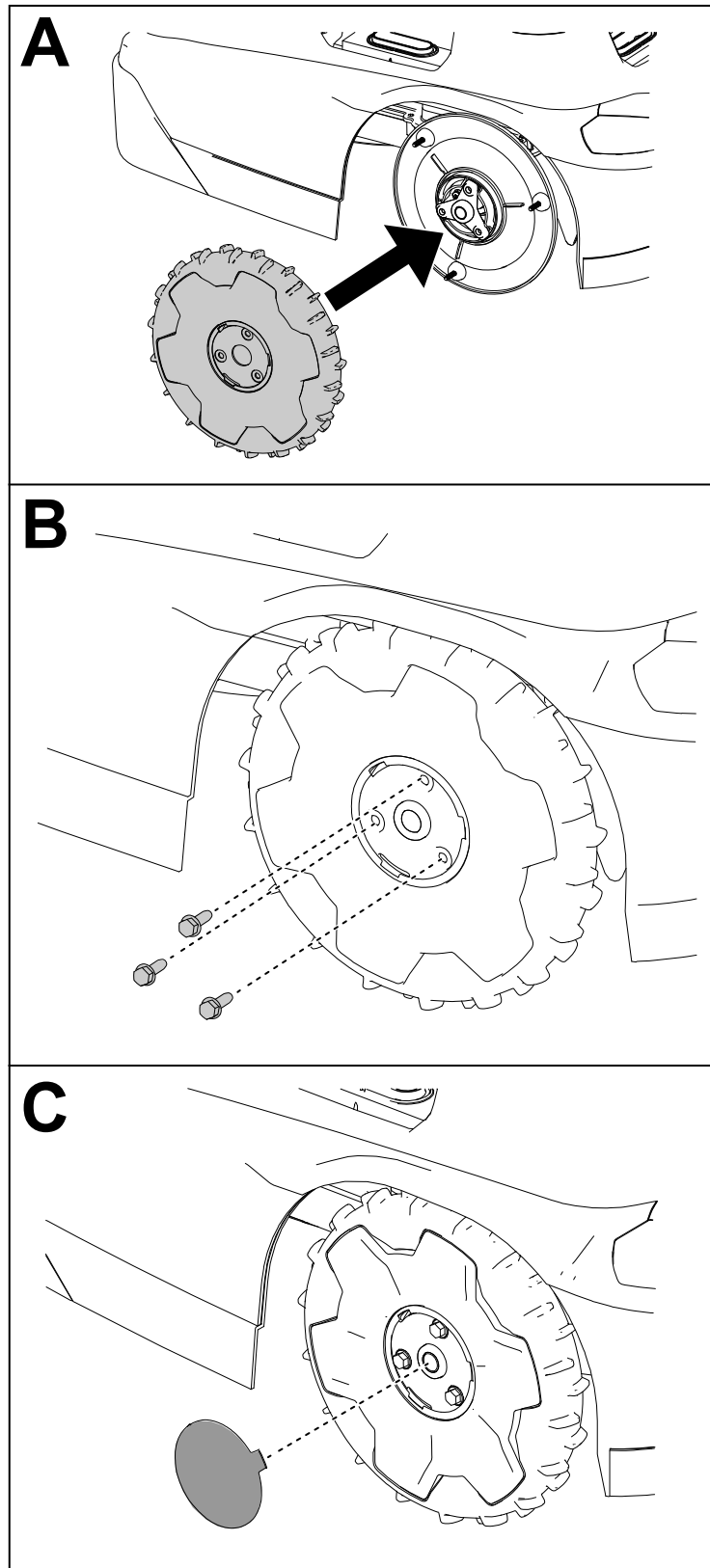
Pyörien irrotus

1. Paina pysäytuspainiketta ja odota, kunnes kaikki liikkuvat osat ovat pysähtyneet.
2. Irrota ruuvitaltalla **1** suojus **2** pyörästä **4**.
3. Irrota kolme pulttia **3**.
4. Irrota pyörä **4**.



G430568.svg

Pyörien asennus



G430569

Terien vaihto

Leikkaa aina terävillä terillä. Terävät terät leikkaavat siististi repimättä tai silppuamatta ruohoa.



VAARA



Terät ovat teräviä, ja niiden koskettaminen voi aiheuttaa vakavan henkilövahingon.

Käytä viiltosuojakäsineitä ja ole varovainen, kun vaihdat tai puhdistat teriä.

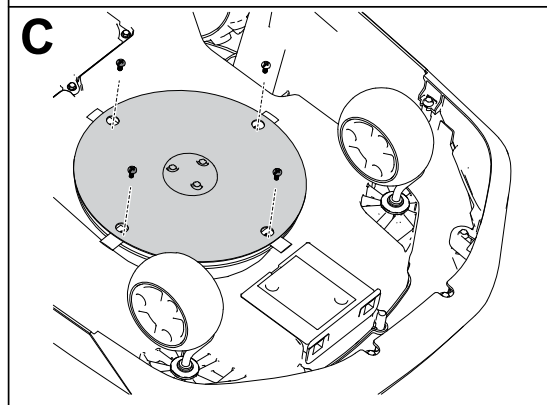
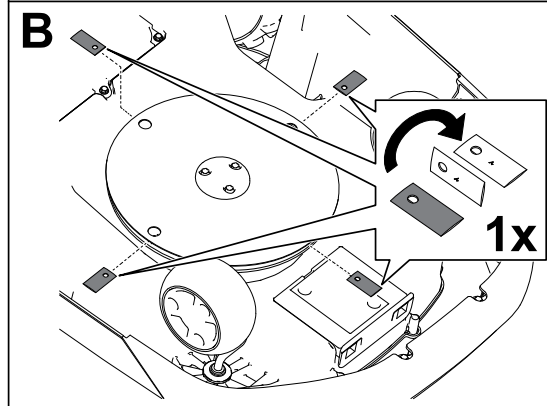
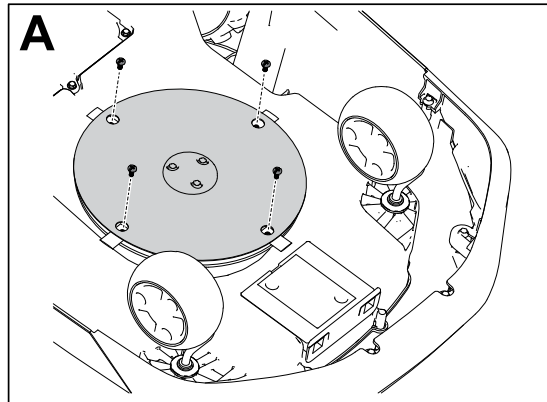
1. Käännä virtakytkin Pois-asentoon.
2. Käännä ruohonleikkuri ympäri.
3. Pyöritä terälevyä, kunnes terälevyn reiät ovat kohdakkain ruuvien kanssa.
4. Irrota teräruuvit ja terät ristikantaruuvimeisselillä.
5. Puhdista roskat leikkuujärjestelmästä.
6. Jos teräsarjan huoltoväli saavutetaan ensimmäistä kertaa, voit kääntää terät ympäri ja asentaa ne uudelleen leikkuriin olemassa olevilla ruuveilla.

Huomaa: Terien molemmilla puolilla on terävät reunat, joita voidaan käyttää leikkaamiseen. Teräsarja tulee kääntää vain kerran.

7. Jos asennat uusia teriä tai terien molempia puolia on käytetty, asenna terät niiden mukana toimitetuilla ruuveilla.

Huomaa: Hävitä olemassa olevat terät ja ruuvit, kun olet käyttänyt terien molempia puolia tai jos terät ovat vaurioituneet.

8. Käännä ruohonleikkuri takaisin pyörilleen.
9. Käännä virtakytkin PÄÄLLÄ-asentoon.
10. Paina ohjauspaneelin Aja (Jatka käyttöä) -painiketta.



G542513

Puhdistus

Leikkurin ja latausaseman puhdistus

TÄRKEÄÄ

Älä pese ruohonleikkuria painepesurilla, sillä vesi voi vaurioittaa elektroniikkaa. Käytä paineilmaa ruohonleikkurin puhdistamiseen.

TÄRKEÄÄ

Puhdista ruohonleikkurin ja/tai latausaseman latausportti sähköä johtamattomalla työkalulla (liinalla tai pehmeällä harjalla) välttääksesi vauriot.



VAROITUS

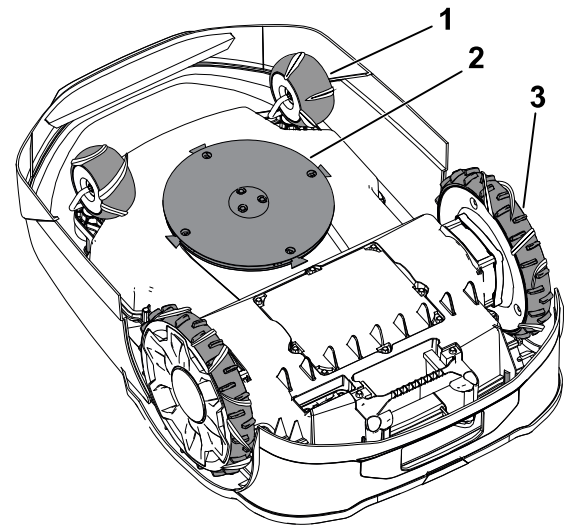


Jos metalliesine joutuu samanaikaiseen kosketukseen positiivisen ja negatiivisen navan kanssa, akkuyksikkö voi joutua oikosulkuun. Akkuyksikkö tai johdin voi ylikuumentua ja aiheuttaa sinulle palovamman, mikä voi aiheuttaa lievän tai kohtalaisen loukkaantumisen.

Älä puhdista akun ympäristöä metalliesineiden avulla.

1. Käännä ruohonleikkurin virtakytkin POIS-asentoon ja odota, että kaikki liikkuvat osat pysähtyvät.
2. Irrota latausaseman virtalähde.
3. Käännä ruohonleikkuri ylösalaisin.
4. Puhdista roskat tai kertynyt ruoho kääntöpyöristä ① ja vetopyöristä ③.
5. Poista leikkuujätteet ja roskat ruohonleikkurin kotelosta ② märällä liinalla tai pehmeällä harjalla.

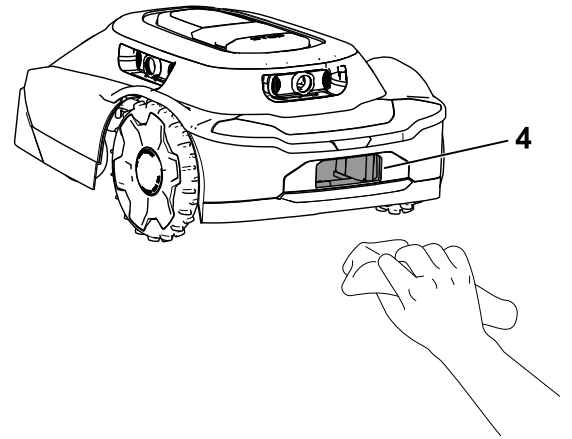
Varmista, että leikkurin yläosassa ei ole esteitä (esim. juuttuneita oksia tai kertyneitä roskia).



G530537

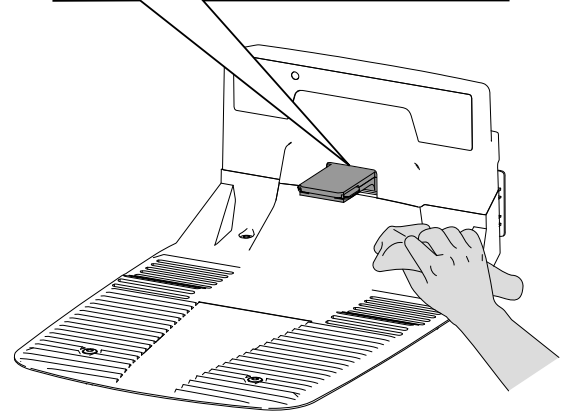
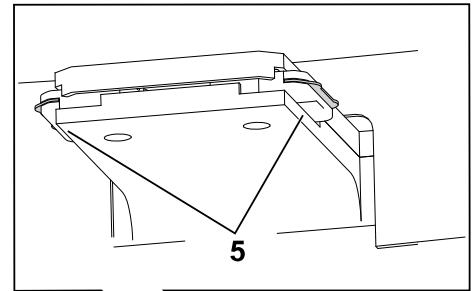
Leikkurin ja latausaseman puhdistus (jatkuu)

6. Puhdista leikkurin latausportti kuivalla liinalla tai ei-johtavalla pehmeällä harjalla ⁽⁴⁾.



G530536

7. Puhdista latausaseman liittimet ⁽⁵⁾ kuivalla liinalla tai ei-johtavalla pehmeällä harjalla.
8. Käännä ruohonleikkuri takaisin pyörilleen.
9. Käännä ruohonleikkurin virtakytkin PÄÄLLÄ-asentoon.
10. Kytke latausaseman virtalähde.



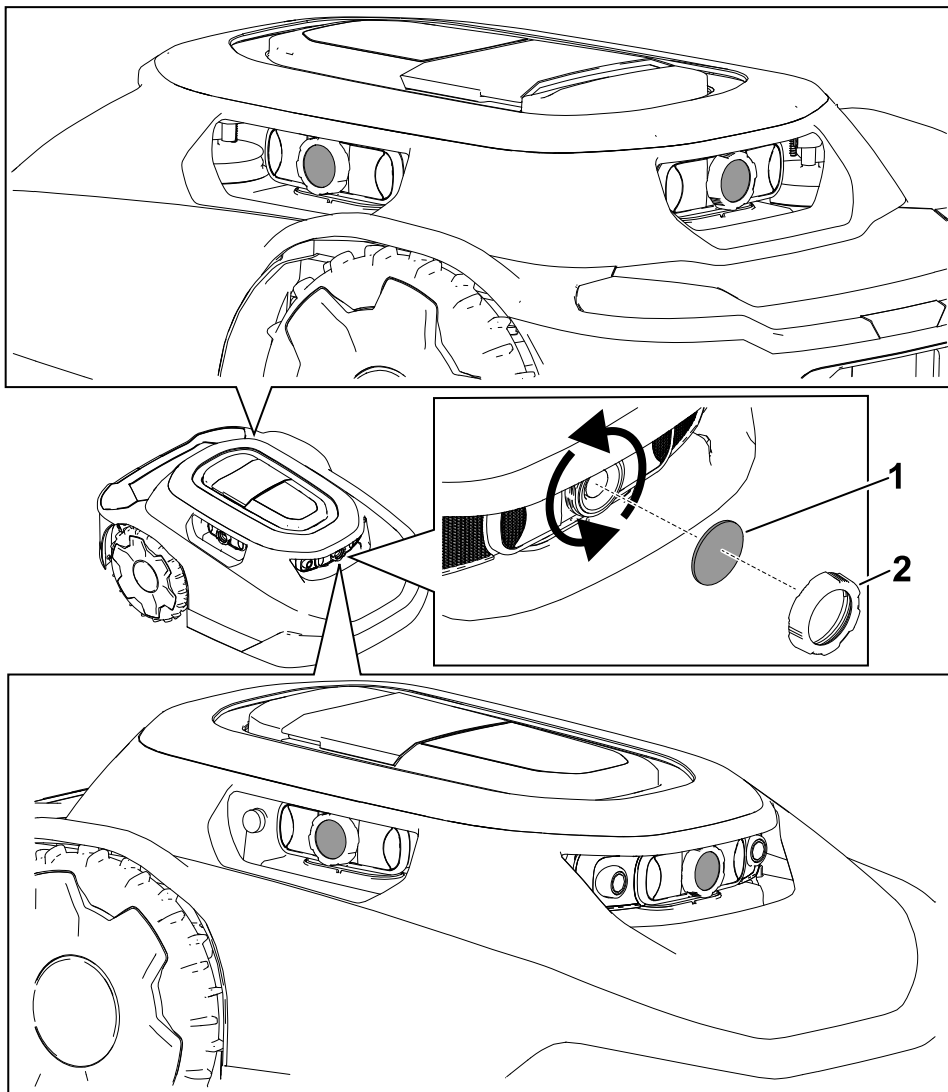
G530462

Linssinsuojusten puhdistus tai vaihto

Puhdista linssinsuojukset kuivalla pehmeällä harjalla ja/tai puhtaalla mikrokuituliinalla.

Katso alla olevasta kuvasta linssien sijainnit ja ohjeita linssinsuojusten vaihtoon.

Vaihda linssinsuojukset ① kiertämällä linssien korkit auki ② ja irrottamalla linssinsuojukset.



Jätteiden hävittäminen

Akut saastuttavat ympäristöä. Ne on hävitettävä kansallisten ja paikallisten määräysten mukaisesti.



Turvallinen säilytys

Kun ruohonleikkuria ei käytetä, säilytä sitä sisätiloissa kuivassa ja turvallisessa paikassa lasten tai muiden luvattomien käyttäjien ulottumattomissa.

Käyttökauden ulkopuolisen säilytyksen valmistelu



VAARA



Ruohonleikkurin ja sen akun virheellinen säilytys voi lisätä tulipalon ja/tai sähköiskun vaaraa. Tämä voi aiheuttaa henkilö- ja/tai omaisuusvahinkoja.

- Irrota ja poista akku ruohonleikkurista ennen kuin laitat ruohonleikkurin ja/tai sen akun säilöön kodissasi.
- Noudata ruohonleikkurin säilytysohjeita.

TÄRKEÄÄ

Säilytä ruohonleikkuria viileässä (0–23 °C) kuivassa paikassa (< 65 %:n suhteellinen kosteus), jossa ei ole liiallista pölyä tai syövyttäviä kemikaaleja tai kaasuja.

Akun säilytyslämpötila vaikuttaa sen käyttöikään. Pitkäaikainen säilytys äärimmäisissä lämpötiloissa lyhentää akun käyttöikä.

TÄRKEÄÄ

Säilytä ruohonleikkuria, virtalähdettä ja latausasemaa lasten ulottumattomissa, etäällä syövyttävistä aineista, kuten puutarhakemikaaleista ja jäänpoistosuoloista, ja etäällä lumesta ja jäädästä. Säilytä ruohonleikkuria, virtalähdettä ja latausasemaa viileässä ja kuivassa paikassa, kun ruohonleikkuria ei käytetä yli kuukauteen.

1. Lataa ruohonleikkuri täyteen.
2. Paina ruohonleikkurin pysäytyspainiketta.
3. Irrota ruohonleikkuri latausasemasta.
4. Käännä virtakytkin Pois-asentoon.
5. Irrota ja poista akku ruohonleikkurista.
6. Puhdista ruohonleikkurin kotelo liinalla tai pehmeällä harjalla ja poista leikkuujätteet, lika ja rasva suojuksen ulkoisista osista ja ruohonleikkurin kotelon yläosasta.
7. Valmistele ruohonleikkuri seuraavaa käyttöä varten tarkistamalla terien kunto ja vaihtamalla terät tarvittaessa.
8. Irrota virtalähde ja pienjännitekaapeli latausasemasta ennen latausaseman laittamista säilöön sisätiloissa.



Ruohonleikkuri ei aloita leikkuuta.

Mahdollinen syy	Korjaustoimenpiteet
Ruohonleikkurin alla oleva virtakytkin on POIS-asennossa.	Siirrä virtakytkin PÄÄLLÄ-asentoon.
Kahva on edelleen asennettuna ruohonleikkuriin.	Irrota kahva ruohonleikkurista ja laita kahva säilöön latausasemaan.
Ruohonleikkuri on juuttunut esineeseen.	Siirrä ruohonleikkuri pois esineen luota.
Ruohonleikkuri on työntynyt esinettä vasten.	Siirrä ruohonleikkuri pois esineen luota.
Ruohonleikkuri on liian jyrkässä rinteessä.	Aseta ruohonleikkuri paikkaan, jonka kaltevuus on enintään 25°.
Ruohonleikkuri on lukittu.	Jos ohjauspaneelin lukituksen/lukituksen avauksen merkkivalo palaa, anna PIN-koodisi näppäimistölle ja paina sitten Aja (Jatka käyttöä) -painiketta tai kotipainiketta.

Ruohonleikkuri törmää esineeseen eikä vaihda suuntaa.

Mahdollinen syy	Korjaustoimenpiteet
Suojuksen ja rungon välissä on este.	Poista suojuksen ja rungon välinen este.

Ruohonleikkuri ei liiku.

Mahdollinen syy	Korjaustoimenpiteet
Vetopyöriin on kertynyt mutaa tai ruohoa.	Puhdista vetopyörät mudasta tai ruohosta, kunnes vetopyörien kulutuspinna on näkyvissä.

Latausasemassa ei ole virtaa.

Mahdollinen syy	Korjaustoimenpiteet
Talon pistorasiassa ei ole virtaa.	Palauta talon suojakytkin toiminta-asentoon. Latausaseman LED-valo syttyy, kun se saa taas virtaa.
Virtalähdettä ei ole kytketty talon pistorasiaan.	Kytke virtalähde talon pistorasiaan. Latausaseman LED-valo syttyy, kun se saa taas virtaa.
Virtalähteen ja latausaseman välillä ei ole yhteyttä.	Kytke virtalähde latausasemaan. Latausaseman LED-valo syttyy, kun se saa taas virtaa.

Kääntöpyörä ei toimi oikein.

Mahdollinen syy	Korjaustoimenpiteet
Kääntöpyörä ei käänny tai pyöri.	Puhdista kääntöpyörä ja metallitappi.
Kääntöpyörän laakeri on vaurioitunut.	Tarkista laakerit kulumisen varalta ja varmista, että ne pyörivät vapaasti. Vaihda laakeri tarvittaessa.

Ruohonleikkuri ei leikkaa tasaisesti.

Mahdollinen syy	Korjaustoimenpiteet
Leikkuuterät ovat tylsiä.	Vaihda neljä leikkuuterää.

Ruohonleikkurin ja puhelimen välillä ei ole Bluetooth®-yhteyttä.

Mahdollinen syy	Korjaustoimenpiteet
Puhelimesi Bluetooth-toiminto on kytketty pois päältä.	Kytke puhelimesi Bluetooth-toiminto päälle.
Puhelimesi ei ole yhdistetty ruohonleikkuriin.	<ol style="list-style-type: none">1. Avaa puhelimesi asetukset.2. Päivitä puhelimesi yhdistettyjen laitteiden luettelo ja varmista, että puhelimesi on yhdistetty keskittimeen/ruohonleikkuriin.3. Jos puhelintasi ei ole yhdistetty keskittimeen/ruohonleikkuriin, muodosta puhelimestasi ja keskittimestä/ruohonleikkurista laitepari.

Ruohonleikkurin ja keskittimen välillä ei ole langatonta yhteyttä.

Mahdollinen syy	Korjaustoimenpiteet
Wi-Fi-reitittimestä ei tule langatonta signaalia.	Käynnistä Wi-Fi-reititin uudelleen irrottamalla virtajohto reitittimestä ja kytkemällä virtajohto uudelleen. Odotta 30–60 sekuntia, ennen kuin kytket virtajohdon uudelleen.
Keskittimestä ei tule langatonta signaalia, eikä keskittimen maapallosymbolissa pala valo.	Käynnistä keskitin uudelleen irrottamalla virtajohto keskittimestä ja kytkemällä virtajohto uudelleen. Odotta 30–60 sekuntia, ennen kuin kytket virtajohdon uudelleen.
Ruohonleikkuri on kiinteistön rajan ulkopuolella.	Palauta ruohonleikkuri takaisin oman kiinteistösi alueelle.

Ruohonleikkuri ei lataudu.

Mahdollinen syy	Korjaustoimenpiteet
Latausasemassa on este.	Tarkista latausasema esteiden varalta. Poista esteet.
Ruohonleikkurin latausportissa on este.	Tarkista ruohonleikkurin latausportti esteiden varalta. Poista esteet.
Latausaseman latausliittimet ovat likaiset.	Puhdista latausliittimet.
Ruohonleikkurin virtakytkin on POIS-asennossa.	<ol style="list-style-type: none">1. Käännä virtakytkin PÄÄLLÄ-asentoon.2. Varmista, että latausaseman merkkivalo on vihreä.3. Jos ruohonleikkuri on telakoitunut latausasemaan ja merkkivalo on punainen, ruohonleikkurin suojuksen magneetti saattaa puuttua. Ota yhteys valtuutettuun huoltoliikkeeseen.

Kun ruohonleikkuria työnnetään, kahva tuntuu löysältä.

Mahdollinen syy	Korjaustoimenpiteet
Kahvan pikalukon vipu on löysällä.	Kiristä pikalukon vipu.

Ilmoitus

Viesti, joka ilmoittaa käyttäjälle käyttäjän virheestä tai muusta, mikä voi aiheuttaa työn keskeytymisen tai pysähtymisen ja saattaa vaatia käyttäjää puuttumaan asiaan.

Sovellus

Ohjelmistosovelluksen lyhenne. Tietokoneohjelma mobiililaitteella yhden tai useamman tehtävän suorittamista varten. Kutsutaan myös nimellä *appi* tai *mobiilisovellus*.

Autonominen

Koneen automatisoidut toiminnot, jotka toimivat autonomisessa tilassa koneen kaikkien käyttöjaksojen aikana.

Raja

Jotain, joka ilmaisee tai kiinteästi määrittää rajan tai laajuuden. Robotille se on toiminta-alueen ulkoraja, jota ei saa ylittää, siirtymispolku tai -alue tai poissuljettu alue. Kutsutaan myös *ulkoreunaksi*.

Törmäysanturi

Elektroninen anturi, jota käytetään fyysisen kosketuksen havaitsemiseen ja tallentamiseen. Kutsutaan myös *kosketusanturiksi*.

Latausasema

Työskentelyalueen reunalla tai sen sisällä sijaitseva automaattinen akun latauslaite.

Tietokonenäkö

Tapa, millä robotti ”näkee” sitä ympäröivän maailman, yhdistäen saamansa anturitiedot ja luomansa kuvat reagoidakseen ympäristöönsä.

Poissuljettu alue

Käyttäjän tallentama alue, jolle robotti ei mene.

Vika

Mekaanisen, anturi- tai ohjelmistovirheen tulos, joka edellyttää koneen, anturin tai ohjelmistokoodin huoltoa tai korjausta.

Työ

Robotin yhdellä kerralla suorittama työ toiminta-alueella.

Paikannus

Prosessi, jolla määritetään liikkuvan robotin sijainti suhteessa sen ympäristöön. Paikannus on tärkein robotilta vaadittu kyky, sillä sen on tiedettävä sijaintinsa voidakseen tehdä tulevia toimia koskevia päätöksiä.

Leikkuualue

Alue, jolla robotti voi toimia itsenäisesti. Rajan sisäpuolinen alue. Toiminta voi tarkoittaa eri asioita, kuten ruohonleikkuuta, lumen linkoamista ja kaivamista.

Navigointi

Robotin kyky määrittää oma sijaintinsa viitekehyksessään ja suunnitella sitten polku johonkin tavoitepaikkaan.

Este

Esine tai maanpinnan piirre, joka voi aiheuttaa vahinkoa tai vahingoittua, jos kone joutuu kosketuksiin sen kanssa tai törmää siihen.

Esteiden välttäminen

Prosessi, jolla robotti välttää törmäämästä polullaan olevaan esteeseen kiertämällä sen ympäri.

Esteiden tunnistus

Prosessi, jolla robotti havaitsee esineitä tai maastotyyppisiä, jotka haittaavat sen liikkumista. Robotti voi käyttää esteiden välttämistä esteen kiertämiseen.

Esteanturi

Laite, joka havaitsee, kun laite osuu henkilöön tai esteeseen.

Polku

Reitti, jota pitkin robotti on ohjelmoitu kulkemaan. Polku voi osana työtä yhdistää useita kenttiä tai polkuja.

Robotti

Kone, joka on suunniteltu suorittamaan yksi tai useampi tehtävä automaattisesti. Robotti voi esimerkiksi aistia, tehdä laskutoimituksia ja toimia. Siinä on oltava antureita, jotka antavat sille syötteitä ja tietoa sitä ympäröivästä fyysisestä tilasta. Sen on kyettävä tekemään laskutoimituksia tehdäkseen päätöksiä ohjelmointinsa ja syötteiden perusteella. Robotin määritelmän täyttääkseen sen on kyettävä liikkumaan fyysisessä maailmassa tai muuttamaan sitä jollain tavalla.

Havainnointi

Robotin ympäristöstään saama palaute, jonka avulla robotti voi reagoida ympäristöönsä. Havaintosyötteet voivat olla peräisin useista eri anturityypeistä.

Anturi

Laite, joka reagoi fyysisiin ärsykkeisiin (muun muassa kuumuus, valo, ääni, paine, magnetismi ja liike) ja lähettää tuloksena olevan signaalin tai tiedot, jotta robotti voi saada mittaustietoja, tehdä ohjaustoimenpiteitä, tai molemmat. Anturi voi esimerkiksi arvioida robotin ja sen ympäristön tilan. Nämä tiedot lähetetään ohjausyksikölle asianmukaisen toiminnan mahdollistamiseksi. Robotti tarvitsee kattavaa tietoa ympäristöstään toimiakseen tehokkaasti.

Siirtymispolku

Ei-leikattava autonominen kaista, jota käytetään vain robotin siirtymiseen leikkuualueelta toiselle. Autonominen, tarkasti määritelty reitti, joka kulkee toisen siirtymispolun, siirtymisalueen tai toiminta-alueen läpi, ylittää sen tai liittyy siihen.

Työskentelyalue

Mikä tahansa määritetty alue, jolla kone voi toimia automaattisesti.

Tietoa Kalifornian osavaltion antamasta varoituksesta (Kalifornian lakiesitys 65)

Mikä tämä varoitus on?

Myytavässä tuotteessa saattaa olla seuraava varoitusmerkki:



VAROITUS: Syöpävaarallisuuden ja lisääntymiseen liittyvä haitta – www.p65Warnings.ca.gov.

Mikä on lakiesitys 65?

Lakiesitys 65 koskee kaikkia yrityksiä, jotka toimivat tai myyvät tuotteita Kaliforniassa tai valmistavat tuotteita, joita voidaan myydä Kaliforniassa tai tuoda Kaliforniaan. Se määrää, että Kalifornian kuvernööri ylläpitää ja julkaisee luettelon kemikaaleista, joiden tiedetään aiheuttavan syöpää, synnynnäisiä vikoja ja/tai muita lisääntymishäiriöitä. Vuosittain päivitettävä luettelo sisältää satoja kemikaaleja, joita monet jokapäiväisessä käytössä olevat tuotteet sisältävät. Lakiesityksen 65 tarkoituksena on tiedottaa yleisöä näille kemikaaleille altistumisesta.

Lakiesitys 65 ei kiellä näitä kemikaaleja sisältävien tuotteiden myyntiä, mutta se vaatii varoitusten esittämistä tuotteessa, tuotepakkauksessa tai tuoteasiakirjoissa. Lakiesityksen 65 mukainen varoitus ei tarkoita, että tuote rikkoisi tuoteturvallisuusvaatimuksia tai -standardeja. Itse asiassa Kalifornian viranomaiset ovat selventäneet, että lakiesityksen 65 mukainen varoitus "ei ole sääntelyyn liittyvä päätös siitä, onko tuote turvallinen vai vaarallinen." Monia näistä kemikaaleista on käytetty jokapäiväisessä käytössä olevissa tuotteissa vuosia ilman dokumentoitua haittaa. Lisätietoja on osoitteessa <https://oag.ca.gov/prop65/faqs-view-all>.

Lakiesityksen 65 mukainen varoitus tarkoittaa, että yritys on joko (1) arvioinut altistuksen ja tullut siihen tulokseen, että se ylittää "ei-merkittävän riskitason" tai (2) on päättänyt antaa varoituksen perustuen tietoihinsa luettelossa olevan kemiallisen aineen olemassaolosta, mutta ei arvioi altistusta.

Sovelletaanko tätä lakia kaikkialla?

Lakiesityksen 65 mukaiset varoitukset vaaditaan vain Kalifornian lainsäädännössä. Varoituksia on esillä Kaliforniassa erilaisissa ympäristöissä, muun muassa ravintoloissa, päivittäistavaraupoissa, hotelleissa, kouluissa ja sairaaloissa, sekä monenlaisissa tuotteissa. Lisäksi jotkin verkko- ja postimyyntiyritykset antavat lakiesityksen 65 mukaisia varoituksia verkkosivustoillaan tai myyntiluetteloissaan.

Miten Kalifornian varoitukset eroavat Yhdysvaltain liittovaltion rajoituksista?

Lakiesityksen 65 vaatimukset ovat usein tiukempia kuin Yhdysvaltain liittovaltion vaatimukset ja kansainväliset vaatimukset. Useat aineet edellyttävät lakiesityksen 65 mukaisen varoituksen, vaikka aineen pitoisuus on huomattavasti pienempi kuin liittovaltion rajoituksissa. Esimerkiksi lyijyä koskeva rajoitus lakiesityksen 65 mukaisen varoituksen puitteissa on 0,5 µg/vrk, mikä on selvästi liittovaltion ja kansainvälisiä vaatimuksia vähemmän.

Miksi kaikissa vastaavissa tuotteissa ei ole varoitusta?

- Kaliforniassa myytäviin tuotteisiin vaaditaan lakiesityksen 65 mukainen merkintä, vaikka sitä ei vaadita muualla myytäviin vastaaviin tuotteisiin.
- Lakiesitystä 65 koskevassa oikeudenkäynnissä voidaan päättää, että yritys voi joutua käyttämään tuotteissaan lakiesityksen 65 mukaisia varoituksia, mutta muihin vastaavia tuotteita valmistaviin yrityksiin ei välttämättä sovelleta kyseistä vaatimusta.
- Lakiesityksen 65 täytäntöönpano on epäjohdonmukaista.
- Yritys voi päättää olla antamatta varoituksia, koska se on tullut siihen tulokseen, ettei lakiesitys 65 edellytä sitä. Se, ettei tuotteessa ole varoitusta, ei tarkoita sitä, että tuotteella ei olisi samoja kemikaalipitoisuuksia.

Miksi tämä varoitus on Toro-tuotteissa?

Toro on päättänyt tarjota kuluttajille mahdollisimman paljon tietoa, jotta he voivat tehdä tietoon perustuvia päätöksiä ostamistaan ja käyttämistään tuotteista. Toro antaa varoituksia tietyissä tapauksissa, kun se tietää, että tuotteessa on yhtä tai useampaa luettelossa olevaa kemikaalia, mutta ei arvioi altistustasoa, koska kaikista luettelon kemikaaleista ei ole olemassa altistuksen raja-arvoja. Vaikka Toro-tuotteista saatu altistuminen voi olla vähäinen tai selvästi ”ei-merkittävän riskitason” alueella, Toro on varmuuden vuoksi päättänyt antaa lakiesityksen 65 mukaiset varoitukset. Lisäksi jos Toro ei anna näitä varoituksia, Kalifornian osavaltio tai lakiesityksen 65 toimeenpanoa vaativat yksityiset tahot voivat haastaa sen oikeuteen, mistä voi aiheutua huomattavia rangaistuksia.

Huomautuksia:

Huomautuksia:

