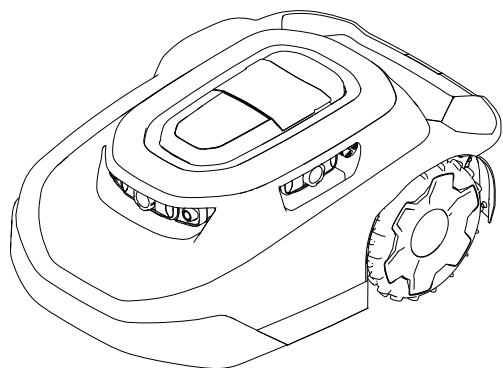


TORO[®]

Priročnik za upravljanje

Kosilnica Haven™ Robotic 3000 m² ali 5000 m²

Model št.: —Razpon serijskih števil



20459, 20460, 20491, 20492,
20496, 20497, 30960, 30962,
30970, 30972, 30980, 30982,
31060, 31062, 31070, 31072,
31080, 31082—324000000 in gor



Izjave o omejitvi odgovornosti in zakonsko predpisani podatki

Ta izdelek je skladen z vsemi ustreznimi evropskimi direktivami. Podrobnosti so na voljo v ločeni izjavi o skladnosti (DOC) za ta izdelek.

⚠ OPOZORILO

KALIFORNIJA

Kalifornijski predpis Proposition 65

Napajalni kabel vsebuje kemične snovi, za katere v ameriški zvezni državi Kalifornija velja, da povzročajo raka ali prirojene motnje oziroma drugače škodujejo reproduktivni funkciji. Po rokovanju s tem delom si umijte roke.

Priključni nastavki, priključne sponke in povezana dodatna oprema akumulatorja vsebujejo svinec in svinčene spojine, za katere je v zvezni državi Kalifornija znano, da povzročajo raka in da so škodljive za razmnoževanje. Po rokovanju s temi deli si umijte roke.

Kazalo vsebine

| | |
|---|------|
| Izjave o omejitvi odgovornosti in zakonsko predpisani podatki | 2 |
| Poglavje 1: Uvod..... | 1-1 |
| Predvidena uporaba | 1-1 |
| Iskanje pomoči | 1-2 |
| Središče za pomoč Haven | 1-2 |
| Dogovorjeni znaki v priročniku | 1-3 |
| Klasifikacija varnostnih opozoril | 1-3 |
| Poglavje 2: Varnost | 2-1 |
| Splošne informacije o varnosti | 2-1 |
| Izjava po FCC/IC | 2-1 |
| Varnostne in informativne nalepke | 2-3 |
| Poglavje 3: Pregled izdelka..... | 3-1 |
| Pregled robotske kosilnice | 3-3 |
| Vzorec košnje SmartZone™ | 3-3 |
| Pregled polnilne postaje | 3-4 |
| Pregled vozlišča..... | 3-5 |
| Ustvarjanje delovnih območij..... | 3-6 |
| Pregled postopka ustvarjanja delovnega območja..... | 3-6 |
| Uporaba na pobočjih..... | 3-8 |
| Nenaučene ovire | 3-8 |
| Nadzorna plošča..... | 3-9 |
| Tehnični podatki | 3-12 |
| Delovni priključki/dodatna oprema | 3-13 |
| Poglavje 4: Nastavitve..... | 4-1 |
| Prenos aplikacije in dodajanje kosilnice..... | 4-1 |
| Povezovanje z vozliščem | 4-10 |
| Določanje lokacije za polnilno postajo..... | 4-12 |

| | |
|---|------|
| Namestitev napajalnika in polnilne postaje | 4-14 |
| Priprava trate pred uporabo robotske kosilnice..... | 4-16 |
| Idealne razmere za nastavitvev kosilnice | 4-16 |
| Zagon in polnjenje kosilnice..... | 4-17 |
| Namestitev ročaja kosilnice | 4-18 |
| Odstranjevanje ročaja kosilnice in shranjevanje v polnilni postaji | 4-19 |
| Poglavje 5: Upravljanje | 5-1 |
| Varnost pri upravljanju..... | 5-1 |
| Košnja na predelih trate, do katerih robotska kosilnica nima dostopa..... | 5-3 |
| Premestitev kosilnice, če se zatakne na oviri | 5-4 |
| Ročna zaustavitev in zagon kosilnice..... | 5-5 |
| Priključitev in polnjenje kosilnice..... | 5-5 |
| Nastavitev izbirne naprave za zaščito proti kraji | 5-6 |
| Poglavje 6: Vzdrževanje | 6-1 |
| Priporočen urnik vzdrževanja | 6-1 |
| Varnost pri vzdrževanju..... | 6-1 |
| Varnost akumulatorja in polnilne postaje | 6-3 |
| Servisiranje akumulatorja | 6-4 |
| Odklop akumulatorja..... | 6-4 |
| Priključitev akumulatorja | 6-5 |
| Zamenjava koles | 6-6 |
| Odstranitev koles..... | 6-6 |
| Namestitev koles | 6-7 |
| Zamenjava rezil..... | 6-8 |
| Čiščenje | 6-9 |
| Čiščenje kosilnice in polnilne postaje | 6-9 |
| Čiščenje ali zamenjava ščitnikov leče | 6-11 |
| Odstranjevanje odpadkov..... | 6-11 |
| Poglavje 7: Shranjevanje..... | 7-1 |
| Varnost pri shranjevanju | 7-1 |
| Priprava na skladiščenje zunaj sezone | 7-1 |
| Poglavje 8: Odpravljanje težav..... | 8-1 |
| Poglavje 9: Slovar pojmov..... | 9-1 |
| Opozorilo glede kalifornijskega predloga številka 65 | |

**OPOZORILO**

Neupoštevanje teh navodil za uporabo ali neustrezno usposabljanje lahko privede do smrti ali hudih poškodb.

- Za čim boljše zagotavljanje varnosti, zmogljivosti in pravilnega delovanja tega stroja, pazno preberite vsebino tega *uporabniškega priročnika* in poskrbite, da ga boste razumeli.
- Več informacij o varnem delu, vključno z varnostnimi nasveti in gradivom za usposabljanje, najdete na www.Toro.com.

Predvidena uporaba

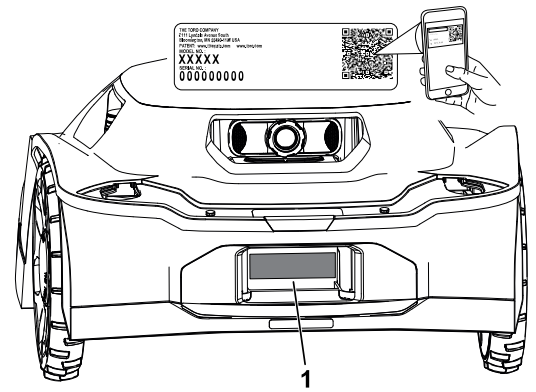
Ta robotska kosilnica je namenjena lastnikom nepremičnin za samostojno in programirljivo vzdrževanje trate. Zasnovana je predvsem za košnjo trave na dobro vzdrževanih tratoah ali v stanovanjskih naseljih. Ta izdelek je vzdrževalna kosilnica, ki dosledno vzdržuje višino trave. Uporaba kosilnice, akumulatorja, polnilne postaje in napajalnika za namene, ki niso predvideni, lahko ogrozi vas in druge navzoče osebe.

Podrobno preberite te informacije, da se seznanite s pravilnim upravljanjem in vzdrževanjem ter preprečite telesne poškodbe in poškodbe stroja. Za pravilno in varno upravljanje izdelka ste odgovorni sami.

Iskanje pomoči

Če potrebujete informacije o varnosti izdelka in gradivo za usposabljanje za uporabo, podatke o dodatni opremi, pomoč pri iskanju prodajalca ali če želite registrirati izdelek, lahko obiščete www.Toro.com.

Če potrebujete servisne storitve, originalne dele Toro ali dodatne informacije, se obrnite na pooblaščenega prodajalca oziroma službo za pomoč strankam družbe Toro, pri čemer predhodno pripravite številko modela in serijsko številko izdelka. Te številke se nahajajo na tipski ploščici vašega izdelka ①. Številke vpišite v ustrezna polja.



G489469

POMEMBNO

Do podatkov o garanciji, delih in drugih informacij o izdelku lahko dostopate tako, da z mobilno napravo odčitete QR-kodo na nalepki s serijsko številko (če je nameščena).

| | | | |
|------------------|--|--------------------|--|
| Številka modela: | | Serijska številka: | |
|------------------|--|--------------------|--|

Središče za pomoč Haven

Obiščite središče za pomoč Haven (pubs.toro.com/helpcenter) ter si oglejte videoposnetke z navodili, pogosto zastavljena vprašanja, članke za pomoč, *uporabniški priročnik*, celotno vsebino o varnosti izdelka in garancijo za izdelek.



G445734

Dogovorjeni znaki v priročniku

V tem priročniku so opredeljene morebitne nevarnosti, pri čemer varnostna opozorila označuje poseben opozorilni znak za nevarnost, ki lahko povzroči hude telesne poškodbe ali smrt, če ne upoštevate priporočenih previdnostnih ukrepov.



Za poudarjanje informacij sta v tem priročniku uporabljeni 2 besedi. **Pomembno** opozarja na posebne tehnične informacije, medtem ko **Opomba** označuje informacije, ki jih morate posebej pozorno prebrati.

Klasifikacija varnostnih opozoril

Znak varnostnega opozorila tako v tem priročniku kot tudi na stroju označuje pomembna varnostna opozorila, ki jih morate upoštevati, da preprečite nesreče.

Znak varnostnega opozorila je nad opozorili, ki opozarjajo na nevarno ravnanje ali okoliščine, sledi pa mu beseda **NEVARNOST**, **OPOZORILO** ali **SVARILO**.



NEVARNOST



Nevarnost označuje neposredno nevarnost, ki *bo* privedla do smrti ali hudih telesnih poškodb, če je ne preprečite.



OPOZORILO



Opozorilo označuje morebitno nevarnost, ki *lahko* privede do smrti ali hudih telesnih poškodb, če je ne preprečite.



SVARILO



Svarilo označuje neposredno nevarnost, ki *bi lahko* privedla do lažjih ali zmernih telesnih poškodb, če je ne preprečite.



Splošne informacije o varnosti

- Upravljavec/nadzornik stroja je odgovoren za vse morebitne nesreče ali nevarnosti, ki jih povzročijo drugim osebam ali lastniki drugih oseb.
- Pred uporabo stroja preberite ta navodila in opozorila ter poskrbite, da jih boste razumeli in upoštevali.
- Nepravilna uporaba ali vzdrževanje stroja lahko povzroči hude telesne poškodbe ali smrt. To nevarnost lahko omejite z upoštevanjem vseh varnostnih navodil.
- Otrokom ali neusposobljenim osebam ne smete dovoliti, da upravljajo ali servisirajo napravo. Stroj sme upravljati ali servisirati samo odgovorna, usposobljena in fizično zmožna oseba, ki je seznanjena z navodili za upravljanje naprave.

Izjava po FCC/IC

Ta izdelek vsebuje tri modularne odobritve:

| ID FCC | IC | Modul |
|-----------------|--------------------|-------|
| OF7-OCB | 3575A-OCB | OCB |
| A8TBM70ABCDEFGH | 12246A-BM70BLES1F2 | BLE |

Modeli lahko imajo izbirni modul CalAmp z identifikacijsko številko FCC APV-2630MB in IC 5843C-2630MB



OPOZORILO



Če uporabnik izvede spremembe ali modifikacije, ki jih družba The Toro Company izrecno ne odobri, se lahko uporabnikovo pooblastilo za upravljanje s strojem razveljavi.

Opomba: Ta stroj je bil testiran in ugotovljeno je bilo, da je okviru omejitev za digitalne naprave razreda B in v skladu s 15. delom pravil FCC. Te omejitve so zasnovane tako, da zagotavljajo primerno zaščito pred škodljivimi motnjami v stanovanjski namestitvi. Ta stroj ustvarja, uporablja in lahko oddaja radiofrekvenčno energijo ter lahko povzroči škodljive motnje radijskih komunikacij, če ni nameščen in uporabljen v skladu z navodili. Vseeno pa ne moremo zagotoviti, da pri določeni namestitvi ne bo prišlo do motenj. Če ta stroj povzroča škodljive motnje pri radijskem ali televizijskem sprejemu, kar je mogoče ugotoviti z izklopom in vklopom stroja, uporabnika spodbujamo, da poskusi odpraviti motnje z enim ali več od naslednjih ukrepov:

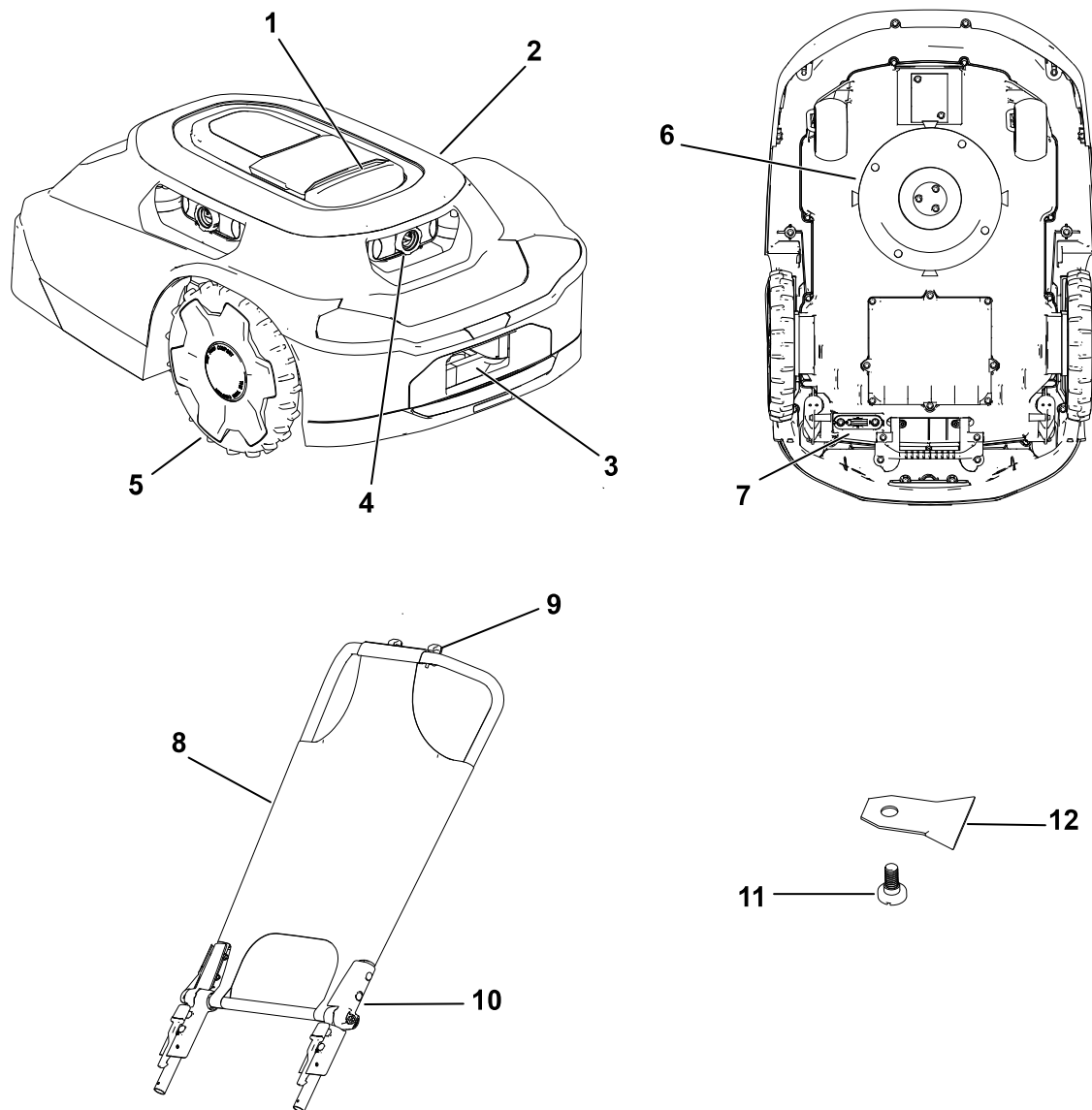
- Preusmerite ali premaknite sprejemno anteno.

- Povečajte razdaljo med strojem in sprejemnikom.
- Priključite stroj v vtičnico na drugem tokokrogu kot je tisti, na katerega je priključen sprejemnik.
- Za pomoč se posvetujte s prodajalcem ali izkušenim radijskim/TV-tehnikom.

Ta naprava je skladna z RSS-ji, ki so izvzeti iz licenciranja Industry Canada. Delovanje je odvisno od naslednjih dveh pogojev:

- Ta naprava ne sme povzročati motenj in
- Ta naprava mora sprejeti vse motnje, vključno z motnjami, ki lahko povzročijo neželeno delovanje naprave.

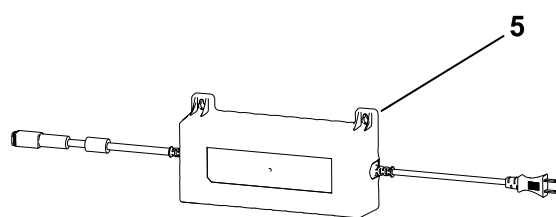
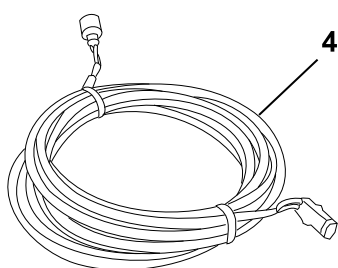
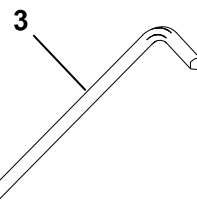
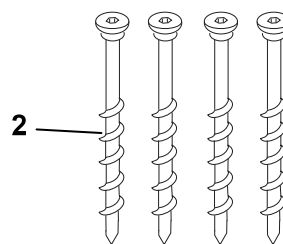
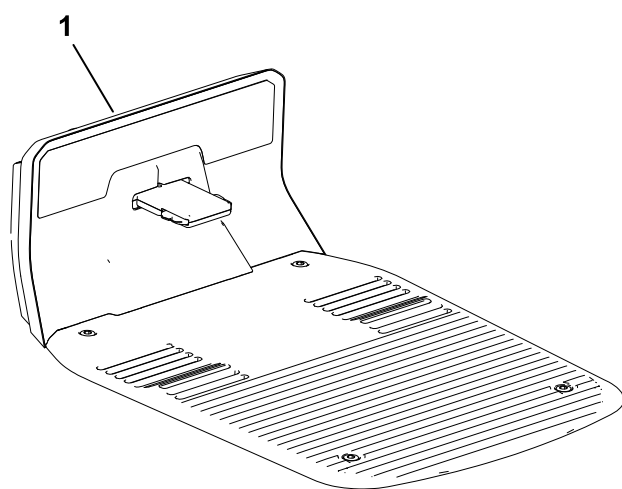
Kosilnica:



G468383

- | | |
|---------------------------------|-----------------------|
| ① Gumb za zaustavitev | ⑧ Senčilo/pokrov |
| ② Ohišje kosilnice | ⑨ Nastavek za telefon |
| ③ Polnilni priključek kosilnice | ⑩ Ročaj kosilnice |
| ④ Leča/sistem za slikanje | ⑪ Vijak rezila |
| ⑤ Kolo | ⑫ Rezilo |
| ⑥ Rezalni sistem | |
| ⑦ Stikalo za napajanje | |

Polnilna postaja:

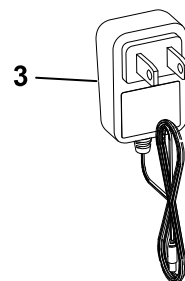
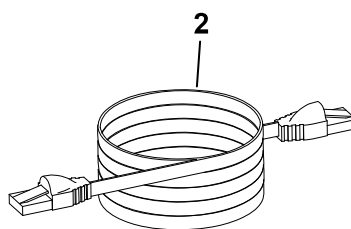
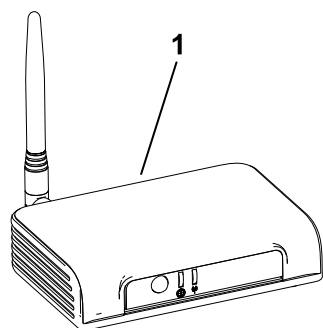


G468384

- ① Polnilna postaja
- ② Imbus vijaki
- ③ Imbus ključ

- ④ Niskonapetostni kabel
- ⑤ Napajalnik

Vozlišče:



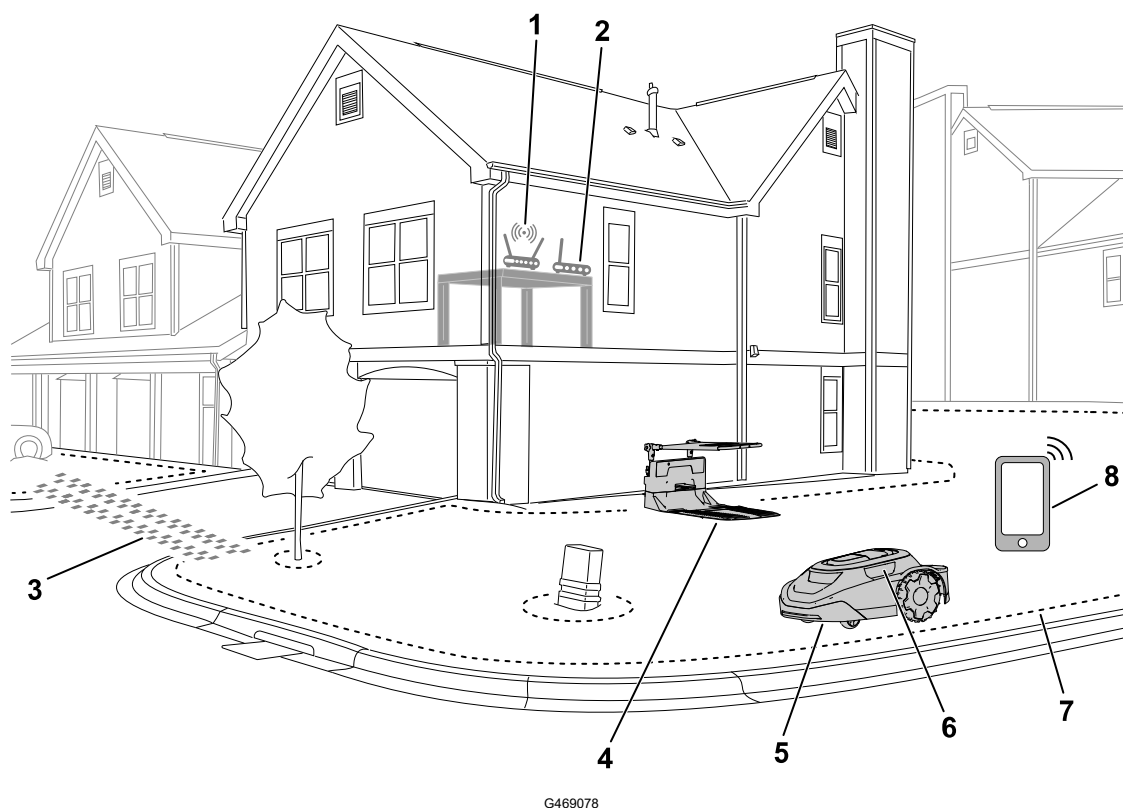
G468385

- ① Vozlišče

- ② Ethernetni kabel

- ③ Napajalni kabel

Primer zemljišča:



- | | |
|-----------------------|---------------------------|
| ① Usmerjevalnik Wi-Fi | ⑤ Kosilnica |
| ② Vozlišče | ⑥ Leča/sistem za slikanje |
| ③ Prehodna pot | ⑦ Rob delovnega območja |
| ④ Polnilna postaja | ⑧ Mobilna naprava |

Pregled robotske kosilnice

Robotska kosilnica je vzdrževalna kosilnica, ki dosledno vzdržuje višino trave. Kadar kosilnica ne kosi trave, se vrne na polnilno postajo, da se napolni, preden nadaljuje z naslednjim načrtovanim opravilom košnje.

Če se robotska kosilnica dotakne drugega predmeta ali doseže mejo, spremeni smer.

Vzorec košnje SmartZone™

Funkcija SmartZone omogoča večjo učinkovitost košnje s postopnim premikanjem na nepokošena območja trate, namesto da bi se kosilnica predolgo zadrževala na enem območju košnje.

Robotska kosilnica ne sledi običajnemu vzorcu, temveč deluje po naključnem vzorcu.

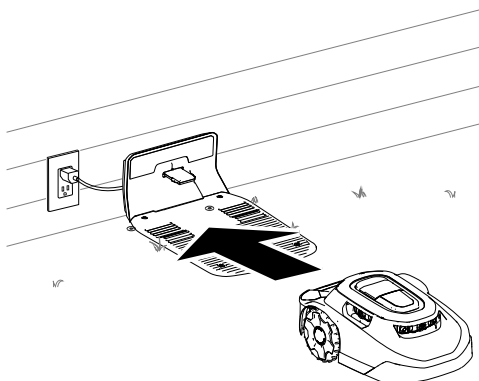
Pregled polnilne postaje

Ko se akumulator kosilnice preveč izprazni za košnjo ali ko se košnja konča, se kosilnica vrne v polnilno postajo in se napolni.

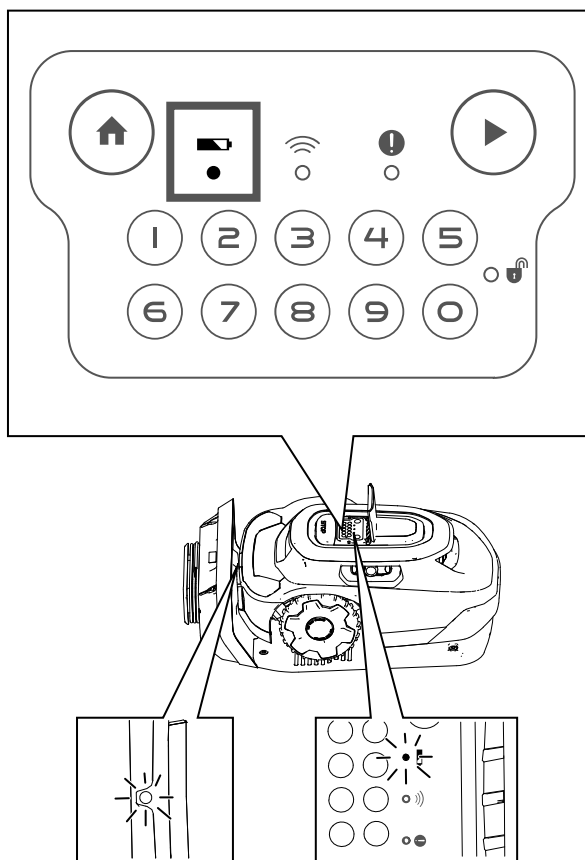
Med polnjenjem indikatorska lučka na kosilnici **utripa** zeleno. Ko se akumulator popolnoma napolni, lučka **neprekinjeno sveti** zeleno.

Po polnjenju bo kosilnica zapustila polnilno postajo in samodejno nadaljevala z naslednjim načrtovanim opravilom košnje ali pa bo ostala v polnilni postaji, če po polnem polnjenju ni načrtovanega opravila.

Opomba: Če indikatorski luči na polnilni postaji in kosilnici ne svetita, ko je kosilnica v polnilni postaji, se kosilnica ne polni.



G430093

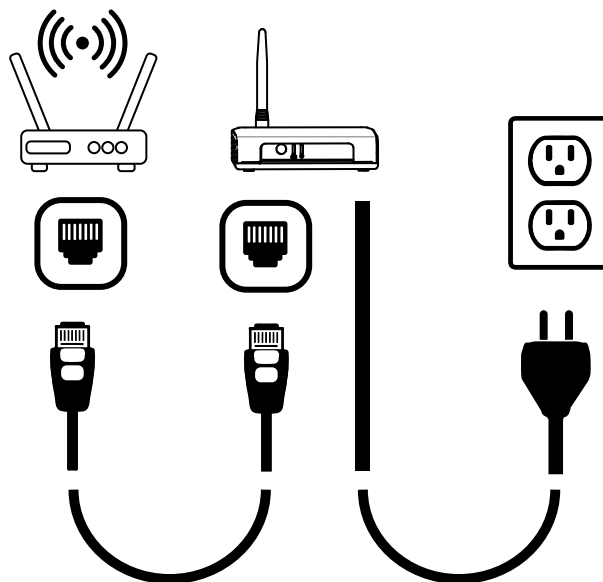


G430560

Pregled vozlišča

Vozlišče omogoča komunikacijo s kosilnico od koder koli na zemljišču. Za varno povezavo z internetom uporablja usmerjevalnik.

Vozlišče komunicira prek šifriranega radijskega signala, kar zagotavlja varno komunikacijsko pot in skoraj trikrat večjo komunikacijsko razdaljo kot običajni usmerjevalnik Wi-Fi.



G430561

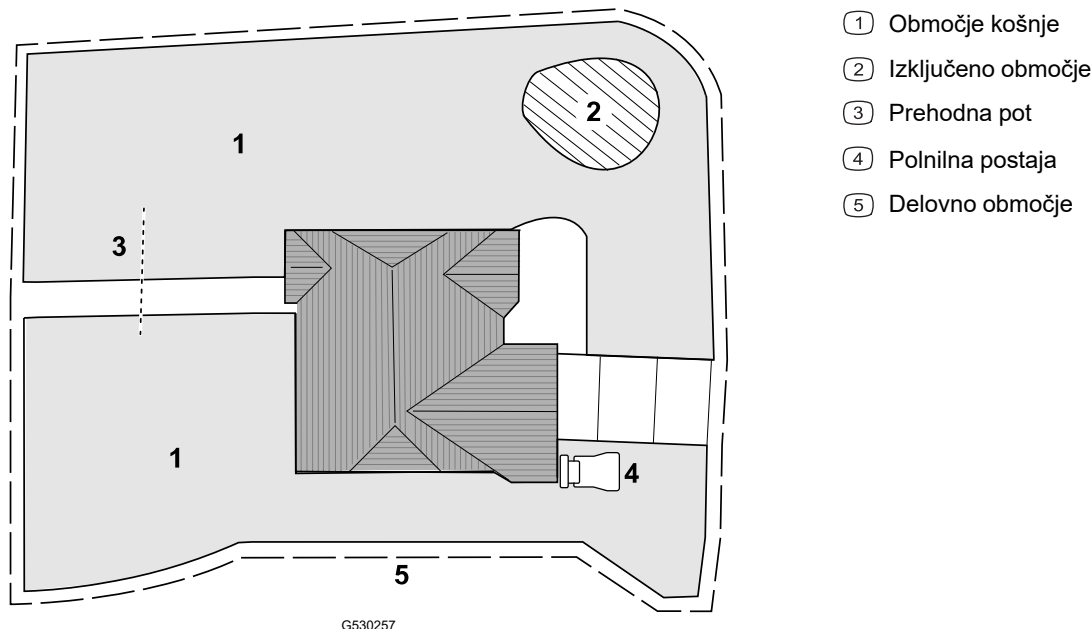
Ustvarjanje delovnih območij

POMEMBNO

Z sledite navodilom v aplikaciji na mobilni napravi.

Oglejte si primer zemljišča v nadaljevanju.

Predmete, lahko vključite v načrt zemljišča, kot je prikazano na spodnji sliki.



Pregled postopka ustvarjanja delovnega območja

POMEMBNO

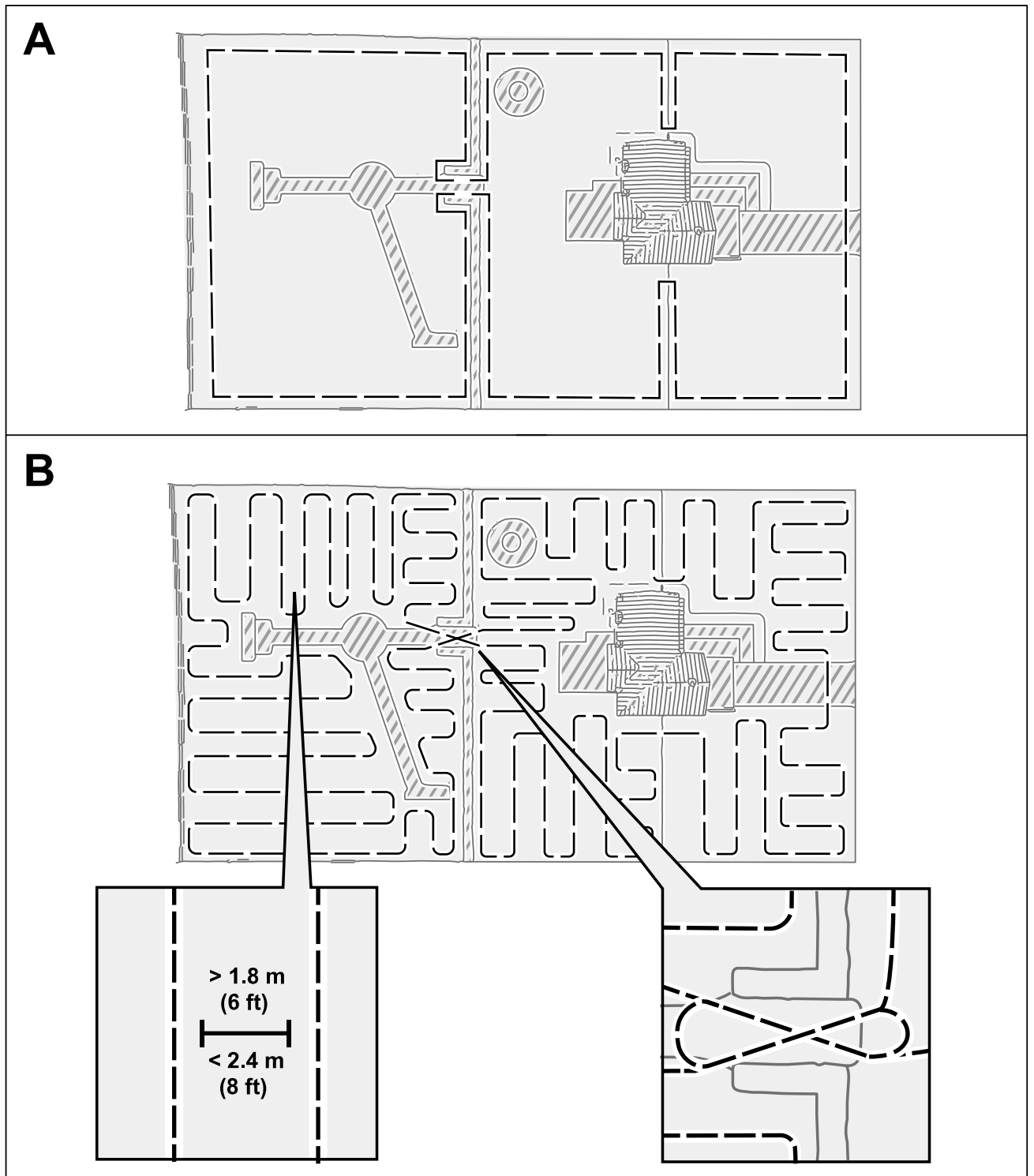
Sledite navodilom v aplikaciji v mobilni napravi.

Da bi se kosilnica znašla na vaši trati, mora ustvariti 3D zemljevid trate. To se imenuje delovno območje. Sledite navodilom v aplikaciji, da ustvarite zemljevid delovnega območja.

1. Kosilnico peljite po celotnem robu zemljišča.
2. Kosilnico cikcakasto peljite po notranjem delu zemljišča, tako da so linije približno 1,8 do 2,4 m narazen.

Opomba: Če so na trati ozki prehodi, na primer vratca, kosilnico peljite skozi prehod v obliki osmice, kot je prikazano spodaj.

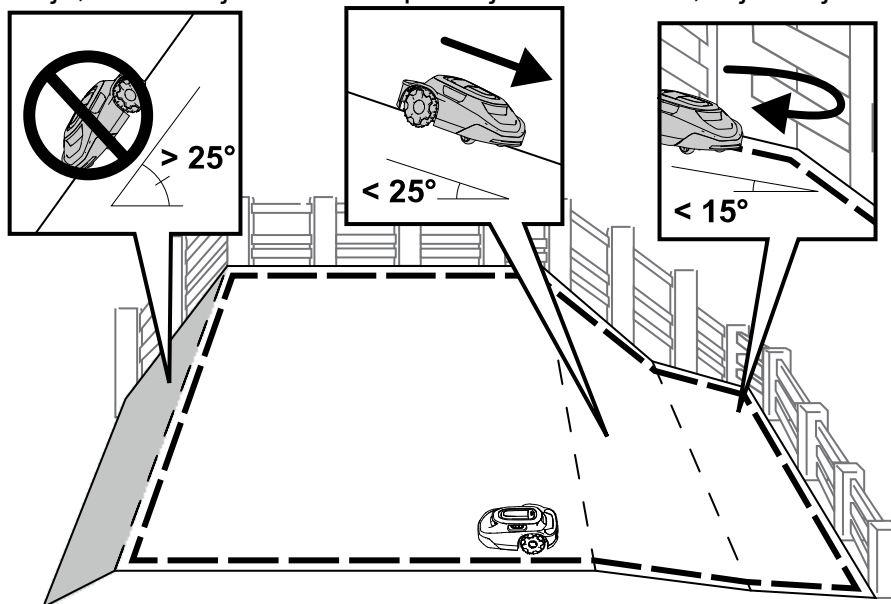
Pregled postopka ustvarjanja delovnega območja (nadaljevanje)



Uporaba na pobočjih

Kosilnica lahko deluje na pobočjih z naklonom do 25° , če na takem pobočju ni mej območja košnje. Da preprečite delovanje kosilnice po pobočjih, ki so strmejša od dovoljenega naklona, uporabite izključitveno območje.

Meje območja košnje so lahko le na pobočjih z naklonom, manjšim od 15° . Sicer obstaja nevarnost, da se bo kosilnica med obračanjem na meji zataknila. Če pa je meja na vrhu pobočja ali če so na meji trajne ovire, v katere lahko kosilnica trči, kot so ograje ali goste žive meje, lahko meje dodate na pobočjih z naklonom, ki je večji od 15° , vendar manjši od 25° .



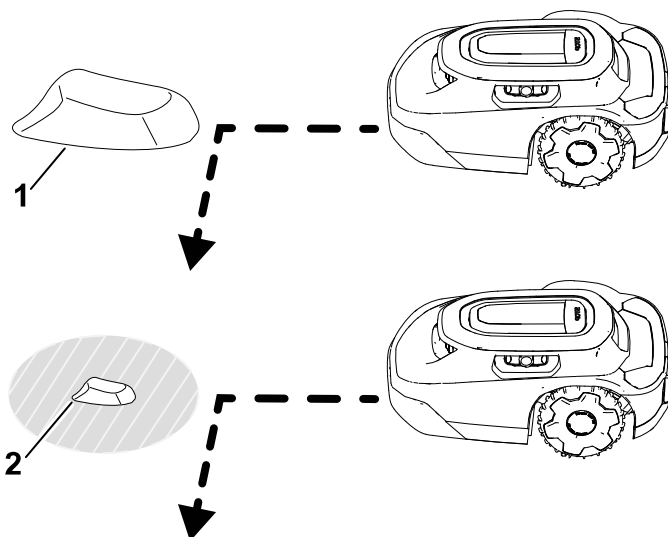
Nenaučene ovire

Kosilnica lahko trči v nenaučene ovire, kot so skale ali korenine, ki so višje od 15 cm, ne da bi se poškodovala. Kosilnica se bo po trku s takimi predmeti usmerila stran, zato ne bo treba izdelati zemljevida izključitvenega območja.

Vendar je priporočljivo, da se izključitvena območja uporabijo za vse fiksne predmete, da se tako zagotovi nemoteno delovanje in prepreči, da bi se kosilnica zataknila ob predmete.

Predmete, ki so nižji od 15 cm, je treba izključiti z uporabo izključitvenega območja ali odstraniti s trate. Kosilnica bi lahko poskušala kositi čeznje, pri čemer bi se lahko poškodovala rezila.

Nenaučene ovire (nadaljevanje)



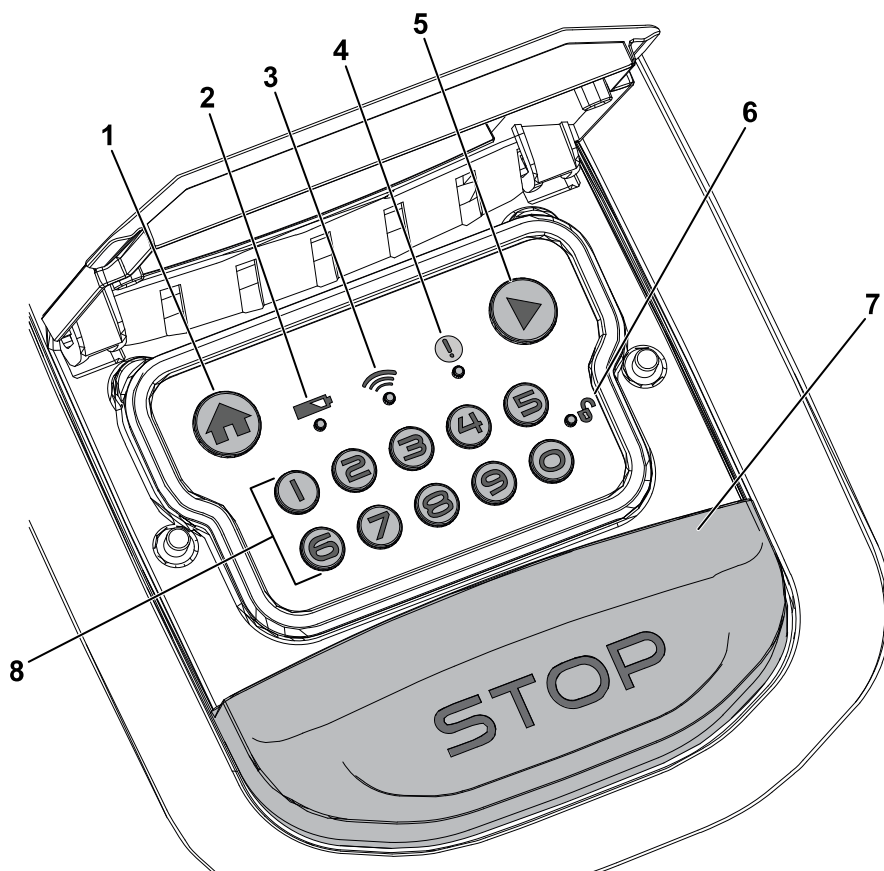
① Predmet, višji od 15 cm – izključitveno območje ni potrebno

② Predmet, nižji od 15 cm – izključitveno območje je potrebno

G529201

Nadzorna plošča

Pred zagonom in uporabo stroja se seznanite z upravljalnimi elementi kosilnice.



G484159

① Gumb za vrnitev domov

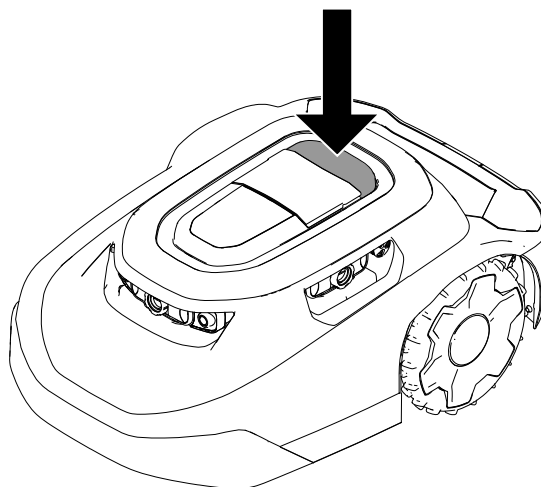
② Indikator napolnjenosti akumulatorja

- ③ Indikator povezave z vozliščem
- ④ Indikator stanja
- ⑤ Gumb za zagon (nadaljevanje delovanja)

- ⑥ Indikator zaklepanja/odklepanja
- ⑦ Gumb za zaustavitev
- ⑧ Številka tipkovnica/kodni gumbi

Gumb za zaustavitev

Z gumbom za zaustavitev ročno ustavite kosilnico.



G430095

Gumb za vrnitev domov

Gumb za VRNITEV DOMOV pošlje kosilnico v polnilno postajo do naslednjega načrtovanega opravila košnje.

Gumb za zagon (nadaljevanje delovanja)

Gumb za ZAGON (nadaljevanje delovanja) ponovno vklopi delovanje kosilnice glede na predhodno aktivno funkcijo (npr. načrtovana košnja, nenačrtovana košnja, vrnitev na polnilno postajo) v mobilni aplikaciji.

Številska tipkovnica/kodni gumbi

S številsko tipkovnico vnesite 4-mestno kodo, da odklenete upravljanje kosilnice.

Indikator povezave z vozliščem

Indikator povezave z vozliščem sveti zeleno, kadar kosilnica lahko komunicira z vozliščem, ali rdeče, kadar kosilnica ne more komunicirati z vozliščem.

Indikator napolnjenosti akumulatorja

Indikator napolnjenosti akumulatorja sveti zeleno, če je akumulator pravilno napolnjen, rdeče pa, če ga je treba napolniti.

Indikator stanja

Če indikator stanja sveti **zeleno**, kosilnica pravilno deluje; če je indikator **rdeč**, je to znak aktivne napake.

Če pride do napake, odprite aplikacijo in jo preverite.

Za pomoč obiščite [center za pomoč za kosilnice Haven Robotic](#).

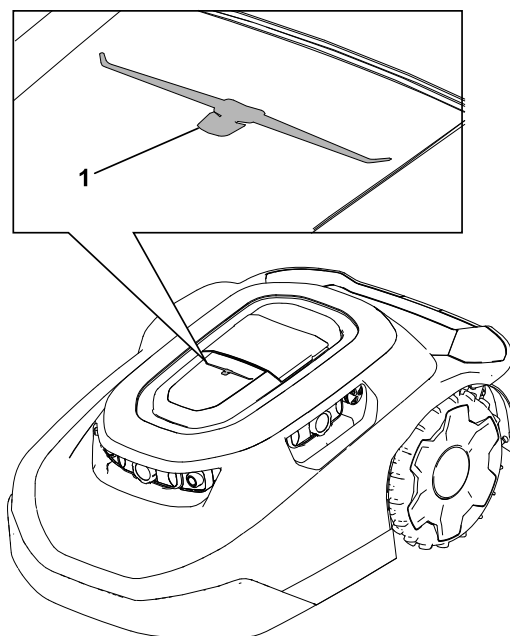
Če napake ne morete odpraviti, se obrnite na pooblaščenega serviserja.

Indikator zaklepanja/odklepanja

Po vnosu 4-mestne kode indikator zaklepanja/odklepanja sveti zeleno, če je kosilnica odklenjena, ali rdeče, če je bila vnesena napačna 4-mestna koda in je zato kosilnica zaklenjena.

Lučka delovanja

Kadar kosilnica samostojno kosi, na njenem zgornjem pokrovu sveti lučka delovanja ^①.



G477896

Tehnični podatki

Opomba: Tehnični podatki in zasnova se lahko spremenijo brez predhodnega obvestila.

Kosilnica:

| | Modeli za 3000 m ² | Modeli za 5000 m ² |
|---------|-------------------------------|-------------------------------|
| Širina | 54 cm | 54 cm |
| Dolžina | 81 cm | 81 cm |

Kosilnica: (nadaljevanje)

| | | |
|--------|---------|---------|
| Višina | 34 cm | 34 cm |
| Masa | 18,5 kg | 18,9 kg |

Polnilna postaja:

| | |
|---|-------|
| Širina | 62 cm |
| Dolžina | 93 cm |
| Višina z nameščenim senčnikom | 60 cm |
| Višina brez nameščenega senčnika | 30 cm |

Kosilnica, priključena v polnilni postaji:

| | |
|---|-------|
| Širina | 62 cm |
| Dolžina | 96 cm |
| Višina z nameščenim senčnikom | 60 cm |
| Višina brez nameščenega senčnika | 34 cm |

Delovni priključki/dodatna oprema

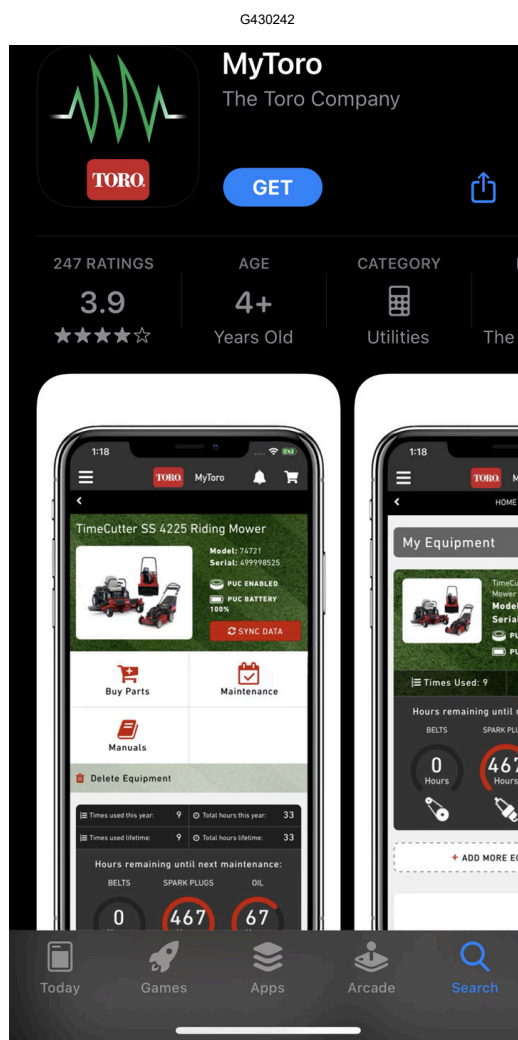
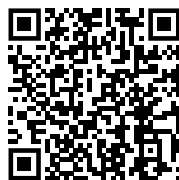
Družba Toro ponuja širok nabor odobrenih delovnih priključkov in dodatne opreme, s katerimi lahko povečate in razširite zmogljivosti stroja. Za seznam odobrenih priključkov in dodatne opreme se obrnite na pooblaščenega serviserja ali pooblaščenega distributerja strojev Toro oziroma obiščite www.Toro.com.

Če želite zagotoviti optimalno delovanje in ohraniti veljavnost varnostnega certifikata stroja, uporabljajte izključno originalne nadomestne dele in dodatno opremo Toro.

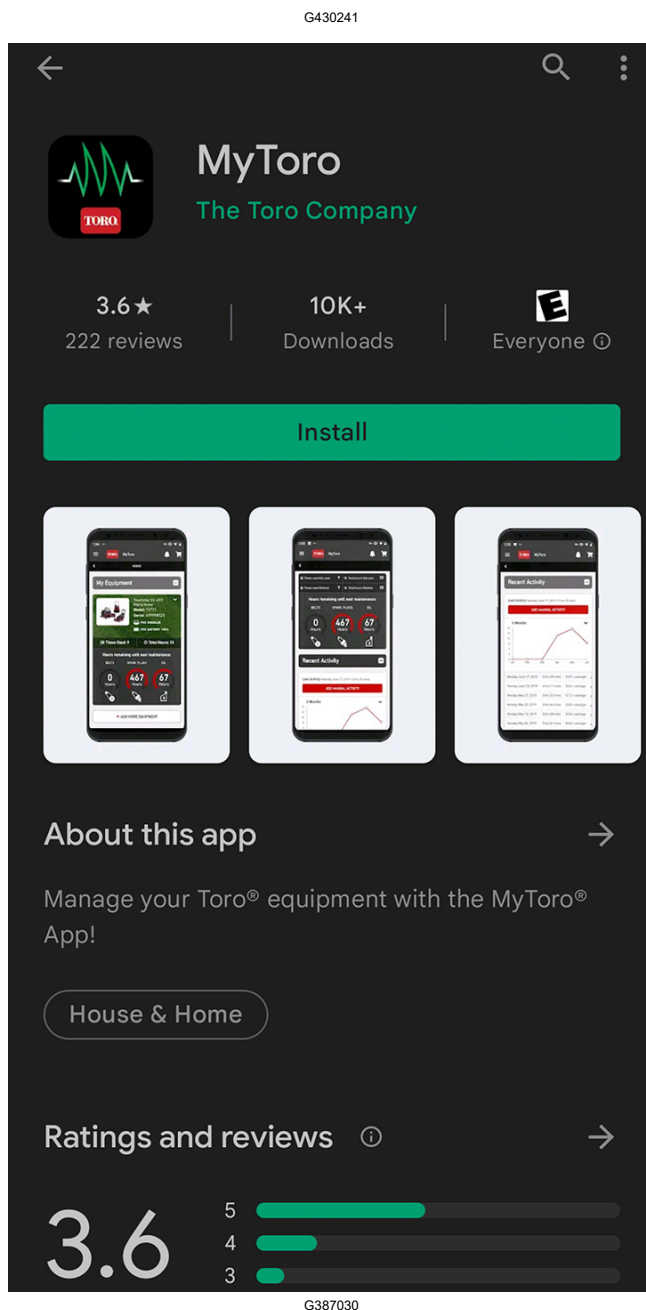
Prenos aplikacije in dodajanje kosilnice

1. Iz trgovine z aplikacijami v svoj telefon prenesite aplikacijo MyToro.

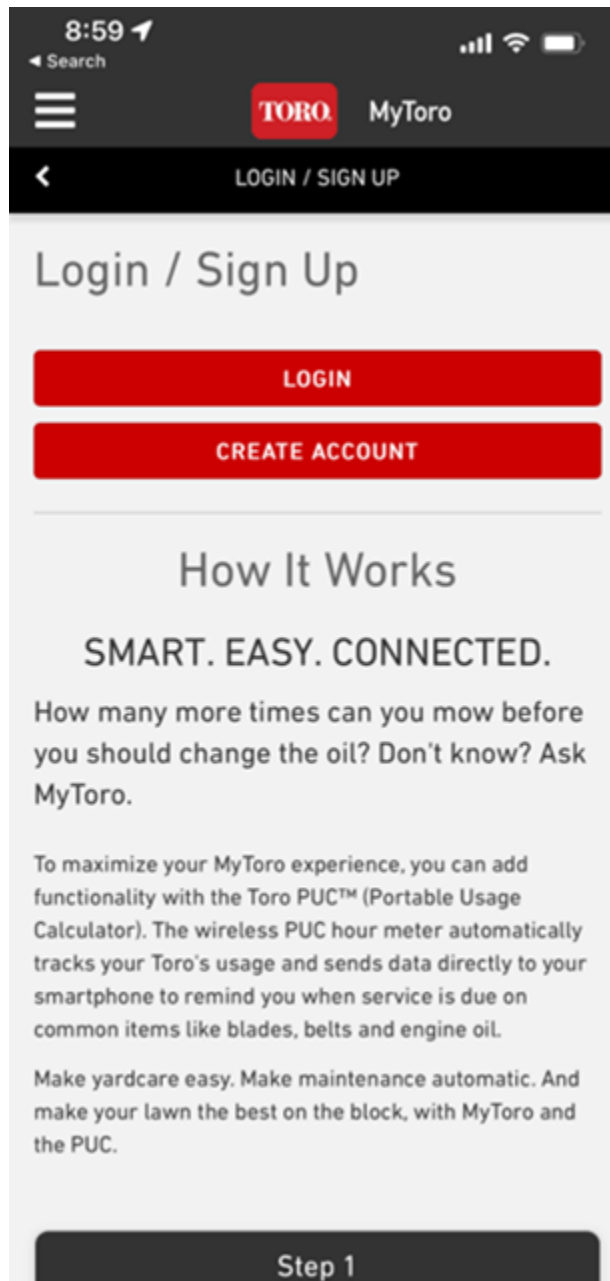
Slika 1 Prenos iz trgovine Apple:



Slika 2 Prenos za Android iz trgovine Google Play Store:

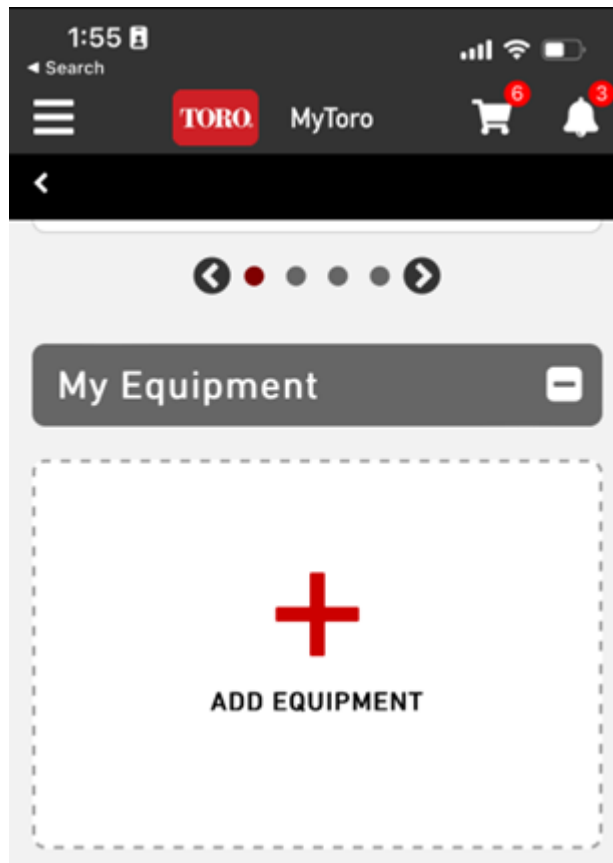


2. Če imate obstoječi račun, tapnite **Login** (Prijava).
Če nimate računa, tapnite **Create Account** (Ustvari račun).



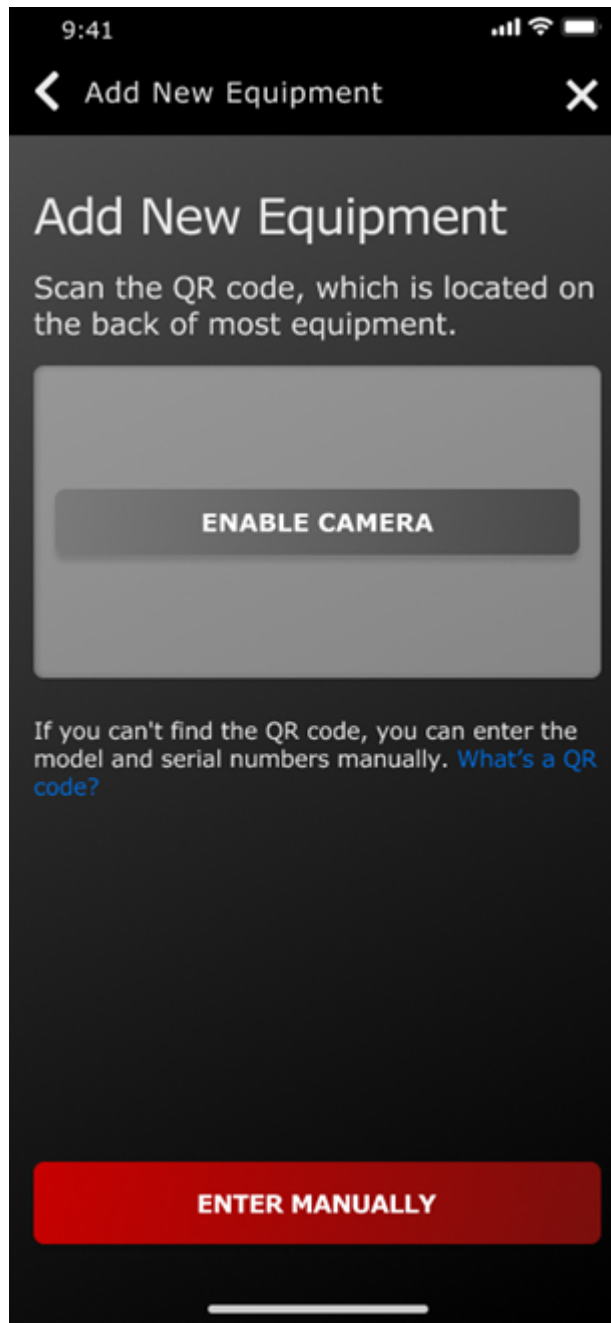
G445461

3. Na začetnem zaslonu tapnite **Add Equipment** (Dodaj opremo).

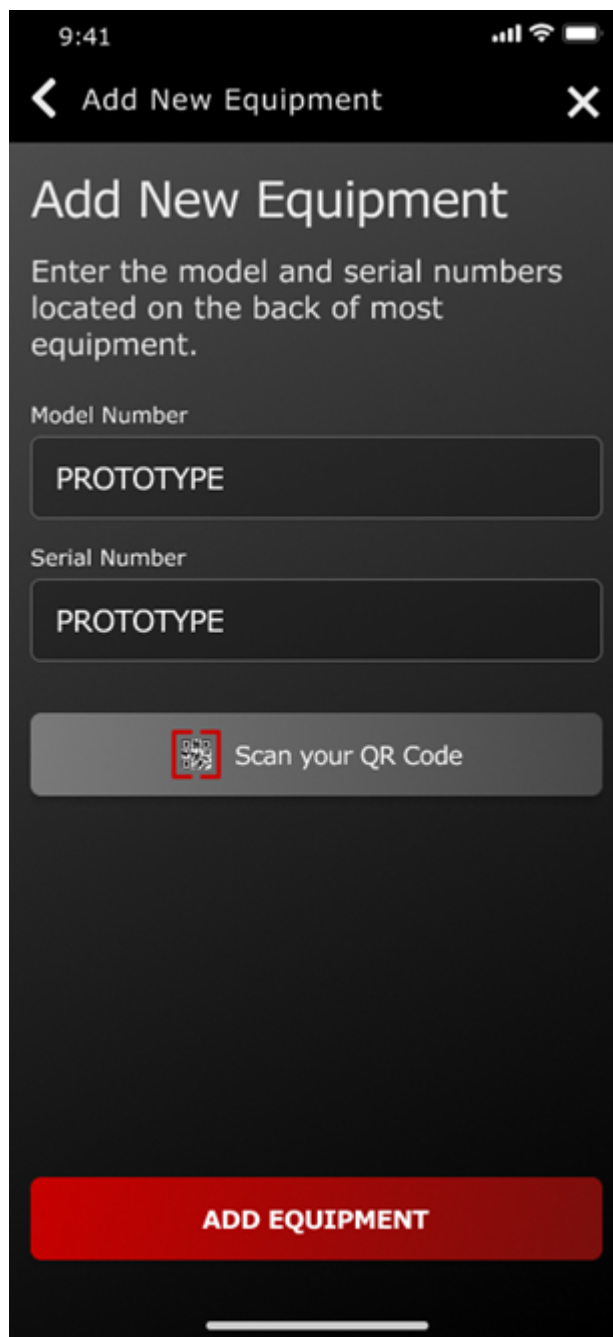


4. Omogočite kamero telefona.

Opomba: Podatke o novi opremi lahko vnesete tudi ročno.



G445465



G445467

6. Preverite številko modela in serijsko številko ter vnesite datum nakupa.

9:41

◀ Add New Equipment ✕

Confirm Details

MODEL NUMBER
PROTOTYPE

SERIAL NUMBER
PROTOTYPE

Is this equipment for residential or commercial use?

Residential

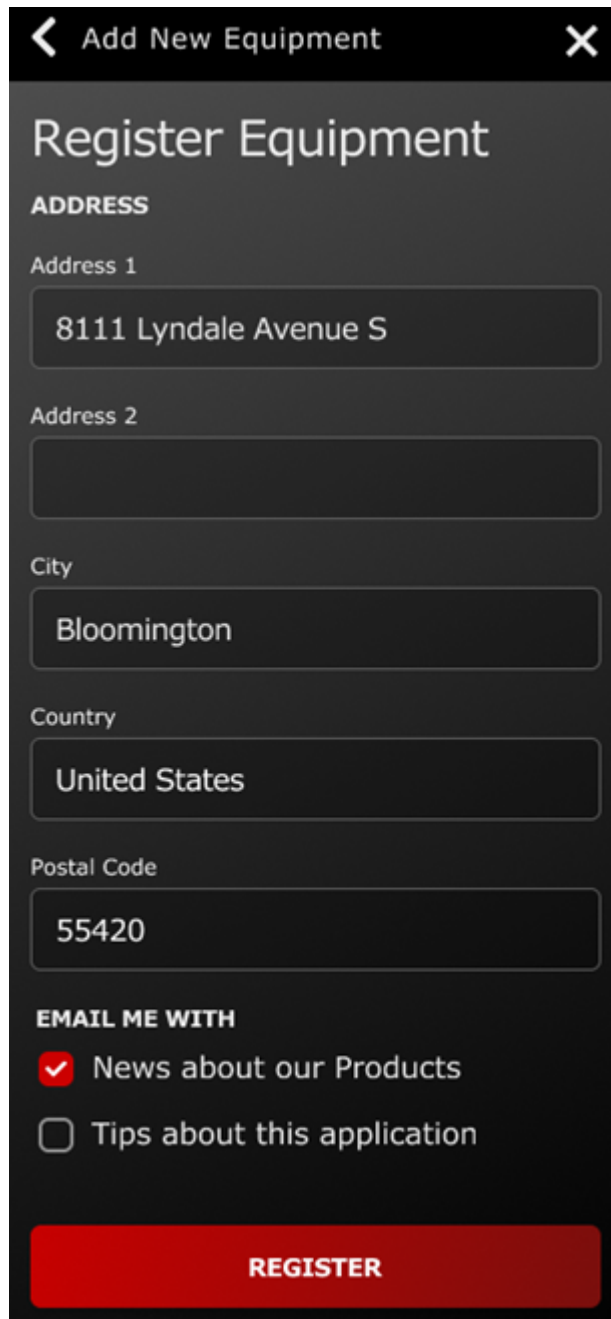
Commercial

Purchase Date

CONFIRM

G445464

7. Vnesite svoje osebne podatke in tapnite **Registriraj**.



← Add New Equipment ×

Register Equipment

ADDRESS

Address 1

8111 Lyndale Avenue S

Address 2

City

Bloomington

Country

United States

Postal Code

55420

EMAIL ME WITH

News about our Products

Tips about this application

REGISTER

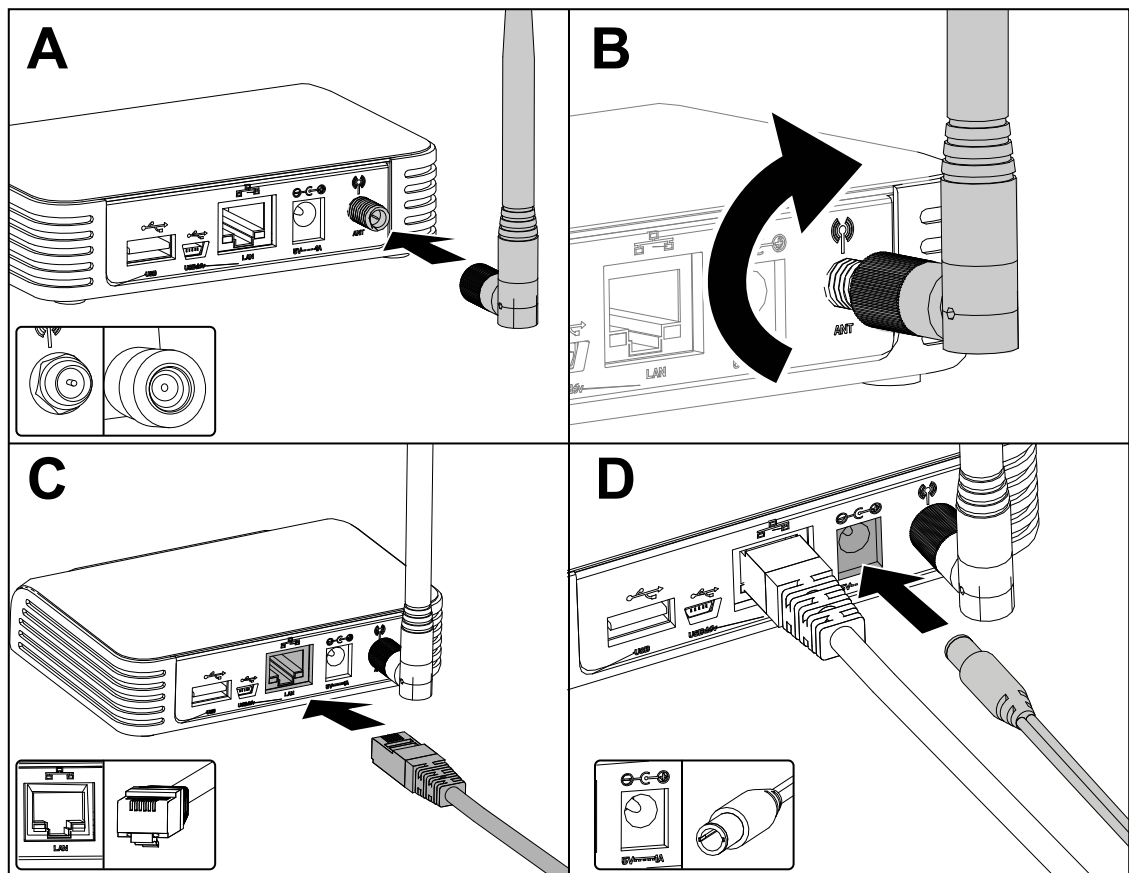
G445466

Povezovanje z vozliščem

Potrebni deli

| | |
|---|------------------|
| 1 | Vozlišče |
| 1 | Ethernetni kabel |
| 1 | Napajalni kabel |
| 1 | Antena |

1. Anteno priključite v koaksialni priključek.
2. Anteno vrtite v desno, dokler je ne zategnete.
3. Ethernetni kabel priključite v priključek LAN.
4. Napajalni kabel priključite v priključek 5 V, 1 A.

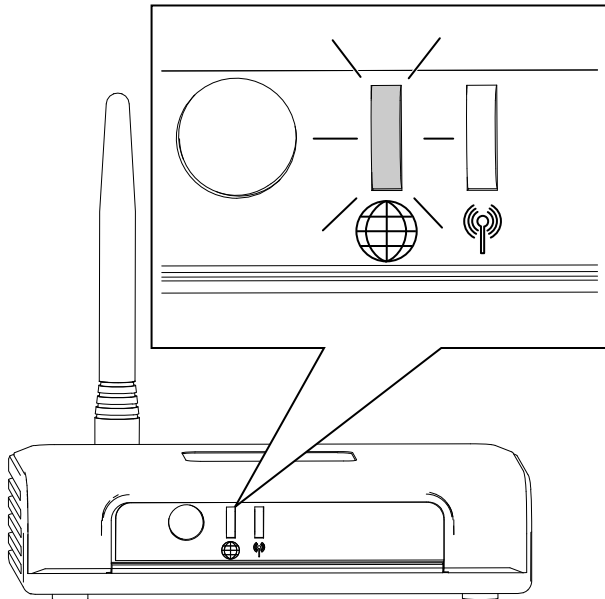


G473652

5. Vtič napajalnega kabla priključite v električno vtičnico.
6. Vozlišče priključite v usmerjevalnik in vozlišče se bo samodejno povezalo z internetom. Ko se simbol globusa na vozlišču obarva zeleno, je vozlišče povezano.

Opomba: Ta postopek lahko traja nekaj minut.

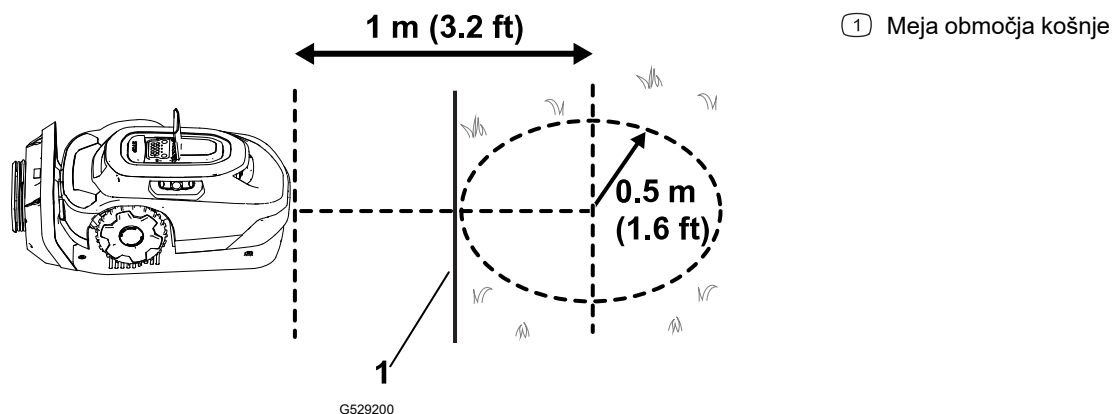
Ne potrebujete gesla za Wi-Fi ali omrežnih dovoljenj.



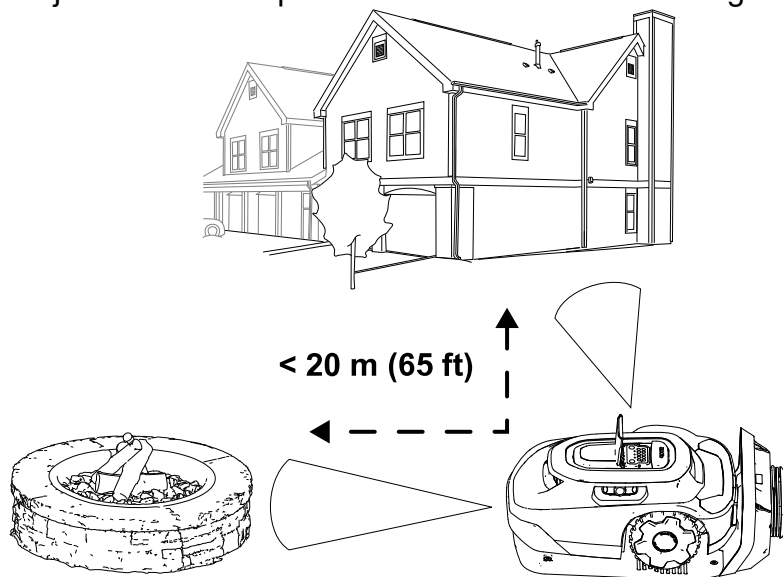
Določanje lokacije za polnilno postajo

Pri izbiri lokacije za polnilno postajo upoštevajte naslednje smernice:

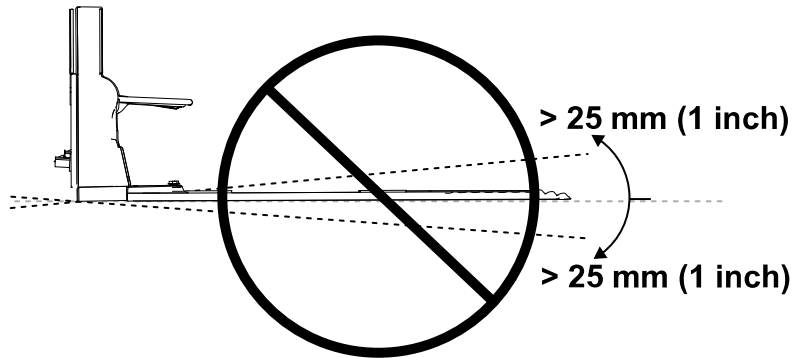
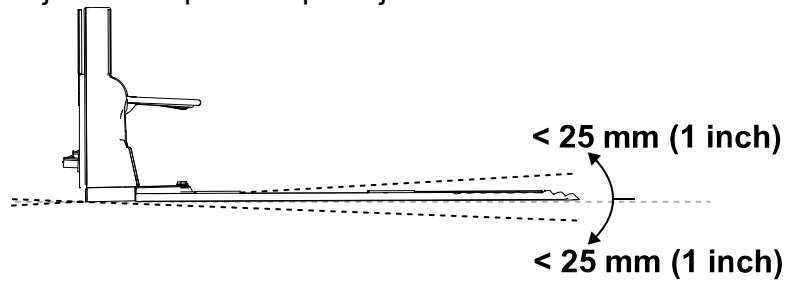
- Postavite ga v bližino zunanje električne vtičnice.
- Ne uporabljajte podaljška.
- Poskrbite, da je polnilna postaja v območju 0,5 m od meje območja košnje in da je pred polnilno postajo dovolj prostora za vožnjo kosilnice.



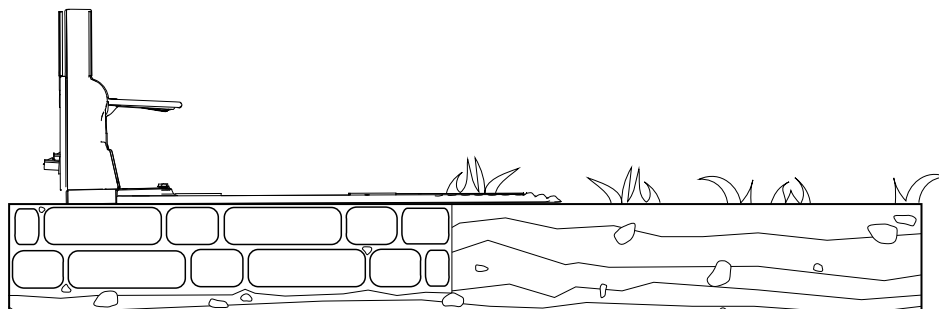
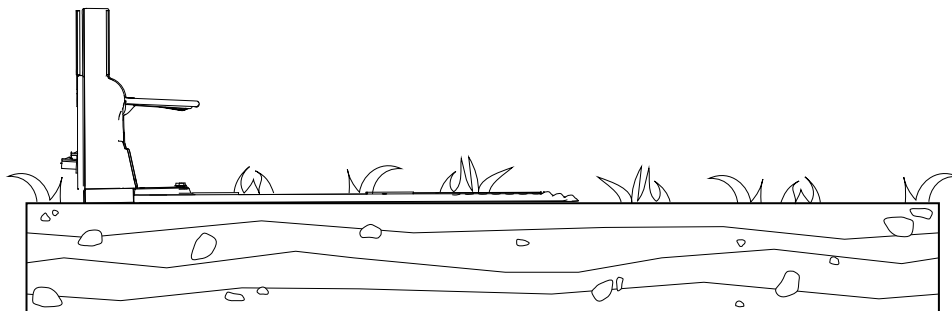
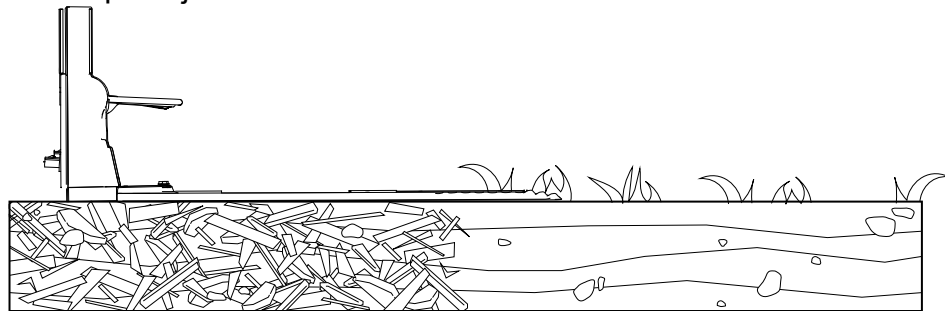
- Polnilne postaje ne namestite na območju, kjer je prisotna stoječa ali deroča voda.
- Polnilne postaje ne namestite na verandi ali katerem koli drugem nedostopnem mestu.
- Poskrbite, da sta v območju 20 m od polnilne postaje vsaj dva referenčna predmeta. Veljavni referenčni predmeti so lahko stene hiše ali garaže.



- Polnilno postajo namestite na ravno površino; ne nameščajte je na strmo pobočje, saj se lahko polnilna postaja ukrivi.



- Polnilno postajo lahko namestite na različne površine, vendar mora biti konec polnilne postaje v stiku s trato.



Namestitev napajalnika in polnilne postaje

Potrebni deli

| | |
|---|-----------------------|
| 1 | Napajalnik |
| 1 | Nizkonapetostni kabel |
| 1 | Polnilna postaja |
| 4 | Imbus vijak |



OPOZORILO



Če napajalnik ni priključen v vtičnico z ozemljitvenim prekinjevalnikom tokokroga (GFCI) ali zaščitnim stikalom na diferenčni tok (RCD), lahko pride do električnega udara.

Napajalnik obvezno priključite v vtičnico z ozemljitvenim prekinjevalnikom tokokroga (GFCI) ali zaščitnim stikalom na diferenčni tok (RCD), ki ni večji od 30 mA.



OPOZORILO



Nepravilno delujoča ali poškodovana polnilna postaja, nizkonapetostni kabel ali napajalnik se lahko pregrejejo in povzročijo večjo nevarnost požara.

Polnilne postaje, nizkonapetostnega kabla ali napajalnika ne nameščajte v bližini vnetljivih ali gorljivih materialov.

Če napajalnik polnilne postaje ne deluje pravilno ali je poškodovan, odklopite napajalnik in se obrnite na pooblaščenega serviserja, da ga zamenja.

POMEMBNO

Pred namestitvijo napajalnika preverite skladnost z vsemi predpisi in uredbami.

Za namestitev napajalnika bodo morda potrebni dodatni materiali in/ali pritrdilni elementi, odvisno od vrste materiala podnožja na izbranem mestu montaže.

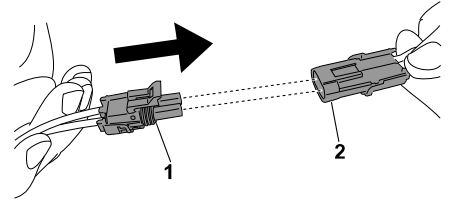
POMEMBNO

Napajalni kabel napeljite do polnilne postaje zunaj območja košnje, sicer lahko kosilnica poškoduje kabel.

1. Napajalnik namestite na konstrukcijo na višini najmanj 30 cm.

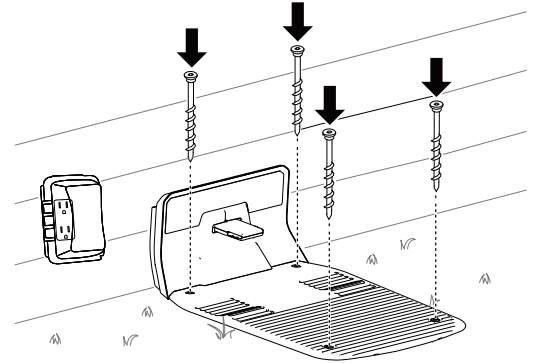
Opomba: Prepričajte se, da je napajalni kabel dovolj ohlapen, da ga lahko priključite na nizkonapetostni kabel.

2. Moški priključek ① na napajalniku potisnite v ženski priključek ② na nizkonapetostnem kablu.



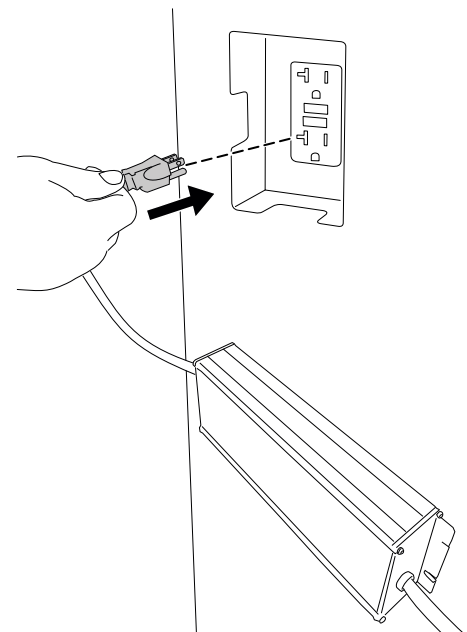
G430557

3. Polnilno postajo pritrdite s 4 imbus vijaki.



G490295

4. Napajalnik priključite v električno vtičnico.
Indikatorska lučka na polnilni postaji se mora obarvati zeleno.



G490294

Priprava trate pred uporabo robotske kosilnice

Za pripravo trate pred uporabo robotske kosilnice naredite naslednje:

- S trate odstranite vse ovire in/ali drobir.
- Pred izvajanjem učenja robotske kosilnice pokosite trato do višine 83 mm.
- Zapolnite vse luknje v trati, ki bi lahko ustavile kosilnico.
- Za poenostavitev postopka namestitve s pomočjo aplikacije, naredite skico območja košnje in vseh ovir, meja, prehodnih poti in izključenih območij, da boste lažje namestili polnilno postajo.

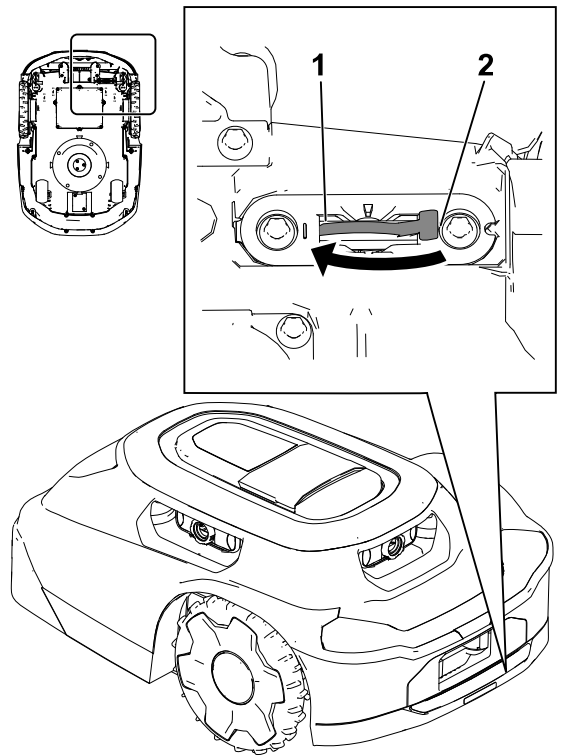
Idealne razmere za nastavitvev kosilnice

Oblačne razmere sredi dneva so idealne za nastavitvev kosilnice. Poskrbite, da postopek nastavitve začnete 3 ure po sončnem vzhodu in ga dokončate 3 ure pred sončnim zahodom. V takšnih razmerah bo lahko kosilnica izdelala visokokakovosten zemljevid vaše trate.

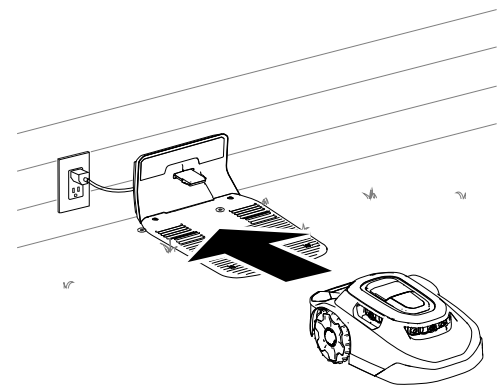
Opomba: Če postopka nastavitvev kosilnice ne dokončate, ga lahko še vedno nadaljujete naslednji dan.

Zagon in polnjenje kosilnice

1. Če želite nastaviti kosilnico, stikalo za napajanje premaknite iz položaja za IZKLOP v položaj ② za VKLOP ①.
2. Kosilnico povlecite v polnilno postajo. Kosilnica ima ob dobavi akumulator napolnjen do približno 30 %. Preden lahko začnete postopek nastavitve z mobilno aplikacijo, morate kosilnico napolniti do **najmanj 85 %**.
3. Ko je akumulator ustrezno napolnjen, z mobilno aplikacijo zaženite kosilnico.

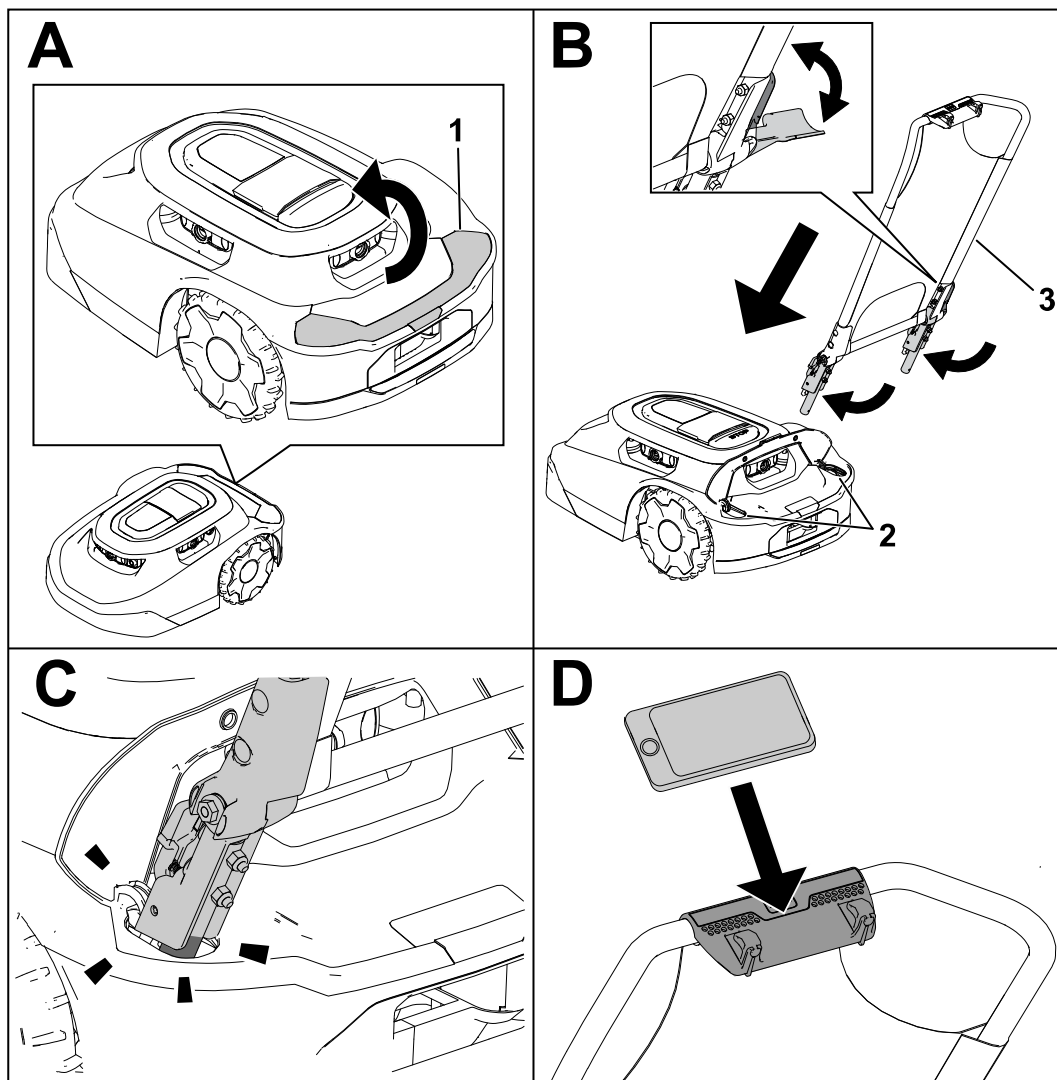


G530548



G430093

Namestitev ročaja kosilnice



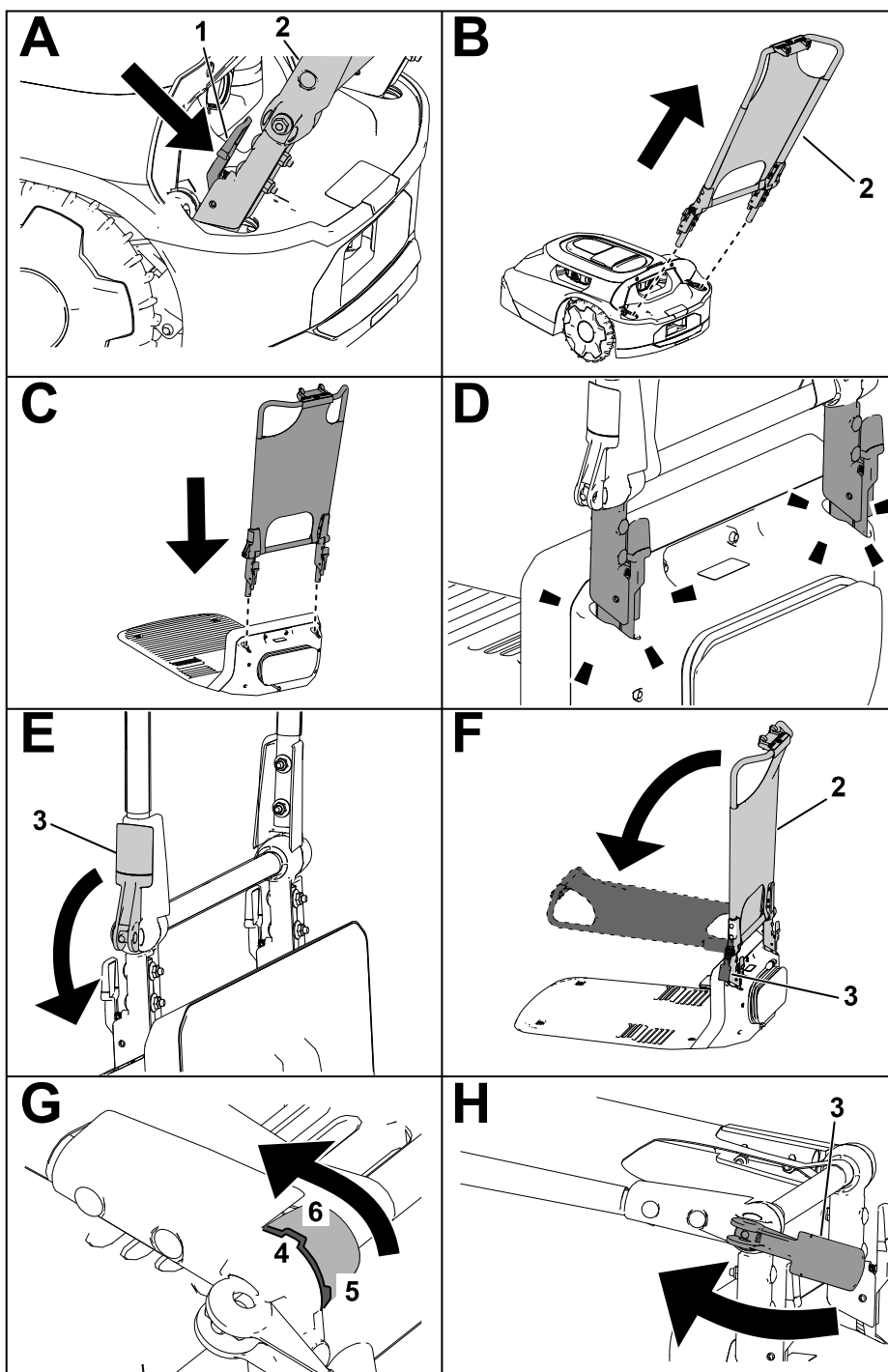
G530208

① Dvignite pokrov.

② Odprtini za ročaj

③ Sklop ročaja

Odstranjevanje ročaja kosilnice in shranjevanje v polnilni postaji



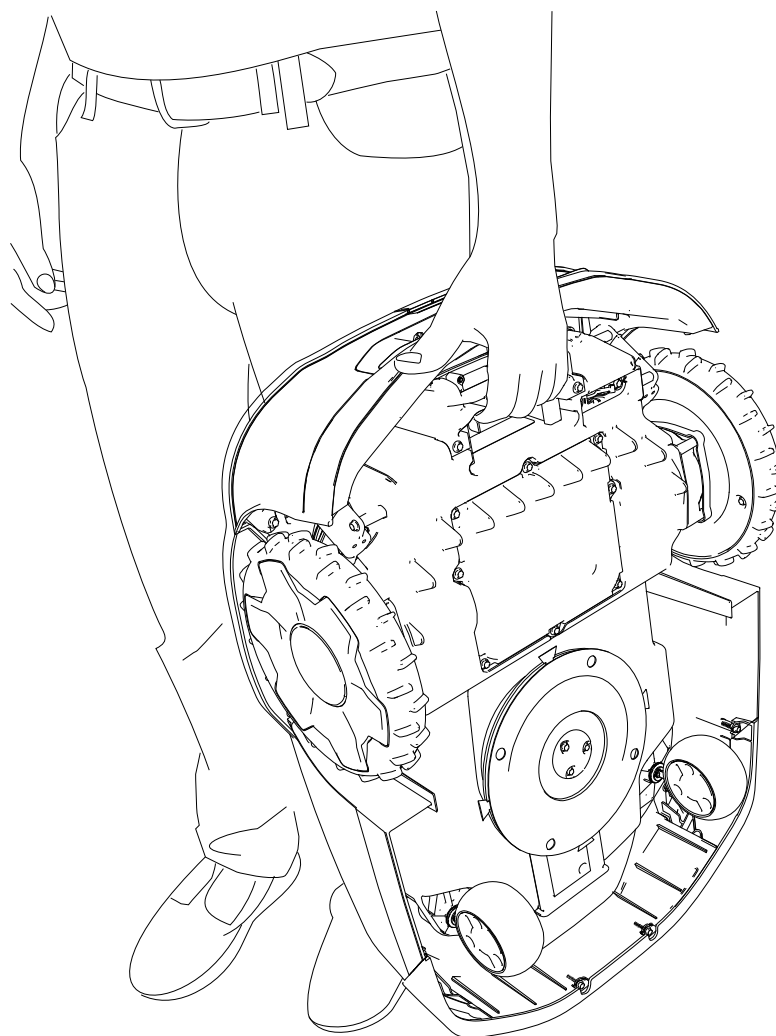
G430160

- | | | |
|---|---|--|
| ① Sprostitutvena vzvoda pritisnite navznoter. | ④ Zareza v sklopu ročaja | ⑥ Zareza položaja senčnika/ vodoravnega položaja |
| ② Sklop ročaja | ⑤ Zareza navpičnega/vertikalni položaja | |
| ③ Odmična ročica | | |

Varnost pri upravljanju

- Med delovanjem kosilnice, polnilne postaje in napajalnika preprečite približevanje drugih oseb in otrok.
- Kadar koli ročno upravljate kosilnico, nosite primerna oblačila, vključno z dolgimi hlačami in trdno nedrsečo obutvijo.
- Kosilnice ne uporabljajte, če zaščitne naprave niso nameščene ali ne delujejo pravilno oziroma če je napajalni kabel poškodovan ali obrabljen.
- Preglejte območje, kjer boste uporabljali kosilnico, in odstranite vse predmete, ki bi lahko ovirali delovanje kosilnice.
- Uporabljajte samo akumulator in napajalnik, ki ju je proizvajalec odobril za kosilnico. Ne uporabljajte akumulatorjev, ki niso namenjeni za uporabo s kosilnico.
- Ne uporabljajte poškodovanega ali spremenjenega akumulatorja, saj lahko pride do nepredvidljivega delovanja, ki lahko povzroči požar, eksplozijo ali nevarnost poškodbe.
- Rezila kosilnice so ostra; če se jih dotaknete, se lahko hudo poškodujete. Pred odpiranjem, servisiranjem ali prevozom kosilnice pritisnite gumb za zaustavitev in počakajte, da se vsi premikajoči se deli ustavijo.
- Rok in nog ne približujte premikajočim se delom na zgornjem in spodnjem delu kosilnice.
- Ne iztegujte se predaleč. Ves čas stojte trdno na tleh in pazite na ravnotežje. To omogoča boljši nadzor nad kosilnico, če se zgodi kaj nepričakovanega. Ko izvajate postopek učenja kosilnice, hodite in nikoli ne tecite.
- Na kosilnici ne stojte ali sedite, ne vozite se na njej in ne dovolite, da to počnejo drugi.
- Če kosilnica zadene ob predmet ali se začne neobičajno tresti, jo nemudoma zaustavite in počakajte, da se vsi premikajoči se deli ustavijo, nato pa preverite, ali je kosilnica poškodovana. Pred nadaljevanjem uporabe izvedite vsa potrebna popravila.
- V naslednjih primerih pritisnite gumb za zaustavitev na kosilnici, počakajte, da se vsi premikajoči se deli ustavijo, in izklopite napajanje kosilnice:
 - pred odstranjevanjem zamašitev kosilnice;
 - pred preverjanjem, čiščenjem ali vzdrževanjem kosilnice (zlasti rezil) in polnilne postaje;
 - če kosilnica zadene ob drug predmet, povzroči nezgodo ali se pokvari; pred nadaljnjo uporabo preverite, ali je kosilnica poškodovana, in jo popravite;
 - če se začne kosilnica neobičajno tresti; pred nadaljnjo uporabo preverite, ali je kosilnica poškodovana, in jo popravite.
- Kosilnice in njenih enot ne uporabljajte v slabih vremenskih razmerah, zlasti če obstaja nevarnost udara strele.
- Na kosilnico, polnilno postajo ali napajalnik ne postavljajte nobenih predmetov.

- Ne spreminjajte kosilnice, programske opreme, polnilne postaje, vozlišča ali napajalnika.
- Ne spreminjajte ali preglasite upravljalnih elementov kosilnice, varnostnih naprav ali napajalnika.
- Ne uporabljajte kosilnice, polnilne postaje ali napajalnika, če so bili spremenjeni.
- Priporočamo, da kosilnice ne uporabljate med zalivanjem ali namakanjem delovnega območja.
- Da preprečite požar, električni udar in poškodbe, uporabljajte samo dodatno opremo, ki jo je odobrila družba Toro.
- Pred rokovanjem s kosilnico pritisnite gumb za zaustavitev na kosilnici in počakajte, da se rezila popolnoma ustavijo. Kosilnico prenašajte tako, da so rezila odmaknjena od vašega telesa.



G430092

- Ne uporabljajte in ne polnite poškodovanega, deformiranega ali preveč vročega akumulatorja. Poškodovan akumulator se lahko čezmerno segreje, razpoči, pušča, vžge ali eksplodira.
- Akumulator uporabljajte samo za namen, za katerega je predviden.

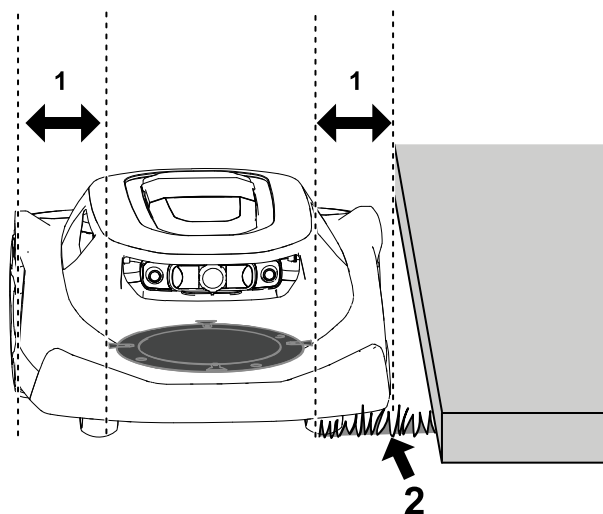
- Če čezmerno napolnite akumulator, lahko začne iz njega uhajati plin.
- Akumulatorja ne izpostavljajte mehanskim udarcem.
- Poškodovane ali nepravilno delujoče polnilne postaje ali napajalnika ne uporabljajte in ga ne poskušajte upravljati.
- Polnilne postaje ali napajalnika ne priključite v razdelilnik ali podaljšek.
- Ne uporabljajte polnilne postaje ali napajalnika, ki je bil izpostavljen močnemu sunku ali udarcu.
- Ne uporabljajte polnilne postaje, ki ni namenjena za kosilnico; glejte *uporabniški priročnik* za ustrezna navodila za polnjenje.
- Ne priključite poškodovanega napajalnega kabla. Ne dotikajte se poškodovanega kabla, ki je pod napetostjo.

Košnja na predelih trate, do katerih robotska kosilnica nima dostopa

Rezila kosilnice ne dosežejo roba pokrova kosilnice, zato morate občasno ročno kositi vsaj 10 cm nepokošene trave.

Primeri področij, ki jih je treba ročno kositi, so:

- med trato in ograjo, dovozno potjo, pločnikom ipd.,
- okoli drevesa, ognjišča ipd.



G474711

① Vrzel med kolutom rezila in robom okrova kosilnice – 10 cm

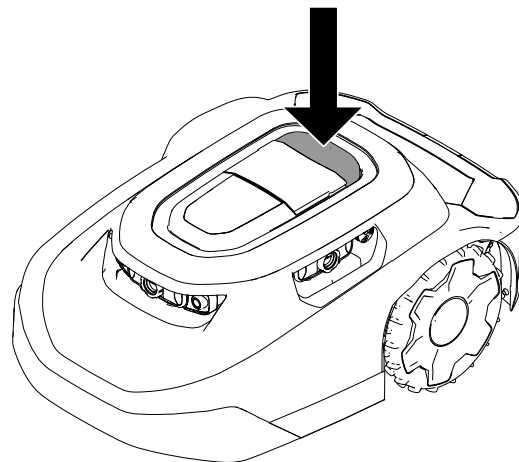
② Nepokošena trava

Premestitev kosilnice, če se zatakne na oviri

Opomba: Če je mogoče, odstranite oviro (zapolnite luknjo, odstranite igračo, vejo ipd.). Če ovire ne morete odstraniti, okoli ovire ustvarite izključeno območje, da bi preprečili, da bi se kosilnica ponovno zataknila.

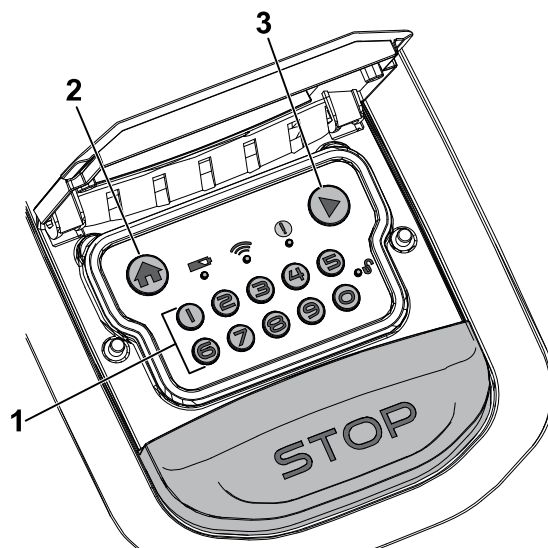
Če se kosilnica zatakne na oviri, storite naslednje:

1. Pritisnite gumb za zaustavitev na kosilnici.
2. Ko nosite kosilnico, jo držite z rezili stran od telesa, ročno premaknite kosilnico stran od ovire na drug del območja košnje.



G469079

3. Vnesite 4-mestno kodo ①.
4. Če želite nadaljevati košnjo, pritisnite gumb za zagon ③; če želite kosilnico poslati v polnilno postajo, pa pritisnite gumb za vrnitev domov ②.



G530441

Ročna zaustavitev in zagon kosilnice

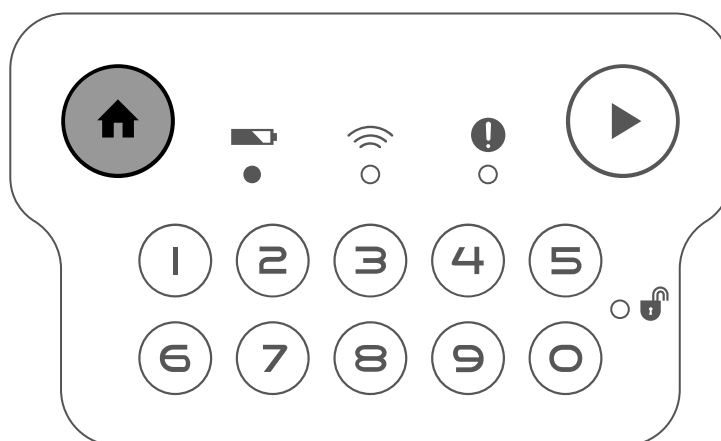
Če ročno zaustavite kosilnico, bodo avtonomne funkcije onemogočene. Vnesite 4-mestno kodo, da omogočite delovanje kosilnice.

1. Pritisnite gumb za zaustavitev na kosilnici.
2. Vnesite 4-mestno kodo.
3. Če želite nadaljevati košnjo, pritisnite gumb za zagon; če želite kosilnico poslati v polnilno postajo, pa pritisnite gumb za vrnitev domov.

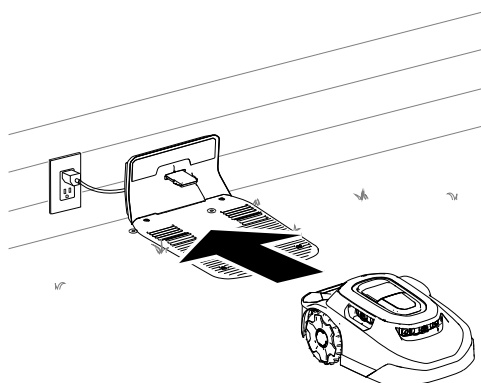
Priključitev in polnjenje kosilnice

Ko je kosilnica omogočena, pritisnite gumb za vrnitev domov na nadzorni plošči in ročno pošljite kosilnico v polnilno postajo. Kosilnica bo ostala v polnilni postaji, dokler ne bo popolnoma napolnjena ali do naslednjega načrtovanega opravila košnje.

Opomba: Ko se akumulator preveč izprazni, se kosilnica samodejno priključi v polnilno postajo.



G431603



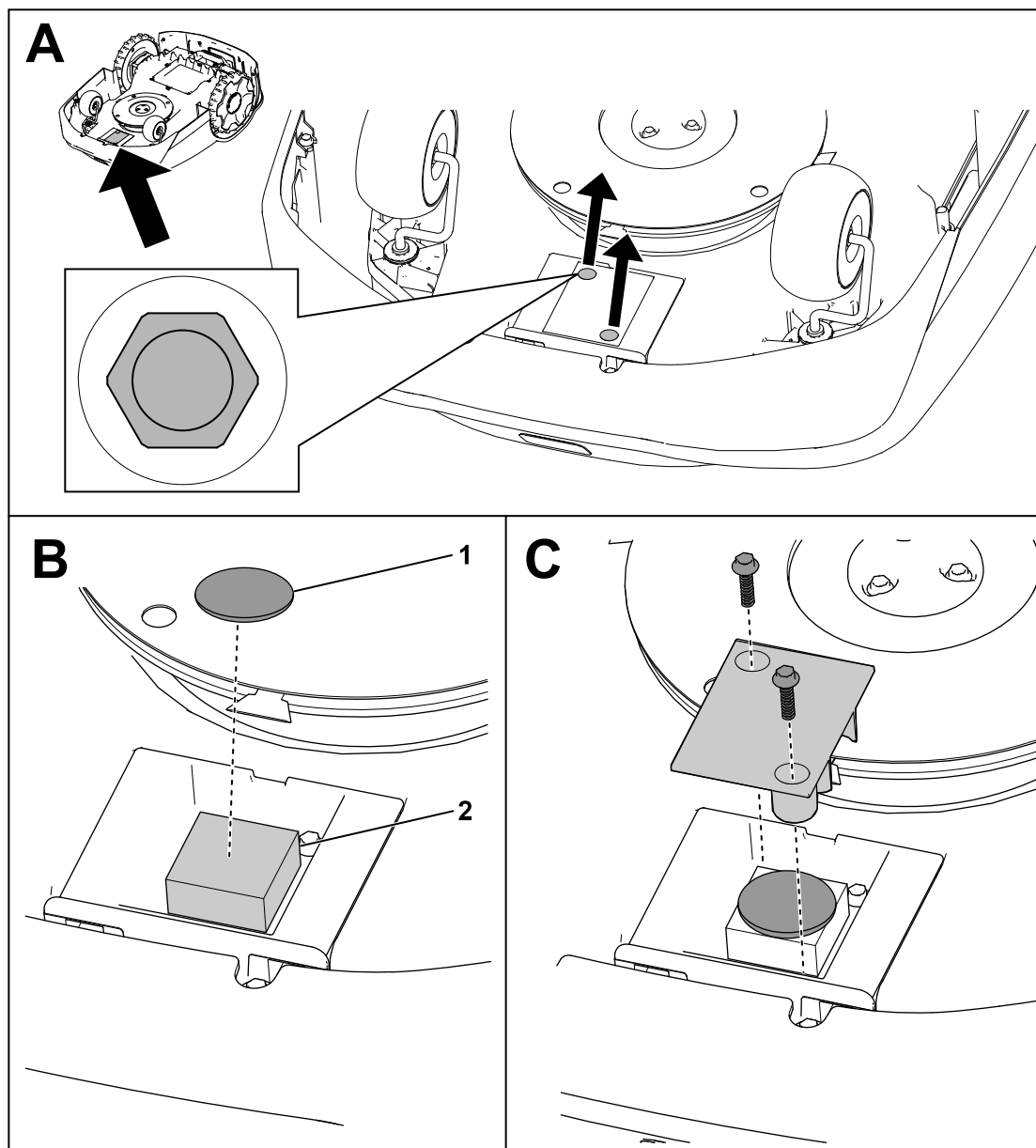
G430093

Nastavitev izbirne naprave za zaščito proti kraji

Opomba: Naprava za zaščito proti kraji ni priložena robotski kosilnici. Vendar kosilnica samodejno sproži zvok za alarm, če se odstrani z delovnega območja ali prenaša brez vnosa kode PIN.

Naprave za zaščito proti kraji se lahko kupijo ločeno.

1. Iz pokrova odstranite vijake.
2. Napravo za zaščito proti kraji ① namestite na penasto blazinico ②.
3. Pokrov pritrdite z 2 predhodno odstranjenima vijakoma.



G464079

Priporočen urnik vzdrževanja

| Interval vzdrževanja in servisiranja | Postopek vzdrževanja | Št. dela | Kol. | Opis |
|--------------------------------------|---|----------|------|---------------------------|
| Mesečno | Čiščenje ščitnikov leče (pogosteje v prašnih, umazanih ali mokrih razmerah). | - | - | - |
| | Pregled samoslednih koles. | 163-1920 | 1 | Komplet samoslednih koles |
| Mesečno (vsake 2 do 4 tedne) | Zamenjajte ali obrnite rezila (odvisno od pogostosti košnje). | 163-1960 | 1 | Komplet rezil |
| Vsake 3 mesece | Pregled pogonskih koles. | - | - | - |
| Letno | Zamenjava ščitnikov leče (pogosteje v prašnih, umazanih ali mokrih razmerah). | 163-1945 | 1 | Komplet ščitnikov leče |
| | Pregled polnilnega priključka. | - | - | - |

Varnost pri vzdrževanju

- Pred servisiranjem kosilnice obrnite stikalo za napajanje pod kosilnico v položaj za IZKLOP.
- Otrokom ne dovolite, da bi izvajali čiščenje ali vzdrževanje kosilnice.
- Rok in nog ne približujte premikajočim se delom na zgornjem in spodnjem delu kosilnice.
- Rezila kosilnice so ostra; če se jih dotaknete, se lahko hudo poškodujete.
 - Ugasnite kosilnico.
 - Pri servisiranju rezil nosite rokavice, odporne proti urezom.
 - Popravilo ali spreminjanje rezil ni dovoljeno.
- Pogosto pregledujte kosilnico, da se prepričate, da rezila niso obrabljeni ali poškodovana.
- Ustrezno vzdržujte nalepke z varnostnimi opozorili in navodili in jih po potrebi zamenjajte.

- Pred vzdrževanjem ali čiščenjem odklopite napajalnik iz električne vtičnice, da zmanjšate nevarnost električnega udara.
- Polnilne postaje ali napajalnika ne poskušajte popravljati, odpirati ali razstavljati.
- Če je treba polnilno postajo servisirati ali popraviti, jo odnesite pooblaščenemu serviserju. Polnilne postaje ne razstavljajte.
- Za kar najboljše delovanje uporabljajte samo originalne nadomestne dele in dodatno opremo Toro. Uporaba drugih nadomestnih delov in dodatne opreme je lahko nevarna in lahko razveljavi garancijo.

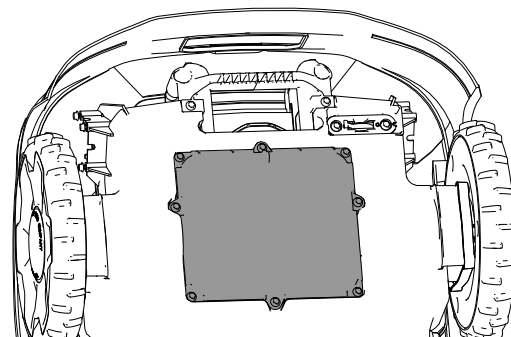
Varnost akumulatorja in polnilne postaje

- Polnilni priključek na kosilnici in/ali polnilni postaji čistite z neprevodnim orodjem (krpo ali mehko krtačo), sicer lahko pride do poškodb.
- Če so poli polnilnega priključka na polnilni postaji in kosilnici umazani, jih obrišite s čisto in suho krpo.
- Med servisiranjem akumulatorja ne nosite nakita in si spnite dolge lase.
- Ne razstavlajte in ne odpirajte akumulatorja.
- Akumulator naj bo vedno čist in suh.
- Kosilnice ne uporabljajte in ne polnite, če je nenavadno vroča ali oddaja dim ali nenavaden vonj.
- Tekočina iz akumulatorja lahko povzroči draženje kože in oči ali kemične opekline.
- Če akumulator pušča, ne dovolite, da bi tekočina iz akumulatorja prišla v stik s kožo ali očmi. Če pride do stika, prizadeto območje sperite z veliko količino vode in poiščite zdravniško pomoč.
- Za čiščenje razlite tekočine iz akumulatorja uporabite inertno vpojno sredstvo, kot je pesek.
- Izrabljen akumulator odstranite na ustrezen način.
- Akumulatorja ne vrzite v ogenj. Celica lahko eksplodira. Upoštevajte lokalne predpise glede posebnih navodil za odstranjevanje.
- SVARILO – nepravilno ravnanje z akumulatorjem lahko povzroči nevarnost požara, eksplozije ali kemičnih opeklin.
 - Akumulatorja ne razstavlajte.
 - Akumulator zamenjajte izključno z odobrenim akumulatorjem. Uporaba druge vrste akumulatorja lahko povzroči požar ali nevarnost telesnih poškodb.
 - Akumulator hranite zunaj dosega otrok.

Servisiranje akumulatorja

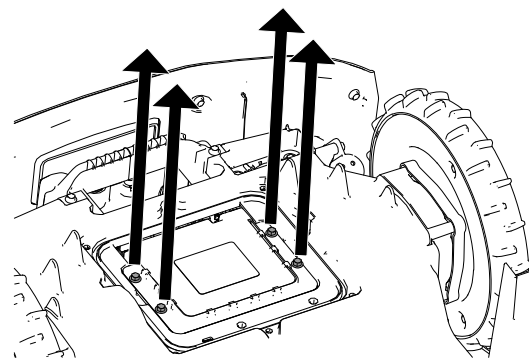
Odklop akumulatorja

1. Stikalo za vklop/izklop obrnite v položaj za IZKLOP.
2. S 7-mm ključem odstranite 8 vijakov in pokrov akumulatorja.



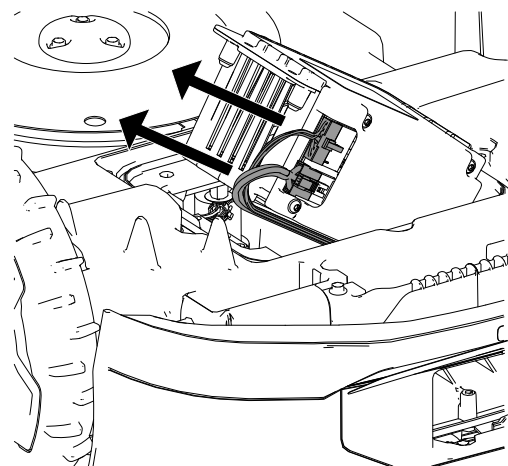
G433890

3. Odstranite vijake, s katerimi je pritrjen akumulator.



G433889

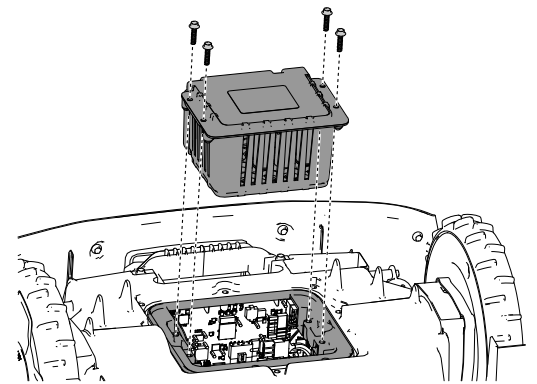
4. Iz akumulatorja odklopite 2 priključka kableskega snopa.



G433983

Priključitev akumulatorja

1. 2 priključka kabljskega snopa priključite v akumulator.
2. Pritrdite akumulator s predhodno odstranjenimi vijaki.
3. Namestite pokrov akumulatorja.
4. Stikalo za vklop/izklop obrnite v položaj za VKLOP.
5. Kosilnico postavite v polnilno postajo, da jo napolnite.

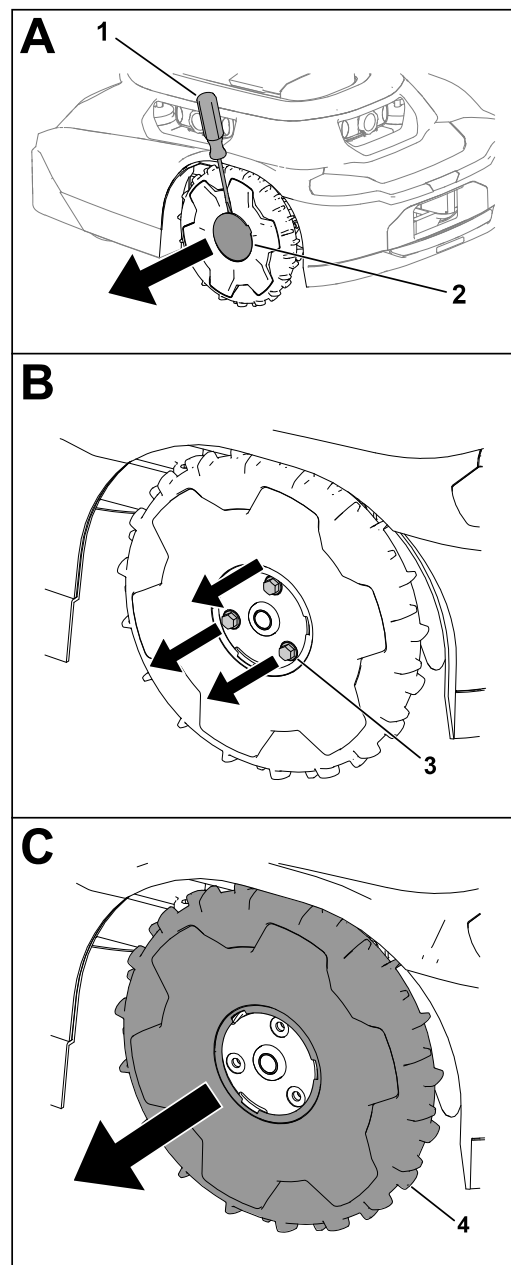


G433995

Zamenjava koles

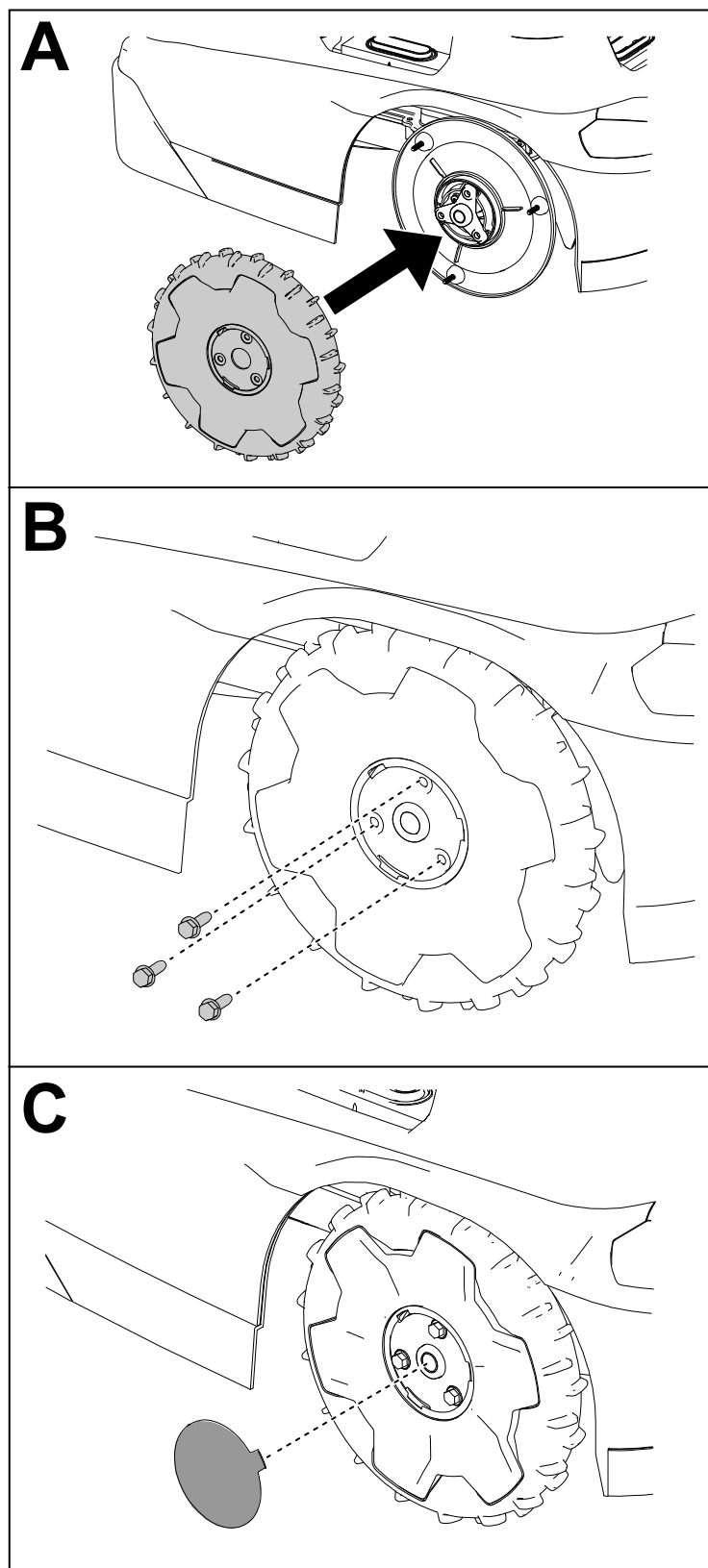
Odstranitev koles

1. Pritisnite gumb za zaustavitev in počakajte, da se vsi premikajoči se deli ustavijo.
2. S ploščatim izvijačem ^① odstranite pokrovček ^② s kolesa ^④.
3. Odstranite 3 vijake ^③.
4. Odstranite kolo ^④.



G430568.svg

Namestitev koles



G430569

Zamenjava rezil

Vedno kosite z ostrimi rezili. Ostra rezila travo odreže s čistim rezom in je ne trgajo.



OPOZORILO



Rezila so ostra; če se jih dotaknete, se lahko hudo poškodujete.

Pri zamenjavi ali čiščenju rezil nosite rokavice, odporne na ureznine, in bodite previdni.

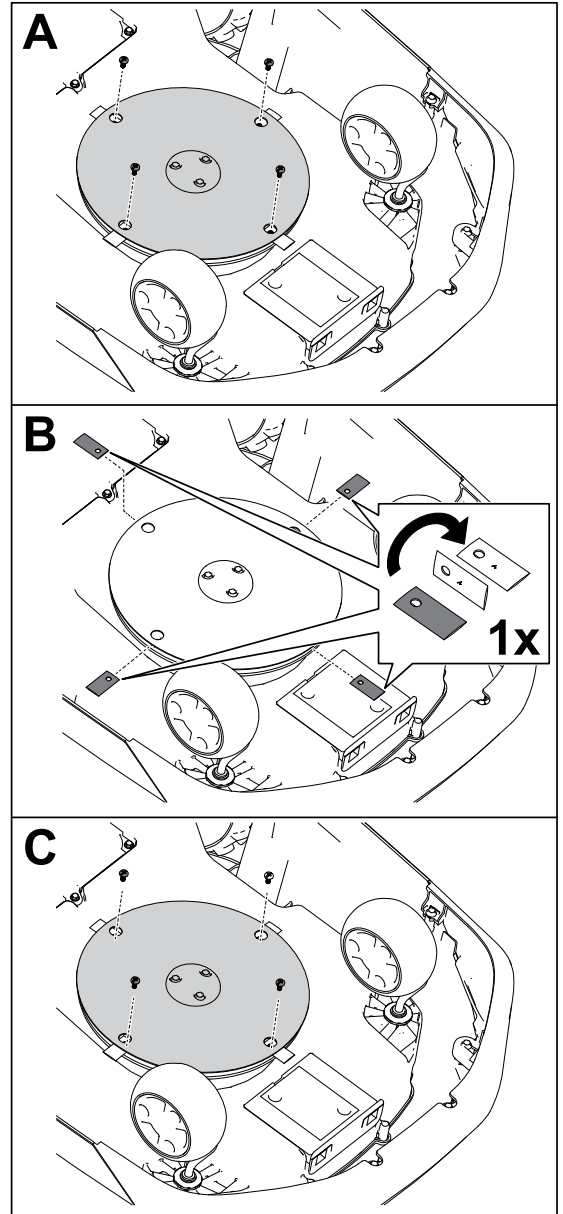
1. Stikalo za vklop/izklop obrnite v položaj za IZKLOP.
2. Obrnite kosilnico.
3. Kolut z rezili vrtite, dokler se luknje na kolutu z rezili ne poravnajo z vijaki.
4. S križnim izvijačem odstranite vijake in rezila.
5. Očistite ves drobir iz rezalnega sistema.
6. Če je servisni interval za komplet rezil dosežen prvič, lahko rezila obrnete in jih ponovno namestite na kosilnico z obstoječimi vijaki.

Opomba: Obe strani rezil imata ostre robove, ki jih lahko uporabite za košnjo. En komplet rezil lahko obrnete samo enkrat.

7. Če nameščate nova rezila ali sta bili uporabljeni obe strani rezil, namestite rezila s priloženimi vijaki.

Opomba: Ko uporabite obe strani rezil ali če so rezila poškodovana, zavrzite obstoječa rezila in vijake.

8. Obrnite kosilnico.
9. Stikalo za vklop/izklop obrnite v položaj za VKLOP.
10. Na nadzorni plošči pritisnite gumb za zagon (nadaljevanje delovanja).



G542513

Čiščenje

Čiščenje kosilnice in polnilne postaje

POMEMBNO

Kosilnice ne perite z vodo pod tlakom; voda lahko poškoduje elektroniko.

Za čiščenje kosilnice uporabljajte stisnjen zrak.

POMEMBNO

Polnilni priključek na kosilnici in/ali polnilni postaji čistite z neprevodnim orodjem (krpo ali mehko krtačo), sicer lahko pride do poškodb.



SVARILO

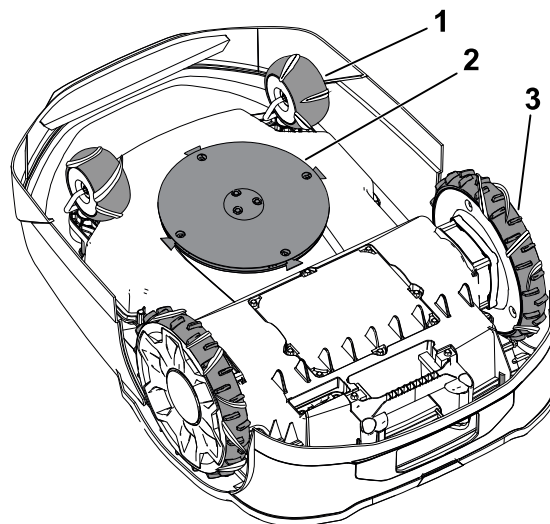


Če se kovinski predmet hkrati dotakne pozitivnega in negativnega pola, lahko pride do kratkega stika akumulatorja. Akumulator ali vodnik se lahko pregreje in povzroči opekline, kar lahko privede do lahke ali srednje težke poškodbe.

Za čiščenje okolice akumulatorja ne uporabljajte kovinskih predmetov.

1. Stikalo za napajanje kosilnice preklopite v položaj za IZKLOP in počakajte, da se vsi premikajoči se deli ustavijo.
2. Odklopite napajalnik polnilne postaje.
3. Obrnite kosilnico.
4. S samoslednih ① in pogonskih ③ koles očistite morebiten drobir in vse ostanke trave.
5. Z mokro krpo ali mehko krtačo odstranite ostanke pokošene trave in drobir iz ohišja kosilnice ②.

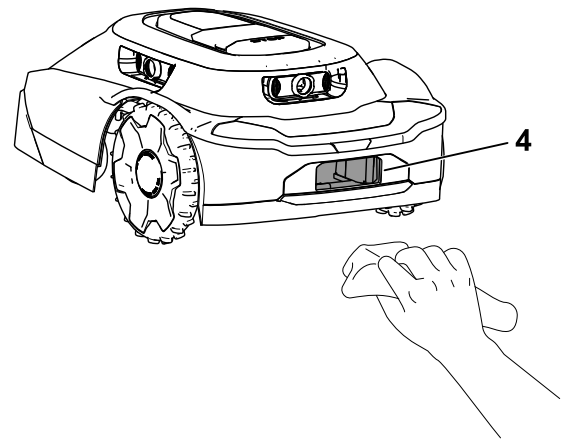
Prepričajte se, da na zgornji strani kosilnice ni ovir (npr. zataknjenih vej ali nakopičenega drobirja).



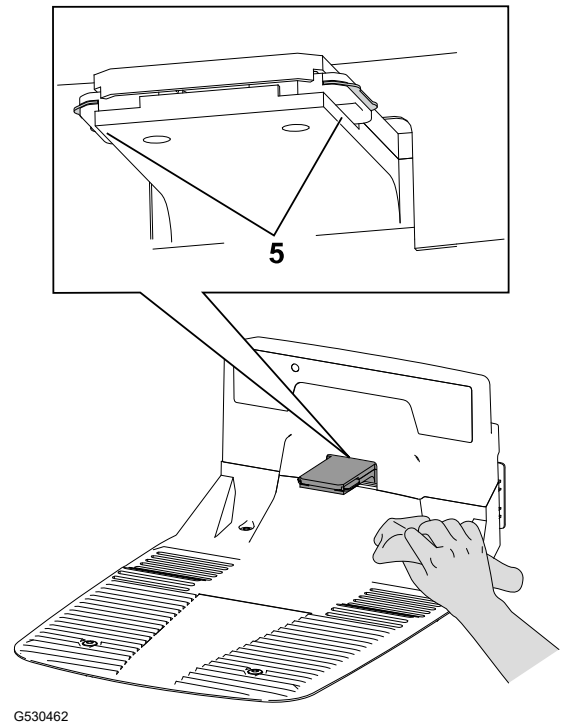
G530537

Čiščenje kosilnice in polnilne postaje (nadaljevanje)

6. Za čiščenje priključka za polnjenje kosilnice uporabite suho krpo ali neprevodno mehko krtačo (4).



7. Za čiščenje polov polnilne postaje uporabite suho krpo ali neprevodno mehko krtačo (5).
8. Obrnite kosilnico.
9. Stikalo za vklop/izklop kosilnice obrnite v položaj za VKLOP.
10. Priključite napajalnik polnilne postaje.

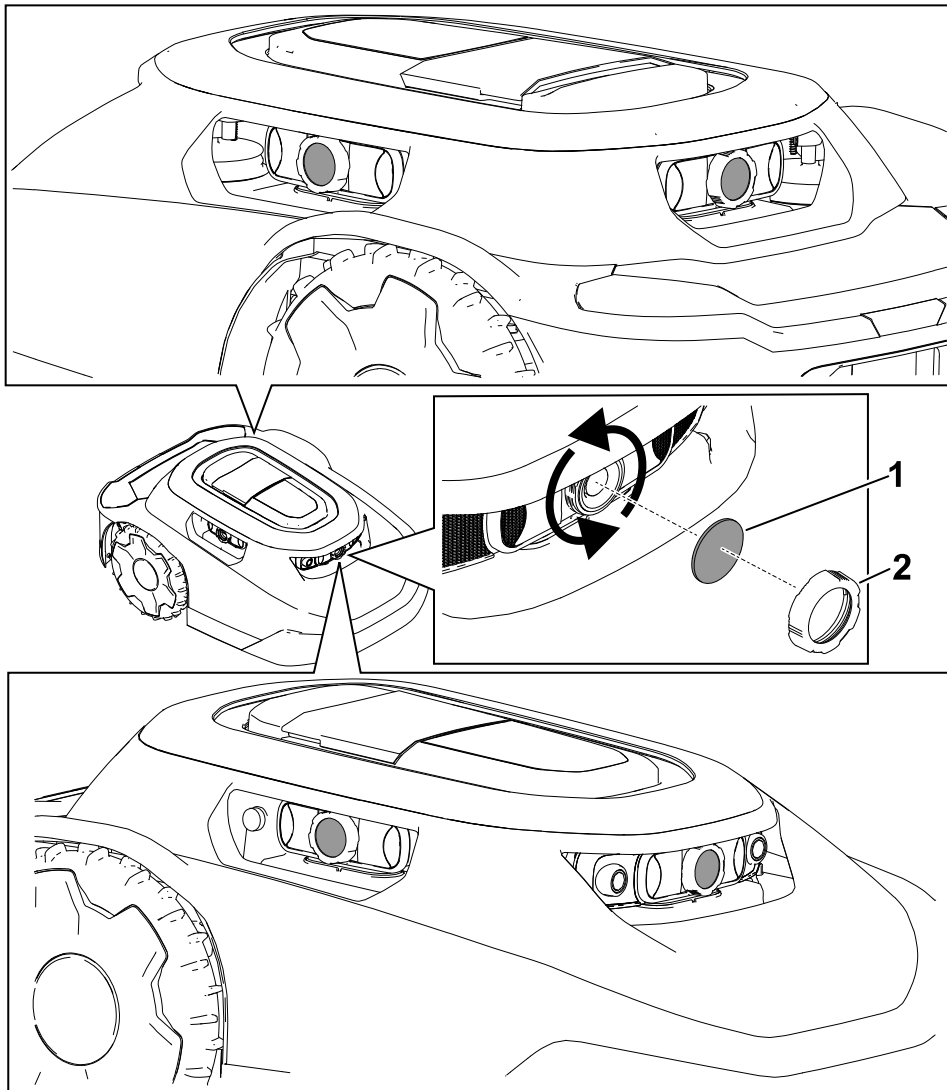


Čiščenje ali zamenjava ščitnikov leče

Zaščito leče očistite s suho krtačo z mehкими ščetinami in/ali čisto krpo iz mikrovlakn.

Na spodnji sliki si oglejte lokacije leč in postopek zamenjave ščitnikov leče.

Ščitnik leče ① zamenjajte tako, da odvijete pokrovček leče ② in odstranite ščitnik leče.



Odstranjevanje odpadkov

Akumulatorji onesnažujejo okolje. Odpadke odstranite v skladu z državnimi in lokalnimi predpisi.



Varnost pri shranjevanju

Kadar kosilnice ne uporabljate, jo shranite v suhem in varnem mestu zaprtem prostoru, zunaj dosega otrok.

Priprava na skladiščenje zunaj sezone



OPOZORILO



Zaradi nepravilnega shranjevanja kosilnice in akumulatorja se lahko poveča nevarnost požara in/ali električnega udara, kar lahko povzroči telesne poškodbe in/ali materialno škodo.

- Preden kosilnico in/ali akumulator shranite v zaprtem prostoru, jo odklopite in akumulator odstranite iz kosilnice.
- Upoštevajte navodila za pravilno shranjevanje kosilnice.

POMEMBNO

Kosilnico hranite na hladnem (0 °C do 23 °C), suhem mestu (relativna vlažnost < 65 %), kjer ni preveč prahu in korozivnih kemikalij ali plinov.

Temperatura, pri kateri je akumulator shranjen, vpliva na njegovo dolgoročno življenjsko dobo. Dolgotrajno shranjevanje pri ekstremnih temperaturah skrajša življenjsko dobo akumulatorja.

POMEMBNO

Kosilnico, napajalnik in polnilno postajo shranjujte zunaj dosega otrok, stran od jedkih snovi, kot so vrtno kemikalije in soli za odstranjevanje ledu, ter tako, da niso dlje časa izpostavljeni snegu in ledu. Če kosilnice ne boste uporabljali več kot mesec dni, kosilnico, napajalnik in polnilno postajo hranite v hladnem in suhem prostoru.

1. Popolnoma napolnite kosilnico.
2. Pritisnite gumb za zaustavitev na kosilnici.
3. Kosilnico odstranite iz polnilne postaje.
4. Stikalo za vklop/izklop obrnite v položaj za IZKLOP.
5. Odklopite akumulator in ga odstranite iz kosilnice.
6. Ohišje kosilnice očistite s krpo ali mehko krtačo ter odstranite pokošeno travo, prst in umazanijo z zunanjih delov okrova in z zgornjega dela ohišja kosilnice.
7. Ko želite kosilnico pripraviti na naslednjo sezono, preverite stanje rezil; po potrebi jih zamenjajte.
8. Pred shranjevanjem polnilne postaje v zaprtih prostorih iz polnilne postaje odklopite napajalnik in nizkonapetostni kabel.



Kosilnica ne zažene cikla košnje.

| Možni vzrok | Popravni ukrep |
|---|--|
| Stikalo za vklop/izklop na kosilnici je v položaju za IZKLOP. | Stikalo za vklop/izklop preklopite v položaj za VKLOP. |
| Ročaj je še vedno nameščen v kosilnici. | Odstranite ročaj s kosilnice in ga pospravite v polnilno postajo. |
| Kosilnica je obtičala na predmetu. | Kosilnico odmaknite od predmeta. |
| Kosilnica je potisnjena ob predmet. | Kosilnico odmaknite od predmeta. |
| Kosilnica je na preveč strmem pobočju. | Kosilnico postavite na pobočje z naklonom 25° ali manj. |
| Kosilnica je zaklenjena. | Če na nadzorni plošči sveti indikator zaklepanja/odklepanja, s tipkovnico vnesite kodo PIN, nato pa pritisnite gumb za zagon (nadaljevanje delovanja) ali gumb za vrnitev domov. |

Kosilnica trči v predmet in ne spremeni smeri.

| Možni vzrok | Popravni ukrep |
|------------------------------------|---|
| Med okrovom in podvozjem je ovira. | Odstranite oviro, ki je med okrovom in podvozjem. |

Kosilnica se ne premika.

| Možni vzrok | Popravni ukrep |
|---|---|
| Na pogonskih kolesih se je nabralo blato ali trava. | S pogonskih koles odstranite blato ali travo, dokler ni vidna tekalna površina pogonskih koles. |

Polnilna postaja je brez napajanja.

| Možni vzrok | Popravni ukrep |
|---|---|
| Električna vtičnica nima napajanja. | Ponastavite odklopnik hišne električne napeljave. Ko je napajanje ponovno vzpostavljeno, lučka LED na polnilni postaji zasveti. |
| Napajalnik ni priključen v električno vtičnico. | Napajalnik priključite v hišno električno vtičnico. Ko je napajanje ponovno vzpostavljeno, lučka LED na polnilni postaji zasveti. |
| Povezava med napajalnikom in polnilno postajo ni vzpostavljena. | Napajalnik priklopite v polnilno postajo. Ko je napajanje ponovno vzpostavljeno, lučka LED na polnilni postaji zasveti. |

Samosledno kolo ne deluje pravilno.

| Možni vzrok | Popravni ukrep |
|--|---|
| Samosledno kolo se ne vrti oziroma kotali. | Očistite kolo in kovinski tečaj. |
| Ležaj kolesa je poškodovan. | Preverite obrabo ležajev in se prepričajte, da se prosto vrtijo. Po potrebi zamenjajte ležaj. |

Kosilnica ne kosi enakomerno.

| Možni vzrok | Popravni ukrep |
|-----------------|--------------------------------|
| Rezila so topa. | Zamenjajte 4 rezila za košnjo. |

Povezava Bluetooth® med kosilnico in telefonom ni vzpostavljena.

| Možni vzrok | Popravni ukrep |
|---|---|
| Funkcija Bluetooth v telefonu je izklopljena. | Vklopite funkcijo Bluetooth v telefonu. |
| Telefon ni povezan s kosilnico. | <ol style="list-style-type: none">1. Odprite nastavitve telefona.2. Osvežite seznam povezanih naprav v telefonu in preverite, ali je telefon povezan z vozliščem oziroma s kosilnico.3. Če telefon ni povezan z vozliščem/s kosilnico, ga povežite z vozliščem/s kosilnico. |

Brezžična povezava med kosilnico in telefonom ni vzpostavljena.

| Možni vzrok | Popravni ukrep |
|--|---|
| Usmerjevalnik Wi-Fi ne oddaja brezžičnega signala. | Ponovno zaženite usmerjevalnik Wi-Fi tako, da odklopite napajalni kabel iz usmerjevalnika in ga ponovno priklopite. Pred ponovnim priklopom napajalnega kabla počakajte 30 do 60 sekund. |
| Vozlišče ne oddaja brezžičnega signala in simbol globusa na vozlišču ni osvetljen. | Ponovno zaženite vozlišče tako, da odklopite napajalni kabel iz usmerjevalnika in ga ponovno priklopite. Pred ponovnim priklopom napajalnega kabla počakajte 30 do 60 sekund. |
| Kosilnica je zunaj meja zemljišča. | Kosilnico vrnite na svoje zemljišče. |

Kosilnica se ne polni.

| Možni vzrok | Popravni ukrep |
|--|---|
| V polnilni postaji je ovira. | Preverite, ali so v polnilni postaji ovire. Odstranite vse ovire. |
| V polnilnem priključku kosilnice je ovira. | Preverite, ali so v polnilnem priključku kosilnice ovire. Odstranite vse ovire. |

| Možni vzrok | Popravni ukrep |
|--|--|
| Poli polnilnega priključka polnilne postaje so umazani. | Očistite pole polnilnega priključka. |
| Stikalo za napajanje na kosilnici je v položaju za IZKLOP. | <ol style="list-style-type: none"> 1. Stikalo za vklop/izklop obrnite v položaj za VKLOP. 2. Preverite, ali med polnjenjem indikator na polnilni postaji utripa zeleno. 3. Če je kosilnica nameščena v polnilni postaji in indikatorska lučka sveti rdeče, morda na okrovu kosilnice manjka magnet. Obrnite se na pooblaščenega serviserja. |

Pri ročnem potiskanju kosilnice se zdi, da je ročaj ohlapen.

| Možni vzrok | Popravni ukrep |
|--|---------------------------|
| Odmična ročica na ročaju je razrahljana. | Zategnite odmično ročico. |

Nasvet

Sporočilo, ki uporabnika obvešča o napaki upravljavca ali čem drugem, zaradi česar se lahko delo ustavi ali prekine in lahko zahteva posredovanje uporabnika.

Aplikacija

Aplikacija programske opreme. Računalniški program v mobilni napravi, ki izvaja eno ali več nalog. Poleg izraza *aplikacija* je uporabljen tudi izraz *mobilna aplikacija*.

Avtonomno

Avtomatizirane funkcije naprave, ki v vseh delovnih ciklih naprave delujejo v avtonomnem načinu.

Meja

Nekaj, kar označuje ali določa mejo ali obseg. Za robota je to zunanji rob območja delovanja, prehodne poti ali območja oziroma izključenega območja, ki ga ne sme prečkati. Uporabljamo tudi izraz *rob*.

Senzor udarcev

Elektronski senzor, ki se uporablja za zaznavanje in beleženje fizičnega dotika. Uporabljata se tudi izraza *taktilni senzor* ali *senzor na dotik*.

Polnilna postaja

Naprava za samodejno polnjenje akumulatorja, ki se nahaja na ali v okviru delovnega območja.

Računalniški vid

Način, kako robot »vidi«. svet okoli sebe, sestavlja podatke senzorjev in slik, ki jih ustvari, ter se tako odziva na okolico.

Izključeno območje

Območje, ki ga upravljavec določi in v katerega robot ne sme vstopiti.

Napaka

Posledica mehanske, senzorske ali programske napake, ki zahteva servis ali popravek strojne, senzorske ali programske kode.

Opravilo

Delo, ki ga robot izvede med enim delovanjem znotraj območja delovanja.

Lokalizacija

Postopek določanja lokacije mobilnega robota glede na okolico. Lokalizacija je ključna funkcija, ki jo potrebuje robot, saj podatke o lokaciji potrebuje za odločanje o prihodnjih dejanjih.

Območje košnje

Območje, na katerem lahko robot deluje samostojno. Območje je znotraj meja. Namesto izraza »delovanje« je lahko uporabljen samostalnik, ki opisuje delo, na primer košnja, čiščenje in izkopavanje.

Navigacija

Sposobnost robota, da določi svoj položaj v svojem referenčnem okviru in nato načrtuje pot proti določeni ciljni lokaciji.

Ovira

Predmet ali stanje tal, ki lahko povzroči škodo ali se poškoduje, če pride v stik z napravo oziroma ta trči vanj.

Izogibanje oviram

Postopek izogibanja trčenju v oviro na poti robota z manevriranjem okoli ovire.

Zaznavanje ovir

Postopek zaznavanja predmetov ali vrst terena, ki lahko ovirajo gibanje robota. Robot lahko za manevriranje okoli ovire uporablja funkcijo izogibanja oviram.

Senzor za ovire

Naprava, ki zazna stik stroja z osebo ali oviro.

Pot

Pot, za katero je robot programiran. V okviru opravila lahko pot vsebuje več polj ali poti.

Robot

Stroj, zasnovan za samodejno izvajanje ene ali več nalog. Robot lahko na primer zaznava, preračunava in izvaja dejanja. Imeti mora senzorje, ki mu zagotavljajo vhodne podatke in vpogled v fizični prostor, ki ga obdaja. Biti mora sposoben izračunati in sprejemati odločitve na podlagi svojega programa in vhodnih podatkov. Da bi napravo lahko opredelili kot robota, se mora biti sposobna gibati v fizičnem svetu ali ga na nek način spreminjati.

Zaznavanje

Povratne informacije iz robotove okolice, ki mu omogočajo, da se odziva na svojo okolico. Vhodni podatki lahko prihajajo iz različnih vrst senzorjev.

Senzor

Naprava, ki se odziva na fizikalna stanja (med drugim na toploto, svetlobo, zvok, tlak, magnetizem in premikanje) in oddaja nastali signal ali podatke, ki omogočajo merjenje, krmiljenje ali oboje. Senzor lahko na primer pridobiva podatke o stanju robota in njegove okolice. Te podatke pošilja krmilniku, da omogoči ustrezno odzivanje. Robot za učinkovito delovanje potrebuje veliko podatkov o svojem okolju.

Prehodna pot

Avtonomni pas, kjer se košnje ne izvaja in se uporablja samo za potovanje robota z enega območja košnje na drugo. Avtonomna, natančna pot, ki poteka prek druge prehodne poti, prehodnega območja ali območja delovanje oziroma je povezana z njimi.

Delovno območje

Vsako določeno območje, na katerem lahko stroj deluje samodejno.

Opozorilo glede kalifornijskega predloga številka 65

Kaj pomeni to opozorilo?

Na izdelkih za prodajo boste morda videli nalepko z naslednjim ali podobnim opozorilom:



OPOZORILO: rak in škodljiv vpliv na razmnoževanje – www.p65Warnings.ca.gov.

Kaj je predlog številka 65?

Predlog številka 65 velja za vsa podjetja, ki delujejo v Kaliforniji, prodajajo izdelke v Kaliforniji ali proizvajajo izdelke, ki se lahko prodajajo ali prinesejo v Kalifornijo. Nalaga, da mora guverner zvezne države Kalifornija vzdrževati in objaviti seznam kemikalij, za katere je znano, da povzročajo raka, prirojene napake in/ali imajo druge negativne vplive na sposobnost razmnoževanja. Seznam, ki se posodobi vsako leto, vsebuje stotine kemikalij, ki jih lahko najdemo v številnih izdelkih za vsakodnevno uporabo. Namen predloga številka 65 je obvestiti javnost o izpostavljenosti tem kemikalijam.

Predlog številka 65 ne prepoveduje prodaje izdelkov, ki vsebujejo te kemikalije, temveč zahteva, da so na izdelkih, embalaži izdelkov ali v dokumentaciji izdelka navedena opozorila. Poleg tega prisotnost opozorila v skladu s predlogom številka 65 ne pomeni, da izdelek ne izpolnjuje varnostnih standardov ali zahtev. Vlada zvezne države Kalifornija je objavila pojasnilo, da prisotnost opozorila v skladu s predlogom številka 65 ni enako odločbi regulativnega organa glede »varnosti« ali »nevarnosti« izdelka. □? Veliko teh kemikalij se uporablja v izdelkih za vsakodnevno uporabo brez dokumentiranih škodljivih vplivov. Za več informacij obiščite <https://oag.ca.gov/prop65/faqs-view-all>.

Opozorilo v skladu s predlogom številka 65 pomeni, da je podjetje: (1) ocenilo izpostavljenost in presodilo, da »ne predstavlja pomembnega tveganja«; ali (2) da je bilo opozorilo dodano na podlagi prisotnosti kemikalije s seznama brez ocene izpostavljenosti.

Ali ta zakon velja povsod?

Opozorila na podlagi predloga številka 65 so obvezna samo po zakonodaji zvezne države Kalifornija. Ta opozorila lahko vidite na številnih mestih po vsej Kaliforniji, med drugim tudi v restavracijah, trgovinah z živili, hotelih, šolah in bolnišnicah ter na številnih izdelkih. Poleg tega nekatere spletne trgovine in trgovci na drobno, ki prodajo blago po pošti, navajajo opozorila v skladu s predlogom številka 65 na svojih spletnih straneh ali v katalogih.

Kako se lahko opozorila zvezne države Kalifornija primerjajo z zveznimi omejitvami?

Standardi po predlogu številka 65 so pogosto bolj strogi od zveznih in mednarodnih standardov. Za različne snovi so ravni koncentracij, za katere se zahteva opozorilo v skladu s predlogom številka 65, veliko nižje od zveznih omejitev. Na primer standard za opozorila v skladu s predlogom številka 65 za svinec je 0,5 µg/dan, kar je močno pod zveznimi in mednarodnimi standardi.

Zakaj nekateri podobni izdelki nimajo opozorila?

- Za izdelke, ki se prodajajo v Kaliforniji, se zahteva označevanje v skladu s predlogom številka 65, medtem ko se za podobne izdelke, ki se prodajajo drugje, to ne zahteva.
- Podjetje, ki je v pravnem postopku v zvezi s predlogom številka 65 doseglo poravnavo, bo moralo uporabljati opozorila v skladu s predlogom številka 65, medtem ko drugim podjetjem tega ni treba storiti.
- Izvajanje zakonodaje v zvezi s predlogom številka 65 ni dosledno.
- Podjetja se lahko odločijo, da izdelkov ne bodo opremila z opozorili, če presodijo, da zanje zakonodaja po predlogu številka 65 ne velja; odsotnost opozoril še ne pomeni, da izdelek ne vsebuje podobnih koncentracij kemikalij s seznama.

Zakaj družba Toro vključuje to opozorilo?

Družba Toro se je odločila, da bo potrošnikom ponudila vse možne informacije, ki jih potrebujejo za odločitev, katere izdelke bodo kupili in uporabljali. Družba Toro v določnih primerih prilaga opozorila zaradi prisotnosti ene ali več kemikalij s seznama brez ocene ravni izpostavljenosti, ker za nekatere kemikalije s seznama ne obstajajo zahteve v zvezi mejno

vrednostjo izpostavljenosti. Čeprav je izpostavljenost zaradi izdelkov družbe Toro lahko zanemarljiva ali v takem obsegu, da »ne predstavlja večjega tveganja«, se je družba Toro iz previdnosti odločila, da bo vključila opozorila v skladu s predlogom številka 65. Če družba Toro teh opozoril ne bi vključila, bi bila lahko izpostavljena tožbi zvezne države Kalifornija ali zasebnih strank, ki bi zahtevale izvajanje zakonodaje v skladu s predlogom številka 65, in velikim denarnim kaznim.

Opombe:

Opombe:

