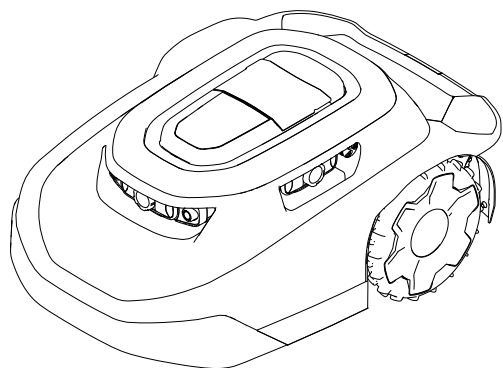




Brukerhåndbok

Haven™ Robotic-gressklipper for 3000 m² eller 5000 m²



Modell—Serienummerområde

20459, 20460, 20491, 20492,
20496, 20497, 30960, 30962,
30970, 30972, 30980, 30982,
31060, 31062, 31070, 31072,
31080, 31082—324000000 og oppover



Informasjon om ansvarsfraskrivelser og forskrifter

Dette produktet er i samsvar med alle relevante europeiske direktiver. Se eget samsvarserklærings skjema for produktet for detaljert informasjon.

▲ ADVARSEL

CALIFORNIA Proposition 65-advarel

Staten California kjenner til at strømleningen til dette produktet inneholder bly, et kjemikalie som kan forårsake fosterskader eller skade forplantningsevnen på andre måter. Vask hendene etter håndtering.

Batteripoler, klemmer og tilknyttet tilbehør inneholder bly og blyforbindelser: kjemikalier som er kjente i staten California for å føre til kreft og forplantningsskader. Vask hendene etter at du har håndtert et batteri.

Innholdsfortegnelse

Informasjon om ansvarsfraskrivelser og forskrifter	2
Kapittel 1: Innledning	1-1
Tiltent bruk	1-1
Få hjelp	1-2
Haven hjelpesenter	1-2
Håndbokkonvensjoner	1-3
Klassifiseringer av sikkerhetsvarsler	1-3
Kapittel 2: Sikkerhet	2-1
Generell sikkerhet	2-1
FCC/IC-erklæring	2-1
Sikkerhets- og instruksjonsmerker	2-3
Kapittel 3: Produktoversikt	3-1
Oversikt over robotklipper	3-3
SmartZone™-klippemønster	3-3
Oversikt over ladestasjon	3-4
Baseoversikt	3-5
Opprettelse av arbeidsområder	3-6
Opprettelse av arbeidsområdet, prosessoversikt	3-6
Kjøre i skråninger	3-8
Utrente hindringer	3-8
Kontrollpanel	3-9
Spesifikasjoner	3-12
Tilbehør/tilleggsutstyr	3-13
Kapittel 4: Oppsett	4-1
Last ned appen og legg til gressklipperen	4-1
Koble til basen	4-10
Fastsettelse av plassering til ladestasjonen	4-12

Installere strømforsyning og ladestasjon	4-14
Klargjøring av plenen før bruk av robotklipperen	4-16
Ideelle forhold for konfigurering av gressklipperen	4-16
Starte og lade gressklipperen.....	4-17
Montering av håndtaket til gressklipperen	4-18
Uttak av håndtaket til gressklipperen og oppbevaring av det i ladestasjonen	4-19
Kapittel 5: Bruk	5-1
Driftssikkerhet.....	5-1
Trimme områder av plenen som robotklipperen ikke har tilgang til	5-3
Endre plassering av gressklipperen hvis den sitter fast på en hindring	5-4
Manuell stopp og start av gressklipperen	5-5
Føring av gressklipperen i dokkingstasjonen og lading	5-5
Installere en valgfri tyverisikringsanordning	5-6
Kapittel 6: Vedlikehold	6-1
Anbefalt vedlikeholdsplan.....	6-1
Sikkerhet ved vedlikehold.....	6-1
Batteri- og ladestasjonsikkerhet.....	6-3
Vedlikehold av batteriet.....	6-4
Frakobling av batteriet.....	6-4
Tilkobling av batteriet.....	6-5
Utskifting av hjulene	6-6
Fjerning av hjulene	6-6
Montering av hjulene	6-7
Utskifting av knivene	6-8
Rengjøring.....	6-9
Rengjøring av gressklipperen og ladestasjonen.....	6-9
Rengjøring eller bytte av linsebeskytterne	6-11
Avhending av avfall.....	6-11
Kapittel 7: Oppbevaring	7-1
Sikkerhet ved oppbevaring.....	7-1
Klargjøring for oppbevaring utenfor sesongen	7-1
Kapittel 8: Feilsøking	8-1
Kapittel 9: Ordliste	9-1
Informasjon om California Proposition 65-advarsel	



ADVARSEL



Hvis du ikke følger disse driftsinstruksene eller ikke har korrekt opplæring, kan det føre til alvorlige personskader eller dødsfall.

- For å maksimere sikkerhet, ytelse og riktig bruk av denne maskinen må du lese og forstå innholdet i denne *brugerhåndboken*.
- Ytterligere informasjon om regler for sikker bruk, deriblant sikkerhetstips og opplæringsmaterialer, finnes på www.Toro.com.

Tiltenkt bruk

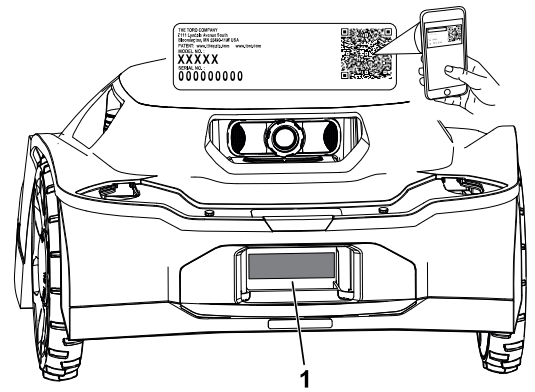
Denne robotgressklipperen er ment til å brukes av private huseiere for autonom, programmerbar plenbehandling. Den er hovedsakelig beregnet på å klippe gress på godt vedlikeholdte plener eller private eiendommer. Dette er en vedlikeholdsgressklipper som konsekvent opprettholder høyden på gresset. Hvis du bruker gressklipperen, batteriet, ladestasjonen og strømforsyningen til andre formål enn tiltenkt bruk, kan du sette deg selv og andre i fare.

Les denne håndboken nøye, slik at du lærer å bruke og vedlikeholde produktet på riktig måte og unngår person- eller produktskade. Du har ansvar for å bruke produktet på en riktig og sikker måte.

Få hjelp

Gå til www.Toro.com for materialer for produktsikkerhet og opplæring i bruk, og informasjon om tilbehør, hjelp til å finne en forhandler eller for å registrere produktet ditt.

Hvis du har behov for service, originale Toro-deler eller ekstra informasjon, kan du ta kontakt med en autorisert serviceforhandler eller Toro-kundeservice. Du bør ha modell- og serienummer for ditt produkt for hånden. Disse numrene står på serienummerplaten på produktet ^①. Skriv inn numrene i de tomme feltene.



G489469

VIKTIG

Du kan skanne QR-koden på serienummermerket (hvis det finnes) med en mobil enhet for å få tilgang til garantien, deler og annen produktinformasjon.

Modell- nummer:		Serie- nummer:	
----------------------------	--	---------------------------	--

Haven hjelpesenter

Besøk Haven hjelpesenter (pubs.toro.com/helpcenter) for å se instruksjonsvideoer, vanlige spørsmål, hjelpeartikler, *brugerhåndboken*, fullstendig produktsikkerhetsinnhold og produktgarantien.



G445734

Håndbokkonvensjoner

Denne brukerhåndboken identifiserer mulige farer og markerer sikkerhetsbeskjeder gjennom sikkerhetsvarslingssymbolet, som varsler om en fare som kan føre til alvorlige skader eller dødsfall hvis du ikke følger de anbefalte forholdsreglene.



I tillegg brukes to ord for å utheve informasjon. **Viktig** gjør oppmerksom på spesiell mekanisk informasjon og **Obs** henviser til generell informasjon som det er verdt å huske på.

Klassifiseringer av sikkerhetsvarsler

Sikkerhetsvarselssymbolet som vises i denne håndboken og på maskinen, identifiserer viktige sikkerhetsmeldinger som du må følge for å unngå ulykker.

Sikkerhetsvarselssymbolet vises over informasjon som varsler deg om usikre handlinger eller situasjoner, og følges av ordet **FARE**, **ADVARSEL** eller **FORSIKTIG**.



FARE



Fare indikerer en overhengende faresituasjon som, hvis den ikke unngås, *vil* resultere i død eller alvorlig personskade.



ADVARSEL



Advarsel indikerer en potensielt farlig situasjon som, hvis den ikke unngås, *kan* resultere i død eller alvorlig personskade.



FORSIKTIG



Forsiktighet indikerer en potensielt farlig situasjon som, hvis den ikke unngås, *kan* føre til mindre eller moderat personskade.



Generell sikkerhet

- Operatøren/overordnet av maskinen er ansvarlig for eventuelle ulykker eller farer som involverer andre eller eiendommen deres.
- Du må lese, forstå og følge alle disse instruksjonene og advarslene før du bruker maskinen.
- Feilaktig bruk og vedlikehold av maskinen kan føre til alvorlig personskade eller dødsfall. For å redusere risiko for skader må du følge alle sikkerhetsinstruksjonene.
- Ikke la barn eller personer som ikke er opplært, kjøre eller utføre vedlikehold på denne enheten. Maskinen skal kun brukes av ansvarlige personer som er kjent med instruksjonene, og er fysisk i stand til å bruke enheten.

FCC/IC-erklæring

Dette produktet inneholder tre modulære godkjenninger:

FCC ID	IC	Modul
OF7-OCB	3575A-OCB	OCB
A8TBM70ABCDEFGH	12246A-BM70BLES1F2	BLE

Modeller kan ha en valgfri CalAmp-modul som inneholder FCC ID APV-2630MB og IC 5843C-2630MB



ADVARSEL



Bruker som gjør endringer eller modifikasjoner som ikke er uttrykkelig godkjent av The Toro Company, kan ugyldiggjøre brukerenes autoritet til å bruke utstyret.

Merk: Dette utstyret har blitt testet og funnet å overholde grensene for en klasse B digital enhet, i henhold til del 15 av FCC-reglene. Disse grensene er utformet for å gi rimelig beskyttelse mot skadelig interferens i en privat installasjon. Dette utstyret genererer, bruker og kan utstråle radiofrekvensenergi, og hvis det ikke installeres og brukes i samsvar med instruksjonene, kan det forårsake skadelig interferens på radiokommunikasjon. Det er imidlertid ingen garanti for at det ikke vil forekomme interferens i en bestemt installasjon. Hvis dette utstyret forårsaker skadelig interferens på radio- og TV-signaler, som kan bestemmes ved å skru utstyret av og på, oppmuntres brukeren til å prøve å eliminere interferensen med ett eller flere av følgende tiltak:

- Snu eller flytt mottakerantennen.
- Øk avstanden mellom utstyret og mottakeren.

- Koble utstyret til en stikkontakt på en annen krets enn den som mottakeren er koblet til.
- Kontakt forhandleren eller en erfaren radio-/TV-tekniker for å få hjelp.

Denne enheten er i samsvar med Industry Canadas lisensunntatte RSSs. Maskinen kan brukes under følgende to forutsetninger:

- Denne enheten kan skal ikke forårsake interferens; og
- Denne enheten må godta enhver interferens, inkludert interferens som kan forårsake uønsket innvirkning på driften av enheten.

Sikkerhets- og instruksjonsmerker



Sikkerhetsmerker og -instruksjoner er lett synlige for føreren og er plassert i nærheten av alle områder som representerer en potensiell fare. Bytt ut alle merker som er ødelagte eller mangler.

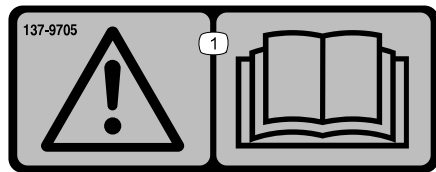
Merke del: 133-8061

⚠ WARNING: Cancer and Reproductive Harm - www.P65Warnings.ca.gov.
For more information, please visit www.ttcoCAProp65.com

133-8061

s_decal133-8061

Merke del: 137-9705



s_decal137-9075

① Advarsel – les *brugerhåndboken*.

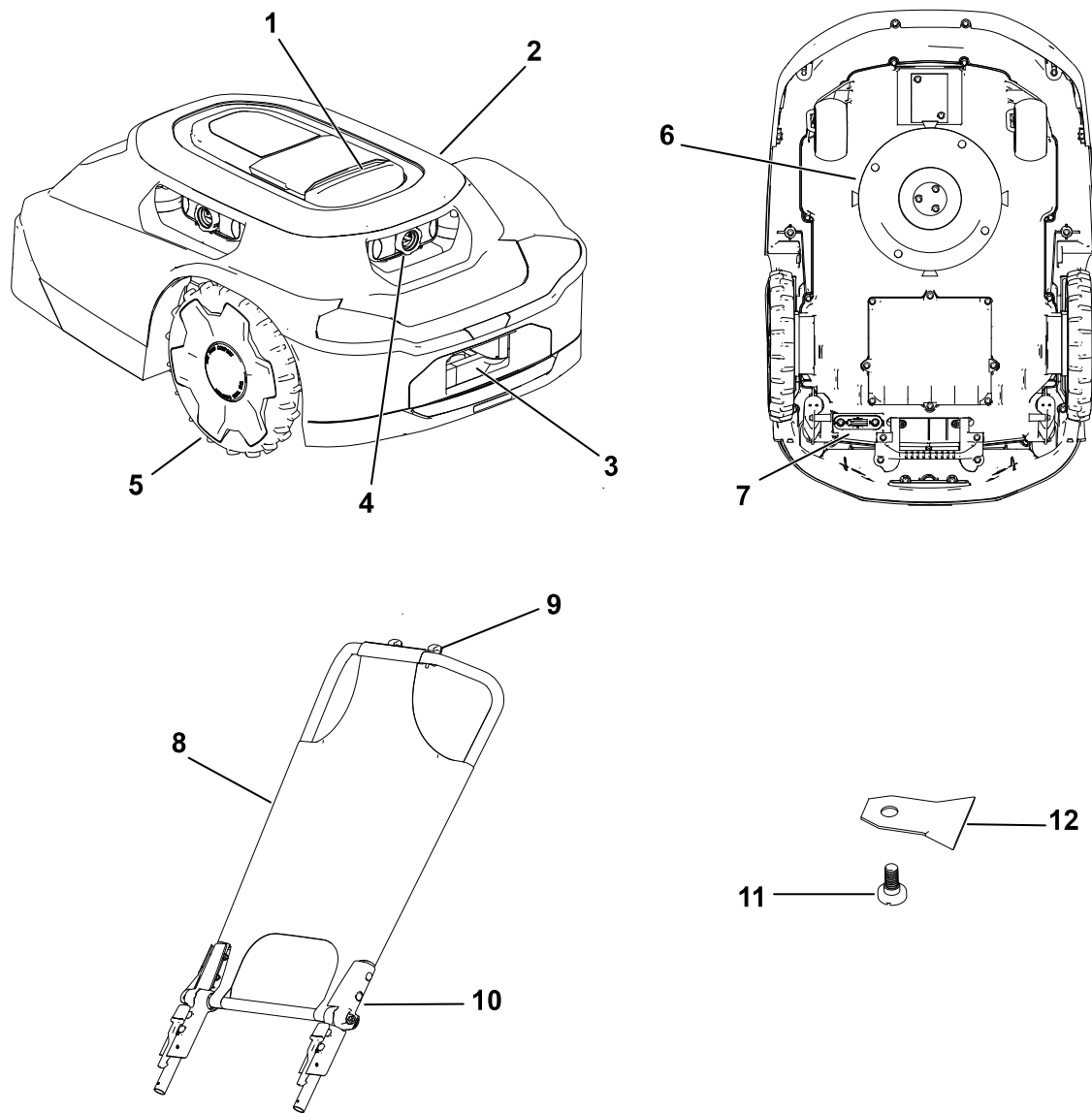
Merke del: 140-4055



decal140-4055

- ① Klippebredde
- ② Advarsel – les *brugerhåndboken*.
- ③ Fare for å kutte/amputere hender og føtter – slå av gressklipperen før du utfører vedlikehold.
- ④ Fare for å kutte/amputere hender og føtter – hold hender og føtter borte fra bevegelige deler.
- ⑤ Fare for at gjenstander slynges gjennom luften – hold andre på god avstand.
- ⑥ Fare for å kutte/amputere hender og føtter – du må ikke sitte på gressklipperen.
- ⑦ Gressklipper – på
- ⑧ Gressklipper – av

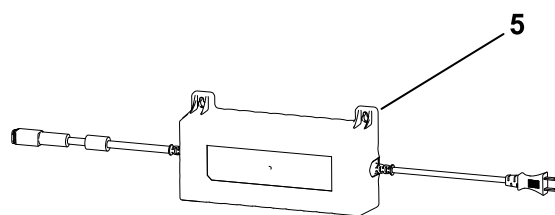
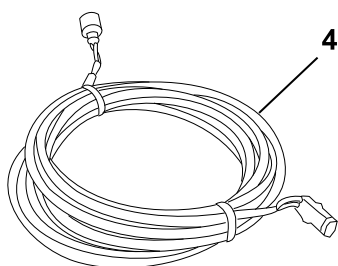
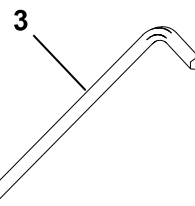
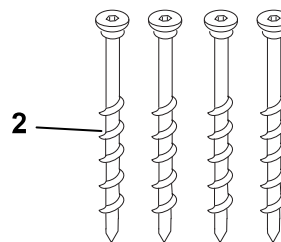
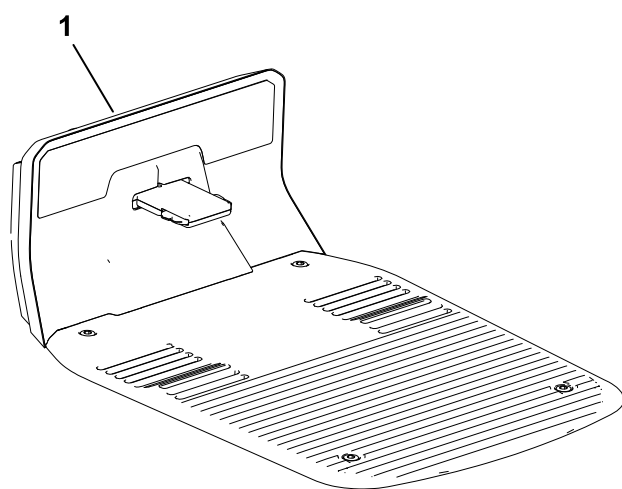
Gressklipper:



G468383

- | | |
|-----------------------------|-----------------------|
| ① Stopp-knapp | ⑦ Strømbryter |
| ② Gressklipperens hus | ⑧ Solskjerm/deksel |
| ③ Ladeport for gressklipper | ⑨ Telefonåpning |
| ④ Linse-/bildesystem | ⑩ Gressklipperhåndtak |
| ⑤ Hjul | ⑪ Knivkrue |
| ⑥ Klippesystem | ⑫ Kniv |

Ladestasjon:

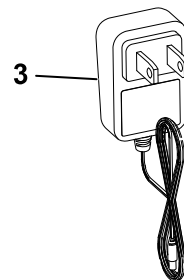
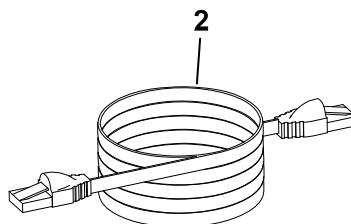
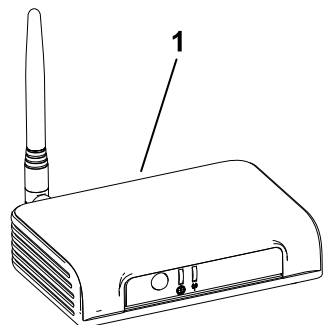


G468384

- ① Ladestasjon
- ② Unbrakoskruer
- ③ Unbrakonøkkel

- ④ Lavspenningskabel
- ⑤ Strømforsyning

Base:



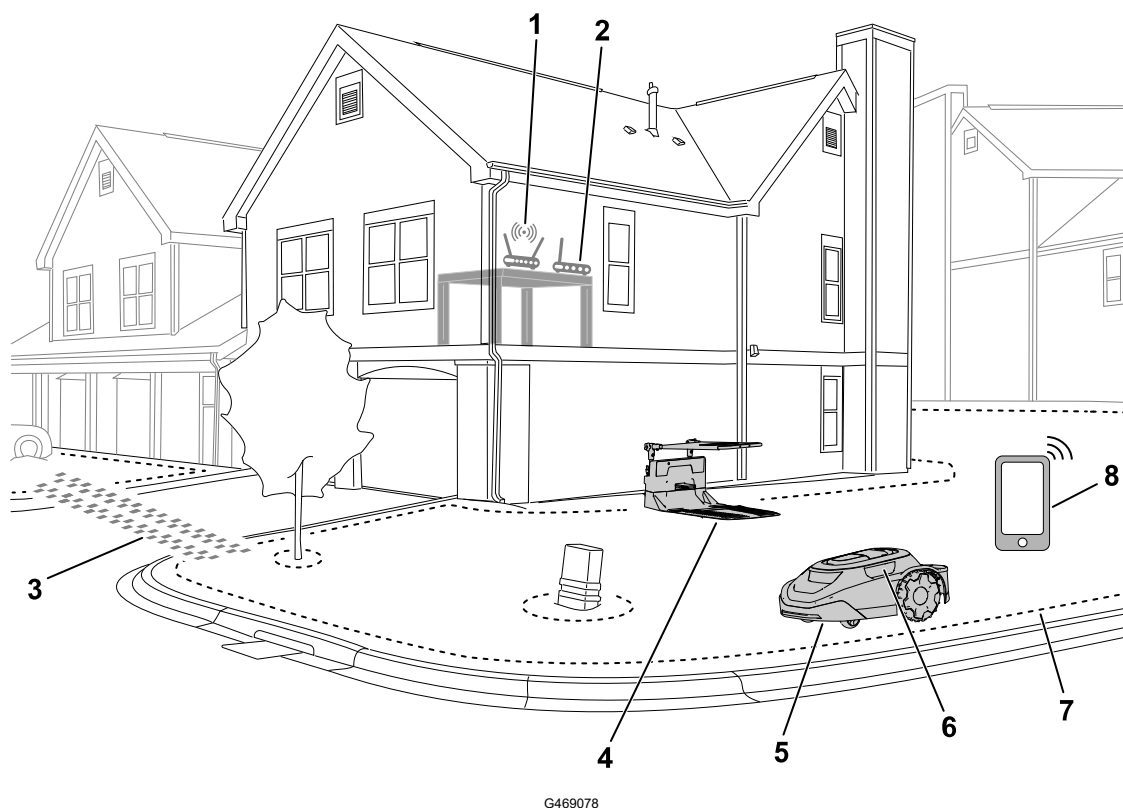
G468385

- ① Base

- ② Ethernet-ledning

- ③ Strømledning

Eksempel på eiendom:



① Wi-Fi-ruter

② Base

③ Kjørebane

④ Ladestasjon

⑤ Gressklipper

⑥ Linse-/bildesystem

⑦ Arbeidsområdets omkrets

⑧ Mobilenhet

Oversikt over robotklipper

Robotklipperen er en vedlikeholdsgressklipper som holder høyden på gresset jevnt over det hele. Når gressklipperen ikke klipper plenen, går gressklipperen tilbake til ladestasjonen for å lade før den fortsetter med neste planlagte klippeoppgave.

Hvis robotklipperen kommer i kontakt med en gjenstand eller når en grense, vil den endre retning.

SmartZone™-klippemønster

SmartZone maksimerer klippeeffektiviteten ved gradvis å bevege seg til områder av plenen som ikke er klippet, i stedet for å oppholde seg i én klippesone for lenge.

Robotklipperen følger ikke et normalt mønster. Den følger et tilfeldig mønster.

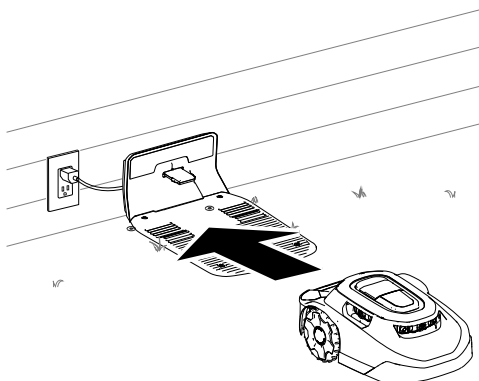
Oversikt over ladestasjon

Når gressklipperens batterilading er for lav for klipping, eller når gressklipperen når slutten av en klippeoppgave, går gressklipperen til ladestasjonen for å lade.

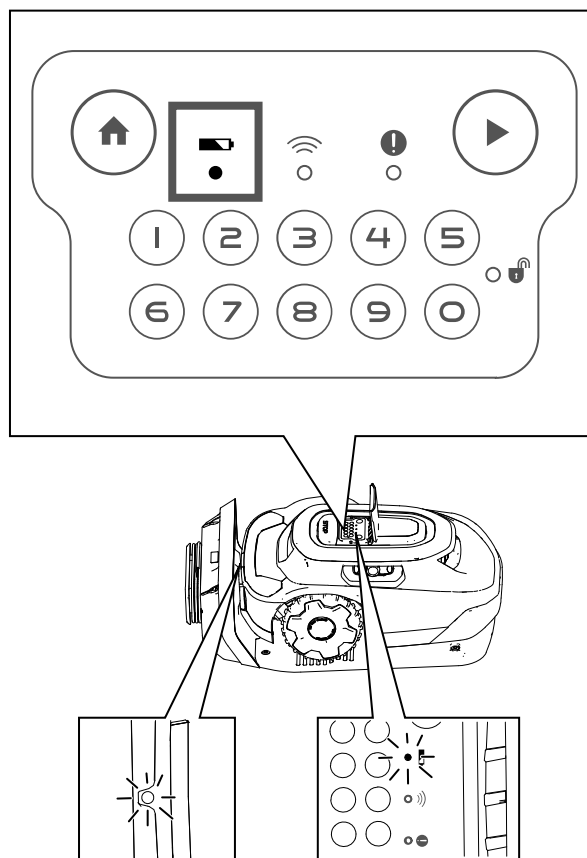
Under lading **blinker** indikatorlyset på gressklipperen grønt. Når den er fulladet, lyser lampen **konstant** grønt.

Etter lading forlater gressklipperen ladestasjonen og fortsetter automatisk med neste planlagte klippeoppgave. Alternativt blir den værende i ladestasjonen hvis det ikke er en planlagt oppgave etter ladingen.

Merk: Hvis indikatorlysene på både ladestasjonen og gressklipperen ikke lyser når gressklipperen går inn i ladestasjonen, lades ikke gressklipperen.



G430093

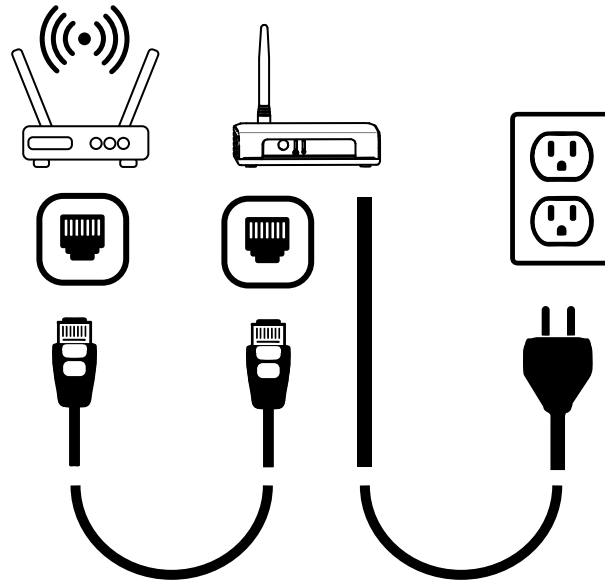


G430560

Baseoversikt

Basen lar deg kommunisere med gressklipperen fra hvor som helst på eiendommen din. Den bruker ruterer din til å koble seg sikkert til internett.

Basen kommuniserer via kryptert radiosignal, og den gir en sikker kommunikasjonsbane og har nesten tre ganger så lang kommunikasjonsavstand som en typisk Wi-Fi-ruter.



G430561

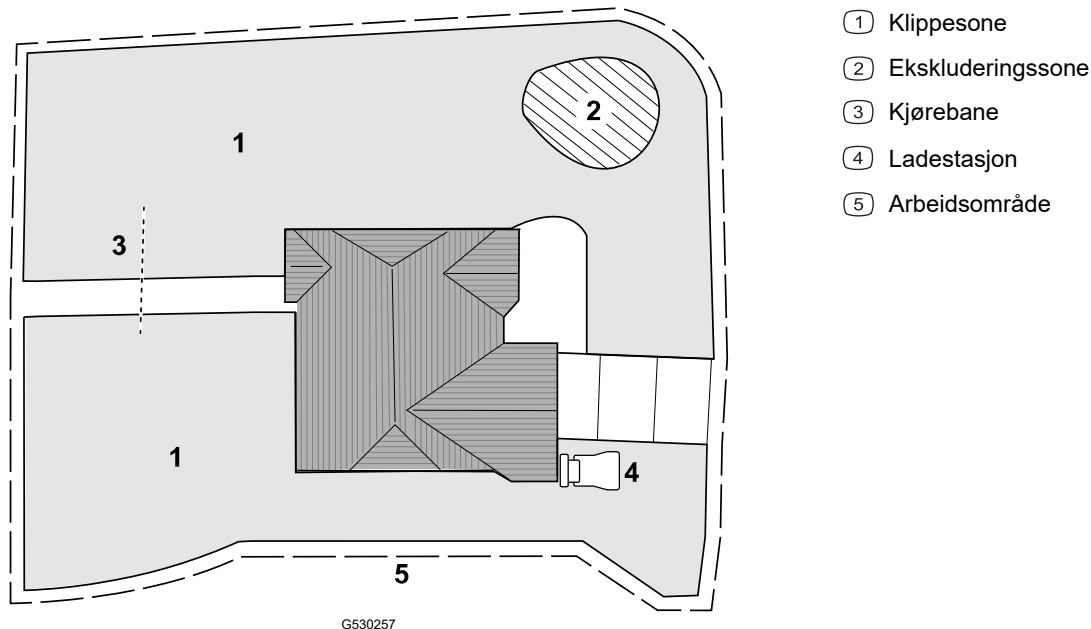
Opprettelse av arbeidsområder

VIKTIG

Følg instruksjonene i appen ved hjelp av mobiltelefonen.

Se følgende eksempel på en eiendom.

Du kan kartlegge følgende objekter som vist i figuren nedenfor.



Opprettelse av arbeidsområdet, prosessoversikt

VIKTIG

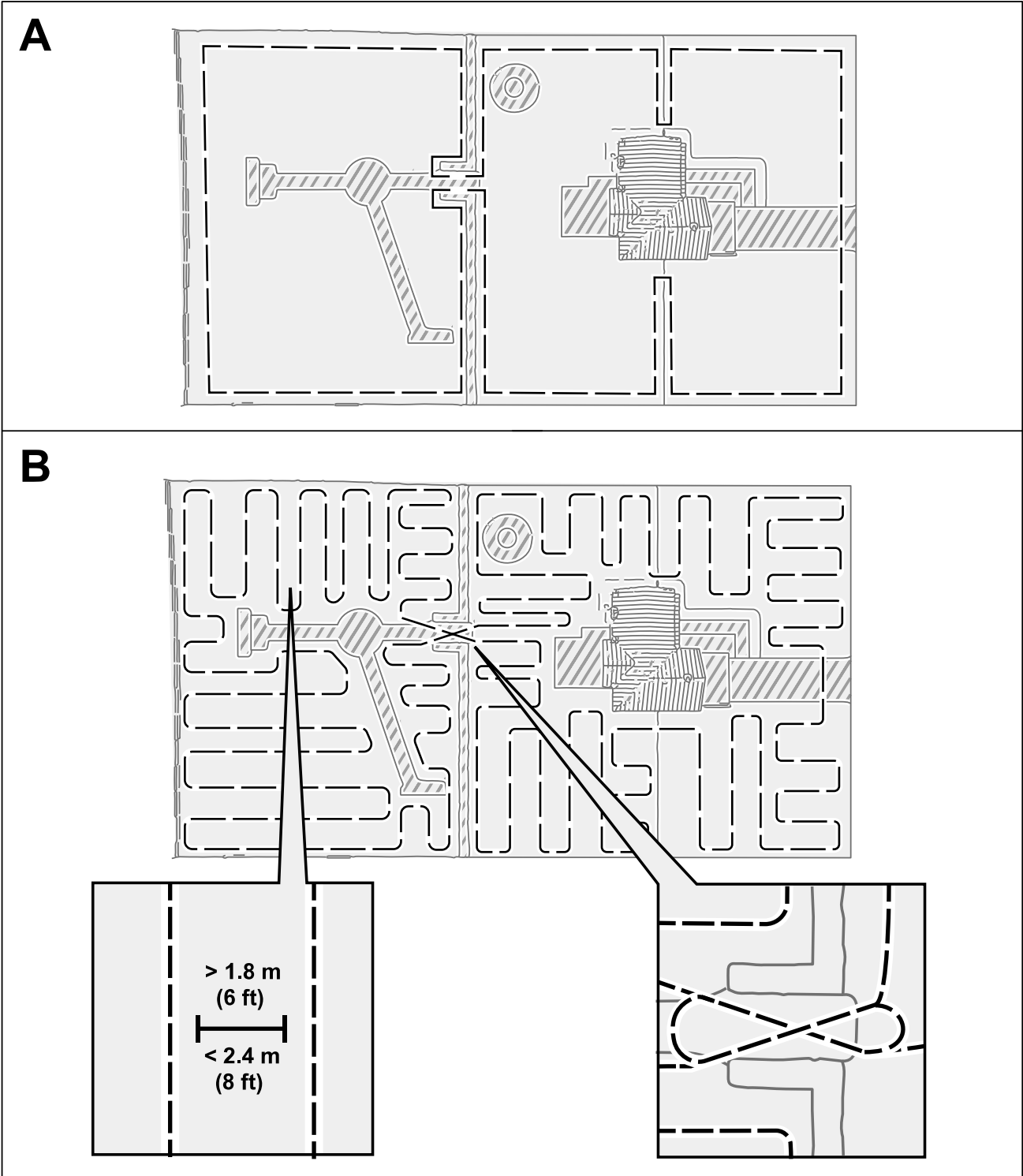
Følg instruksjonene i appen ved hjelp av mobiltelefonen.

For at gressklipperen skal forstå plenen din, må den lage et 3D-kart av plenen din. Dette kalles arbeidsområdet. Følg instruksjonene i appen for å opprette arbeidsområdekartet.

1. Skyv gressklipperen rundt hele omkretsen av eiendommen din.
2. Skyv gressklipperen rundt på innsiden av eiendommen i sikksakkmønster, med en avstand på ca. 1,8 til 2,4 m.

Merk: Hvis plenen har smale passasjer, for eksempel en port, skyver du gressklipperen gjennom passasjen i et 8-tall, som vist nedenfor.

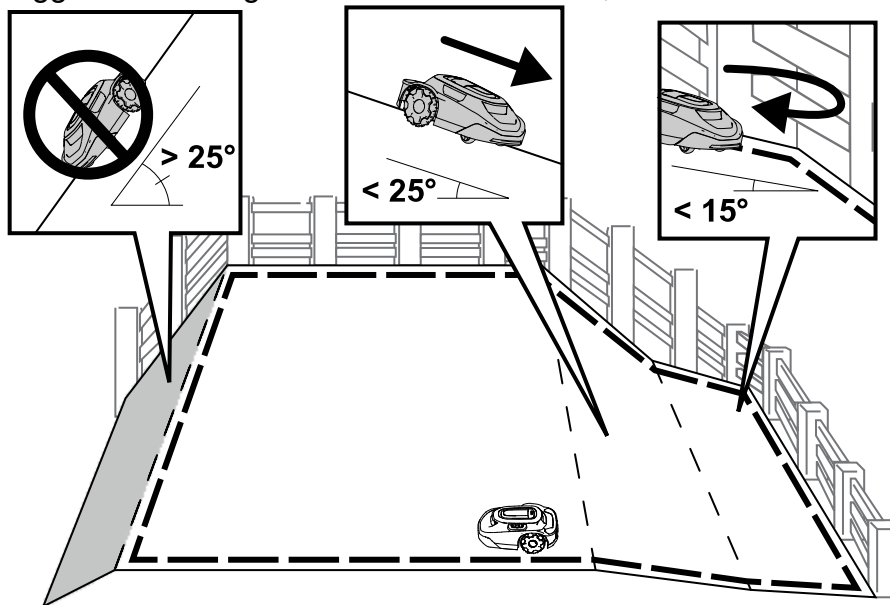
Opprettelse av arbeidsområdet, prosessoversikt (fortsatt)



Kjøre i skråninger

Gressklipperen kan brukes i skråninger på opptil 25° så lenge det ikke er noen klippesonegrenser i den skråningen. Bruk en ekskluderingszone for å hindre at gressklipperen kjører ned skråninger som er brattere enn tillatt.

Klippesonegrenser skal kun plasseres i skråninger som er mindre enn 15°. Hvis ikke er det fare for at gressklipperen setter seg fast når den svinger ved grensen. Men hvis grensen er på toppen av en skråning, eller hvis det er permanente hindringer på grensen som gressklipperen kan kollidere med, for eksempel gjerder eller tette hekker, kan grenser legges til skråninger som er større enn 15°, men mindre enn 25°.



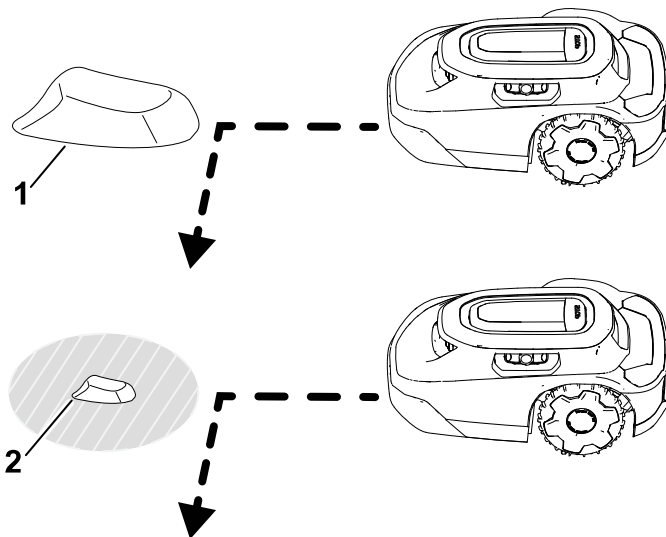
Utrente hindringer

Gressklipperen kan kollidere med utrente hindringer, for eksempel steiner eller røtter, som er høyere enn 15 cm uten å skade gressklipperen. Gressklipperen vil vende seg bort etter å ha kollidert med denne typen objekter, og du trenger ikke å tilordne en ekskluderingszone.

Det anbefales imidlertid å bruke ekskluderingssoner på faste gjenstander for å sikre stille drift og forhindre at gressklipperen setter seg fast på gjenstander.

Gjenstander som er kortere enn 15 cm, bør ekskluderes ved hjelp av en ekskluderingszone eller fjernes fra plenen din. Gressklipperen kan forsøke å klippe over disse gjenstandene, og knivene kan bli skadet.

Utrente hindringer (fortsatt)



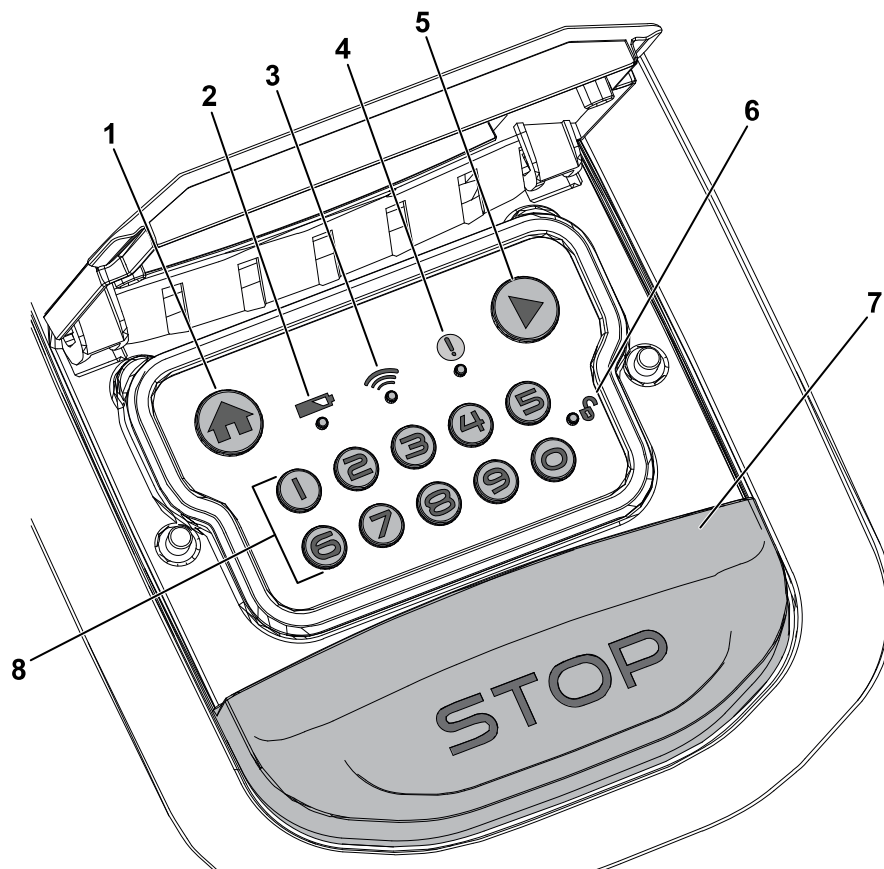
① Objekt som er høyere enn 15 cm – ingen ekskluderingszone kreves.

② Objekt som er kortere enn 15 cm – ekskluderingszone kreves.

G529201

Kontrollpanel

Gjør deg kjent med alle kontroller før du starter og bruker gressklipperen.



G484159

① Hjem-knapp

② Batteriindikator

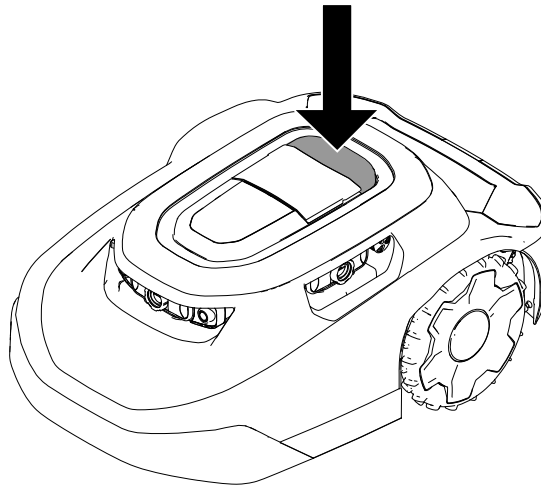
③ Indikator for basetilkobling

- ④ Statusindikator
- ⑤ Start-knapp (fortsett drift)
- ⑥ Indikator for låsing/opplåsing

- ⑦ Stopp-knapp
- ⑧ Talltastatur/kodeknapper

Stopp-knapp

Stopp-knappen stopper klippeenheten manuelt.



G430095

Hjem-knapp

HJEM-knappen sender gressklipperen til ladestasjonen inntil neste planlagte klippeoppgave.

Start-knapp (fortsett drift)

START-knappen (fortsett drift) gjenopptar klippeaktiviteten i henhold til den tidligere aktive funksjonen (dvs. planlagt klipping, ikke-planlagt klipping, retur til ladestasjonen) i mobilappen.

Talltastatur/kodeknapper

Bruk talltastaturet til å angi den firesifrede koden for å låse opp gressklippekontrollene.

Indikator for basetilkobling

Indikatoren for basekobling lyser grønt når gressklipperen kan kommunisere med basen, eller den lyser rødt når robotklipperen ikke kan kommunisere med basen.

Batteriindikator

Batteriindikatoren lyser grønt hvis batteriet er fulladet, eller rødt hvis batteriet må lades.

Statusindikator

Hvis statusindikatoren lyser **grønt**, fungerer gressklipperen som den skal. Hvis indikatoren er **rød**, er det en aktiv feil.

Hvis det oppstår en feil, må du åpne appen for å vise feilen.

Gå til [Hjelpesenter for Haven-robotgressklipper](#) for å få hjelp.

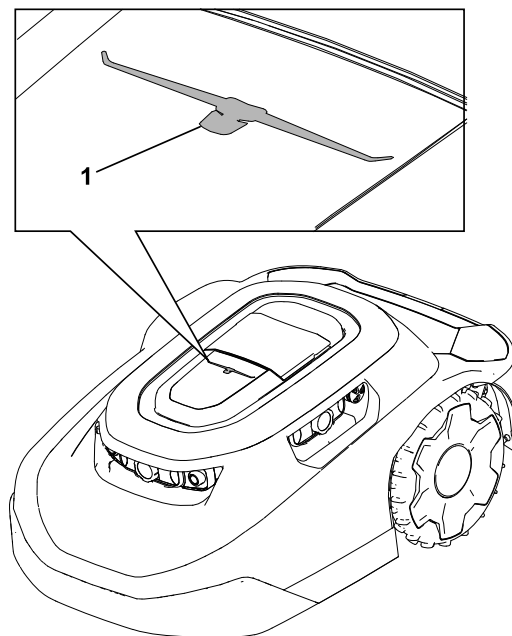
Hvis du ikke kan fikse feilen, må du kontakt et autorisert forhandlerverksted.

Indikator for låsing/opplåsing

Når du har angitt den firesifrede koden, lyser indikatorlyset for låsing/opplåsing grønt hvis gressklipperen er låst opp, eller rødt hvis den firesifrede koden du oppga, var feil, noe som holder gressklipperen låst.

Kjørellys

Kjørelyset ^① lyser på toppen av gressklipperen når den klipper autonomt.



G477896

Spesifikasjoner

Merk: Spesifikasjoner og konstruksjon kan forandres uten varsel.

Gressklipper:

	Modeller for 3000 m²	Modeller for 5000 m²
Bredde	54 cm	54 cm
Lengde	81 cm	81 cm

Gressklipper: (fortsatt)

Høyde	34 cm	34 cm
Vekt	18,5 kg	18,9 kg

Ladestasjon:

Bredde	62 cm
Lengde	93 cm
Høyde med solskjerm montert	60 cm
Høyde uten solskjerm montert	30 cm

Gressklipper parkert i ladestasjonen:

Bredde	62 cm
Lengde	96 cm
Høyde med solskjerm montert	60 cm
Høyde uten solskjerm montert	34 cm

Tilbehør/tilleggsutstyr

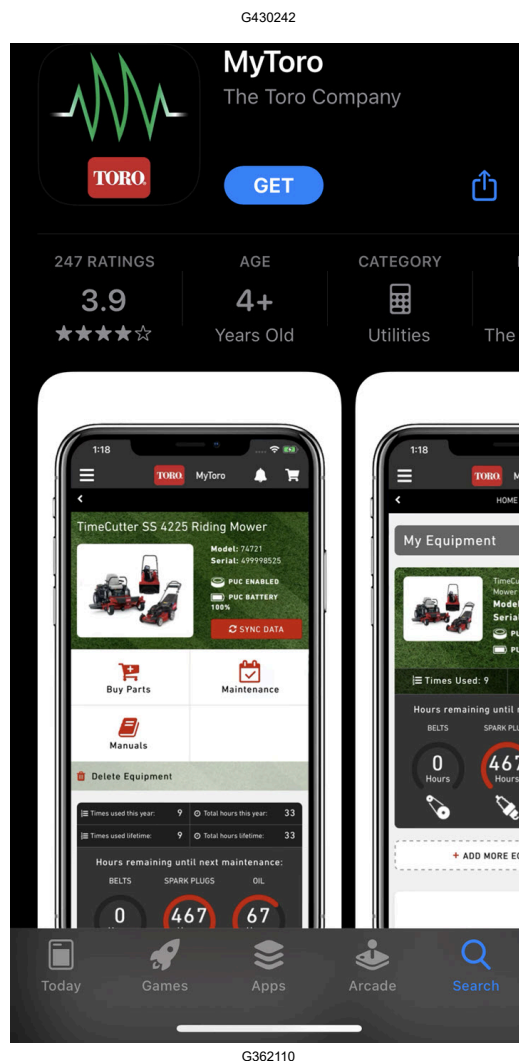
Et utvalg av Toro-godkjent tilbehør som kan brukes sammen med maskinen for å forbedre og utvide dens funksjoner er tilgjengelig. Ta kontakt med din autoriserte serviceforhandler eller autoriserte Toro-forhandler, eller gå til www.Toro.com for å få en liste over godkjent tilbehør og utstyr.

For å oppnå optimal ytelse og holde maskinen i sikkerhetsgodkjent stand må du bare bruke originale Toro-reservedeler og -tilbehør.

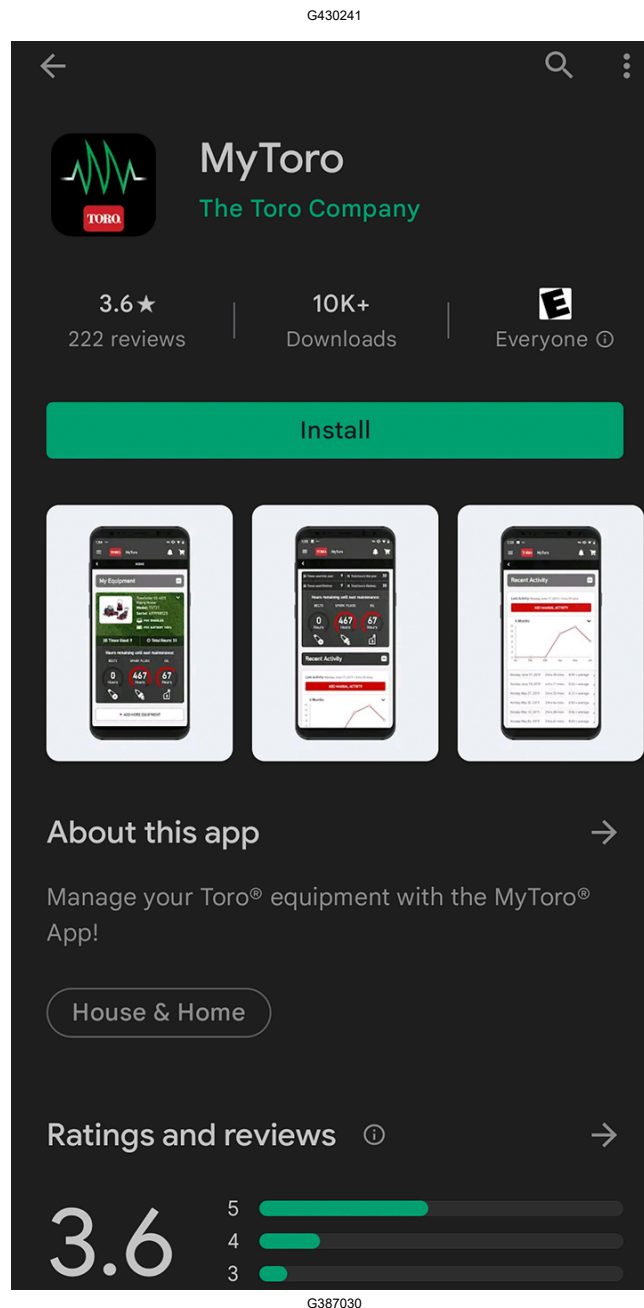
Last ned appen og legg til gressklipperen

1. Last ned MyToro-appen fra telefonens appbutikk.

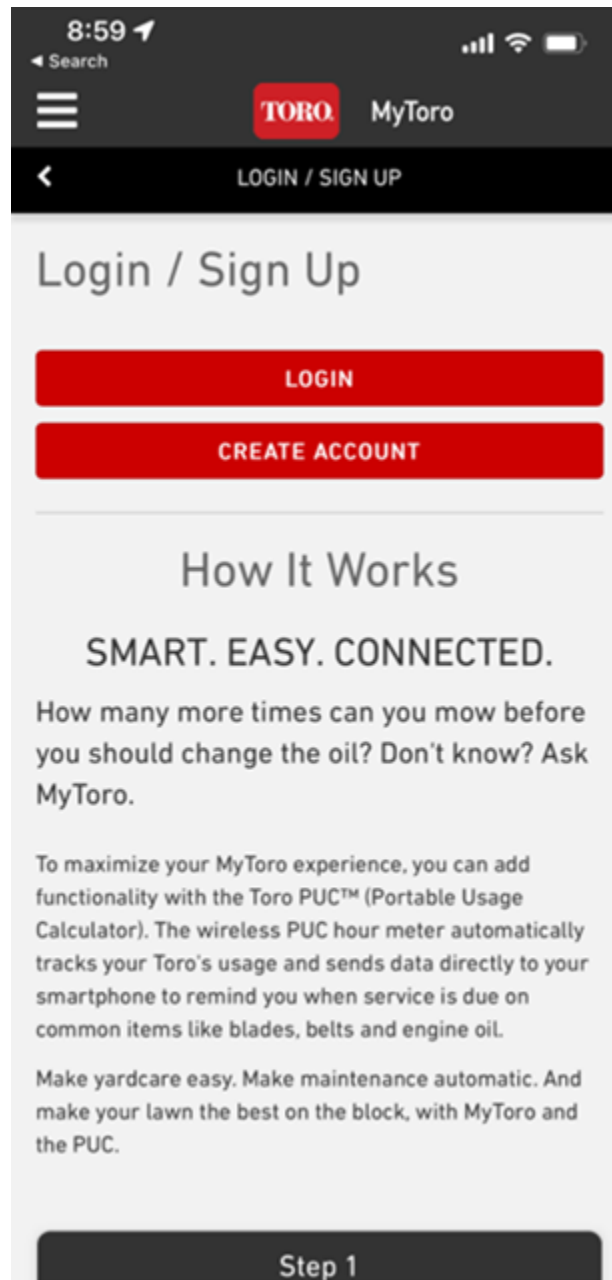
Figur 1 Nedlasting for Apple:



Figur 2 Nedlasting fra Google Play-butikk for Android:

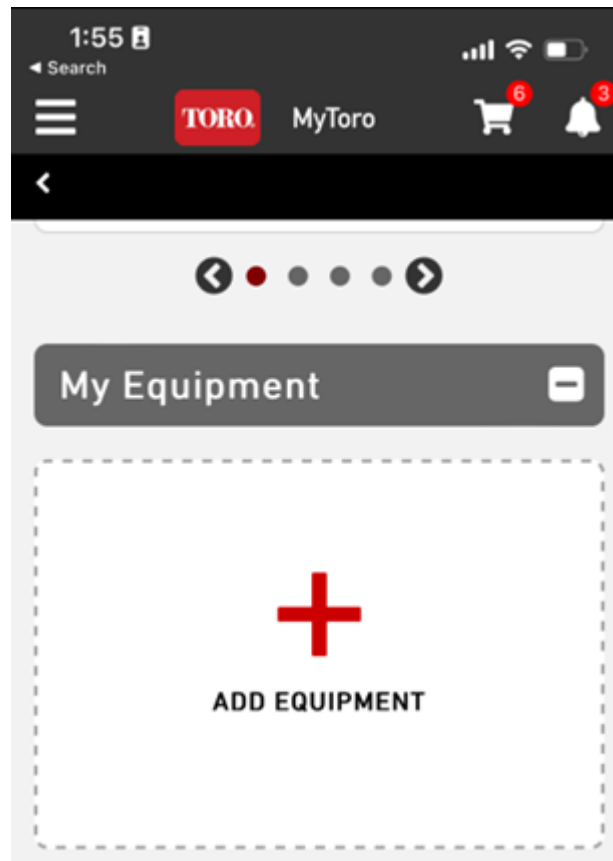


2. Hvis du har en eksisterende konto, trykker du på **Logg på**.
Hvis du ikke har en konto, trykker du på **Opprett konto**.



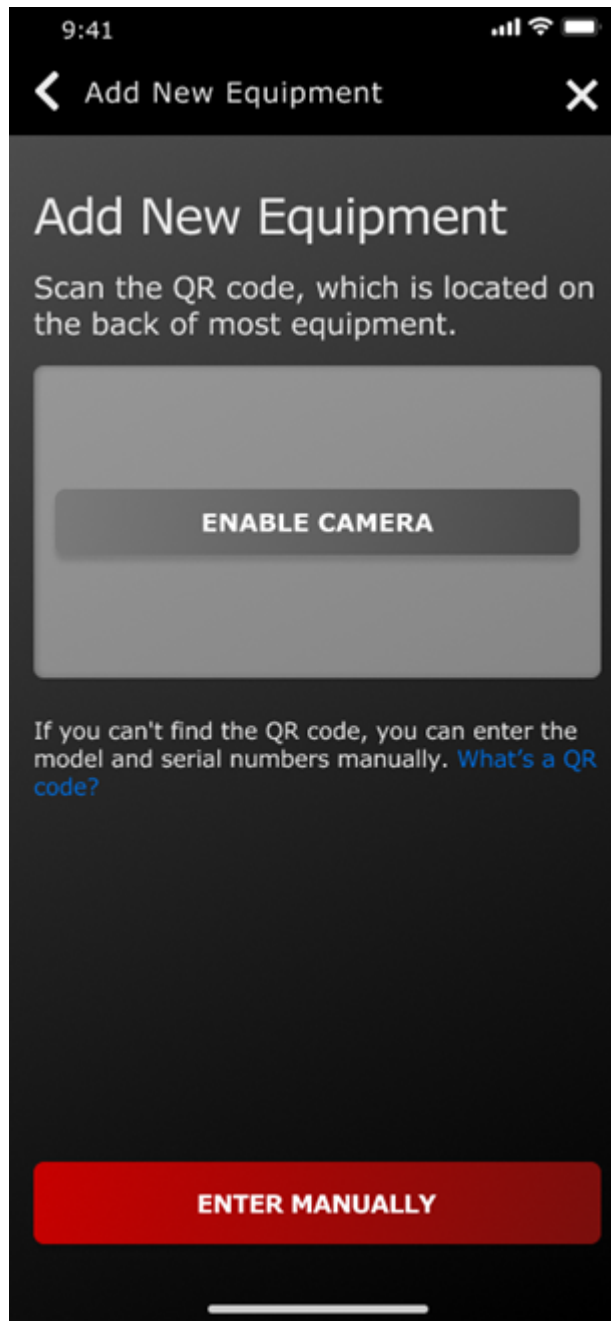
G445461

3. Fra startskjermen trykker du på **Legg til utstyr**.

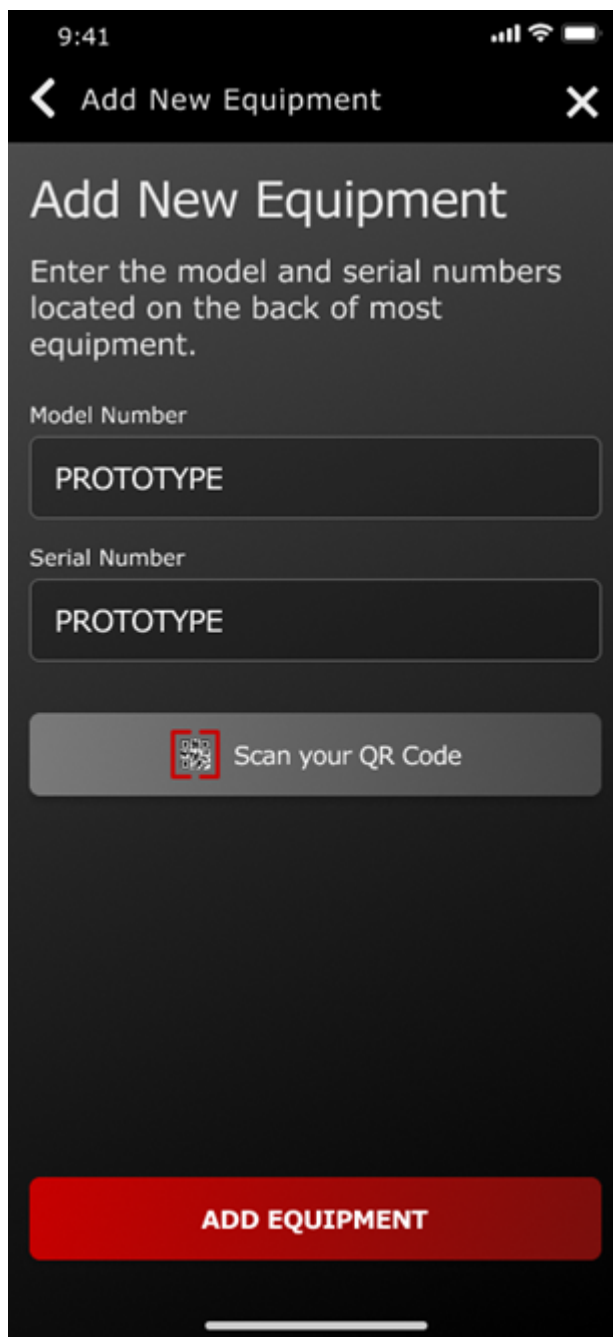


4. Aktiver kameraet på telefonen.

Merk: Alternativt kan du manuelt legge inn den nye utstyrsinformasjonen.

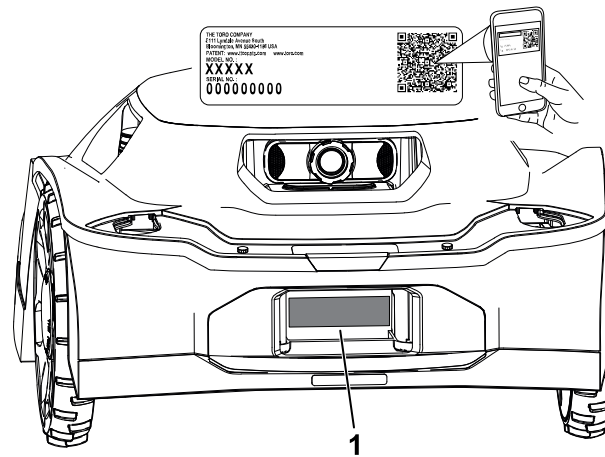


G445465



G445467

5. Skann QR-koden ¹ på gressklipperen, eller skriv inn informasjonen manuelt med telefonen.



G489469

6. Bekreft modellnummeret og serienummeret, og angi kjøpsdatoen.

9:41

◀ Add New Equipment ✕

Confirm Details

MODEL NUMBER
PROTOTYPE

SERIAL NUMBER
PROTOTYPE

Is this equipment for residential or commercial use?

Residential

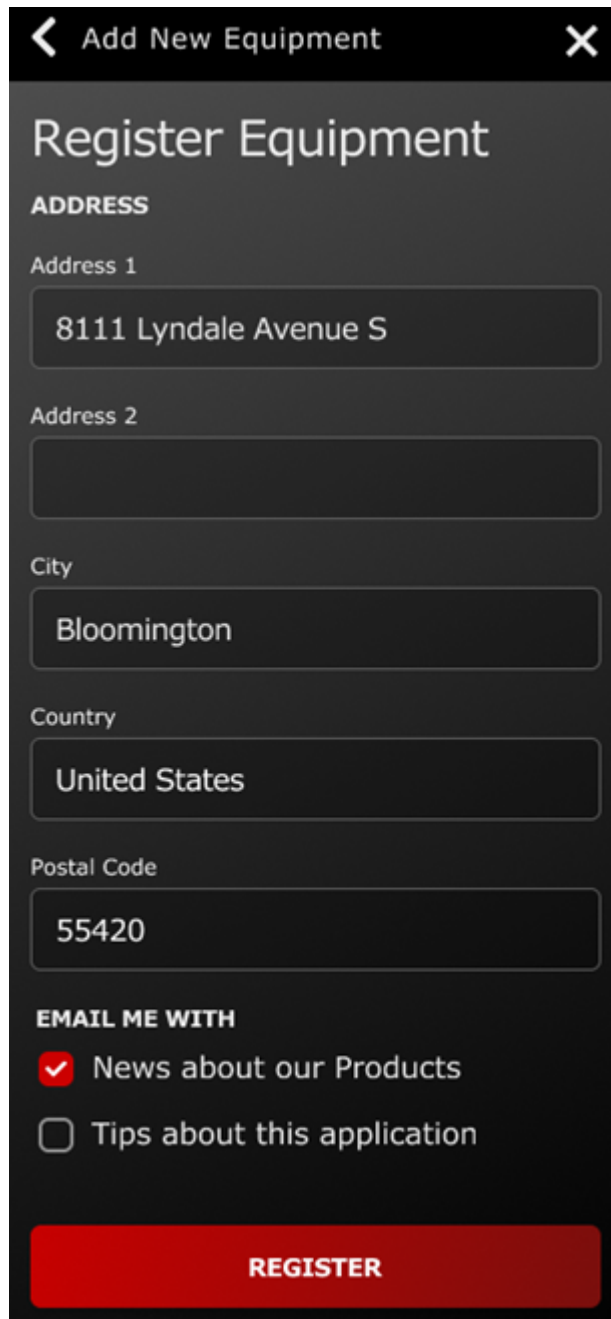
Commercial

Purchase Date

CONFIRM

G445464

7. Skriv inn personopplysningene dine, og trykk på **Registrer**.



< Add New Equipment **X**

Register Equipment

ADDRESS

Address 1

8111 Lyndale Avenue S

Address 2

City

Bloomington

Country

United States

Postal Code

55420

EMAIL ME WITH

News about our Products

Tips about this application

REGISTER

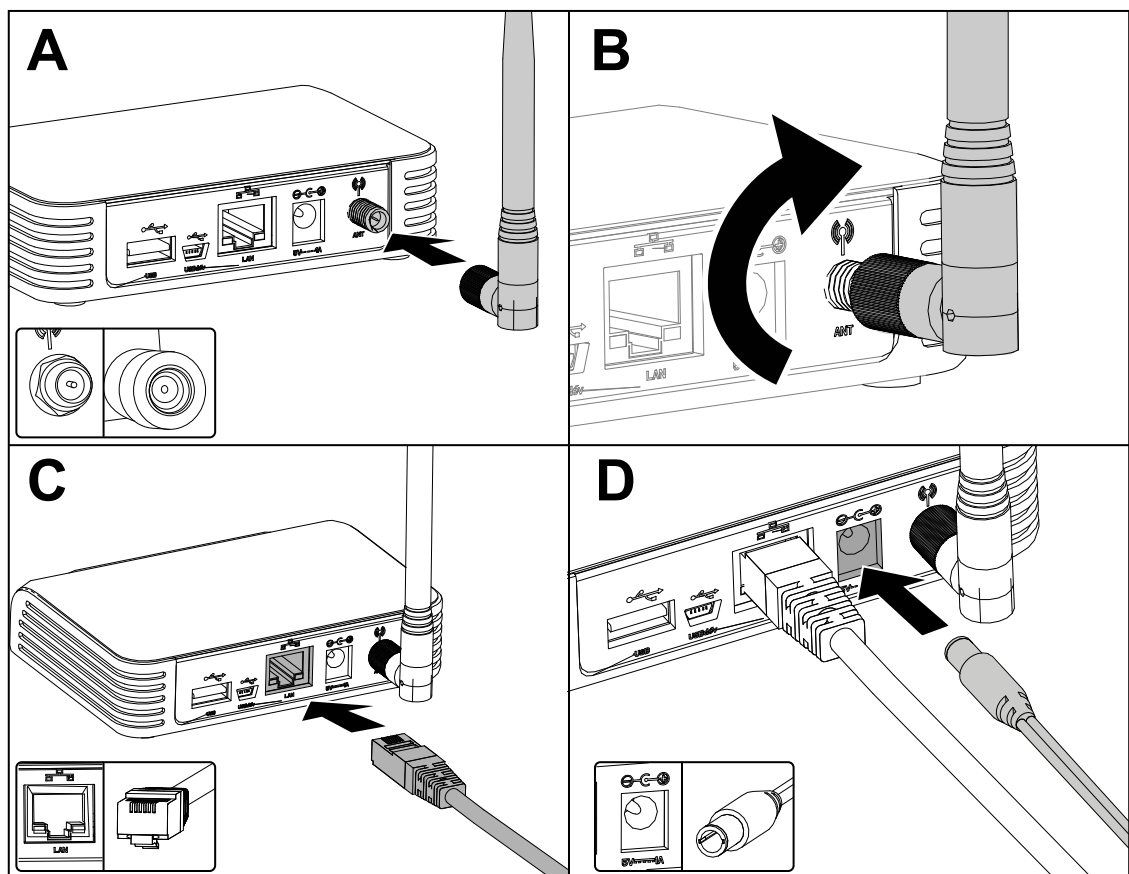
G445466

Koble til basen

Nødvendige deler

1	Base
1	Ethernet-kabel
1	Strømledning
1	Antenne

1. Sett antennen inn i koaksialterminalen.
2. Roter antennen med klokken til den sitter godt.
3. Sett ethernet-kabelen inn i LAN-terminalen.
4. Sett strømledningen inn i 5V—1A-terminalen.

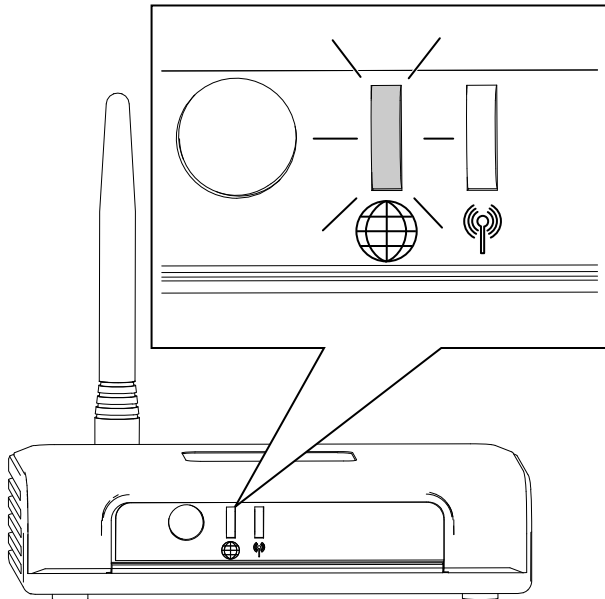


G473652

5. Sett strømledningens adapter i en stikkontakt.
6. Koble basen til ruteren, så skal den automatisk kobles til internett. Når globussymbolet på basen lyser grønt, er basen tilkoblet.

Merk: Denne prosessen kan ta noen minutter.

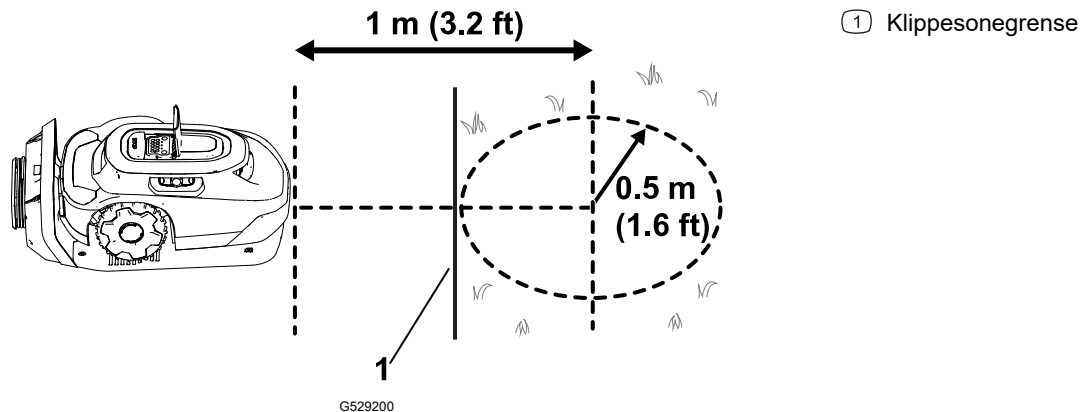
Du trenger ikke Wi-Fi-passord eller nettverkstillatelser.



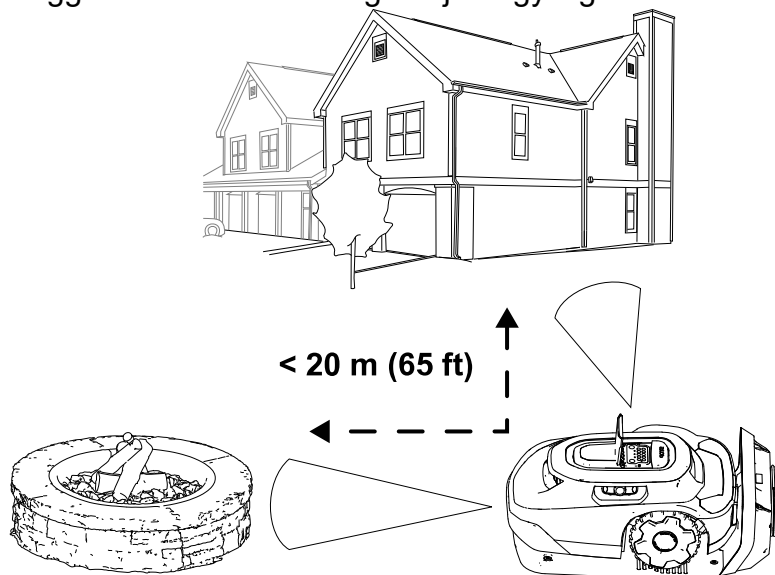
Fastsettelse av plassering til ladestasjonen

Se følgende retningslinjer når du velger en plassering for ladestasjonen:

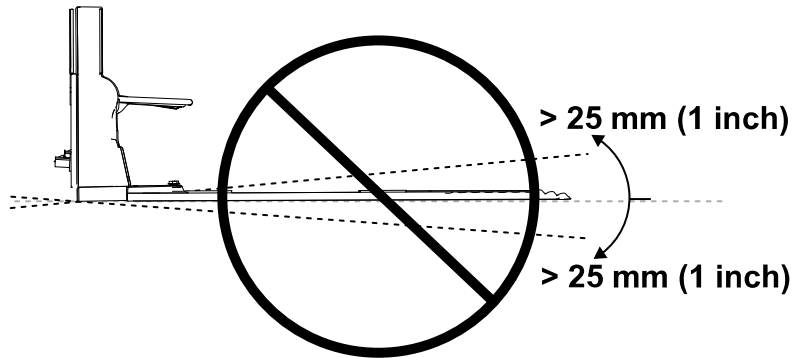
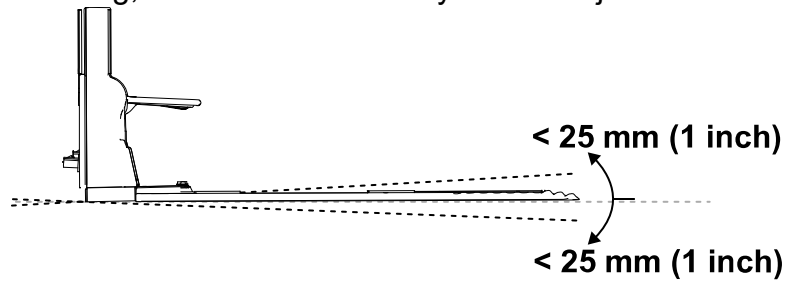
- Plasser den i nærheten av en stikkontakt utendørs.
- Du må ikke bruke en skjøteledning.
- Sørg for at ladestasjonen er innenfor 0,5 m fra en klippesonegrense, og at det er plass til at gressklipperen kan navigere foran ladestasjonen.



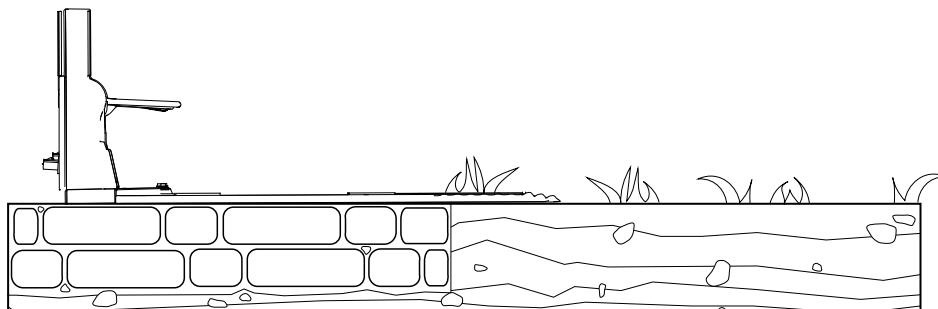
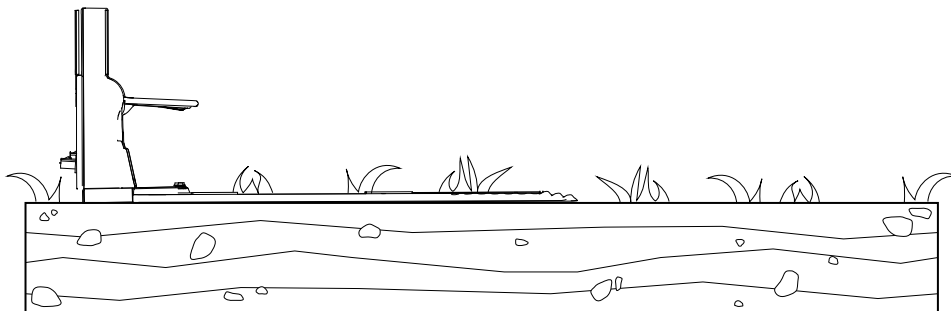
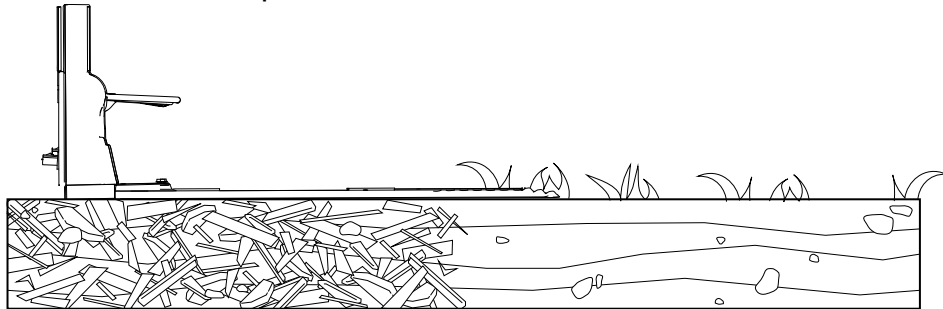
- Du må ikke montere ladestasjonen på et sted som er utsatt for stående eller fossende vann.
- Du må ikke montere ladestasjonen på en klippeenhet eller et annet utilgjengelig område.
- Sørg for at det finnes minst 2 referanseobjekter innenfor 20 m fra ladestasjonen. Veggene i et hus eller en garasje er gyldige referanseobjekter.



- Monter ladestasjonen på en jevn overflate. Du må ikke montere den i en bratt skråning, ettersom den kan bøye ladestasjonen.



- Ladestasjonen kan monteres på en rekke underlag, men enden av ladestasjonen må være i kontakt med plenen din.



Installere strømforsyning og ladestasjon

Nødvendige deler

1	Strømforsyning
1	Lavspenningskabel
1	Ladestasjon
4	Unbrakoskrue



ADVARSEL



En strømforsyning koblet til en stikkontakt som ikke er tilkoblet en jordfeilsbryter eller en startstrømsenhet, kan føre til elektrisk støt.

Koble strømforsyningen kun til en stikkontakt med jordfeilbryter eller startstrømsenhet med en utløsningsstrøm på maksimalt 30 mA.



ADVARSEL



En defekt eller skadet ladestasjon, lavspenningskabel eller strømforsyning kan overopphetes og forårsake økt brannfare.

Du må ikke montere ladestasjonen, lavspenningskabelen eller strømforsyningen i nærheten av brennbare materialer.

Hvis strømforsyningen til ladestasjonen er defekt eller skadet, må du koble fra strømforsyningen og kontakte et autorisert serviceverksted for å erstatte den.

VIKTIG

Kontroller at alle koder og forskrifter overholdes, før du monterer strømforsyningen.

Montering av strømforsyningen kan kreve ytterligere materialer og/eller monteringsdeler, avhengig av typen grunnmateriale som finnes på det valgte monteringsstedet.

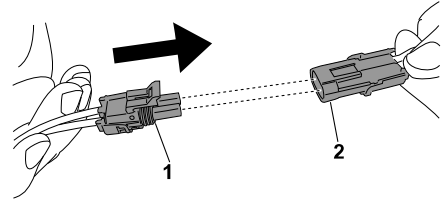
VIKTIG

Før strømledningen til ladestasjonen utenfor klippeområdet. Ellers kan gressklipperen skade ledningen.

1. Monter strømforsyningen til enheten ved en minimumshøyde på 30 cm.

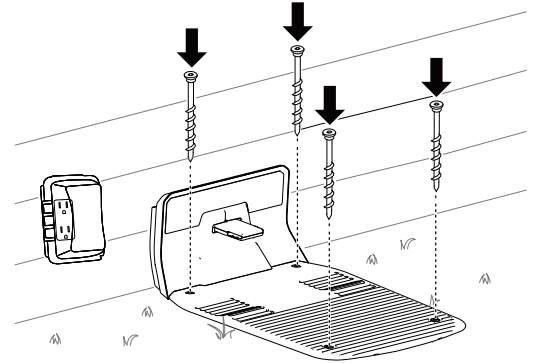
Merk: Påse at strømledningen har nok slakk til å kobles til lavspenningskabelen.

2. Plugg hannkoblingen ① på strømforsyningen inn i hunnkoblingen ② på lavspenningskabelen.



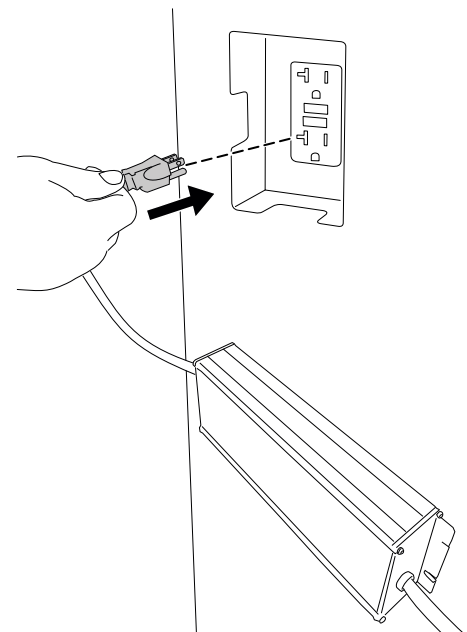
G430557

3. Bruk de fire unbrakoskruene til å sikre ladestasjonen.



G490295

4. Koble strømforsyningen til en stikkontakt.
Indikatorlyset på ladestasjonen skal lyse grønt.



G490294

Klargjøring av plenen før bruk av robotklipperen

Gjør følgende for å klargjøre plenen før du bruker robotklipperen:

- Fjern eventuelle hindringer og/eller rusk fra plenen.
- Før du opplærer robotklipperen, må du klippe plenen til en høyde på 83 mm.
- Fyll opp hull i plenen som kan stoppe gressklipperen.
- For å forenkle konfigureringprosessen ved hjelp av appen kan du lage en skisse av klippesonen og alle hindringer, grenser, kjørebane og ekskluderingssoner for å gjøre det enklere å montere ladestasjonen.

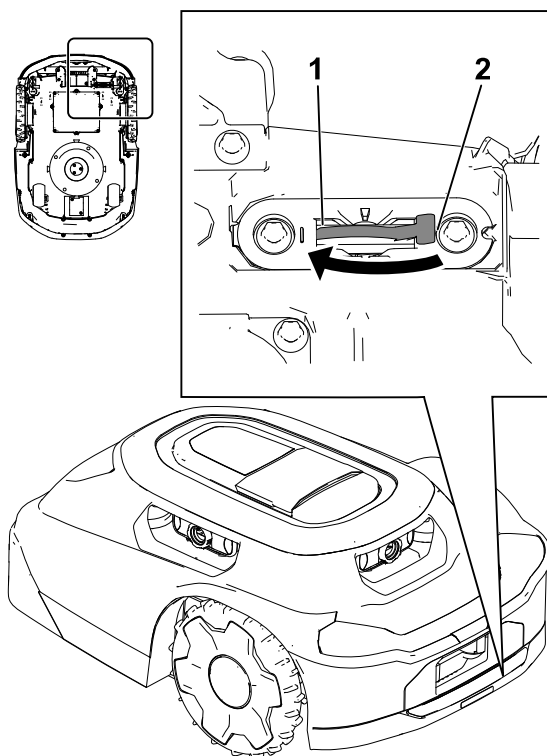
Ideelle forhold for konfigurering av gressklipperen

Overskyede dager midt på dagen er ideelle forhold for konfigurering av gressklipperen. Sørg for at du starter konfigureringprosessen 3 timer etter soloppgang, og at du fullfører prosessen 3 timer før solnedgang. Disse forholdene gjør at gressklipperen kan lage et høykvalitets kart av plenen din.

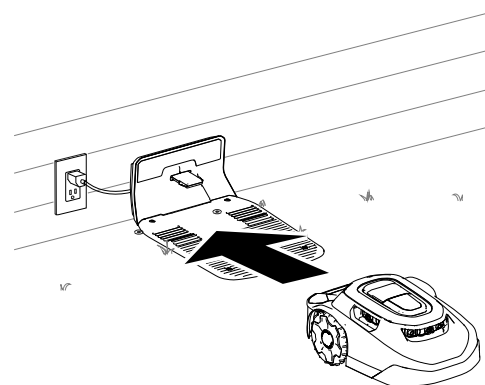
Merk: Du kan alltid gjenoppta konfigurering av klipperen neste dag hvis du ikke fullfører konfigureringprosessen.

Starte og lade gressklipperen

1. For å begynne å konfigurere gressklipperen skrur du strømbryteren fra Av-stillingen ② til PA-stillingen ①.
2. Trekk gressklipperen inn i ladestasjonen. Gressklipperen leveres med ca. 30 % batterilading. Før du kan starte konfigureringsprosessen med mobilappen, må du lade gressklipperen til **minst 85 %**.
3. Når du har nådd fullt ladenivå, kan du bruke mobilappen til å starte gressklipperen.

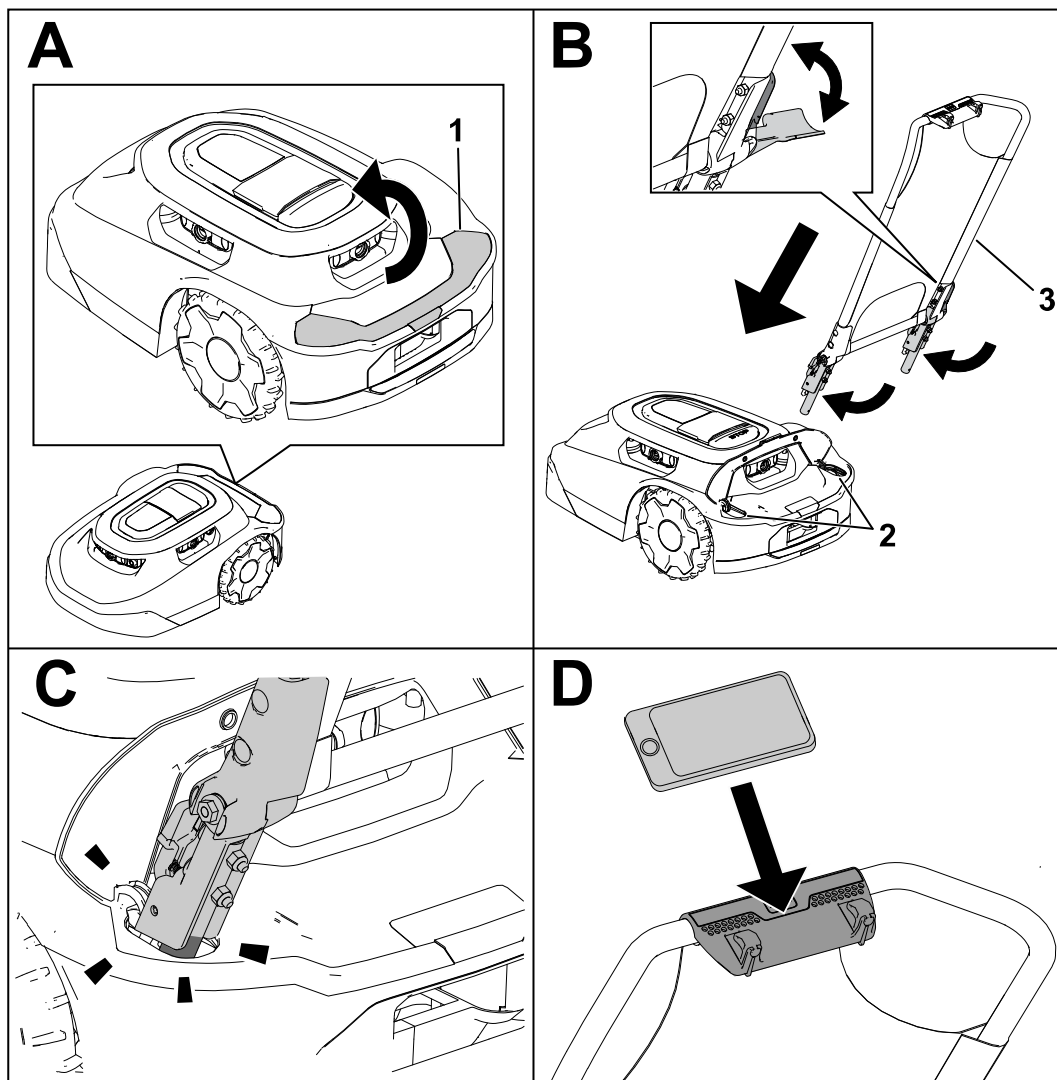


G530548



G430093

Montering av håndtaket til gressklipperen



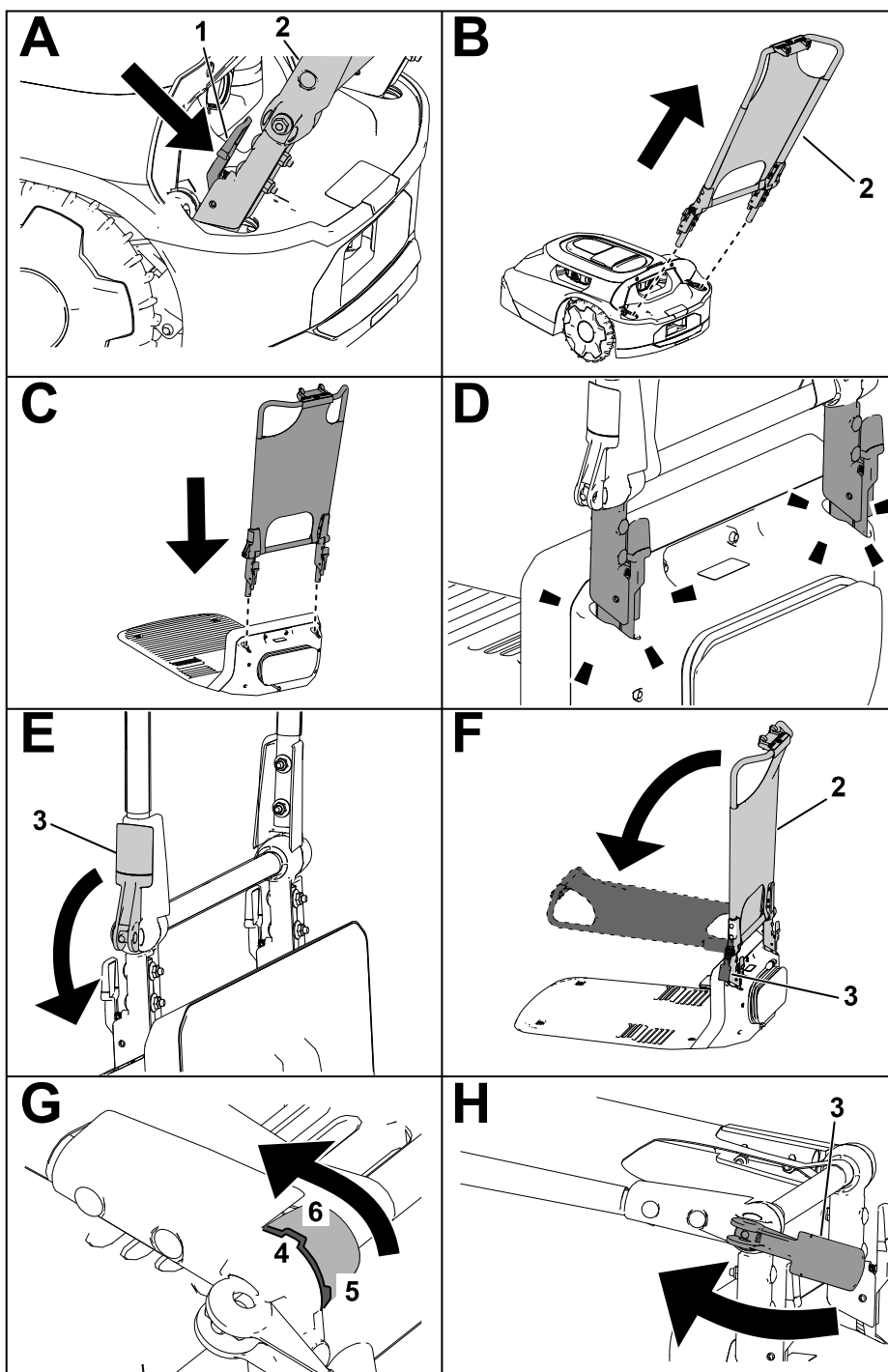
G530208

① Løft opp dekselet.

② Åpninger for håndtaket

③ Håndtaksenhet

Uttak av håndtaket til gressklipperen og oppbevaring av det i ladestasjonen



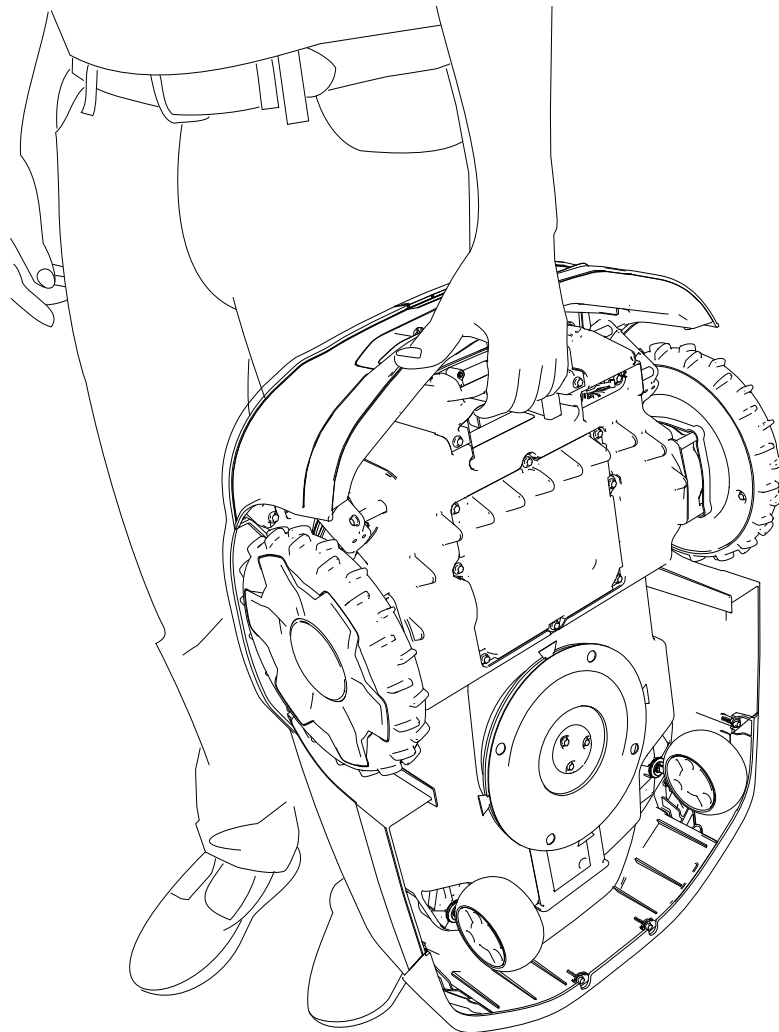
G430160

- ① Klem utløser-spakene innover.
- ② Håndtaksenhet
- ③ Kameraspak
- ④ Hakk i håndtaksenheten
- ⑤ Oppreist/vertikal hakkposisjon
- ⑥ Solskjermhakkposisjon / vannrett hakkposisjon

Driftssikkerhet

- Hold tilskuere og barn borte fra maskinen, ladestasjonen og strømforsyningen under drift.
- Ha på deg passende klær, inkludert langbukser og kraftige, sklisikre sko når du bruker maskinen manuelt.
- Du må ikke bruke maskinen uten at alt sikkerhetsutstyr er på plass og fungerer som det skal, eller hvis en strømforsyning er skadet eller slitt.
- Undersøk området hvor du skal bruke maskinen, og fjern alle gjenstander som kan forstyrre for driften av maskinen.
- Bruk kun batteriet og strømforsyningen som produsenten har godkjent for maskinen. Du må ikke bruke batterier som ikke er laget for bruk med maskinen.
- Du må ikke bruke et ødelagt eller modifisert batteri, ettersom det kan ha uventet atferd som fører til brann, eksplosjon eller risiko for personskade.
- Knivene er skarpe, og kontakt med knivene kan føre til personskader. Trykk på Stopp-knappen og vent til alle bevegelige deler har stanset, før du rensker, vedlikeholder eller transporterer maskinen.
- Hold hendene og føttene borte fra bevegelige deler på eller under maskinen.
- Ikke strekk deg for langt. Hold riktig fotfeste og balanse til enhver tid. Dette gjør at du har bedre kontroll over maskinen i uforutsette situasjoner. Du må gå, men aldri løpe, når du bruker maskinen.
- Du må ikke stå eller sitte på maskinen eller la andre gjøre det.
- Hvis maskinen treffer en gjenstand og/eller begynner å vibrere unormalt, må du umiddelbart slå av maskinen og vente til all bevegelse stopper før du undersøker om maskinen er skadet. Utfør alle nødvendige reparasjoner før du bruker maskinen igjen.
- Trykk på Stopp-knappen på maskinen, vent til alle bevegelser har stoppet, og deaktivert maskinen i følgende situasjoner:
 - Før du fjerner tilstoppinger på maskinen
 - Før du kontrollerer, rengjør eller vedlikeholder maskinen (spesielt knivene) og ladestasjonen
 - Etter at maskinen treffer et fremmedlegeme, utsettes for en ulykke eller går i stykker, må du undersøke maskinen for skade og utføre reparasjoner før du gjenopptar driften
 - Hvis maskinen begynner å vibrere unormalt, må du undersøke maskinen for skade og utføre reparasjoner før du gjenopptar driften
- Unngå å bruke maskinen og periferiutstyret under dårlige værforhold, spesielt hvis det er fare for lyn.
- Du må ikke plassere gjenstander på maskinen, ladestasjonen eller strømforsyningen.

- Du må ikke modifisere maskinen, programvaren, ladestasjonen, basen eller strømforsyningen.
- Du må ikke modifisere eller overstyre maskinkontrollene, sikkerhetsenhetene eller strømforsyningen.
- Du må ikke bruke en modifisert maskin, ladestasjon eller strømforsyning.
- Vi anbefaler at du ikke bruker maskinen mens du vanner arbeidsområdet.
- Du må kun bruke tilbehør som er godkjent av Toro, for å unngå risiko for brann, elektrisk støt eller personskade.
- Trykk på Stopp-knappen på maskinen og vent til knivene stopper helt opp, før du håndterer maskinen. Bær maskinen med kniven(e) vekk fra kroppen.



G430092

- Du må ikke bruke eller lade opp et skadet, deformert eller svært varmt batteri. Et skadet batteri kan generere varme, spreke, lekke, antennes eller eksplodere.
- Bruk batteriet kun til det bruksområdet det er ment for.
- Batteriet kan avgi eksplosive gasser hvis det er vesentlig overoppladet.

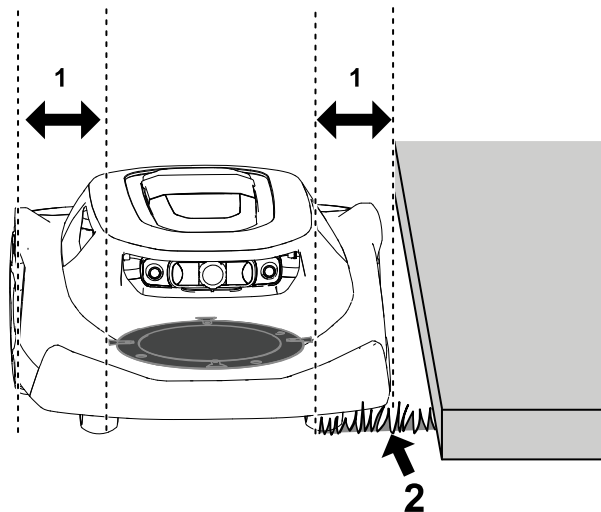
- Batteriet må ikke utsettes for mekanisk støt.
- Du må ikke bruke en skadet eller feilfungerende ladestasjon eller strømforsyning.
- Du må ikke koble ladestasjonen eller strømforsyningen til et grenuttak eller skjøteledning.
- Du må ikke bruke en ladestasjon eller strømforsyning som har blitt utsatt for et kraftig slag.
- Du må ikke bruke en annen ladestasjon enn den som er designet for maskinen. Se *brugerhåndboken* for å få riktige ladeinstruksjoner.
- Du må ikke koble til en skadet strømledning. Du må ikke berøre en strømførende og skadet ledning.

Trimme områder av plenen som robotklipperen ikke har tilgang til

Gressklipperknivene når ikke kanten av gressklipperdekselet, så du må trimme minst 10 cm uklippet gress med jevne mellomrom.

Eksempler på områder du må trimme, inkluderer følgende:

- Mellom plenen og et gjerde, en innkjørsel, et fortau osv.
- Rundt et tre, en bål plass osv.



G474711

① Avstand mellom knivskiven og kanten av gressklipperdekselet – 10 cm

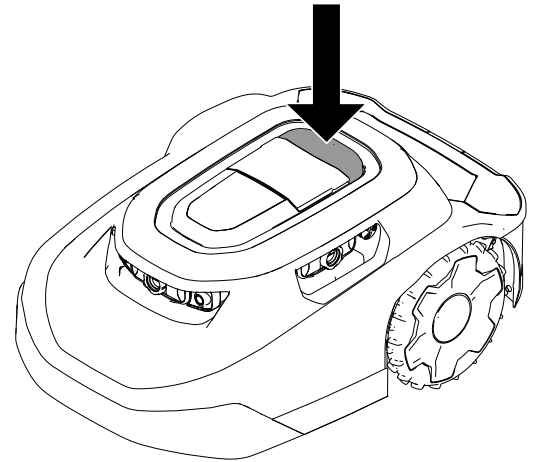
② Uklippet gress

Endre plassering av gressklipperen hvis den sitter fast på en hindring

Merk: Hvis mulig, fjern hindringen (fyll hullet, fjern leketøy, grenen osv.). Hvis du ikke kan fjerne hindringen, må du opprette en ekskluderingszone rundt hindringen for å hindre at dette gjentar seg.

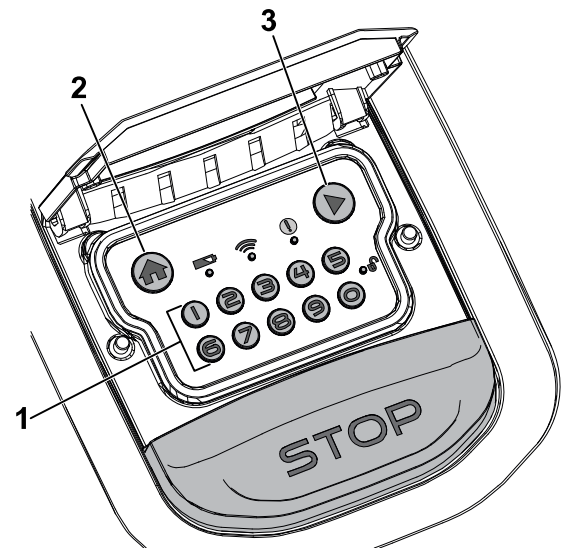
Hvis gressklipperen setter seg fast på en hindring, gjør du følgende:

1. Trykk på Stopp-knappen på gressklipperen.
2. Mens du bærer gressklipperen med knivene vekk fra kroppen, flytter du klipperen bort fra hindringen til en annen del av klippesonen.



G469079

3. Tast inn den firesifrede koden ①.
4. Trykk på Start-knappen ③ for å fortsette klippingen, eller trykk på Hjem-knappen ② for å sende klipperen til ladestasjonen.



G530441

Manuell stopp og start av gressklipperen

Når du manuelt stopper gressklipperen, deaktiveres autonome funksjoner. Tast inn den firesifrede koden for å aktivere gressklipperen.

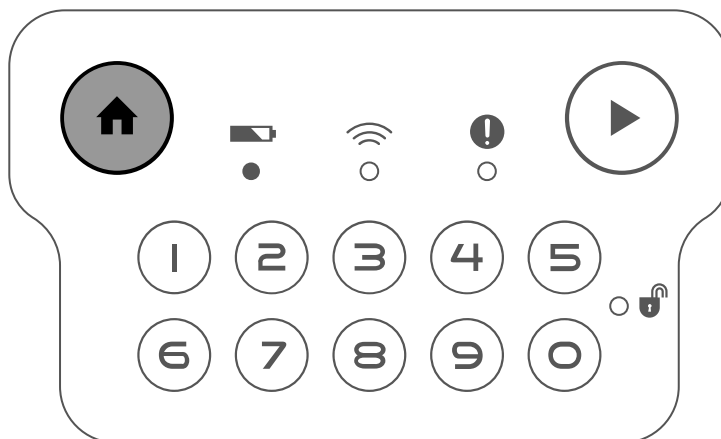
1. Trykk på Stopp-knappen på gressklipperen.
2. Tast inn den firesifrede koden.
3. Trykk på Start-knappen for å fortsette klippingen, eller trykk på Hjem-knappen for å sende klipperen til ladestasjonen.

Føring av gressklipperen i dokkingstasjonen og lading

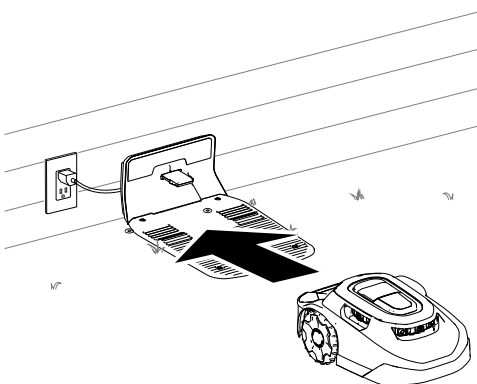
Når gressklipperen er aktivert, trykker du på Hjem-knappen på kontrollpanelet for å manuelt sende gressklipperen til ladestasjonen.

Gressklipperen forblir i ladestasjonen til den er fulladet, eller til neste planlagte klippeoppgave.

Merk: Gressklipperen parkerer automatisk i ladestasjonen hvis batterinivået er for lavt.



G431603



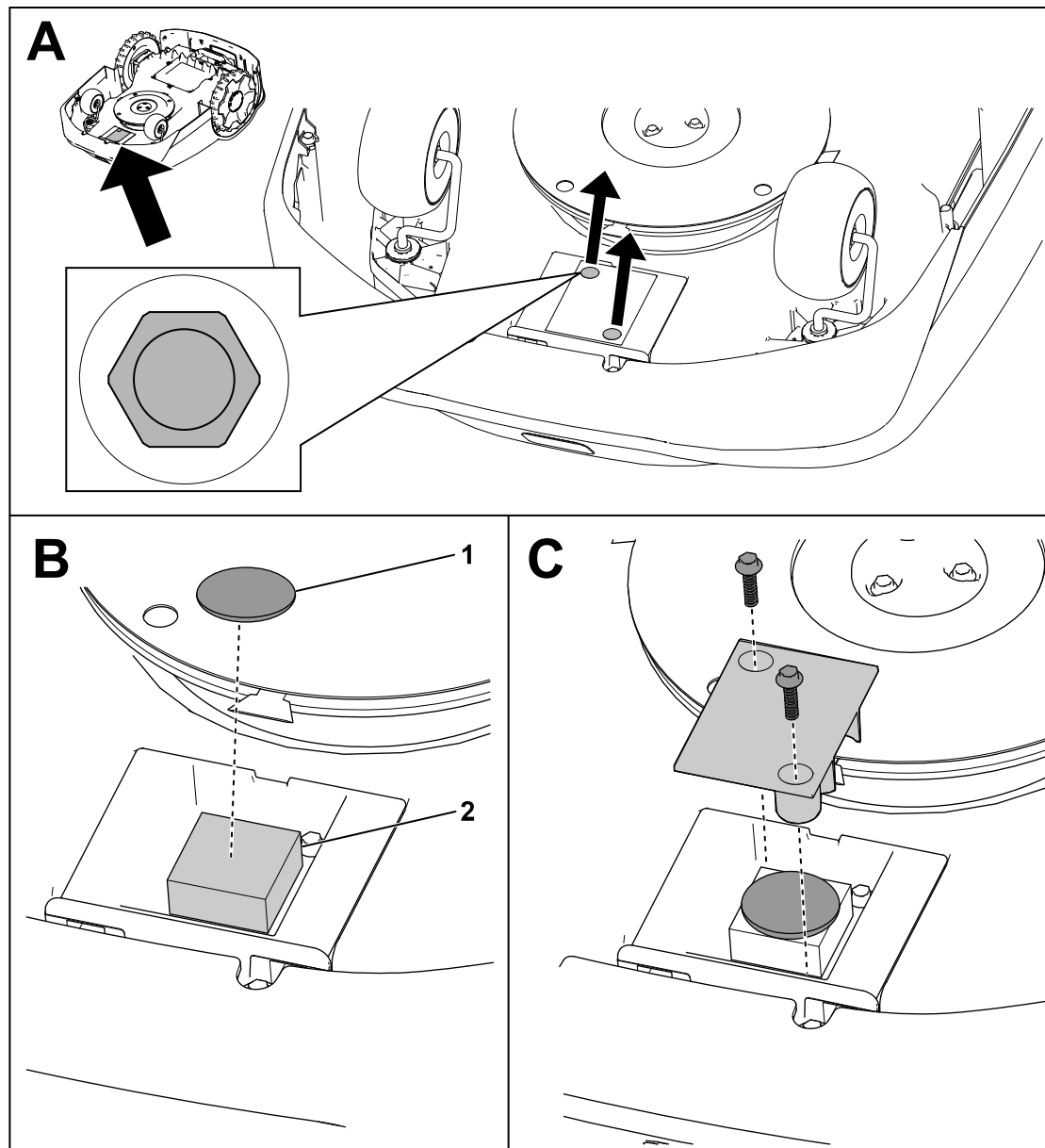
G430093

Installere en valgfri tyverisikringsanordning

Merk: Det følger ikke med en tyverisikringsanordning med robotklipperen. Gressklipperen lager imidlertid automatisk en alarmlyd hvis den fjernes fra arbeidsområdet eller hvis den bæres uten å taste inn PIN-koden.

Tyverisikringsanordninger kan kjøpes separat.

1. Fjern skruene fra dekkelet.
2. Plasser posisjonsspringenheten ^① på skumplaten ^②.
3. Fest dekkelet med de to skruene du fjernet tidligere.



G464079



Anbefalt vedlikeholdsplan

Vedlikeholdsintervall	Vedlikeholdsprosedyre	Delenr.	Ant.	Beskrivelse
Én gang i måneden	Rengjør linsebeskytterne (oftere under støvete, skitne eller våte forhold).	-	-	-
	Inspiser styrehjulene.	163-1920	1	Styrehjulsett
Én gang i måneden (hver 2. til 4. uke)	Bytt ut eller snu knivene (avhenger av hyppigheten i klippeplanen).	163-1960	1	Knivsett
Hver 3. måned	Inspiser drivhjulene.	-	-	-
Årlig	Bytt ut linsebeskytterne (oftere under støvete, skitne eller våte forhold).	163-1945	1	Linsebeskyttelsessett
	Inspiser ladeporten.	-	-	-

Sikkerhet ved vedlikehold

- Før du utfører service på maskinen, må du sette strømbryteren under maskinen til Avstillingen.
- Du må ikke la barn rengjøre og vedlikeholde maskinen.
- Hold hendene og føttene borte fra bevegelige deler på eller under maskinen.
- Knivene er skarpe, og kontakt med knivene kan føre til personskader.
 - Slå av maskinen.
 - Bruk kuttbestandige hansker når du utfører service på knivene.
 - Knivene skal ikke repareres eller modifiseres.
- Inspiser maskinen ofte for å sikre at knivene ikke er slitt eller skadet.
- Sikkerhets- og instruksjonsmerker må vedlikeholdes og skiftes ut etter behov.
- Koble strømforsyningen fra stikkontakten før du utfører vedlikehold eller rengjøring, for å redusere risikoen for elektrisk støt.

- Du må ikke prøve å reparere, åpne eller demontere ladestasjonen eller strømforsyningen.
- Ta ladestasjonen med til et autorisert serviceverksted for service eller reparasjon. Du må ikke demontere ladestasjonen.
- Bruk utelukkende originale reservedeler og tilbehør fra Toro for best mulig ytelse. Reservedeler og tilbehør som er laget av andre produsenter, kan være farlige, og bruk av dem kan derfor føre til at garantien blir ugyldig.

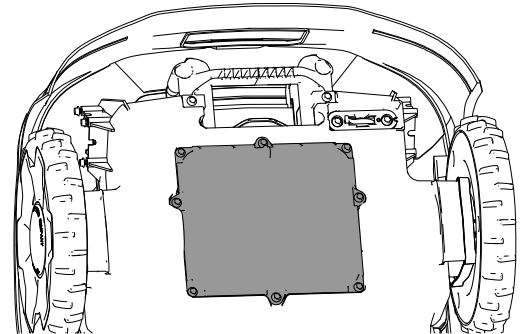
Batteri- og ladestasjonsikkerhet

- Du må rengjøre ladeporten på gressklipperen og/eller ladestasjonen med et ikke-strømledende verktøy (klut eller myk børste). Hvis du ikke følger dette rådet, kan det oppstå skade.
- Tørk av ladeterminalene på ladestasjonen og gressklipperen med en ren og tørr klut hvis de er skitne.
- Når du utfører service på batteriet, må du sette opp langt hår og ikke bruke smykker.
- Du må ikke demontere eller åpne batteriet.
- Hold batteriet rent og tørt.
- Du må ikke bruke eller lade gressklipperen hvis den er usedvanlig varm, avgir røyk eller lukter uvanlig.
- Lekkasje av batterivæske kan forårsake hud- og øyeirritasjon eller kjemiske brannskader.
- Hvis batteriet lekker, må du ikke la væsken i batteriet komme i kontakt med hud eller øyne. Hvis kontakt oppstår, må du vaske det berørte området med mye vann og kontakte lege.
- Bruk et inaktivt, absorberende middel som for eks. sand til å tørke opp batterivæske som er sølt.
- Avhend et brukt batteri på ordentlig vis.
- Ikke avhend batteriet ved å brenne det. Cellen kan eksplodere. Sjekk lokale forskrifter for mulige spesielle avhendingsinstruksjoner.
- **FORSIKTIG** – et batteri som håndteres feil, kan utgjøre en risiko for brann, eksplosjon og kjemiske brannskader.
 - Du må ikke demontere batteriet.
 - Skift kun ut batteriet med et godkjent batteri. Bruk av en annen type batteri kan forårsake brann eller risiko for personskade.
 - Oppbevar batteriet utilgjengelig for barn.

Vedlikehold av batteriet

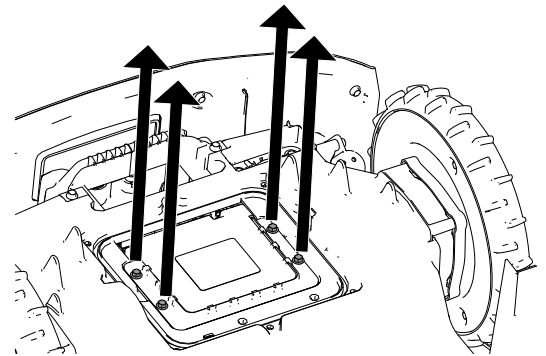
Frakobling av batteriet

1. Vri strømbryteren til Av-stillingen.
2. Bruk en 7 mm sokkel til å fjerne de åtte skruene og batteridekselet.



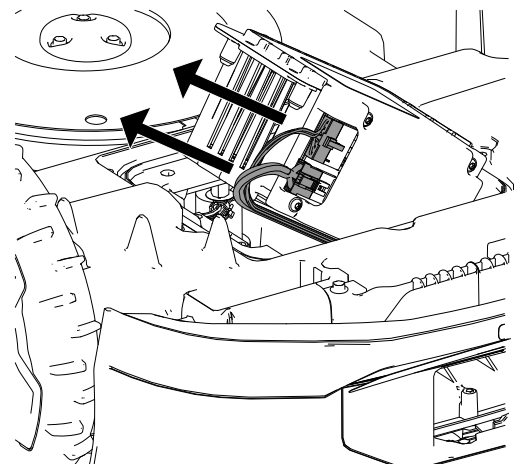
G433890

3. Fjern skruene som sikrer batteriet.



G433889

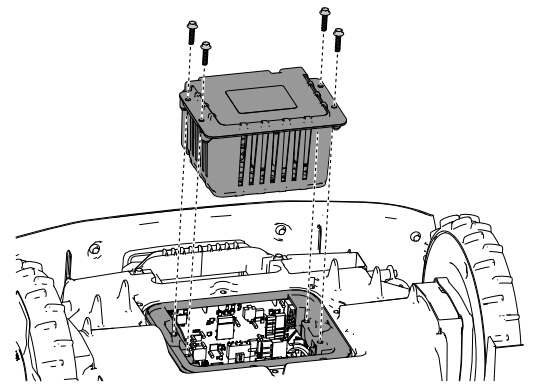
4. Koble de to ledningssatskontaktene fra batteriet.



G433983

Tilkobling av batteriet

1. Koble de to ledningssatskontaktene til batteriet.
2. Fest batteriet ved hjelp av skruene du fjernet tidligere.
3. Sett på batteridekslet igjen.
4. Sett strømbryteren til PA-stillingen.
5. Plasser gressklipperen i ladestasjonen for å lade.

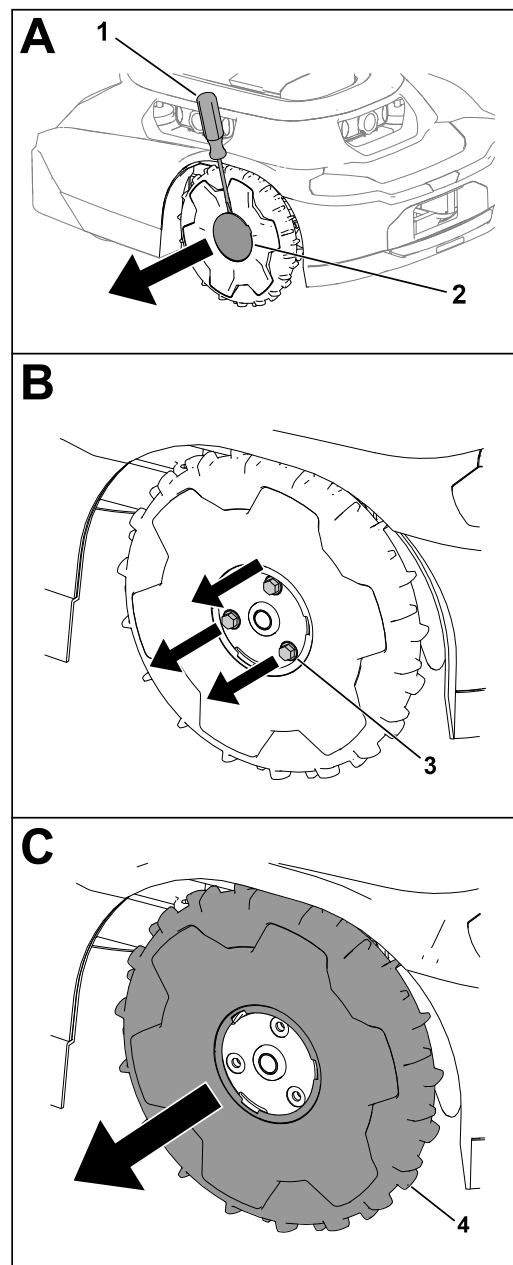


G433995

Utskifting av hjulene

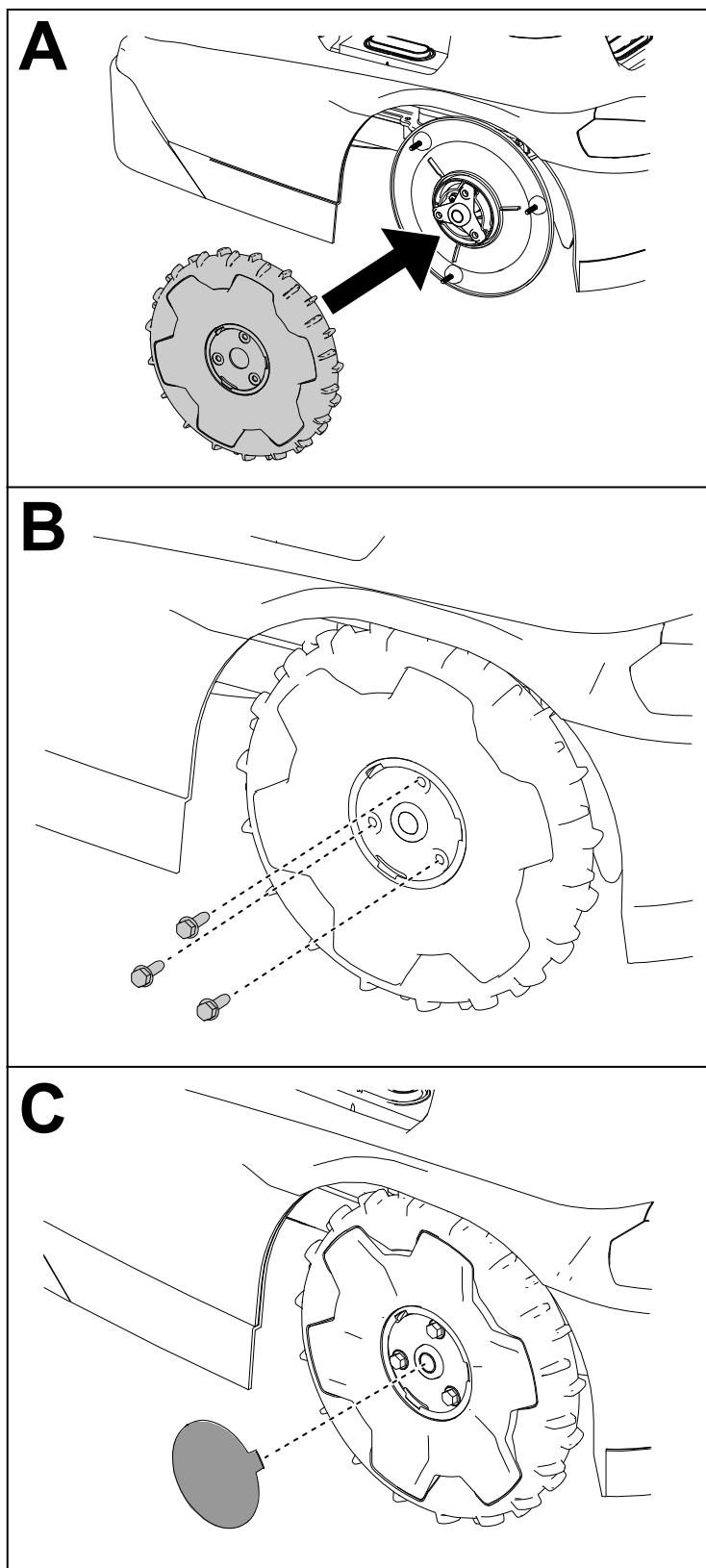
Fjerning av hjulene

1. Trykk på Stopp-knappen, og vent til alle bevegelige deler stopper.
2. Bruk en flathodet skrutrekker ^①, og fjern lokket ^② fra hjulet ^④.
3. Fjern de tre boltene ^③.
4. Fjern hjulet ^④.



G430568.svg

Montering av hjulene



G430569

Utskifting av knivene

Klipp alltid med skarpe kniver. Skarpe kniver klipper rett over uten å rive eller trevle opp gresset.



ADVARSEL



Knivene er skarpe, og kontakt med knivene kan føre til alvorlige personskader.

Bruk kuttbestandige hansker, og vær forsiktig når du skifter ut eller rengjør knivene.

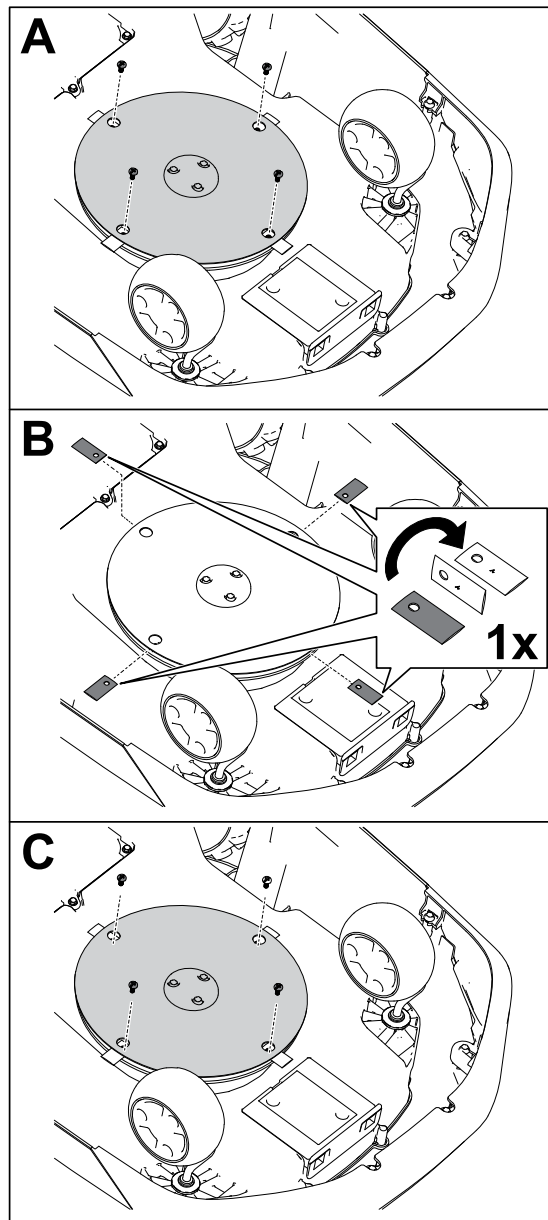
1. Vri strømbryteren til Av-stillingen.
2. Vend gressklipperen over.
3. Roter knivskiven inntil hullene på knivskiven er innrettet med skruene.
4. Fjern knivskruene og knivene med en stjerneskrutrekker.
5. Fjern rusk fra klippesystemet.
6. Hvis serviceintervallet nås for et sett med kniver for første gang, kan du snu knivene og montere dem på klipperen igjen med de eksisterende skruene.

Merk: Begge sider av knivene har skarpe kanter som kan brukes til klipping. Ett sett med kniver skal bare snus én gang.

7. Hvis du monterer nye kniver eller begge sider av knivene allerede er brukt, må du montere knivene med de medfølgende skruene.

Merk: Kast de eksisterende knivene og skruene etter bruk av begge sider av knivene, eller hvis knivene er skadet.

8. Vend gressklipperen over.
9. Sett strømbryteren til PA-stillingen.
10. Trykk på Start-knappen (fortsett drift) på kontrollpanelet.



G542513

Rengjøring

Rengjøring av gressklipperen og ladestasjonen

VIKTIG

Du må ikke vaske gressklipperen med høytrykksvann, ettersom vannet kan skade elektronikken.

Bruk trykkluft når du rengjør gressklipperen.

VIKTIG

Du må rengjøre ladeporten på gressklipperen og/eller ladestasjonen med et ikke-strømlørende verktøy (klut eller myk børste). Hvis du ikke følger dette rådet, kan det oppstå skade.



FORSIKTIG

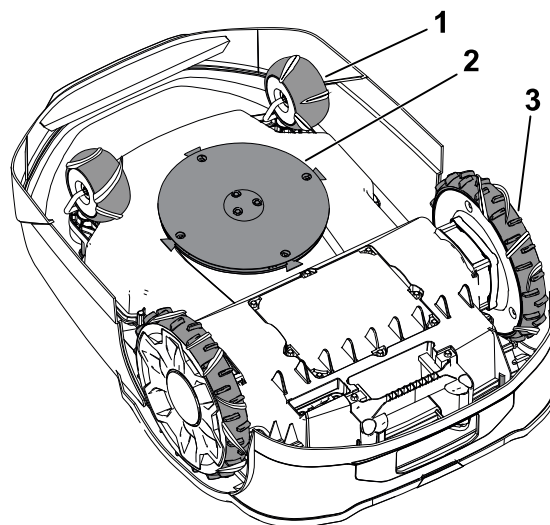


Hvis metallgjenstander kommer i kontakt med de positive og negative polene samtidig, kan de kortslutte batteripakken. Batteripakken eller lederen kan overopphetes og brenne deg, noe som kan resultere i mindre eller moderat skade.

Du må ikke bruke metallgjenstander til å rengjøre rundt batteriet.

1. Flytt gressklipperens strømbryter til Av-stillingen, og vent til alle bevegelige deler har stoppet.
2. Koble strømforsyningen fra ladestasjonen.
3. Vend gressklipperen over.
4. Fjern eventuelle rester eller oppsamling av gress på styrehjulene ① og drivhjulene ③.
5. Bruk en våt klut eller en myk børste til å fjerne gressrester og rusk fra gressklipperhuset ②.

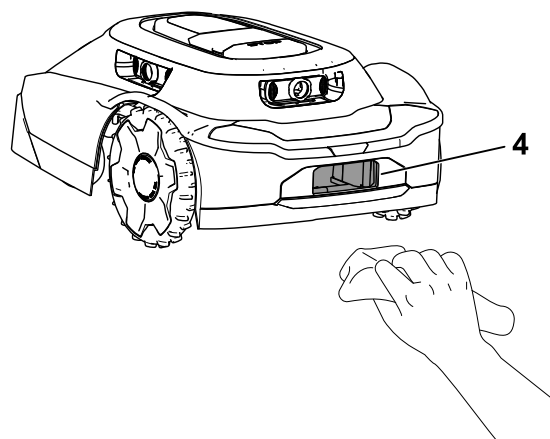
Påse at det ikke er noen hindringer på oversiden av gressklipperen (f.eks. en pinne som har satt seg fast, eller rusk som har samlet seg opp).



G530537

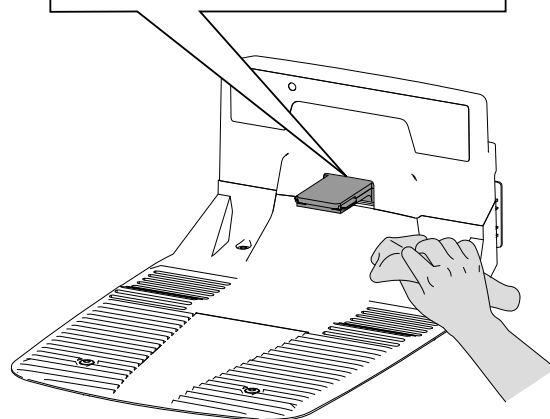
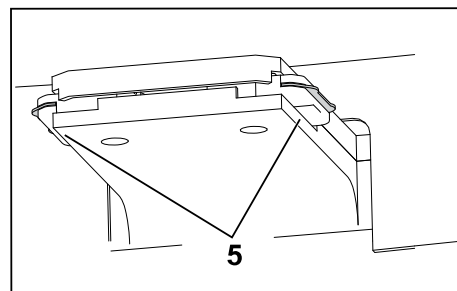
Rengjøring av gressklipperen og ladestasjonen (fortsatt)

6. Bruk en tørr klut eller en ikke-ledende myk børste til å rengjøre ladeporten på gressklipperen (4).



G530536

7. Bruk en tørr klut eller en ikke-ledende myk børste til å rengjøre terminalene på ladestasjonen (5).
8. Vend gressklipperen over.
9. Sett gressklipperens strømbryteren til PA-stillingen.
10. Koble strømforsyningen til ladestasjonen.



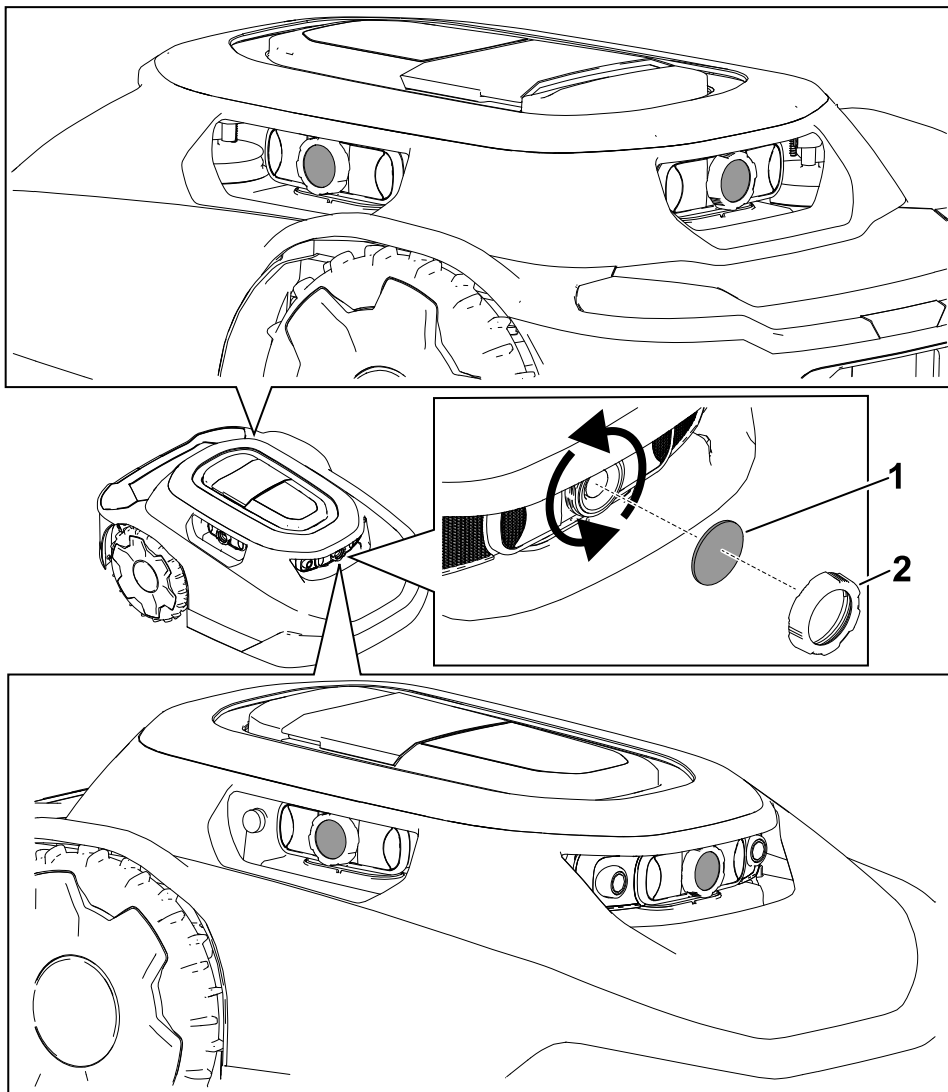
G530462

Rengjøring eller bytte av linsebeskytterne

Rengjør linsebeskytterne med en tørr, myk børste og/eller en ren mikrofiberklut.

Se figuren nedenfor for linseplassering og hvordan du skifter linsebeskyttere.

Skift ut linsebeskyttelsene ① ved å skru av linsedekslene ② og fjern linsebeskyttelsene.



Avhending av avfall

Batterier er forurensende for miljøet. Avhend disse i henhold til nasjonale eller lokale regelverk.



Sikkerhet ved oppbevaring

Når du ikke bruker gressklipperen, må den oppbevares på et tørt og sikkert sted som er utilgjengelig for barn og andre uautoriserte brukere.

Klargjøring for oppbevaring utenfor sesongen



ADVARSEL



Feil oppbevaring av gressklipperen og batteriet kan føre til økt risiko for brann og/eller elektrisk støt. Dette kan føre til personskader og/eller materielle skader.

- Koble fra og fjern batteriet fra gressklipperen før du oppbevarer gressklipperen og/eller batteriet i hjemmet ditt.
- Følg instruksjonene for riktig oppbevaring av gressklipperen.

VIKTIG

Oppbevar gressklipperen på et kjølig (0–23 °C) og tørt sted (< 65 % relativ fuktighet) som ikke har for mye støv, og som ikke har etsende kjemikalier eller gasser.

Lagringstemperaturen for batteriet vil påvirke dens levetid. Lagring over lengre tid ved ekstreme temperaturer vil redusere batterilevetiden.

VIKTIG

Oppbevar gressklipperen, strømforsyningen og ladestasjonen utilgjengelig for barn, borte fra korroderende midler som for eks. hagekjemikalier og veisalt, og borte fra langvarig eksponering for snø og is. Oppbevar gressklipperen, strømforsyningen og ladestasjonen på et kjølig og tørt sted når gressklipperen ikke skal brukes på over en måned.

1. Lad gressklipperen helt opp.
2. Trykk på Stopp-knappen på gressklipperen.
3. Fjern gressklipperen fra ladestasjonen.
4. Vri strømbryteren til Av-stillingen.
5. Koble fra og fjern batteriet fra gressklipperen.
6. Rengjør gressklipperhuset med en klut eller myk børste, og fjern gressrester og smuss fra utvendige deler av dekselet og fra toppen av gressklipperhuset.
7. For å forberede gressklipperen for neste sesong må du kontrollere tilstanden til knivene. Bytt knivene om nødvendig.
8. Før du oppbevarer ladestasjonen innendørs, må du koble strømforsyningen og lavspenningskabelen fra ladestasjonen.



Gressklipperen starter ikke en klippesyklus.

Mulig årsak	Tiltak
Av/på-bryteren under gressklipperen er i Av-stillingen.	Sett av-/på-bryteren til PA-stilling.
Håndtaket er fremdeles montert i gressklipperen.	Fjern håndtaket fra gressklipperen, og oppbevar håndtaket i ladestasjonen.
Gressklipperen sitter fast på en gjenstand.	Flytt gressklipperen bort fra gjenstanden.
Gressklipperen skyves opp mot en gjenstand.	Flytt gressklipperen bort fra gjenstanden.
Gressklipperen står i en skråning som er for bratt.	Plasser gressklipperen i en skråning på 25° eller mindre.
Gressklipperen er låst.	Hvis indikatorlyset for låsing/opplåsing lyser på kontrollpanelet, angir du PIN-koden på tastaturet og trykker deretter på Start-knappen (fortsett drift) eller Hjem-knappen.

Gressklipperen støter på gjenstander, men endrer ikke retning.

Mulig årsak	Tiltak
Det er en hindring mellom dekselet og chassiset.	Fjern hindringen mellom dekselet og chassiset.

Gressklipperen beveger seg ikke.

Mulig årsak	Tiltak
Det har bygget seg opp gjørme eller gress på drivhjulene.	Fjern gjørme eller gress fra drivhjulene inntil mønsteret på drivhjulene blir synlige.

Ladestasjonen har ikke strøm.

Mulig årsak	Tiltak
Det er ikke strøm i stikkontakten.	Tilbakestill kretsbryteren til huset. LED-lyset på ladestasjonen lyser opp når strømmen gjenopprettes.
Strømforsyningen er ikke koblet til stikkontakten.	Koble strømforsyningen til stikkontakten. LED-lyset på ladestasjonen lyser opp når strømmen gjenopprettes.
Tilkoblingen mellom strømforsyningen og ladestasjonen er ikke tilkoblet.	Koble strømforsyningen til ladestasjonen. LED-lyset på ladestasjonen lyser opp når strømmen gjenopprettes.

Et styrehjul fungerer ikke som det skal.

Mulig årsak	Tiltak
Styrehjulet dreier ikke eller ruller ikke.	Rengjør styrehjulet og metallsvingen.
Styrehjulets lager er skadet.	Kontroller lagrene for slitasje og sørg for at de roterer fritt. Skift ut lageret om nødvendig.

Gressklipperen klipper ikke jevnt.

Mulig årsak	Tiltak
Knivene er sløve.	Bytt ut de fire knivene.

Det er ikke noen Bluetooth®-tilkobling mellom gressklipperen og telefonen.

Mulig årsak	Tiltak
Bluetooth-funksjonen på telefonen er slått av.	Slå på Bluetooth-funksjonen på telefonen.
Telefonen din er ikke koblet til gressklipperen.	<ol style="list-style-type: none">1. Åpne innstillingene på telefonen.2. Oppdater listen over tilkoblede enheter på telefonen, og kontroller at telefonen er koblet til basen/gressklipperen.3. Hvis telefonen ikke er koblet til basen/gressklipperen, må du parkoble telefonen til basen/gressklipperen.

Det er ikke noen trådløs tilkobling mellom gressklipperen og basen.

Mulig årsak	Tiltak
Det er ikke noe trådløst signal fra Wi-Fi-ruteren.	Start Wi-Fi-ruteren på nytt ved å koble fra ruterens strømledning og koble den til igjen. Vent 30–60 sekunder før du kobler til strømledningen igjen.
Det er ikke noe trådløst signal fra basen, og globussymbolet på basen lyser ikke.	Start basen på nytt ved å koble fra basens strømledning og koble den til igjen. Vent 30–60 sekunder før du kobler til strømledningen igjen.
Gressklipperen er utenfor tomtegrensen.	Returner gressklipperen tilbake til eiendommen din.

Gressklipperen lader ikke.

Mulig årsak	Tiltak
Det er en hindring i ladestasjonen.	Kontroller ladestasjonen for hindringer. Fjern eventuelle hindringer.
Det er en hindring i gressklipperens ladeport.	Kontroller gressklipperens ladeport for hindringer. Fjern eventuelle hindringer.
Ladeterminalene på ladestasjonen er skitne.	Rengjør ladeterminalene.
Strømbryteren til gressklipperen er i Avstilling.	<ol style="list-style-type: none">1. Sett strømbryteren til PA-stillingen.2. Sørg for at indikatorlyset på ladestasjonen lyser grønt.3. Hvis gressklipperen står i ladestasjonen og indikatorlyset er rødt, kan det hende at magneten mangler fra gressklipperdekselet. Kontakt et autorisert forhandlerverksted.

Når gressklipperen blir skjøvet manuelt, kjennes håndtaket løst ut.

Mulig årsak	Tiltak
Kameraspaken på håndtaket er løs.	Stram kameraspaken.

Varsel

En melding som informerer brukeren om en driftsfeil eller noe som kan føre til at en jobb settes på pause eller stoppes, og som kanskje krever at brukeren må gripe inn.

App

En forkortelse for programvareapplikasjon. Et dataprogram på en mobilenhet som utfører én eller flere oppgaver. Kalles også *applikasjon* eller *mobilapp*.

Autonom

Automatiserte maskinfunksjoner som brukes i autonom modus under alle driftssyklusene til maskinen.

Grense

Noe som angir eller fastsetter en grense eller et omfang. For en robot er det utsiden, grenselinjen til et driftsområde, kjørebane eller -sone eller ekskluderingsområde. Kalles også *omkrets*.

Støtsensor

En elektronisk sensor som brukes til å oppdage og registrere fysisk berøring. Kalles også *taktil sensor* eller *berøringssensor*.

Ladestasjon

Et automatisk batteriladingsanlegg plassert på eller innenfor arbeidsområdet.

Datasyn

Måten en robot «ser» omverdenen på hvor den kombinerer sensordataene og bildene den lager, for å reagere på omgivelsene.

Ekskluderingszone

Et område som operatøren har registrert at roboten ikke skal gå inn i.

Feil

Resultatet av en mekanisk feil, sensorfeil eller programvarefeil, som krever service eller korrigerende av maskinen, sensoren eller programvarekoden.

Jobb

Arbeidet som utføres av en robot inne i et driftsområde.

Lokalisering

Prosessen med å fastslå hvor en mobil robot er i forhold til omgivelsene. Lokalisering er en mest grunnleggende kompetansene som kreves av en robot, da kunnskapen om plasseringen er nødvendig for å ta beslutninger om fremtidige handlinger.

Klippesone

Et område der roboten kan kjøre autonomt. Området innenfor en grense. Drift/bruk kan byttes ut med ord som beskriver arbeidet, som for eksempel klipping, rydding og grøftarbeid.

Navigasjon

Evnen til en robot til å fastslå egen posisjon i referanserammen og deretter planlegge en vei mot et målsted.

Hinder

En gjenstand eller bakkeforhold som kan forårsake skade, eller bli skadet, hvis det kommer i kontakt med eller kolliderer med maskinen.

Unngåelse av hindringer

Prosessen med å unngå en kollisjon med et hinder i veien for en robot ved å manøvrere rundt hindringen.

Hindringsdeteksjon

Prosessen med å oppdage gjenstander eller terrengetyper som hindrer bevegelsen til en robot. En robot kan bruke unngåelse av hindringer for å manøvrere rundt et hinder.

Hindringsensor

En enhet som føler når maskinen kommer i kontakt med en person eller en hindring.

Bane

En rute som en robot er programmert til å kjøre. Som en del av en jobb kan en bane koble sammen flere felt eller baner.

Robot

En maskin designet for å utføre én eller flere oppgaver automatisk. For eksempel kan en robot føle, beregne og handle. Den må kunne ha sensorer som gir den informasjon og innsikt om det fysiske området rundt seg. Den må være i stand til å beregne for å ta beslutninger basert på programmering og informasjon. For å bli definert som en robot må den kunne bevege seg i eller endre den fysiske verden på en eller annen måte.

Føleevne

Tilbakemeldingen fra omgivelsene til roboten, som gjør det mulig for roboten å reagere på omgivelsene. Sensorinformasjon kan komme fra en rekke sensortyper.

Sensor

En enhet som reagerer på fysiske stimulering (inkludert, men ikke begrenset til, varme, lys, lyd, trykk, magnetisme og bevegelse) og overfører det resulterende signalet eller dataene for å gi en måling, betjene en kontroll eller begge deler. For eksempel kan en sensor beregne tilstanden til en robot og dens omgivelser. Denne informasjonen sendes til en kontroller for å aktivere riktig virkemåte. En robot krever omfattende informasjon om omgivelsene for å fungere effektivt.

Kjørebane

En autonom bane som ikke er for klipping, men som bare brukes av roboten for å kjøre fra en klippesone til en annen. En autonom, nøyaktig bane som går gjennom, krysser eller kobles til en annen kjørebane, kjøreområde eller driftsområde.

Arbeidsområde

Ethvert definert område der maskinen kan fungere automatisk.

Informasjon om California Proposition 65-advarsel

Hva er denne advarselen?

Du kan se et produkt for salg som har følgende advarselsmerke:



ADVARSEL: Kreftfremkallende og skadelig for forplantningsevnen – www.p65Warnings.ca.gov.

Hva er Prop 65?

Prop 65 gjelder for enhver virksomhet som har drift i California, selger produkter i California eller som lager produkter som kan selges i eller fraktes inn i California. Det pålegger at Californias guvernør har og offentliggjør en liste over de kjemikalier som det er kjent at kan forårsake kreft, fosterskader og/eller annen forplantningsskade. Listen, som oppdateres hvert år, inkluderer hundrevis av kjemikalier som brukes i mange dagligvarer. Formålet med Prop 65 er å informere offentligheten om disse kjemikaliene, og hvor utsatt man er for dem.

Prop 65 forbyr ikke salget av produkter som inneholder disse kjemikaliene, men krever i stedet advarsler på produktene, produktemballasjen eller litteraturen som følger med produktet. Videre betyr ikke en Prop 65-advarsel at et produkt ikke oppfyller produktsikkerhetsstandarder eller -krav. Faktisk har Californias myndigheter gjort det klart at en Prop 65-advarsel «ikke er det samme som en regulatorisk uttalelse om hvorvidt et produkt er 'trygt' eller 'utrygt'». Mange av disse kjemikalier er blitt benyttet i produkter som har vært i daglig bruk i årevis, uten noen dokumenterte skadevirkninger. For mer informasjon, gå til <https://oag.ca.gov/prop65/faqs-view-all>.

En Prop 65-advarsel betyr at et selskap har enten (1) vurdert eksponeringsnivået og konkludert med at det overstiger «ikke-signifikant risikonivået», eller (2) har valgt å gi en advarsel basert på at de vet at et oppført kjemisk stoff er brukt, men de har ikke vurdert eksponeringsnivået.

Gjelder denne loven overalt?

Prop 65-advarslene er kun pålagt under Californias lov. Disse advarslene kan ses over hele California, i alle slags sammenhenger, inkludert, men ikke begrenset til, restauranter, dagligvarebutikker, hoteller, skoler og sykehus, og på et bredt spekter av produkter. I tillegg fører enkelte Internett- og postordreforhandlere Prop 65-advarsler på nettsidene eller i katalogene sine.

Er Californias advarsler mer eller mindre strenge enn de føderale reglene?

Prop 65-standarder er ofte strengere enn både føderale og internasjonale standarder. Det er forskjellige stoffer som krever en Prop 65-advarsel selv på nivåer som er mye lavere enn grensene satt føderalt. For eksempel er Prop 65-standarder for advarsler om bly 0,5 µg/dag, noe som er godt under føderale og internasjonale nivåer.

Hvorfor har ikke alle lignende produkter en slik advarsel?

- Produkter som selges i California, trenger en Prop 65-merking, mens lignende produkter som selges andre steder, ikke trenger det.
- Et selskap som er involvert i en Prop 65-rettssak, og som kommer til et forlik, kan bli påkrevd å ha Prop 65-advarsler på produktene sine. Men andre selskaper som lager lignende produkter, blir ikke nødvendigvis påkrevd det samme.
- Håndhevelsen av Prop 65 er ikke helt konsekvent.
- Selskaper kan velge å ikke gi advarsler, fordi de har konkludert med at det ikke er nødvendig for dem å gjøre dette under Prop 65. Det at et produkt ikke har en advarsel, betyr ikke at produktet er fri for de oppførte kjemikaliene på lignende nivå.

Hvorfor har Toro inkludert en slik advarsel?

Toro har valgt å gi forbrukere så mye informasjon som mulig, slik at de kan ta informerte beslutninger om produktene de kjøper og bruker. Toro gir advarsler i enkelte tilfeller hvor vi vet at én eller flere oppførte kjemikalier er brukt, uten å ha evaluert eksponeringsnivået, siden ikke alle oppgitte kjemikalier har en bestemt pålagt eksponeringsgrense. Selv om eksponeringen fra Toro-produkter kan være ubetydelig eller godt innenfor «ingen betydelig risiko»-området, har Toro, på

grunn av ekstra forsiktighet, valgt å gi Prop 65-advarsler. I tillegg kan Toro risikere å bli saksøkt av delstaten California eller private parter som ønsker at Prop 65 skal håndheves, og bli ilagt dyre bøter hvis vi ikke gir slike advarsler.