



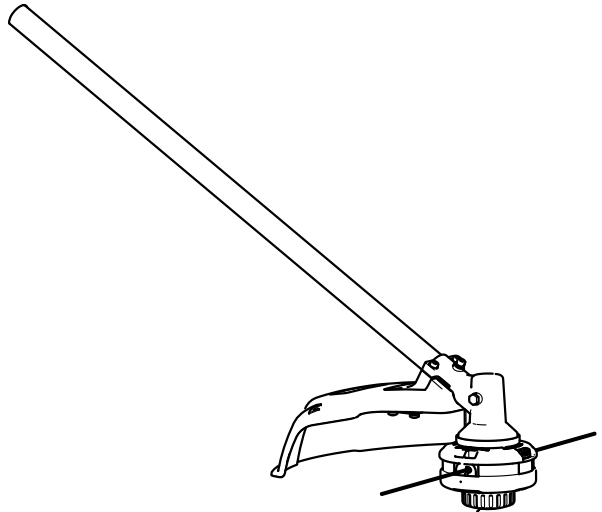
Count on it.

Manual del operador

**Desbrozadora de hilo 60V
MAX de 36 cm (14") o 41 cm
(16")**

**Accesorio Flex-Force Power
System® 60V MAX**

Nº de modelo 88716—Nº de serie 326000000 y superiores



Registre su producto en
www.Toro.com.
Traducción del original (ES)





Si necesita ayuda, consulte los vídeos instruccionales en www.Toro.com/support o póngase en contacto con un Servicio Técnico Autorizado antes de devolver este producto.

⚠ ADVERTENCIA

CALIFORNIA

Advertencia de la Propuesta 65

El uso de este producto puede provocar la exposición a sustancias químicas que el Estado de California considera causantes de cáncer, defectos congénitos u otros trastornos del sistema reproductor.

Introducción

Esta desbrozadora está diseñada para ser usada por usuarios domésticos para cortar la hierba en espacios exteriores. Debe ser utilizada únicamente por adultos. Está diseñada para ser usada en combinación con la unidad de potencia de cabezal intercambiable Flex-Force Power System® 60 V MAX, Modelo 51810T. El uso de este producto para otros propósitos que los previstos podría ser peligroso para usted y para otras personas.

Lea este manual detenidamente para aprender a utilizar y mantener correctamente su producto, y para evitar lesiones y daños al producto. Usted es responsable de utilizar el producto de forma correcta y segura.

Visite www.Toro.com para buscar materiales de formación y seguridad o información sobre accesorios, para localizar un distribuidor o para registrar su producto.

Si necesita asistencia técnica, piezas genuinas del fabricante o información adicional, póngase en contacto con un Servicio Técnico Autorizado o con el Servicio de atención al cliente del fabricante y tenga a mano el número de serie y de modelo del producto. [Figura 1](#) identifica

© 2026—The Toro®

Company
8111 Lyndale Avenue
South
Bloomington, MN
55420

Registre su producto
en www.Toro.com.

Traducción del original
(ES)

**Impreso en China
Reservados todos
los derechos**



la ubicación de los números de modelo y serie en el producto. Escriba los números en el espacio provisto.

Importante: Con su dispositivo móvil, puede escanear el código QR de la pegatina del número de serie (en su caso) para acceder a información sobre la garantía, las piezas, y otra información sobre el producto.

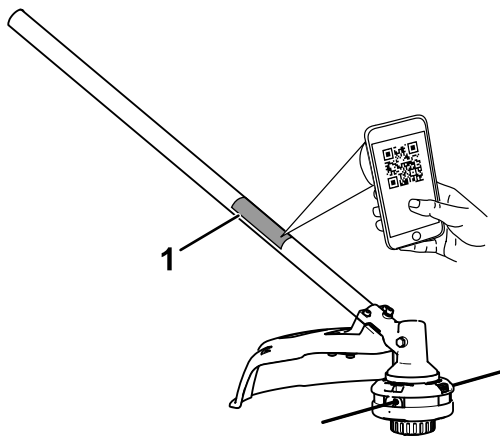


Figura 1

g426370

1. Ubicación de los números de modelo y de serie

Nº de modelo _____

Nº de serie _____

Símbolo de alerta de seguridad

El símbolo de alerta de seguridad (Figura 2) que aparece en este manual y en la máquina identifica mensajes de seguridad importantes que usted debe observar para evitar accidentes.



Figura 2

Símbolo de alerta de seguridad

g000502

El símbolo de alerta de seguridad aparece encima de información que le alerta ante acciones o situaciones inseguras, y va seguido de la palabra **PELIGRO, ADVERTENCIA, o CUIDADO**.

PELIGRO: Indica una situación peligrosa inminente, que si no se evita, **causará** la muerte o lesiones graves.

ADVERTENCIA indica una situación potencialmente peligrosa que si no se evita, **podría** causar la muerte o lesiones graves.

CUIDADO: Indica una situación potencialmente peligrosa que si no se evita, **podría** causar lesiones menores o moderadas.

Este manual utiliza dos palabras más para resaltar información.

Importante llama la atención sobre información mecánica especial, y

Nota resalta información general que merece una atención especial.

La unidad de potencia Modelo 51810T es compatible con una variedad de accesorios homologados por Toro que, en combinación, cumplen unas normas específicas; consulte la tabla siguiente para obtener más detalles.

Combinación	Modelo de la unidad de potencia	Modelo del accesorio	Norma
Desbrozadora de hilo	51810T	88716	Cumple UL STD 82 Certificado según CSA STD C22.2 N.º 147
Cortabordes	51810T	88710	Cumple UL STD 82 Certificado según CSA STD C22.2 N.º 147
Sierra de pértiga	51810T	88714	Cumple UL STD 82 Certificado según CSA STD C22.2 N.º 147
Motoazada	51810T	88715	Cumple UL STD 82 Certificado según CSA STD C22.2 N.º 147
Cortasetos	51810T	88713	Cumple UL STD 62841-4-2 Certificado según CSA STD C22.2 62841-4-2

Seguridad

INSTRUCCIONES DE SEGURIDAD IMPORTANTES

▲ ADVERTENCIA

Al utilizar herramientas de jardinería eléctricas, lea y observe siempre las normas básicas de seguridad y las instrucciones, a fin de reducir el riesgo de incendio, descarga eléctrica y lesiones personales:

Lea todas las instrucciones

I. Formación

1. El operador de la herramienta es responsable de cualquier accidente o peligro que afecte a otras personas o a su propiedad.
2. No deje que los niños utilicen o jueguen con la herramienta, la batería o el cargador de la batería; la normativa local puede restringir la edad del operador.
3. No permita que este dispositivo sea utilizado o mantenido por niños o por personas que no hayan recibido la formación adecuada. Sólo permita que manejen o mantengan el dispositivo personas responsables, formadas, familiarizadas con las instrucciones y físicamente capaces de utilizar la máquina.
4. Antes de utilizar la herramienta, la batería y el cargador de la batería, lea todas las instrucciones y símbolos de advertencia de estos productos.
5. Familiarícese con los controles y con el uso correcto de la herramienta, la batería y el cargador de la batería.

II. Preparación

1. Mantenga a otras personas y niños alejados de la zona de trabajo.
2. Utilice únicamente la batería especificada por Toro. El uso de otros accesorios puede aumentar el riesgo de incendio y lesiones.
3. Si se enchufa el cargador en una toma de corriente que no sea de 120 voltios, puede causar un incendio o una descarga eléctrica. No conecte el cargador de la batería a una toma de corriente que no sea de 120 V. Para otros tipos de conexión, utilice un adaptador en el enchufe del accesorio del tipo correcto para la toma de corriente, si es necesario.

4. No utilice la batería o el cargador de la batería si están dañados o modificados, porque podrían mostrar un comportamiento impredecible con resultado de incendio, explosión o riesgo de lesiones.
5. Si el cable de alimentación del cargador de la batería está dañado, póngase en contacto con un Servicio Técnico Autorizado para cambiarlo.
6. Cargue la batería únicamente con el cargador de la batería especificado por Toro. Un cargador diseñado para un tipo de batería puede crear un riesgo de incendio si se utiliza con otra batería.
7. Cargue la batería únicamente en una zona bien ventilada.
8. Siga todas las instrucciones de carga y no cargue la batería si la temperatura está fuera del intervalo especificado en las instrucciones. Podría dañar la batería y aumentar el riesgo de incendio.
9. No utilice la herramienta a menos que estén instalados todos los protectores y otros dispositivos de seguridad y que funcionen correctamente.
10. Vestimenta adecuada – lleve ropa adecuada, incluida protección ocular, pantalón largo, calzado resistente y antideslizante, guantes de goma y protección auditiva. Si tiene el pelo largo, recójase, y no lleve prendas holgadas o joyas sueltas que puedan quedar atrapadas en las piezas móviles. Lleve una mascarilla en condiciones de mucho polvo.

III. Operación

1. Evite entornos peligrosos – No utilice la herramienta bajo la lluvia o en lugares húmedos o mojados.
2. Utilice la herramienta correcta para su aplicación – El uso de la herramienta para otros propósitos que los previstos podría ser peligroso para usted y para otras personas.
3. Evite el encendido accidental – Asegúrese de que el interruptor está en la posición de DESCONECTADO antes de conectar la batería y manejar la herramienta. No transporte la herramienta con el dedo sobre el interruptor; no energice la herramienta con el interruptor en la posición de ENCENDIDO.
4. Use la herramienta únicamente en condiciones de luz diurna o buena luz artificial.
5. Si la herramienta golpea un objeto o empieza a vibrar, apague inmediatamente la herramienta, espere a que se detengan todas las piezas en movimiento, y desconecte la batería antes de examinar

la herramienta en busca de daños. Haga todas las reparaciones necesarias antes de volver a utilizar la máquina.

6. Retire la batería de la herramienta antes de ajustarla o cambiar de accesorio.
7. Mantenga las manos y los pies alejados de la zona de corte y de todas las piezas en movimiento.
8. Apague la herramienta, retire la batería de la herramienta y espere a que se detenga todo movimiento antes de ajustar, revisar, limpiar o almacenar la herramienta.
9. Retire la batería de la herramienta antes de dejarla desatendida.
10. No fuerce la herramienta— deje que la herramienta haga el trabajo mejor y con más seguridad a la velocidad para la que fue diseñada.
11. No intente alcanzar zonas demasiado alejadas – pise firme y mantenga el equilibrio en todo momento, sobre todo en pendientes. Camine, no corra nunca con la herramienta.
12. Manténgase alerta—Esté atento a lo que está haciendo y utilice el sentido común mientras trabaje con la herramienta. No utilice la herramienta si está enfermo, cansado o bajo la influencia de alcohol o drogas.
13. Asegúrese de que los orificios de ventilación están libres de residuos.
14. En condiciones abusivas, la batería puede expulsar líquido; evite el contacto. En caso de un contacto accidental con el líquido, enjuague con agua. Si el líquido entra en contacto con sus ojos, busque ayuda médica. El líquido expulsado de la batería puede causar irritación o quemaduras.
15. No exponga la batería o el cargador al fuego o a temperaturas excesivas. La exposición al fuego o a temperaturas superiores a los 130 °C (265 °F) puede causar una explosión.
16. CUIDADO – una batería maltratada puede representar un riesgo de incendio, explosión o quemadura química.
 - No desmonte la batería.
 - Sustituya la batería únicamente por una batería Toro genuina; el uso de otro tipo de batería podría provocar un incendio o un riesgo de lesión.
 - Mantenga las baterías fuera del alcance de los niños y en el embalaje original hasta su uso.

IV. Mantenimiento y almacenamiento

1. No descuide el mantenimiento de la herramienta — debe estar siempre limpia y en buenas condiciones de uso para obtener el

mejor rendimiento y para reducir el riesgo de lesiones. Siga las instrucciones al lubricar y cambiar de accesorio. Mantenga las empuñaduras secas, limpias y libres de aceite y grasa.

2. Cuando la batería no se está utilizando, manténgala alejada de objetos metálicos como clips, monedas, llaves, clavos y tornillos que pudieran hacer una conexión entre un terminal y otro. Un cortocircuito entre los terminales de la batería puede causar quemaduras o un incendio.
3. Mantenga las manos y los pies alejados de las piezas en movimiento.
4. Apague la herramienta, retire la batería de la herramienta y espere a que se detenga todo movimiento antes de ajustar, revisar, limpiar o almacenar la herramienta.
5. Inspeccione la herramienta en busca de piezas dañadas – si hay protectores u otras piezas dañadas, determine si la herramienta funciona correctamente. Compruebe que las piezas móviles están correctamente alineadas y que se mueven libremente sin agarrotarse, que están correctamente montadas, que no hay piezas rotas, y que no hay otras circunstancias que pudieran afectar a su uso. A menos que se indique lo contrario en las instrucciones, haga que un Servicio Técnico Autorizado repare o sustituya cualquier protector o componente dañado.
6. No cambie los medios de corte no-metálicos de la herramienta por medios de corte metálicos.
7. No intente reparar o mantener la herramienta, la batería o el cargador de la batería, salvo con arreglo a lo indicado en las instrucciones. Haga que un Servicio Técnico Autorizado realice el mantenimiento usando piezas de repuesto idénticas para mantener el nivel de seguridad del producto.
8. Cuando la herramienta no se está utilizando, guárdela en un lugar seco y seguro, fuera del alcance de los niños.
9. No tire la batería usada al fuego. Las celdas pueden explosionar. Compruebe si la normativa local contiene alguna instrucción especial sobre la eliminación de las baterías.

GUARDE ESTAS INSTRUCCIONES

Símbolos de las calcomanías



Las calcomanías de seguridad e instrucciones están a la vista del operador y están ubicadas cerca de cualquier zona de peligro potencial. Sustituya cualquier calcomanía que esté dañada o que falte.

En las siguientes tablas se describen los símbolos de seguridad que aparecen en las calcomanías.

Calcomanía con símbolo de la desbrozadora de hilo	Explicación
	Advertencia
	No utilice la máquina en condiciones húmedas.
	Manténgase alejado de las piezas en movimiento.
	Mantenga colocados todos los protectores y defensas.
	Lea el <i>Manual del operador</i> .
	Lleve protección ocular.

Montaje

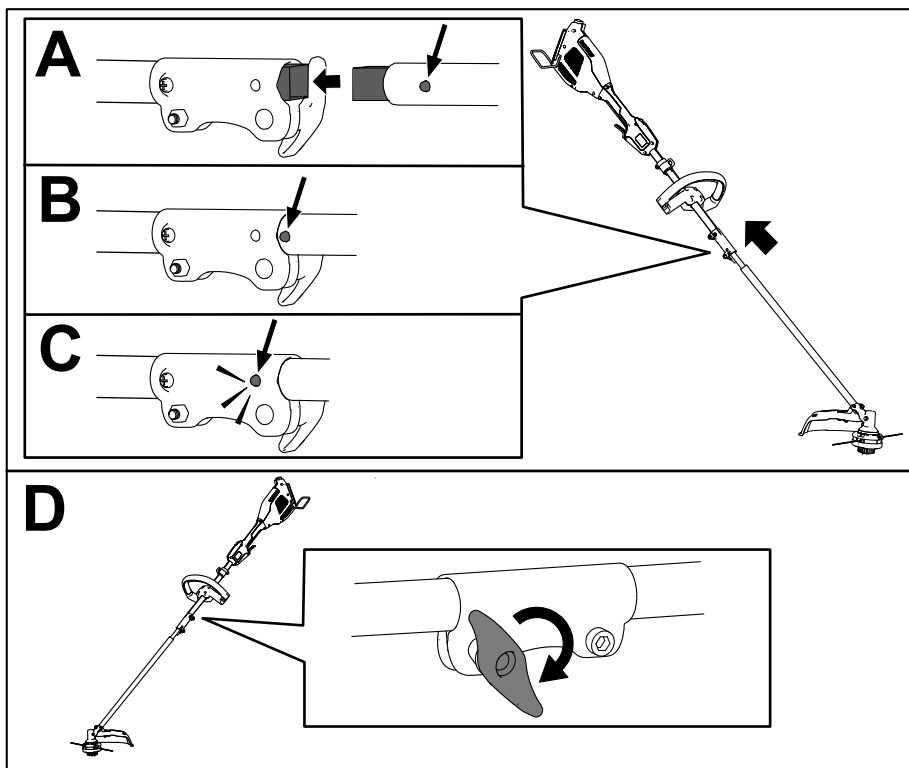
1

Conexión del accesorio a la unidad de potencia

No se necesitan piezas

Procedimiento

1. Instale el tubo cuadrado del accesorio en el tubo cuadrado de la unidad de potencia (Figura 3, A).
2. Alinee el botón de bloqueo de la barra inferior con el orificio ranurado de la barra superior, y junte las dos barras (Figura 3, B y C).
3. El botón de bloqueo encaja en el orificio ranurado al juntarse las barras (Figura 3, C).
4. Usando la maneta, apriete el tornillo del conector de la barra hasta que quede firme (Figura 3, D).



g524929

Figura 3

2

Instalación del protector

Piezas necesarias en este paso:

1	Protector
4	Arandela
4	Perno

Procedimiento

1. Sitúe el protector de la desbrozadora por debajo del soporte del protector, como se muestra en la [Figura 4](#).

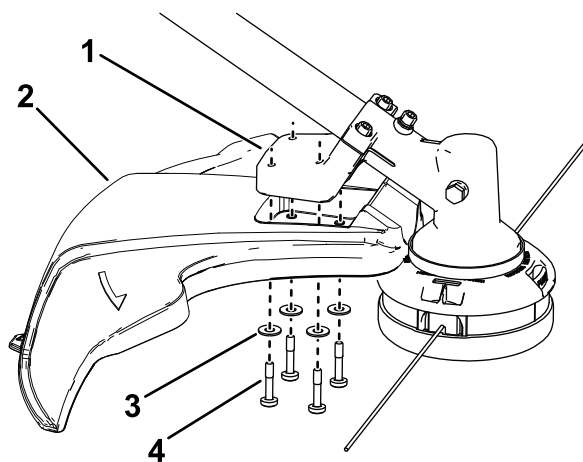


Figura 4

g333216

1. Soporte del protector
2. Protector de la desbrozadora
3. Arandela
4. Perno

2. Sujete el protector a la desbrozadora usando las 4 arandelas y los 4 pernos, como se muestra en la [Figura 4](#).

El producto

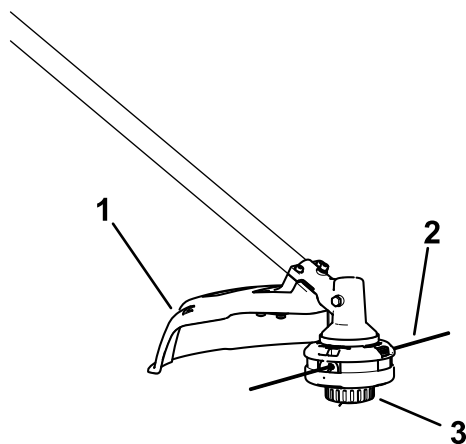


Figura 5

g372306

1. Protector
2. Hilo
3. Botón de avance

Especificaciones

Modelo	88716, se acopla al 51810T
Tipo de cargador	Cargadores de ion litio Flex-Force 60 V
Tipo de batería	Baterías de ion litio Flex-Force 60 V

Intervalos de temperatura adecuados

Cargue/guarde la batería a	5 °C a 40 °C (41 °F a 104 °F)*
Utilice la batería a	Entre -30 °C y 49 °C (-22 °F y 120 °F)
Utilice la desbrozadora a	0 °C a 49 °C (32 °F a 120 °F)
Guarde la desbrozadora a	0 °C a 49 °C (32 °F a 120 °F)*

*El tiempo de carga será mayor si la temperatura no está en este intervalo durante la carga.

Guarde la herramienta, la batería y el cargador en un lugar cerrado, limpio y seco.

Accesorios

Está disponible una selección de aperos y accesorios homologados por Toro que se pueden utilizar con la máquina a fin de potenciar y aumentar sus prestaciones. Póngase en contacto con su Servicio Técnico Autorizado o con su distribuidor autorizado Toro, o visite www.Toro.com para obtener una lista de todos los aperos y accesorios homologados.

Para asegurar un rendimiento óptimo y mantener la certificación de seguridad de la máquina, utilice solamente piezas y accesorios genuinos Toro. Las piezas de repuesto y los accesorios de otros fabricantes podrían ser peligrosos.

Operación

Arranque del accesorio

1. Compruebe que los orificios de ventilación del accesorio, de la unidad de potencia y de la batería están libres de polvo y residuos.
2. Alinee el hueco de la batería con la lengüeta del alojamiento de la empuñadura (**Figura 6**).

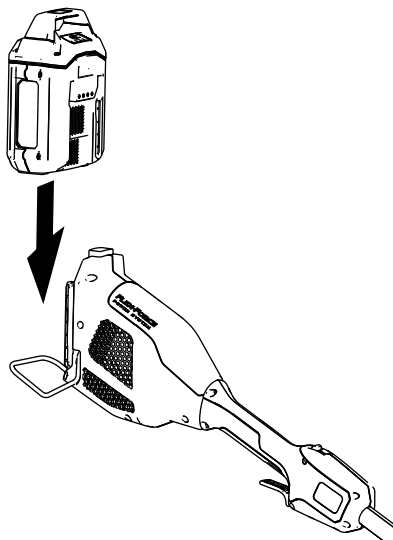


Figura 6

g357444

3. Introduzca la batería en la empuñadura hasta la batería encaje en el cierre.

4. Para arrancar el accesorio, presione el botón de bloqueo y apriete el gatillo de accionamiento (Figura 7).

Nota: Mueva el interruptor de 2 velocidades para cambiar la velocidad del accesorio.

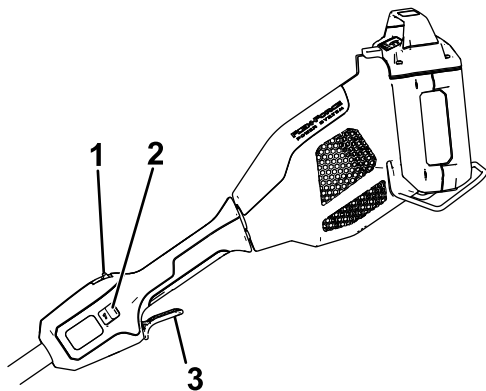


Figura 7

g357456

1. Botón de bloqueo
 2. Interruptor de 2 velocidades
 3. Gatillo de accionamiento
-

Cómo apagar la desbrozadora

Para apagar la desbrozadora, suelte el gatillo.

Cuando no esté utilizando la desbrozadora o la esté transportando hacia o desde el área de trabajo, retire la batería.

Retirada de la batería de la unidad de potencia

Presione el cierre de la batería en la máquina para liberar la batería, y retire la batería de la máquina (Figura 8).

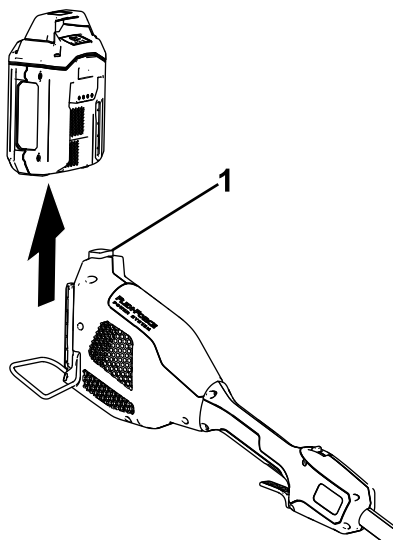


Figura 8

g357457

1. Cierre de la batería

Retirada del accesorio de la unidad de potencia

1. Asegúrese de que la batería ha sido retirada de la unidad de potencia; consulte [Retirada de la batería de la unidad de potencia](#) (página 17).
2. Afloje la maneta del conector de la barra (Figura 3).
3. Presione el botón de bloqueo hacia abajo y separe las dos barras (Figura 3).

Avance del hilo usando alimentación por golpe

1. Ponga la desbrozadora en marcha a toda potencia.
2. Golpee el botón de avance contra el suelo para avanzar el hilo. El hilo avanza cada vez que golpea el botón de avance. No mantenga el botón de avance presionado contra el suelo.

Nota: La cuchilla recortadora del hilo, situada en el deflector de hierba, corta el hilo a la longitud correcta.

Nota: Si el hilo está demasiado corto, puede que no sea posible hacerlo avanzar golpeándolo sobre el suelo. Si sucede esto, suelte el gatillo y consulte [Avance manual del hilo \(página 18\)](#).

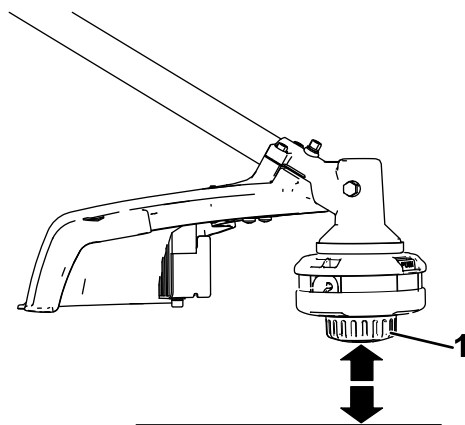


Figura 9

g331007

1. Botón de avance

Avance manual del hilo

Retire la batería de la desbrozadora, luego pulse el botón de avance situado en la base del retén del carrete mientras tira del hilo de la desbrozadora para avanzar el hilo manualmente.

Ajuste de la anchura de corte

La desbrozadora viene de fábrica con una anchura de corte de 36.6 cm (14"), como se muestra en la **Figura 10, A**. Consulte las siguientes instrucciones para ajustar la anchura de corte a 40.6 cm (16"), como se muestra en la **Figura 10, D**.

1. Retire la pletina de anchura de corte de la parte inferior del protector retirando los 2 tornillos que la sujetan con la llave allen suministrada (**Figura 10, B**) y gire la pletina de anchura de corte 180°.
2. Instale la pletina de anchura de corte girada en el protector usando los 2 tornillos que retiró anteriormente (**Figura 10, C**).

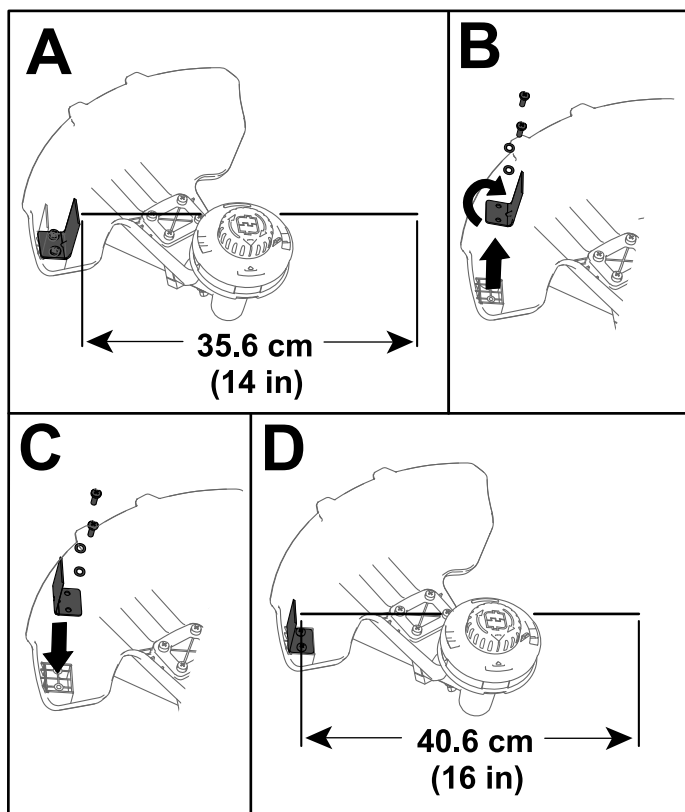


Figura 10

g524941

Consejos de operación

- Mantenga la desbrozadora inclinada hacia la zona que está cortando; ésta es la mejor zona de corte.
- La desbrozadora de hilo corta al moverla de derecha a izquierda. Esto evita que la desbrozadora arroje residuos hacia usted.
- Utilice el extremo del hilo para cortar; no introduzca el cabezal a la fuerza en la hierba sin cortar.
- Las vallas de alambre o madera pueden provocar que el hilo se desgaste rápidamente, e incluso pueden romperlo. Los muros de piedra o ladrillo, los bordillos y la madera también pueden desgastar el hilo rápidamente.
- Evite los árboles y los arbustos. El hilo puede dañar fácilmente la corteza de los árboles, las molduras de madera, los revestimientos, y los postes de las vallas.

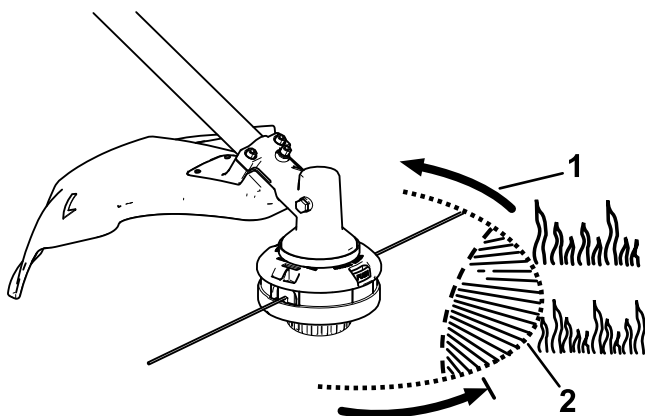


Figura 11

1. Sentido de rotación

2. Camino del hilo

g330996

Mantenimiento

Después de cada uso de la desbrozadora, complete los procedimientos siguientes:

1. Retire la batería de la unidad de potencia.
2. Limpie la desbrozadora pasando un paño húmedo. No lave la desbrozadora con una manguera ni la sumerja en agua.

CUIDADO

La cuchilla de corte del hilo, situada en el deflector, está muy afilada y puede cortarle.

No utilice las manos para limpiar el deflector o la cuchilla.

3. Limpie el cabezal de corte con un paño, rascando si es necesario, si observa una acumulación de residuos.
4. Compruebe y apriete todas las fijaciones. Repare o sustituya cualquier pieza dañada o que falte.
5. Con un cepillo, elimine cualquier residuo de las entradas y salidas de aire de la carcasa del motor para evitar que se sobrecaliente el motor.

Cambio del hilo

Importante: Utilice solamente hilo monofilamento de 2 mm (0.080") de diámetro (N.º de pieza del fabricante 88611) o hilo monofilamento torcido de 2.4 mm (0.095") de diámetro (N.º de pieza del fabricante 88202).

1. Retire la batería y limpie cualquier residuo del cabezal de la desbrozadora.
2. Retire cualquier hilo que quede en el carrete pulsando repetidas veces el botón de choque y tirando del hilo por igual en ambos lados de la desbrozadora.
3. Corte un trozo de hilo de acuerdo con las especificaciones siguientes.
 - Si utiliza hilo de 2 mm (0.080"), corte un trozo de hilo de 4.9 m (16') aproximadamente.
 - Si utiliza hilo torcido de 2.4 mm (0.095"), corte un trozo de hilo de 3 m (10') aproximadamente.

Importante: No utilice ningún otro tipo o grosor de hilo, y no use más de la longitud recomendada de hilo, porque podría dañar la desbrozadora.

4. Pulse y gire el pomo del cabezal hasta que la flecha del pomo esté alineada con la flecha del cabezal ([Figura 12](#)).
5. Introduzca un extremo del hilo de forma oblicua en el ojal marcado LINE IN (entrada hilo), y empuje el hilo por el canal de guía del cabezal hasta que salga por el ojal del otro lado. Tire del hilo hasta que sobresalga la misma longitud de hilo en cada lado del cabezal.

Importante: No desmonte el cabezal de la desbrozadora; la imagen muestra el cabezal desmontado para facilitar la comprensión.

6. Sujete el cabezal con una mano. Con la otra mano, gire el pomo en el sentido indicado por las flechas (sentido horario).
7. Enrolle el hilo, dejando que sobresalgan unos 102 mm (4") de cada ojal.

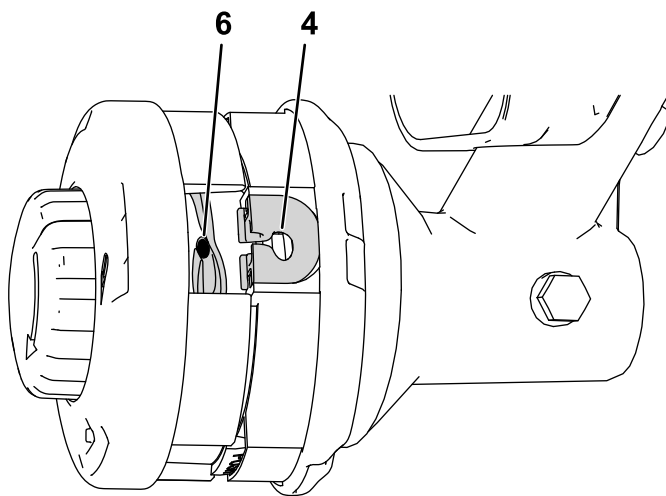
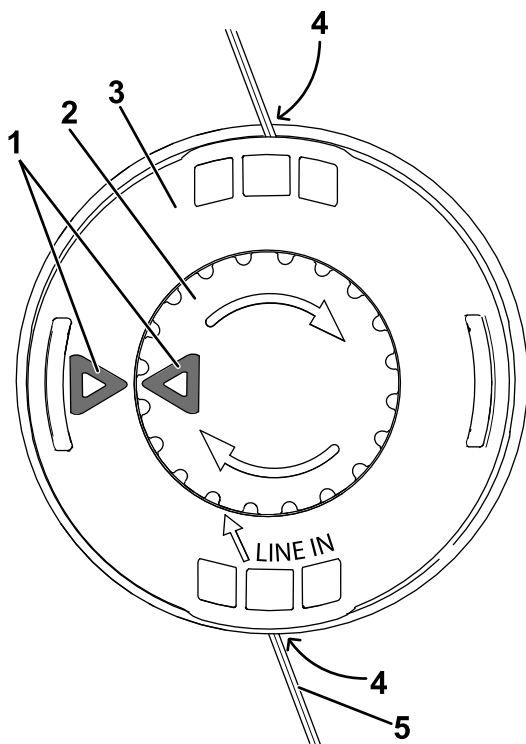


Figura 12

- | | |
|------------|------------------|
| 1. Flechas | 4. Ojal |
| 2. Pomo | 5. Hilo |
| 3. Cabezal | 6. Canal de guía |

g330983

g330985

Sustitución del cabezal de la desbrozadora

1. Retire la batería de la desbrozadora.
2. Introduzca una herramienta de pequeño diámetro (por ejemplo, un destornillador) a través de la carcasa del motor y en la ranura del ventilador para bloquear el cabezal de la desbrozadora para que no pueda girar libremente (Figura 13).

Nota: Con la herramienta insertada en el orificio, gire el cabezal de la desbrozadora hasta que note que la varilla caiga en la ranura.

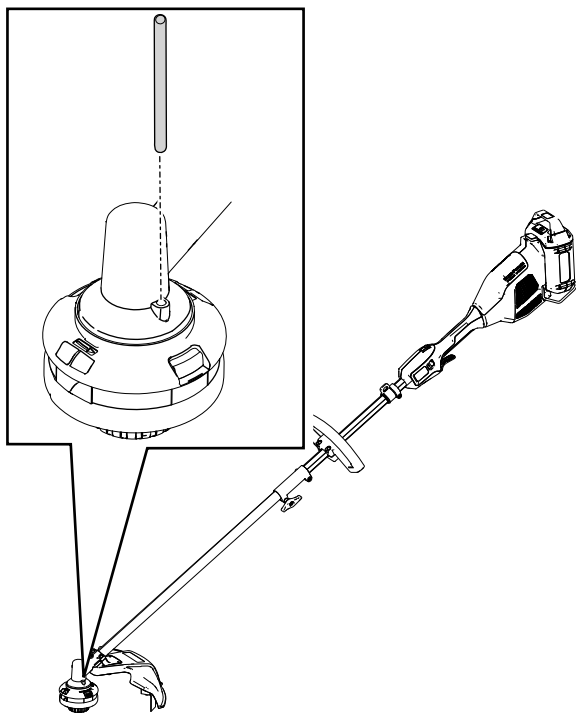


Figura 13

g572332

3. Con el cabezal de la desbrozadora inmovilizado por la herramienta, gire el cabezal de la desbrozadora en sentido antihorario para retirarla del espárrago roscado de la caja de engranajes (Figura 14).

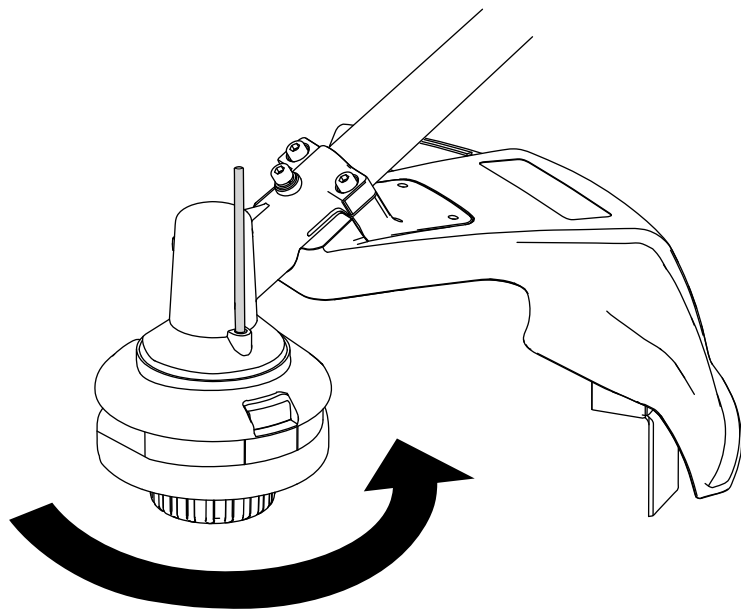


Figura 14

g572294

-
4. Para instalar el cabezal nuevo, gírelo en sentido horario sobre el espárrago de la caja de engranajes mientras sujeta el ventilador con una herramienta.

Lubricación de la caja de engranajes

Intervalo de mantenimiento: Cada 25 horas o cada mes, lo que ocurra primero

1. Apague la desbrozadora, retire la batería y limpie cualquier residuo del cabezal de la desbrozadora.
2. Coloque la desbrozadora con la caja de engranajes en posición vertical.
3. Retire el tapón del lateral de la desbrozadora (**Figura 15**).

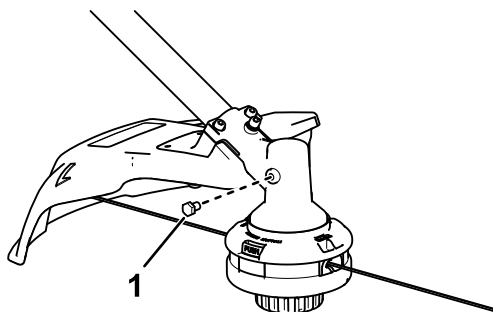


Figura 15

g524953

1. Tapón de la caja de engranajes

-
4. Aplique una pequeña cantidad de grasa a la caja de engranajes con una pistola de engrasar.

Nota: Utilice grasa de litio N.º 2.

5. Instale el tapón de la caja de engranajes.

Almacenamiento

Importante: Almacene la máquina, la batería y el cargador solo a temperaturas que estén dentro del intervalo apropiado; consulte [Especificaciones \(página 14\)](#).

Importante: Si va a almacenar la máquina durante un año o más, retire la batería de la máquina y cargue la batería hasta que 1 o 2 de los indicadores LED de la batería cambien a verde. No almacene la batería completamente cargada ni completamente descargada. Antes de volver a usar la máquina, cargue la batería hasta que se vuelva verde el indicador izquierdo del cargador, o hasta que los 4 indicadores LED de la batería se vuelvan verdes.

- Desconecte la máquina del suministro de energía (es decir, retire la batería) y compruebe si hay daños después del uso.
- Limpie cualquier material extraño del producto.
- No almacene la máquina o el cargador con la batería instalada.
- Cuando no se estén utilizando, almacene la máquina, la batería y el cargador de baterías fuera del alcance de los niños.
- Mantenga la máquina, la batería y el cargador de la batería alejados de agentes corrosivos como productos fitosanitarios de jardín o sal para deshielo.
- Para reducir el riesgo de lesiones personales graves, no almacene la batería en el exterior o en un vehículo.
- Guarde la máquina, la batería y el cargador en un lugar cerrado, limpio y seco.

Solución de problemas

Realice solo los pasos descritos en estas instrucciones. Cualquier otro trabajo de inspección, mantenimiento o reparación debe ser realizado por un Servicio Técnico Autorizado o por un especialista autorizado si no puede solucionar el problema usted mismo.

Retire siempre la batería de la herramienta antes de inspeccionar, limpiar, localizar averías o realizar mantenimiento de la herramienta.

Problema	Posible causa	Acción correctora
La herramienta no funciona, o no funciona de forma intermitente.	<ol style="list-style-type: none"><li data-bbox="386 423 674 526">1. La batería no está correctamente instalada en la herramienta.<li data-bbox="386 594 674 646">2. La batería no está cargada.<li data-bbox="386 654 674 781">3. La temperatura de la batería está por encima o por debajo del intervalo de temperatura adecuado.<li data-bbox="386 789 674 841">4. Hay humedad en los cables de la batería.<li data-bbox="386 873 674 899">5. La batería está dañada.<li data-bbox="386 907 674 985">6. Hay otro problema eléctrico con la herramienta.	<ol style="list-style-type: none"><li data-bbox="706 423 1003 578">1. Retire y luego vuelva a colocar la batería en la herramienta, asegurándose de que está completamente instalada y bloqueada.<li data-bbox="706 594 1003 646">2. Retire la batería de la herramienta y cárguela.<li data-bbox="706 654 1003 781">3. Traslade la batería a un lugar seco cuya temperatura sea de entre 5 °C y 40 °C (41 °F y 104 °F).<li data-bbox="706 789 1003 867">4. Deje que la batería se seque o séquela con un paño.<li data-bbox="706 873 1003 899">5. Sustituya la batería.<li data-bbox="706 907 1003 985">6. Póngase en contacto con el Servicio Técnico Autorizado.
La herramienta no alcanza su potencia completa o la caja de engranajes se calienta.	<ol style="list-style-type: none"><li data-bbox="386 1013 674 1065">1. La batería está casi descargada.<li data-bbox="386 1105 674 1183">2. Los orificios de ventilación están obstruidos.<li data-bbox="386 1192 674 1243">3. La cadena no se lubrica correctamente.	<ol style="list-style-type: none"><li data-bbox="706 1013 1003 1091">1. Retire la batería de la herramienta y cargue la batería completamente.<li data-bbox="706 1105 1003 1151">2. Limpie los orificios de ventilación.<li data-bbox="706 1192 1003 1243">3. Lubricación de la caja de engranajes.

Problema	Posible causa	Acción correctora
La herramienta produce vibraciones o ruidos excesivos.	<ol style="list-style-type: none"> 1. La cadena no se lubrica correctamente. 2. Hay residuos debajo del deflector de hierba o en la carcasa del cabezal de choque de la desbrozadora. 3. El carrete no está bien enrollado. 	<ol style="list-style-type: none"> 1. Lubricación de la caja de engranajes. 2. Limpie cualquier residuo de debajo del deflector de hierba o de la carcasa del cabezal de choque. 3. Haga avanzar el hilo usando el cabezal de choque y/o retire el hilo del carrete y vuelva a enrollarlo en el carrete.
El cabezal de choque no avanza el hilo.	<ol style="list-style-type: none"> 1. La desbrozadora se ha quedado sin hilo. 2. El hilo se ha enredado en la carcasa del cabezal de choque. 3. Hay residuos debajo del deflector de hierba o en la carcasa del cabezal de choque de la desbrozadora. 	<ol style="list-style-type: none"> 1. Añada más hilo al cabezal de choque. 2. Retire la cubierta del cabezal de choque y el desenrede el hilo. 3. Limpie cualquier residuo de debajo del deflector de hierba o de la carcasa del cabezal de choque.
La batería se descarga rápidamente.	<ol style="list-style-type: none"> 1. La temperatura de la batería está por encima o por debajo del intervalo de temperatura adecuado. 2. La desbrozadora está sobrecargada. 	<ol style="list-style-type: none"> 1. Traslade la batería a un lugar seco cuya temperatura sea de entre 5 °C y 40 °C (41 °F y 104 °F). 2. Recorte a una velocidad más lenta.

Notas:

Información sobre las Advertencias de la Proposición 65 de California

¿Qué significa esta advertencia?

Puede ver un producto a la venta que lleva una etiqueta de advertencia como la siguiente:



ADVERTENCIA: Cáncer y daños reproductivos –
www.p65Warnings.ca.gov.

¿Qué es la Proposición 65?

La Proposición 65 afecta a cualquier empresa que tenga presencia en California, que venda productos en California, o que fabrique productos que podrían ser introducidos o vendidos en California. Esta ley exige que el Gobernador de California mantenga y publique una lista de sustancias químicas identificadas como causantes de cáncer, defectos de nacimiento y/u otros daños reproductivos. La lista, que se actualiza anualmente, incluye cientos de productos químicos que se encuentran en muchos artículos de uso diario. El propósito de la Proposición 65 es informar al público sobre la exposición a estos productos químicos.

La Proposición 65 no prohíbe la venta de productos que contengan estos productos químicos, sino que requiere la presencia de advertencias en el producto, el envase y la documentación suministrada con el producto. Además, una advertencia de la Proposición 65 no significa que el producto contravenga ninguna norma o requisito de seguridad. De hecho, el gobierno de California ha aclarado que una advertencia bajo la Proposición 65 "no es lo mismo que una decisión legal sobre la 'seguridad' o la 'inseguridad' de un producto". Muchos de estos productos químicos han sido utilizados durante años en productos de uso diario sin que se hayan producido daños documentados. Para obtener más información, visite <https://oag.ca.gov/prop65/faqs-view-all>.

Una advertencia de la Proposición 65 significa que una empresa (1) ha evaluado la exposición y ha concluido que supera el nivel de "sin riesgo significativo"; o (2) ha optado por proporcionar una advertencia basándose en sus conocimientos respecto a la presencia de un producto químico de los incluidos en la lista, sin intentar evaluar la exposición.

¿Esta ley es aplicable en todas partes?

Las advertencias de la Proposición 65 sólo son obligatorias bajo la legislación de California. Estas advertencias se ven por toda California en una gran variedad de entornos, incluyendo entre otros restaurantes, tiendas de alimentación, hoteles, escuelas y hospitales, y en una amplia variedad de productos. Además, algunos minoristas de Internet y de la venta por correo incluyen advertencias de la Proposición 65 en sus sitios web o en sus catálogos.

¿Qué diferencia hay entre las advertencias de California y los límites federales?

Las normas de la Proposición 65 son a menudo más exigentes que las normas federales o internacionales. Varias sustancias requieren una advertencia bajo la Proposición 65 a niveles muy inferiores a los límites federales. Por ejemplo, el nivel exigido por la Proposición 65 para las advertencias sobre el plomo es de 0.5 µg/día, que es muy inferior a lo que exigen las normas federales e internacionales.

¿Por qué no llevan la advertencia todos los productos similares?

- Los productos vendidos en California deben llevar etiquetas bajo la Proposición 65, mientras que otros productos similares que se venden en otros lugares no las necesitan.
- Una empresa puede estar obligada a incluir advertencias de Proposición 65 en sus productos como condición de un acuerdo tras un procedimiento legal relacionado con la Proposición 65, pero otras empresas que fabrican productos similares no tienen necesariamente la misma obligación.
- La aplicación de la Proposición 65 no es uniforme.
- Algunas empresas pueden optar por no proporcionar advertencias porque concluyen que no están obligadas a hacerlo bajo la Proposición 65; la falta de advertencias en un producto no significa que el producto esté libre de los productos químicos incluidos en la lista a niveles similares.

¿Por qué incluye Toro esta advertencia?

Toro ha optado por proporcionar a los consumidores la mayor cantidad posible de información para que puedan tomar decisiones informadas sobre los productos que compra y utiliza. Toro proporciona advertencias en ciertos casos basándose en sus conocimientos sobre la presencia de uno o más productos químicos de la lista, sin evaluar el nivel de exposición, puesto que la lista no incluye límites de exposición para todos los productos químicos que contiene. Aunque la exposición que provocan los productos Toro puede ser insignificante, o estar dentro de los límites de la categoría "sin riesgo significativo", Toro ha optado por proporcionar las advertencias de la Proposición 65 por simple precaución. Además, si Toro no proporcionara estas advertencias, podría ser demandada por el Estado de California o por particulares bajo la Proposición 65, y estar sujeta a importantes sanciones.



Count on it.