



Komplet konektora punjača za Sjevernu Ameriku

Kosilica Groundsmaster® e3200 ili e3300

Br. modela 161-5100

Upute za instalaciju

Instalacija

Nepričvršćeni dijelovi

S pomoću prikaza u nastavku provjerite jesu li isporučeni svi dijelovi.

Postupak	Opis	Kol.	Namjena
1	Nisu potrebni dijelovi	–	Za pripremu uređaja.
2	Nisu potrebni dijelovi	–	Za uklanjanje postojećeg konektora punjača.
3	Konektor punjača Ploča s konektorima Vijak (5/16 inča)	1 1 2	Za postavljanje konektora punjača.
4	Nisu potrebni dijelovi	–	Prilagodite postavku konfiguracije punjača u Toro dijagnostici.

1

Priprema uređaja

Nisu potrebni dijelovi

Postupak

1. Parkirajte uređaj na ravnoj površini.
2. Provjerite je li parkirna kočnica aktivirana.
3. Isključite uređaj i izvadite ključ.
4. Okrenite prekidač za odspajanje akumulatora u položaj ISKLJUČENO.

2

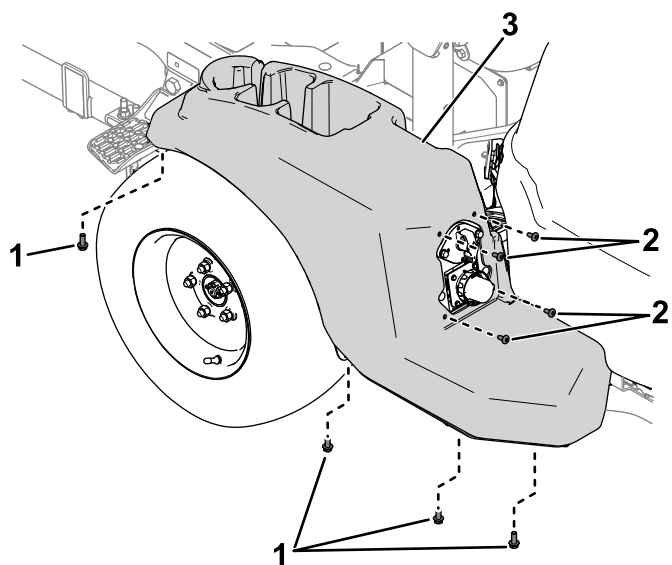
Uklanjanje postojećeg konektora punjača

Nisu potrebni dijelovi

Postupak

1. Uklonite vijke i matične vijke koji pričvršćuju poklopac na lijevoj strani uređaja (Slika 1) i skinite poklopac.



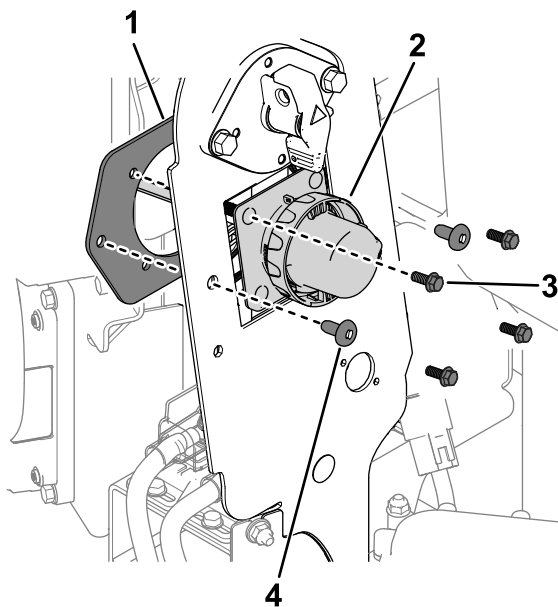


Slika 1

g515696

1. Matični vijci
2. Vijci
3. Poklopac

2. Uklonite dijelove koji pričvršćuju konektor punjača i ploču s konektorima na ploču okvira (Slika 2).



Slika 2

g515709

1. Ploča s konektorima
2. Konektor punjača
3. Matični vijak
4. Vijak

3. Odspojite konektor punjača s konektora kablenskog svežnja punjača i skinite konektor punjača s uređaja.

3

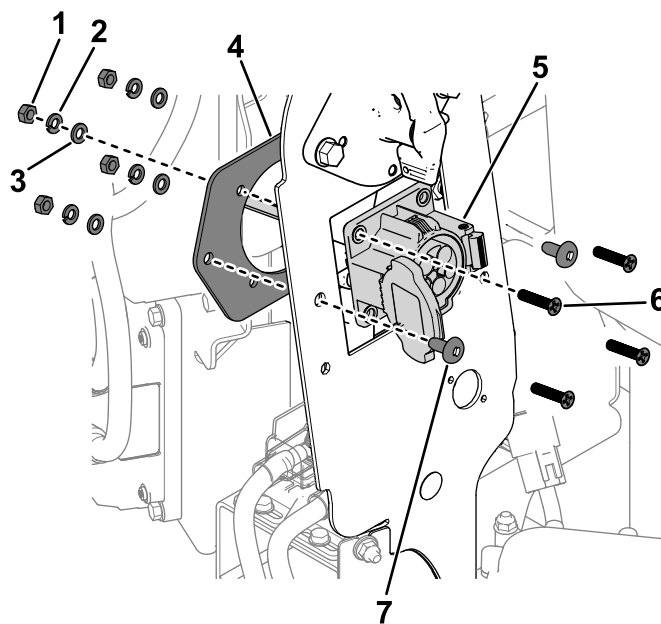
Postavljanje konektora punjača

Dijelovi potrebni za ovaj postupak:

1	Konektor punjača
1	Ploča s konektorima
2	Vijak (5/16 inča)

Postupak

1. S pomoću 2 vijka (5/16 inča) i postojećih vijaka, podloški i matica na konektoru punjača pričvrstite konektor i ploču s konektorima na ploču okvira (Slika 3).

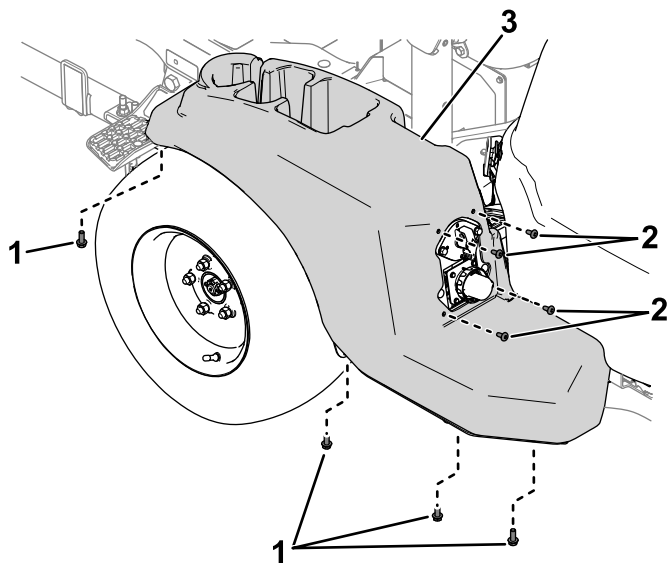


Slika 3

g586073

1. Matica
2. Ravna podloška
3. Fiksacijska podloška
4. Ploča s konektorima
5. Konektor punjača
6. Vijak
7. Vijak (5/16 inča)

2. Postavite konektore kablenskog svežnja za konektor punjača kako slijedi:
 - Konektor s oznakom **P02**: spojite na konektor kablenskog svežnja uređaja s oznakom P31 (SPOJ ULAZA ZA PUNJENJE).
 - Konektor s oznakom **P03**: spojite na ulazni konektor izmjenične struje s oznakom P02 (ULAZ ZA PUNJENJE IZMJENIČNOM STRUJOM).
3. S pomoću vijaka i matica koje ste prethodno uklonili pričvrstite poklopac na lijevu stranu uređaja ([Slika 4](#)).



g515696

Slika 4

- | | |
|------------------|-------------|
| 1. Matični vijci | 3. Poklopac |
| 2. Vijci | |

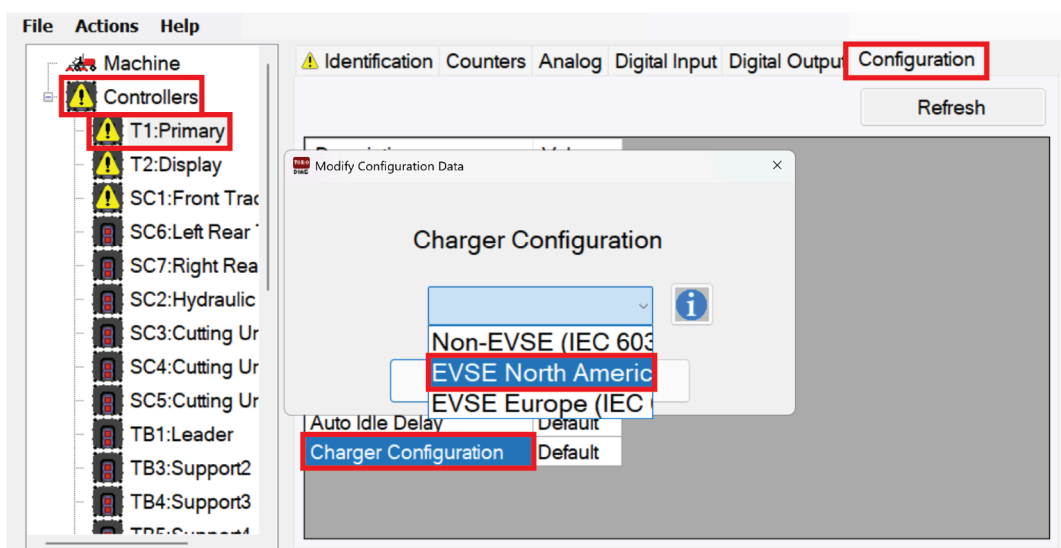
4

Prilagodba postavke konfiguracije punjača u Toro dijagnostici

Nisu potrebni dijelovi

Postupak

1. Okrenite prekidač za odspajanje akumulatora u položaj UKLJUČENO.
2. Spojite uređaj na Toro dijagnostiku; pogledajte *Upute za upotrebu* komercijalnog proizvoda Toro dijagnostika.
3. U kartici **Controllers (Kontroleri)** odaberite opciju **T1:Primary (T1:Glavni)**.
4. U kartici **Configuration (Konfiguracija)** na zaslonu T1:Primary ((T1:Glavni)), odaberite **Charger Configuration (Konfiguracija punjača)**.
5. Pojavit će se prozor **Charger Configuration (Konfiguracija punjača)**. Odaberite opciju **EVSE North America (J1772)** (Slika 5).



Slika 5

g586052

6. Okrenite prekidač za paljenje u položaj ISKLJUČENO i zatvorite Toro dijagnostiku.