



Komplet za konektor punjača za Severnu Ameriku

Vučna jedinica Groundsmaster® e3200 ili e3300

Број модела 161-5100

Упутства за инсталирање

Инсталирање

Непричвршћени делови

Употребите доњи дијаграм како бисте проверили да ли су испоручени сви делови.

Поступак	Опис	Кол.	Употреба
1	Делови нису потребни	–	Припремите машину.
2	Делови нису потребни	–	Уклањање постојећег конектора пуњача.
3	Конектор пуњача Плоча са конекторима Вижак (5/16")	1 1 2	Монтирање конектора пуњача.
4	Делови нису потребни	–	Подесите конфигурацију пуњача у софтверу Toro DIAG.

1

Припрема машине

Делови нису потребни

Поступак

1. Паркирајте машину на равnoj површини.
2. Побрините се да паркирна кочница буде активирана.
3. Искључите машину и уклоните кључ.
4. Померите прекидач за одвајање акумulatora у ИСКЛУЧЕН положај.

2

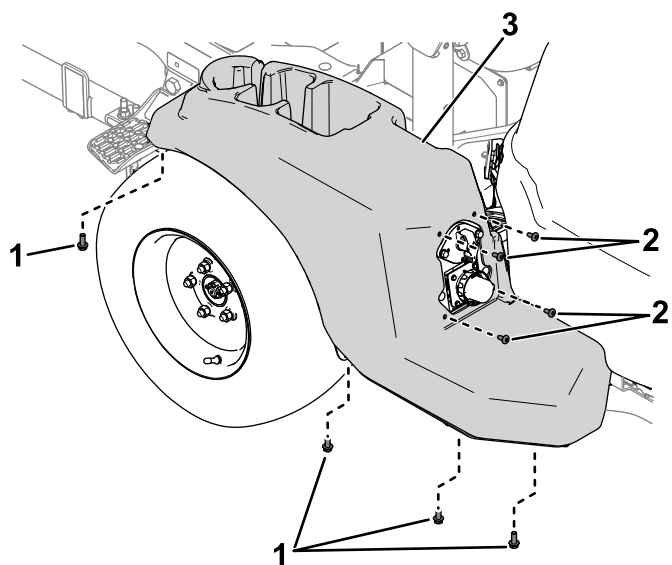
Уклањање постојећег конектора пуњача

Делови нису потребни

Поступак

1. Уклоните завртње и вијке који причвршћују поклопач за леву страну машине (Слика 1) и скините поклопач.



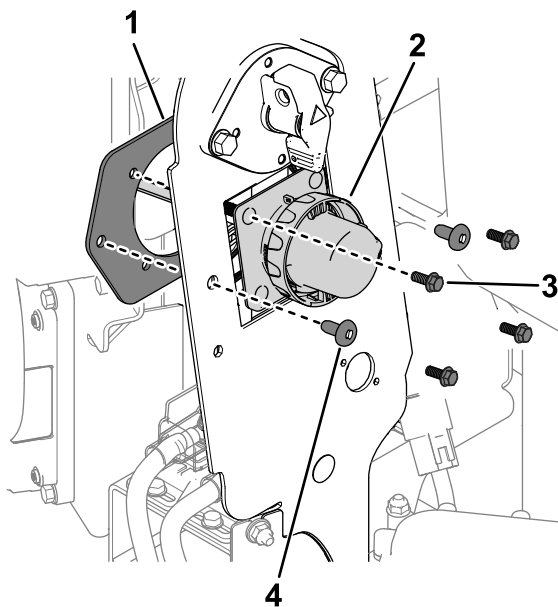


Слика 1

g515696

1. Zavrtnji
2. Zavrtnjevi
3. Poklopac

2. Uklonite opremu koja pričvršćuje konektor punjača i ploču sa konektorima za ploču rama (Слика 2).



Слика 2

g515709

1. Ploča sa konektorima
2. Konektor punjača
3. Zavrtnanj
4. Vijak

3. Odvojite konektor punjača od konektora snopa kablova punjača i skinite konektor punjača sa mašine.

3

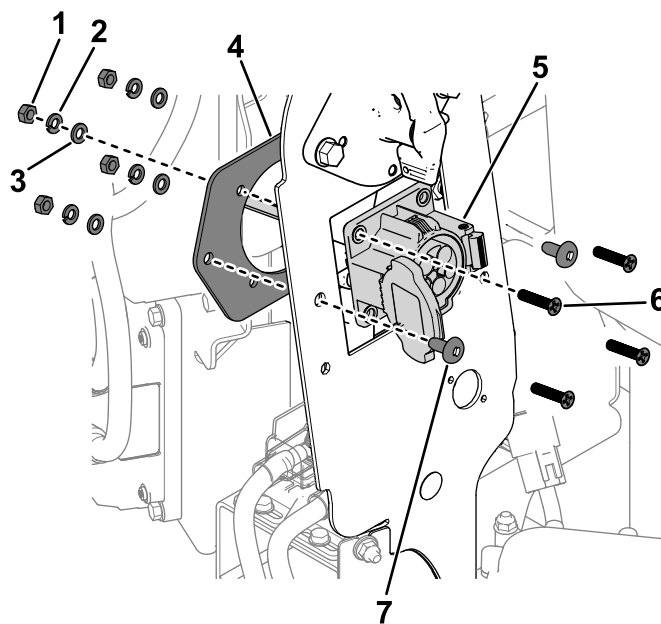
Montiranje konektora punjača

Делови потребни за овај поступак:

1	Konektor punjača
1	Ploča sa konektorima
2	Vijak (5/16")

Поступак

1. Pomoću 2 vijka (5/16") i postojećih vijaka, podloški i navrtki na konektoru punjača pričvrstite konektor punjača i ploču sa konektorima za ploču rama (Слика 3).

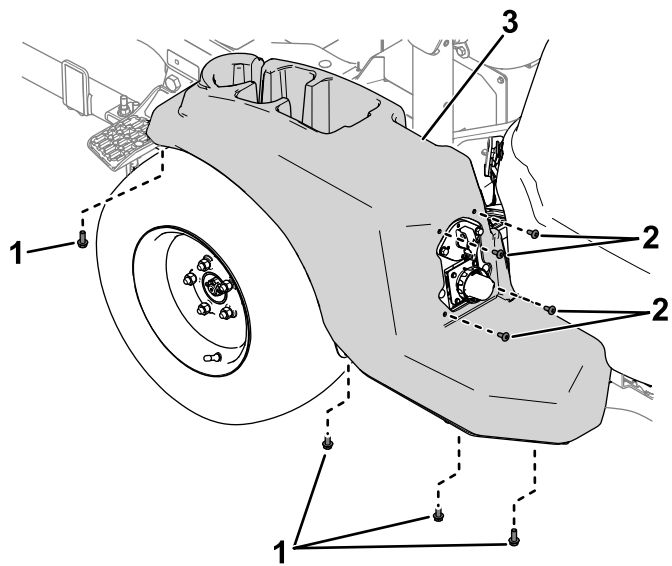


Слика 3

g586073

1. Navrtka
2. Ravna podloška
3. Sigurnosna podloška
4. Ploča sa konektorima
5. Konektor punjača
6. Vijak
7. Vijak (5/16")

2. Montirajte konektore snopa kablova za konektor punjača na sledeći način:
 - Konektor sa oznakom **P02**: Povežite sa konektorom snopa kablova mašine sa oznakom P31 (МЕДУСОБНО ПОВЕЗИВАНЈЕ СА ПРИКЛУЈЧКОМ ПУЊАЧА).
 - Konektor sa oznakom **P03**: Povežite sa ulaznim konektorom za AC sa oznakom P02 (AC ПРИКЛУЈЧАК ЗА ПУЊЕЊЕ).
3. Pomoću ranije uklonjenih vijaka i zavrtnja pričvrstite poklopac za levu stranu mašine (Слика 4).



Слика 4

- | | |
|---------------|-------------|
| 1. Zavrtnji | 3. Poklopac |
| 2. Zavrtnjevi | |

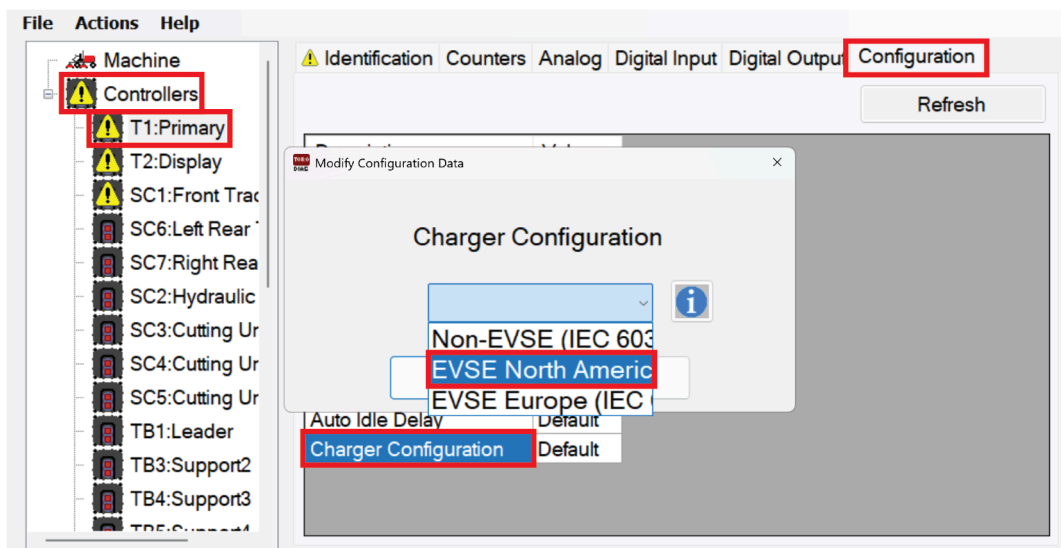
4

Podešavanje konfiguracije punjača u softveru Toro DIAG

Делови нису потребни

Поступак

1. Okrenite prekidač za isključivanje akumulatora u položaj „UKLJUČENO“.
2. Povežite mašinu sa softverom Toro DIAG; pogledajte „Toro DIAG Komercijalni proizvod – Vodič za korisnika“.
3. U okviru kartice „**Controllers**“ (Kontroleri), izaberite opciju „**T1: Primarni**“.
4. U okviru kartice „**Configuration**“ (Konfiguracija) na ekranu „T1:Primary“ (T1: Primarni), izaberite opciju „**Charger Configuration**“ (Konfiguracija punjača).
5. Pojaviće se prozor „**Charger Configuration**“ (Konfiguracija punjača). Izaberite opciju **EVSE Severna Amerika (J1772)** (Слика 5).



Слика 5

g586052

6. Okrenite ključ za paljenje u položaj „ISKLJUČENO“ i zatvorite softver Toro DIAG.