



NAチャージャコネクタキット

Groundsmaster® e3200またはe3200のトラクションユニット

モデル番号 161-5100

取り付け要領

取り付け

付属部品

すべての部品がそろっているか、下の表で確認してください。

手順	内容	数量	用途
1	必要なパーツはありません。	-	マシンの準備を行う。
2	必要なパーツはありません。	-	既存のチャージャのコネクタを取り外す。
3	チャージャのコネクタ コネクタプレート ねじ (5/16")	1 1 2	チャージャコネクタを取り付ける。
4	必要なパーツはありません。	-	Toro DIAGで充電器の構成を調整する。

1

マシンの準備を行う

必要なパーツはありません。

手順

1. 平らな場所に駐車する。
2. 駐車ブレーキが掛かっていることを確認する。
3. 機械の電源を切り、キーを抜き取る。
4. バッテリー遮断スイッチを OFF にする。

2

既存のチャージャのコネクタの取り外し

必要なパーツはありません。

手順

1. マシン(図 1) 左側にカバーを固定しているボルトとネジを外し、カバーを取り外す。



3

チャージャコネクタの取り付け

この作業に必要なパーツ

1	チャージャのコネクタ
1	コネクタプレート
2	ねじ (5/16")

手順

1. ネジ2本 (5/16") とチャージャコネクタの既存ネジ、ワッシャー、ナットを使って、コネクタとコネクタプレートをフレームパネルに固定する (図3)。

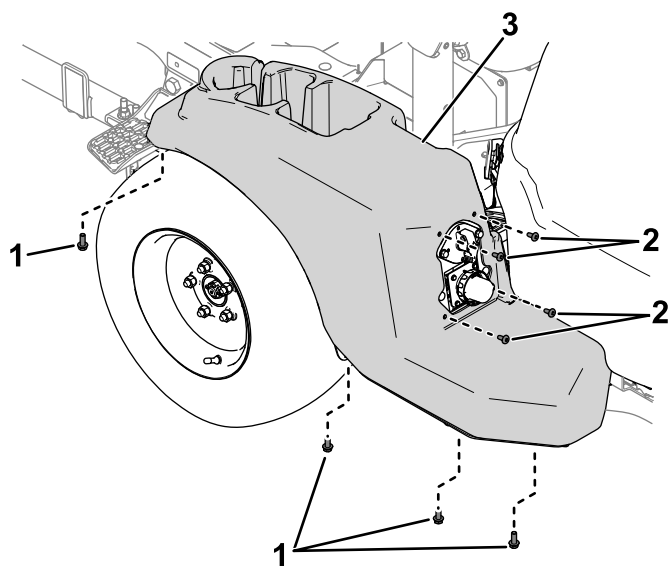


図 1

g515696

1. ボルト
2. ねじ
3. カバー

2. チャージャコネクタとコネクタプレートをフレームパネルに固定しているハードウェアを取り外す (図2)。

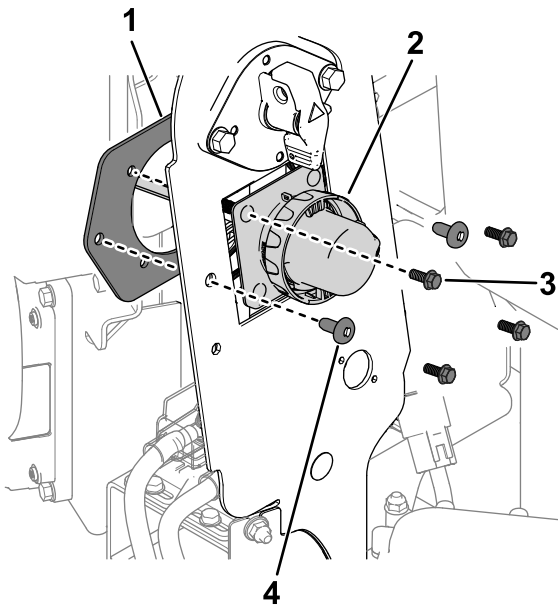


図 2

g515709

1. コネクタプレート
2. チャージャのコネクタ
3. ボルト
4. ねじ

3. チャージャコネクタをチャージャワイヤーハーネスコネクタから抜き、チャージャコネクタをマシンから取り外す。

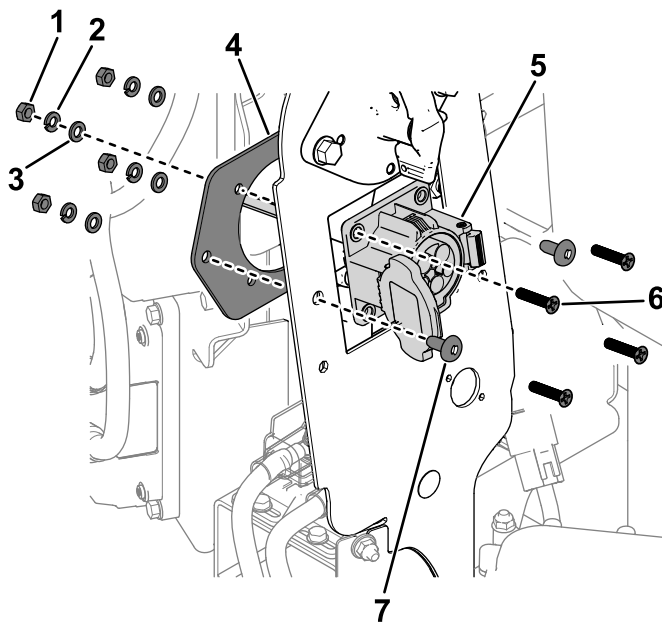
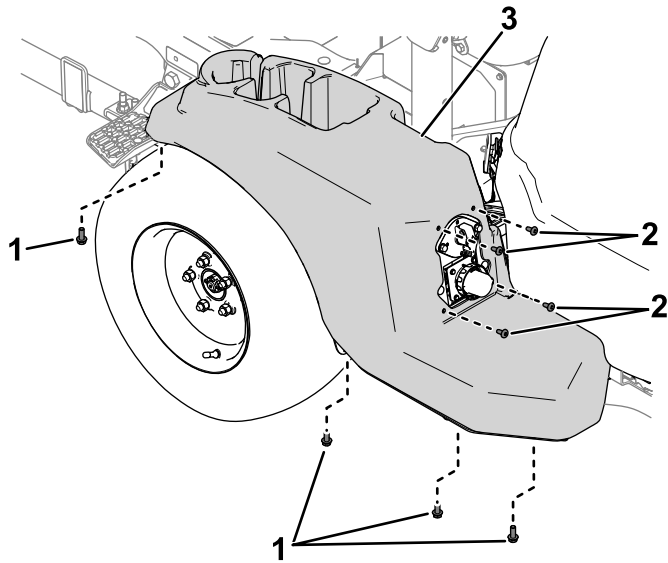


図 3

g586073

1. ナット
2. 平ワッシャー
3. ロックワッシャー
4. コネクタプレート
5. チャージャのコネクタ
6. ねじ
7. ねじ (5/16")

2. チャージャコネクタのワイヤーハーネスコネクタを次のように取り付ける
 - P02というラベルの付いたコネクタP31 (チャージャポート相互接続) というラベルの付いたマシンのワイヤハーネスコネクタに接続する。
 - P03というラベルの付いたコネクタP02 (ACチャージポート) というラベルの付いたACインレットコネクタに接続する。
3. 以前取り外したネジとボルトを使って、カバーをマシンの左側に固定する (図 4)。



g515696

図 4

- | | |
|--------|--------|
| 1. ボルト | 3. カバー |
| 2. ねじ | |

4

Toro DIAGでの充電器の構成調節

必要なパーツはありません。

手順

1. バッテリー遮断スイッチを ON にする。
2. マシンをToro DIAGに接続する。Toro DIAG業務用製品ユーザーズガイドを参照してください。
3. コントローラータブで、T1:Primaryオプションを選択する。
4. T1:Primary画面の構成タブで充電器の構成を選択する。
5. 充電器の構成ウィンドウが表示されます。EVSE North America (J1772) オプションを選択する(図 5)。

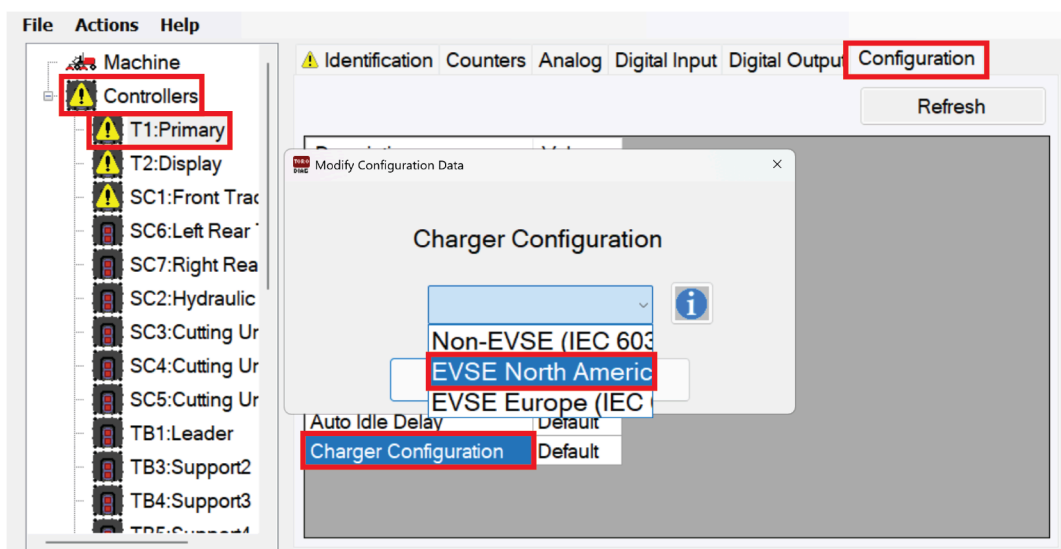


図 5

g586052

6. キースイッチをオフの位置に回し、Toro DIAGを終了する。